

# Götze & Jensen

## SOKOWIRÓWKA JM501X

Instrukcja obsługi  
i warunki gwarancji





## WARUNKI BEZPIECZEŃSTWA I ZAGROŻENIA

Nie należy próbować uruchamiać sokowirówki bez zamontowanych części. Bardzo ważne jest, aby nie naruszać i nie ingerować w blokady bezpieczeństwa.

Aby zminimalizować ryzyko zaprószenia ognia, porażenia prądem, pożaru, okaleczenia:

1. Przeczytaj uważnie instrukcję przed rozpoczęciem użytkowania urządzenia.
2. Używaj urządzenia zgodnie z przeznaczeniem opisanym w instrukcji obsługi.
3. Nie używaj substancji żrących lub odświeżaczy w urządzeniu lub do jego czyszczenia.
4. Urządzenie jest przeznaczone do produkcji soku z owoców, warzyw i ziół.
5. Urządzenie nie jest przeznaczone do użytku przemysłowego lub laboratoryjnego.
6. Nie uruchamiaj pustego urządzenia, może ulec uszkodzeniu.
7. Nie używaj sokowirówki bez nałożenia pokrywy.
8. Nie wkładaj obudowy z silnikiem do wody lub innego płynu, nie narażaj na nadmierne nasłonecznienie oraz wilgoć, nie używaj w łazience lub na zewnątrz pomieszczeń.
9. Nie wkładaj palców oraz twardych przedmiotów (łyżeczka, łopatka, itp.), ponieważ grozi to zranieniem i uszkodzeniem urządzenia. Do popychania produktów używaj popychacza.
10. Nie uruchamiaj urządzenia jeżeli ma uszkodzony przewód zasilający lub wtyczkę. Jeżeli przewód zasilający jest uszkodzony, musi zostać wymieniony przez serwis lub osobę do tego uprawnioną, w przeciwnym razie może dojść do porażenia prądem.
11. Przed każdorazowym użyciem upewnij się, że wszystkie elementy są sprawne i dobrze zamontowane.
12. Nie stawiaj urządzenia na mokrej powierzchni.

13. Niniejszy sprzęt może być użytkowany przez dzieci w wieku co najmniej 8 lat i przez osoby o obniżonych możliwościach fizycznych, umysłowych i osoby o braku doświadczenia i znajomości sprzętu, jeżeli zapewniony zostanie nadzór lub instruktaż odnośnie do użytkowania sprzętu w bezpieczny sposób tak, aby związane z tym zagrożenia były zrozumiałe. Dzieci nie powinny bawić się sprzętem. Dzieci bez nadzoru nie powinny wykonywać czyszczenia i konserwacji sprzętu.

## **UWAGA:**

Przy pierwszym uruchomieniu urządzenia mogą wydobywać się z niego zapachy, jest to naturalne zjawisko, które powinno z czasem ustąpić.

## **WPROWADZENIE**

Dziękujemy za zaufanie, jakim nas Państwo obdarzyli, dokonując zakupu urządzenia marki **Götze & Jensen**. Jesteśmy przekonani, że to bardzo dobrej jakości urządzenie zapewni Państwu dużo radości i satysfakcji z jego użytkowania.

### **NALEŻY DOKŁADNIE PRZECZYTAĆ INSTRUKCJĘ OBSŁUGI I JEJ PRZESTRZEGAĆ!**

To urządzenie jest przeznaczone do użytku domowego lub innego, nie dotyczącego celów komercyjnych. Producent nie ponosi odpowiedzialności za szkody powstałe w wyniku użytkowania niewłaściwego lub niezgodnego z przeznaczeniem.

## **DANE TECHNICZNE**

Model:	JM501X
Zasilanie [V]/Hz:	220-240~, 50/60
Moc maksymalna [W]:	800
Pojemność zbiornika na sok [ml]:	750
Pojemność zbiornika na odpady [l]:	1,6

## OPIS URZĄDZENIA

1. Popychacz
2. Podajnik i pokrywa
3. Sito
4. Zbierak i dzióbek wylotu soku z regulacją „ANTI DRIP”
5. Blokada pokrywy
6. Pojemnik na odpady
7. Silnik
8. Pojemnik na sok



### UWAGA!

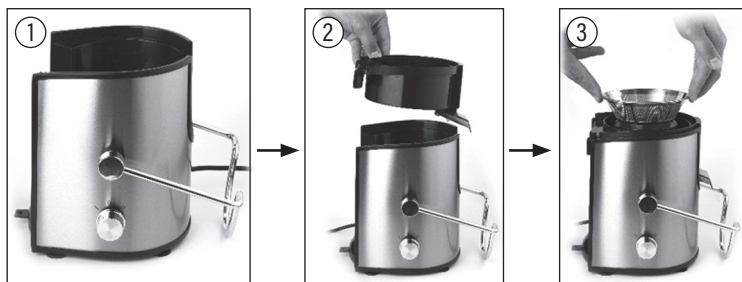
W CELU PRZEDŁUŻENIA ŻYWOTNOŚCI URZĄDZENIA ZAMONTOWANE ZOSTAŁO W NIM ZABEZPIECZENIE PRZED PRZEGRZANIEM. JEŻELI SILNIK ZOSTANIE PRZECIĄŻONY CO WYTWORZY ZBYT WYSOKĄ TEMPERATURĘ, ZADZIAŁA ZABEZPIECZENIE PRZED PRZEGRZANIEM I AUTOMATYCZNIE ODŁĄCZY ZASILANIE URZĄDZENIA. PO ZATRZYMANIU SILNIKA, NALEŻY ODŁĄCZYĆ PRZEWÓD ZASILAJĄCY OD GNIAZDA SIĘCIOWEGO I ODCZEKAĆ 30 MIN DO CAŁKOWITEGO OSTYGNIEŃCIA URZĄDZENIA. NASTĘPNIE MOŻNA PODŁĄCZYĆ PRZEWÓD ZASILAJĄCY DO GNIAZDA SIĘCIOWEGO I PONOWNIE URUCHOMIĆ URZĄDZENIE.

## INSTALACJA I PIERWSZE URUCHOMIENIE

1. Rozpakuj produkt i usuń wszystkie folie ochronne. Upewnij się, że żadna z części nie jest uszkodzona.
2. Oplucz wszystkie części oprócz silnika pod bieżącą wodą.
3. Zamontuj wszystkie części zgodnie z poniższą instrukcją:

### MONTAŻ

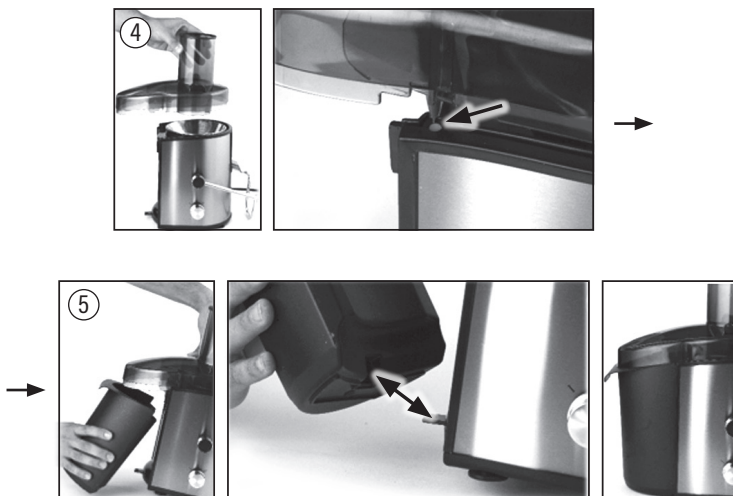
1. Postaw silnik na suchej stabilnej powierzchni obok gniazda sieciowego.
2. Zamontuj zbierak tak, aby dzióbek wylotu soku znajdował się w wycięciu w obudowie silnika.
3. Zamocuj sito dociskając do wałka napędowego.



4. Nałóż pokrywę tak, aby występ na niej znajdował się wewnątrz otworu w obudowie silnika.

**UWAGA! WYSTĘP NA POKRYWIE MUSI ZNAJDOWAĆ SIĘ W OTWORZE (ZABEZPIECZENIU) NA OBUDOWIE SILNIKA, W INNYM WYPADKU URZĄDZENIE NIE URUCHOMI SIĘ.**

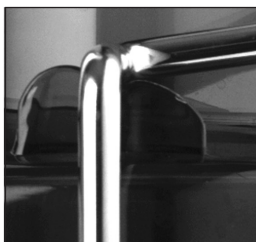
5. Podstaw pojemnik na odpady.



6. Zamontuj blokadę pokrywy tak, aby znajdowała się we wgłębieniach na pokrywie.

**UWAGA! BLOKADA MUSI ZOSTAĆ ZAMONTOWANA PRAWIDŁOWO. W INNYM WYPADKU URZĄDZENIE NIE ZADZIAŁA.**

7. Ustaw dzióbek wylotu soku w pozycji pochylonej w dół, podstaw pojemnik na sok i nałóż pokrywę.



## OBSŁUGA

1. Ustaw pokrętkę regulacji obrotów w pozycji „0” – wyłączony.
2. Podłącz wtyczkę przewodu zasilającego do gniazda sieciowego.



3. W zależności od twardości produktu użyj odpowiedniego ustawienia mocy:  
„I” – jabłko, brzoskwinia, gruszka, malina, ogórek, pomidor, koper włoski, liście/nać ziół  
„II” – marchew, ananas, kapusta, seler, burak
4. Produkty wkładaj do podajnika powoli, jeden po drugim. W razie zapchania podajnika, użyj popychacza i dociśnij produkty z niewielką siłą.
5. Po zakończeniu przetwarzania ustaw pokrętkę w pozycji „0” – wyłączony. Ustaw dzióbek wylotu soku w górnej pozycji tak aby resztki soku z niego nie wyciekały, po czym możesz zabrać pojemnik z sokiem.
6. Odłącz wtyczkę przewodu zasilającego od gniazda sieciowego.

**UWAGA! CIĄGŁA PRACA URZĄDZENIA PRZY USTAWIENIU MOCY „II” NIE POWINNA PRZEKRACZAĆ 1 MINUTY. PO MINUCIE PRACY URZĄDZENIE NALEŻY ZATRZYMAĆ NA CO NAJMNIEJ 1 MINUTĘ PO CZYM MOŻNA URUCHOMIĆ PONOWNIE.**

**PO TRZYKROTNYM WYKONANIU POWYŻSZEJ CZYNNOŚCI ZATRZYMAJ URZĄDZENIE NA 15 MINUT, ABY OSTYGŁO – W TEN SPOSÓB ŻYWOTNOŚĆ I WYDAJNOŚĆ PRODUKTU ZOSTANIE WYDŁUŻONA.**

**NIE PRZETWARZAJ SUSZONYCH LUB TWARDYCH SKŁADNIKÓW TAKICH, JAK: ZIARNO, OWOCE Z TWARDYMI PESTKAMI, OWOCE I WARZYWA Z TWARDĄ SKÓRKĄ, LÓD.**

**NIE WKŁADAJ PALCÓW LUB INNYCH PRZEDMIOTÓW DO RURY PODAJNIKA - ZAWSZE UŻYWAJ POPYCHACZA.**

## **CZYSZCZENIE**

- Przed czyszczeniem wyłącz urządzenie i odłącz przewód zasilający od gniazda sieciowego. Upewnij się, że urządzenie całkowicie się zatrzymało i ostygło.
- Urządzenie zawsze myj zaraz po zakończeniu pracy. Ułatwi to czyszczenie i nie pozwoli do zasychania odpadów wewnątrz urządzenia.
- Podczas przenoszenia urządzenia nie łap go za pokrywę, podajnik, czy blokadę. Urządzenie podnoś trzymając za obudowę silnika.
- Korpus urządzenia wycieraj zwilżoną ściereczką. Nie zanurzaj silnika w wodzie lub innej cieczy.
- Zdemontuj pozostałe akcesoria i myj w ciepłej wodzie z dodatkiem delikatnego detergentu.
- Wszystkie demontowane elementy można myć w zmywarce (maksymalna temperatura zmywania to 45°C).
- Sito najlepiej czyścić pod bieżącą wodą za pomocą szczoteczki.
- Nie używaj środków ścierających lub ostrych płynów do czyszczenia.
- Wysusz wszystkie części i złożź urządzenie zgodnie z instrukcją montażu.
- Przechowuj urządzenie w suchym miejscu.

## **EKOLOGICZNA I PRZYJAZNA DLA ŚRODOWISKA UTYLIZACJA**

To urządzenie jest oznaczone, zgodnie z Dyrektywą Parlamentu Europejskiego i Rady 2012/19/UE z dnia 4 lipca 2012 r. w sprawie zużytego sprzętu elektrycznego i elektronicznego (WEEE), symbolem przekreślonego kontenera na odpady:



Nie należy wyrzucać urządzeń oznaczonych tym symbolem, razem z odpadami domowymi.

Urządzenie należy zwrócić do lokalnego punktu przetwarzania i utylizacji odpadów lub skontaktować się z władzami miejskimi.



## **MOŻESZ POMÓC CHRONIĆ ŚRODOWISKO!**

Właściwe postępowanie ze zużytym sprzętem elektrycznym i elektronicznym przyczynia się do uniknięcia szkodliwych dla zdrowia ludzi i środowiska naturalnego konsekwencji, wynikających z obecności składników niebezpiecznych oraz niewłaściwego składowania i przetwarzania takiego sprzętu.

## **WARUNKI GWARANCJI DOTYCZĄCE SOKOWIRÓWKI**

1. ART-DOM Sp. z o.o. z siedzibą w Łodzi (92-402) przy ul. Zakładowej 90/92 Numer Krajowego Rejestru Sądowego 0000354059 (Gwarant) gwarantuje, że zakupione urządzenie jest wolne od wad fizycznych. Gwarancja obejmuje tylko wady wynikające z przyczyn tkwiących w rzeczy sprzedanej (wady fabryczne).
2. Ujawniona wada zostanie usunięta na koszt Gwaranta w ciągu 14 dni od daty zgłoszenia uszkodzenia do serwisu autoryzowanego lub punktu sprzedaży.
3. W wyjątkowych przypadkach, np. konieczności sprowadzenia części zamiennych od producenta, termin naprawy może zostać wydłużony do 30 dni.
4. Okres gwarancji dla użytkownika wynosi 24 miesiące od daty wydania towaru.
5. Towar przeznaczony jest do używania wyłącznie w warunkach indywidualnego gospodarstwa domowego.
6. Gwarancja nie obejmuje:
  - a. uszkodzeń powstałych na skutek używania urządzenia niezgodnie z instrukcją obsługi,
  - b. uszkodzeń mechanicznych, chemicznych lub termicznych,
  - c. napraw i modyfikacji dokonanych przez firmy lub osoby nieposiadające autoryzacji producenta,
  - d. części z natury łatwo zużywalnych lub materiałów eksploatacyjnych takich jak: baterie, żarówki, bezpieczniki, filtry, pokręta, półki, akcesoria,
  - e. instalacji, konserwacji, przeglądów, czyszczenia, odblokowania, usunięcia zanieczyszczeń oraz instruktażu.
7. O sposobie usunięcia wady decyduje Gwarant. Usunięcie potwierdzonej wady urządzenia nastąpi poprzez wykonanie naprawy gwarancyjnej lub wymianę urządzenia. Gwarant może dokonać naprawy, gdy kupujący żąda wymiany lub Gwarant może dokonać wymiany, gdy kupujący żąda naprawy, jeżeli doprowadzenie do zgodności towaru (urządzenia) zgodnie z udzieloną gwarancją w sposób wybrany przez kupującego jest niemożliwe albo wymagałoby nadmiernych kosztów dla Gwaranta. W szczególnie uzasadnionych wypadkach, jeżeli naprawa i wymiana są niemożliwe lub wymagałyby nadmiernych kosztów dla Gwaranta może on odmówić doprowadzenia towaru do zgodności z udzieloną gwarancją i zaproponować inny sposób załatwienia reklamacji z gwarancji.
8. Wymiany towaru dokonuje punkt sprzedaży, w którym towar został zakupiony (wymiana lub zwrot gotówki) lub autoryzowany punkt serwisowy, jeżeli dysponuje taką możliwością (wymiana). Zwracane urządzenie musi być kompletne, bez uszkodzeń mechanicznych. Niespełnienie tych warunków może spowodować nieuznanie gwarancji.
9. W przypadku braku zgodności towaru z umową sprzedaży, kupującemu z mocy prawa przysługują środki ochrony prawnej ze strony i na koszt sprzedawcy, a gwarancja nie ma wpływu na te środki ochrony prawnej.
10. Niniejsza gwarancja obowiązuje na terytorium Polski.

11. Warunkiem dokonania naprawy lub wymiany urządzenia w ramach gwarancji jest przedstawienie dowodu zakupu oraz użytkowanie towaru zgodnie z informacjami zawartymi w instrukcji obsługi.

**UWAGA:** Uszkodzenie lub usunięcie tabliczki znamionowej z urządzenia może spowodować nieuznanie gwarancji.



Cały czas udoskonalamy nasze produkty, dlatego mogą się one nieznacznie różnić od zdjęcia przedstawionego na opakowaniu.  
Przed przystąpieniem do użytkowania urządzenia przeczytaj instrukcję obsługi.

