

## INSTRUKCJA OBSŁUGI

# Bezprzewodowy panel dźwiękowy

---

Proszę przeczytać dokładnie niniejszą instrukcję przed rozpoczęciem użytkowania swojego zestawu i zachować ją do użytku w przyszłości.

### Model

SN4R (SN4R, SPN4B-W), SPJ4-S (SPJ4-S, S65S3-S)

SN4R (SN4R, SPN4BM-W), SPJ4M-S (SPJ4M-S, S65S3-S)

## Informacje dot. bezpieczeństwa



**Uwaga:** ABY ZREDUKOWAĆ RYZYKO PORAŻENIA PRĄDEM ELEKTRYCZNYM, NIE ZDEJMOWAĆ POKRYWY. WEWNĄTRZ NIE MA CZĘŚCI, KTÓRE MOGĄ BYĆ NAPRAWIANE PRZEZ UŻYTKOWNIKA.



Symbol błyskawicy w trójkącie informuje użytkownika o obecności niez izolowanego, niebezpiecznego napięcia elektrycznego wewnątrz produktu, które powoduje znaczące ryzyko porażenia prądem elektrycznym.



produktu.

Symbol wykrzyknika w trójkącie informuje użytkownika o obecności ważnych instrukcji dot. obsługi i konserwacji (serwisowania) w dokumentacji dołączonej do

**OSTRZEŻENIE:** CHRONIĆ URZĄDZENIE PRZED DESZCZEM I WILGOCIĄ, ABY UNIKNĄĆ POŻARU LUB PORAŻENIA PRĄDEM.

**Ostrzeżenie:** Nie instalować urządzenia w przestrzeni zamkniętej, jak np. półki z książkami itd.

**Uwaga:** W pobliżu tego urządzenia nie wolno używać produktów wysokiego napięcia (np. elektryczna packa na muchy). Urządzenie może ulec usterce z powodu przeskoku napięcia.

**Uwaga:** To urządzenie nie może być wystawione na działanie wody (kapiącej lub rozpryskiwanej) i nie należy kłaść na nim przedmiotów wypełnionych cieczą, takich jak wazy.

**Uwaga:** Nie zasłaniać otworów wentylacyjnych. Instalować zgodnie z zaleceniami producenta. Szczeliny i otwory wentylacyjne w obudowie zapewniają niezawodną pracę urządzenia i chronią je przed przegrzaniem. Nie należy kłaść urządzenia na łóżku, sofie, dywanie lub na innej podobnej powierzchni, która mogłaby doprowadzić do zatkania tych otworów. Nie należy umieszczać urządzenia w zabudowie izolującej, takiej jak półki na książki, stojaki, chyba że zostanie zapewniona odpowiednia wentylacja lub jest to zgodne z instrukcją producenta.

**Uwaga:** Nie stawiać na urządzeniu źródeł otwartego ognia, takich jak zapalone świece.

**UWAGA:** Oznaczenia odnośnie bezpieczeństwa, identyfikacja produktu oraz napięcie zasilania patrz główna etykieta znajdującą się na spodzie lub w innym miejscu urządzenia.

### UWAGA dotycząca przewodu zasilania

Wtyczka zasilania jest odłączana. W przypadku zagrożenia, wtyczka zasilania musi być łatwo dostępna.

Dla pewności sprawdzić stronę ze specyfikacjami technicznymi w niniejszej instrukcji obsługi.

Nie przeciążać gniazdek zasilających. Przeciążone, luźne, uszkodzone lub przelane gniazdko, kable zasilające lub przedłużające stwarzają zagrożenie. Jakkolwiek z powyższych sytuacji może być przyczyną porażenia prądem lub pożaru. Raz na jakiś czas należy sprawdzać przewód zasilania urządzenia i jeśli pojawią się oznaki uszkodzenia lub przetarcia się, odłączyć go, zaprzestać korzystania z urządzenia i wymienić przewód w autoryzowanym serwisie. Zabezpieczyć przewód zasilania przed fizycznym lub mechanicznym niewłaściwym użytkowaniem, tj. przed skręcaniem, zapętlaniem, zaciskaniem, przytraskiwaniem drzwiami lub przekraczaniem. Należy zwrócić szczególną uwagę na wtyczki, gniazdko ścienne oraz miejsce, w którym przewód łączy się z urządzeniem.

**OSTROŻNIE:** Uważaj, aby dzieci nie wkładały rąk lub żadnych przedmiotów do \*kanału głośnika.

\* kanał głośnika : Komora pogłębiająca brzmienie basów w obudowie głośnika.

**Uwaga:** Należy używać wyłącznie zasilacza AC dostarczonego z niniejszym urządzeniem. Nie wolno stosować źródeł zasilania pochodzących od innych urządzeń lub od innego producenta. Korzystanie z innych źródeł zasilania lub kabli może spowodować uszkodzenie urządzenia oraz utratę gwarancji.

## Symbole

~	Dotyczy prądu zmiennego (AC).
≡	Dotyczy prądu stałego (DC).
⊞	Dotyczy urządzeń klasy II.
⏻	Dotyczy stanu gotowości.
I	Dotyczy stanu "WŁĄCZONY" (zasilanie).
⚡	Dotyczy niebezpiecznego napięcia.

## Informacja dotycząca oprogramowania open source

Zawarty w tym produkcie kod źródłowy podlegający licencjom GPL, LGPL, MPL i innym licencjom open source można pobrać ze strony internetowej <http://opensource.lge.com>.

Oprócz kodu źródłowego ze strony można pobrać warunki wszystkich wymienionych licencji, zastrzeżenia gwarancyjne i informacje o prawach autorskich.

Firma LG Electronics oferuje także dostarczenie kodu źródłowego typu otwartego na CD-ROM za kwotę pokrywającą koszty takiej dystrybucji (jak koszty nośnika, transportu i przechowania) po przesłaniu prośby na adres [opensource@lge.com](mailto:opensource@lge.com).

Ta oferta jest ważna przez okres trzech lat po ostatniej dostawie tego produktu. Oferta ta jest ważna dla każdego, kto otrzymał tę informację.

## Spis treści

### 1 Na początek

---

- 2 Informacje dot. bezpieczeństwa
- 6 Wstęp
- 7 Panel przedni
- 8 Panel tylny
- 9 Zdalne sterowanie
- 12 Pozycje głośników
- 13 Instalowanie systemu nagłośnienia

### 2 Podłączanie

---

- 14 Ułożenie kabli (Opcja)
- 14 Podłączanie zasilacza AC
- 15 Podłączenie bezprzewodowego subwoofera oraz głośnika tylnego
  - 15 – Połączenie z subwooferem bezprzewodowym
  - 16 – Połączenie głośników tylnych
  - 17 – Dźwięk otaczający Surround
  - 19 – Jak zamocować filtr ferrytowy
- 20 Przyłączenie do telewizora
  - 20 – Z użyciem kabla OPTICAL
  - 20 – LG Sound Sync
  - 22 – Z użyciem kabla HDMI
  - 22 – Funkcja ARC (kanał zwrotny audio)
  - 22 – Co to jest SIMPLINK?
  - 23 – Dodatkowe informacje dotyczące HDMI
- 24 Podłączenie sprzętu opcjonalnego
  - 24 – Połączenie HDMI
  - 25 – Połączenie OPTICAL IN
  - 25 – Połączenie USB
  - 25 – Kompatybilne urządzenia USB
  - 26 – Wymagania dla urządzenia USB
  - 26 – Odtwarzane pliki

### 3 Obsługa

---

- 28 Działania podstawowe
- 28 – Obsługa USB
- 29 Inne operacje
- 29 – Korzystanie z pilota telewizora
- 30 – Automatyczne włączenie/wyłączenie zasilania AUTO POWER
- 31 – Automatyczna zmiana funkcji
- 31 – Szybki start
- 32 Używanie bezprzewodowej technologii Bluetooth
- 32 – Informacje o technologii Bluetooth
- 32 – Profile Bluetooth
- 32 – Słuchanie muzyki z urządzenia Bluetooth
- 34 – Sterowanie podłączonym urządzeniem Bluetooth
- 34 – Blokada połączenia Bluetooth (BT LOCK)
- 34 Korzystanie z aplikacji BLUETOOTH
- 34 – Instalacja aplikacji „LG Sound Bar” na urządzeniu BLUETOOTH
- 35 – Aktywacja BLUETOOTH za pomocą aplikacji „LG Sound Bar”

### 4 Rozwiązywanie problemów

---

- 36 Rozwiązywanie problemów
- 36 – Ogólne
- 37 – UWAGI dla użycia bezprzewodowego
- 38 – UWAGI dotyczące włączania trybu demo

### 5 Dodatek

---

- 39 Znaki handlowe i licencje
- 40 Specyfikacje
- 42 Obsługa głośnika

1

2

3

4

5

# Wstęp

## Symbole zastosowane w niniejszej instrukcji

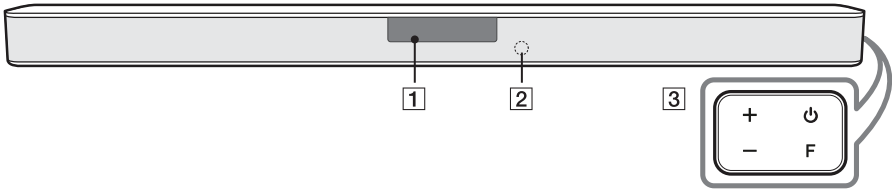
### Uwaga

Wskazuje specjalne uwagi i cechy eksploatacyjne.

### Ostrożnie

Wskazuje uwagi, których nieprzestrzeganie może doprowadzić do uszkodzeń.

## Panel przedni



1

Na początek

1

Okno wyświetlacza

- Jeżeli przez 15 sekund nie zostanie naciśnięty żaden przycisk, okno wyświetlacza zostanie przyciemnione.  
Po naciśnięciu dowolnego przycisku, wyświetlacz zostaje rozświetlony.

2

Czujnik pilota

⏻ (Tryb czuwania)

- Włączanie i wyłączenie urządzenia.

F (Funkcja)

- Wybierz funkcję i wpisz źródło naciskając kilkakrotnie przycisk F.

3

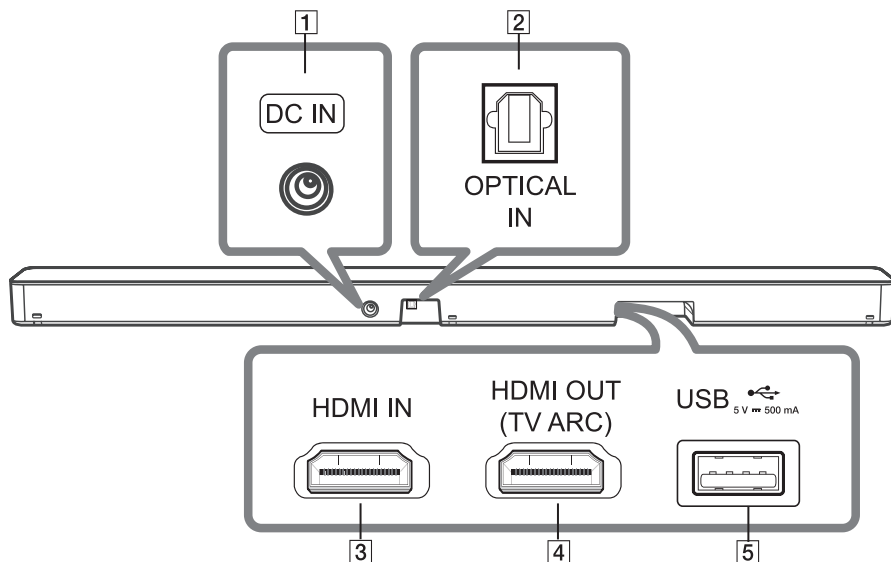
Źródło wejściowe / funkcja	Wyświetlacz
Optyczne ARC	OPT/HDMI ARC
LG Sound Sync (przewodowy)	
<b>Bluetooth</b>	BT
LG Sound Sync (bezprzewodowy)	LG TV
HDMI IN	HDMI
USB	USB

+ / - (Głośność)

- Regulacja poziomu głośności.

- ❗ Gdy główne urządzenie nie jest podłączone do urządzenia zewnętrznego i nie jest używane przez 15 minut, urządzenie wyłączy się automatycznie w celu zmniejszenia zużycia energii.

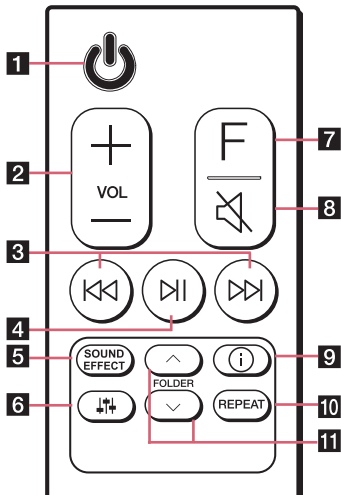
## Panel tylny



- |          |  |
|----------|--|
| <b>1</b> | <b>DC IN</b><br>- Podłącz do zasilacza AC  |
| <b>2</b> | <b>OPTICAL IN</b><br>- Podłącz gniazdo OPTICAL IN z tyłu urządzenia do gniazdka OPTICAL OUT telewizora.  |
| <b>3</b> | <b>HDMI IN</b><br>- Podłącz gniazdo HDMI IN, znajdujące się z tyłu urządzenia do gniazdka HDMI OUT na urządzeniu zewnętrznym.<br>Możesz cieszyć się dźwiękiem i obrazem z połączenia HDMI na urządzeniu zewnętrznym. |
| <b>4</b> | <b>HDMI OUT (TV ARC)</b><br>- Podłącz gniazdko HDMI OUT (TV ARC) z tyłu urządzenia do gniazdka ARC telewizora.   |
| <b>5</b> | <b>Port USB</b><br>- Podłącz pamięć USB do portu USB z tyłu urządzenia.  |



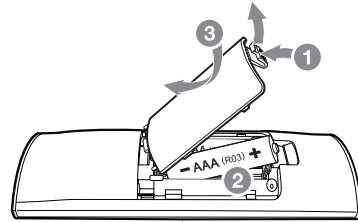
## Zdalne sterowanie



### Wymiana baterii

Zdejmij pokrywę baterii znajdującą się z tyłu pilota zdalnego sterowania i włóż baterię z prawidłowo ustawionymi biegunami  $+$  i  $-$ .

Ryzyko pożaru lub wybuchu w przypadku wymiany na baterię niewłaściwego typu.



1

Na początek

- |          |   |
|----------|---|
| <b>1</b> | <p> (Tryb czuwania)</p> <ul style="list-style-type: none"> <li>- Włączanie i wyłączenie urządzenia.</li> </ul>  |
| <b>2</b> | <p><b>VOL</b> (Głośność) <math>+</math>/<math>-</math></p> <ul style="list-style-type: none"> <li>- Regulacja głośności.</li> </ul>   |
| <b>3</b> | <p><math>\ll</math>/<math>\gg</math> (Przeskocz/Wyszukaj)</p> <ul style="list-style-type: none"> <li>- Wciśnij <math>\ll</math> lub <math>\gg</math>, aby przejść do następnego pliku.</li> <li>- W czasie odtwarzania przytrzymaj wciśnięty przycisk <math>\ll</math> lub <math>\gg</math> i zwolnij go w punkcie, od którego chcesz rozpocząć odtwarzanie.</li> </ul>   |
| <b>4</b> | <p><math>\lvert</math> (Odtwarzanie/pauza)</p> <ul style="list-style-type: none"> <li>- Uruchamianie lub chwilowe zatrzymanie odtwarzania.</li> </ul> <p>• <b>Blokowanie połączenia BT (Bluetooth):</b> to pozwoli ci podłączyć urządzenie <b>Bluetooth</b> tylko przez funkcję <b>Bluetooth</b> i LG TV. (Str. 34)</p> <p>Aby włączyć lub wyłączyć blokadę połączenia <b>Bluetooth</b>, naciśnij i przytrzymaj <math>\lvert</math> przez około 3 sekundy i naciśnij ponownie w trybie BT (<b>Bluetooth</b>).</p> |

**SOUND EFFECT**

- Wybierz tryb efektu dźwiękowego za pomocą **SOUND EFFECT**.

**5**

Na wyświetlaczu	Opis
AI SOUND PRO	Analizuje własność źródła dźwięku i dostarcza dźwięk zoptymalizowany do treści w czasie rzeczywistym.
BASS BLAST lub BASS BLAST+	Wzmacnia siłę dźwięku dla basów.
STANDARD	Można cieszyć się zoptymalizowanym dźwiękiem.
DTS VIRTUAL : X	Możesz cieszyć się bardziej realistycznym i przestrzennym dźwiękiem.

- **Sterowanie zdalne:** umożliwia sterowanie głośnością urządzenia za pomocą pilota sterowania zdalnego do telewizora, nawet jeżeli jest to produkt innej firmy. (Str. 29)  
W celu włączenia lub wyłączenia funkcji sterowania zdalnego pilotem do telewizora, wciśnij i przytrzymaj **SOUND EFFECT** na ok. 3 sekundy, a po tym wciśnij go ponownie.

- ① Obsługiwane marki telewizorów

LG	Panasonic	Philips	Samsung	Sharp	Sony	Toshiba	Vizio
----	-----------	---------	---------	-------	------	---------	-------

**⏮** (Regulacja głośności)

- Regulacja poziomu dźwięku każdego głośnika.  
Wybierz głośnik, który chcesz wyregulować używając **⏮**, a po tym wyreguluj go, używając **VOL +/—**.

- ① Regulacja głośników tylnych odbywa się tylko, gdy podłączone są głośniki tylne.
- ① Więcej o głośnikach znajdziesz na stronie 12.

**6**

Wyświetlacz	Opis	Zasięg
WF	Subwoofer	-15 ~ 6
R	Tył	-6 ~ 6
TRE	Wysokie	-5 ~ 5
BAS	Niskie	-5 ~ 5

- **Przestrzenny dźwięk:** Pozwoli ci cieszyć się przestrzennym dźwiękiem z użyciem tylnych głośników. (Str. 17)  
Aby włączyć lub wyłączyć przestrzenny dźwięk wciśnij i przytrzymaj **⏮** na ok. 3 sekundy, a po tym wciśnij ponownie.

**7****F** (Funkcja)

- Wybierz funkcję i podaj źródło wejściowe, naciskając kilkakrotnie **F**.

**8****🔇** (Tryb Bez dźwięku)

- Naciśnij **🔇**, aby wyciszyć dźwięk. Aby anulować, przyciśnij **🔇** ponownie.

---

ⓘ (Informacje)

- Naciskając ⓘ, możesz wyświetlić informacje na temat źródła wejścia.

- OPT (Optyczne)/ARC/HDMI (HDMI IN): Format audio

- BT (**Bluetooth**): Nazwa podłączonego urządzenia **Bluetooth**

- USB: Informacje o pliku zawartemu na USB.

9

• **WŁ/WYŁ zasilania automatycznego**: Pozwala automatycznie włączać i wyłączać urządzenie przez sygnały wejściowe: Optyczne, LG TV lub **Bluetooth** (Str. 30)

Aby włączyć lub wyłączyć funkcję AUTO POWER wciśnij i przytrzymaj ⓘ na ok. 3 sekundy, a po tym wciśnij ponownie.

---

REPEAT

10

- Naciskaj REPEAT, aby wybrać tryb powtarzania lub wyboru losowego.

---

FOLDER ^/∨

11

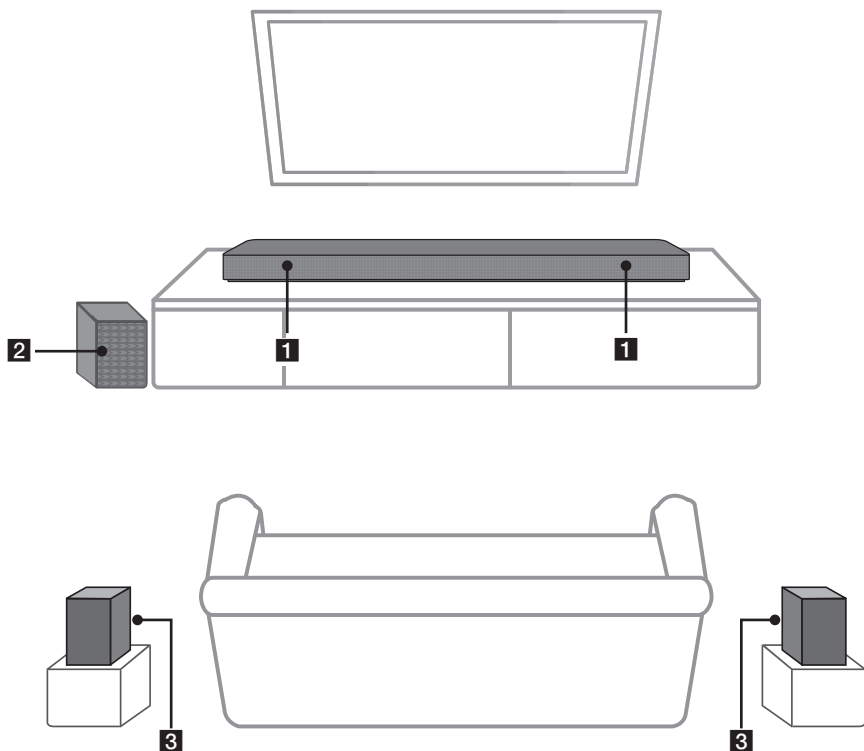
- Poszukiwanie folderu na urządzeniu USB.

---

## Pozycje głośników

1

Na początek



**1** Przednie głośniki

**2** Głośnik niskotonowy

**3** Tylne głośniki

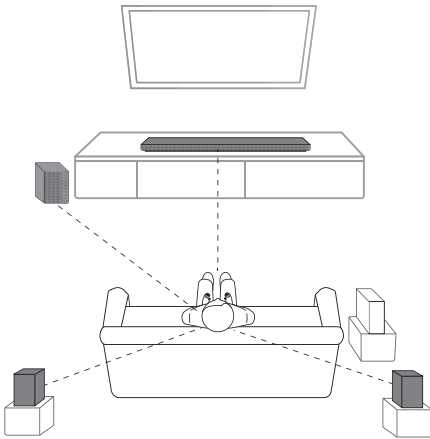
## Instalowanie systemu nagłośnienia

Możesz słuchać muzyki, podłączając jednostkę do innych urządzeń, takich jak telewizor, odtwarzacz Blu-ray, odtwarzacz DVD itp.

Umieść urządzenie przed telewizorem i podłącz je dożądanego urządzenia (Strony 20-25).

Subwoofer bezprzewodowy można umieścić w dowolnym miejscu pomieszczenia. Ale lepiej jest umieścić subwoofer w pobliżu jednostki głównej. Obróć go lekko w stronę środka pomieszczenia, aby zmniejszyć odbicia od ścian.

Dla uzyskania najlepszego efektu, głośniki należy umieścić tak, jak to pokazano poniżej.



### ! Uwaga

- Jeśli sound bar zastania sensor zdalnego sterowania telewizora, odległość między sound barem a telewizorem powinna wynosić 10 ~ 15 cm lub więcej.
- Powyższa ilustracja może się różnić od rzeczywistych jednostek.

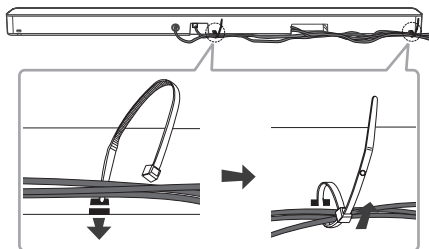
### ! Ostrożnie

- Dla uzyskania najlepszej wydajności połączenia bezprzewodowego, takiego jak **Bluetooth** lub bezprzewodowy subwoofer, nie instaluj urządzenia na metalowych meblach, ponieważ komunikacja bezprzewodowa odbywa się za pośrednictwem modułu znajdującego się na spodzie urządzenia.
- Należy uważać, aby nie zarysować powierzchni urządzenia/sub-woofera podczas instalacji lub przenoszenia.

## Ułożenie kabli (Opcja)

Kable można uporządkować przy pomocy opaski.

1. Przymocować kable razem przy pomocy opaski, tak jak to pokazano poniżej.
2. Dociągnąć opaski kablówce.



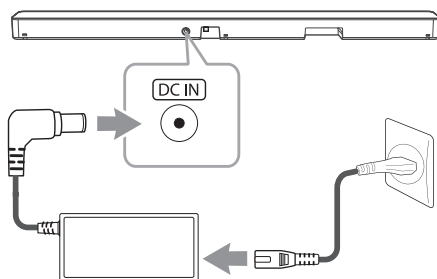
### ! Uwaga

- Po wykonaniu wszystkich połączeń można ułożyć kable w zależności od potrzeb.
- Opaski kablówce nie są dostarczane z urządzeniem.

## Podłączenie zasilacza AC

Podłącz głośnik do zasilania sieciowego z wykorzystaniem dostarczonego zasilacza AC.

1. Podłącz dostarczony przewód zasilający do zasilacza AC.
2. Podłącz kabel zasilacza AC do wejścia DC IN zasilacza.
3. Podłącz przewód zasilacza AC do gniazdka elektrycznego.



### ! Ostrożnie

Należy używać wyłącznie zasilacza AC dostarczonego z niniejszym urządzeniem. Nie wolno stosować źródeł zasilania pochodzących od innych urządzeń lub od innego producenta. Korzystanie z innych źródeł zasilania lub kabli może spowodować uszkodzenie urządzenia oraz utratę gwarancji.

# Podłączenie bezprzewodowego subwoofera oraz głośnika tylnego

## Połączenie z subwooferem bezprzewodowym

### Kontrolka LED subwoofera bezprzewodowego

Kolor LED	Status
Żółto-zielony (miga)	Próba nawiązania połączenia.
Żółto-zielony	Połączenie prawidłowe.
Czerwony	Subwoofer bezprzewodowy jest w trybie czuwania lub nie ma połączenia.
Wył. (brak wyświetlenia)	Kabel zasilający subwoofera bezprzewodowego jest odłączony.

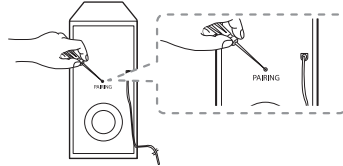
### Konfiguracja subwoofera bezprzewodowego za pierwszym razem

1. Podłącz przewód zasilający sound bar'u i subwoofera bezprzewodowego do gniazdka.
2. Włącz sound bar. Sound bar oraz bezprzewodowy subwoofer zostaną połączone automatycznie.
  - Zaświeci się żółto-zielona dioda od przodu subwoofera bezprzewodowego.

### Ręczne parowanie subwoofera bezprzewodowego

Gdy połączenie nie jest nawiązane, na subwooferze bezprzewodowym świeci czerwona dioda LED oraz nie wydobywa się z niego żaden dźwięk. Aby rozwiązać ten problem, wykonaj poniższe kroki.

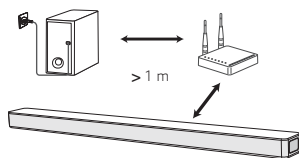
1. Naciśnij znajdujący się z tyłu subwoofera przycisk **PAIRING**.



- Żółto-zielona dioda z przodu bezprzewodowego subwoofera zacznie szybko migać. (Jeśli żółto-zielona dioda nie miga, wciśnij i przytrzymaj przycisk **PAIRING**.)
2. Włącz sound bar.
    - Parowanie jest zakończone. Zaświeci się żółto-zielona dioda od przodu subwoofera bezprzewodowego.

### ! Uwaga

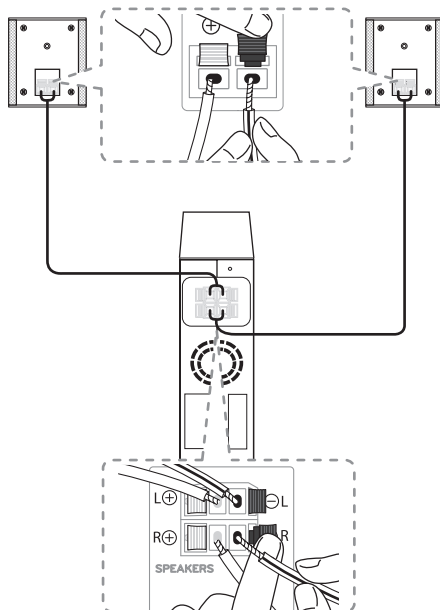
- Nawiązanie komunikacji pomiędzy urządzeniem głównym a subwooferem zajmuje kilka sekund (czasem może trwać dłużej).
- Im mniejsza odległość pomiędzy subwooferem a jednostką główną, tym lepsza jakość dźwięku. Zalecamy montaż jednostki głównej i subwoofera tak blisko, jak to możliwe i unikania poniższych sytuacji.
  - Pomiedzy jednostką główną a subwooferem znajduje się przeszkoda.
  - W pobliżu znajduje się urządzenie korzystające z tej samej częstotliwości, jak np. sprzęt medyczny, kuchenka mikrofalowa lub sieć bezprzewodowa LAN.
  - Aby uniknąć zakłóceń należy ustawić panel dźwiękowy oraz subwoofer w odległości ponad 1 metr od innych urządzeń (np. ruter bezprzewodowy, kuchenka mikrofalowa itp).



## Połączenie głośników tylnych

### Podłączenie głośników tylnych

1. Podłączyć koniec przewodu z czarnym pasmem do styku oznaczonego znakiem - (minus), a drugi koniec do styku oznaczonego znakiem + (plus).



2. Podłącz odbiornik bezprzewodowy oraz głośniki tylne (lewy, prawy) przy pomocy kabli głośnikowych.

Kolor	Pozycja
Niebieski	Tylni lewy
Szary	Tylni prawy



**! Ostrożnie**

- Należy używać tylko głośników dostarczonych razem z urządzeniem. Używanie innych głośników może być przyczyną usterek.
- Należy uważać na bieguny podczas podłączania kabli głośnikowych do odpowiednich gniazd: + do + i - do -. Jeżeli przewody zostaną odwrócone, dźwięk będzie zniekształcony bez niskich tonów.

**Kontrolka LED bezprzewodowego odbiornika**

Kolor diody LED	Status
Żółty - zielony (miga):	Próba nawiązania połączenia.
Żółty - zielony	Połączenie prawidłowe.
Czerwony	Odbiornik bezprzewodowy pracuje w trybie czuwania lub połączenie nie powiodło się.
Wył. (Brak wyświetlenia)	Kabel zasilający odbiornika bezprzewodowego jest odłączony.

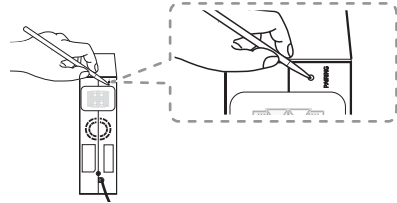
**Konfiguracja odbiornika bezprzewodowego za pierwszym razem.**

- Podłącz do gniazdka kabel zasilania odbiornika bezprzewodowego.
- Włącz urządzenie główne: Panel dźwiękowy oraz odbiornik bezprzewodowy zostaną połączone automatycznie.
  - Włącza się żółto - zielona kontrolka LED na odbiorniku bezprzewodowym.

**Ręczne parowanie odbiornika bezprzewodowego**

Jeżeli połączenie nie jest zakończone, na odbiorniku bezprzewodowym będzie świeciła się czerwona kontrolka, a głośniki tylne nie będą wydawały dźwięku. Aby rozwiązać ten problem, wykonać poniższe kroki.

- Wciśnij przycisk **PAIRING** znajdujący się z tyłu odbiornika bezprzewodowego.



- Miga szybko żółto - zielona kontrolka LED na odbiorniku bezprzewodowym.
- Włącz urządzenie główne
    - Parowanie jest zakończone. Włącza się żółto - zielona kontrolka LED na odbiorniku bezprzewodowym.

**Dźwięk otaczający Surround**

Dzięki głośnikom tylnym można cieszyć się doskonałym dźwiękiem otaczających dla wszystkich rodzajów sygnału źródłowego.

Po włączeniu funkcji surround, wszystkie głośniki będą wydawać dźwięk.

Po wyłączeniu funkcji surround, głośniki będą wydawały dźwięk zgodnie z oryginalnym kanałem dźwiękowym.

Aby włączyć funkcję surround, nacisnąć i przytrzymać na pilocie przez 3 sekundy przycisk **↕** następnie nacisnąć go ponownie, gdy pojawi się komunikat „OFF - SURROUND”.

Aby wyłączyć funkcję surround, nacisnąć i przytrzymać na pilocie przez 3 sekundy przycisk **↕** następnie nacisnąć go ponownie, gdy pojawi się komunikat „ON - SURROUND”.

## Surround Wł. ON

Efekt dźwiękowy	Wejście	Wyjście	
		Brak głośników tylnych	Głośniki tylne podłączone
AI SOUND PRO	2.0 Ch		
	5.1 Ch		
STANDARD	2.0 Ch		
	5.1 Ch		
BASS BLAST lub BASS BLAST +	2.0 Ch		
	5.1 Ch		
DTS VIRTUAL : X	2.0 Ch		
	5.1 Ch		

## Surround Wł. OFF

Efekt dźwiękowy	Wejście	Wyjście	
		Brak głośników tylnych	Głośniki tylne podłączone
AI SOUND PRO	2.0 Ch		
	5.1 Ch		
STANDARD	2.0 Ch		
	5.1 Ch		
BASS BLAST lub BASS BLAST +	2.0 Ch		
	5.1 Ch		
DTS VIRTUAL : X	2.0 Ch		
	5.1 Ch		

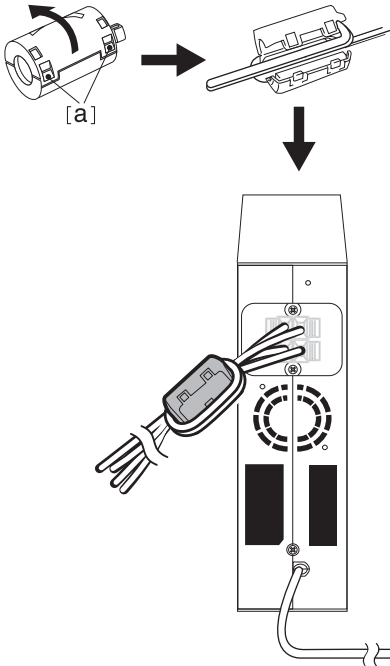
## Jak zamocować filtr ferrytowy

Filtr ferrytowy może nie być dołączony, w zależności od przepisów obowiązujących w danym kraju.

### Założyć filtr ferrytowy na przewodach głośników

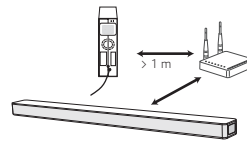
Zamontować filtr ferrytowy w celu zredukowania lub wyeliminowania wszelkich zakłóceń elektrycznych.

1. Pociągnąć zatrzask [a] filtra, aby go otworzyć.
2. Nawinąć kabel głośnikowy dwa razy na filtrze ferrytowym.
3. Zamknąć filtr ferrytowy, aż do słyszalnego kliknięcia.



### ! Uwaga

- Jeżeli w pobliżu znajduje się urządzenie wysyłające silne pole elektromagnetyczne – mogą wystąpić zakłócenia. Należy ustawić urządzenie główne oraz odbiornik bezprzewodowy z dala od tego miejsca.
- Po wyłączeniu panelu dźwiękowego odbiornik bezprzewodowy automatycznie przełączy się po chwili na tryb gotowości. Podczas gdy odbiornik bezprzewodowy jest w trybie gotowości, kontrolka LED zmieni kolor na czerwony.
- Po włączeniu panelu dźwiękowego, odbiornik bezprzewodowy uruchomi się, kontrolka LED zmieni kolor na żółto – zielony, a głośniki tylne wydadzą sygnał dźwiękowy.
- Nawiązanie komunikacji pomiędzy urządzeniem głównym a odbiornikiem bezprzewodowym zajmuje kilka sekund (czasem może trwać dłużej).
- Tylne głośniki powinny być ustawione co najmniej 30 cm od telewizora lub monitora komputerowego.
- Podczas, gdy odbiornik bezprzewodowy jest podłączany lub odłączany od jednostki głównej, dźwięk wyjściowy może zostać zakłócony.
- Odległość pomiędzy panelem dźwiękowy a odbiornikiem bezprzewodowym powinna być jak najmniejsza oraz powinny znajdować się z dala od innych urządzeń (np. ruter bezprzewodowy, kuchenka mikrofalowa) ponad 1 m, aby zapobiec powstawaniu zakłóceń.

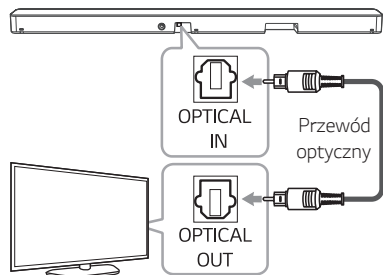


## Przyłączenie do telewizora

W zależności od typu telewizora należy go podłączyć do tego urządzenia przy pomocy kabla optycznego lub HDMI.

### Z użyciem kabla OPTICAL

1. Połącz gniazdo OPTICAL IN z tyłu urządzenia z gniazdem OPTICAL OUT telewizora za pomocą kabla OPTICAL.



2. Wybierz źródło wejściowe OPT/HDMI ARC naciskając przycisk F.

W oknie wyświetlacza pojawi się "OPT" w przypadku normalnego połączenia pomiędzy jednostką a twoim telewizorem.

#### ! Uwaga

- Przed podłączeniem kabla optycznego, należy upewnić się, że zdjęto zatyczkę ochronną.
- Dźwięk pochodzący z telewizora będzie słychać poprzez głośniki tego urządzenia. W przypadku niektórych telewizorów musisz wybrać opcję głośnika zewnętrznego w menu telewizora. (więcej informacji patrz instrukcja obsługi telewizora).
- Jeżeli urządzenie podłączone jest jednocześnie przy pomocy OPTICAL oraz ARC, wówczas sygnał ARC ma wyższy priorytet.

## LG Sound Sync

### Sound Sync Wireless

Możesz sterować niektórymi funkcjami tego urządzenia za pomocą pilota do swojego telewizora z LG Sound Sync. Jest kompatybilne z telewizorem LG, który obsługuje LG Sound Sync. Upewnij się, że na telewizorze jest logo LG Sound Sync.

Funkcje możliwe do sterowania przy pomocy pilota telewizora LG: Zwiększanie/zmniejszanie głośności, wyciszenie.

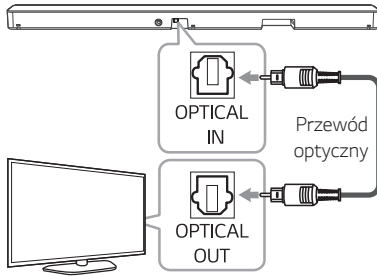
Wykonaj jedno z poniższych podłączeń w zależności od możliwości swojego sprzętu.

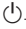
#### ! Uwaga

- W czasie użytkowania LG Sound Sync możesz również korzystać z pilota zdalnego sterowania tego urządzenia. Ponowne użycie pilota od telewizora spowoduje zsynchronizowanie tego urządzenia z telewizorem. W zależności od specyfikacji telewizora głośność i wyciszenie tego urządzenia synchronizuje się z telewizorem.
- W przypadku nieudanego połączenia, sprawdź stan telewizora i wyłącz go.
- W przypadku stosowania LG Sound Sync sprawdź stan tego urządzenia oraz połączenia w poniższych przypadkach.
  - Jednostka jest wyłączona.
  - Zmiana funkcji na inną.
  - Odłączenie przewodu optycznego.
  - Rozłączenie połączenia bezprzewodowego spowodowanego zakłóceniami lub odległością.
- Po uruchomieniu funkcji AUTO POWER WŁĄCZANIE czas potrzebny, aby wyłączyć to urządzenie różni się w zależności od telewizora.

## LG Sound Sync z połączeniem przewodowym


1. Połącz urządzenie z telewizorem LG za pomocą przewodu optycznego.



2. Ustaw wyjście dźwięku telewizora, aby słuchać dźwięku przez niniejsze urządzenie: (Szczegóły na temat funkcji LG Sound Sync patrz instrukcja obsługi telewizora.)
3. Włącz urządzenie, naciskając przycisk .
4. Wybierz źródło wejściowe OPT/HDMI ARC naciskając przycisk **F**.


W oknie wyświetlacza pojawi się „LGOPT” w przypadku normalnego połączenia pomiędzy jednostką a Twoim telewizorem.

## LG Sound Sync z połączeniem bezprzewodowym

1. Włącz urządzenie, naciskając przycisk .
2. Wybierz funkcję LG TV poprzez powtórne wciśnięcie **F**.
3. Ustaw wyjście dźwięku w telewizorze, aby odtwarzać dźwięk przez to urządzenie:

W oknie wyświetlacza pojawi się „PAIRED” na około 3 sekundy, następnie „LG TV” w przypadku normalnego połączenia pomiędzy niniejszym urządzeniem a telewizorem. (Szczegóły na temat funkcji LG Sound Sync patrz instrukcja obsługi telewizora.)

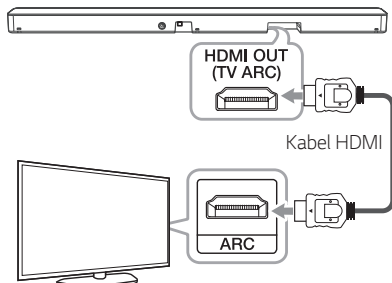
### Uwaga

Jeżeli wyłączysz urządzenie bezpośrednio, przy pomocy przycisku  (Zasilanie), synchronizacja LG Sound Sync (Bezprzewodowa) zostanie rozłączona.

## Z użyciem kabla HDMI

Jeżeli połączysz to urządzenie oraz telewizor, który obsługuje HDMI CEC oraz ARC (automatyczny kanał zwrotny), możesz cieszyć się dźwiękiem pochodzącym z telewizora bez konieczności używania kabla optycznego.

1. Przy pomocy kabla HDMI podłącz gniazdo HDMI OUT (TV ARC) z tyłu urządzenia z gniazdem ARC telewizora.



2. Wybierz źródło wejściowe OPT/HDMI ARC naciskając przycisk F.

W oknie wyświetlacza pojawi się "ARC" w przypadku normalnego połączenia pomiędzy jednostką a twoim telewizorem.

### ! Uwaga

- Dźwięk pochodzący z telewizora będzie słychać poprzez głośniki tego urządzenia. W przypadku niektórych telewizorów musisz wybrać opcję głośnika zewnętrznego w menu telewizora (więcej informacji patrz instrukcja obsługi telewizora).
- W zależności od modelu telewizora LG, może okazać się konieczne włączenie w nim funkcji SIMPLINK.
- Po powrocie do trybu ARC, należy zmienić wejście na OPT/HDMI ARC. Następnie urządzenie zmienia tryb automatycznie na ARC.

## Funkcja ARC (kanał zwrotny audio)

Dzięki funkcji ARC telewizor z HDMI może przesyłać strumień audio do HDMI OUT tego urządzenia.

Aby użyć tej funkcji:

- Twój telewizor musi obsługiwać funkcje HDMI-CEC i ARC oraz muszą one być włączone.
- Sposób ustawiania HDMI-CEC i ARC może się różnić w zależności od telewizora. Aby uzyskać szczegółowe informacje o funkcji ARC, patrz instrukcja telewizora.
- Musisz użyć kabla HDMI (kabel typu A HDMI™ wysokiej prędkości z Ethernet).
- Używając kabla HDMI, musisz połączyć gniazdo HDMI OUT urządzenia z HDMI IN telewizora, który obsługuje funkcję ARC.
- Możesz połączyć tylko jeden panel dźwiękowy z telewizorem kompatybilnym z ARC.

## Co to jest SIMPLINK?



Niektóre funkcje tej jednostki sterowane są pilotem telewizora, jeśli ta jednostka i telewizor LG z systemem SIMPLINK połączone są złączem HDMI.

Funkcje możliwe do sterowania przy pomocy pilota telewizora LG: Wł./wył. zasilania, głośność, wyciszenie itp.

Szczegóły na temat funkcji SIMPLINK patrz instrukcja obsługi telewizora.

Telewizor LG z funkcją SIMPLINK oznaczony jest powyższym logo.

### ! Uwaga

- W zależności od stanu jednostki, niektóre operacje SIMPLINK mogą być różne lub mogą nie działać.
- W zależności od telewizora lub odtwarzacza połączonego z niniejszym urządzeniem, praca SIMPLINK może się różnić.

## Dodatkowe informacje dotyczące HDMI

- Jeśli podłączasz kompatybilne urządzenie HDMI lub DVI, upewnij się, że:
  - Spróbuj wyłączyć urządzenie HDMI/DVI i ten odtwarzacz. Następnie włącz urządzenie HDMI/DVI i pozostaw je na ok. 30 sek. i włącz odtwarzacz.
  - Podłączone wejście video urządzenia jest ustawione prawidłowo dla tej jednostki.
  - Podłączone urządzenie jest zgodne z wejściem video 720 x 576p (lub 480p), 1280 x 720p, 1920 x 1080i lub 1920 x 1080p.
- Nie wszystkie urządzenia HDMI lub DVI kompatybilne z HDCP będą działać z tym urządzeniem.
  - Obraz nie będzie wyświetlany prawidłowo na urządzeniach niezgodnych z HDCP.

### ! Uwaga

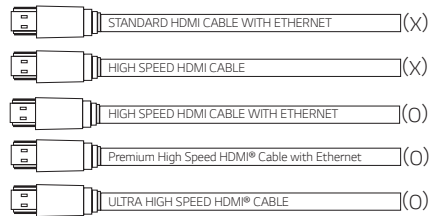
- Jeżeli podłączone urządzenie HDMI nie akceptuje wyjścia audio tej jednostki, dźwięku HDMI może w ogóle nie być lub może być zniekształcony.
- Zmiana rozdzielczości po dokonaniu podłączenia może skutkować usterkami. Aby rozwiązać problem, wyłącz jednostkę i włącz ją ponownie.
- Jeżeli połączenie HDMI z HDCP nie zostanie potwierdzone, ekran TV zmienia się na czarny. W takim przypadku sprawdź podłączenie HDMI lub odłącz kabel HDMI.
- Jeśli pojawiły się szумы lub linie na ekranie, proszę sprawdzić kabel HDMI (długość jest zwykle ograniczona do 4,5 metra).
- W trybie HDMI nie możesz zmieniać rozdzielczości video. Zmień rozdzielczość video podłączonego urządzenia.
- Jeżeli wyjściowy sygnał video nie jest normalny, gdy twój komputer osobisty jest podłączony do gniazda HDMI IN, zmień rozdzielczość komputera osobistego na 576p (lub 480p), 720p, 1080i lub 1080p.

## Kabel HDMI

Niektóre kable HDMI mają słabą transmisję sygnału, przez co mogą powodować problemy z transmisją dźwięku i obrazu.

Nawet w przypadku połączenia kablem HDMI, problemy takie jak brak dźwięku, przerywany dźwięk, szумы z sound baru i/lub brak obrazu, brak płynności obrazu na telewizorze, mogą być spowodowane przez kabel HDMI.

Użyj kabla z oznaczeniem certyfikacji premium HDMI. Zalecamy korzystanie z kabla z oznaczeniem „High Speed HDMI Cable with Ethernet” lub nowszych wersji.



## Łączenie za pomocą kabla HDMI\*

Telewizor musi obsługiwać najnowsze funkcje HDMI (HDMI CEC<sup>1)</sup> / ARC (kanał zwrotny audio)), aby w pełni korzystać z systemu audio z kanałem nadawania na żywo poprzez kabel HDMI. Jeżeli Twój telewizor nie obsługuje tych funkcji HDMI, system audio powinien być połączony za pośrednictwem kabla optycznego OPTICAL.

1) HDMI CEC (High-Definition Multimedia Interface Consumer Electronics Control)

Consumer Electronics Control (CEC) to funkcja HDMI opracowana w celu umożliwienia użytkownikowi sterowania urządzeniami wyposażonymi w CEC, które są połączone przez HDMI za pomocą jednego z ich pilotów.

\* Nazwy handlowe CEC to SimpLink (LG), Anynet+ (Samsung), BRAVIA Sync (Sony), EasyLink (Philips) itp.

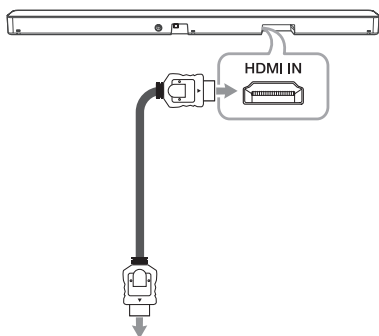
## Podłączenie sprzętu opcjonalnego

### Połączenie HDMI

Możesz cieszyć się dźwiękiem i obrazem z połączenia HDMI na urządzeniu zewnętrznym.

### Aby cieszyć się tylko dźwiękiem

Możesz cieszyć się dźwiękiem z podłączonego urządzenia zewnętrznego.

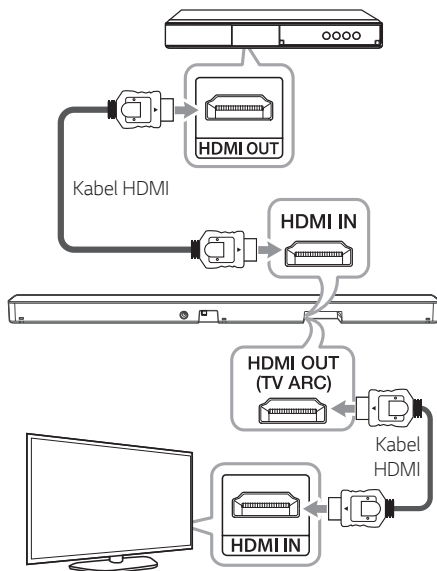


Do odtwarzacza Blu-ray,  
odtwarzacza DVD itp.

1. Połączyć gniazdo HDMI IN znajdujące się z tyłu urządzenia z gniazdem HDMI OUT urządzenia audio jak np. odtwarzacz Blu-ray, DVD itp.
2. Wybierz źródło wejściowe HDMI naciskając kilkakrotnie przycisk F.

### Aby cieszyć się dźwiękiem i obrazem

Możesz cieszyć się dźwiękiem i obrazem z podłączonego urządzenia zewnętrznego.



1. Podłącz gniazdo HDMI IN znajdujące się z tyłu urządzenia do gniazda HDMI OUT urządzenia audio, takiego jak odtwarzacz Blu-ray, odtwarzacz DVD itp.
2. Połącz gniazdo HDMI OUT (TV ARC) z tyłu urządzenia z gniazdem HDMI IN telewizora.
3. Wybierz źródło wejściowe HDMI naciskając kilkakrotnie przycisk F.

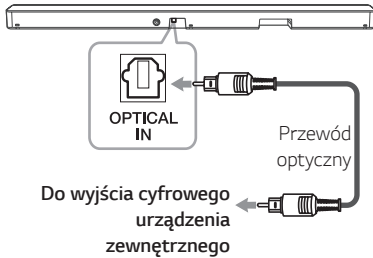
#### ! Uwaga

- Sygnał audio i wideo nie dociera, gdy urządzenie jest wyłączone.
- Złącze HDMI OUT (TV ARC) służy do podłączenia telewizora. Mimo tego, że wiele kanałów jest przekazywane do urządzenia poprzez kabel HDMI, może ono wysłać do telewizora tylko 2 kanały PCM.
- Jeśli telewizor nie obsługuje źródeł dźwięku DTS, podłącz urządzenie odtwarzające (źródło) do złącza HDMI IN lub OPTICAL IN na soundbarze, aby odtworzyć dźwięk DTS.



## Podłączenie OPTICAL IN

Podłącz wyjście optyczne urządzenia zewnętrznego do gniazda OPTICAL IN.



1. Podłącz gniazdo optyczne OPTICAL IN znajdujące się z tyłu urządzenia z gniazdem optycznym urządzenia zewnętrznego.
2. Wybierz źródło wejściowe OPT/HDMI ARC naciskając przycisk F.

W oknie wyświetlacza pojawi się "OPT" w przypadku normalnego połączenia pomiędzy jednostką a twoim urządzeniem.

### ! Uwaga

Przed podłączeniem kabla optycznego, należy upewnić się, że zdjęto zatyczkę ochronną.

### ! Ostrożnie

Jeśli kabel optyczny nie jest podłączony we właściwym kierunku, może to spowodować uszkodzenie gniazda optycznego.



Gniazdo optyczne



Przewód optyczny



Gniazdo optyczne



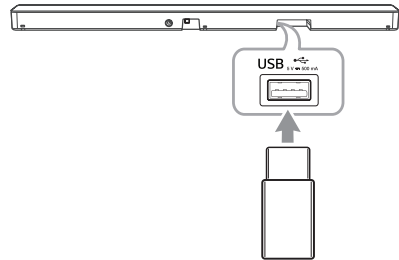
Przewód optyczny

<O>

<X>

## Podłączenie USB

Podłącz urządzenie pamięci USB do portu USB znajdującego się z tyłu urządzenia.



### ! Uwaga

Jeśli przewód HDMI jest podłączony do urządzenia, podłączenie urządzenia USB może nie być możliwe ze względu na jego kształt.

Więcej informacji o odtwarzaniu plików z USB znajduje się na stronie 28.

Odłączanie urządzenia USB od jednostki głównej.

1. Wybór innej funkcji/trybu.
2. Odłącz urządzenie USB od jednostki głównej.

## Kompatybilne urządzenia USB

- Odtwarzacz MP3: Typu Flash.
- Pamięć USB Flash: Urządzenia obsługujące USB 2.0.
- Funkcja USB tego urządzenia nie obsługuje niektórych urządzeń USB.

## Wymagania dla urządzenia USB

- Urządzenia wymagające instalacji dodatkowego oprogramowania nie będą obsługiwane.
- Nie wyjmuj urządzenia USB podczas jego działania.
- Dla urządzeń USB o dużej pojemności, odszukanie może potrwać dłużej niż kilka minut.
- Aby uniknąć utraty danych, należy zrobić kopię zapasową.
- Funkcja zostanie ustawiona na poprzednią. Urządzenie to nie może być używane jako pamięć zewnętrzna.
- System plików exFAT nie jest obsługiwany na tym urządzeniu. (Dostępne są systemy FAT16/FAT32/NTFS.)
- W zależności od rodzaju urządzenia poniższe elementy mogą nie zostać rozpoznane.
  - Zewnętrzny dysk twardy
  - Czytniki kart
  - Zablockowane urządzenia
  - Dyski twarde USB
  - Hub USB
  - Korzystanie z przedłużacza USB
  - iPhone/iPod/iPad
  - Urządzenie z systemem operacyjnym Android

## Odtwarzane pliki

### Częstotliwość próbkowania

MP3 : w zakresie od 32 do 48 kHz  
WMA : w zakresie od 32 do 48 kHz  
OGG : w zakresie od 32 do 48 kHz  
FLAC : 32 kHz, 44,1 kHz, 48 kHz, 88,2 kHz, 96 kHz, 176,4 kHz oraz 192 kHz (16 bit/ 24 bit)  
WAV : 32 kHz, 44,1 kHz, 48 kHz, 88,2 kHz, 96 kHz, 176,4 kHz oraz 192 kHz (16 bit/ 24 bit)

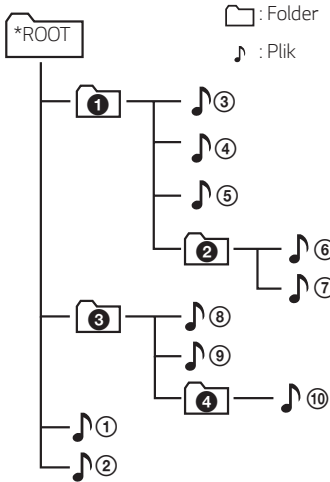
### Przepływność

MP3 : w zakresie od 80 do 320 kbps  
WMA : w zakresie od 56 do 128 kbps  
OGG : w zakresie od 64 do 500 kbps

- Maksymalna liczba plików: Do 2,000
- Maks. liczba katalogów: Do 200
- Plik chroniony zabezpieczeniami DRM (Digital rights management) nie może być odtwarzany na tym urządzeniu.
- Plików video zapisane w pamięci USB nie można odtwarzać.
- Zależnie od wydajności Twojego urządzenia USB, odtwarzanie może nie działać w zadowalający sposób.

### ! Uwaga

- Foldery i pliki na urządzeniu USB są rozpoznawane tak jak poniżej.



- Jeśli w folderze nie ma żadnego pliku, folder nie zostanie wyświetlony.
- Plik będzie kolejno odtwarzany od pliku 1 do pliku 10.
- Pliki będą odtwarzane w porządku nagrywania, co może się różnić w zależności od okoliczności nagrywania.
- To urządzenie może wyświetlać tylko nazwy plików i folderów zawierające wyłącznie cyfry lub litery angielskie.
- \*ROOT: Pierwsze okno, które jest widziane po rozpoznaniu urządzenia USB, nazywa się „ROOT”.

## Działania podstawowe

### Obsługa USB

1. Podłącz urządzenie USB do portu USB.
2. Wybierz funkcję USB poprzez kilkakrotne wciśnięcie F.

Aby	Wykonać to
Odtwarzanie	Naciśnij przycisk <b>▶▶</b> na pilocie.
Pauza	Podczas odtwarzania naciśnij <b>▶▶</b> na pilocie.
Przejdźcie do następnego/ poprzedniego pliku	Podczas odtwarzania naciśnij przycisk pilota <b>▶▶</b> , aby przejść do następnego pliku. Po odtwarzaniu do 3 sekund, naciśnij przycisk pilota <b>◀◀</b> , aby przejść do poprzedniego pliku. Po odtwarzaniu ponad 3 sekundy, naciśnij przycisk pilota <b>◀◀</b> , aby przejść na początek pliku.
Wyszukiwanie wewnątrz pliku	Podczas odtwarzania naciśnij i przytrzymaj przycisk <b>◀◀ / ▶▶</b> na pilocie lub na urządzeniu, a następnie zwolnij go w odpowiednim momencie.
Odtwarzaj wielokrotnie lub losowo.	Naciskaj kilkakrotnie przycisk <b>REPEAT</b> na pilocie. Przeczytaj uwagę dotyczącą zmiany wyświetlacza.
Szukaj folder	Naciśnij przycisk <b>FOLDER</b> <b>^ / v</b> na pilocie.
Wznowienie odtwarzania	To urządzenie zapamiętuje bieżący utwór, odtwarzany przed zmianą funkcji lub wyłączeniem urządzenia.

### ! Uwaga

- Punkt wznowienia może zostać Skasowany jeżeli odłączysz przewód zasilający lub wyjmiesz przyrząd USB z urządzenia.
- Odtwarzanie powtarzane/losowe działa w następujący sposób.

Na wyświetlaczu	Opis
OFF	Odtwarza utwory na urządzeniu USB po kolei.
ONE	Odtwarza ten sam utwór wielokrotnie.
FOLDER	Wielokrotne odtwarzanie utworów z folderu.
ALL	Odtwarza wszystkie utwory na urządzeniu USB wielokrotnie.
SHUFFLE	Odtwarza wszystkie utwory losowo i zatrzymuje odtwarzanie.

## Inne operacje

### Korzystanie z pilota telewizora

Możesz sterować niektórymi funkcjami tego urządzenia za pomocą pilota do swojego telewizora nawet jeżeli jest to produkt innej firmy.

Funkcje, które można kontrolować to głośność oraz wyciszenie.

Naciśnij i przytrzymaj przycisk **SOUND EFFECT** na pilocie przez około 3 sekundy. Pojawia się komunikat „ON - TV REMOTE” i można sterować urządzeniem przy pomocy pilota od telewizora.

Aby zobaczyć status tej funkcji naciśnij i przytrzymaj na pilocie sterowania zdalnego **SOUND EFFECT**.

Aby wyłączyć tę funkcję, naciśnij i przytrzymaj na pilocie przycisk **SOUND EFFECT**, a następnie wciśnij go ponownie, gdy pojawi się komunikat „ON - TV REMOTE”.



#### Uwaga

- Upewnij się, że wyjście dźwięku telewizora ustawione jest na [External speaker].
- Funkcja ta nie działa z pilotem typu magic od telewizora LG.
- Funkcja ta może nie działać poprawnie, jeżeli niektóre funkcje telewizora będą włączone, np. HDMI CEC, SIMPLINK oraz LG Sound Sync.
- Ta funkcja może nie działać dobrze, gdy urządzenie i TV są połączone kablem HDMI.
- Niektóre funkcje mogą nie być obsługiwane.

### Jak rozłączyć połączenie z siecią bezprzewodową lub urządzenie bezprzewodowe


Wyłączyć funkcję **AUTOMATYCZNE WŁ./WYŁ.** i wyłączyć urządzenie.

## Automatyczne włączenie/ wyłączenie zasilania AUTO POWER


To urządzenie uruchamia się automatycznie po wykryciu źródła wejściowego: Optycznego, LG TV lub **Bluetooth**.

Kiedy włączasz telewizor lub podłączane jest urządzenie zewnętrzne, to urządzenie rozpoznaje sygnał wejściowy i wybiera odpowiednią funkcję. Można wtedy słuchać dźwięku z urządzenia.

Jeżeli spróbujesz podłączyć urządzenie **Bluetooth**, jednostka ta włączy się oraz połączy urządzenie **Bluetooth**.

Aby włączyć tą funkcję, naciśnij i przytrzymaj przez 3 sekundy przycisk  na pilocie, a następnie naciśnij go ponownie, gdy pojawi się komunikat „OFF - AUTO POWER”.

Aby zobaczyć status tej funkcji naciśnij i przytrzymaj przycisk  na pilocie sterowania zdalnego.

Aby wyłączyć tę funkcję, naciśnij i przytrzymaj przez 3 sekundy przycisk  na pilocie, a następnie naciśnij go ponownie, gdy pojawi się komunikat „ON - AUTO POWER”.

### Uwaga

- Po tym jak urządzenie zostało włączone przy pomocy funkcji AUTO POWER, zostanie automatycznie wyłączone, jeżeli przez pewien okres czasu nie będzie sygnału z telewizora podłączonego przy pomocy LG Sound Sync (Optycznie/Bezprzewodowo).
- Po tym jak urządzenie zostało włączone przy pomocy funkcji AUTO POWER, zostanie automatycznie wyłączone, jeżeli przez pewien czas nie będzie sygnału z urządzenia zewnętrznego.
- Jeżeli wyłączysz urządzenie bezpośrednio, nie może ono być włączone automatycznie przez funkcję AUTO POWER. Jednakże urządzenie może być włączone przez funkcję AUTO POWER, gdy sygnał optyczny dojdzie po 5 sekundach braku sygnału.
- Funkcja ta może nie działać w zależności od podłączonego urządzenia.
- Jeżeli rozłączysz połączenie **Bluetooth** na tym urządzeniu, niektóre urządzenia **Bluetooth** będą wciąż próbowały podłączyć się do niego. W związku z tym zalecane jest rozłączenie połączenia przed wyłączeniem urządzenia.
- Po włączeniu urządzenia po raz pierwszy, funkcja automatycznego włączania/ wyłączenia będzie aktywna.
- Aby korzystać z tej funkcji, jednostka główna musi być zarejestrowana w liście urządzeń parowanych **Bluetooth**.
- Funkcję AUTO POWER można ustawić, gdy jednostka jest włączona.

## Automatyczna zmiana funkcji

Urządzenie rozpoznaje następujące sygnały wchodzące: Optyczne, HDMI ARC, **Bluetooth** oraz LG TV i wtedy automatycznie zmienia odpowiednie funkcje.

### Kiedy wykryty zostanie sygnał optyczny

Kiedy uruchamiasz urządzenie zewnętrzne podłączone do tego urządzenia za pomocą kabla optycznego, to urządzenie zmienia funkcję na połączenie optyczne. Można wtedy słuchać dźwięku z urządzenia.

### Kiedy podłączasz urządzenie BLUETOOTH

Kiedy podłączasz urządzenie **Bluetooth** do tego urządzenia, wybrana zostaje funkcja **Bluetooth**. Odtwarzaj swoją muzykę na urządzeniu **Bluetooth**.

### W przypadku włączenia telewizora lub urządzenia zewnętrznego


Gdy włączasz swój telewizor lub urządzenie zewnętrzne, podłączone przez jeden ze sposobów: Optyczny, LG Sound Sync (optycznie lub bezprzewodowo) lub przez HDMI ARC, panel dźwiękowy zmienia odpowiednie funkcje i możesz odtwarzać dźwięk na nim.

#### ! Uwaga


- To urządzenie nie zmienia funkcji na połączenie optyczne, jeżeli włączony jest SIMPLINK na podłączonym telewizorze, odtwarzaczu Blu-ray, tunerze itp. lub podłączone urządzenie CEC jest włączone.  
Jeżeli chcesz korzystać z automatycznej zmiany funkcji, należy w telewizorze LG wyłączyć SIMPLINK. Włączenie SIMPLINK trwa około 30 sekund.
- Jeżeli ustawiona jest funkcja blokady połączenia **Bluetooth**, wówczas połączenie **Bluetooth** będzie dostępne tylko w trybie **Bluetooth** oraz LG TV. (strona 34)

## Szybki start

Urządzenie to może pozostać w trybie gotowości z niskim poborem mocy, dzięki czemu może się natychmiast włączyć.

Aby włączyć tę funkcję, naciśnij i przytrzymaj przez 3 sekundy przycisk  na włączonym urządzeniu.

„ON - Q. START” pojawia się na wyświetlaczu.

Aby wyłączyć tę funkcję, naciśnij i przytrzymaj przez 3 sekundy przycisk  na włączonym urządzeniu.

„OFF - Q. START” pojawia się na wyświetlaczu.

#### ! Uwaga

- Jeżeli opcja Szybki start jest ustawiona, a zasilanie sieciowe AC zostanie przypadkowo wyłączone i ponownie włączone, na przykład z powodu awarii itp., funkcja Szybki start aktywuje się po jednokrotnym włączeniu i wyłączeniu urządzenia.
- Jeżeli opcja Szybki start jest ustawiona, pobór mocy będzie większy niż w przypadku jej wyłączenia.
- Funkcja ta może nie działać w zależności od modelu.

# Używanie bezprzewodowej technologii Bluetooth

## Informacje o technologii Bluetooth

**Bluetooth** to technologia komunikacji bezprzewodowej krótkiego zasięgu.

Dźwięk może zostać przerwany, jeżeli połączenie zostanie zakłócone przez fale elektryczne lub gdy urządzenia **Bluetooth** znajdują się w różnych pokojach.

Łączenie indywidualnych urządzeń w bezprzewodowej technologii **Bluetooth** nie wiąże się z żadnymi opłatami. Telefon komórkowy z technologią bezprzewodową **Bluetooth** może być obsługiwany przez Cascade, jeżeli połączenie było nawiązane przez technologię bezprzewodową **Bluetooth**.

- Dostępne urządzenia: Smartfon, odtwarzacz MP3, notebook itp.
- Version: 4,0
- Codec: SBC, AAC

## Profile Bluetooth

Aby korzystać z bezprzewodowej technologii **Bluetooth**, urządzenia muszą interpretować określone profile. Głośnik jest kompatybilny z następującym profilem.

A2DP (Profil zaawansowanej dystrybucji audio)

## Słuchanie muzyki z urządzenia Bluetooth

Przed rozpoczęciem procedury parowania, upewnij się, że funkcja **Bluetooth** w Twoim urządzeniu jest uruchomiona. Szczegółowe informacje na ten temat można znaleźć w instrukcji obsługi urządzenia **Bluetooth**. Po zakończeniu operacji parowania, nie trzeba jej wykonywać ponownie.

1. Wybierz funkcję **Bluetooth**, powtórnie naciskając przycisk **F**.  
W oknie wyświetlacza pojawia się „BT” a następnie „READY”.
2. Uruchom urządzenie **Bluetooth** i wykonaj operację parowania. W czasie wyszukiwania tego głośnika za pomocą urządzenia **Bluetooth**, może pojawić się na jego ekranie lista znalezionych urządzeń w zależności od rodzaju urządzenia **Bluetooth**. Twój głośnik pojawia się jako „LG SN4R(XX)”.
3. Wybierz „LG SN4R(XX)”.


### ! Uwaga

- „XX” oznacza dwa ostatnie znaki adresu. Jeśli na przykład adres MAC urządzenia to 9C:02:98:4A:F7:08, na urządzeniu **Bluetooth** wyświetli się “LG SN4R(08)”.
- Sposoby sprzężenia pomiędzy niektórymi urządzeniami mogą się różnić, w zależności od typu urządzenia **Bluetooth**. Aby uzyskać szczegółowych informacji na temat sprzężenia **Bluetooth**, patrz instrukcję do urządzenia **Bluetooth**.



4. Po prawidłowym połączeniu jednostki z urządzeniem **Bluetooth** w oknie wyświetlacza pojawi się „PAIRED” → nazwa twojego urządzenia → „BT”:

#### ! Uwaga

- Jeżeli niemożliwe jest wyświetlenie nazwy urządzenia pojawi się „-”.
- Aby sprawdzić nazwę podłączonego urządzenia, naciśnij  na pilocie zdalnego sterowania. Zostanie wyświetlona nazwa podłączonego urządzenia **Bluetooth**.

5. Słuchanie muzyki.

Aby odtwarzać muzykę zapisaną na urządzeniu **Bluetooth**, zapoznaj się z instrukcją obsługi urządzenia **Bluetooth**.

#### ! Uwaga

- Podczas korzystania z technologii **Bluetooth**, urządzenie zewnętrzne **Bluetooth** musi znajdować się jak najbliżej i odległość tą należy zachować. Jednakże połączenie może nie działać prawidłowo w następujących przypadkach:
  - Po między jednostką a urządzeniem zewnętrznym **Bluetooth** znajduje się przeszkoda.
  - W pobliżu znajduje się urządzenie korzystające z tej samej częstotliwości, co **Bluetooth** jak np. sprzęt medyczny, kuchenka mikrofalowa lub sieć bezprzewodowa LAN.

#### ! Uwaga

- Jeżeli połączenie **Bluetooth** nie działa prawidłowo, spróbuj sparować ponownie.
- Dźwięk może być przerwany na skutek zakłócenia połączenia przez inne fale radiowe.
- Parowanie jest ograniczone tylko do jednego urządzenia **Bluetooth** na jednostkę, natomiast parowanie wielu urządzeń nie jest obsługiwane.
- W zależności od typu urządzenia, w niektórych przypadkach użycie funkcji **Bluetooth** może okazać się niemożliwe.
- Można korzystać z połączenia bezprzewodowego **Bluetooth** do połączenia smartfonu, odtwarzacza MP3, notebooka itp.
- Im większa jest odległość pomiędzy jednostką a urządzeniem **Bluetooth**, tym niższa jest jakość dźwięku.
- Połączenie **Bluetooth** zostanie rozłączone, gdy jednostka zostanie wyłączona lub urządzenie zewnętrzne **Bluetooth** znajdzie się za daleko.
- Jeżeli połączenie **Bluetooth** zostanie rozłączone, należy je uruchomić ponownie.
- Jeśli urządzenie nie jest podłączone, na wyświetlaczu urządzenia pojawi się napis „READY”.
- Podczas gdy urządzenie **Bluetooth** (urządzenie iOS itp.) jest podłączone do tej jednostki, poziom głośności może być pomiędzy nimi zsynchronizowany.
- Jeżeli po podłączeniu urządzenia **Bluetooth**, wybrany zostanie inny tryb, wówczas połączenie **Bluetooth** zostanie rozłączone. Po powrocie do trybu **Bluetooth**, połączenie **Bluetooth** zostanie automatycznie przywrócone.

## Sterowanie połączonym urządzeniem Bluetooth

Można sterować połączonym przyrządem **Bluetooth** z urządzenia: odtwarzaj, zatrzymaj, pomiń, poziom głośności.

### ! Uwaga

- Funkcja ta jest dostępna jedynie w systemach Android OS i iOS.
- Ta funkcja może nie być podtrzymywana przez urządzenie **Bluetooth** lub na skutek innego działania niektórych TV.

## Blokada połączenia Bluetooth (BT LOCK)

Można ograniczyć połączenie **Bluetooth** tylko do trybów BT (**Bluetooth**) oraz LG TV tak, aby uniknąć niechcianych połączeń **Bluetooth**.

Aby włączyć tę funkcję, w trybie BT (**Bluetooth**) naciśnij i przytrzymaj na pilocie przez 3 sekundy przycisk **DI** następnie naciśnij go ponownie, gdy pojawi się komunikat „OFF - BT LOCK”. Następnie można ograniczyć połączenie **Bluetooth**.

Aby wyłączyć funkcję, w trybie BT (**Bluetooth**) naciśnij i przytrzymaj na pilocie przez 3 sekundy przycisk **DI** następnie naciśnij go ponownie, gdy pojawi się komunikat „ON - BT LOCK”.

### ! Uwaga

Nawet przy włączonej funkcji BT LOCK, niniejszy panel dźwiękowy zostanie uruchomiony przez funkcję automatycznego włączania - Auto Power. Aby temu zapobiec należy wyłączyć funkcję Auto Power. (strona 30)

## Korzystanie z aplikacji BLUETOOTH

### ! Uwaga

- Tylko system operacyjny Android współpracuje z aplikacją „LG Sound Bar” dla tego urządzenia.
- Mogą obowiązywać dodatkowe opłaty za transmisję danych w zależności od środowiska internetowego lub abonamentu komórkowego.

## Informacje o aplikacji „LG Sound Bar”

Aplikacja „LG Sound Bar” przynosi zestaw nowych funkcji do twojego urządzenia.

Aby cieszyć się nowymi funkcjami należy pobrać i zainstalować aplikację „LG Sound Bar”.

## Instalacja aplikacji „LG Sound Bar” na urządzeniu BLUETOOTH

Istnieją dwie możliwości instalacji aplikacji „LG Sound Bar” na Twoim Urządzeniu **Bluetooth**.

### Zainstaluj aplikację „LG Sound Bar” korzystając z kodu QR

1. Zainstaluj aplikację „LG Sound Bar” przy użyciu kodu QR. Użyj oprogramowania skanującego aby zeskanować kod QR.



2. Dotknij ikonę aby zainstalować.

### ! Uwaga

- Należy upewnić się, że urządzenie **Bluetooth** jest połączone z Internetem.
- Należy upewnić się, że urządzenie **Bluetooth** posiada aplikację skanującą kody. Jeśli urządzenie nie posiada takiej aplikacji, należy pobrać ją z „Google Android Market (Google Play Store)”.
- W zależności od obszaru kod QR może nie działać.

## Zainstaluj aplikację „LG Sound Bar” przez „Google Android Market (Google Play Store)”

1. Naciśnij ikonę „Google Android Market (Google Play Store)”
2. W pasku wyszukiwania wpisz „LG Sound Bar” i wyszukaj.
3. W wynikach wyszukiwania znajdź i dotknij „LG Sound Bar” aby rozpocząć pobieranie aplikacji **Bluetooth**.

### ! Uwaga

- Należy upewnić się, że urządzenie **Bluetooth** jest połączone z Internetem.
- Upewnij się, że twoje urządzenie **Bluetooth** posiada aplikację „Google Android Market (Google Play Store)”

## Aktywacja BLUETOOTH za pomocą aplikacji „LG Sound Bar”

Aplikacja „LG Sound Bar” pomaga połączyć urządzenie **Bluetooth** z tym urządzeniem.


1. Dotknij ikonę aplikacji „LG Sound Bar” na ekranie głównym aby uruchomić aplikację „LG Sound Bar”, i przejdź do głównego menu.
2. Aby uzyskać więcej informacji na temat obsługi, Dotknij [Setting] i [Help].

### ! Uwaga

- Aplikacja „LG Sound Bar” dostępna będzie dla poniższych wersji oprogramowania;
  - System Operacyjny Android Wersja 5.0 (lub późniejsza)
- W przypadku korzystania z aplikacji „LG Sound Bar” do obsługi urządzenia mogą wystąpić pewne różnice pomiędzy aplikacją „LG Sound Bar” i dostarczonym pilotem zdalnego sterowania. W takim wypadku należy użyć dostarczonego pilota zdalnego sterowania.
- W zależności od urządzenia **Bluetooth**, aplikacja „LG Sound Bar” może nie działać poprawnie.
- Po połączeniu aplikacji „LG Sound Bar” można odtwarzać muzykę z twojego urządzenia. W takim przypadku powtórz procedurę łączenia.
- Jeżeli korzystasz z innych aplikacji lub zmieniasz ustawienia twojego urządzenia **Bluetooth** podczas korzystania z „LG Sound Bar”, aplikacja „LG Sound Bar” może nie działać prawidłowo.
- Jeżeli aplikacja „LG Sound Bar” nie działa prawidłowo, sprawdź urządzenia **Bluetooth** oraz połączenie aplikacji „LG Sound Bar” i spróbuj połączyć ponownie.
- W zależności od systemu operacyjnego smartfona, mogą zachodzić pewne różnice w działaniu „LG Sound Bar”.
- Nawet jeżeli połączenie **Bluetooth** zostanie rozłączone, można używać aplikacji „LG Sound Bar” do zmiany funkcji.
- Funkcje dodatkowe aplikacji „LG Sound Bar” mogą nie działać w zależności od odległości pomiędzy jednostką a urządzeniem **Bluetooth** oraz warunków łączności bezprzewodowej.

# Rozwiązywanie problemów

## Ogólne

Objawy	Przyczyna i rozwiązanie
Urządzenie nie działa prawidłowo.	<ul style="list-style-type: none"> <li>Wyłącz zasilanie tej jednostki oraz podłączonych urządzeń zewnętrznych (telewizor, głośnik niskotonowy, odtwarzacz DVD, wzmacniacz itp.), a następnie włącz ponownie.</li> <li>Odtłącz przewód zasilania od tego urządzenia i podłączonego urządzenia zewnętrznego (Telewizor, Głośnik basowy, Odtwarzacz DVD, Wzmacniacz, itp.) a następnie spróbuj podłączyć ponownie.</li> <li>Poprzednie ustawienie może nie zostać zapisane, jeżeli urządzenie zostanie wyłączone.</li> </ul>
Brak zasilania	<ul style="list-style-type: none"> <li>Przewód zasilający jest odłączony. Podłączyć kabel zasilania.</li> <li>Sprawdź, czy nie nastąpiła przerwa w zasilaniu elektrycznym. Sprawdzić stan, uruchamiając inne urządzenia elektroniczne.</li> </ul>
Brak dźwięku	<ul style="list-style-type: none"> <li>Wybrano niewłaściwe źródło sygnału wejściowego. Należy sprawdzić źródło sygnału wejściowego i wybrać poprawne źródło.</li> <li>Funkcja wyciszenia jest aktywna. Nacisnąć  (Mute) lub wyregulować poziom głośności, aby anulować funkcję wyciszenia.</li> <li>Podczas korzystania z połączenia z zewnętrznym urządzeniem (dekoder tv, urządzenie <b>Bluetooth</b> itp.) ustaw poziom głośności urządzenia.</li> </ul>
Brak dźwięku głośnika niskotonowego	<ul style="list-style-type: none"> <li>Przewód zasilania głośnika niskotonowego nie jest podłączony. Wtóż pewnie wtyczkę do ściennego gniazdka zasilania.</li> <li>Zostało zerwane połączenie podczas parowania urządzenia i głośnika niskotonowego. Połącz urządzenie i głośnik niskotonowy. (strona 15)</li> </ul>
Pilot zdalnego sterowania nie działa poprawnie.	<ul style="list-style-type: none"> <li>Pilot zdalnego sterowania znajduje się za daleko od urządzenia. Używać pilota w odległości do 7 m.</li> <li>Na drodze pomiędzy pilotem a urządzeniem znajduje się przeszkoda. Usunąć przeszkodę.</li> <li>Baterie w pilocie zdalnego sterowania są wyczerpane. Wymień baterie na nowe.</li> </ul>
Funkcja AUTO POWER nie działa.	<ul style="list-style-type: none"> <li>Sprawdź podłączenie urządzenia zewnętrznego np. TV, Odtwarzacz DVD/Blu-Ray lub urządzenie <b>Bluetooth</b>.</li> <li>Sprawdź stan SIMPLINK na telewizorze LG oraz wyłącz SIMPLINK.</li> <li>Funkcja ta może nie działać w zależności od podłączonego urządzenia.</li> </ul>
LG Sound Sync nie działa.	<ul style="list-style-type: none"> <li>Sprawdź, czy twój Telewizor LG obsługuje LG Sound Sync.</li> <li>Sprawdź podłączenie LG Sound Sync (Optyczny lub bezprzewodowy).</li> <li>Sprawdź ustawienia dźwięku Telewizora i tego urządzenia.</li> </ul>

Objawy	Przyczyna i rozwiązanie
Jednostka nie łączy się z urządzeniem <b>Bluetooth</b> .	<ul style="list-style-type: none"> <li>Wyłączyć funkcję blokady połączenia <b>Bluetooth</b>. (strona 34)</li> </ul>
Jeżeli czujesz, że dźwięk emitowany z urządzenia jest zbyt cichy.	<p>Należy zapoznać się z podanymi poniżej szczegółowymi informacjami i dopasować ustawienia urządzenia zgodnie z nimi.</p> <ul style="list-style-type: none"> <li>Przy panelu dźwiękowym podłączonym do telewizora zmień ustawienie <b>AUDIO DIGITAL OUT (WYJŚCIA CYFROWEGO AUDIO)</b> w menu ustawień telewizora z [PCM] na [AUTO] lub [BITSTREAM].</li> <li>Przy panelu dźwiękowym podłączonym do Odtwarzacza zmień ustawienie <b>AUDIO DIGITAL OUT (WYJŚCIA CYFROWEGO AUDIO)</b> w menu ustawień odtwarzacza z [PCM] na [PRIMARY PASS-THROUGH] lub [BITSTREAM].</li> <li>Zmień ustawienie <b>Audio DRC</b> w menu podłączonego urządzenia na wyłączone: [OFF].</li> <li>Upewnij się, że Tryb nocny nie jest włączony. Wyłącz Tryb nocny.</li> </ul>
Nie rozpoznano USB.	<ul style="list-style-type: none"> <li>Sformatuj urządzenie USB i połącz ponownie. Podczas formatowania urządzenia USB wybierz dostępny system plików (strona 26).</li> </ul>

## UWAGI dla użycia bezprzewodowego

Objawy	Przyczyna i rozwiązanie
Mogą występować zakłócenia w komunikacji bezprzewodowej.	<ul style="list-style-type: none"> <li>Komunikacja bezprzewodowa może nie działać prawidłowo w obszarze słabego sygnału.</li> <li>Proszę zainstalować urządzenie odpowiednio blisko subwoofera bezprzewodowego.</li> <li>Dla uzyskania optymalnej wydajności, proszę nie instalować urządzenia na meblach metalowych.</li> </ul>
W takich przypadkach urządzenie <b>Bluetooth</b> może nie działać prawidłowo lub powodować zakłócenia.	<ul style="list-style-type: none"> <li>Gdy jakkolwiek część twojego ciała wejdzie w kontakt z nadajnikiem/ odbiornikiem urządzenia <b>Bluetooth</b> lub systemem nagłośnienia.</li> <li>Jeżeli występuje przeszkoda / ściana lub urządzenie jest zainstalowane w odosobnionym miejscu.</li> <li>Jeżeli inne urządzenie (sieć bezprzewodowa LAN, urządzenie medyczne lub kuchenka mikrofalowa) korzysta z tej samej częstotliwości należy zapewnić, aby odległość od takiego urządzenia była jak największa.</li> <li>W przypadku systemu <b>Bluetooth</b>, odległość pomiędzy połączonymi urządzeniami powinna być jak najmniejsza.</li> <li>W przypadku zbyt dużej odległości od urządzenia <b>Bluetooth</b>, połączenie zostaje zerwane oraz może wystąpić usterka.</li> </ul>

## UWAGI dotyczące włączania trybu demo

Objawy	Przyczyna i rozwiązanie
Za pomocą przycisku <b>F</b> nie możesz zmienić źródła sygnału wejściowego jak BT ( <b>Bluetooth</b> ), HDMI itp., na przednim wyświetlaczu pojawia się tylko opcja [DEMO].	Wymij i włóż z powrotem przewód zasilający. Jeżeli to nie zadziała, należy usatawić głośność na 2 i przytrzymać przycisk <b>F</b> (Przez około 5 sekund), znajdujący się na jednostce głównej, do momentu, aż na wyświetlaczu pojawi się wybrana funkcja.
Pilot nie działa. (Brak odpowiedzi)	

## Znaki handlowe i licencje

Wszystkie pozostałe znaki handlowe są prawowitą własnością ich właścicieli.



Wyprodukowane na licencji Dolby Laboratories. Dolby, Dolby Audio oraz symbol podwójnego D są znakami towarowymi Dolby Laboratories.



Patenty DTS, patrz <http://patents.dts.com>. Wyprodukowane na licencji DTS Licensing Limited. DTS, symbol, nazwa oraz symbol DTS i Digital Surround są zarejestrowanym znakami handlowymi i/lub znakami handlowymi firmy DTS, Inc. w Stanach Zjednoczonych i/lub innych krajach. © DTS, Inc. Wszelkie prawa zastrzeżone.



Patenty DTS są na: <http://patents.dts.com>. Wyprodukowane zgodnie z licencją DTS Licensing Limited. DTS, Symbol, DTS i Symbol razem, Virtual:X, i/lub DTS Virtual:X logo są zarejestrowanymi znakami handlowymi lub towarowymi DTS, Inc. w Stanach Zjednoczonych Ameryki Północnej i/lub innych krajach. © DTS, Inc. Wszelkie prawa zastrzeżone.



Nazwa **Bluetooth**® oraz logo są zarejestrowanymi znakami handlowymi firmy **Bluetooth SIG, Inc.**, a ich użytkowanie przez LG Electronics odbywa się na podstawie licencji. Inne znaki oraz nazwy handlowe należą do poszczególnych właścicieli.



Terminy „HDMI” oraz „Multimedialny interfejs wysokiej jakości HDMI”, charakterystyczny kształt produktów HDMI (HDMI trade dress) oraz Logo HDMI stanowią znaki towarowe lub zastrzeżone znaki towarowe spółki HDMI Licensing Administrator, Inc.

## Specyfikacje

Ogólne	
Pobór mocy	Patrz główna naklejka urządzenia.
	Gotowość sieciowa: 1,0 W (jeżeli wszystkie porty sieciowe są aktywowane).
Zasilacz AC	<ul style="list-style-type: none"> <li>Model : DA-38A25</li> <li>Producent : Asian Power Devices Inc.</li> <li>Wejście : 100 - 240 V ~ 50 - 60 Hz</li> <li>Wyjście : 25 V <math>\overline{\text{---}}</math> 1,52 A</li> </ul>
	<ul style="list-style-type: none"> <li>Model : MS-Z1520R250-038A0-P</li> <li>Producent : MOSO POWER SUPPLY TECHNOLOGY CO., LTD.</li> <li>Wejście : 100 - 240 V ~ 50/60 Hz</li> <li>Wyjście : 25 V <math>\overline{\text{---}}</math> 1,52 A</li> </ul>
Wymiary (S x W x G)	około 890,0 mm X 57,0 mm X 85,0 mm Z nóżką
Temperatura robocza	5 °C do 35 °C
Wilgotność robocza	5 % do 90 %
Zasilanie interfejsu (USB)	5 V $\overline{\text{---}}$ 500 mA
Dostępna częstotliwość próbkowania cyfrowego wejścia audio	32 kHz, 44,1 kHz, 48 kHz, 88,2 kHz, 96 kHz
Dostępny format audio wejścia cyfrowego	Dolby Audio, DTS Digital Surround, PCM
Wejście / wyjście	
OPTICAL IN	3 V (p-p), gniazdo optyczne x 1
HDMI IN	19 pin (złącze HDMI™, typ A) x 1
HDMI OUT	19 pin (złącze HDMI™, typ A) x 1
Wzmacniacz (Moc RMS wyjścia)	
Łącznie	420 W RMS
Przód	50 W RMS x 2 (4 $\Omega$ przy 1 kHz, THD 10 %)
Tył	60 W RMS x 2 (3 $\Omega$ przy 1 kHz, THD 10%)
Subwoofer	200 W RMS (3 $\Omega$ przy 80 Hz, THD 10 %)



Subwoofer bezprzewodowy	
Zasilanie	Patrz główna naklejka subwoofera.
Pobór mocy	Patrz główna naklejka subwoofera.
Typ	1 głośnik jednodrożny
Impedancja	3 $\Omega$
Wejściowa moc znamionowa	200 W RMS
Maksymalna moc wejściowa	400 W RMS
Wymiary (S x W x G)	około 171,0 mm x 390,0 mm x 261,0 mm

**SPJ4-S (SPJ4-S, S65S3-S)****SPJ4M-S (SPJ4M-S, S65S3-S)**

Odbiornik bezprzewodowy	
Zasilanie	Patrz główna naklejka odbiornika bezprzewodowego.
Pobór mocy	Patrz główna naklejka odbiornika bezprzewodowego.
Wymiary (S x W x G)	około 60,0 mm x 220,0 mm x 175,0 mm

Głośniki tylne (każdy)	
Typ	1 głośnik jednodrożny
Impedancja	3 $\Omega$
Wejściowa moc znamionowa	60 W RMS
Maksymalna moc wejściowa	120 W RMS
Wymiary (S x W x G)	około 97,0 mm X 140,0 mm X 80,0 mm

- Konstrukcja i specyfikacje mogą zostać zmienione bez wcześniejszego powiadomienia.

## Obsługa głośnika

### Podczas dostawy głośnika

Proszę zachować oryginalne opakowanie.  
W razie konieczności wystania urządzenia, zapakuj ponownie urządzenie, tak jak było zapakowane na początku w celu zapewnienia jak najlepszej ochrony.

### Powierzchnie zewnętrzne należy utrzymywać w czystości

- Nie używać w pobliżu urządzenia cieczy agresywnych, takich jak środki owadobójcze.
- Czyszczenie z dużą siłą może zniszczyć powierzchnię.
- Nie pozostawiać przez dłuższy czas produktów gumowych lub plastikowych w kontakcie z urządzeniem.

### Czyszczenie głośnika

Aby oczyścić urządzenie, użyj miękkiej, suchej szmatki. Jeżeli powierzchnie są mocno zabrudzone, użyj miękkiej szmatki lekko zwilżonej w roztworze delikatnego detergentu. Nie stosuj silnych rozpuszczalników, takich jak alkohol, benzen, rozcieńczalniki, ponieważ mogą uszkodzić powierzchnię urządzenia.

