

MA 217 - v.17.03.20-01

**Instrukcja montażu i użytkowania
STÓŁ DO TENISA STOŁOWEGO
KETTLER OUTDOOR K3**

PL

Przed rozpoczęciem montażu stołu do tenisa oraz pierwszym użyciem zapoznaj się dokładnie z instrukcją montażu oraz z informacjami dla użytkownika. Zawierają istotne wskazówki na temat zasad bezpieczeństwa, których należy przestrzegać podczas korzystania ze stołu. Przechowuj niniejszą instrukcję tak długo, jak korzystasz ze stołu. Informacje w niej zawarte mogą pomóc także w konserwacji stołu i zamawianiu części zamiennych.

- Co najmniej **dwie osoby dorosłe** są niezbędne do zmontowania stołu. Montaż należy przeprowadzać na czystym i miękkim podłożu.
- Do tego kroku należy użyć **zestawu montażowego**.
- Przestrzegaj kolejności montażu, zgodnie z krokami ABC.
- Jeżeli występuje **oznaczenie tekstowe**, należy zapoznać się z wyjaśnieniami na stronie II.
- Jeżeli występuje **oznaczenie części**, należy zapoznać się z informacjami odnoszącymi się do tej części na liście części na stronie III.
- Na każdym etapie montażu należy **używać narzędzi** wskazanych w instrukcji.

Zestaw montażowy



Znacznik tekstu



Oznaczenie części



Narzędzia



PL

Oznaczenia tekstowe dla poszczególnych kroków montażu



• Nie należy dokręcać zbyt mocno nakrętek zespołu bezpieczeństwa **17**, tak aby czerwona część mogła się nadal swobodnie poruszać.



• Nie należy dokręcać zbyt mocno nakrętki **11**, tak aby stół do tenisa mógł być nadal łatwo składany i rozkładany.



• Wróć do **kroku A** i w taki sam sposób zmontuj drugi blat stołu.



• Wróć do **kroku E** i w taki sam sposób zmontuj drugi blat stołu.



• Wróć do **kroku G** i w taki sam sposób zmontuj drugi blat stołu.

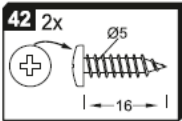
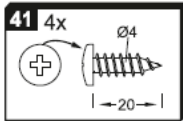
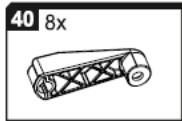
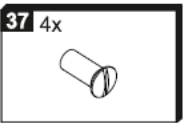
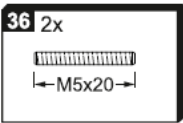
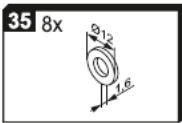
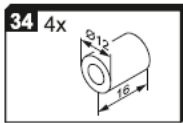
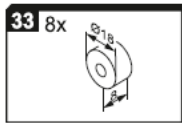
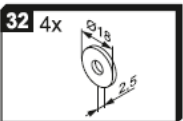
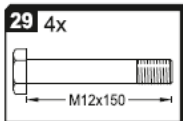
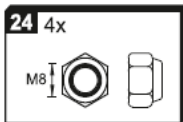
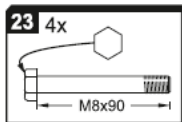
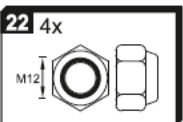
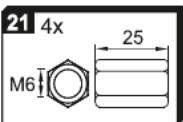
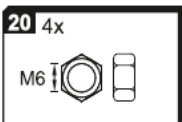
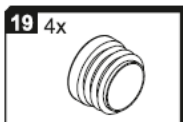
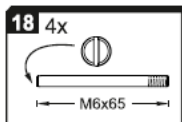
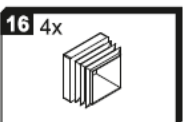
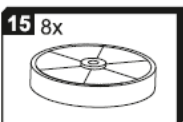
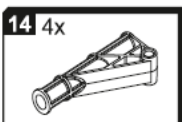
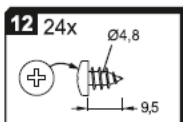
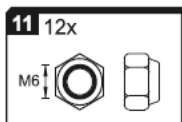
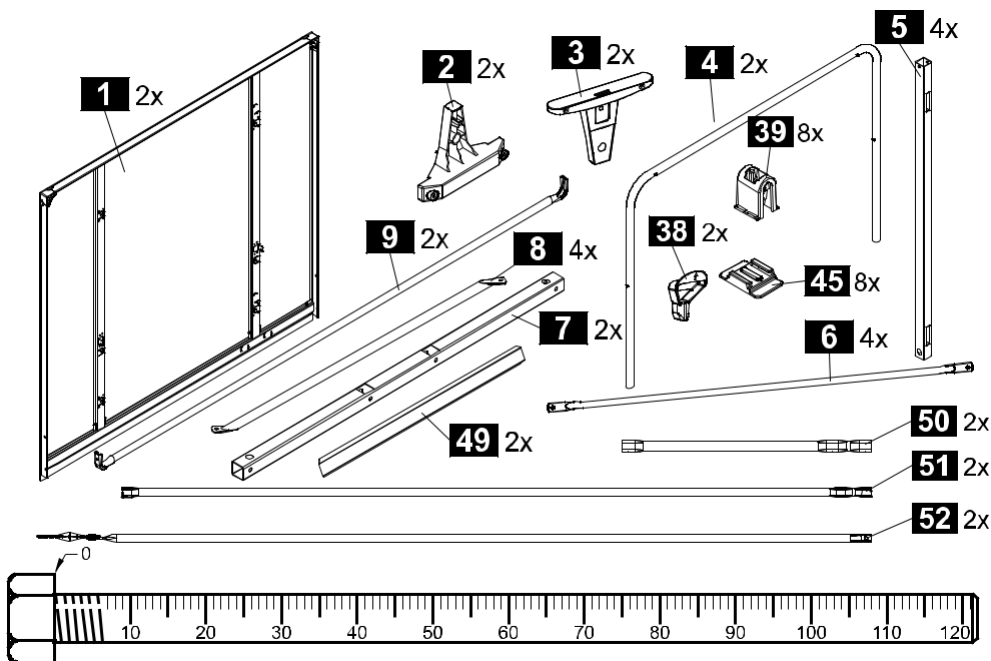


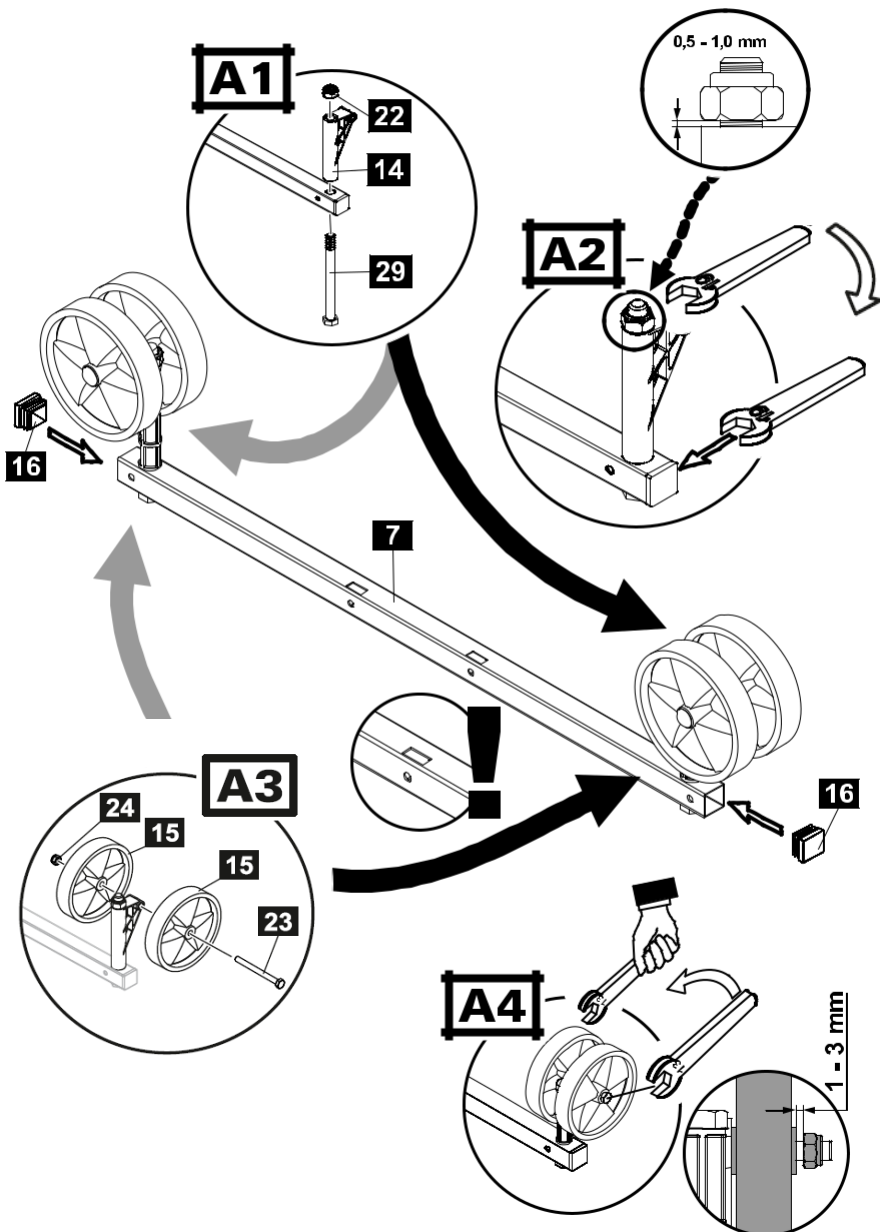
• Wróć do **kroku J** i w taki sam sposób zmontuj drugi blat stołu.

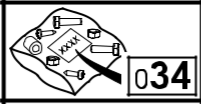
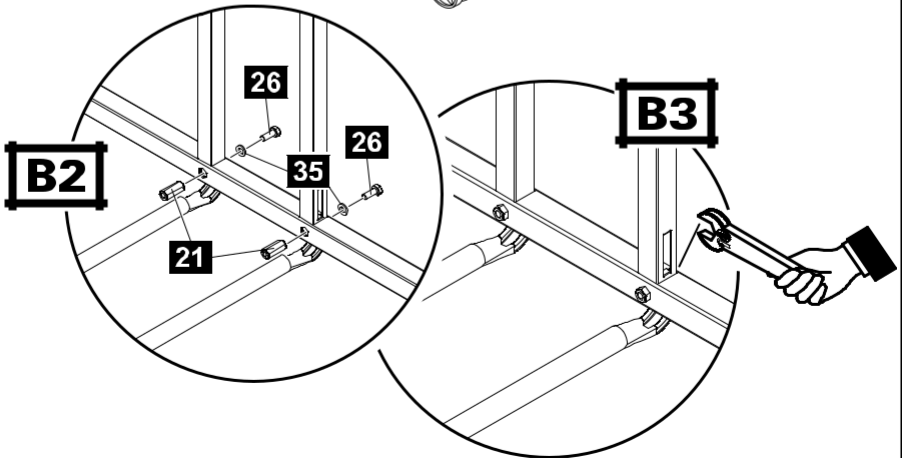
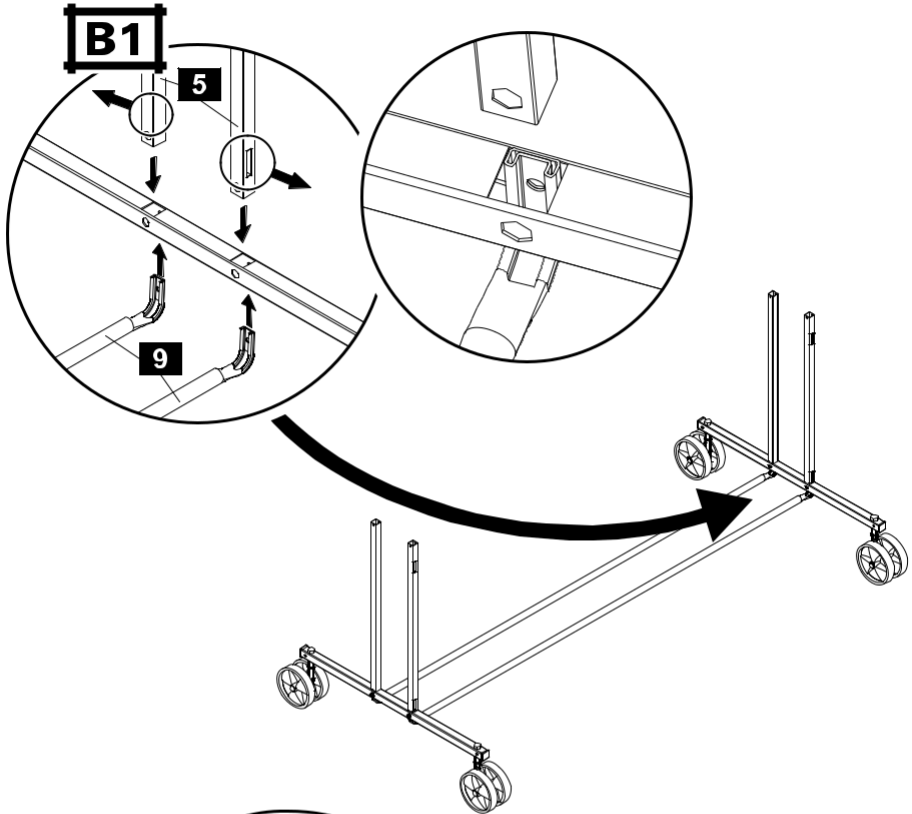


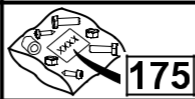
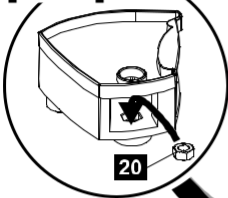
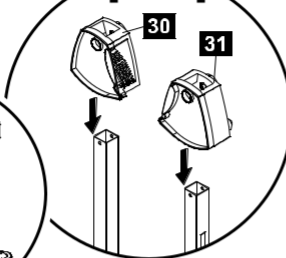
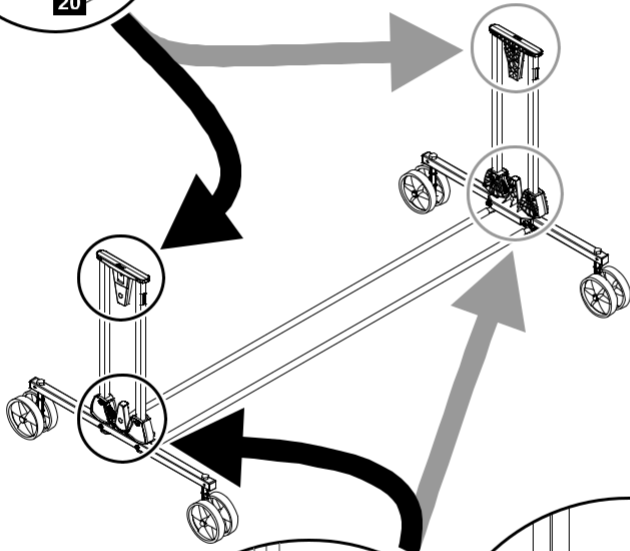
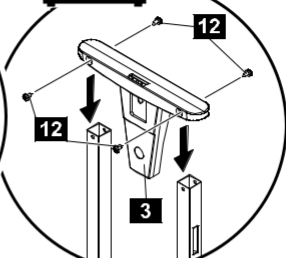
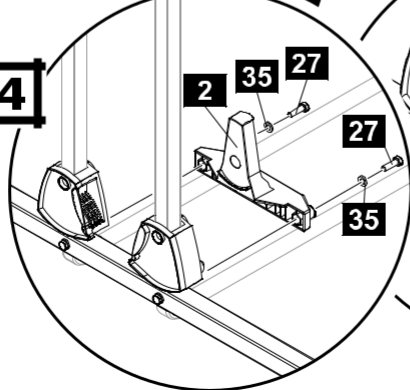
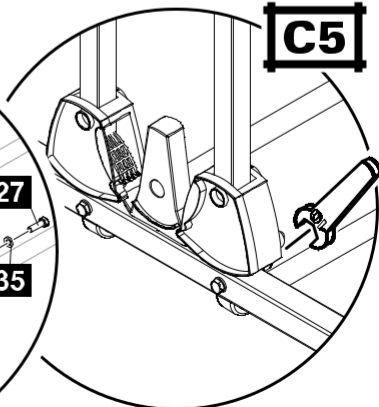
• Po zakończeniu montażu należy sprawdzić czy wszystkie ruchome części stołu działają w sposób opisany w instrukcji (koła, mechanizm rozkładania, blokada). Jeśli dotyczy, należy zachować szczególną ostrożność podczas zdejmowania folii ochronnej z powierzchni stołu.

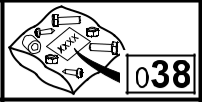
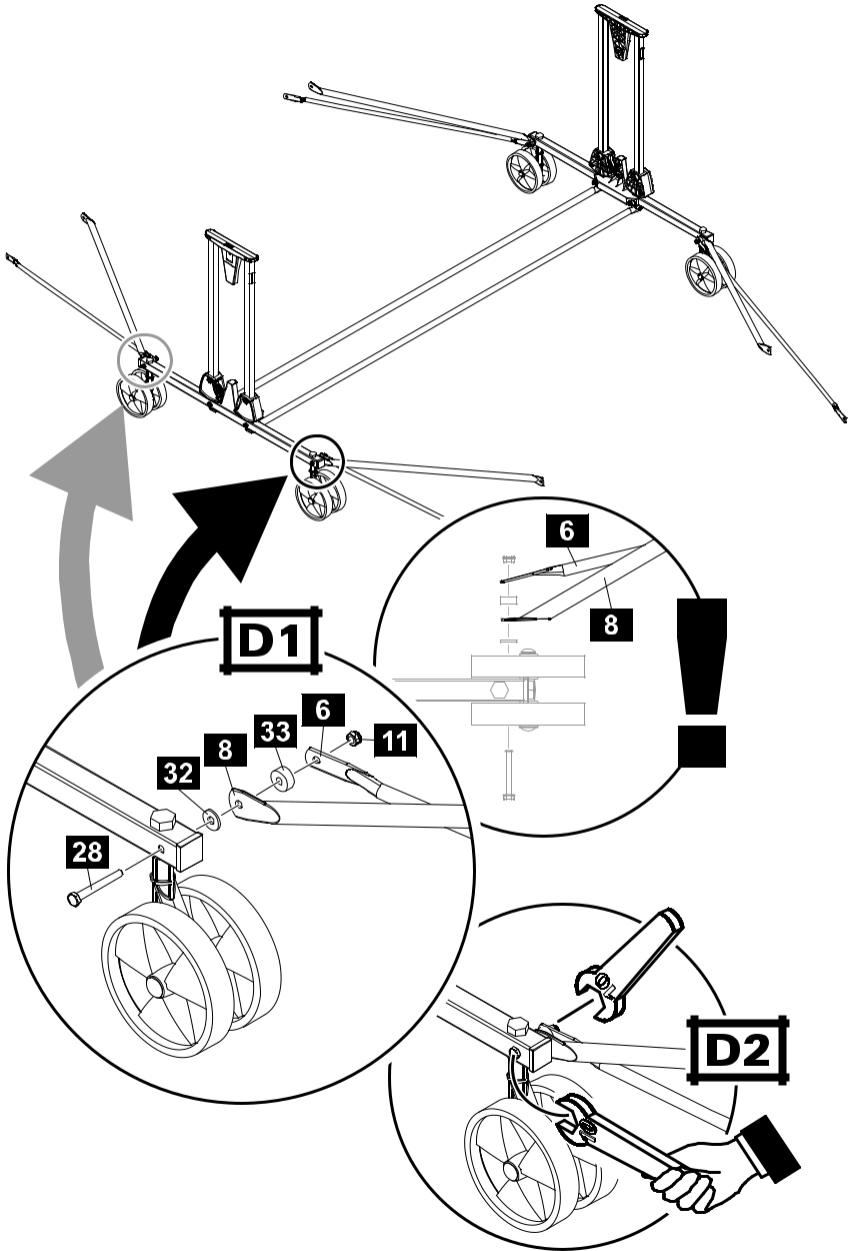




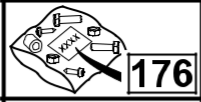
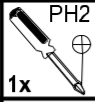
A**2x****1**

B**2x**

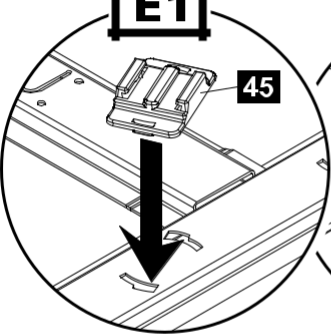
C**C1****C2****C3****C4****C5**

D**2x**

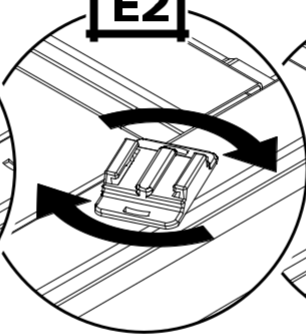
E



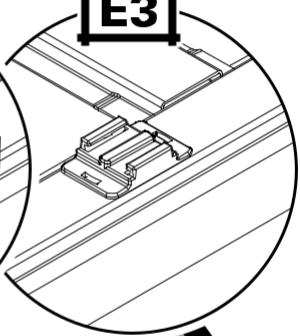
E1



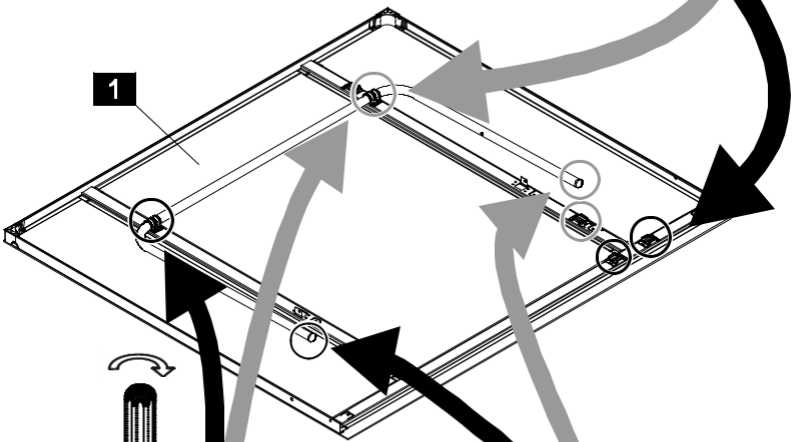
E2



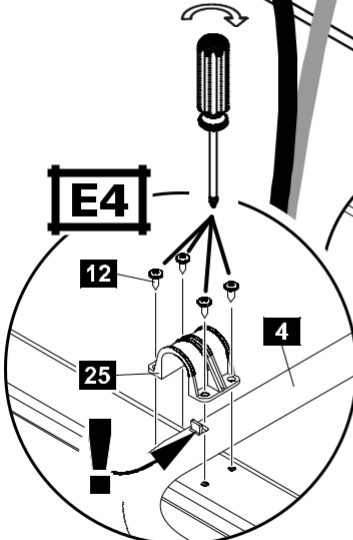
E3



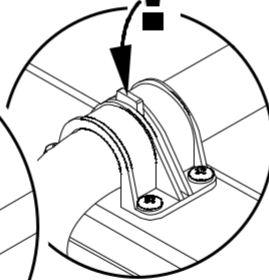
1



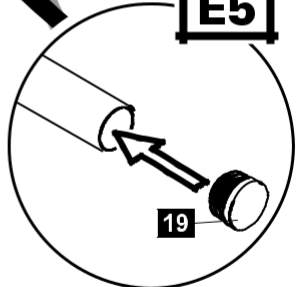
E4



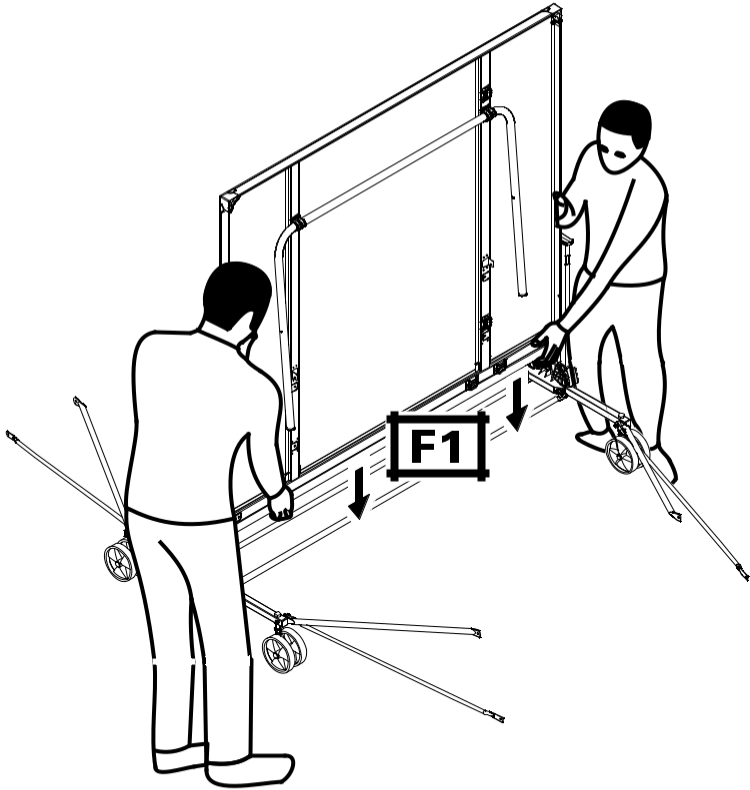
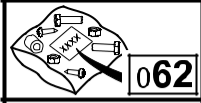
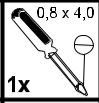
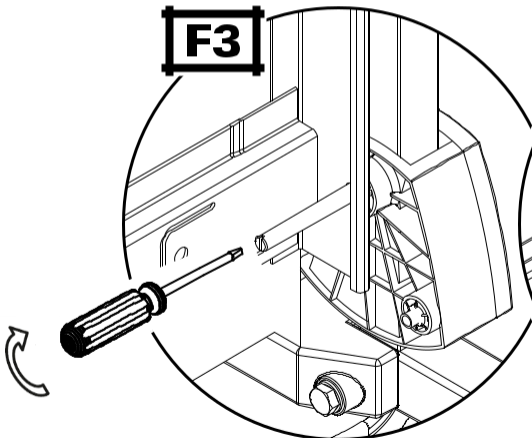
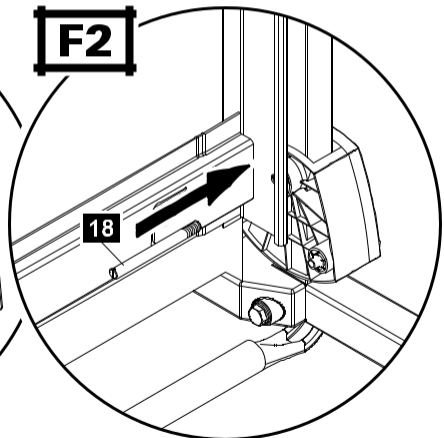
!



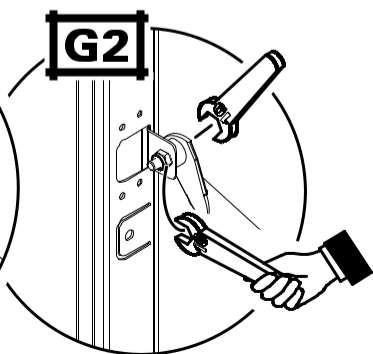
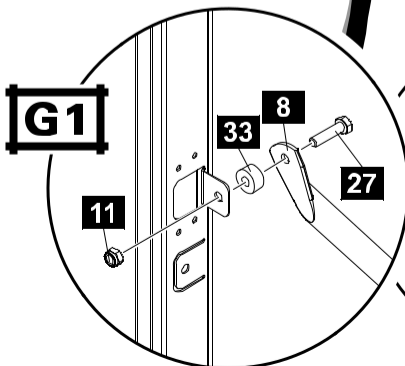
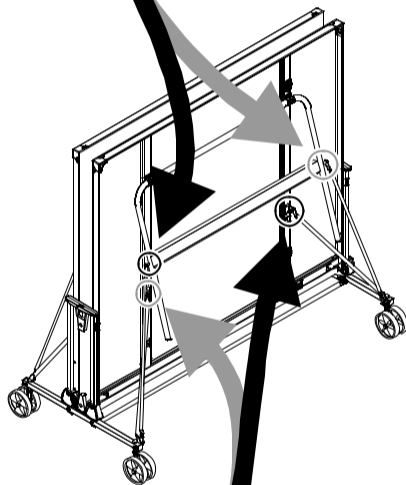
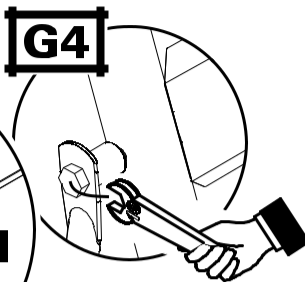
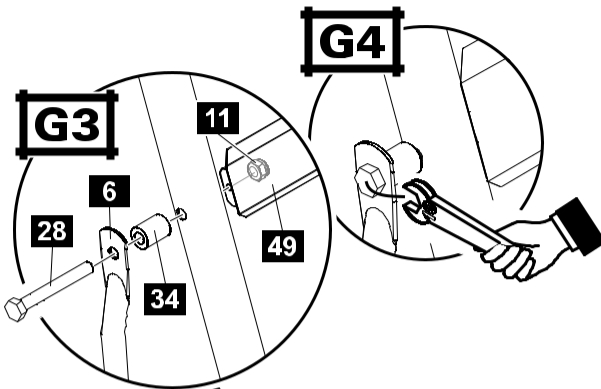
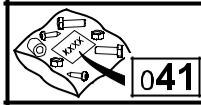
E5



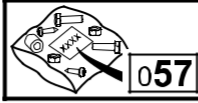
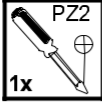
5

F**F3****F2**

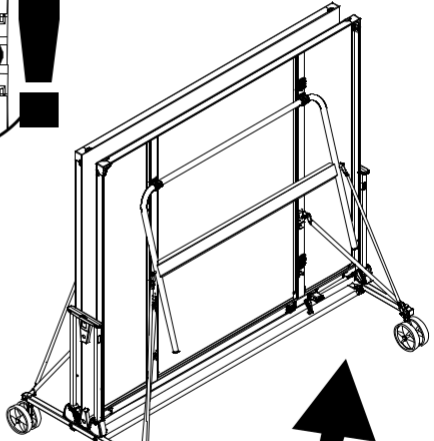
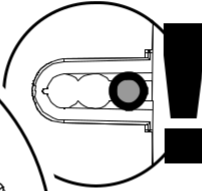
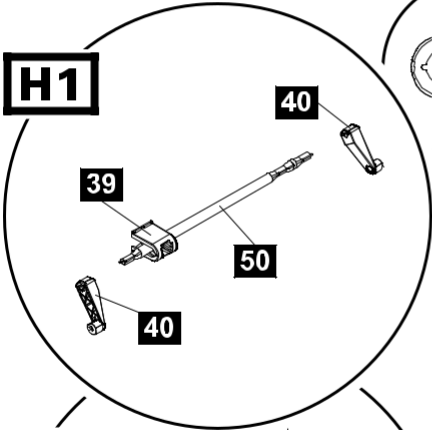
G



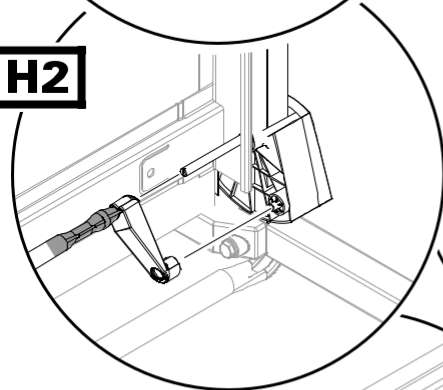
H



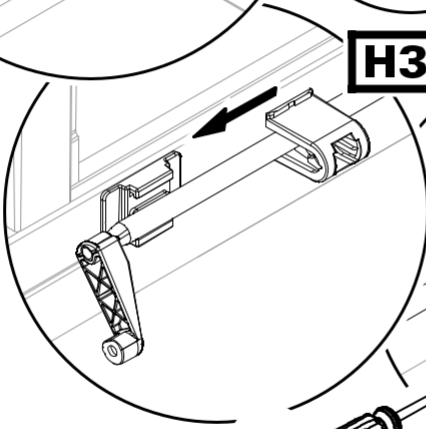
H1



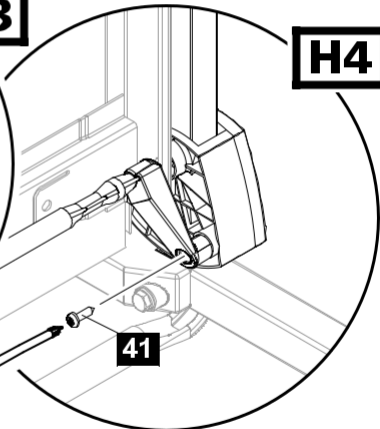
H2

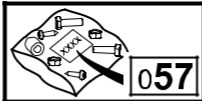


H3



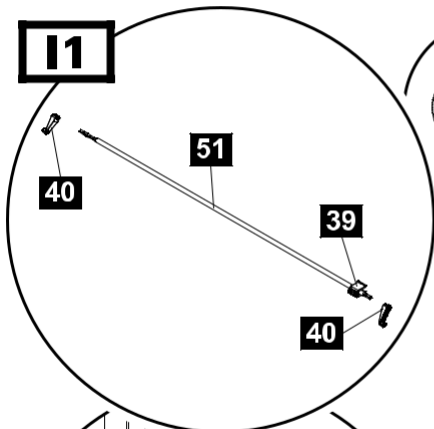
H4



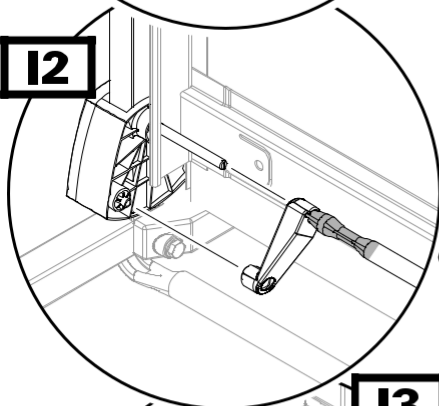


2x

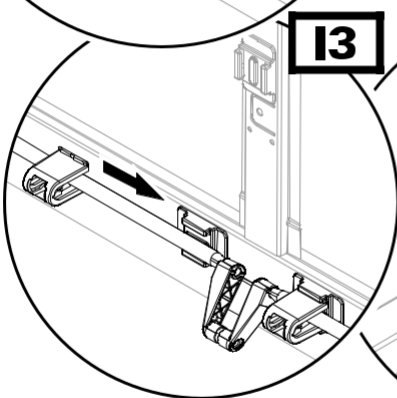
I1



I2



I3



I4

