

GLEBOGRYZARKA SILNIKOWA

Hortmasz HGS 361/HGS 362

"Instrukcja oryginalna"

Producent: Hortmasz Sp. z o.o.

96-100 Skierniewice, Strobów 2D, POLSKA

Tel. 46 / 833 43 56, 833 25 54, www:hortmasz.pl e-mail:hortmasz@hortmasz.com.pl



Infolinia serwisowa: 46 833 43 62

Spis treści

ZNAKI OSTRZEGAWCZE	3
ŚRODKI BEZPIECZEŃSTWA	4
RYZYO SZCZĄTKOWE	7
BUDOWA GLEBOŻYZARKI	8
DANE TECHNICZNE	10
OZNAKOWANIE ORAZ OKREŚLENIE MASZYNY	12
PRZEZNACZENIE GLEBOŻYZARKI	12
MONTAŻ MASZYNY	13
STEROWANIE MASZYNĄ I JEJ DZIAŁANIE	14
PRZED URUCHOMIENIEM	15
URUCHOMIENIE SILNIKA	18
PRACA	20
ZATRZYMANIE SILNIKA	22
OBSŁUGA I PRZEGLĄDY	22
TRANSPORT	27
PRZECHOWYWANIE	28
GWARANCJA	30
TYPowe USZKODZENIA I SPOSOBY ICH USUWANIA	30
ŚRODOWISKO	31
INFORMACJE DODATKOWE	31
DEKLARACJA ZGODNOŚCI	32

WAŻNE !

Proszę uważnie i ze zrozumieniem przeczytać instrukcję przed złożeniem i uruchomieniem maszyny. Instrukcja zawiera ważne informacje dla użytkownika dotyczące bezpieczeństwa użytkowania, sposobu montażu i pracy maszyny.

Instrukcję należy zachować dla innych użytkowników sprzętu oraz celem przypomnienia i weryfikacji zawartych w niej informacji.

Czytając instrukcję obsługi zwróć szczególnie uwagę na informacje poprzedzone następującymi słowami:

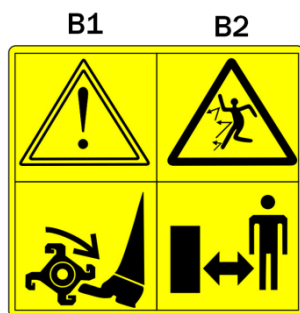
⚠ OSTRZEŻENIE Niezastosowanie się do zaleceń oznaczonych tym symbolem **MOŻE** SPOWODOWAĆ obrażenia ciała lub śmierć operatora lub osób postronnych.

⚠ UWAGA Niezastosowanie się do zaleceń oznaczonych tym symbolem może spowodować obrażenia ciała operatora lub osób postronnych.

UWAGA Niezastosowanie się do zaleceń oznaczonych tym symbolem może spowodować uszkodzenia silnika lub maszyny współpracującej.

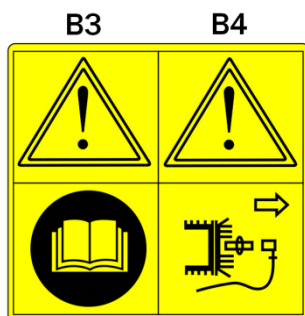
ZNAKI OSTRZEGAWCZE

Glebogryzarka jest zaopatrzona w naklejki ostrzegawcze i informacje w postaci piktogramów – umownych znaków ostrzegawczych które mają przypominać o bezpieczeństwie użytkowania i obsługi. Oznaczenie piktogramów:



B1. Ogólny znak ostrzegawczy, służy do zwrócenia szczególnej uwagi. W czasie pracy należy zwrócić szczególną uwagę na wirujące elementy

B2. Uwaga na możliwości odrzucenia przez glebogryzarkę obcych przedmiotów. Znak nakazuje zachowanie bezpiecznej odległości osobom postronnym



B3. Ogólny znak ostrzegawczy, służy do zwrócenia szczególnej uwagi oraz znak przypominający o konieczności zapoznania się z instrukcją obsługi i przestrzegania podanych tam zasad

B4. Podczas czynności związanych z obsługą i konserwacją - zdejmij kopułkę ze świecy zapłonowej

UWAGA!

- Paliwo jest wysoce łatwopalne i wybuchowe, zachowaj ostrożność podczas uzupełniania paliwa. Wyłącz silnik i pozwól mu ostygnąć.
- Spaliny silnika zawierają trujący tlenek węgla. Nigdy nie uruchamiaj silnika w zamkniętym pomieszczeniu.
- Przed pierwszym uruchomieniem maszyny, zapoznaj się z Instrukcją Obsługi.

ŚRODKI BEZPIECZEŃSTWA

! **UWAGA** Przed przystąpieniem do montażu glebogryzarki oraz przed rozpoczęciem pracy należy bezwzględnie zapoznać się z treścią niniejszej instrukcji.

! **UWAGA** Praca glebogryzarką, podobnie jak innymi ręcznymi maszynami spalinowymi, naraża operatora na działanie wibracji. Długotrwałe działanie wibracji może spowodować u osób podatnych na choroby układu krążenia lub obrzęk uszkodzenie naczyń krwionośnych lub nerwów w palcach lub dłoniach. Jeśli podczas pracy wystąpi ból, utrata czucia, drętwienie należy natychmiast przerwać pracę i skontaktować się z lekarzem.

Instruktaż

- a) Należy dokładnie przeczytać instrukcję obsługi. Należy zaznajomić się z urządzeniami sterującymi i prawidłowym użytkowaniem sprzętu.
- b) Upewnij się, że potrafisz zatrzymać silnik w nagłych wypadkach i grożącym niebezpieczeństwie.
- c) Używaj glebogryzarki do spulchniania i uprawy gleby - celu w jakim została zaprojektowana i wykonana. Każde inne użycie maszyny może stworzyć niebezpieczne sytuacje lub uszkodzić maszynę.
- d) Dzieciom lub osobom niezapoznanym z instrukcją obsługi nie wolno obsługiwać maszyny. Lokalne przepisy mogą regulować minimalny wiek operatora maszyny.
- e) Nie wolno pracować urządzeniem, gdy inne osoby, szczególnie dzieci lub zwierzęta domowe znajdują się w pobliżu.
- f) Należy pamiętać iż operator lub użytkownik jest odpowiedzialny za wypadki i grożące niebezpieczeństwo wobec innych osób lub ich własności.

Przygotowanie

- a) Sprawdź czy wszystkie zabezpieczenia i osłony są na swoim miejscu.
- b) Podczas pracy należy zawsze nosić wytrzymałe obuwie. Nie wolno obsługiwać urządzenia w butach z odkrytą stopą lub odkrytych sandałach.
- c) Noś odpowiedni ubiór. Luźne ubranie może zostać pochwycone przez ruchome części powodując obrażenia obsługującego.
- d) Należy dokładnie sprawdzić teren, na którym maszyna ma pracować i usunąć wszystkie przedmioty, które mogą być niebezpieczne podczas pracy maszyną, (szkło, kamienie itd.)

- e) Nie pracuj nad płytko ułożonymi w glebie przewodami elektrycznymi, telefonicznymi, rurami czy węzami z gazem, wodą itd.
- f) Bądź ostrożny. Nie obsługuj maszyny gdy jesteś zmęczony, pod wpływem alkoholu czy leków.
- g) Bądź ostrożnym, obserwuj otoczenie, szczególnie dzieci i zwierzęta. Zachowaj bezpieczny odstęp od dzieci i zwierząt. Wyłącz maszynę jeśli wchodzi w obszar pracy.

⚠ OSTRZEŻENIE Benzyna jest łatwopalna.

- paliwo należy przechowywać w zbiornikach specjalnie do tego przeznaczonych;
 - paliwo należy tankować na świeżym powietrzu i podczas tankowania nie wolno palić;
 - paliwo należy dolewać przed rozruchem silnika. Nie wolno usuwać korka zbiornika paliwa oraz dolewać benzyny podczas pracy silnika lub kiedy silnik jest gorący;
 - w przypadku rozlania benzyny, nie wolno uruchamiać silnika, należy wynieść maszynę z zalanej powierzchni i unikać wywołania zapalenia się oparów benzyny;
 - należy przenosić wszystkie zbiorniki paliwa szczelnie zamknięte;
- h) Wymienić wadliwe tłumiki oraz zwracać uwagę na to by ich nie dotykać w czasie pracy i do momentu ostudzenia.
 - i) Przed pracą urządzenia, zawsze sprawdzić wzrokowo czy noże spulchniające i śruby nie są zużyte lub uszkodzone. Zużyte noże i śruby należy wymienić na nowe.
 - j) W przypadku maszyn wielonożowych należy zachować ostrożność, gdyż obrót jednego noża może spowodować obrót innych noży.

Użytkowanie

- a) Trzymaj stopy i dłonie z dala od ostrzy podczas pracy silnika.
- b) Nie uruchamiaj silnika w zamkniętym pomieszczeniu, gdzie istnieje niebezpieczeństwo nagromadzenia się trującego tlenku węgla;
- c) Pracuj tylko przy świetle dziennym lub przy dobrym oświetleniu sztucznym;
- d) Stawianie nóg na pochyłościach zawsze musi być pewne;
- e) Należy chodzić, nigdy biegać;
- f) Należy zachować szczególną uwagę przy zmianie kierunku na zboczach;
- g) Nie wolno pracować na nadmiernie pochyłych zboczach, max pochylenie 10°;
- h) Pracuj raczej w poprzek zbocza niż w górę i dół,
- i) Należy zachować szczególną uwagę przy cofaniu lub pracy na biegu wstecznym,
- j) Maszynę zawsze obsługuj stojąc za rękojeściami. Nigdy nie przechodź i nie stawaj przed maszyną podczas pracy silnika.

- k) Nie wolno obsługiwać glebogryzarki z uszkodzonymi osłonami lub obudowami oraz bez zamontowanych i sprawnie działających urządzeń zabezpieczających np. sprawnie działającej dźwigni sprzęgła;
- l) Nie wolno zmieniać regulacji elementów silnika lub przekraczać określonej prędkości silnika;
- m) Należy przed uruchomieniem silnika rozłączyć sprzęgło napędu noży;
- n) Należy ostrożnie uruchamiać silnik, zgodnie z instrukcją i gdy stopy operatora są z daleka od elementów roboczych;
- o) Nie wolno przechylać glebogryzarki podczas uruchomienia;
- p) Nie wolno uruchamiać silnika stojąc naprzeciw kierunku pracy noży spalniających;
- q) Podczas pracy zawsze trzymaj mocno oburącz maszynę.
- r) Do urządzenia nie wolno podłączać narzędzi i akcesoriów niezalecanych przez producenta;
- s) Nie wolno wkładać rąk lub nóg w pobliże lub pod obracające się części;
- t) Nie wolno podnosić lub przenosić glebogryzarki podczas pracy silnika;
- u) Należy zatrzymać silnik i odłączyć świecę zapłonową:
 - przed czyszczeniem maszyny
 - przed przerwą w pracy lub naprawą,
 - gdy maszyna zaczyna nienormalnie pracować (nadmierne drgania, zbyt duże obroty silnika itd.)
- v) Należy zatrzymać silnik
 - każdorazowo przy odchodzeniu od maszyny
 - przed uzupełnianiem paliwa
- w) Przymknąć przepustnicę, gdy silnik przestaje pracować a jeśli silnik jest wyposażony w zawór zamykający dopływ paliwa, zamknąć go kończąc pracę;
- x) Podczas pracy należy zachować ostrożność, maszyna po natrafieniu nożami roboczymi na przeszkodę może podskoczyć do przodu lub do góry.
- y) Nie należy przeciążać maszyny przez zbyt głęboką lub szeroką pracę.

Nie stosowanie się do zapisanych wyżej zasad dot. obsługi i użytkowania, używanie innych niż oryginalne części zamiennych, wykonywanie napraw przez punkty naprawcze bez autoryzacji i dokonywanie samowolnych zmian w maszynie zwalnia producenta z odpowiedzialności za poprawność funkcjonowania maszyny i bezpieczeństwo z tym związane.

Obsługa i przechowywanie

- a) Utrzymuj prawidłowo dokręcone wszystkie nakrętki, śruby oraz wkręty, aby być pewnym, że urządzenie będzie prawidłowo pracowało;

- b) W przypadku uszkodzenia elementów roboczych, wymień je na nowe. Nigdy nie naprawiaj noży glebogryzarki przez spawanie, skręcanie itd.
- c) Nie należy przechowywać urządzenia z napełnionym zbiornikiem paliwa wewnątrz budynku, gdzie opary mogą zapalić się od płomienia lub iskry;
- d) Przed schowaniem maszyny do zamkniętego pomieszczenia silnik należy ochłodzić;
- e) W celu zmniejszenia niebezpieczeństwa pożaru, przed przechowaniem oczyścić z trawy, liści lub nadmiaru smaru silnik, tłumik, akumulator i zbiornik benzyny;
- f) Należy często sprawdzać stan zużycia noży spalniających;
- g) Dla zachowania bezpieczeństwa należy wymienić zużyte bądź uszkodzone części,
- h) W przypadku opróżniania zbiornika paliwa należy to wykonać poza pomieszczeniem;

UWAGA

- Silnik powinien być zatrzymany podczas wszelkich prac związanych z konserwacją i obsługą. Podczas zmiany narzędzi, podczas transportu itd.
- Należy zachować szczególną ostrożność podczas pracy na zboczach - możliwość poślizgnięcia się i przewrócenia
- Obsługiwać urządzenie może tylko osoba dorosła, odpowiedzialna, która przeczytała i zrozumiała instrukcję obsługi
- Podczas pracy należy pamiętać o odpowiednim ubraniu i obuwiu roboczym
- Nie należy pracować w trudnych warunkach, np. twarda wysuszona ziemia, duże zakamienienie.

RYZIKO SZCZĄTKOWE

Również w przypadku eksploatacji maszyny zgodnej z przeznaczeniem i przestrzeganiem przepisów bezpieczeństwa, praca glebogryzarką może być związana z pewnym ryzykiem związanym z konstrukcją maszyny. Ryzyko to można zminimalizować przestrzegając zasad bezpieczeństwa i postępując w sposób zdroworozsądkowy.

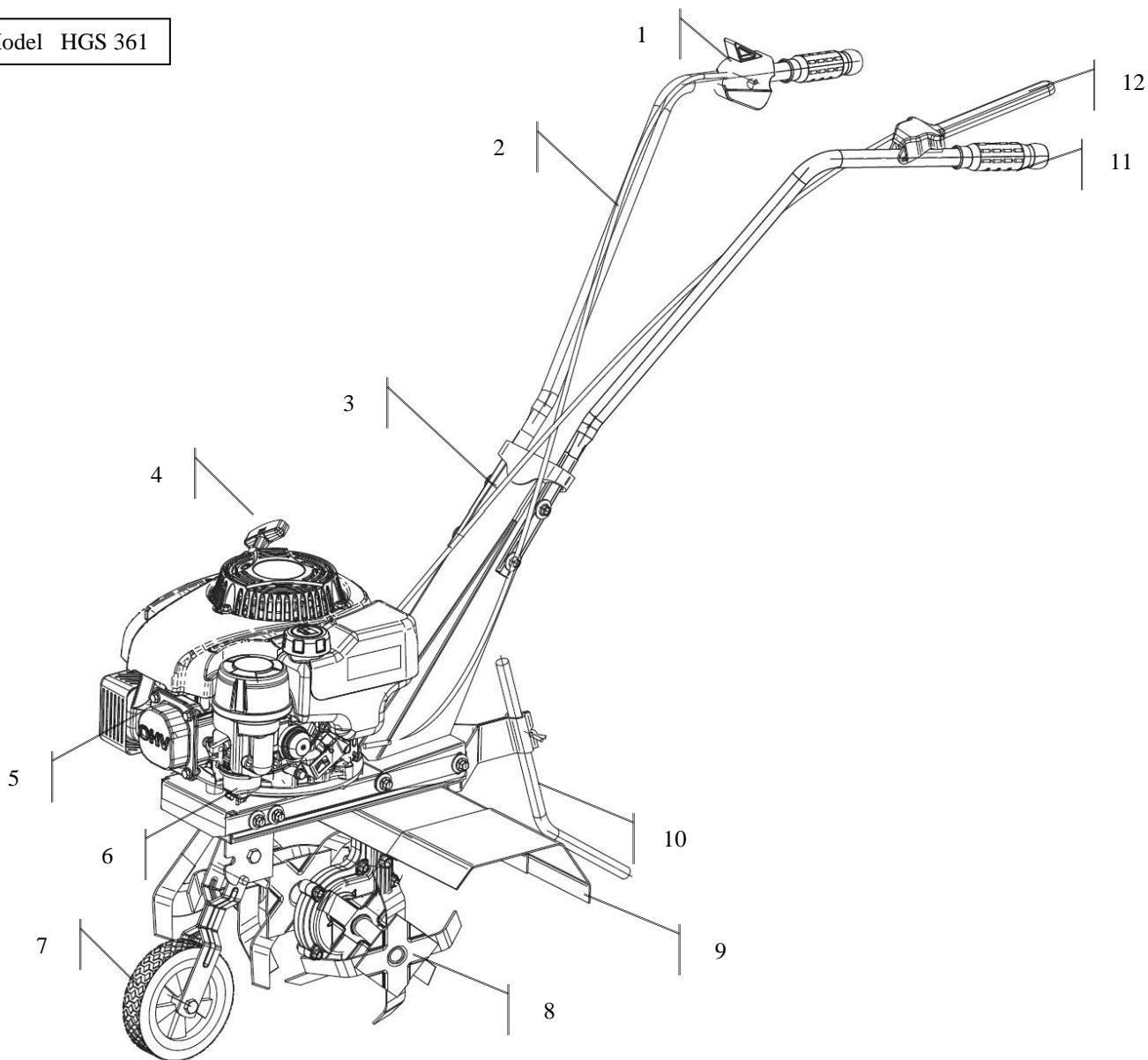
Podczas pracy glebogryzarka istnieją następujące niebezpieczne sytuacje;

- niebezpieczeństwo odrzutu maszyny w wyniku natrafienia na twarde podłoże
- niebezpieczeństwo zranienia przez odrzucony przez noże przedmiot ukryty w ziemi
- niebezpieczeństwo zranienia przez odrzucane resztki obrabianego materiału,
- inne niewyszczególnione tutaj zagrożenia i niebezpieczeństwa które mogą istnieć mimo podjęcia wszelkich działań zabezpieczających.

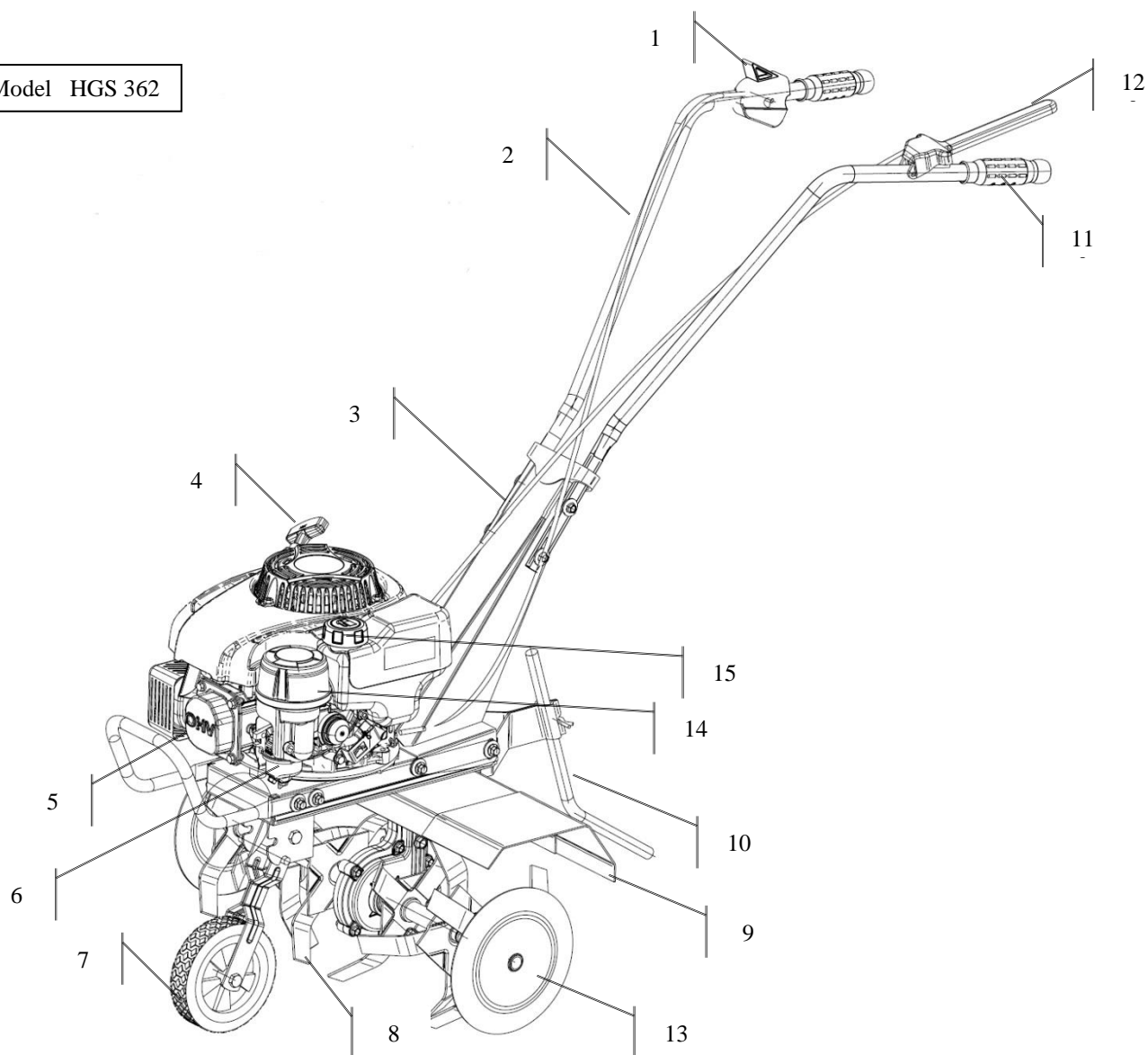
W celu ograniczenia sytuacji niebezpiecznych, zawsze przestrzegaj zasad podanych w instrukcji obsługi.

BUDOWA GLEBOGRYZARKI

Model HGS 361



Model HGS 362



1	Manetka gazu	9	Ośłony górne
2	Rękojeści	10	Ogranicznik głębokości
3	Wspornik rękojeści	11	Uchwyt rękojeści
4	Uchwyt rozrusznika	12	Dźwignia sprzęgła
5	Świeca zapłonowa	13	Boczne tarcze osłaniające
6	Gaźnik	14	Filtr powietrza
7	Przednie koło podporowa	15	Korek zbiornika paliwa
8	Nóż		

W zestawie znajduje się:

Glebogryzarka x1

Klucz x1

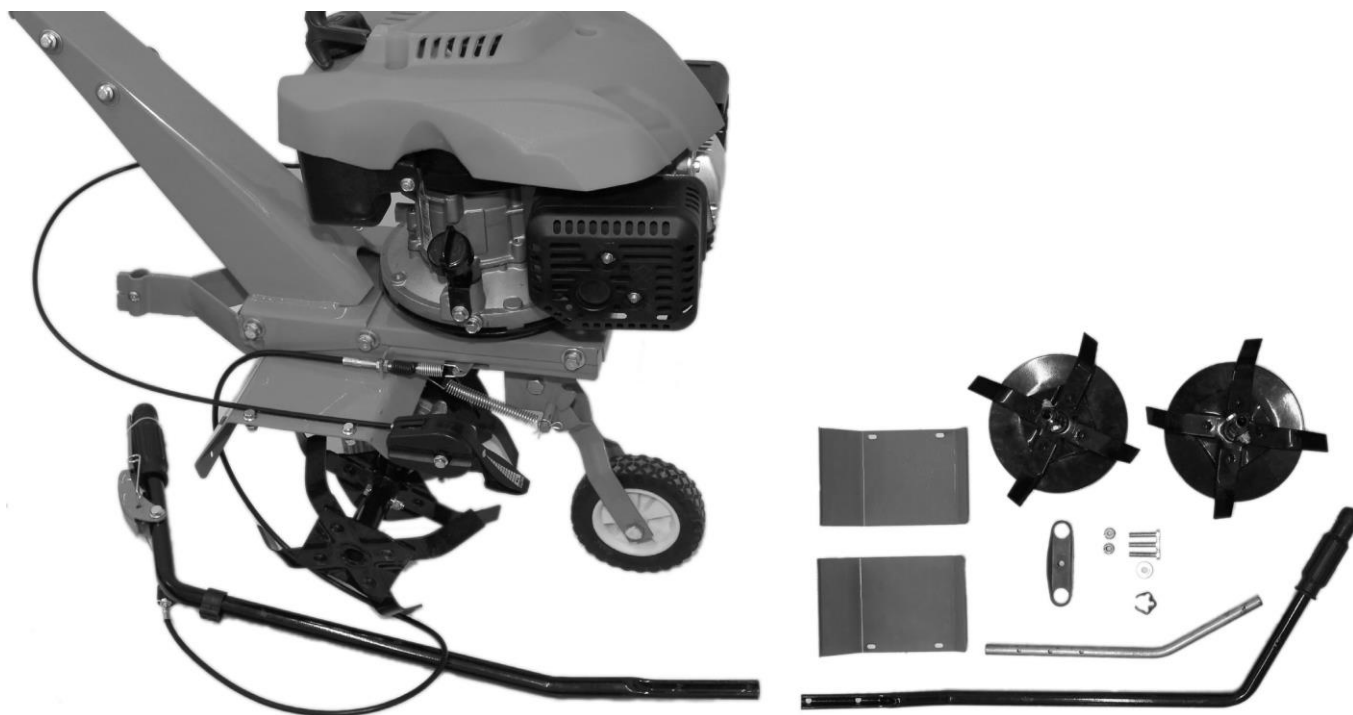
Ogranicznik głębokości x1

Woreczek ze śrubami i materiałami do montażu x1

Instrukcja obsługi x1

Poszerzenie osłony noży x2 (dotyczy modelu HGS 362)

Poszerzenie noży roboczych wraz z tarczą boczną x2 (dotyczy modelu HGS 362)



DANE TECHNICZNE

Typ glebogryzarki	Hortmasz HGS 361	Hortmasz HGS 362
Producent	Hortmasz Sp. z o.o. 96-100 Skierniewice, Strobów 2D	
Szerokość robocza /cm/	36 cm	56 cm
Głębokość pracy /cm/	12-20	
Średnica noży roboczych /cm/	26	
Masa /kg/	29,2	31
Prędkość obrotowa noży /max w obr/min/	140	
Ilość biegów w przód	1	
Silnik	Czterosuwowy, benzynowy	
Rodzaj	1 cylindrowy, chłodzony powietrzem	

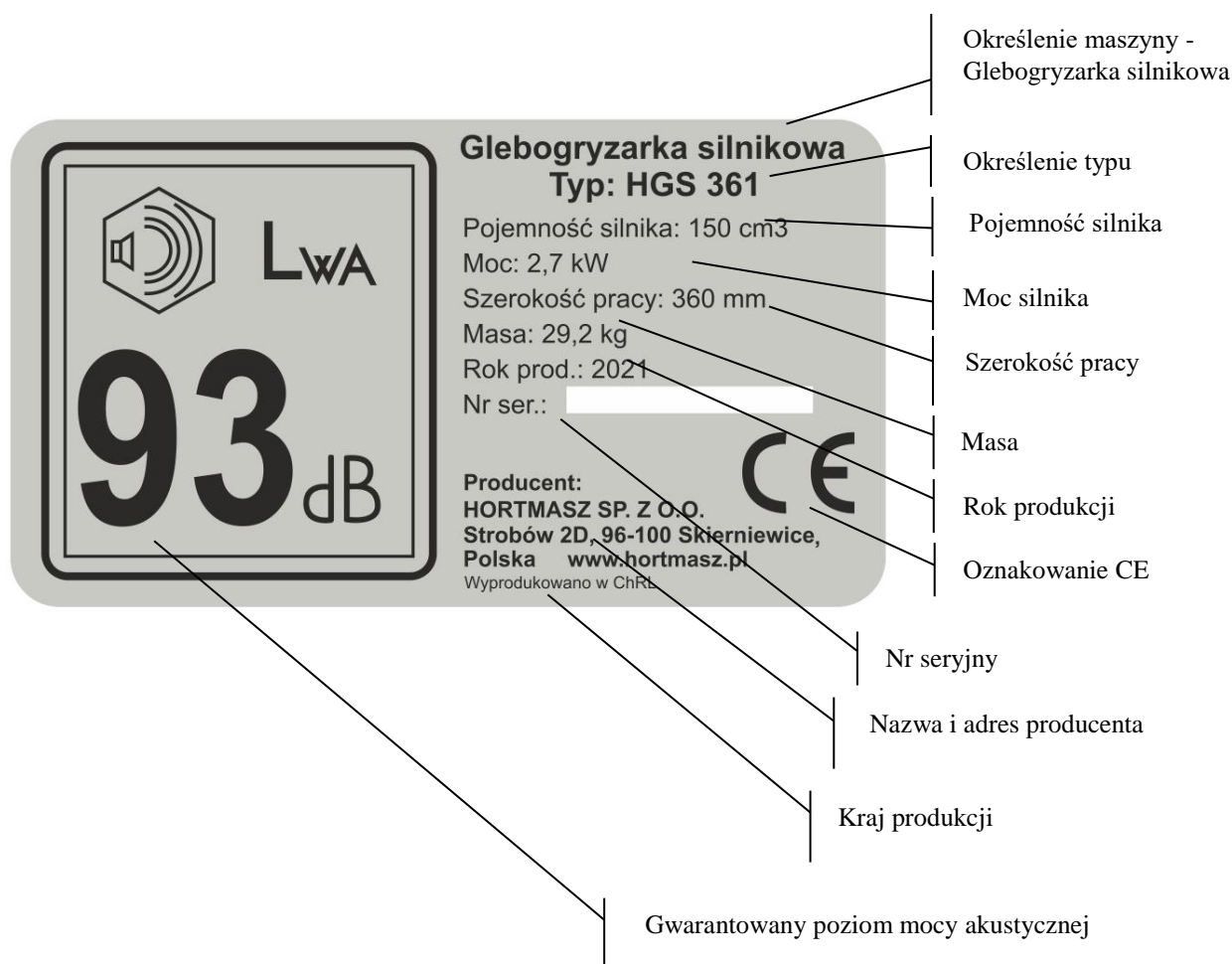
Pojemność silnika	150 cm ³
Moc znamionowa	2,7KW / 3,7 KM
Obroty znamionowe /obr/min/	2800
Paliwo	Czysta benzyna bezołowiowa LO95
Pojemność zbiornika paliwa	0,8 l
Olej silnikowy zalecany	SAE15W40, SAE10W-30 lub SAE30
Pojemność miski olejowej	0,45 l

Wartość emisji hałasu i drgań zgodnie z dyr. 2000/14//EC

	Hortmasz HGS 361	Hortmasz HGS 361
Zmierzony poziom mocy akustycznej skorygowany charakterystyką A, wyrażony w dB/1pW LwA zgodnie z EN ISO 3744	91,31 dB(A)	k=1,52 dB(A)
Poziom ciśnienia akustycznego na stanowisku pracy skorygowanego charakterystyką A wyrażony w dB/20μPa LpA zgodnie z EN ISO 3744	71,31 dB(A)	k=3 dB(A)
Gwarantowany poziom mocy akustycznej skorygowany charakterystyką A, wyrażony w dB/1pW LwA	93 dB(A)	
Całkowita wartość drgań na kończyny górne operatora zgodnie z EN709	15,42 m/s ² , k=1,5 m/s ²	

OZNAKOWANIE ORAZ OKREŚLENIE MASZINY

Maszyny zostały oznakowane tabliczką znamionową zawierającą następujące dane:



PRZEZNACZENIE GLEBOGRAFZARKI

Gleboğrafzarki spalinowe Hortmasz HGS 361 i HGS 362, służą do spulchniania, przygotowania i uprawy gleby. Nie wolno ich używać w pomieszczeniach zamkniętych. Maszyny mogą pracować w sposób opisany w instrukcji obsługi w celu w jakim zostały stworzone: spulchnianie i przygotowanie gleby, mieszanie nawozów z glebą, niszczenie chwastów. Maksymalny kąt pochylenia terenu na którym można pracować gleboğrafzarką to 10°. Przy tak dużym pochyleniu terenu praca powinna być wykonywana tylko sporadycznie.

Użycie inne niż opisane powyżej, w sposób niezgodny z przeznaczeniem i opisem w instrukcji obsługi jest zabronione.

Zabronione jest używanie maszyny do rozdrabniania krzewów, gałęzi, kruszenia lodu i wszelkich prac innych od spulchniania i przygotowania gleby.

Producent nie odpowiada za szkody powstałe w wyniku niewłaściwego użycia maszyny.

Nabywca nie jest upoważniony do dokonywania zmian konstrukcyjnych maszyny, wszelkie zmiany dokonane na maszynie zwalniają producenta z odpowiedzialności za produkt.

MONTAŻ MASZINY

Glebogryzarka jest w stanie rozmontowanym w kartonowym opakowaniu.

Usuń wszelkie luźne elementy z kartonu i zdejmij folię ochronną z maszyny.

⚠ OSTRZEŻENIE Maszyna i jej opakowanie nie służą do zabawy. Nie pozwól dzieciom na zabawę plastikowymi torbami, foliami ani małymi elementami. Istnieje ryzyko połknięcia lub uduszenia.

Przy pomocy drugiej osoby wyjmij maszynę z kartonu.

Sprawdź czy żadna z części nie uległa uszkodzeniu w transporcie. Jeśli to możliwe zachowaj opakowanie do końca gwarancji.

1. Montaż maszyny rozpocznij od założenia ogranicznika głębokości, pozwoli to lepiej ustabilizować maszynę.

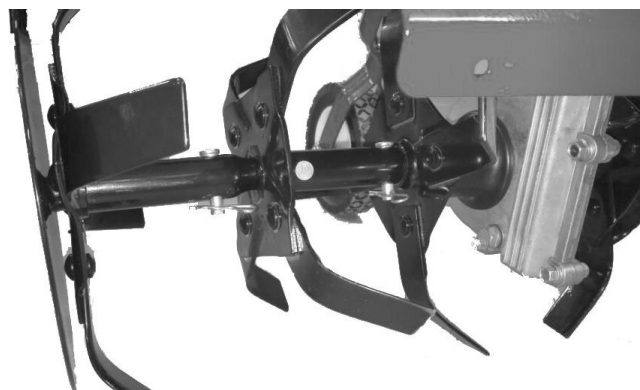


2. Zamontuj uchwyty rękojeści, przykręć je za pomocą śrub do ramy maszyny pamiętając o założeniu podkładki.



3. Załóż noże robocze, montując je zgodnie z pokazanym obok zdjęciem.

Do zabezpieczenia noży wykorzystaj sworznie z zawleczkami.



4. Zgodnie ze zdjęciem obok, zamontuj poszerzenie osłony



5. Do rękojści przymocuj dźwignię gazu.



STEROWANIE MASZYNĄ I JEJ DZIAŁANIE

Dźwignia gazu

Dźwignia gazu służy do ustalenia prędkości obrotowej silnika. W zależności od wykonania maszyny, w dźwigni gazu możemy ustawiać również „ssanie” do uruchamiania na zimno oraz możemy mieć w niej położenie STOP w którym następuje zgaszenie silnika.

Koło podporowe

Przednie koło opuszczone do dołu jest w pozycji transportowej, służy do przetaczania glebogryzarki, koło podniesione do góry to pozycja robocza (praca glebogryzarką). Sprężyna blokuje zamocowanie koła w różnych pozycjach.



Montaż i ustawienie ogranicznika głębokości

Ogranicznik głębokości służy do spulchnienia warstwy gleby pod skrzynią przekładniową stwarzając jednocześnie opór dla noży i umożliwiając ich odpowiednie zagłębienie. Głębokość zagłębienia redlicy i opór jaki stwarza decydują o głębokości pracy noży glebogryzarki.

Sprzęgło

W celu załączenia napędu noży należy docisnąć do rękojeści dźwignię sprzęgła, puszczenie dźwigni powoduje jej powrót do pozycji swobodnej i rozłączenie napędu.



PRZED URUCHOMIENIEM

Przygotowanie do pracy

Ogólne sprawdzenie stanu maszyny

- obejrzyj dokładnie silnik, sprawdź czy na silniku i wokół niego nie ma wycieków oleju czy paliwa
- usuń wszelkie nadmierne zanieczyszczenia, szczególnie wokół tłumika i rozrusznika oraz noży roboczych
- sprawdź wizualnie czy maszyna nie posiada oznak jakiegось uszkodzenia
- sprawdź czy wszystkie osłony są na miejscu, a wszystkie śruby, nakrętki i wkręty są dokładnie dokręcone.

Olej w silniku

Przed rozpoczęciem pracy należy sprawdzić i w razie potrzeby uzupełnić poziom oleju w silniku.

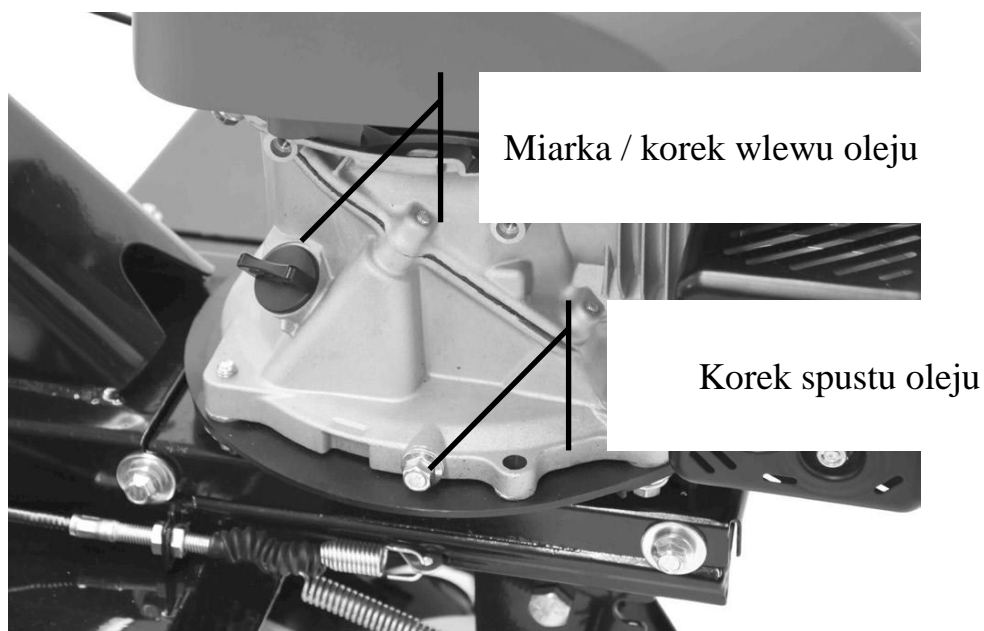
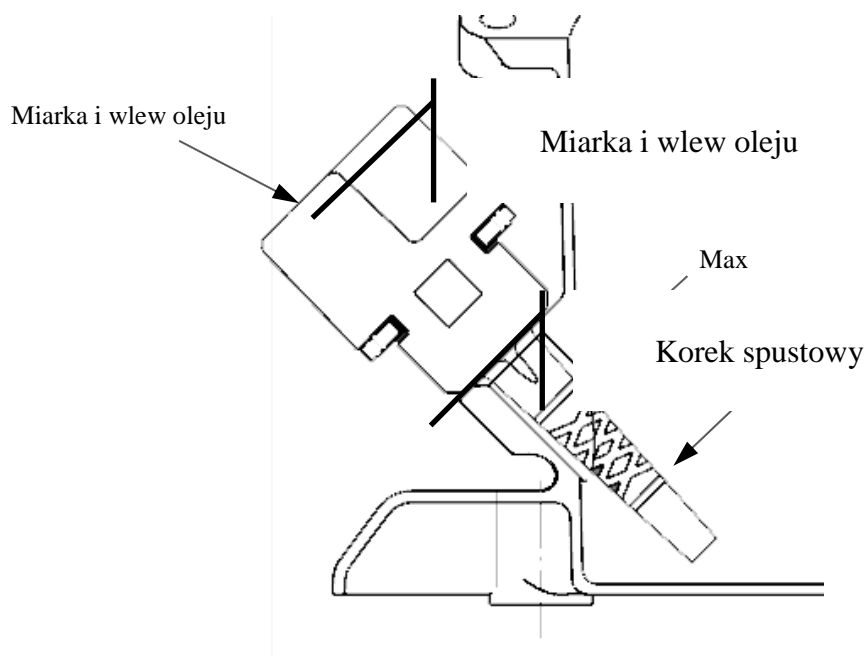
UWAGA

Nowa glebogryzarka dostarczana jest nabywcy bez oleju w silniku. Uruchomienie silnika bez uzupełnienia oleju w przypadku nowej maszyny lub ze zbyt niskim jego poziomem w dalszej eksploatacji doprowadzi do jego uszkodzenia.

W warunkach polskich należy stosować dobrej jakości oleje przeznaczone do pracy z silnikami czterosuwowymi chłodzonymi powietrzem klasy SG, SF o lepkości SAE 15W40, SAE10W30 lub SAE30 w zależności od temperatury otoczenia.

Pojemność miski olejowej silnika wynosi ok. 0,45 dm³.

Olej uzupełniamy oraz jego poziom sprawdzamy po ustawieniu maszyny na równej płaskiej powierzchni i po wykręceniu korka kontrolno- wlewowego. Mierząc poziom oleju wkładamy bagnet do otworu wlewowego (**bez wkręcania**). Prawidłowy poziom zawiera się między wskazanymi liniami Min - Max



Olej w przekładni

Przed pierwszym uruchomieniem maszyny należy sprawdzić poziom oleju w przekładni. Jeśli poziom oleju sięga korka spustowego, praca przekładni jest później bezobsługowa. W przypadku niższego poziomu, uzupełniamy olejem silnikowym SAE 10W30 lub SAE15W40.

Filtr powietrza

Sprawdź czystość i stan filtra powietrza. Filtr powietrza jest jednym z ważniejszych elementów decydujących o trwałości i niezawodności pracy silnika. Zabrudzony filtr ogranicza przepływ powietrza do gaźnika, zmniejszając jego moc, powodując trudności z rozruchem czy większe zużycie paliwa itd.

W zależności od wykonania, silnik może być wyposażony w papierowy lub gąbkowy element filtrujący.

Sprawdzenie filtra powietrza

Przed pierwszym uruchomieniem należy sprawdzić stan filtra powietrza.

1. Jeśli w silniku zastosowano filtr papierowy, sprawdzamy poprawność jego montażu i brak uszkodzeń.
2. Jeśli w silniku zastosowano filtr powietrza wykonany z gąbki, należy przed rozpoczęciem pracy **nasączyć go olejem:**

- Zdejmij pokrywę obudowy filtra
- Zdejmij element gąbkowy i nasącz czystym olejem silnikowym. Jego nadmiar wyciśnij w czystą i suchą szmatkę.
- Włóż wkład filtrujący do obudowy i zamknij pokrywę filtra

Uzupełnienie paliwa



UWAGA ! Benzyna i jej opary stanowią niezwykle zagrożenie ze względu na ich łatwopalność i wybuchowość.

- paliwo należy przechowywać w zbiornikach specjalnie do tego przeznaczonych;
- paliwo należy tankować na świeżym powietrzu i podczas tankowania nie wolno palić;
- paliwo należy dolewać przed rozruchem silnika. Nie wolno usuwać korka zbiornika paliwa oraz dolewać benzyny podczas pracy silnika lub kiedy silnik jest gorący;
- w przypadku rozlania benzyny, nie wolno uruchamiać silnika, ale wynieść maszynę z zalanej powierzchni i unikać wywołania zapalenia się oparów benzyny;

UWAGA ! Nigdy nie uzupełniaj paliwa przy pracującym silniku, **WYŁĄCZ** silnik i pozwól mu ostygnąć przez co najmniej 5 minut przed uzupełnieniem paliwa.

Po uzupełnieniu paliwa mocno dokręć korek paliwa tak by w czasie pracy nie nastąpiło jego samoczynne odkręcenie.

Jeżeli podczas uzupełniania paliwa, nastąpiło jego rozlanie, należy paliwo zetrzeć z urządzenia i poczekać do jego odparowania. Należy odsunąć się min 3 metry od miejsca tankowania paliwa. Nigdy nie wolno próbować spalać rozlanego paliwa.

Nie należy wystawiać zbiorników z paliwem na bezpośrednie działanie promieni słonecznych. Paliwo przechowuj w miejscu niedostępnym dla dzieci.

Do zasilania silnika używamy **czystej, świeżej benzyny bezołowiowej.**

Nie mieszamy oleju z benzyną, nie stosujemy paliw alternatywnych. Przy zasilaniu glebogryzarki bardzo ważna jest czystość paliwa oraz jego świeżość. Jeśli pojawią się problemy z uruchomieniem lub pracą silnika należy zmienić dostawcę lub rodzaj paliwa, sprawdzić czystość oraz stan zbiornika do przechowywania.

Paliwa nie należy przechowywać i używać dłużej jak 30 dni. Paliwo traci swoją świeżość, ulatnia się z niego część najbardziej lotnych frakcji, ulega rozwarstwieniu, wytrącają się osady, kwasy i żywice skutecznie zanieczyszczając układ zasilania.

Jeśli chcemy paliwa używać przez dłuższy okres czasu, należy do niego dodać specjalne stabilizatory zapobiegające wytrącaniu się żywicy.

URUCHOMIENIE SILNIKA

UWAGA

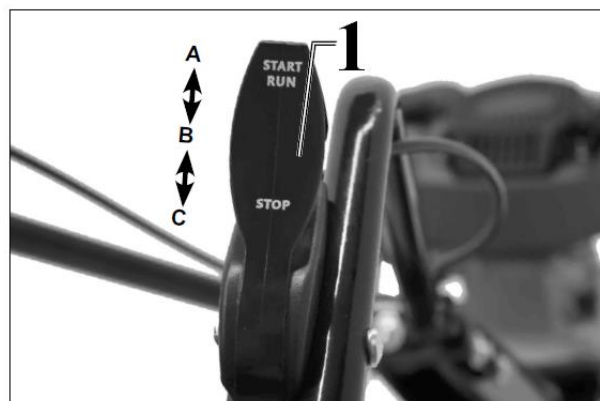
Przed uruchomieniem silnika upewnij się że sprzęgło jest rozłączone (swobodna pozycja dźwigni). Zapobiegnie to nagłemu, niekontrolowanemu ruchowi maszyny podczas uruchamiania silnika.

Przednie koło podporowe maszyny ustaw w górnym położeniu.

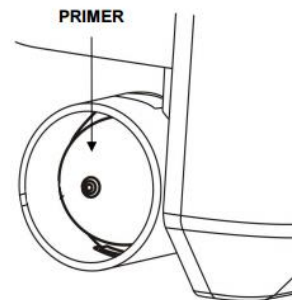
Uruchomienie zimnego silnika

Ustaw dźwignię gazu /1/ w wymaganej pozycji:

- A- wysokie obroty silnika
- B- bieg jałowy
- C- STOP (zatrzymanie silnika)



Przy silnikach wyposażonych w ręczną pompkę paliwa, naciśnij 1 raz primer w celu napełnienia paliwem gaźnika.

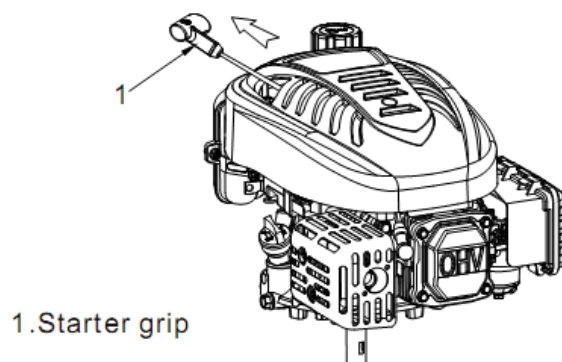


Dźwignię sprzęgła pozostaw w swobodnej pozycji, **nie dociskaj do rękojeści.**

Pociągnij delikatnie rączkę rozrusznika aż poczujesz opór, a następnie pociągając energicznie uruchom silnik pokonując opór kompresji silnika i efekt "odbicia"

Jeśli jest rozgrzany do wysokich temperatur użycie pompki paliwa może nie być konieczne.

⚠ UWAGA Nie zwalnij gwałtownie linki rozrusznika po uruchomieniu silnika. Powoli doprowadź linkę do położenia wyjściowego, zapobiegając uszkodzeniu silnika.



Podczas rozruchu maszyna musi stać pewnie i bezpiecznie, sprzęgło napędu noży musi być rozłączone. Proszę pamiętać o przepisach bezpieczeństwa podanych w instrukcji. Uruchamiając silnik, lewą ręką przytrzymuj maszynę zapewniając jej stabilność.



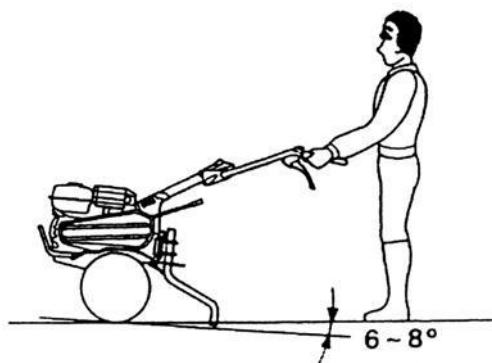
Zatrzymanie silnika nastąpi przez przestawienie dźwigni „gazu” w położenie STOP.

UWAGA

W przypadku pracy maszyny na znacznych wysokościach (pow. 1500 m.n.p.m.) standardowe ustawienie gaźnika nie będzie właściwe. Silnik będzie pracował wówczas na zbyt bogatej mieszance paliwo- powietrznej, należy skontaktować się z serwisem w celu odpowiedniej regulacji gaźnika.

Po przeregulowaniu gaźnika do pracy na wyższych wysokościach, nie wolno tak wyregulowaną maszyną pracować na wysokościach niższych. Zbyt uboga mieszanka paliwowo-powietrzna może doprowadzić do przegrzania silnika i jego uszkodzenia.

PRACA



Rozpoczynając pracę gleboğrafzarką, należy oprzeć ostrza noży o grunt i dobrze docisnąć tylną redlicę za pomocą rąkojeści do dołu. Jeśli w czasie pracy maszyna szarpie, dociśnij rąkojeści mocniej do dołu, jeśli przestaje poruszać się do przodu, rusz rąkojeściami na bok. Dobierając odpowiednio nacisk na kierownicę możemy odpowiednio regulować głębokość pracy i prędkość poruszania się do przodu.

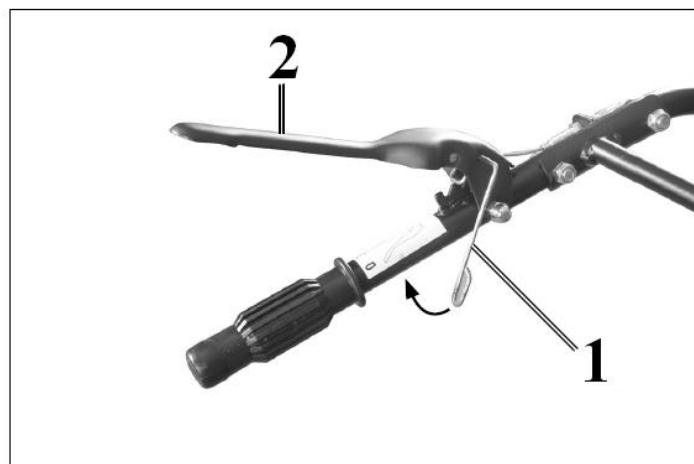
Dociśnięcie dźwigni sprzęgła do uchwyty powoduje załączenie obrotu noży i pracę maszyny.

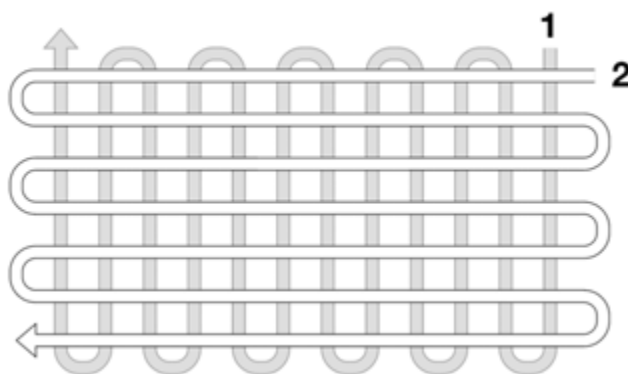
Uchwyt należy mocno i pewnie trzymać.

Przed dociśnięciem dźwigni /2/ należy podnieść zabezpieczenie /1/.

Załączenie napędu noży może spowodować zmianę położenia rąkojeści.

Podczas pracy na twardym gruncie, zadawalające spulchnienie i wymieszanie gleby możemy uzyskać po kilku przejściach maszyną.





Przy bardzo suchej i zwartej glebie, pracować po nawadnianiu lub opadach deszczu. Najlepsze efekty pracy uzyskujemy podczas pracy glebogryzarką na glebie wilgotnej lecz nie nadmiernie mokrej.

Jeśli opady deszczu były bardzo duże i gleba jest zbyt mokra, należy odczekać 2-3 dni przed rozpoczęciem pracy.

Rzeczywista głębokość robocza zależy w bardzo dużym stopniu od wilgotności i rodzaju gleby. Optymalna głębokość pracy glebogryzarką przy uprawie gleby wynosi 10-15 cm a przy niszczeniu chwastów i spulchnianiu międzyrzędzi 5 cm. Czasami możemy ją uzyskać po 1 przejściu roboczym a czasami dopiero po 3-4 przejściach. Przejścia (przy uprawie na większą głębokość) powinny być wykonywane na zmianę wzdłuż i w szerz. Nie należy próbować zbyt głębokiej pracy przy pierwszym przejściu. Jeśli w czasie pracy glebogryzarka się zakopuje, należy poruszać kierownicą w jedną i drugą stronę aż maszyna ruszy do przodu.

W przypadku potknięcia i przewrócenia się nie trzymaj rękojeści - puść je swobodnie noże maszyny zatrzymają się po puszczeniu sprzęgła.

Nie wolno włączać napędu noży spulchniających, podczas przemieszczania glebogryzarki poza terenem uprawy gleby.

Jeżeli w czasie pracy istnieje konieczność wyczyszczenia noży roboczych należy:

- Zwolnić dźwignię sprzęgła wyłączając napęd noży
- Zatrzymać silnik
- Oczyszczyć elementy robocze po założeniu grubych rękawic ochronnych

UWAGA

- Do pracy używaj tylko oryginalnych noży roboczych, nigdy nie zastępuj ich nożami o większej średnicy.
- Urządzeniem mogą pracować tylko osoby które zapoznały się i zrozumiały zasady zawarte w instrukcji obsługi.

- Podczas pracy noś zawsze solidne obuwie ochronne, nigdy nie pracuj w sandałach czy innych butach z odkrytą stopą.
- Przed każdym uruchomieniem sprawdź urządzenie i noże robocze.

ZATRZYMANIE SILNIKA

Zwolnij dźwignię sprzęgła w celu zatrzymania napędu.

Zmniejsz prędkość obrotową silnika przesuważąc dźwignię w skrajną prawą pozycję.

Po pracy

1. Należy dokładnie sprawdzić maszynę, zobaczyć czy nie posiada części luźnych lub uszkodzonych
2. Oczyszczyć maszynę z ziemi i kurzu, sprawdzić noże robocze oraz osłony.
3. Zdjąć fajkę ze świecy zapłonowej
4. Na oczyszczone z ziemi elementy robocze należy nanieść cienką warstwę oleju lub sylikony by zapobiec ich rdzewieniu.

OBSŁUGA I PRZEGLĄDY

Przed rozpoczęciem czynności związanych z obsługą i przeglądami upewnij się że silnik jest wyłączony a fajka zdjęta ze świecy zapłonowej. Pozwoli to uniknąć wielu potencjalnych zagrożeń.

- zatrucia tlenkiem węgla

Wszelkie czynności mimo wyłączenia silnika wykonujemy w dobrze wentylowanym pomieszczeniu lub na świeżym powietrzu

- oparzenia gorącymi częściami

Części silnika i tłumika nagrzewają się do wysokich temperatur, pozwól im ostygnąć około 30 min. przed obsługą i konserwacją.

- zranienia wirującymi częściami silnika i maszyny

Silnik podczas prac ma być wyłączony a elementy wirujące nieruchome, podczas czynności związanych z obsługą i konserwacją nie uruchamiaj silnika.

- przypadkowego uruchomienia silnika

Zdjęcie fajki ze świecy zapłonowej uniemożliwia przypadkowe uruchomienie silnika.

Do maszyny dołączona jest oddzielna instrukcja obsługi silnika, zawarte w niej informacje szczegółowo opisują obsługę i przeglądy jednostki napędowej.

- Przeczytaj instrukcję przed rozpoczęciem prac, upewnij się iż posiadasz potrzebne narzędzia i wiedzę oraz umiejętności do wykonania potrzebnych czynności.
- Dla zapewnienia właściwej ochrony przeciwpożarowej, zachowaj szczególną ostrożność przy czynnościach związanych z czyszczeniem silnika. Do czyszczenia nie używaj benzyny czy innych łatwopalnych rozpuszczalników. W czasie prac przy silniku nie używaj źródeł ognia, nie pal papierosów a w pobliżu silnika nie przechowuj benzyny czy łatwopalnych materiałów.
- Używaj tylko oryginalnych części zamiennych. Użycie części nieodpowiedniej jakości może doprowadzić do uszkodzenia maszyny.

HARMONOGRAM PRZEGLĄDÓW		Przed każdym uruchom	Po pierwszym miesiącu lub po 5 h.	Po 3 miesiącach lub co 25 h	Po 6 miesiącach lub co 50 h	Co rok lub 300 h.
Olej silnikowy	Sprawdź	√				
	Wymień		√	√ (2)		
Filtr powietrza	Sprawdź	√				
	Oczyść			√ (2)		
	Wymień				√(1)	
Świeca zapłonowa	Sprawdź – regulacja				√	
	Wymień					√
Prędkość obrotowa	Sprawdź					√(3)
Luz zaworowy	Sprawdź – wyreguluj					√ (3)
Zbiornik paliwa oraz filtr	Sprawdź – oczyść					√ (3)
Linka sprzęgła	Sprawdź - wyreguluj		√		√	
Linka „gazu”	Sprawdź- wyreguluj					√
Pasek napędu	Sprawdź - wyreguluj		√		√	
Przewód paliwowy	Sprawdź	Co każde 2 lata (3)				

(1) wymieniamy jeśli element filtrujący jest papierowy

(2) czynności wykonywać częściej jeśli silnik pracuje w trudnych warunkach (duże zapylenie, duże obciążenie, wysoka temperatura)

(3) obsługa tych czynności musi zostać wykonana w autoryzowanym serwisie

Wymiana oleju silnikowego

Zużyty olej należy zlewać przy ciepłym silniku. Zapewni to szybkie i dokładne spłynięcie oleju z silnika.

1. przygotuj odpowiedni pojemnik na przepracowany olej i wykręć korek/miarkę
2. odkręć korek spustowy (jeśli silnik jest w niego wyposażony) i spuść olej do przygotowanego naczynia.
3. po całkowitym opróżnieniu silnika wkręć śrubę spustową (pamiętaj o podkładce)
4. w silnikach bez korka spustowego, olej opróżniamy z silnika przez korek wlewowy przekręcając maszynę na bok.
5. do silnika ustawionego na równej płaskiej powierzchni wlej przez otwór wlewowy nowy olej zgodnie z podaną wcześniej klasyfikacją. Pojemność miski olejowej 0,45 l
6. wkręć korek wlewowy

OSTRZEŻENIE: Jeżeli olej spuszcany jest przez wlew oleju, zbiornik paliwa musi być pusty inaczej może dojść do wycieku paliwa, który może spowodować pożar lub wybuch. Aby opróżnić zbiornik paliwa należy uruchomić silnik i odczekać, aż zatrzyma się samoczynnie z powodu braku paliwa.

Ze zużytym olejem postępuj w sposób nie zagrażający degradacji środowiska naturalnego. Nie wylewaj oleju na ziemię, do kanalizacji, czy do śmieci. Zanieś olej w szczelnym opakowaniu na najbliższą stację benzynową lub punkt utylizacji

PAMIĘTAJ

Uruchomienie silnika ze zbyt niskim poziomem oleju doprowadzi do jego zatarcia.

Obsługa filtra powietrza

Filtr powietrza sprawdzamy przed każdym uruchomieniem maszyny, czyścimy go co 25 h pracy. Jeżeli silnik pracuje w dużym zapyleniu, obsługę filtra należy wykonać częściej niż podaje tabela przeglądów.

UWAGA

Praca silnikiem bez filtra powietrza, z filtrem uszkodzonym lub zanieczyszczonym powoduje dostawanie się do silnika pyłu i kurzu, doprowadzając do jego awarii lub bardzo szybkiego zużycia. Uszkodzenia i awarie tym powodowane nie są objęte gwarancją.

W zależności od wykonania silnik może być wyposażony w filtr papierowy lub gąbkowy.

Budowa i obsługa filtra papierowego

1. zdejmij pokrywę filtra
2. wyjmij filtr wstępny (jeśli jest na wyposażeniu), filtr i sprawdź czy filtr nie jest uszkodzony lub bardzo zabrudzony, jeśli tak to wymień go na nowy
3. wyjmij z filtra, filtr wstępny. Filtr wstępny wymyj w płynnym detergencie z wodą i pozostaw do wyschnięcia. Nie nasączaj olejem filtra wstępnego.
4. w celu przeczyszczenia filtra stuknij kilka razy filtrem o twardą powierzchnię a następnie przedmuchaaj sprężonym powietrzem (max 30 psi) kierując jego strumień od strony wewnętrznej na zewnątrz. (kierunek odwrotny do przepływającego powietrza w czasie pracy silnika).
5. zamontuj suchy filtr wstępny na filtr, włóż do obudowy i zamknij pokrywę.

UWAGA

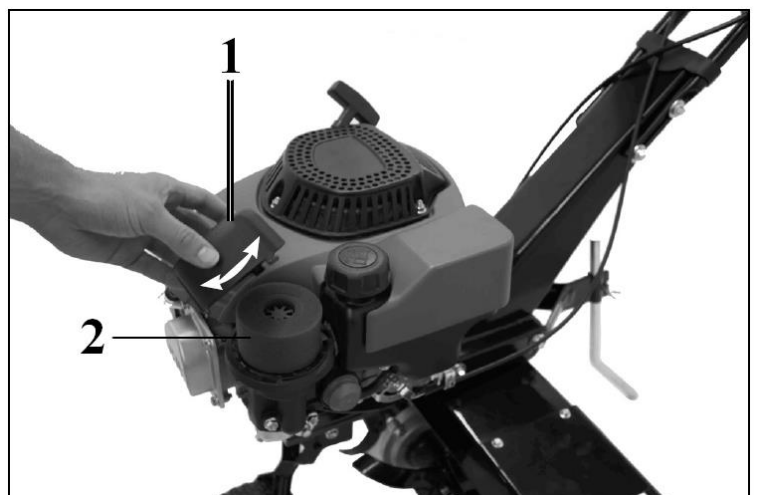
Filtrów papierowych nie myjemy i nie czyścimy szczotką, zawsze wymieniamy je na nowe w przypadku dużego zabrudzenia lub uszkodzenia.

Budowa i obsługa filtra gąbkowego

Filtr gąbkowy różni się od papierowego wykonaniem głównego elementu filtrującego. Nie jest on wykonany z papieru ale z gąbki nasączonej olejem.

1. przekręć osłonę filtra /1/ i po zwolnieniu zaczepów podnieś ją do góry
2. wyjmij filtr /2/ i sprawdź czy nie jest uszkodzony.
3. wymyj element filtrujący w ciepłej wodzie z detergentem. (nie myjemy w benzynie czy rozpuszczalniku)
4. wysusz element filtrujący a następnie nasącz czystym olejem silnikowym. W czystą szmatkę odcisnij nadmiar oleju.
5. zamontuj filtr, załóż obudowę i zamknij pokrywę

Podczas czyszczenia uważaj by zabrudzenia z filtra nie dostały się do kolektora doprowadzającego powietrze do gaźnika.



Paliwo

OSTRZEŻENIE Benzyna i jej opary są łatwopalne i wybuchowe. Podczas uzupełniania paliwa należy zachować szczególną ostrożność. Nie wolno palić papierosów ani używać ognia w pobliżu paliwa czy glebogryzarki.

OSTRZEŻENIE Unikaj kontaktu ciała z paliwem.

Paliwo wolno przechowywać i transportować tylko w specjalnych do tego celu zbiornikach.

Wszelkie czynności związane z paliwem wykonujemy na wolnym powietrzu z dala od iskier i ognia.

Silnik jest zasilany czystą benzyną bezołowiową o liczbie oktanowej min 95.

Do zasilania silnika nie stosuj mieszanki benzynowo-olejowej, benzyny brudnej lub zwietrzałej.

Chroń zbiornik paliwa przed dostaniem się do niego zanieczyszczeń i wody.

Przed uruchomieniem silnika sprawdź szczelność układu paliwowego. Nie uruchamiaj silnika w przypadku nieszczelności.

Podczas tankowania nie przepelniaj zbiornika, paliwo dolewaj, tak by pozostawić miejsce na rozszerzalność cieplną benzyny.

Serwis świece zapłonowej

⚠ UWAGA Po zatrzymaniu silnika świeca zapłonowa i cylinder są nadal bardzo gorące i ich dotknięcie grozi poparzeniem.

Zalecane świece zapłonowe: F6RTC

Zalecane świece zapłonowe posiadają odpowiednią wartość cieplną dla pracy silnika w normalnych warunkach.

UWAGA

Niewłaściwe świece zapłonowe mogą spowodować uszkodzenie silnika.

Świeca zapłonowa, by zapewnić dobrą pracę silnika, musi posiadać odpowiedni odstęp między elektrodami a elektrody i izolator muszą być czyste bez nalotu i nagaru.

1. zdejmij fajkę ze świecy zapłonowej i usuń zabrudzenia wokół świecy
2. za pomocą klucza do świec, wykręć świecę,
3. sprawdź świecę zapłonową, jeżeli jest bardzo zabrudzona lub uszkodzona (wypalona elektroda, popękany izolator itp.) – wymień na nową

4. zmierz szczerinierzem odstęp między elektrodami. Prawidłowa odległość powinna wynosić 0,7-0,8 mm. Jeśli wymagana jest regulacja odstępu, ostrożnie dognij lub odegnij boczną elektrodę.
5. wkręć świecę do oporu palcami
6. dokręć świecę kluczem do świec

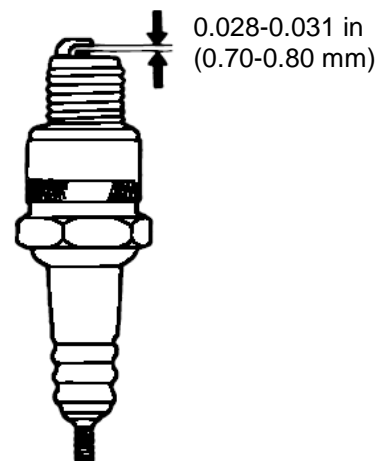
UWAGA

Wkręcając nową świecę zapłonową dokręcamy ją kluczem o ½ obrotu, świecę używaną dokręcamy kluczem o 1/8 do 1/4 obrotu.

UWAGA

Zbyt luźno wkręcona świeca zapłonowa nagrzewa się do bardzo wysokiej temperatury i może uszkodzić silnik. Zbyt mocne wkręcenie świecy może spowodować zerwanie gwintu w głowicy silnika.

7. załóż fajkę na świecę



Regulacja linki sprzęgła

Ruch jałowy dźwigni sprzęgła powinien wynosić 3-8 mm. Jeśli jest inny należy poluzować przeciwnakrętkę na lince i śrubą regulacyjną odpowiednio wyregulować luz jałowy.

Po zakończeniu regulacji należy mocno dokręcić nakrętkę zabezpieczającą, uruchomić silnik i sprawdzić działanie sprzęgła.

TRANSPORT

Maszynę zawsze transportujemy z wyłączonym silnikiem.

Przed transportem maszyny zamknij zawór paliwa. Uważaj by nie nastąpiło rozlanie benzyny. Paliwo i jego opary są łatwopalne.

Nie transportuj glebogryzarki z gorącym silnikiem, pozwól mu ostygnąć około 15 min, jeżeli wcześniej został uruchamiany.

W czasie przenoszenia maszyny nie przechylaj jej. Staraj się zawsze transportować glebogryzarkę wypoziomowaną w normalnej pozycji.

PRZECHOWYWANIE

Prawidłowe przechowywanie maszyny jest niezbędne do zapewnienia jej odpowiedniej trwałości i niezawodności. Taka maszyna jest odpowiednio przygotowana do uruchomienia w odpowiednim czasie..

Przed czyszczeniem maszyny pozwól silnikowi ostygnąć co najmniej 0,5 godziny. Do czyszczenia nie używaj wody, benzyny czy innych rozpuszczalników. Mycie silnika wodą może spowodować przedostanie się wody do filtra, gaźnika czy cylindra a następnie zniszczenie tych elementów. Silnik oczyść suchą szmatką lub szczotką.

Paliwo

Paliwo pozostawione w zbiorniku silnika ulega starzeniu i traci swoje właściwości. Takie paliwo może doprowadzić do uszkodzenia membran gaźnika, przewodów paliwowych czy innych części układu zasilania. Okres bezpiecznego przechowywania paliwa w zbiorniku silnika jest uzależniony od wielu czynników: od składu paliwa, od temperatury w jakiej silnik jest przechowywany, od ilości paliwa w zbiorniku. Częściowe wypełnienie zbiornika paliwem i duża ilość w nim powietrza sprzyjają pogorszeniu jakości paliwa, podobnie wysoka temperatura przechowywania też przyspiesza starzenie paliwa.

W zależności od warunków i jakości paliwa – okres przydatności benzyny przechowywanej w zbiorniku wynosi około 1 miesiąca. Po tym okresie system paliwowy lub istotne części gaźnika mogą ulec zażywieniu.

Chcąc wydłużyć czas przydatności benzyny do użycia należy dodać do niej stabilizator. Stabilizator dodajemy do świeżego paliwa, wypełniając paliwem całkowicie zbiornik.

Podczas dodawania stabilizatora:

1. stosuj się do instrukcji stosowania stabilizatora podanej przez producenta
2. zawsze po dodaniu stabilizatora uruchom silnik na około 10 min, by paliwo zawierające uszlachetniające dodatki dotarło do gaźnika.

Przygotowując silnik do dłuższego okresu przechowywania można również opróżnić zbiornik z paliwa.

⚠ UWAGA

Benzyna jest substancją łatwopalną i wybuchową. Podczas prac związanych z tankowaniem, zlewaniem czy przelewaniem paliwa zachowaj szczególną ostrożność.

- wyłącz silnik i pozwól mu ostygnąć, w pobliżu nie stosuj otwartego ognia, urządzeń wytwarzających iskry czy wysoką temperaturę
- zlewaj czy uzupełniaj paliwo tylko na zewnątrz
- jeżeli nastąpi rozlanie paliwa, natychmiast wszystko wytrzyj i wynieś silnik z zalanej powierzchni

Olej silnikowy

Przygotowując silnik do dłuższego przechowywania:

1. wymień olej silnikowy (sposób opisany wcześniej w instrukcji)
2. wykręć świecę zapłonową, do cylindra wlej około 5-10 ml czystego oleju silnikowego
3. powoli rusz linką rozrusznika w celu dobrego rozprowadzenia wlanego oleju.
4. wkręć świecę zapłonową
5. wyciągnij delikatnie linkę rozrusznika do chwili wyczucia małego oporu. Pozwoli to na zamknięcie zaworów.
6. delikatnie powróć z linką rozrusznika do położenia wyjściowego.

Jeżeli silnik ma być przechowywany z paliwem w zbiorniku, ważną rzeczą jest zapewnienie odpowiedniej ochrony przeciwpożarowej i odpowiedniej wentylacji. Silnik należy przechowywać z dala od otwartych źródeł ognia, urządzeń wytwarzających iskry, wysoką temperaturę. Nie należy również przechowywać takiego silnika w pobliżu pracujących urządzeń elektrycznych.

Silnik należy przechowywać w suchym pomieszczeniu, chroniąc go w ten sposób od korozji i wilgoci. Jeżeli w silniku nie ma paliwa – zamknij zawór paliwowy przestawiając go w pozycję OFF.

Silnik przechowuj zamontowany w maszynie, na równej płaskiej powierzchni. Przechylenie silnika spowoduje wylanie paliwa czy zalanie silnika olejem.

Przed schowaniem silnika pozwól mu całkowicie ostygnąć, przykryj silnik chroniąc go przed kurzem. Nie okrywaj silnika folią czy innymi nieprzepuszczającymi powietrza materiałami, takie okrycie silnika przez dłuższy czas spowoduje jego korozję.

Uruchomienie po dłuższym postoju

Po dłuższym okresie przechowywania uruchom silnik zgodnie z rozdziałem PRZED URUCHOMIENIEM

Jeżeli zbiornik został opróżniony z paliwa, napełnij go świeżym, czystym i dobrej jakości paliwem. Pamiętaj iż paliwo ulega starzeniu w czasie przechowywania.

Jeżeli przed postojem do cylindra zostało wlane 5-10 ml oleju silnikowego, po uruchomieniu przez kilka pierwszych chwil silnik będzie kopcił. Jest to normalny objaw spalania oleju w cylindrze.

GWARANCJA

Gwarantem na terenie Polski jest firma Hortmasz Sp. z o.o.. Warunki gwarancji oraz karta gwarancyjna jest odrębnym dokumentem dołączanym do maszyny.

TYPOWE USZKODZENIA I SPOSOBY ICH USUWANIA

Zakłócenia	Przyczyny	Sposoby usunięcia
Nie można uruchomić silnika	Brak lub zbyt mała ilość paliwa w zbiorniku	Uzupełnij paliwo
	Dźwignia ssania w niewłaściwej pozycji	Przestaw dźwignie ssania w odpowiednią pozycję
	Manetka reg obrotów silnika w niewłaściwej pozycji	Przestaw manetkę obrotów silnika we właściwe miejsce
	Stare, zwiędnięte paliwo	Zatankuj zbiornik świeżym, dobrej jakości paliwem
	Zabrudzony filtr powietrza	Wymień lub oczyść filtr powietrza zgodnie z instrukcją obsługi silnika
	Zdjęta ze świecy zapłonowej kopułka	Założ kopułkę na świecę zapłonową
	Niewłaściwa lub uszkodzona świeca zapłonowa	Wymień świecę na nową, zgodną z instrukcją
	„Zalany” silnik	Ustaw wysoką prędkość obrotową silnika i wielokrotnie pociągnij za linkę rozrusznika do momentu uruchomienia silnika
	Wadliwy moduł zapłonowy	Wymiana w serwisie
Woda lub inne zanieczyszczenia w paliwie	Wymień paliwo na dobrej jakości,	
Silnik uruchamia się z trudem, nie ma mocy	Niedrożny odpowietrznik korka zbiornika paliwa	Przeczyść odpowietrznik korka, lub wymień go na nowy
	Brudny filtr powietrza	Wymień lub oczyść filtr powietrza

	Niewłaściwa lub uszkodzona świeca zapłonowa	Wymień świecę zapłonową na nową zgodnie z instrukcją obsługi silnika
Silnik pracuje nieregularnie	Niewłaściwa odległość między elektrodami świecy	Ustaw odległość między elektrodami świecy na 0,7-0,8 mm
	Zabrudzony filtr powietrza	Wymień lub oczyść filtr powietrza zgodnie z instrukcją obsługi silnika
	Zabrudzony filtr powietrza	Wymień lub oczyść filtr powietrza zgodnie z instrukcją obsługi silnika
Silnik nie ma mocy	Źle wyregulowany lub zabrudzony gaźnik	Odpowiednio wyreguluj lub przeczyszć gaźnik
	Niewłaściwa odległość między elektrodami świecy	Ustaw odpowiednia przerwę między elektrodami (0,7 – 0,8 mm)
Silnik nieregularnie pracuje na wyższych obrotach	Ograniczony przepływ powietrza chłodzącego	Oczyść cylinder silnika
Silnik przegrzewa się	Niewłaściwa kopułka świecy zapłonowej	Zamontuj właściwą kopułkę świecy

ŚRODOWISKO

Maszyna po zużyciu powinna zostać zagospodarowana zgodnie z obowiązującymi normami ochrony środowiska.

INFORMACJE DODATKOWE

Zamówienia części zamiennych

Hortmasz Sp. z o.o. zapewnia stały dostęp do części zamiennych.

Części zamienne można zamawiać u Dealera, przez stronę internetową www.hortmasz.pl, drogą mailową e-mail: serwis@hortmasz.com.pl lub telefonicznie dzwoniąc pod numer 46/833 43 56, 833 25 54 wew 110 lub 111.

DEKLARACJA ZGODNOŚCI**DEKLARACJA ZGODNOŚCI WE**

Deklaracja ta odnosi się wyłącznie do maszyny w stanie, w jakim została wprowadzona do obrotu i nie obejmuje części składowych dodanych przez użytkownika końcowego lub przeprowadzonych przez niego późniejszych działań.

Producent:

Hortmasz Sp. z o.o. 96-100 Skierniewice, Strobów 2D, Polska

Zaświadcza że:

Glebogryzarka silnikowa, typ: HGS 361 / HGS 362

Numer seryjny: 000001 - 999999

Opis – Glebogryzarka silnikowa prowadzona przez pieszego z nożami obracającymi się w osi poziomej, prostopadłej do kierunku ruchu maszyny. Typ urządzenia napędzającego - silnik spalinowy

Funkcja - Przygotowanie gleby

Model glebogryzarki	HGS 361	HGS 362
Silnik / pojemność	DVO 150 / 150 cm ³	
Szerokość pracy max /cm/	36	56

Wymieniony powyżej przedmiot niniejszej deklaracji jest zgodny z odnośnymi wymaganiami unijnego prawodawstwa harmonizacyjnego : 2006/42/WE, 2000/14/WE oraz 2005/88/WE, 2014/30/UE, 2011/65/UE zm (UE) 2015/863 oraz normach zharmonizowanych: EN 709:1997+A4:2009, EN 709+A4/AC:2012, EN ISO 14982:2009, EN ISO 3744:1995 oraz ISO 11094:1991

Jednostka certyfikująca zgodność z wymaganiami Dyrektywy 2000/14/WE

TUV Rheinland LGA Products GmbH – Tillystrase 2, 90431 Nurnberg, Jednostka .not nr. 0197

Zmierzony poziom mocy akustycznej	91,3 dB(A) k=1,5 dB(A)
Gwarantowany poziom mocy akustycznej	93 dB(A)
Procedura oceny zgodności z dyr. 2000/14/WE	Annex VI

Producent i właściciel dokumentacji technicznej

Hortmasz Sp. z o.o. 96-100 Skierniewice, Strobów 2D, Polska

Nazwisko oraz adres osoby upoważnionej do przygotowania dokumentacji technicznej, zamieszkującej we Wspólnocie:

Andrzej Swaczyna, Hortmasz Sp. z o.o. 96-100 Skierniewice, Strobów 2D

Miejscowość i data: Strobów 11.09.2020

Nazwisko oraz podpis osoby upoważnionej:

Arkadiusz Jaros - Dyrektor Handlowy

Arkadiusz Jaros