

# Bezprzewodowy odkurzacz pionowy Dreame T20 Pro

## Instrukcja obsługi

## Środki ostrożności

Aby uniknąć porażenia prądem, pożaru lub innego typu wypadku, zaleca się przeczytanie poniższej instrukcji obsługi przed rozpoczęciem korzystania oraz zachowanie jej w celu późniejszego skorzystania.

## Uwaga

Dla zachowania bezpieczeństwa, dzieci od 8 roku życia oraz osoby o ograniczonej sprawności fizycznej, sensorycznej lub umysłowej oraz osoby, które nie mają wystarczającej wiedzy lub doświadczenia, powinny korzystać z urządzenia pod nadzorem dorosłych. Dzieci nie powinny czyścić urządzenia bez opieki osoby dorosłej.

Urządzenie nie jest zabawką. Nie pozwól aby dzieci bawiły się urządzeniem. Zachowaj szczególną ostrożność podczas korzystania z urządzenia kiedy w pobliżu znajdują się dzieci. Dzieci nie powinny korzystać z urządzenia bez opieki osoby dorosłej.

Odkurzacz jest przeznaczony wyłącznie do użytku domowego. Nie korzystaj z urządzenia w innych celach lub na wilgotnej powierzchni. Nie dotykaj wtyczki lub urządzenia mokrymi rękami.

Aby zminimalizować ryzyko pożaru, wybuchu lub innego wypadku, upewnij się, że bateria oraz ładowarka nie są uszkodzone. Nie korzystaj z urządzenia jeśli bateria lub ładowarka są uszkodzone.

Urządzenie oraz niektóre części dołączone do zestawu przewodzą prąd, dlatego należy unikać ich kontaktu z wodą oraz innymi cieczami. Wyszuszyć wszystkie filtry po ich wyczyszczeniu.

Zapobiegaj skaleczeniom spowodowanymi ruchomymi elementami. Wyłączaj odkurzacz przed rozpoczęciem czyszczenia inteligentnej zmiotki. Inteligentna zmiotka, pojemnik na kurz i filtr muszą być poprawnie zamontowane przed rozpoczęciem używania odkurzacza.

Używaj tylko oryginalnej ładowarki. Nie ładuj urządzenia inną ładowarką. Może to spowodować zapalenie się baterii.

Nie używaj odkurzacza do zbierania łatwopalnych lub wybuchowych cieczy, na przykład, benzyny lub wybielacza, amoniaku, detergentów oraz innych cieczy.

Nie używaj odkurzacza do zbierania ostrych lub twardych przedmiotów takich jak szkło, gwoździe, śruby lub monety, ponieważ mogą one uszkodzić urządzenie. Nie używaj odkurzacza aby zbierać gruzu, popiołu lub materiałów, które się palą lub tlą, na przykład, węgla, papierosów lub zapalek.

Sprawdź obszar który ma być sprzątnięty przed użyciem. Aby zapobiec blokowaniu się wlotów, zbierz większe papiery, folie lub ostre przedmioty. (takie jak szkło, gwoździe, śruby monety itp.) i wszelkie przedmioty które są większe niż wloty.

Trzymaj włosy, luźne ubrania, palce, itp. za dala od dyszy odkurzacza. Nie używaj odkurzacza jeśli dysza jest zapchana. Nie zbliżaj rury odkurzacza lub innych jego części do oczu, uszu lub ust.

Nie wkładaj żadnych przedmiotów do dyszy i nie używaj odkurzacza jeśli dysza jest zapchana. Regularnie czyść szczotkę aby moc ssania nie była słaba.

Nie opieraj urządzenia o krzesło, stół lub inne niestabilne przedmioty, ponieważ może to uszkodzić produkt lub spowodować uszczerbek na zdrowiu. Jeśli urządzenie nie będzie działać po upadku lub z innego powodu, skontaktuj się z autoryzowanym punktem serwisowym. Nie próbuj rozmontowywać lub naprawiać urządzenia samodzielnie.

Należy ściśle przestrzegać wszystkich wskazówek zawartych w instrukcji. Ładowanie baterii w nieodpowiedniej temperaturze może ją uszkodzić.

Zachowaj szczególną ostrożność podczas odkurzania schodów.

Zwróć uwagę, aby odkurzacz nie był podpięty do prądu, jeśli nie jest używany przez dłuższy okres czasu.

Urządzenie jest przeznaczone wyłącznie do użytku wewnętrznego. Nie korzystaj z produktu na zewnątrz, w łazience lub w pobliżu basenu.

Ostrzeżenie dotyczące pożaru: Nie umieszczaj żadnego rodzaju substancji zapachowych na filtr, ponieważ mogą one zawierać alkohol, który spowoduje zapalenie się urządzenia.

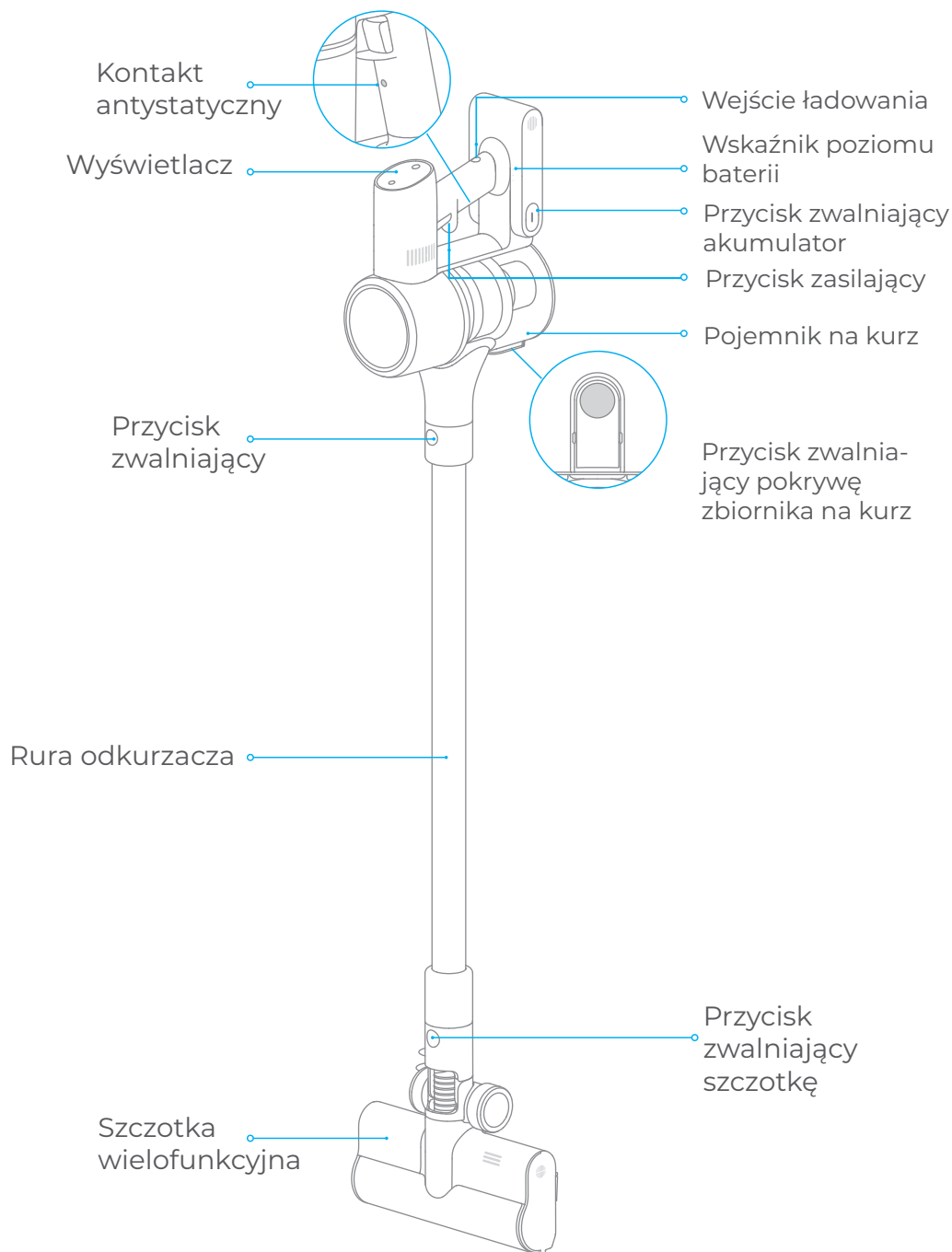
Używaj tylko oryginalnej ładowarki (Model YLS0251B-E300080 (EU) / YLS0241A-U300080 (UK) / YLS0241A-A300080 (AU)) Niestosowanie się do tego zalecenia może spowodować zapalenie się baterii litowo-jonowej.

Używaj tylko zatwierdzonej baterii typu (Model P2032-7S1P-BW). Niestosowanie się do tego zalecenia może spowodować zapalenie się baterii litowo-jonowej.

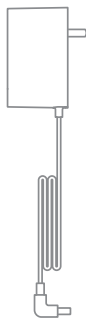
Producent Dreame Trading (Tianjin) Co.,Ltd. potwierdza, że produkt jest zgodny z europejskimi dyrektywami, normami oraz poprawkami. Pełna treść europejskiej deklaracji zgodności jest dostępna na: [www.dreame-technology.com](http://www.dreame-technology.com).

# Opis produktu

## Budowa produktu



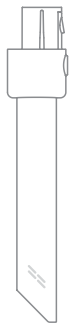
# Akcesoria



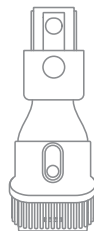
Ładowarka



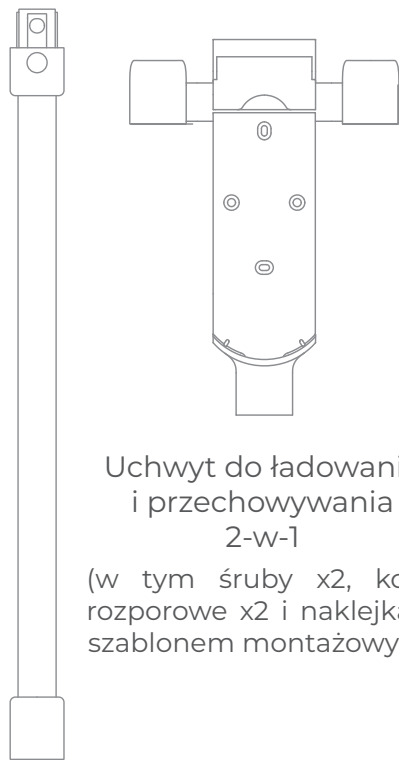
Wąż przedłużający



Dysza szczelinowa



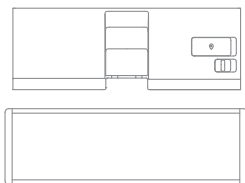
Dysza szczotkowa 2w1



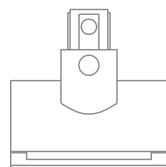
Uchwyt do ładowania i przechowywania 2-w-1

(w tym śruby x2, kołki rozporowe x2 i naklejka z szablonem montażowym)

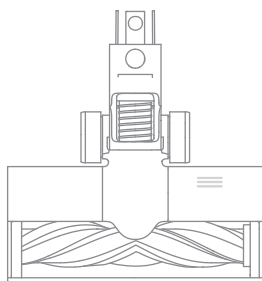
Rura odkurzacza



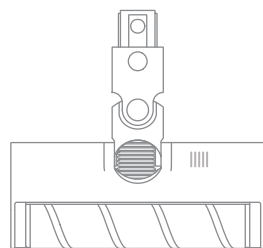
Zbiornik na wodę/ podkładka do mopa



Mini-szczotka elektryczna

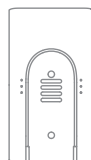


Inteligentna zmiotka



Miękka zmiotka

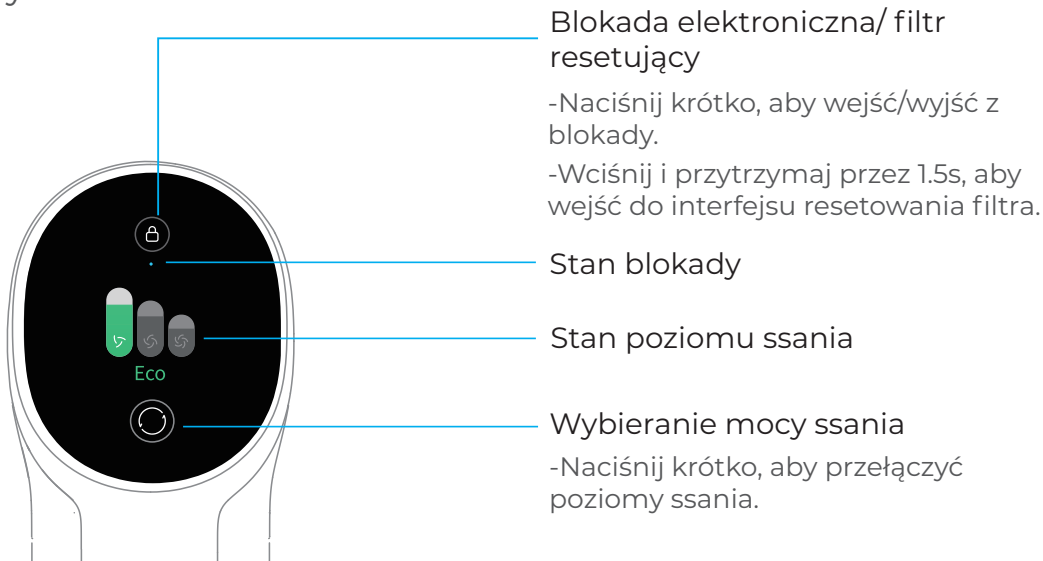
Baza do ładowania



Baterie (x2)


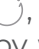

Uwaga: Ilustracje zawarte w instrukcji mają wyłącznie charakter poglądowy. Produkt może się w rzeczywistości różnić.

## Wyświetlacz



Uwaga: Jeśli urządzenie nie będzie działać prawidłowo, na wyświetlaczu pojawi się powiadomienie o błędzie. Aby rozwiązać problem, odnieś się do rozdziału “Rozwiązywanie problemów”.

## Ustawienia języka

Naciśnij i przytrzymaj przez 3 sekundy przycisk , aby otworzyć listę dostępnych języków. Naciśnij ponownie przycisk , aby przejrzeć listę w dostępnych językami. Przytrzymaj przycisk , aby wybrać odpowiedni język.

Uwaga: Wyświetlacz powróci do strony głównej jeśli nie nastąpi żadna operacja przez więcej niż 15 sekund.

## Wybieranie poziomu ssania

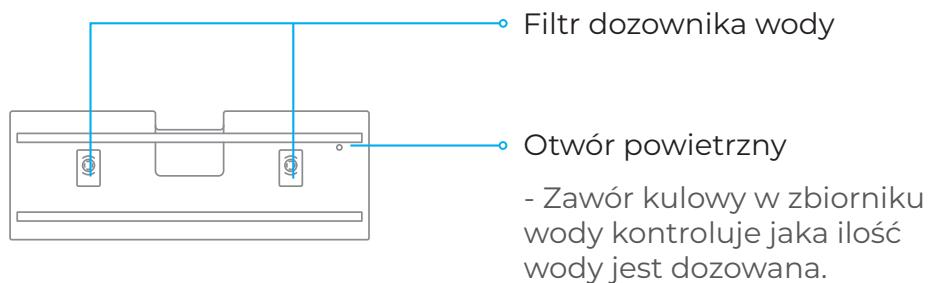
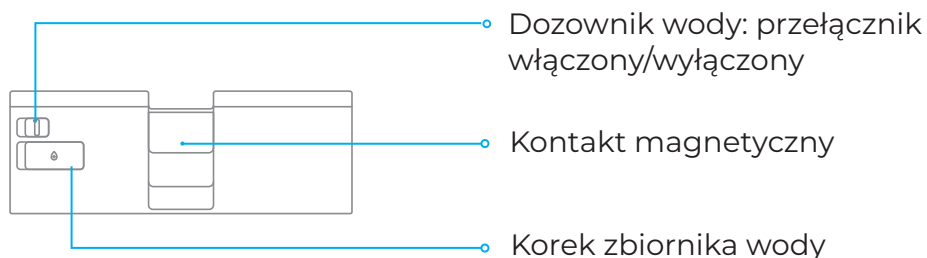
Naciśnij przycisk , aby wybrać pomiędzy trybem eco/średnim/auto/turbo. Moc ssania odpowiadająca poszczególnym trybom pojawi się na wyświetlaczu.

Tylko podczas używania inteligentnej zmiotki, tryb auto zostanie aktywowany i powiadomienie "auto" pojawi się na wyświetlaczu. Odkurzacze będzie automatycznie przełączał poziom ssania pomiędzy podłoga/płytki i dywan.

Uwaga:

- Wyłącz odkurzacze na czas jego czyszczenia. Po ponownym włączeniu, urządzenie użyje mocy ssania używanej poprzednim razem.
- Podłączenie inteligentnej zmiotki do odkurzacza automatycznie uruchomi tryb Auto.
- W tym trybie, odkurzacze automatycznie dopasowuje poziom ssania w zależności od powierzchni.

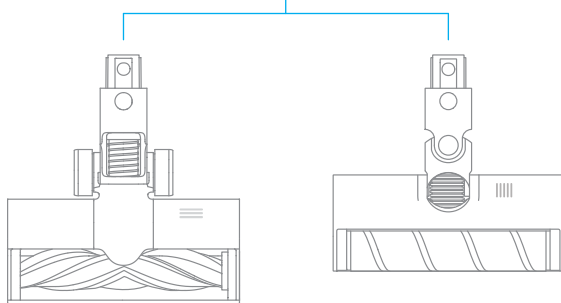
## Zbiornik na wodę



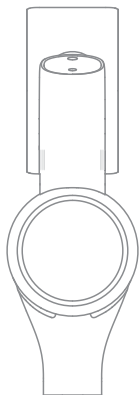


# Montaż

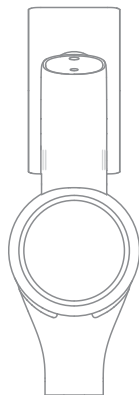
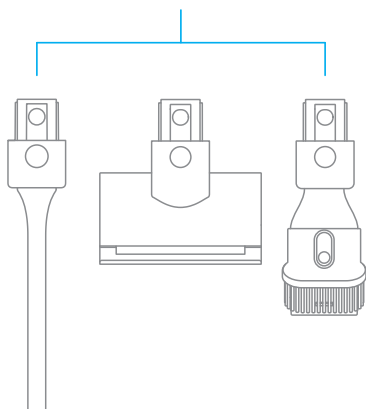
## Montaż urządzenia



# Montaż akcesoriów



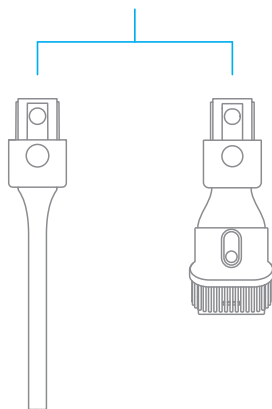
  Click



  Click



  Click



## Diagram montażu uchwytu ładującego 2 w 1

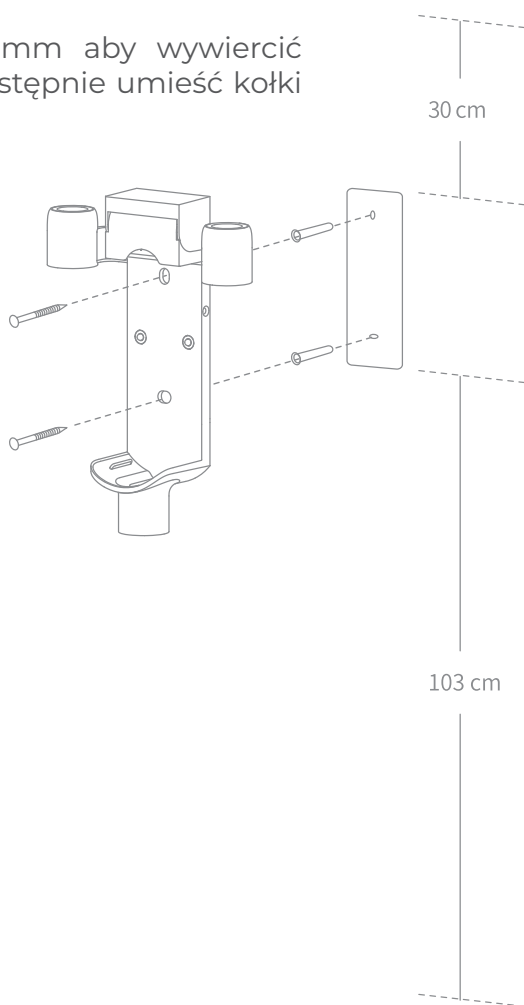
Uchwyt ładujący 2 w 1 jest opcjonalnym akcesorium. Możesz zainstalować zgodnie ze swoimi potrzebami.

1. Uchwyt ładujący 2 w 1 powinien być zamontowany chłodnym, suchym miejscu z gniazdkiem do ładowania w pobliżu. Przed montażem upewnij się czy nie ma żadnych przewodów lub rur w ścianie w miejscu w którym uchwyt zostanie przytwierdzony.

2. Dolna część szablonu montażowego powinna zostać wypoziomowana i umieszczona minimum 103cm od podłogi, a jego górna część powinna posiadać minimum 30cm przestrzeni nad sobą. (\*30cm zostaw wystarczająco miejsca na wypadek jeśli będziesz musiał zakupić wymienną baterię w przyszłości.)

3. Użyj wiertarki z wiertłem 8mm aby wywiercić otwory zgodnie z szablonem, następnie umieść kołki rozporowe w każdej z dziur.

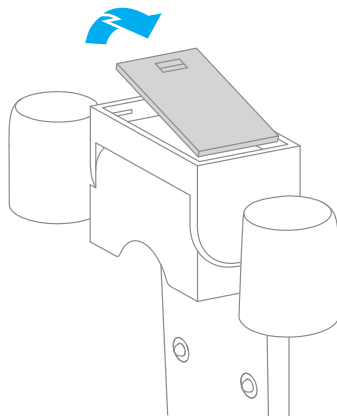
4. Wyrównaj otwory w uchwycie z wywierconymi dziurami, przykręć za pomocą dołączonych śrub.



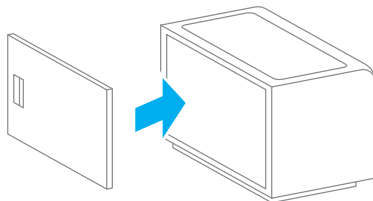
## Diagram montażu bazy ładowania

Uwaga: Możesz jednocześnie ładować wymienną baterię podczas ładowania odkurzacza w uchwycie ładującym 2 w 1.

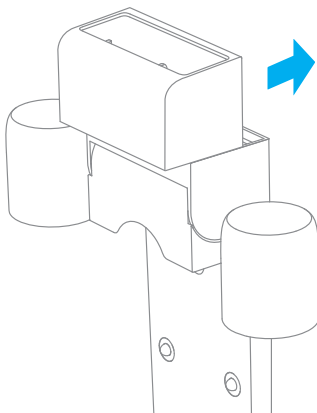
1. Usuń pokrywę znajdującą się na górze uchwytu ładującego 2 w 1.



2. Zamontuj zdjętą pokrywę na tyle bazy ładującej.



3. Zamontuj bazę ładującą na uchwycie ładującym jak przedstawiono na rysunku.

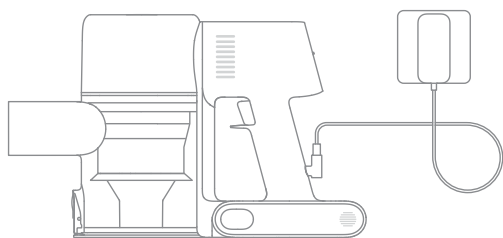


# Ładowanie

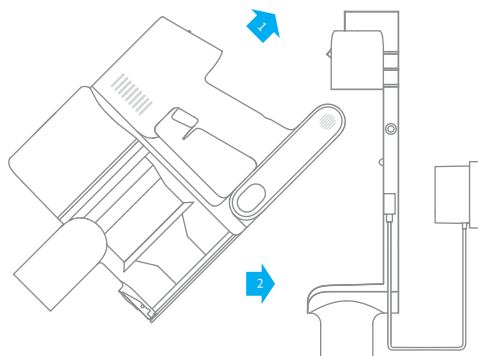
Jeśli korzystasz z urządzenia po raz pierwszy, naładuj baterię urządzenia.

Uwaga: Pełne ładowanie zajmuje około 4 godzin. Odkurzanie w trybie turbo przez dłuższy czas może spowodować że bateria się nagrzej, co wydłuży czas ładowania. Pozwól odkurzaczkowi na ostygnąć przez 30 min przed rozpoczęciem ładowania.

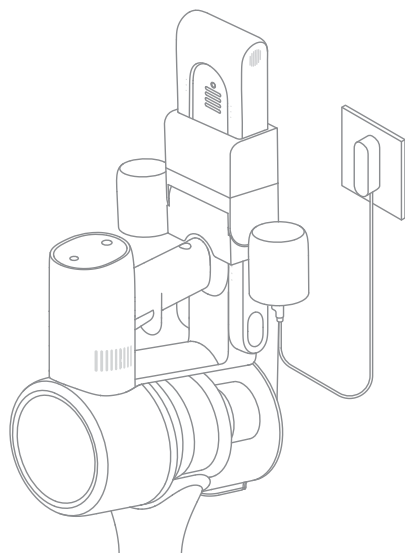
## Metody ładowania



Ładowanie za pomocą ładowarki.



Ładowanie za pomocą stacji ładowania/uchwyty.

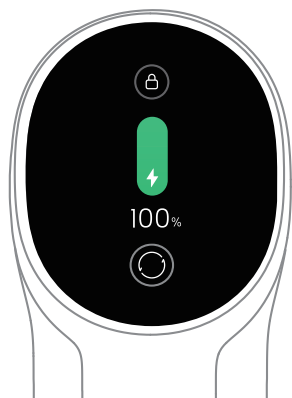


Ładowanie w bazie ładującej.

# Wyświetlanie poziomu naładowania baterii

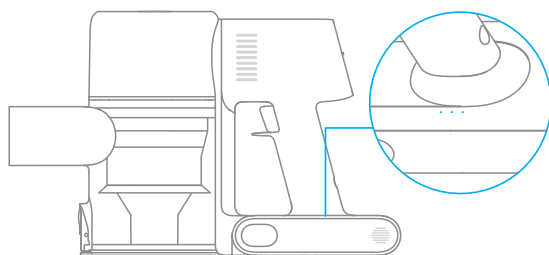
## Wyświetlacz

Na ekranie zostanie wyświetlony poziom baterii podczas ładowania wyrażony w procentach. Bateria jest w pełni naładowana, jeśli na wyświetlaczu pojawi się 100%.



## Wskaźnik LED

Podczas ładowania, 3 wskaźniki zaświecą się jednocześnie, a następnie będą się zaświecać jeden po drugim podczas ładowania, wskazując poziom naładowania. Kiedy wszystkie 3 wskaźniki zaświecą się, oznacza to, że bateria jest w pełni naładowana.



Uwaga: Kiedy bateria zostanie w pełni naładowana, wskaźniki zgasną po 5 minutach, a urządzenie przejdzie w tryb oszczędzania energii.

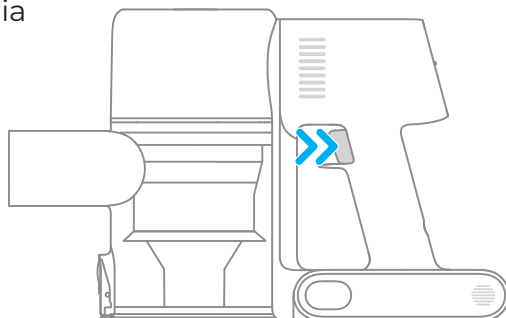
# Sposób użytkowania

## Tryby pracy

Urządzenie posiada 2 tryby pracy do wyboru.

### Tryb 1: Przerwana praca urządzenia

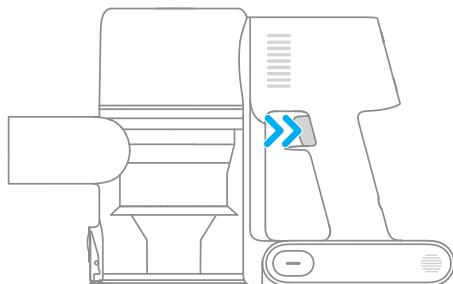
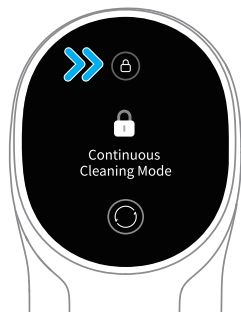
Przytrzymaj przycisk zasilania aby urządzenie rozpoczęło pracę. Urządzenie zatrzyma pracę jeśli puścisz przycisk.



## Tryb 2: Ciągła praca urządzenia (blokada)

Naciśnij ikonę kłódki na wyświetlaczu, a następnie naciśnij przycisk zasilania aby włączyć tryb ciągły.

Blokada uwolni palce od ciągłego trzymania przycisku podczas odkurzania.



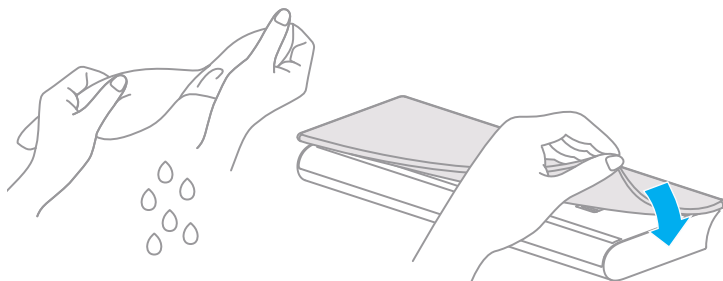
Uwaga: W tym trybie, naciśnij włącznik/wyłącznik aby zawiesić operację lub zacząć od początku, a tryb działania odkurzacza się nie zmieni. Naciśnij ikonę kłódki, aby przerwać ciągłe sprzątanie.

## Używanie funkcji mopowania

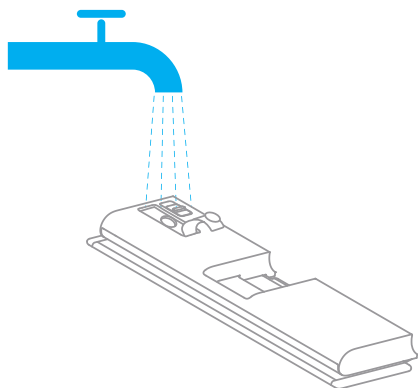
Uwaga:

- Nie stawaj na zbiorniku z wodą, może to spowodować całkowite uszkodzenie.
- Mocno zabrudzona podłoga powinna być wcześniej odkurzona przed mopowaniem dla uzyskania lepszego rezultatu.
- Nie używaj funkcji mopowania na dywanach.
- Nie używaj żadnych płynów czyszczących lub dezynfekujących.

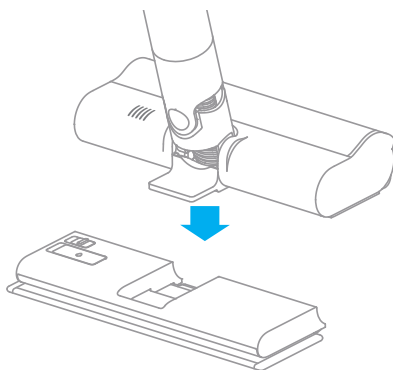
1. Nawilż mop i wyciśnij nadmiar wody, następnie nałóż na spód zbiornika z wodą.



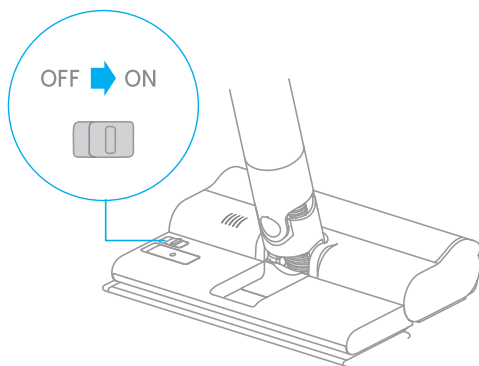
2. Odkręć korek zbiornika wody, dodaj odpowiednią ilość czystej wody, następnie zakręć korek.



3. Podłącz rolkę z delikatną szczotką do zbiornika z wodą poprzez połączenie magnesów na obu komponentach aż usłyszysz kliknięcie.



4. Ta funkcja jest przeznaczona do odkurzania i wycierania podłóg drewnianych i wyłożonych płytkami.

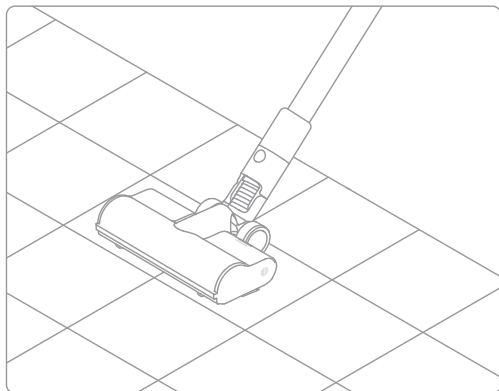


## Korzystanie z akcesoriów

### Inteligentna zmiotka

Do sprzątania podłogi takiej jak marmur, płytki i dywanu z krótkim włosiem. Kiedy włączony jest tryb auto, odkurzacz samoistnie ustawia swój siłę ssania w zależności od typu powierzchni.

Uwaga: Inteligentna zmiotka może być podłączona bezpośrednio do odkurzacza.

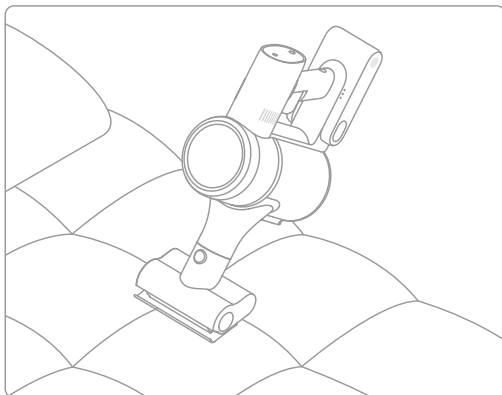




## Mała elektryczna

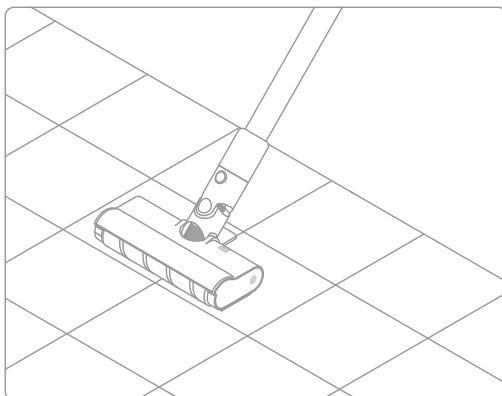
Do odkurzania brudu, włosów zwierząt, i innych upartych zabrudzeń z sof, łóżka i innych materiałowych powierzchni.

Uwaga: Nie jest wskazane odkurzanie na delikatnych powierzchniach takich jak jedwab.



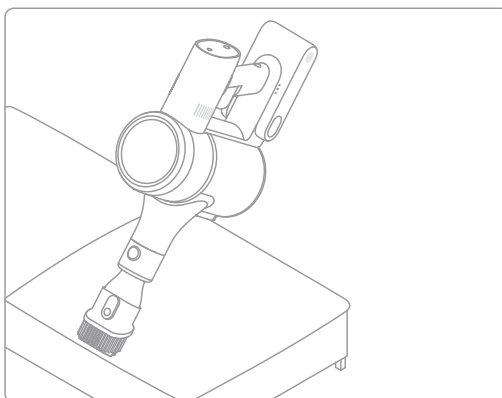
## Rolka z delikatną szczotką

Odpowiednia do odkurzania marmuru i twardej podłogi.



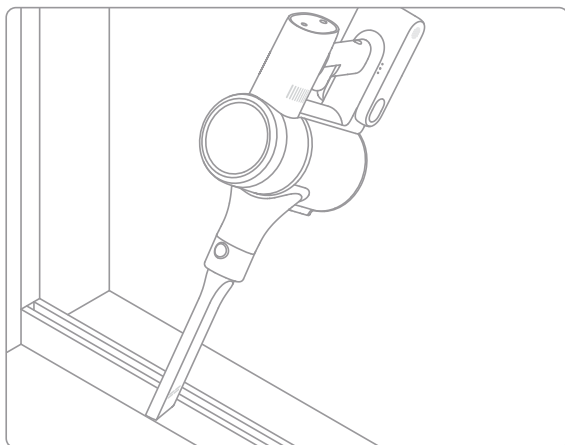
## Dysza szczotkowa 2 w 1

Do odkurzania kurtyn, klawiatur, sufitów, wnętrza pojazdów, stołków na kawę itp.



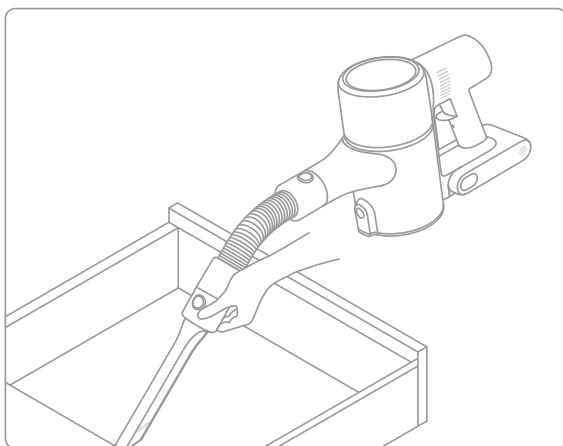
## Dysza szczelinowa

Odpowiednia do odkurzania szczelin, kątów, schodów, i innych miejsc z trudnym dostępem.



## Wąż przedłużający

Używaj do kątów o trudnym dostępie.



## Uwaga:

Jeśli któraś z ruchomych części się zablokuje, odkurzacz może wyłączyć się automatycznie. Usuń blokujący przedmiot, następnie wznów użytkowanie.

Jeśli bateria ulegnie przegrzaniu, odkurzacz automatycznie się wyłączy. Poczekaj aż temperatura akumulatora wróci do normy, następnie wznów użytkowanie.

# Czyszczenie i konserwacja

## Wskazówki:

- Zawsze używaj oryginalnych części. W przeciwnym razie produkt nie będzie podlegał gwarancji.
- Jeśli filtr lub dysza zostaną zatkane, odkurzacz zatrzyma pracę. Wyczyść dyszę lub filtr aby wznowić pracę urządzenia.
- Jeśli nie zamierzasz korzystać z urządzenia przez dłuższy czas, naładuj baterię, odłącz ładowarkę ze źródła zasilania i przechowuj odkurzacz w suchym i chłodnym miejscu z dala od bezpośredniego światła słonecznego. Aby uniknąć rozładowania baterii, odkurzacz należy ładować przynajmniej raz na trzy miesiące.

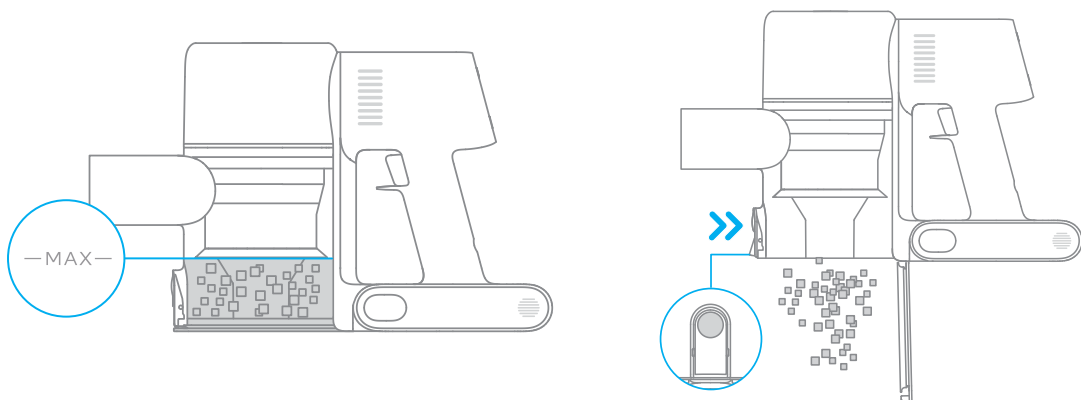
## Czyszczenie odkurzacza

Wytrzyj odkurzacz delikatną suchą szmatką.

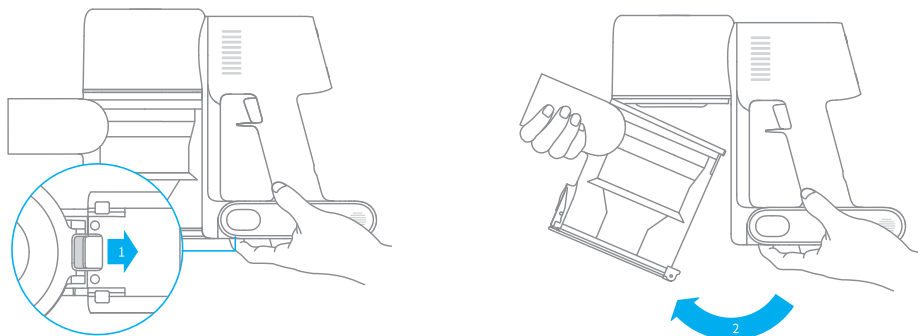
## Czyszczenie pojemnika na kurz

Możliwości czyszczenia odkurzacza mogą zostać zredukowane jeśli pojemnik na kurz jest wypełniony do oznaczenia "MAX". Aby przywrócić optymalne możliwości czyszczenia, opróżnij pojemnik na kurz w odpowiednim momencie. Przed opróżnieniem pojemnika na kurz upewnij się że odkurzacz odłączony jest od zasilania, i nie włączaj przycisku włącznika.

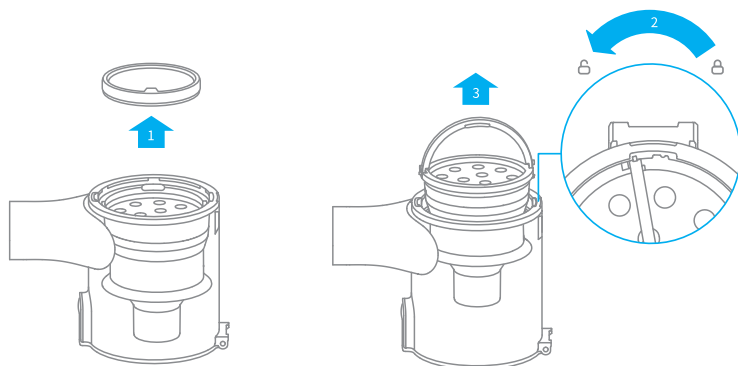
1. Naciśnij przycisk zwalniania pokryw pojemnika na kurz, następnie opróżnij pojemnik.



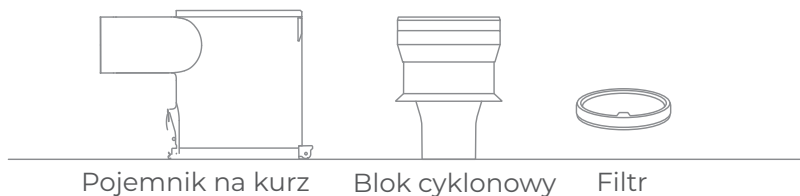
2. Naciśnij przycisk zwalniający pojemnik na kurz w kierunku wskazującym przez strzałkę, następnie delikatnie wysuń pojemnik z odkurzacza.



3. Najpierw wyjmij filtr, a następnie unieś uchwyt bloku cyklonowego i obróć go w kierunku przeciwnym do ruchu wskazówek zegara do oporu, a następnie pociągnij, aby wyjąć blok cyklonowy.

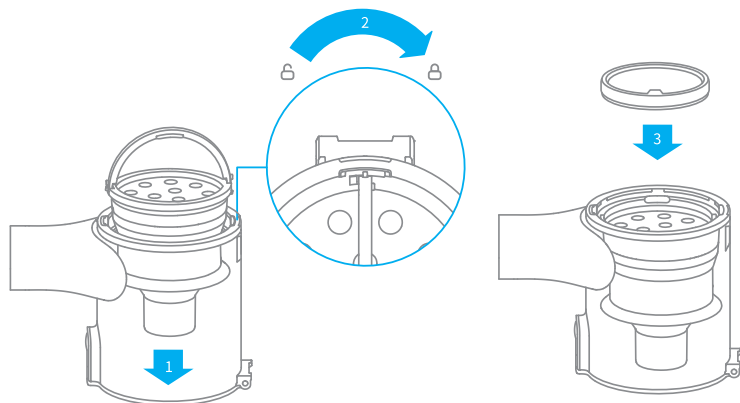


4. Wypłucz filtr, zbiornik na kurz i blok cyklonowy. Susz przez przynajmniej 24 godziny.

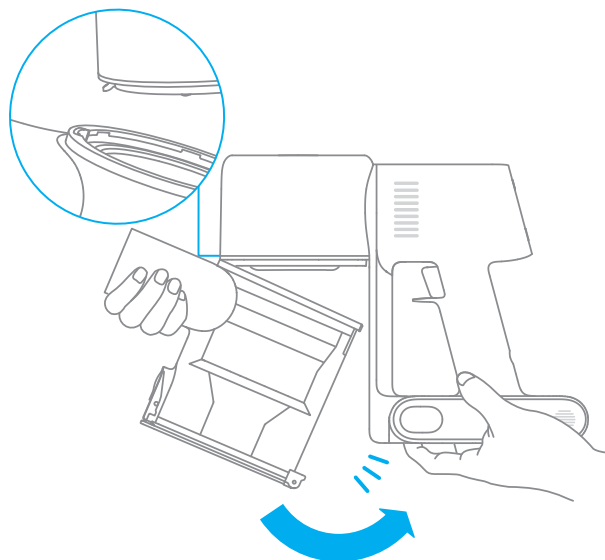


## Montaż zbiornika na kurz, filtra i bloku cyklonowego

1. Włóż blok cyklonowy pionowo do pojemnika na kurz i upewnij się, że uchwyt bloku cyklonowego jest wyrównany ze szczeliną po lewej stronie pojemnika na kurz. Obróć uchwyt w prawo, aż się zablokuje, a następnie opuść uchwyt.
2. Włóż filtr przednią stroną do bloku cyklonowego.



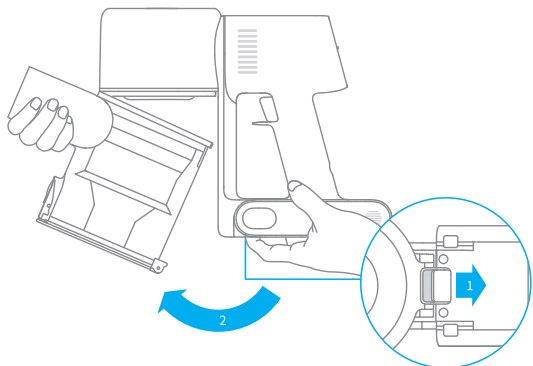
3. Lekko przechyl pojemnik na kurz, aby szczelina zrównała się z zaciskiem odkurzacza. Następnie delikatnie dociśnij pojemnik na kurz, do momentu kiedy usłyszysz kliknięcie.



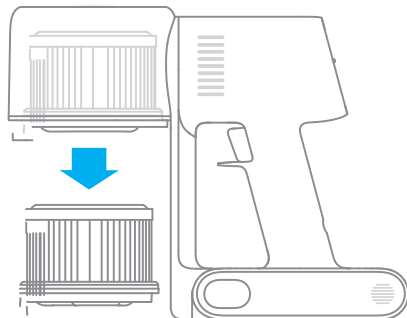
## Czyszczenie filtra

Zaleca się czyścić filtr co 4-6 miesięcy.

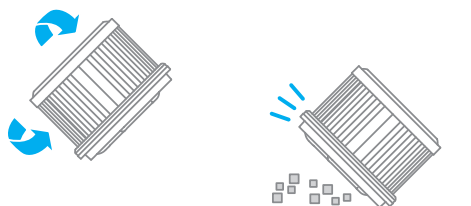
1. Wyjmij zbiornik na kurz, tak jak pokazano na obrazku.



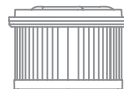
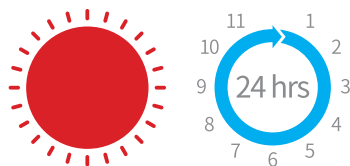
2. Wyjmij filtr HEPA zgodnie z kierunkiem wskazanym na obrazku.



3. Przepłucz dokładnie filtr czystą wodą. Lekko potrząśnij aby wytrzepać kurz.



4. Susz filtr HEPA przez 24 godziny.

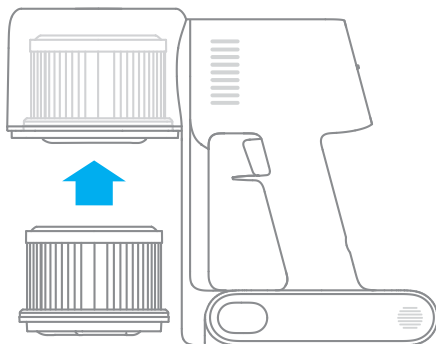


Uwaga:

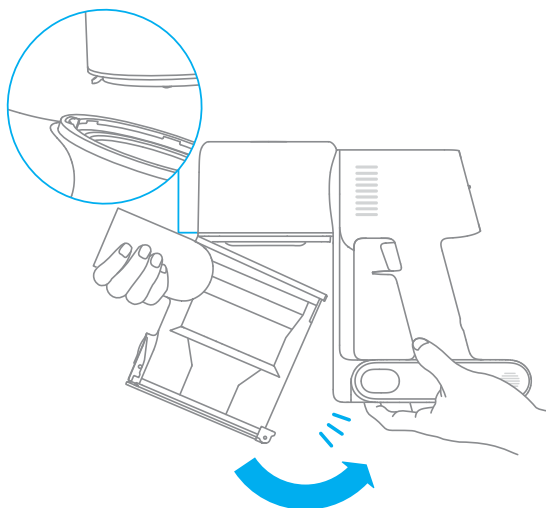
- Czyść filtr wyłącznie wodą, nie używaj w tym celu detergentów.
- Nie czyść filtra szczoteczką lub palcami używając zbyt dużo siły.

## Montaż filtra HEPA

1. Włóż filtr i delikatnie dociśnij, tak jak pokazano na obrazku.

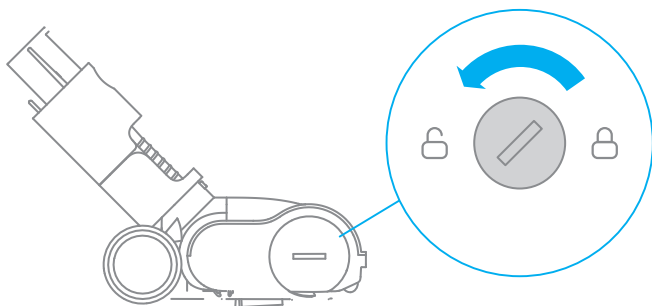


2. Ponownie zamontuj zbiornik na kurz.

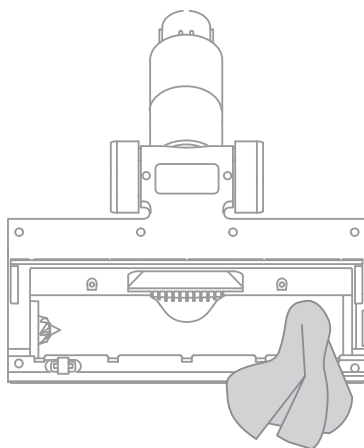
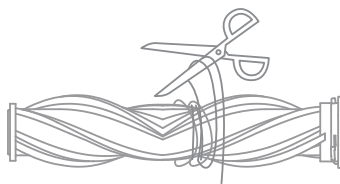


## Czyszczenie multi-szczotki

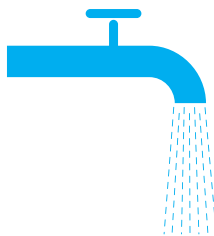
1. Przekręć pokrętkę w kierunku przeciwnym do ruchu wskazówek zegara do oporu i wyjmij rolkę z multi-szczotki.



2. Za pomocą nożyczek usuń włosy i inne pozostałości znajdujące się na szczotce. Przetrzyj szczotkę wilgotną ściereczką i pozostaw do wyschnięcia.



3. Przepłucz rolkę pod bieżącą wodą.



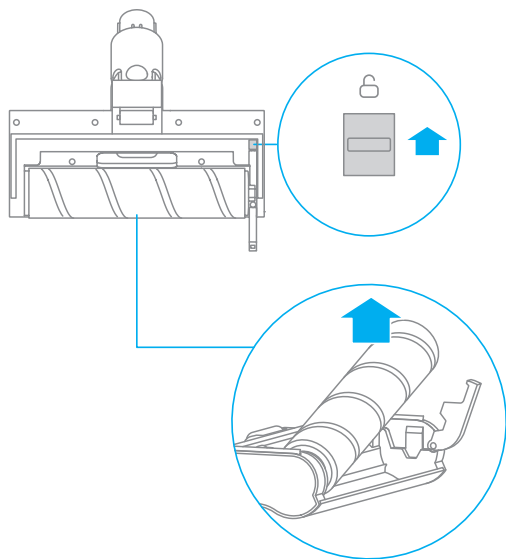
4. Susz rolkę w pozycji pionowej przez przynajmniej 24 godziny.



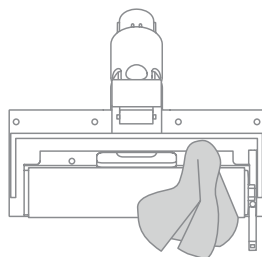


## Czyszczenie rolki z delikatną szczotką

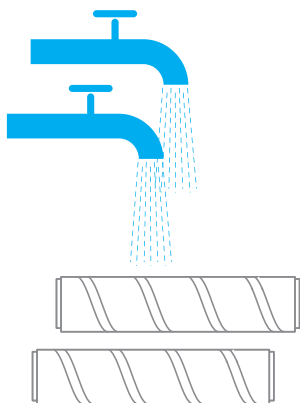
1. Obróć zmiotkę do góry nogami aby był łatwy dostęp do rolki. Tak jak jest to pokazane poniżej, naciśnij przycisk zwalniający rolkę, następnie usuń rolkę po przez jej podniesienie.



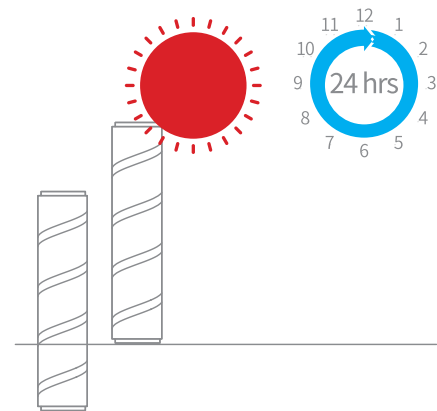
2. Użyj nożyczek aby odciąć włosy i włókna które zaplątały się w szczotkę. Wytrzyj kurz w żłobieniu gdzie znajdowała się szczotka oraz z pokrywy suchą szmatką lub papierowym ręcznikiem. Dokładnie osusz przed użytkowaniem.



3. Jeśli szczotka jest zabrudzona, wypłucz ją za pomocą czystej wody, aż będzie czysta.



4. Postaw szczotkę pionowo na przynajmniej 24h dopóki nie będzie całkowicie sucha.

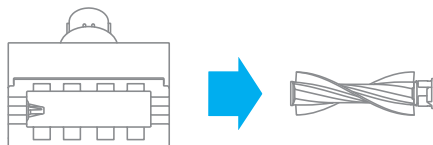


## Czyszczenie elektrycznej mini-szczotki

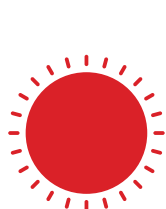
1. Użyj monety tak jak zostało to przedstawione i obróć w kierunku przeciwnym do ruchu wskazówek zegara do momentu jak usłyszysz kliknięcie.



2. Po odblokowaniu rolki ze szczotką, wyjmij ją z mini elektrycznej szczotki, następnie wypłucz i wyczyść główkę szczotki.



3. Postaw rolkę ze szczotką pionowo, w dobrze wentylowanym miejscu na przynajmniej 24h dopóki nie będzie całkowicie sucha.



4. Kiedy rolka ze szczotką jest już sucha, zamontuj ją podążając tymi samymi krokami co przy rozkładaniu.

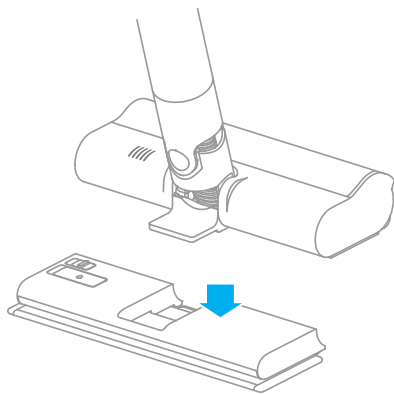


## Czyszczenie zbiornika na wodę i mopa

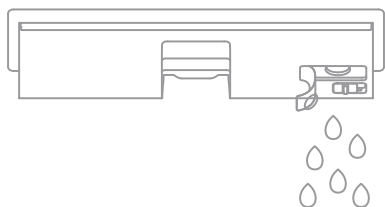
Podczas ładowania odkurzacza lub gdy nie jest używany, usuń zbiornik z wodą i wylej pozostałą wodę aby zapobiec rozwijaniu się pleśni i brzydkich zapachów.

Zużyta lub uszkodzona podkładka pod mopa która już nie przylega prawidłowo do zbiornika z wodą powinna zostać wymieniona, aby zapewnić optymalne parametry czyszczenia.

1. Przesuń zbiornik z wodą do dołu aby odłączyć go od miękkiej szczotki.



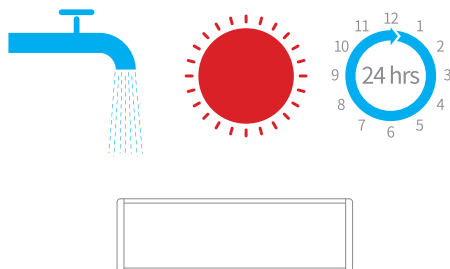
2. Opróżnij zbiornik z wodą.



3. Oddziel podkładkę do mopa od zbiornika z wodą.



4. Wyczyść i osusz podkładkę do mopa.

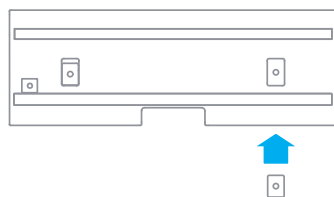
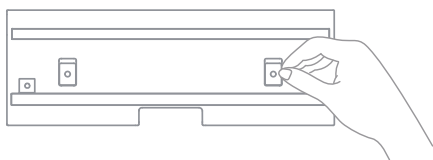


## Filtr dozownika wody

Filtr dozownika wody powinien zostać wymieniony jeśli woda ze zbiornika dozowana jest zbyt wolno lub jest zatkana.

Aby zapewnić optymalną efektywność mopa, jest rekomendowane aby wymieniać filtr dozownika wody co 3 do 6 miesięcy w zależności od jakości wody i częstotliwości użytkowania.

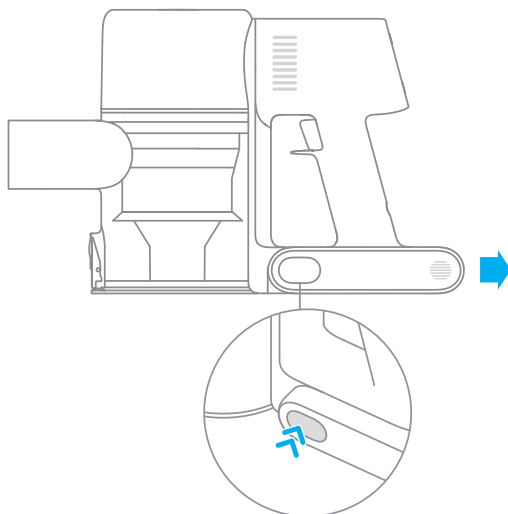
1. Użyj swoich palcy aby wyciągnąć stary filtr dozownika wody po prawej i lewej stronie w każdym otworze.
2. Umieść nowe filtry dozownika wody i upewnij się że są prawidłowo zamontowane.



## Bateria






Odkurzacz zawiera wymienną, ładowalną baterię litowo-jonową która posiada ograniczoną ilość cykli ładowania. Po długim czasie użytkowaniu, bateria może nie trzymać ładunku. Jeśli to nastąpi, oznacza to że bateria osiągnęła koniec swojego cyklu życia, i należy ją wymienić.

1. Naciśnij do dołu przycisk zwalniający baterię i przesunij baterie w prawą stronę, tak jak jest to pokazane na obrazku, aby ją usunąć.



2. Włóż nową baterię.

## Specyfikacja:

Odkurzacz			
Model	VTE1-GR3	Napięcie ładowania	30 V 
Moc znamionowa	450 W	Napięcie znamionowe	25.2 V 
Czas ładowania	ok. 4 godziny	Pojemność baterii	2600 mAh
Elektryczna mini-szczotka			
Model	DM002		
Moc znamionowa	20 W	Napięcie znamionowe	25.2 V 
Inteligentna zmiotka			
Model	ASF1		
Moc znamionowa	40 W	Napięcie znamionowe	25.2 V 
Rolka z miękką szczotką			
Model	AFB0		
Moc znamionowa	40 W	Napięcie znamionowe	25.2 V 

## Ładowarka

Model	YLS0251B-E300080 ( EU ) / YLS0241A-A300080 (AU)		
Napięcie wejściowe	100-240 V~50/60 Hz 0.8 A max		
Napięcie wyjściowe	30 V $\overline{=}$ 800 mA		
Ładowalna bateria Litowo-Jonowa			
Model	P2032-7S1P-BWB	Napięcie nominalne	25.2
Pojemność	2600mAh	Energia	65.52

### Często zadawane pytania i odpowiedzi

Jeśli urządzenie nie działa prawidłowo, spróbuj rozwiązać problem za pomocą poniższych wskazówek.





Nazwa problemu	Prawdopodobna przyczyna	Możliwe rozwiązanie
Urządzenie nie działa prawidłowo.	Bateria jest słaba lub rozładowana.	Naładuj baterię i wznów pracę.
	Tryb ochrony przed przegrzaniem wywołane przez blokadę.	Wyczyść otwory ssące w kanałach powietrznych. Poczekaj aż odkurzacz ostygnie, uruchom ponownie.
	Dysza jest zapchana.	Wyczyść dyszę.
Słaba moc ssania.	Zbiornik na kurz jest pełny lub filtr jest zapchany.	Opróżnij zbiornik na kurz i wyczyść filtr HEPA.
	Dysza jest zapchana.	Wyczyść dyszę.

Silnik działa zbyt głośno/inaczej niż zwykle.	Przepływ powietrza jest zablokowany.	Usuń z rury urządzenia/szczotki przedmiot, który zablokował przepływ powietrza.
Pierwszy wskaźnik świeci się na czerwono po włączeniu urządzenia.	Bateria jest uszkodzona.	Skontaktuj się z autoryzowanym punktem serwisowym.
Pierwszy wskaźnik zapala się na chwilę na czerwono po podłączeniu ładowarki.	Ładowarka nie jest kompatybilna z urządzeniem.	Ładuj urządzenie wyłącznie za pomocą oryginalnej ładowarki.
Wskaźnik nie zapala się podczas ładowania.	Ładowarka nie jest prawidłowo podłączona do źródła zasilania.	Sprawdź czy ładowarka jest prawidłowo podłączona do źródła zasilania.
	Bateria została naładowana, a urządzenie automatycznie przeszło na tryb czuwania.	Urządzenie działa prawidłowo.
	Problem nie został rozwiązany za pomocą dwóch powyższych wskazówek.	Skontaktuj się z autoryzowanym punktem serwisowym.
Urządzenie ładuje się zbyt wolno.	Temperatura baterii jest za niska lub za wysoka.	Odczekaj chwilę aby temperatura urządzenia przyjęła prawidłową wartość, a następnie wznów pracę.
Zbiornik z wodą nie dozuje wody lub dozuje ją zbyt wolno	Filtr dozownika wody jest zanieczyszczony.	Wyczyść lub wymień filtr dozownika wody.
	Podkładka mopa jest zabrudzona.	Wyczyść lub wymień podkładkę mopa.

Bateria litowo-jonowa zawiera substancje które są groźne dla środowiska. Przed utylizacją odkurzacza wyjmij najpierw baterię, następnie zutylizuj ją zgodnie z lokalnymi prawami i regulacjami państwa w którym jest używana.

## Rozwiązywanie problemów

Jeśli urządzenie nie będzie działać prawidłowo, na wyświetlaczu pojawi się powiadomienia o błędzie. Skorzystaj z poniższych wskazówek, aby rozwiązać problem.

Ikona błędu	Powiadomienie	Rozwiązanie
	Bateria się przegrzała.	Odczekaj chwilę, aby urządzenie się schłodziło.
	Rolka szczotki nie obraca się.	Przeczytaj rozdział "Czyszczenie multi-szczotki", aby wyczyścić rolkę.
	Zablokowany przepływ powietrza.	Sprawdź czy zbiornik na kurz nie jest pełny lub czy szczotka/rura nie są zapchane.
	Błąd.	Skontaktuj się z autoryzowanym punktem serwisowym.



### Informacja

Według Wytycznych Europejskich 2012/19/EU, zużyty sprzęt elektroniczny i uszkodzone lub zużyte akumulatory/baterie powinny być poddane selektywnej zbiórce i recyklingowi dla ochrony środowiska i zdrowia ludzkiego. Więcej informacji na temat sposobu segregowania oraz miejsca zbiórki zużytego sprzętu elektronicznego uzyskasz od producenta lub lokalnych źródeł.

Wszelkie prawa zastrzeżone.

Niniejsza instrukcja jest własnością firmy INNPRO.

Kopiowanie i dystrybucja w celach komercyjnych, całości lub części instrukcji bez zezwolenia zabronione.