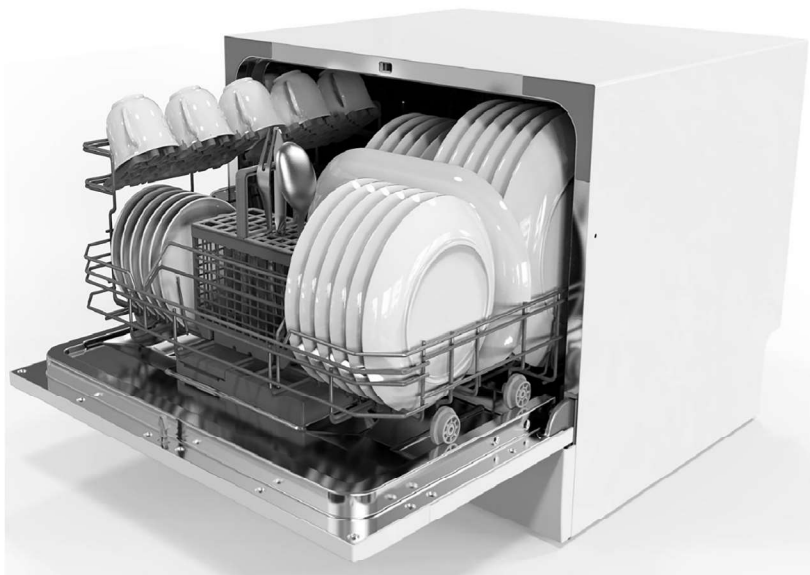


<i>Myčka nádobí</i> • NÁVOD K OBSLUZE	CZ	2-33
<i>Umývačka riadu</i> • NÁVOD NA OBSLUHU	SK	34-65
<i>Zmywarka</i> • INSTRUKCJA OBSŁUGI	PL	66-97
<i>Dishwasher</i> • INSTRUCTIONS FOR USE	EN	98-129
<i>Mosogatógép</i> • HASZNÁLATI ÚTMUTATÓ	HU	130-161



04/05/2021

eta

PL

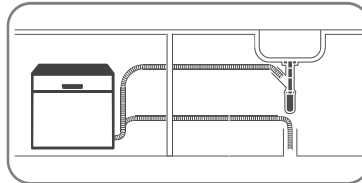
PL - Zmywarka

eta 13849000F

Skrócona instrukcja obsługi

1

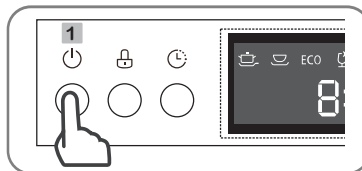
PODŁĄCZ URZĄDZENIE



POŁĄCZYĆ
WĄŻ ZASILAJĄCY,
WĄŻ SPUSTOWY,
ZASILANIE
ELEKTRYCZNE

2

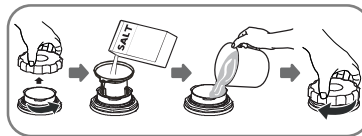
WŁĄCZ URZĄDZENIE



NACIŚNIJ PRZYCIŚNIK ON/OFF
(WŁĄCZANIE / WYŁĄCZANIE),
ABY WŁĄCZYĆ URZĄDZENIE.
OTWÓRZ DRZWI.

3

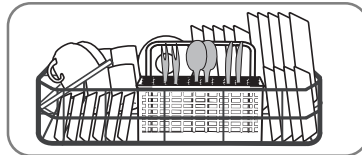
SPRAWDŹ POZIOM SOLI
REGENERACYJNEJ



UŻYWAJ TYLKO
SPECJALNIE
ZAPROJEKTOWANEJ
SOLI DO ZMYWAREK!

4

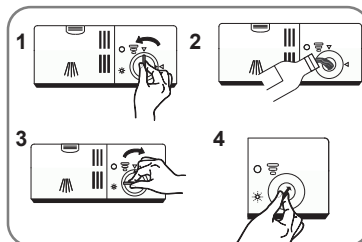
NAPEŁNIJ KOSZE



ZDRAP WIĘKSZE KAWAŁKI
RESZTEK JEDZENIA. WKŁADAJ
TYLKO NACZYNNIA, KTÓRE MOŻNA
MYĆ W ZMYWARCE.

5

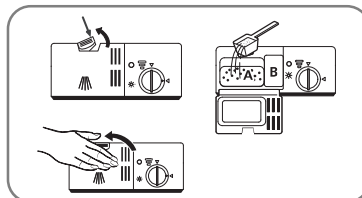
SPRAWDŹ POZIOM
JĘZYKA POLSKIEGO



LEŚTIACI PRÍPRAVOK,
KTORÝ SA VYLEJE,
VYTRITE ABSORPČNOU
TKANINOU, ABY SA
POČAS UMÝVANIA
NETVORILA
NADBYTOČNÉ PENA.
NEZABUDNITE DAŤ
VEKO SPÄŤ.

6

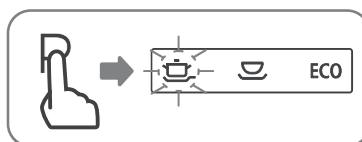
NAPEŁNIJ DOZOWNIK
DETERGENTU



PRIEHRADKA A:
PRE KAŽDÝ UMÝVACÍ CYKLUS

PRIEHRADKA B:
LEN PRE PROGRAMY
S PREDMYTÍM

7
WYBIERZ PROGRAM



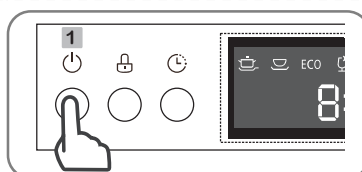
EKO->SZKLO->
90MIN->SZYBKI->PŁUKANIE->
KONSERWACJA->INTENSYWNY->
UNIWEERSALNY

8
URUCHOM ZMYWARKĘ



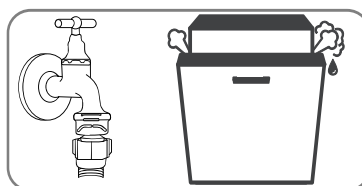
OTWÓRZ KRAN,
NACIŚNIJ PRZYCIŚK
START / PAUZA

9
WYŁĄCZYĆ URZĄDZENIE



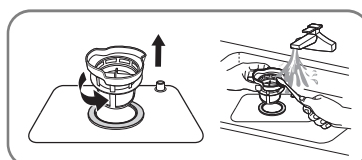
WSKAŹNIK STATUSU
ŚWIECI SIĘ, NIE MIGA,
TYLKO W TYM
PRZYPADKU PROGRAM
JEST ZAKOŃCZONY.

10
ZAMKNIJ KRAN,
WYŁADOWAĆ KOSZE



OTWORZYĆ
DRZWI CZKI ZMYWARKI,
POZOSTAWIĆ JE
UCHYŁONE NA KILKA
MINUT, A NASTĘPNIE
WYJĄĆ NACZYNIA.

11
OCZYŚĆ FILTRY



PO ZAKOŃCZENIU
KAŻDEGO CYKLU
ZMYWANIA NALEŻY
SPRAWDZAĆ CZY
W FILTRACH NIE
ZATRZYMAŁY SIĘ
JAKIEŚ RESZTKI.

ZAWARTOŚĆ

PL - ZMYWARKA

I. WAŻNE WSKAZÓWKI BEZPIECZEŃSTWA	68
II. UTYLIZACJA I EKOLOGIA	70
III. INSTRUKCJA OBSŁUGI	72
IV. PRZED PIERWSZYM URUCHOMIENIEM	73
V. UKŁADANIE NACZYŃ W KOSZU ZMYWARKI (EN 60436)	79
VI. URUCHOMIENIE URZĄDZENIA	83
VII. CZYSZCZENIE I KONSERWACJA.....	86
VIII. INSTRUKCJA INSTALACJI URZĄDZENIA.....	89
IX. ROZWIĄZYWANIE PROBLEMÓW.....	92
X. INFORMACJE TECHNICZNE	95
XI. OPIEKA NAD KLIENTEM I SERWIS	97

Przeczytaj instrukcję przed użyciem

Szanowni Państwo,

- Prosimy o uważne przeczytanie instrukcji oraz zachowanie jej do późniejszego użytku. Instrukcję należy przekazać także ewentualnym następnym właścicielom urządzenia.
- Instrukcja zawiera informacje dotyczące bezpieczeństwa użytkownika, obsługi urządzenia, jego instalacji, rozwiązywania problemów etc.
- Uważne przeczytanie instrukcji przed rozpoczęciem użytkownika urządzenia umożliwi jego właściwą eksploatację i utrzymanie.

I. WAŻNE WSKAZÓWKI BEZPIECZEŃSTWA

PRZED ROZPOCZĘCIEM UŻYTKOWANIA NALEŻY PRZECZYTAĆ INSTRUKCJE

OSTRZEŻENIE!
WODÓR MOŻE WYBUCHNĄĆ!
(stосуje się do urządzeń podłączonych do gorącej wody)

W niektórych przypadkach w instalacjach gorącej wody nieużywanych przez okres 1–2 tygodni może wytwarzać się i zbierać wodór. Wodór w postaci gazowej grozi wybuchem! Jeśli instalacja gorącej wody nie była używana przez wspomniany okres, należy przed uruchomieniem zmywarki odkręcić zawory gorącej wody w bateriach kuchennych i przez kilka minut pozwolić jej lecieć swobodnie z kranów. Umożliwi to uwolnienie nagromadzonego wodoru. Ponieważ gaz ten jest łatwopalny, podczas wykonywania tej czynności nie należy palić ani używać otwartego ognia.

PRAWIDŁOWE UŻYTKOWANIE

- Nie stawiać ciężkich przedmiotów, nie siadać, nie stawać na drzwiczkach ani na koszu zmywarki.
- Nie dotykać elementu grzejnego w trakcie lub zaraz po zakończeniu zmywania.
- Nie korzystać ze zmywarki przed prawidłowym zamontowaniem wszystkich załączonych paneli. Podczas procesu zmywania drzwiczki zmywarki otwierać bardzo ostrożnie, istnieje ryzyko ochłapania przez wodę.
- Nie stawiać na otwartych drzwiczkach ciężkich przedmiotów, może to spowodować przewrócenie się zmywarki.
- W trakcie ładowania naczyń do mycia umieścić przedmioty tak, by ostre krawędzie nie uszkodziły uszczelki w zmywarce.
- Ostre noże wkładać trzonkami do góry, by uchronić dłonie przed skaleczeniami.

UWAGA!

Noże i inne sztucce z ostrymi krawędziami należy umieścić w koszyku na sztucce z czubkami skierowanymi ku dołowi. Można je także umieścić w pozycji poziomej.

- Przy korzystaniu z urządzenia należy uniemożliwić elementom z tworzywa sztucznego bezpośrednią styczność z elementem grzejnym zmywarki.
- Po zakończeniu cyklu mycia sprawdzić czy komora na środek czyszczący jest pusta.
- Nie myć w zmywarce naczyń z tworzywa sztucznego, chyba że są one oznakowane jako przeznaczone do mycia w zmywarce. Jeśli nie ma wyraźnych oznaczeń należy postępować według zaleceń producenta naczyń.
- Korzystać wyłącznie ze środków myjących i nabłyszczających przeznaczonych do użycia w zmywarkach automatycznych. Nie używać w zmywarce płynu do mycia ręcznego, mydła ani środków do prania.
- Środki do mycia i nabłyszczania należy przechowywać w miejscu niedostępnym dla dzieci. Dzieci nie powinny także móc dostać się do otwartej zmywarki – mogą się w niej znajdować resztki detergentów.
- Małe dzieci powinny zawsze pozostawać pod opieką, by uniemożliwić im zabawę urządzeniem.
- Urządzenia nie mogą bez nadzoru używać małe dzieci ani osoby o ograniczonej sprawności.
- Środki do zmywarki mają silny odczyn alkaliczny i stanowią duże zagrożenie dla zdrowia w przypadku połknięcia. Należy także unikać ich kontaktu z oczami i skórą oraz nie dopuszczać dzieci do otwartej zmywarki.
- Drzwiczki nie powinny być pozostawiane w pozycji otwartej – grozi to przewróceniem urządzenia.
- Urządzenie jest przeznaczone do użytku domowego i do pracy wewnątrz pomieszczeń.
- Jeśli uszkodzeniu ulegnie przewód zasilający, jego wymianę należy zlecić przedstawicielowi producenta, autoryzowanemu serwisowi lub wykwalifikowanemu elektrykowi. Pozwoli to uniknąć ryzyka porażenia elektrycznego.
- Elementów opakowania należy pozbyć się w bezpieczny i zgodny z prawem sposób.

- Zmywarki używać tylko w celu zgodnym z jej przeznaczeniem.
- W czasie instalacji nadmiernie nie naciągać nie zginać ani nie spłaszczają kabla zasilającego.
- Nie manipulować przyciskami sterującymi.
- Urządzenie należy podłączyć do instalacji wodnej przy pomocy nowych przewodów. Nie używać starych przewodów wodnych.
- Urządzenia nie mogą użytkować osoby (w tym dzieci) z ograniczoną sprawnością fizyczną, intelektualną lub umysłową, lub też nieposiadające wystarczającej wiedzy lub doświadczenia, chyba że będą one nadzorowane przez osobę odpowiedzialną za ich bezpieczeństwo.
- Przed rozpoczęciem czyszczenia i konserwacji należy odłączyć urządzenie od źródła zasilania.



OSTRZEŻENIE: aby uniknąć niebezpieczeństwa pożaru lub porażenia prądem elektrycznym, nie wolno wystawiać sprzętu na działanie deszczu bądź wilgoci. urządzenie odbiorcze zawsze wyłączyć z gniazdka, kiedy nie jest używane lub przed naprawą. w urządzeniu nie ma żadnych części, które by mógł odbiorca samodzielnie naprawiać. naprawę sprzętu należy zlecić odpowiednio przygotowanemu serwisu autoryzacyjnemu. urządzenie znajduje się pod niebezpiecznym napięciem.

NALEŻY UWAŻNIE PRZECZYTAĆ ORAZ PRZESTRZEGAĆ POWYŻSZYCH WSKAZÓWEK BEZPIECZEŃSTWA. ZACHOWAĆ NINIEJSZĄ INSTRUKCJĘ.

II. UTYLIZACJA I EKOLOGIA

Materiały służące do zapakowania tego urządzenia zostały wykonane z materiałów łatwo rozdzielających się na 3 elementy: tektura, masa papierowa i rozciągnięty polietylen. Materiały te po demontażu mogą zostać zutylicowane przez wyspecjalizowaną spółkę. Prosimy, aby Państwo dotrzymywali miejscowe przepisy dotyczące obchodzenia się z papierami pakowymi, wyładowanymi bateriami i starymi urządzeniami.

- Nie wyrzucać urządzenia do zwykłych zasobników komunalnych. Zbiórkę zużytych urządzeń tego typu przeprowadza się w sposób zgodny z lokalnym prawem.
- Wszystkich części opakowania zmywarki należy pozbyć się w odpowiedni sposób.
- Każdy z nich podlega recyklingowi.
- Materiały z tworzyw sztucznych są oznaczone międzynarodowymi skrótami:
 - PE polietylen, np. folia opakowaniowa
 - PS polistyren, np. materiały zabezpieczające
 - POM polioksymetylen, np. klipsy plastikowe
 - PP polipropylen – np. filtr soli
 - ABS akrylonitryl-butadien-styren – tworzywo, z którego wykonano panel sterowania.

UWAGA!

Materiały wchodzące w skład opakowania urządzenia mogą stanowić niebezpieczeństwo dla dzieci!

- Wyeksploatowane urządzenie należy oddać do wyspecjalizowanego punktu zbiórki
- Przed wyrzuceniem należy obciąć przewód zasilający i uszkodzić zamek drzwi urządzenia, by nie mogły się zatrzasnąć.
- Opakowanie kartonowe jest wykonane z papieru pochodzącego z recyklingu i powinno zostać wyrzucone jako posortowany odpad papierowy.
- Prawidłowa utylizacja urządzenia i jego opakowań zapobiega potencjalnym negatywnym konsekwencjom dla środowiska naturalnego i dla zdrowia ludzi, które mogą pojawić się w przypadku nieodpowiedniego zagospodarowania zużytego urządzenia.
- W celu uzyskania informacji o sposobie pozbywania się części opakowania oraz urządzenia należy zwrócić się do lokalnych instytucji zajmujących się gospodarowaniem odpadami.



Ten symbol znajdujący się na produkcie, jego wyposażeniu lub opakowaniu oznacza, że z produktem nie można obchodzić jak z odpadami domowymi. Kiedy urządzenie lub bateria / akumulator będą nadawały się do wyrzucenia prosimy, aby Państwo przewieźli ten produkt na odpowiednie miejsce zbiorcze, gdzie zostanie przeprowadzona jego utylizacja. Na terenie Unii Europejskiej oraz w innych europejskich krajach znajdują się miejsca zbiórki zużytych urządzeń elektrycznych i elektronicznych oraz baterii

i akumulatorów. Dzięki zapewnieniu właściwej utylizacji produktów mogą Państwo zapobiec możliwym negatywnym skutkom dla środowiska naturalnego i ludzkiego zdrowia. Mogłyby one wystąpić w wypadku nieodpowiedniego postąpienia z odpadami elektronicznymi i elektrycznymi lub zużytymi bateriami i akumulatorami. Utylizacja materiałów pomaga chronić źródła naturalne. Z tego powodu, prosimy nie wyrzucać starych elektrycznych i elektronicznych urządzeń oraz akumulatorów i baterii razem z odpadami domowymi. Aby uzyskać więcej informacji o sposobach utylizacji starych urządzeń, należy skontaktować się z władzami lokalnymi, przedsiębiorstwem zajmującym się utylizacją odpadów lub sklepem, w którym został produkt kupiony.

III. INSTRUKCJA OBSŁUGI

WAŻNE!

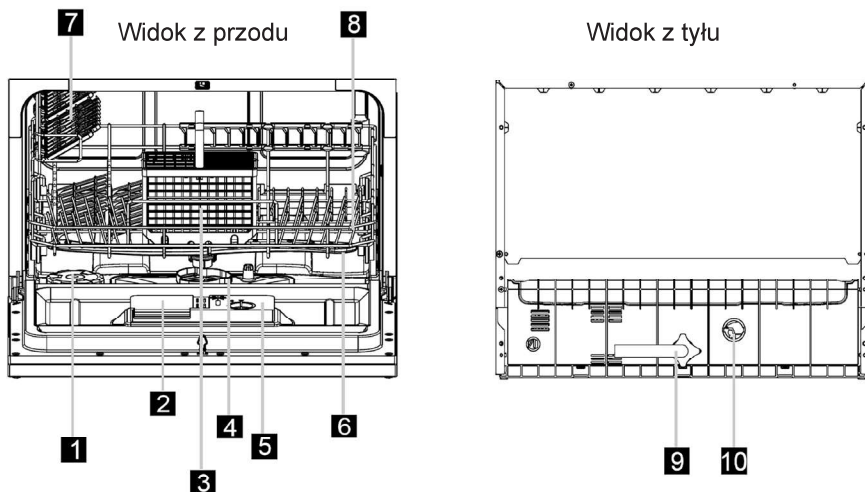
Aby jak najlepiej wykorzystać możliwości zmywarki, przed pierwszym użyciem dokładnie przeczytać wszystkie instrukcje.

Panel sterowania



- 1) On/Off Przycisk: do **włączania / wyłączania** urządzenia.
- 2) Funkcja **blokad rodzicielskiej**: naciśnij przycisk, aby zablokować program.
- 3) Przycisk **opóźnionego startu**: nacisnąc przycisk, aby ustawić opóźniony start mycia;
- 4) Przycisk **PROGRAM**: naciśnij przycisk, aby wybrać odpowiedni program.
- 5) Przycisk **FUNKCJA**: naciśnij przycisk, aby wybrać jedną z dodatkowych funkcji: **Ekstra suszenie, Dodatkowe czyszczenie lub Ekspresowe**. Z funkcji dodatkowych można korzystać we wszystkich programach mycia z wyjątkiem programów „Szybki” i „Płukanie”. Najpierw wybierz program prania, a następnie funkcję dodatkową).
- 6) Przycisk **START / PAUZA**: nacisnąc przycisk, aby rozpocząć wybrany program prania lub wstrzymać aktualnie uruchomiony program mycia.
- 7) **Wyświetlacz LED**: pokazuje informacje o pozostałym czasie prania, opóźnionym uruchomieniu lub kodach błędów.
- 8) Wskaźnik aktywacji **dodatkowego czyszczenia** (aktywuj, jeśli chcesz zwiększyć skuteczność mycia w wybranym programie).
- 9) Wskaźnik aktywacji funkcji **Zamek dziecięcy**.
- 10) Wskaźnik aktywacji funkcji **ekspresowej** (aktywuj, jeśli chcesz skrócić czas prania w wybranym programie).
- 11) Wskaźnik problemu z **podłączeniem do źródła wody** (niskie lub brak ciśnienia wody na wlocie do zmywarki).
- 12) Wskaźnik wybranego **programu**.
- 13) Wskaźnik aktywacji **dodatkowego suszenia** (aktywuj, jeśli chcesz zwiększyć efektywność suszenia w wybranym programie).
- 14) **Polerowania** skaźnik. Wskazuje, kiedy konieczne jest dodanie środków do polerowania.
- 15) Wskaźnik **niedoboru soli**. Wskazuje, kiedy należy dodać sól do dozownika.

Funkcje zmywarki



- | | |
|---------------------------------|-----------------------------|
| 1. Zasobnik na sól | 6. Ramiona spryskiwacza |
| 2. Komora na środek do zmywania | 7. Półka na filiżanki |
| 3. Koszyk na sztućce | 8. Kosz |
| 4. Filtr | 9. Złącze węża dopływowego |
| 5. Zbiornik na nablyszczacz | 10. Złącze węża odpływowego |

IV. PRZED PIERWSZYM URUCHOMIENIEM

Przed uruchomieniem i użyciem zmywarki po raz pierwszy:

- Ustawić zmiękcacz wody
- Napełnić pojemnik na sól ½ litra wody, a następnie wsypać do niego sól
- Napełnić zbiornik na nablyszczacz płynem nablyszczającym
- Napełnić komorę odpowiednią ilością środka do zmywania.
- Wskaźnik twardości wody musi zostać ustawiony ręcznie, przy użyciu pokrętki twardości wody.
- Układ zmiękczący ma za zadanie usuwać z wody minerały i sole, które mogłyby uszkodzić lub niekorzystnie wpłynąć na działanie urządzenia. Im wyższa zawartość minerałów i soli, tym większy stopień twardości wody. Ustawienia układu zmiękczącego powinny zostać dokonane zgodnie z rzeczywistą twardością wody w miejscu użytkowania zmywarki. Informacji na temat twardości wody może udzielić lokalna stacja wodociągowa.

Ustawienie zużycia soli

Krok 1): Przejście w tryb ustawiania układu zmiękczącego

- Zamknąć drzwiczki i w ciągu 60 sekund nacisnąć przycisk Start/Reset i przytrzymać go przez 5 sekund. Na wyświetlaczu pojawi się oznaczenie „H*”.
- Twardość wody została ustawiona fabrycznie na poziom „H4”.

Krok 2): wybór odpowiedniego poziomu zużycia soli

- W zależności od programu używana jest różna ilość soli do regeneracji układu zmiękczącego. Poziom twardości wody należy ustawić posługując się wskazówkami z poniższej tabelki:

Poziom twardości wody		Ustawienie układu zmiękczonego	Kod na wyświetlaczu (wskaźnik programu świeci)	Regeneracja odbywa się co x sekwencji programu ³⁾
°dH ¹⁾	mmol/l ²⁾			
0 – 5	0 – 0,9	1	H1 (Szybki)	Vypnuto
6 – 11	1,0 – 2,0	2	H2 (90 minut)	10
12 – 17	2,1 – 3,0	3	H3 (90 minut, Szybki)	5
18 – 22	3,1 – 4,0	4*	H4 (Szkło)	3
23 – 34	4,1 – 6,1	5	H5 (Szkło, Szybki)	2
35 – 55	6,2 – 8,0	6	H6 (Szkło, 90 minut)	1

¹⁾ Niemieckie oznaczenie twardości wody

²⁾ milimole, międzynarodowe oznaczenie twardości wody

^{*)} ustawienie fabryczne

³⁾ Cykl regeneracji zużywa kolejne 2,0 litry wody, zużycie energii wzrasta o 0,02 kWh a cykl trwa 4 minuty dłużej

Łącznie dostępne jest 6 poziomów twardości wody:

- Po naciśnięciu przycisku Start/Pause na wyświetlaczu pojawi się informacja o aktualnym ustawieniu. Każde kolejne naciśnięcie przycisku Start/Pause zmienia ustawienie twardości według kolejności „H1 – H2 – H3 – H4 – H5 – H6 – H1”.
- Aby wyjść z trybu ustawień (po ustawieniu wybranego kodu) podkocha się przez co najmniej pięć sekund żadnego przycisku - będzie dostać się do trybu standby.
- Po powrocie do trybu standby można wybrać program i uruchomić zmywarkę.

Zmiękczone wody

- Twardość wody różni się w zależności od lokalizacji.
- Używanie w zmywarce twardej wody powoduje pozostawianie osadów na naczyniach i przyborach kuchennych.
- Urządzenie zostało wyposażone w układ zmiękczonej wody, który przy użyciu soli eliminuje osady i minerały z wody.

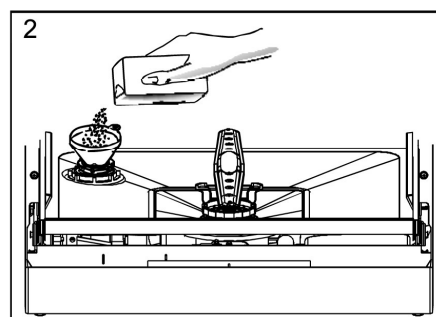
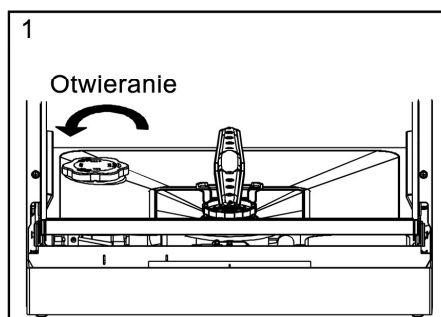
Napełnianie układu zmiękczonej soli

- Zawsze korzystać wyłącznie ze specjalnej soli przeznaczonej do użycia w zmywarkach.
- Zbiornik na sól znajduje się pod koszem i należy go napełniać w sposób następujący:

UWAGA!

Używać wyłącznie soli przeznaczonej specjalnie do zmywarek! Inne rodzaje soli, nie przeznaczone do użytkowania w zmywarkach, zwłaszcza sól kuchenna, mogą uszkodzić układ zmiękczonej. Jeśli uszkodzenie układu zmiękczonej nastąpi w wyniku użycia niewłaściwej soli, naprawa nie będzie mogła odbyć się w ramach gwarancji producenta. Zbiornik napełniać solą tuż przed rozpoczęciem pełnego programu zmywania. Zapobiegnie to pozostaniu w komorze zmywarki rozsypanych drobinek soli i słonej wody, które mogłyby doprowadzić do korozji. Po pierwszym cyklu mycia lampka braku soli na panelu sterowania powinna się wyłączyć.

UWAGA: jeśli nie dodasz soli, zmniejszysz działanie myjące naczyń i pozwolisz na tworzenie się kamienia



1. Wyjąć kosz a następnie odkręcić i zdjąć pokrywę ze zbiornika soli.
2. W przypadku napełniania zbiornika po raz pierwszy należy wlać do niego 2/3 objętości wody (ok. 500 ml).
3. Umieścić końcówkę lejka (załączonego) w otworze zbiornika i wsypać za jego pomocą ok 1,2 kg soli.
4. W czasie wsypywania ze zbiornika jest wypierana woda, która wypływa do komory zmywarki – to normalna sytuacja.
5. Po napełnieniu zbiornika dokładnie zamknąć i zakręcić pokrywę.
6. Lampka wskaźnika braku soli może świecić się jeszcze przez 2–6 cykli zmywania po napełnieniu zbiornika solą.

Uwaga:

- Zbiornik soli należy napełniać zawsze gdy włączy się lampka wskaźnika braku soli (patrz rysunek panelu sterowania). Po napełnieniu zbiornika w wystarczającym stopniu wskaźnik nie musi gasnąć do momentu pełnego rozpuszczenia się soli. W przypadku modeli bez wskaźnika braku soli należy samodzielnie ocenić konieczność jej dosypania, opierając się na wskazaniu twardości wody z podanej tabeli.
- Jeśli pojawiają się zacieki z soli, należy uruchomić program płukania, żeby je usunąć.

Funkcja nabłyszczacza

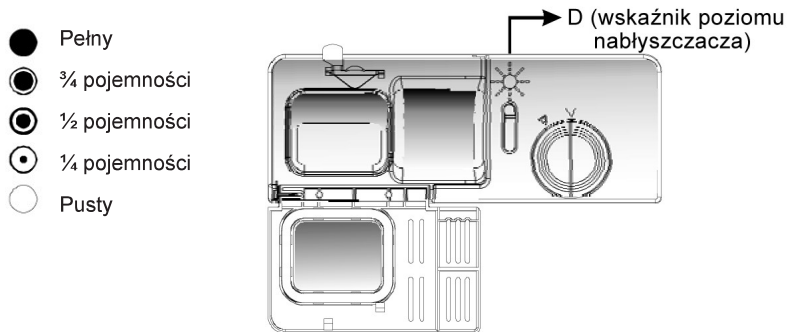
- Nabłyszczacz zostaje automatycznie dodany w czasie ostatniego płukania, zapewniając dokładne spłukanie oraz suszenie bez smug lub zacieków.

UWAGA!

Używać wyłącznie dobrej jakości płynów nabłyszczających przeznaczonych do zmywarek. Nie napełniać zbiornika jakimikolwiek innymi substancjami (np. środkiem do zmywania czy płynem do mycia naczyń). Może to uszkodzić urządzenie.

Kiedy napełniać zbiornik nabłyszczacza

- Jeśli na panelu sterowania nie ma lampki kontrolnej, należy samodzielnie ocenić czy już zachodzi konieczność jego napełnienia – obserwując kolor optycznego wskaźnika poziomu nabłyszczacza „D” umieszczonego obok klapki. Kiedy pojemnik jest pełny, cały wskaźnik zrobi się ciemny. W miarę zmniejszania się poziomu nabłyszczacza czarna kropka na wskaźniku zmniejsza się. Nie należy pozwalać, by poziom nabłyszczacza zmniejszył się bardziej niż do ¼ wskaźnika.
- W miarę wyczerpywania się nabłyszczacza zmniejsza się rozmiar ciemnej kropki na wskaźniku poziomu nabłyszczacza, jak zilustrowano poniżej:



DOZOWNIK NABŁYSZCZACZA



1. Aby otworzyć dozownik, obrócić pokrywę w kierunku strzałki „open” (w lewo) i zdjąć ją.
2. Wlać do zbiornika nablyszczacz, uważając żeby go nie przelać.
3. Ponownie umieścić pokrywę wkładając ją tak by zrównała się ze strzałką „open”, a następnie przekręcając w prawo do strzałki „closed”.

- Nablyszczacz jest uwalniany w czasie ostatniego płukania, by zapobiec osadzeniu się na naczyniach kropli wody, które mogłyby tworzyć smugi i zacieki. Pomaga również w suszeniu ułatwiając wodzie spływanie z naczyń.
- Zmywarka jest przystosowana do używania płynnych nablyszczaczy. Zbiornik na nie znajduje się po wewnętrznej stronie drzwiczek, obok pojemnika na środek do zmywania. Aby napęlnić dozownik, należy otworzyć pokrywę i wlewać nablyszczacz do zbiornika, aż wskaźnik stanie się zupełnie ciemny.
- Pojemność zbiornika na nablyszczacz to ok. 110 ml.
- Należy uważać, żeby nie przelać ponad wskazany poziom, może to spowodować rozlanie się płynu. Wszystkie wycieki należy wytrzeć miękką ściereczką.
- Przed zamknięciem drzwi zmywarki trzeba koniecznie ponownie założyć pokrywę na zbiornik.

UWAGA!

Rozlany nablyszczacz należy dokładnie wytrzeć chłonną miękką ściereczką, żeby zapobiec nadmiernemu wydzielaniu piany w trakcie następnego zmywania.

USTAWIANIE DOZOWNIKA NABŁYSZCZACZA



Ustawianie poziomu nablyszczacz

Dozownik nablyszczacza ma sześć ustawienia. Zalecamy zawsze rozpoczęcie od ustawienia „4”. Jeśli powstają zacieki i występuje problem z suszeniem należy zwiększyć ilość uwalnianego nablyszczacza, otwierając pokrywę nablyszczacza i przekręcając tarczę na poziom „5”. Jeśli w dalszym ciągu występują problemy, należy zwiększać dozowanie o kolejny stopień, aż naczynia będą bez zacieków i suche. Fabrycznie dozownik jest ustawiony na „4”.

UWAGA!

Ilość nablyszczacza zwiększać jeśli po cyklu zmywania na naczyniach pozostają krople, zacieki z wody lub osad. Zmniejszać, gdy na naczyniach pojawiają się lepkie białawe smugi lub gdy na sztućcach i szkle można zobaczyć niebieskawy połysk.

ŚRODKI DO ZMYWANIA

Detergenty i ich chemiczne składniki są potrzebne, by usuwać zabrudzenia, rozdrabniać je i usuwać poza zmywarkę. Większość dobrej jakości detergentów do zmywarki doskonale nadaje się do tego celu.

Skoncentrowane detergenty

Opierając się na składzie chemicznym środki do zmywarki można podzielić na dwa podstawowe rodzaje:

- konwencjonalne detergenty alkaliczne zawierające składniki kaustyczne
- niskozasadowe detergenty skoncentrowane, z dodatkiem naturalnych enzymów

Korzystanie z „normalnych” programów zmywania z dodatkiem detergentów skoncentrowanych usuwa zabrudzenia i jest bezpieczne dla naczyń; te programy mycia zostały przystosowane specjalnie do właściwości rozpuszczania zabrudzeń przez enzymy zawarte w skoncentrowanych detergentach. Z tego właśnie powodu „zwykłe” programy zmywania działają z użyciem skoncentrowanych detergentów tak samo skutecznie i przynoszą tak sam dobre rezultaty jak dotychczas robiły to tylko programy „intensywne”.

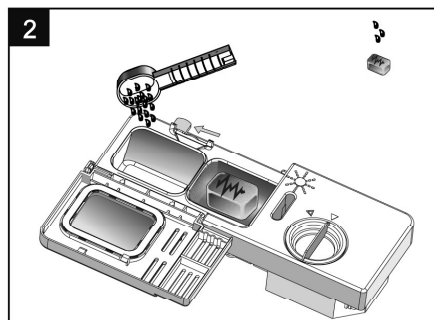
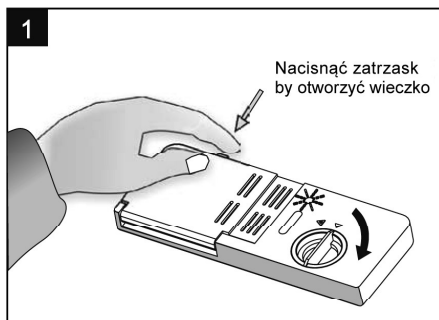
Detergent w tabletkach

Tabletki do zmywarki, w zależności od marki, ulegają rozpuszczeniu w różnym czasie. Z tego powodu niektóre z nich nie są w stanie w rozpuścić się i rozwinąć w pełni swoich właściwości myjących w trakcie krótszych programów. W przypadku używania tabletek należy więc korzystać raczej z programów dłuższych, również dlatego aby zapewnić całkowite usunięcie z naczyń pozostałości detergentu.

Zasobnik na detergent

Zasobnik musi być uzupełniany przed każdym cyklem zmywania, zgodnie z instrukcją zawartą w tabeli cyklów mycia. Ta zmywarka używa mniej detergentu i środka nablyszczającego niż standardowe zmywarki. Zazwyczaj potrzebna jest jedna łyżeczka detergentu w proszku na jeden cykl zmywania. Oczywiście bardziej zabrudzone naczynia wymagają większej ilości detergentu. Zawsze należy dodawać detergent tuż przed rozpoczęciem zmywania, w innej sytuacji może on bowiem zawilgotnieć i nie rozpuścić się w sposób prawidłowy.

Dodawanie detergentu



Ważne:

1. W przypadku gdy zasobnik jest zamknięty, nacisnąć zatrzask zwalniający. Sprężyna otworzy wieczko.
2. Zawsze dodawać detergent tuż przed rozpoczęciem cyklu mycia.
3. Używać wyłącznie dobrej jakości detergentów przeznaczonych do zmywarek.

UWAGA!

Detergenty do zmywarki są żrące! Należy trzymać je poza zasięgiem dzieci.

Prawidłowe użytkowanie detergentu

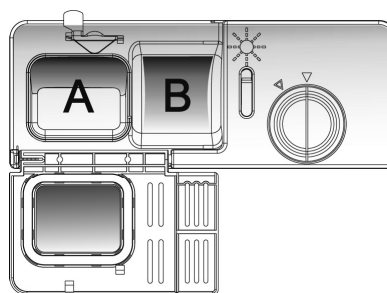
- Korzystać wyłącznie ze środków przeznaczonych do użytkowania w zmywarkach. Wszystkie detergenty należy przechowywać tak, by zachowały świeżość i nie zawilgotniały. Nie wsypywać detergentu w proszku do zmywarki do momentu gdy jest ona przygotowana do następnego cyklu zmywania.

OSTRZEŻENIE:

jeśli proszek do prania nie zostanie dodany, efekt prania będzie słaby, co spowoduje zwiększone zużycie wody i energii elektrycznej do prania wtórnego

Dozowanie detergentu

- Napelnić detergentem zasobnik w zmywarce.
- Linie w zasobniku wskazują poziomy dozowania, patrz poniższa ilustracja:
 - A - Miejsce na detergent do mycia głównego. „MIN” oznacza około 20 g detergentu.
 - B - Miejsce na detergent do mycia wstępnego, około 5 g proszku.
- Należy przestrzegać znajdujących się na opakowaniu zaleceń producenta detergentu dotyczących dozowania i przechowywania środka.
- Po wsypaniu detergentu należy zamknąć pokrywę i docisnąć aż zatrzask się w tej pozycji.
- W przypadku bardzo zabrudzonych naczyń należy wsypać dodatkową porcję detergentu do komory mycia wstępnego. Będzie on działał w fazie mycia wstępnego.



Informacja

Na ostatniej stronie instrukcji znajduje się informacja na temat ilości detergentu potrzebnego do poszczególnych programów zmywania. Należy jednak wziąć pod uwagę, że w zależności od stopnia zabrudzenia naczyń oraz twardości wody, ilości te mogą się nieco różnić.

Rodzaje detergentów

Na rynku dostępne są aktualnie trzy rodzaje środków do zmywarek:

1. Zawierające chlor i fosfaty
 2. Zawierające fosfaty, bez chloru
 3. Nie zawierające ani fosfatów, ani chloru
- Zwykły proszek do zmywarek zazwyczaj nie zawiera fosfatów, co oznacza że nie posiada on funkcji zmiękczenia wody. W przypadku korzystania z takich środków zalecamy napełnianie solą zasobnika układu zmiękczającego, nawet gdy twardość wody wynosi 6 dH. Jeśli detergent nie zawierający fosfatów jest używany w wodzie twardej, na naczyniach i szkle często pojawiają się białe plamy. W takiej sytuacji należy dodać więcej detergentu, by uzyskać lepsze rezultaty.
 - Detergenty nie zawierające chloru wybielają tylko w niewielkim stopniu. Silne i kolorowe plamy nie zostaną całkowicie usunięte. W takiej sytuacji należy używać programów z wyższą temperaturą.

V. UKŁADANIE NACZYŃ W KOSZU ZMYWARKI (EN 60436)

- Aby korzystanie ze zmywarki przyniosło najlepsze efekty, należy przestrzegać poniższych wskazówek dotyczących układania naczyń.
- Właściwości i wygląd koszy w zmywarce mogą różnić się w zależności od modelu urządzenia.

Przed włożeniem naczyń do zmywarki

Usunąć z naczyń większe resztki potraw. Nie ma potrzeby splukiwania naczyń bieżącą wodą przed ich wstawieniem do kosza. Naczynia należy wkładać w następujący sposób:

- Kubki, szklanki, garnki, patelnie etc powinny stać otworem skierowanym w dół.
- Naczynia wygięte lub z załamaniem należy ustawić ukośnie tak, żeby woda mogła z nich swobodnie ściekać.
- Naczynia muszą stać pewnie, tak by nie mogły się przewrócić.
- Naczynia nie mogą przeszkadzać w swobodnym ruchu ramion spryskujących podczas cyklu zmywania.
- W zmywarkach nie powinno się myć bardzo małych przedmiotów, ponieważ łatwo wypadają one z koszy.

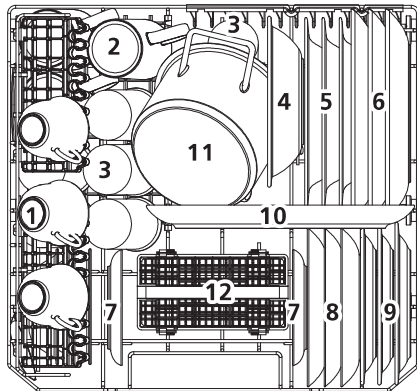
OSTRZEŻENIE:

Jeśli umieszczenie zastawy stołowej nie jest standardowe, spowoduje to słaby efekt czyszczenia.

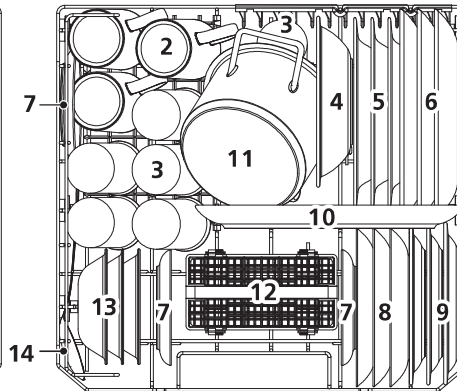
Sposób ładowania kosza

1. Kosz

z uchwytem na kubek



bez uchwytem na kubek



	Naczynia
1	Puchar
2	Kufel
3	Szkło
4	Miska z melaminy
5	Głęboki talerz
6	Talerz
7	Spodek

	Naczynia
8	Płyta esert
9	Talerz deserowy z melaminy
10	Talerz owalny
11	Mały garnek
12	Koszyk na sztucce
13	Miska deserowa
14	Podawanie łyżek

Stojaki na talerze:

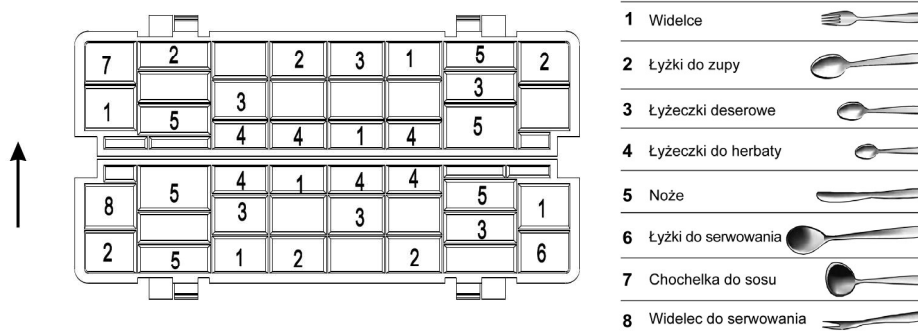
- Kosz jest wyposażony w stojaki na talerze, które można także – jeśli to konieczne – złożyć do pozycji poziomej.

Półka na filiżanki:

- Półkę na filiżanki można złożyć pionowo, jeśli nie ustawiamy na niej żadnych naczyń, pozwoli to na zwiększenie ilości miejsca.

2. Kosz na sztućce

- Sztućce należy wkładać do kosza uchwytemi w dół: Jeśli stojak jest wyposażony w kosze boczne, sztućce należy wkładać indywidualnie w odpowiednie szczeliny.



⚠ UWAGA

Zwrócić uwagę, by czubki sztućców nie wystawały poza dno kosza.

Naczynia i przybory

Nie nadające się do mycia w zmywarce

- Przybory z uchwytemi z drewna, rogu lub macicy perłowej
- Przedmioty z tworzywa sztucznego nieodporne na wysokie temperatury
- Starsze przybory kuchenne z częściami sklejanymi, nieodporne na wysokie temperatury
- Naczynia i przybory gięte
- Przedmioty z miedzi i cyny
- Szkło kryształowe
- Przedmioty stalowe wykonane nie ze stali nierdzewnej
- Drewniane talerze i tace
- Przedmioty z włókien syntetycznych

Nadające się do mycia w zmywarce w ograniczonym stopniu

- Niektóre typy szkła matowieją przy częstym zmywaniu
- Przedmioty srebrne i aluminiowe mają tendencję do ciemnienia i zmiany koloru w czasie mycia w zmywarce.
- Wzory na szkle ścierają się i blakną przy częstym zmywaniu

Uwaga

- Nie wkładać do zmywarki przedmiotów zabrudzonych popiołem z papierosów, woskiem, parafiną czy stearyną ze świec, lakierem lub farbą.
- Przy zakupie nowych naczyń należy sprawdzić, czy nadają się one do zmywarki.

Uwaga

- Nie należy przeładowywać zmywarki. Znajduje się w niej miejsce na 6 standardowych kompletów nakryć.
- Nie wkładać do zmywarki naczyń, które nie nadają się do takiego zmywania. Pozwoli to uzyskać lepsze rezultaty mycia i ograniczyć pobór energii.

Wkładanie naczyń i przyborów

Przed włożeniem naczyń należy:

- Usunąć duże resztki pokarmów
- Zmiękczyć przypalone pozostałości potraw w garnkach i innych naczyniach

Przy załadowywaniu naczyń i sztućców należy zwrócić uwagę żeby:

- Załadowane naczynia sztućce nie blokowały pracy ramion spryskujących.
- Naczynia takie jak kubki, filiżanki, szklanki, garnki etc. zostały ustawione otworami w dół, tak by woda nie mogła się w nich zbierać.
- Naczynia nie dotykały się nawzajem, tak by uniemożliwić ich uszkodzenie się w ten sposób.

UWAGA!

Noże o dłuższych ostrzach ustawione pionowo stwarzają niebezpieczeństwo skaleczenia! Długie i/lub ostro zakończone sztućce należy wkładać poziomo do wyższego kosza.

Uszkodzenie szkła i innych naczyń

Możliwe przyczyny

- Rodzaj szkła lub sposób produkcji. Skład chemiczny detergentu.
- Temperatura wody lub czas trwania program.

Zalecane środki zapobiegawcze:

- Korzystać z naczyń szklanych i porcelanowych, które zostały oznaczone przez producenta jako bezpieczne do mycia w zmywarce.
- Używać delikatniejszych środków do mycia, przeznaczonych do konkretnych rodzajów naczyń, po więcej informacji należy zwrócić się do producentów środków do zmywarek.
- Wybrać program z niższą temperaturą.
- Aby zapobiec uszkodzeniom należy wyjmować szkło i sztućce zaraz po zakończeniu cyklu zmywania.

Zakończenie cyklu zmywania

- Po zakończeniu cyklu przez 8 sekund będzie odzywał się sygnał dźwiękowy. Wyłączyć zmywarkę przyciskiem ON/OFF i otworzyć ją. Odczekać kilka minut przed wyładowaniem, tak żeby nie wyjmować bardzo gorących naczyń, bardziej narażonych na uszkodzenie.
- Naczynia pozostawione na chwilę w uchylonej zmywarce lepiej także wyschną.

VI. URUCHOMIENIE URZĄDZENIA

Oszczędzanie energii

- Zmywanie wstępne zwiększa zużycie wody i energii i nie jest zalecane.
- Mycie naczyń w zmywarce zwykle zużywa mniej energii i wody podczas fazy użytkowania niż mycie rąk, jeśli zmywarka jest używana zgodnie z instrukcją.

Rozpoczęcie cyklu zmywania

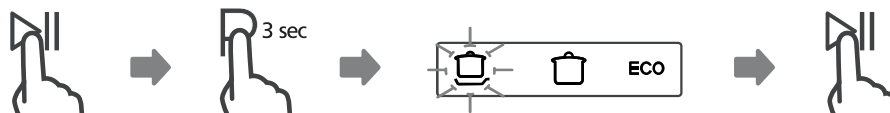
1. Wsunąć kosz, załadować naczynia i ponownie go wsunąć.
2. Wsypać detergent (Patrz rozdział o dodawaniu soli, nabłyszczacza i detergentu).
3. Włożyć wtyczkę do gniazda zasilającego. Zasilanie prądem przemiennym 220–240 V AC / 50 HZ, specyfikacja gniazda: 10 A, 250 V AC. Sprawdzić czy wtyczka została dobrze podłączona i w pełni włożona do gniazda.
4. Zamknąć drzwi zmywarki, nacisnąć przycisk ON/OFF, zaświeci się wskaźnik zasilania.
5. Włączyć przycisk zasilania a następnie naciskając przycisk wyboru programu, wybrać żądany program. Po wybraniu programu zapala się odpowiednia lampka kontrolna. Nacisnąć przycisk START/PAUSE, zmywarka rozpocznie pracę.

UWAGA!

Naciśnięcie przycisku START/PAUSE w trakcie cyklu zmywania spowoduje, że lampka kontrolna programu przestanie migać, a zmywarka będzie wydawała co minutę dźwięk – do momentu ponownego wciśnięcia przycisku START/PAUSE.

Zmiana programu

- Program można zmienić krótko po uruchomieniu cyklu zmywania. W innym przypadku nastąpi to po uwolnieniu detergentu lub odpompowaniu wody po myciu. Wówczas należy ponownie napełnić zbiornik na środek myjący (Patrz sekcja dozowanie detergentu).
- Naciśnij przycisk START / PAUZA, aby wstrzymać pranie. Następnie naciśnij przycisk programowy przez 3 sekundy, a program zostanie anulowany. Wybierz nowy program przyciskiem programowym, naciśnij przycisk START / PAUZA, zmywarka uruchamia się.



Uwaga:








- Otwarcie drzwiczek w czasie trwania cyklu zmywania powoduje zatrzymanie pracy zmywarki. Lampka kontrolna programu przestanie migać, a zmywarka będzie wydawała co minutę dźwięk – do momentu zamknięcia drzwi. Po zamknięciu zmywarka wznowi pracę w ciągu 10 sekund.

Lampka wybranego programu pokaże status urządzenia.

- Lampka zapalona, można wybrać program → tryb standby
- Lampka zapalona → wstrzymanie pracy
- Lampka miga → urządzenie pracuje.

Tabela cykliów zmywania

Informacja: (*) – Oznacza: zbiornik na nabłyszczacz powinien być napełniony

Nazwa programu	Zastosowanie programu	Przebieg programu
Intensywny 	Do najbardziej zabrudzonych naczyń, takich jak garnki, naczynia do zapiekania, patelnie, a także do naczyń z zaschniętymi resztkami jedzenia.	<ul style="list-style-type: none"> • Mycie wstępne (50 °C) • Mycie (70 °C) • Płukanie • Płukanie • Płukanie (70 °C) • Suszenie
Uniwersalny 	Do normalnie zabrudzonych naczyń takich jak garnki, półmiski, talerze, szklanki i lekko zabrudzonych	<ul style="list-style-type: none"> • Mycie wstępne • Mycie (60 °C) • Płukanie • Płukanie (70 °C) • Suszenie
ECO (*EN 60436)	Do naczyń lżej zabrudzonych, takich jak półmiski, talerze, szklanki, miski i lekko zabrudzone naczynia do gotowania.	<ul style="list-style-type: none"> • Mycie wstępne • Mycie (45 °C) • Płukanie (65 °C) • Suszenie
Szkło 	„Do lekko zabrudzonych naczyń takich ze szkła, kryształu czy porcelany.”	<ul style="list-style-type: none"> • Mycie (45 °C) • Płukanie • Płukanie (60 °C) • Suszenie
90 minut 	Dla średnio zabrudzonych ładunków, które trzeba szybko umyć	<ul style="list-style-type: none"> • Mycie (65°C) • Płukanie • Płukanie • Płukanie (70 °C) • Suszenie
Szybki 	Krótki cykl zmywania do lekko zabrudzonych naczyń, bez programu	<ul style="list-style-type: none"> • Mycie (40°C) • Płukanie • Płukanie
Soak 	Służy do płukania naczyń, które zostaną umyte później	<ul style="list-style-type: none"> • Mycie wstępne
Self-cleaning 	Ten program zapewnia skuteczne czyszczenie samej zmywarki	<ul style="list-style-type: none"> • Mycie (70 °C) • Płukanie • Płukanie (65 °C) • Suszenie

Informacja: ECO (*EN60436) – Program ECO nadaje się do mycia normalnie zabrudzonych naczyń, który jest najbardziej efektywnym programem do tego zastosowania pod względem łączenia zużycia energii i wody i służy do oceny zgodności z prawodawstwem UE dotyczącym ekoprojektu.

	Detergent wstępne/główne	Czas (min)	Pobór energii (kWh)	Zużycie wody (l)	Nabłyszczacz
	4/10 g (lub 3 w 1)	140	1,2	9,6	*
	4/10 g (lub 3 w 1)	120	1,05	7,7	*
	14 g (lub 3 w 1)	230	0,613	6,5	*
	14 g (lub 3 w 1)	75	0,65	5,8	*
	14 g (lub 3 w 1)	90	1,1	6,6	*
	12g	30	0,5	5,8	
		15	0,02	2,0	
	14 g (lub 3 w 1)	80	0,7	5,6	*

Jeśli zapomnieliśmy włożyć naczynie

Zapomniane naczynie lub przybór kuchenny można dołożyć w każdym momencie przed zwolnieniem klapy dozownika detergentu.

1. Nacisnąć przycisk START/PAUSE
2. Lekko uchylić drzwiczki by zatrzymać zmywanie.
3. Po zatrzymaniu się ramion spryskujących można całkowicie otworzyć drzwi.
4. Dodać zapomniane naczynia.
5. Zamknąć drzwiczki.
6. Nacisnąć przycisk START/PAUSE. Zmywarka wznowi pracę po upływie 10 sekund.

UWAGA!

Otwieranie drzwiczek pracującej zmywarki jest niebezpieczne.
Gorąca woda może powodować oparzenia!

Zakończenie cyklu zmywania i wyłączenie zmywarki

- Lampka kontrolna programu jest włączona ale nie miga w momencie gdy cykl zmywania dobiegnie końca.
- Wyłączyć urządzenie naciskając przycisk ON/OFF.
- Zakręcić kurek dopływu wody!
- Ostrożnie otworzyć drzwiczki. W momencie otwierania może wydostać się gorąca para!
- Gorące naczynia są wrażliwe na uderzenia. Należy pozwolić im ostygnąć przez około 15 minut zanim zostaną wyjęte ze zmywarki.
- Otworzyć drzwiczki zmywarki, pozostawić je uchylone na kilka minut, a następnie wyjąć naczynia.
- Przy takim postępowaniu naczynia będą chłodne i lepiej wysuszone.

Rozładowywanie zmywarki

- Wilgoć we wnętrzu urządzenia po zakończeniu cyklu zmywania to stan normalny.

VII. CZYSZCZENIE I KONSERWACJA

System filtrowania

- Filtr zapobiega dostawaniu się większych resztek jedzenia lub innych obiektów do pompy. Resztki te mogą od czasu do czasu zatykać filtry.
- System filtrów zawiera filtr grubszy, płaski filtr główny i mikrofiltr (filtr drobny).



1 Filtr główny

Cząsteczki jedzenia oraz zabrudzeń wychwytywane przez ten filtr zostają rozdrabiane przez strumień wody z dolnego ramienia spryskującego i splukiwane do odpływu.

2 Filtr drobny

Filtr zatrzymuje drobne cząsteczki zabrudzeń w strefie wgłębienia, zapobiegając ponownemu dostaniu się ich do wody podczas cyklu mycia.

3 Filtr grubszy

Większe kawałki resztek takie jak resztki kości czy kawałeczki szkła które mogłyby zatkać odpływ są wyłapywane i zatrzymywane w filtrze grubszym.

Czyszczenie zmywarki

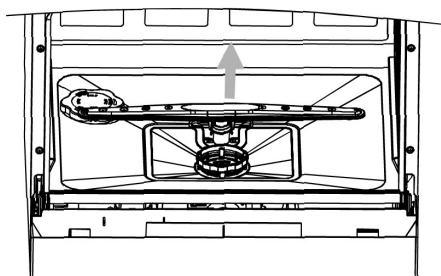
Aby wyczyścić panel sterowania należy użyć lekko wilgotnej ściereczki, a następnie dokładnie wytrzeć do sucha. Aby wyczyścić zewnętrzną część zmywarki używać dobrego środka czyszczącego i polerującego do urządzeń AGD. Nigdy nie używać ostrych przedmiotów, szorstkich ścierek ani agresywnych lub ścierających środków czyszczących do czyszczenia jakiegokolwiek części urządzenia.

Ochrona przed mrozem

Jeśli zmywarka ma zostać pozostawiona w zimie w nieogrzewanym miejscu (na przykład na działce) należy poprosić uprawnioną osobę o:

1. Odłączenie zasilania elektrycznego od zmywarki.
2. Zakręcenie dopływu wody i odłączenie węża doprowadzającego wodę od zaworu wodnego.
3. Opróżnienie z wody węża doprowadzającego i zaworu wodnego (należy skorzystać z jakiegoś naczynia i wylać do niego wodę).
4. Ponowne podłączenie suchego węża do zaworu wodnego.
5. Wyjęcie filtrów z niecki w środku zmywarki i osuszenie wody w zagłębieniu, przy użyciu chłonnej gąbki.

Czyszczenie ramion spryskujących



Regularne czyszczenie ramion spryskujących jest bardzo ważne, ponieważ twarda woda i chemikalia mogą zatkać ich wyloty i łożyska. Aby wyjąć ramiona spryskujące należy chwycić ramię w środku. Pociągnąć do góry i zdjąć. Ramiona myć w ciepłej wodzie z dodatkiem łagodnego detergentu, czyszcząc otwory wylotu wody miękką szczoteczką. Po dokładnym spłukaniu ponownie założyć ramiona na miejsce.

Czyszczenie filtrów

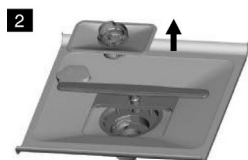
- Po każdym użyciu zmywarki należy sprawdzać czystość filtrów.
- System filtrów można wyjąć do czyszczenia odkręcając filtr grubszy. Należy zdjąć z nich wszystkie resztki i dokładnie umyć pod bieżącą wodą.



Krok 1: odkręcić filtr w kierunku pokazanym na rysunku.
Krok 2: Unieść system filtracyjny.

Uwaga:

Przy zdejmowaniu filtrów wykonywać kroki w kolejności od 1 do 2, przy instalacji – w kolejności od 2 do 1.



Zestaw filtrów

- Aby zapewnić zmywarce jak najlepsze działanie i efektywność, należy regularnie czyścić zestaw filtrów. Filtry skutecznie usuwają z wody w zmywarce cząsteczki, umożliwiając jej recykulację podczas cyklu zmywania.
- Z tego powodu bardzo zalecane jest usuwanie większych pozostałości z filtra po każdym kierunku otwierania cyklu zmywania, poprzez spłukanie głównego filtra i filtra grubszego bieżącą wodą. Aby wyjąć system filtrów należy pociągnąć do góry za rączkę. Cały system filtrów należy myć przynajmniej raz w tygodniu.

Kierunek otwierania cyklu zmywania, poprzez spłukanie głównego filtra i filtra grubszego bieżącą wodą. Aby wyjąć system filtrów należy pociągnąć do góry za rączkę. Cały system filtrów należy myć przynajmniej raz w tygodniu.

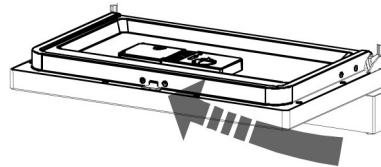
- Aby umyć filtr grubszy i filtr główny, należy użyć szczotki. Następnie złożyć cały system jak pokazano na rysunku i umieścić go w zmywarce na właściwym miejscu, lekko dociskając w dół. Nigdy nie wolno używać zmywarki bez założonych filtrów. Nieprawidłowe założenie filtrów powoduje zmniejszenie efektywności pracy urządzenia i może spowodować uszkodzenie mytych naczyń i przyborów.

UWAGA!

Nigdy nie uruchamiać zmywarki bez filtrów zamontowanych i zamocowanych prawidłowo na miejscu. Podczas czyszczenia filtrów nie „wystukiwać” z nich resztek. Może to spowodować ich deformację i co za tym idzie pogorszenie pracy zmywarki.

Czyszczenie drzwiczek

- Aby wyczyścić krawędzie wokół drzwiczek na leży używać wyłącznie miękkiej, nasączonej lekko ciepłą wodą gąbki. Nie używać żadnych sprayów ani spryskiwaczy, żeby woda nie dostała się do zamka lub do systemu elektrycznego.
- Nie używać także agresywnych lub ścierających środków czyszczących ani szorstkich czyścików do czyszczenia zewnętrznej powierzchni – mogą one porysować powłokę. Niektóre rodzaje ręczników papierowych także mogą zostawić rysy lub plamy na powierzchni.

**UWAGA!**

Nigdy nie używać środków czyszczących w aerozolu do czyszczenia panelu sterującego w drzwiach, może to doprowadzić do uszkodzenia zamka i instalacji elektrycznych. Nie wolno także używać środków ścierających ani niektórych rodzajów ręczników papierowych, ponieważ występuje ryzyko porysowania lub pozostawienia plam na powierzchni ze stali nierdzewnej.

Jak utrzymywać zmywarkę w dobrym stanie**Po każdym cyklu zmywania**

- Po każdym cyklu zmywania odciąć zmywarkę od dopływu wody i pozostawić drzwiczki lekko uchylone, tak żeby w środku nie zatrzymywała się wilgoć i zapach stęchlizny.
- Wyjąć wtyczkę z gniazdka
- Przed czynnościami związanymi z czyszczeniem i konserwacją urządzenia należy zawsze wyjąć wtyczkę z gniazda zasilania. W ten sposób nie narazimy się na ryzyko porażenia elektrycznego.
- Nie używać rozpuszczalników, ścierających środków czyszczących
- Aby wyczyścić zewnętrzną powierzchnię i gumowe części zmywarki nie należy używać żadnych rozpuszczalników ani też ścierających środków czyszczących. Czyścić można przy użyciu miękkiej ściereczki i ciepłej wody z łagodnym detergentem. Aby usunąć plamy i zacieki z powierzchni we wnętrzu zmywarki używać ściereczki zwilżonej wodą z odrobiną octu lub środka czyszczącego przeznaczonego do mycia zmywarek.

Przed wyjazdem na wakacje

- Przed dłuższym wyjazdem zalecamy, żeby uruchomić cykl zmywania przy pustej zmywarce, a następnie po jego zakończeniu odłączyć urządzenie od źródła zasilania, odciąć dopływ wody i pozostawić urządzenie z lekko uchylonymi drzwiczkami. Przedłuży to żywotność uszczelek a także zapobiegnie gromadzeniu się zapachu stęchlizny we wnętrzu zmywarki.

Przenoszenie urządzenia

- Jeśli zachodzi konieczność przeniesienia urządzenia należy je trzymać w pozycji pionowej.
- Jeśli to absolutnie konieczne, można ją ułożyć na tylnej ściance.

Uszczelki

- Jedną z przyczyn wytwarzania się nieprzyjemnych zapachów w zmywarce są resztki jedzenia i brudnej wody, które zatrzymały się w uszczelkach. Zapobiegnie temu regularne czyszczenie uszczelek wilgotną gąbką.

VIII. INSTRUKCJA INSTALACJI URZĄDZENIA

Podłączenie do zasilania elektrycznego

UWAGA!

NIE KORZYSTAĆ Z PRZEDŁUŻACZY ANI ADAPTERÓW CZY PRZEJŚCIÓWEK DO PODŁĄCZENIA TEJ ZMYWARKI.
NIGDY, POD ŻADNYM POZOREM NIE USUWAĆ BOLCA Z WTYCZKI Z UZIEMIENIEM ZNAJDUJĄCEJ SIĘ NA WYPOSAŻENIU URZĄDZENIA.

Wymagania elektryczne

- Przed podłączeniem zmywarki należy sprawdzić tabliczkę znamionową, by podłączyć urządzenie do sieci elektrycznej o odpowiednich parametrach, do źródła zasilania zabezpieczonego 10 amperowym bezpiecznikiem. Zalecamy używanie bezpieczników zwłoczących i zabezpieczenia różnicowo-prądowego, jak również korzystanie z odrębnego obwodu przeznaczonego tylko do zmywarki.
- Należy sprawdzić czy obwód jest prawidłowo uziemiony.

Podłączenie elektryczne

Po sprawdzeniu czy napięcie i inne parametry obwodu elektrycznego w miejscu podłączenia zgadzają się z wskazanymi na tabliczce znamionowej urządzenia oraz po upewnieniu się, że obwód elektryczny jest przystosowany do maksymalnego obciążenia wymienionego na tejże tabliczce, należy podłączyć wtyczkę do odpowiednio uziemionego gniazda sieci elektrycznej.

Jeśli gniazdo obwodu do którego musi zostać podłączona zmywarka nie pasuje do wtyczki, należy zmienić raczej gniazdo na odpowiednie niż korzystać z przejściówek sieciowych i adapterów, które mogą spowodować przegrzanie i doprowadzić do pożaru.

UWAGA!

W urządzeniu występuje niebezpieczne dla życia napięcie!

Instrukcja uziemienia

- Urządzenie musi zostać uziemione. W przypadku nieprawidłowego działania lub awarii, uziemienie zmniejsza ryzyko porażenia elektrycznego, zapewniając bezpieczne odprowadzenie prądu.
- Urządzenie zostało wyposażone w przewód elektryczny i wtyczkę z uziemieniem. Wtyczkę należy podłączyć do zamontowanego i uziemionego zgodnie z obowiązującymi przepisami gniazda sieci elektrycznej.

OSTREŻENIE

Nieprawidłowe podłączenie uziemionego przewodu elektrycznego zmywarki może spowodować porażenie elektryczne.

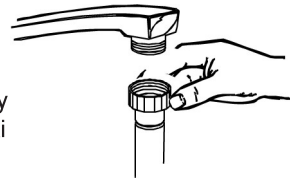
- W przypadku jakichkolwiek wątpliwości dotyczących prawidłowego uziemienia urządzenia, należy skontaktować się w uprawnionym elektrykiem. Nie dokonywać żadnych modyfikacji oryginalnej wtyczki. Jeśli nie pasuje ona do gniazdka, należy wymienić je na odpowiednie, zainstalowane przez wykwalifikowanego elektryka.

Podłączanie wody**OSTREŻENIE!**

Aby uniknąć sytuacji, w której w wężu doprowadzającym wodę zbiera się jej większa ilość, należy po każdym użyciu zakręcić dopływ wody do zmywarki (dotyczy modeli bez zabezpieczenia przeciwwypływowego wody).

Podłączenie wody zimnej

Podłączyć węż doprowadzający wodę do gwintowanej złączki $\frac{3}{4}$ cala I sprawdzić czy wszystko zostało ściśle dokręcone. Ciśnienie wody 0,04–1,0 MPa. Jeśli rury doprowadzające wodę są nowe lub nie były używane przez dłuższy czas, należy najpierw upuścić trochę wody aby upewnić się, że do zmywarki będzie docierała woda bez zanieczyszczeń. Jeśli nie zostanie to wykonane, występuje ryzyko, że wlot wody zostanie zatkany, co może doprowadzić do uszkodzenia urządzenia.

**Ustawienie urządzenia**

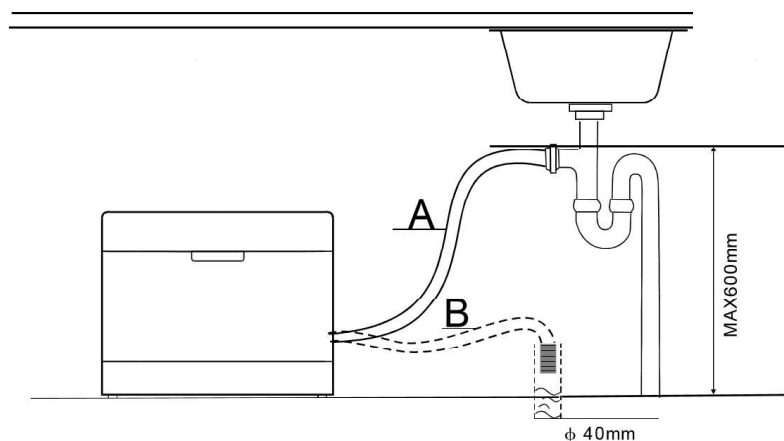
Umieścić urządzenie w wybranej lokalizacji. Tył urządzenia musi opierać się o ścianę za nim, zaś boczne ścianki muszą być umieszczone wzdłuż ścianek zabudowy. Urządzenie zostało wyposażone w węż doprowadzający oraz elastyczną rurę odprowadzającą wodę, które można zamontować tak, żeby wychodziły zarówno z prawej jak i z lewej strony. Ułatwia to prawidłową instalację zmywarki.

Poziomowanie urządzenia

- Aby zapewnić prawidłową obsługę kosza zmywarki oraz jej efektywne działanie, należy wypoziomować urządzenie.
- Umieścić poziomice na drzwiczkach i na drodze kosza w pierwszym zagłębieniu, by sprawdzić czy urządzenie stoi prosto.
- Podczas poziomicowania należy uważać, by nie przewrócić zmywarki.

Podłączenie odprowadzenia wody

- Włożyć węż odprowadzający wodę do rury odpływowej o średnicy minimum 40 mm, lub pozwolić wodzie wypływać bezpośrednio do zlewu. Sprawdzić czy elastyczny węż nie jest nigdzie zagięty lub ściśnięty. Użyć plastikowej podpory załączonej do węża.
- Wolny koniec węża musi znajdować się na wysokości maksymalnie 600 mm i nie może być zanurzony w wodzie.



Odprowadzanie wody z węża odpływowego

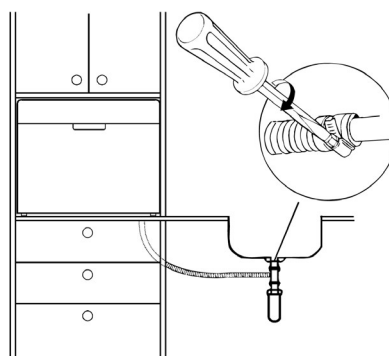
- Jeśli zlew znajduje się na wysokości większej niż 100 cm, nadmiar wody nie będzie mógł zostać wypompowany bezpośrednio do niego. Może okazać się konieczne wypompowanie wody do miski lub innego pojemnika, który znajduje się poniżej zlewu.

Złącze odprowadzenia wody

- Podłączyć wąż odpływowy. Musi on zostać podłączony bardzo uważnie, żeby uniknąć wycieków wody. Sprawdzić czy wąż odprowadzający wodę nie jest zagięty lub zgnieciony.

Przedłużanie węża odpływowego

- Jeśli konieczne jest przedłużenie węża odpływowego, należy użyć węża tego samego rodzaju. Wąż odpływowy nie może być dłuższy niż 4 metry, w innym przypadku zmniejszy się efektywność zmywania.



Podłączenie syfonu

- Podłączenie musi znajdować się na wysokości max. 60 cm od dna zmywarki. Wąż odprowadzający może zostać usztywniony przy pomocy zacisku węża.

Uruchomienie po instalacji

Po instalacji urządzenia, przed jego uruchomieniem należy sprawdzić następujące kwestie:

1. Czy zmywarka stoi pewnie i czy jest wypoziomowana
2. Czy dopływ wody jest otwarty
3. Czy na połączeniach wodnych nie ma wycieków
4. Czy kable zostały prawidłowo podłączone
5. Czy urządzenie jest włączone
6. Czy wąż odpływowy i wąż dopływowy są spięte
7. Czy ze zmywarki zostały usunięte wszystkie części opakowania i drukowane materiały.

UWAGA!

Po wykonaniu wszystkich czynności instalacyjnych należy schować instrukcję w bezpiecznym miejscu. Jej zawartość może również w przyszłości pomóc użytkownikom urządzenia.

IX. ROZWIĄZYWANIE PROBLEMÓW

Przed wezwaniem serwisu

Przejrzenie zawartości poniższej tabelki może pomóc poradzić sobie z problemem bez wzywania serwisu.

Problem	Możliwe przyczyny	Rozwiązanie
Zmywarka nie uruchamia się	Przepalony bezpiecznik lub zadziałało zabezpieczenie różnicowo – prądowe.	Wymienić bezpiecznik lub zresetować zabezpieczenie. Odłączyć od zasilania inne urządzenia dzielące obwód ze zmywarką.
	Nie włączone zasilanie.	Sprawdzić czy zmywarka została włączona i czy drzwiczki zostały dobrze domknięte. Sprawdzić czy przewód zasilający został podłączony do gniazda elektrycznego.
	Zbyt niskie ciśnienie wody.	Sprawdzić czy dopływ wody został odpowiednio doprowadzony i czy jest otwarty.
Hałas	Dźwięki wody, rozdrabnianych resztek i otwierania zasobnika na detergent.	Słyszalna praca zmywarki to stan normalny.
	Naczynia lub przybory nie stoją pewnie w koszu lub coś niewielkiego wypadło z kosza.	Sprawdzić czy wszystkie naczynia stoją pewnie w koszu.
	Szum silnika.	Urządzenie nie było regularnie używane. Jeśli nie używamy go zbyt często, należy raz w tygodniu uruchomić jakiś program, żeby pobrana została woda, a potem ją wypompować, tak żeby utrzymać wilgotność uszczeltek.

Problem	Możliwe przyczyny	Rozwiązanie
Piana na dnie zmywarki	Niewłaściwy środek do zmywarki.	Aby uniknąć pienienia, używać wyłącznie środków myjących przeznaczonych do użycia w zmywarkach. Jeśli pojawiła się piana otworzyć drzwiczki i pozwolić jej opaść. Wlać na dno zmywarki ok. 3–4 litrów zimnej czystej wody. Zamknąć i zatrzęsnać drzwiczki, a następnie uruchomić program „namaczanie” by odprowadzić wodę. Powtórzyć jeśli konieczne.
	Rozlany nablyszczacz.	Zawsze natychmiast wycierać rozlany nablyszczacz.
Plamy we wnętrzu zmywarki	Użyto detergentu z zawartością barwnika.	Zawsze sprawdzać czy środek do mycia w zmywarce nie zawiera barwnika.
Naczynia są mokre	Pusty dozownik nablyszczacza.	Sprawdzić i napełnić dozownik nablyszczacza.
Naczynia i sztucze nie domywają się	Wybrano niewłaściwy program zmywania.	Wybrać program o większej intensywności mycia.
	Kosz zmywarki został nieprawidłowo załadowany.	Sprawdzić czy wieczko dozownika detergentu lub ramiona spryskujące nie zostały zablokowane przez naczynia.
Zacieki i nalot na szkle oraz sztuccach	Bardzo twarda woda. Niska temperatura doprowadzonej wody. Przeładowanie zmywarki. Nieprawidłowe załadowanie naczyń. Stary lub zawilgocony środek do mycia. Pusty zasobnik na nablyszczacz. Nieprawidłowe dozowanie detergentu.	Aby usunąć zacieki na szkle: Wyjąć ze zmywarki wszystkie metalowe przybory. Nie dodawać detergentu. Wybrać najdłuższy trwający cykl mycia. Uruchomić zmywarkę i pozwolić jej zmywać ok. 18 – 22 minut, aż wejdzie w cykl mycia głównego. Otworzyć drzwiczki i wlać na dno zmywarki 2 szklanki octu. Zamknąć drzwiczki i pozwolić zmywarce na dokończenie cyklu zmywania. Jeśli ocet nie pomoże, powtórzyć powyższe, używając zamiast niego ¼ szklanki kwasu cytrynowego w proszku.
Zmatowiałe szkło	Kombinacja miękkiej wody i zbyt dużej ilości detergentu.	Zmniejszyć ilość detergentu dodawanego do cyklu zmywania i wybierać krótszy cykl do mycia szkła.

Problem	Możliwe przyczyny	Rozwiązanie
Biały nalot na wewnętrznej powierzchni	Plamy po kawie i herbacie.	Usunąć plamy ręcznie przy pomocy roztworu ½ szklanki wybielacza i 3 szklanek ciepłej wody. UWAGA: przed rozpoczęciem mycia pozwolić zmywarce ochłodzić się przez 20 minut po cyklu zmywania, w innym wypadku gorące elementy grzejne mogą spowodować oparzenia.
	Pozostałości drobinek żelaza pochodzących z wody tworzą nalot.	Należy założyć specjalny filtr na doprowadzenie wody.
	Kamień z twardej wody.	Aby wyczyścić wnętrze użyć nieco detergentu do zmywarek i wilgotnej gąbki. Koniecznie założyć gumowe rękawice. Nie używać do czyszczenia wnętrza zmywarki innych detergentów – mogą powodować osadzanie się piany na dnie urządzenia.
Pojemnik na detergent nie chce się zamknąć	Pokrętło nie znajduje się w pozycji OFF.	Przekręcić pokrętło w pozycję off, a następnie przesuwać zatrzask wieczka w lewo.
Detergent pozostał w pojemniku	Naczynia zablokowały dostęp do detergentu.	Prawidłowo załadować naczynia do zmywarki.
Pojawia się para	Normalne zjawisko.	Podczas suszenia i odprowadzania wody niewielka ilość pary może wydostawać się w okolicach zatrzasku drzwi.
Czarne lub szare kropki na naczyniach	Aluminiowe przybory ocierały się o naczynia.	Usunąć zabrudzenia delikatnym środkiem ścierającym (np. mleczkiem czyszczącym).
Na dnie zmywarki w zagłębieniu zbiera się woda	To normalna sytuacja.	Niewielka ilość czystej wody wokół otworu w zagłębieniu na dnie zmywarki utrzymuje wilgotność uszczelki.
Ze zmywarki wypływa woda	Uszkodzona lub wadliwa pompa.	Wymienić pompę.
Zmywarka przecieka	Przepełniony zbiornik na nabłyszczacz.	Należy zwrócić uwagę, by nie przepelnić zbiornika na nabłyszczacz. Rozlany nabłyszczacz powoduje pienienie się a w konsekwencji przelewanie wody. Rozlany płyn należy dokładnie wytrzeć.
	Zmywarka nie jest wypoziomowana.	Sprawdzić wypoziomowanie zmywarki.

Kody błędów

- W przypadku niektórych nieprawidłowości w działaniu, zmywarka pokazuje kod błędu.

Kod	Znaczenie komunikatu	Możliwe przyczyny
E1	Przedłużony czas poboru wody.	Nieodkręcony zawór wodny, brak wody, zbyt niskie ciśnienie wody.
E3	Nie osiągnięta wymagana temperatura	Awaria grzałki
E4	Przelanie, wyciek.	Jakieś elementy w zmywarce są nieszczelne.
Ed	Błąd komunikacji między elektroniką sterującą a wyświetlaczem	Uszkodzenie elektroniki lub linii komunikacyjnych

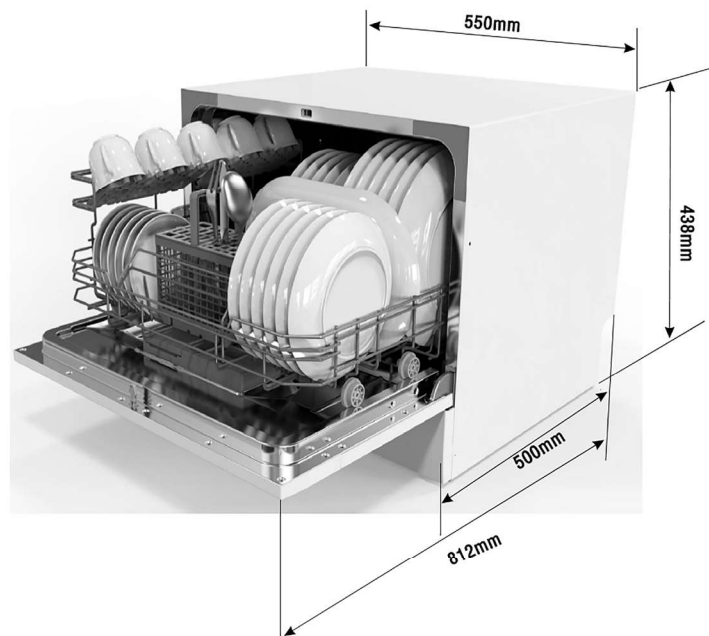
UWAGA!

Jeśli pojawi się przeciek, należy przed wezwaniem serwisu zamknąć dopływ wody. Jeśli na dnie znajduje się woda będąca skutkiem przelania lub małej nieszczelności, należy ją usunąć przed ponownym włączeniem urządzenia.

OGŁOSZENIE:

Jeśli nie masz pewności, jak rozwiązać problem lub kod błędu, skontaktuj się z pomocą techniczną.

X. INFORMACJE TECHNICZNE



Karta informacyjna (EN 60436)

Nazwa dostawcy lub znak towarowy: ETA

Adres dostawcy: náměstí Práce 2523, 760 01 Zlín, CZ

Identyfikator modelu: ETA138490000F

Ogólne parametry produktu:

Parametr	Wartość	Parametr	Wartość	
Pojemność znamionowa (ps) ^(a)	6	Wymiary w cm	Wysokość	44
			Szerokość	55
			Głębokość	50
EEI ^(a)	61,9	Klasa efektywności energetycznej ^(a)	F	
Wskaźnik efektywności zmywania ^(a)	1,125	Wskaźnik efektywności suszenia ^(a)	1,065	
Zużycie energii w kWh [na cykl], na podstawie programu eco z wykorzystaniem zimnej wody. Rzeczywiste zużycie energii zależy od sposobu użytkowania urządzenia.	0,613	Zużycie wody w litrach [na cykl], na podstawie programu eco. Rzeczywiste zużycie wody zależy od sposobu użytkowania urządzenia i twardości wody..	6,5	
Czas trwania programu (g:min) ^(a)	3:50	Rodzaj	wolnostojąca	
Emisja hałasu akustycznego ^(a) (dB re 1 pW)	49	Klasa emisji hałasu akustycznego ^(a)	C	
Tryb wyłączenia (W)	0,49	Tryb czuwania (W)	N/A	
Stan opóźnionego startu (W) (w stosownych przypadkach)	1,00	Tryb czuwania przy podłączeniu do sieci (W) (w stosownych przypadkach)	N/A	
Minimalny okres gwarancji oferowanej przez dostawcę (w miesiącach):			24 měsíců	

Informacje dodatkowe:

Link do strony internetowej dostawcy, na której można znaleźć informacje z pkt 6 załącznika II do rozporządzenia Komisji (UE) 2019/2022: www.eta-polska.pl.

^(a) w programie ECO.

Zmiana specyfikacji technicznej produktu zastrzeżona przez producenta.

- Urządzenie spełnia normy europejskie oraz dyrektywy w aktualnej wersji w momencie dostawy.
 - LVD 2014/35/EU
 - EMC 2014/30/EU
 - EU 2019/2022

UWAGA:

Powyższe wartości zostały zmierzone zgodnie z normami w określonych warunkach pracy. Wyniki mogą się znacznie różnić w zależności od ilości i zanieczyszczenia naczyń, twardości wody, ilości detergentu itp.

- Podręcznik jest oparty na standardach i przepisach Unii Europejskiej
- Informacje techniczne znajdują się na Tabliczce fabrycznej wewnątrz urządzenia (ewentualnie na jego tylnej stronie) i na etykiecie energetycznej.
- „Kartę informacyjną“ i „Instrukcję użytkownika“ można znaleźć do pobrania na stronie: **www.eta-polska.pl**.
- Kod QR na etykiecie energetycznej dostarczonej z urządzeniem jest zamieszczony na stronie internetowej
- Informacje dotyczące specyfikacji tego urządzenia w bazie danych UE EPREL.
- Należy zachować etykietę energetyczną wraz z instrukcją użytkownika i wszystkimi pozostałymi dokumentami dostarczonymi z tym urządzeniem.
- Te same informacje w bazie danych EPREL można też znaleźć z pomocą linku: **<https://eprel.ec.europa.eu>**
- Nazwa modelu (numer produktu) jest podana na tabliczce fabrycznej urządzenia oraz na etykiecie energetycznej, dostarczonej z urządzeniem.
- Producent zastrzega sobie możliwość dokonania zmian w specyfikacjach, bez wcześniejszego uprzedzenia.

XI. OPIEKA NAD KLIENTEM I SERWIS

- Zawsze należy używać tylko oryginalnych części zamiennych.
- Kontaktując się z naszym autoryzowanym serwisem lub infolinią należy mieć do dyspozycji następujące dane: Nazwa modelu (numer produktu) i numer seryjny (SN).
- Te informacje można znaleźć na tabliczce fabrycznej (ewentualnie na samodzielnej etykiecie w jej pobliżu).
- Producent zastrzega sobie prawo do zmian bez uprzedzenia.
- Oryginalne części zamienne dla wybranych konkretnych części wyrobu są do dyspozycji minimalnie 7 lub 10 lat (w zależności od typu części), od wprowadzenia na rynek ostatniej sztuki urządzenia.
- Producent udziela na urządzenie standardowej gwarancji na okres 24 miesięcy.
- W celu uzyskania bliższych informacji o serwisie i zakupie części zamiennych prosimy odwiedzić nasze strony internetowe: **www.eta-polska.pl/serwis**

Komentarz: