

HEXO

cook XL

Kuchenka Powietrzna HEXO cook XL

Instrukcja obsługi



HEXO sp. z o.o.

www.hexo-store.pl

Hello, I am HEXO cook XL.

Cooking is easy and healthy!

Drogi Właścicielu HEXO cook XL,

Oddajemy w Twoje ręce urządzenie, które wprowadzi nową jakość do Twojego życia. Kuchenka powietrzna to niezwykley sprzęt, który pozwoli Ci cieszyć się smakiem chrupiących potraw bez użycia oleju. Wraz z HEXO cook XL gotowanie może być zdrowe i proste.

Jednocześnie bardzo nam zależy, abyś pomógł nam ulepszać ofertę i wraz z nami rozwijał markę HEXO. Dlatego będziemy niezwykle wdzięczni za Twoją opinię dotyczącą pracy HEXO cook XL, przesłaną na oficjalną stronę internetową: www.HEXO-store.pl.

Twój zespół HEXO

Prosimy o dokładne przeczytanie całej instrukcji obsługi przed pierwszym uruchomieniem kuchenki powietrznej HEXO cook XL.

Instrukcja obsługi – HEXO cook XL

Spis treści

Spis treści	3
Wskazówki dotyczące bezpieczeństwa	4
Użytkowanie kuchenki powietrznej HEXO cook XL	6
Konserwacja i czyszczenie	7
Rozwiązywanie problemów	7
Parametry techniczne	8
Utylizacja urządzenia	8

Wskazówki dotyczące bezpieczeństwa

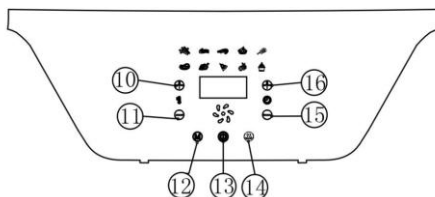
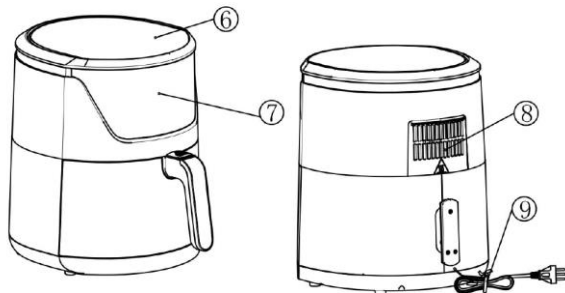
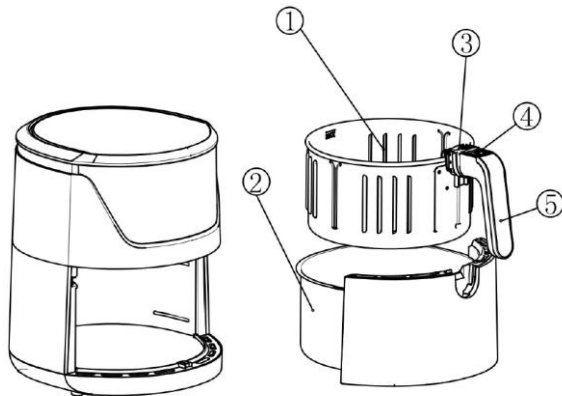
Przed uruchomieniem kuchenki HEXO cook prosimy o dokładne przeczytanie tej instrukcji i postępowanie zgodnie z zaleceniami, zachowując wszelkie środki ostrożności. Działanie niezgodne z instrukcją, może prowadzić do uszkodzenia kuchenki powietrznej.

Uwaga:

1. Kuchenka powietrzna nie powinna być używana przez dzieci do lat 12. Starsze dzieci powinny używać kuchenki powietrznej pod nadzorem odpowiedzialnej osoby dorosłej i po zaznajomieniu się z zasadami bezpieczeństwa.
2. Używaj kuchenki HEXO cook zgodnie z poniższą instrukcją, w razie pytań skontaktuj się z infolinią.
3. Nie używaj kuchenki HEXO cook w pobliżu otwartego ognia.
4. Nie przechowuj kuchenki HEXO Cook w pobliżu źródeł ciepła.
5. Nigdy nie napełniaj urządzenia olejem – może to spowodować pożar.
6. Nie zanurzaj w wodzie i nie myj wodą (nie dotyczy to wyjmowanych elementów do gotowania, czyli miski i koszyka do smażenia). Czyść urządzenie za pomocą lekko zwilżonej szmatki tylko w czasie, gdy urządzenie nie jest rozgrzane i jest odłączone od prądu.
7. Nie uszkadzaj w żaden sposób przewodu zasilającego. Jeżeli zauważysz uszkodzenie przewodu zasilającego nie używaj urządzenia. Kabel zasilający może być wymieniony tylko przez autoryzowany serwis.
8. Nie zakrywaj wlotu i wylotu powietrza gdy urządzenie jest włączone.
9. W trakcie pracy wewnątrz urządzenia się nagrzewa – nie dotykaj wnętrza urządzenia w czasie pracy. Poinformuj o tym również pozostałych domowników.
10. Wyjmując miskę i koszyk z urządzenia, dotykaj tylko rączki.
11. Nigdy nie podłączaj lub odłączaj urządzenia od prądu, gdy Twoje ręce są mokre.
12. Używaj urządzenia na płaskim podłożu, odpornym na wysoką temperaturę.
13. Tylko autoryzowany serwis HEXO jest uprawniony do rozkręcania i naprawy urządzenia. Nie zaleca się samodzielnego naprawiania lub regulowania żadnych części elektrycznych czy mechanicznych.
14. Nie stawiaj na kuchence żadnych przedmiotów.
15. Nie siadaj oraz nie stawaj na kuchence.
16. Nie używaj urządzenia w pomieszczeniach o dużej wilgotności.
17. Upewnij się, że zasilacz jest poprawnie podłączony do gniazdka. Niepoprawne podłączenie może prowadzić do uszkodzenia urządzenia lub porażenia prądem.
18. Używaj kuchenki HEXO cook tylko w budynkach, w temperaturze pokojowej.
19. Nie uruchamiaj urządzenia jeżeli uległo ono mechanicznemu uszkodzeniu.
20. Nie wkładaj urządzenia do ognia.

Budowa kuchenki powietrznej HEXO cook XL

1. Koszyk do smażenia
2. Miska do smażenia
3. Osłona przycisku
4. Przycisk zwalniający
5. Rączka
6. Pokrywa górna
7. Wyświetlacz
8. Wlot powietrza
9. Kabel zasilający
10. Przycisk zwiększający temperaturę
11. Przycisk zmniejszający temperaturę
12. Wybór programatora pracy
13. Włącznik/wyłącznik
14. Funkcja utrzymywania temperatury
15. Zmniejszanie czasu pracy
16. Zwiększanie czasu pracy



Użytkowanie kuchenki powietrznej HEXO cook XL

Przed pierwszym użyciem:

1. Usuń wszystkie elementy opakowania oraz naklejki z urządzenia.
2. Dokładnie umyj miskę i koszyk do smażenia za pomocą wody, płynu do mycia naczyń i nieszorstkiej gąbki do mycia.
3. Wytrzyj wnętrze i zewnątrz urządzenia za pomocą wilgotnej szmatki.
4. Wysusz urządzenie i wszystkie jego elementy przed podłączeniem do prądu.
5. Połóż urządzenie na płaskiej, stabilnej powierzchni, odpornej na wysokie temperatury, w miejscu z dobrą cyrkulacją powietrza i z dala od innych źródeł ciepła.
6. Umieść koszyk w misce tak, aby usłyszeć kliknięcie, wsuń miskę wraz z koszykiem do urządzenia.
7. Urządzenie pracuje gorącym powietrzem – **nie wypełniaj urządzenia olejem**.
8. Nie umieszczaj żadnych przedmiotów na gorze urządzenia – może to zakłócić obieg powietrza i negatywnie wpłynąć na efekt smażenia.

Używanie kuchenki HEXO cook XL

1. Podłącz urządzenie do uziemionego kontaktu.
2. Naciśnij przycisk włączenia.
3. Ustaw temperaturę i czas gotowania na 5 minut, w celu rozgrzania urządzenia.
4. Ponownie naciśnij przycisk włączenia.
5. Ostrożnie wyjmij miskę do smażenia wraz z koszykiem, trzymając za rączkę.
6. Umieść składniki w koszyku (nie dotykaj miski ani koszyka gdyż są one gorące – dotykaj jedynie rączki).
7. Włóż miskę wraz z wypełnionym koszykiem do urządzenia.
8. Ustaw temperaturę i czas gotowania ręcznie lub wybierz jeden z predefiniowanych programów.
9. Urządzenie samoczynnie przestanie pracować, gdy ustawiony czas gotowania minie.
10. Wsuń miskę i umieść ją na powierzchni odpornej na wysoką temperaturę; sprawdź czy składniki są już gotowe. Jeżeli nie są gotowe, wsuń miskę ponownie i włącz gotowanie na dodatkowy czas według potrzeb.
11. Gdy składniki są gotowe, naciśnij przycisk zwalniający, aby wyciągnąć kosz z miski.
12. Przełóż gotową potrawę na talerz do podania.
13. Uwaga – nigdy nie przechylaj kosza, gdy jest on nadal połączony z miską po gotowaniu – na dnie misy zbiera się wytopiony tłuszcz.

Wskazówki:

- Dodaj kilka kropel oleju na górę potrawy, gdy chcesz by była ona bardziej chrupiąca.
- Wstrząśnij wszystkimi składnikami w połowie procesu smażenia, by osiągnąć bardziej równomierne efekty. Aby wstrząsnąć, wyciągnij miskę z urządzenia trzymając za rączkę i potrząśnij. Nie naciskaj przycisku zwalniającego koszyk. Wsuń miskę wraz z koszykiem ponownie do urządzenia – timer będzie kontynuował odliczanie czasu od momentu przerwania pracy.

Funkcja utrzymywania ciepła potrawy

Naciśnij przycisk nr 14 gdy urządzenie jest uruchomione. Urządzenie będzie utrzymywać potrawę ciepłą przez 120 minut.

Konserwacja i czyszczenie

1. Czyść urządzenie tylko gdy nie jest gorące.
2. Miskę i kosz do smażenia myj dokładnie przy użyciu płynu do mycia naczyń po każdym użyciu. Te elementy można myć w zmywarce. Do mycia tych elementów nie używaj szorstkich gąbek, które mogą uszkodzić powłokę zapobiegającą przywieraniu.
3. Pozostałych elementów nie można myć w zmywarce, ani zamaczać wodą lub innym płynem.
4. Przed czyszczeniem urządzenia, odłącz je od prądu.
5. Wytrzyj urządzenie wilgotną szmatką i pozostaw do wyschnięcia.

Rozwiązywanie problemów

Problem	Przyczyna	Rozwiązanie
Urządzenie nie działa	Urządzenie nie jest podłączone do prądu	Włóż kabel zasilający do gniazdka
	Urządzenie nie jest włączone	Naciśnij przycisk włączenia
Po zakończeniu pracy składniki są nadal surowe	Zbyt duża ilość składników w urządzeniu	Zmniejsz ilość jednocześnie smażonych składników
	Zbyt niska temperatura smażenia	Zwiększ temperaturę smażenia
	Czas smażenia jest zbyt krótki	Ustaw dodatkowy czas i kontynuuj smażenie

Składniki nie są równomiernie usmażone	Niektóre rodzaje potraw wymagają wstrząśnięcia w trakcie smażenia	W połowie czasu smażenia wyciągnij miskę i kosz trzymając za rączkę i potrząśnij składnikami
Potrawa nie jest wystarczająco chrupiąca	Potrawa potrzebuje niewielkiej ilości oleju	Dodaj niewielką ilość oleju na potrawę przed rozpoczęciem smażenia
Nie można wsunąć miski do urządzenia	Zbyt duża ilość składników w urządzeniu	Zmniejsz ilość składników
	Kosz nie jest poprawnie umieszczony w misce	Umieść poprawnie kosz w misce, tak aby usłyszeć kliknięcie
Dymienie	Smażenie składników mocno nasączonych olejem	Normalne działanie
	Wewnątrz miski lub kosza znajduje się olej pozostały po poprzednim smażeniu	Wyczyść miskę i kosz

Parametry techniczne

Pojemność kosza	6 l
Moc silnika	1800 W
Waga	5,7 kg
Napięcie robocze	220 – 240 V 50/60 Hz
Wymiary	405 x 310 x 368 mm

Utylizacja urządzenia

Urządzenie nie może zostać wyrzucone do kosza z regularnymi odpadami. Urządzenie należy poddać recydingowi

