



YARD FORCE®

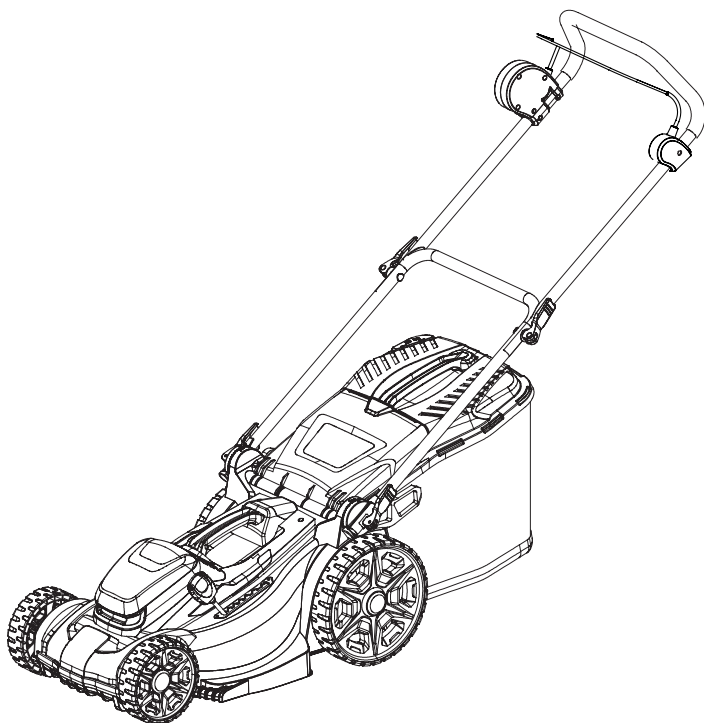
FOR LIFE ON THE GO

LM C34A /37 /40A /44

PL

KOSIARKA AKUMULATOROWA 40V

Instrukcja oryginalna



**PRZECZYTAJ ZE ZROZUMIENIEM
INSTRUKCJA OBSŁUGI**

Zachowaj wszystkie ostrzeżenia i instrukcje
do wykorzystania w przyszłości.



+22 431 05 05



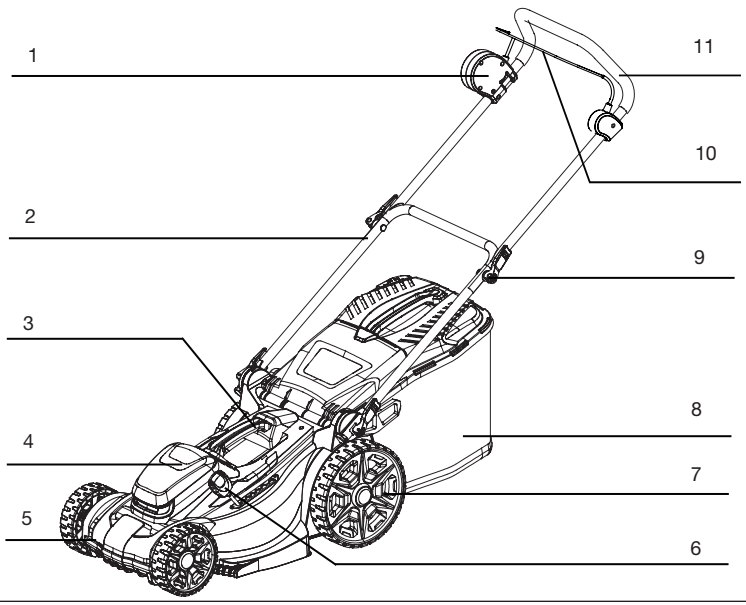
serwis@erpatech.pl



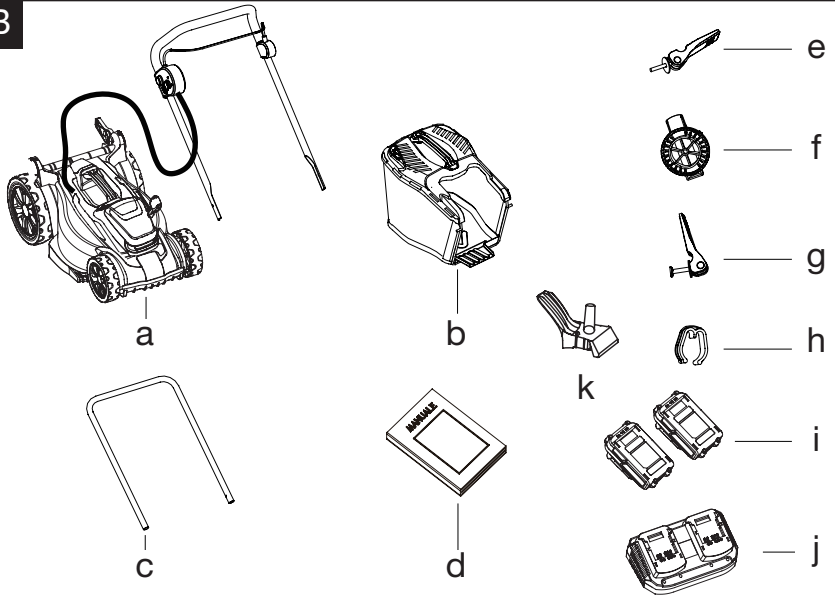
Przeczytaj uważnie niniejszą instrukcję przed montażem i obsługą kosiarki. Obsługa tego produktu bez zapoznania się z niniejszą instrukcją jest niebezpieczna.

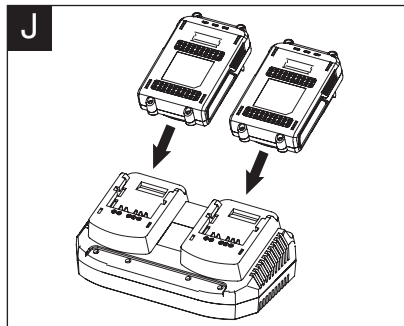
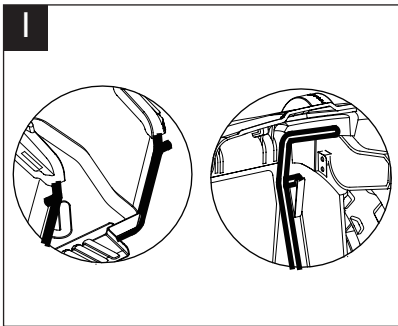
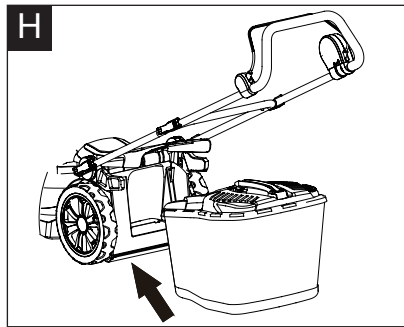
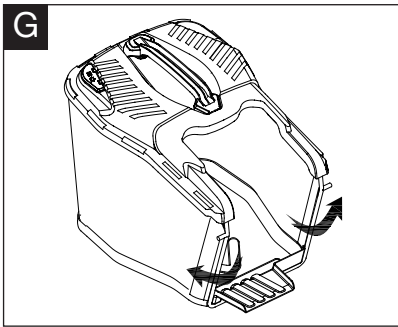
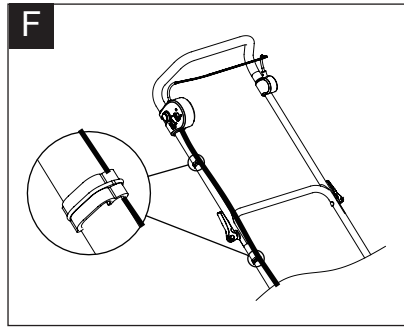
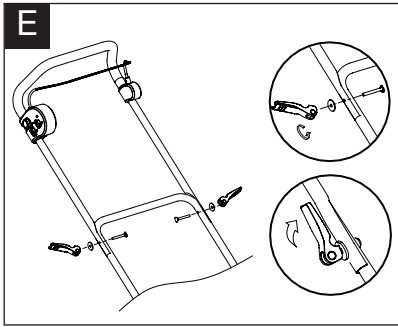
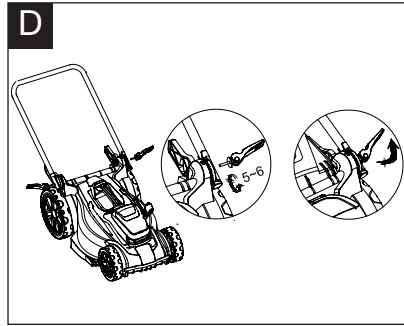
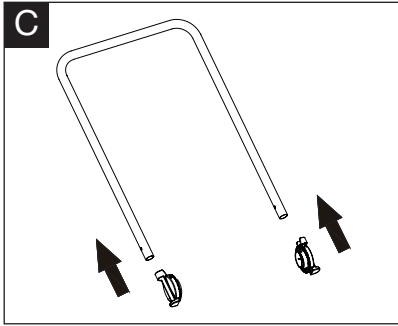
Przechowuj niniejszą instrukcję w bezpiecznym miejscu i miej ją w gotowości do przyszłego odniesienia.

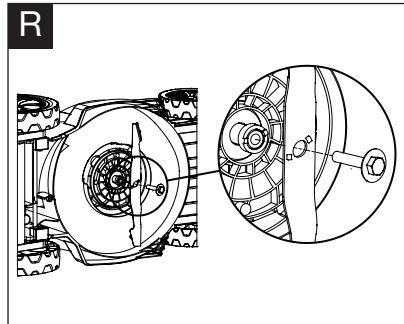
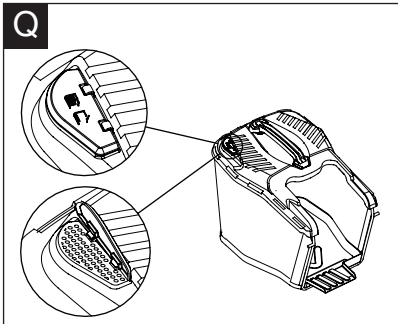
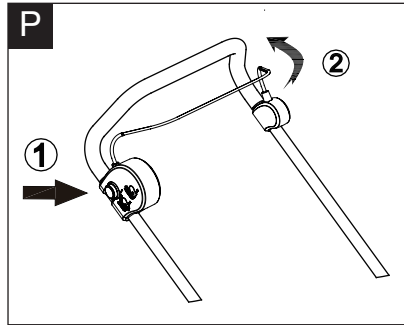
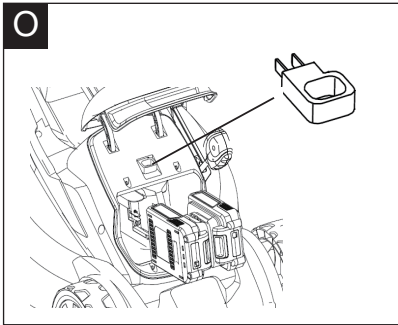
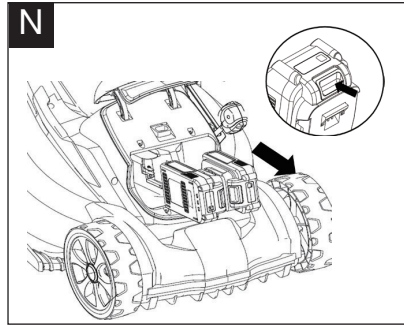
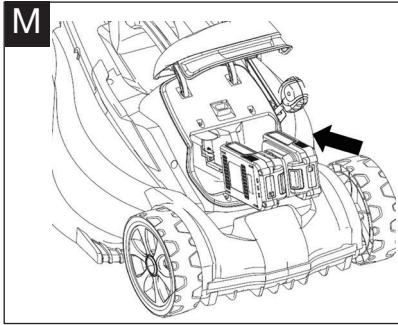
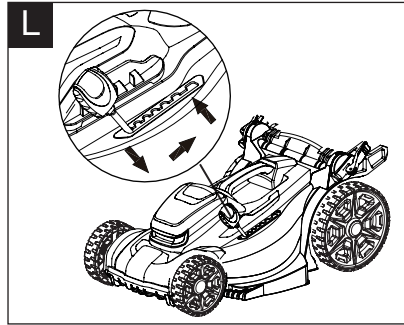
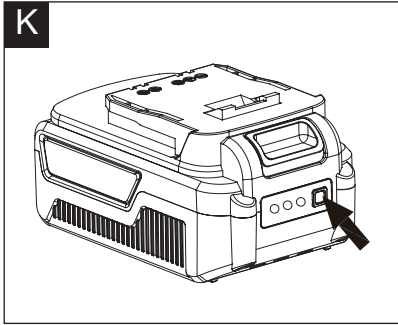
A

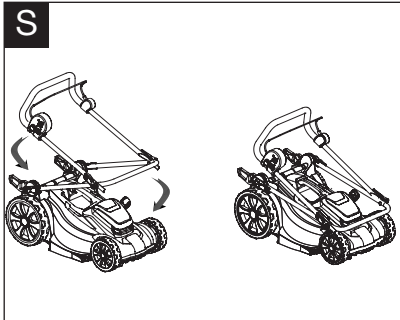


B









SPIS TREŚCI

Zastosowanie zgodne z przeznaczeniem	08
Ogólne ostrzeżenia dotyczące bezpieczeństwa	08
Ostrzeżenia dotyczące bezpieczeństwa produktu	10
Symbole	16
Dane techniczne	20
Opis produktu	22
Instalacja	23
Obsługa	24
Konserwacja i przechowywanie	27
Rozwiązywanie problemów	29
Deklaracja zgodności	30

PRZEZNACZENIE

Ta kosiarka została zaprojektowana do cięcia trawy. Maszyna ma być używana tylko zgodnie z jej przeznaczeniem, każde inne użycie jest uważane za przypadek niewłaściwego użytkowania.

Należy pamiętać, że nasze urządzenia nie zostały zaprojektowane do użytku w zastosowaniach komercyjnych, handlowych lub przemysłowych. Nasza gwarancja zostanie unieważniona, jeśli maszyna będzie używana w przedsiębiorstwach komercyjnych, handlowych lub przemysłowych lub do celów równoważnych.

OGÓLNE OSTRZEŻENIA DOTYCZĄCE BEZPIECZEŃSTWA



OSTRZEŻENIE: Przeczytaj wszystkie ostrzeżenia i instrukcje dotyczące bezpieczeństwa.

Nieprzestrzeganie ostrzeżeń i instrukcji może spowodować porażenie prądem, pożar i/lub poważne obrażenia ciała.

Uważnie przeczytaj instrukcje, aby zapewnić bezpieczną obsługę tego urządzenia.

Zachowaj wszystkie ostrzeżenia i instrukcje do wykorzystania w przyszłości.

WAŻNEPRZECZYTAJ UWAGA PRZED UŻYCIEM ZACHOWAĆ DO WYKORZYSTANIA W PRZYSZŁOŚCI

Szkolenie

1. Przeczytaj uważnie instrukcję i upewnij się, że w pełni ją rozumiesz. Upewnij się, że jesteś zaznajomiony z elementami sterującymi i prawidłowym użytkowaniem produktu.
2. Nigdy nie pozwalaj małym dzieciom ani osobom nieznającym tych instrukcji na używanie produktu. Lokalne przepisy mogą ograniczać wiek operatora.
3. Nigdy nie obsługuj produktu, gdy w pobliżu znajdują

się ludzie, a zwłaszcza dzieci lub zwierzęta domowe.

4. Należy pamiętać, że operator lub użytkownik jest odpowiedzialny za wszelkie wypadki lub zagrożenia dla innych osób lub ich mienia.

Przygotowanie

1. Podczas obsługi produktu należy zawsze nosić solidne obuwie i długie spodnie. Nie należy obsługiwać tego produktu boso lub w odkrytych sandałach. Unikaj noszenia ubrań, które są luźno dopasowane lub mają zwisające sznurki lub krawaty.
2. Dokładnie sprawdź miejsce, w którym produkt ma być używany i usuń wszystkie przedmioty, które mogłyby zostać odrzucone przez produkt.
3. Przed użyciem zawsze należy sprawdzić wzrokowo, czy ostrze, śruba ostrza i zespół ostrza nie są zużyte lub uszkodzone. Wymień zużyte lub uszkodzone elementy w zestawach, aby zachować równowagę. Wymień wszelkie uszkodzone lub nieczytelne etykiety.
4. Przed włożeniem akumulatora należy upewnić się, że wyłącznik znajduje się w pozycji wyłączonej. Wkładanie akumulatora do włączonej maszyny może spowodować obrażenia.

Ogólne działanie

1. Narzędzie należy stosować wyłącznie ze specjalnie przeznaczonymi do tego celu akumulatorami. Używanie jakichkolwiek innych zestawów akumulatorów zwiększy ryzyko obrażeń i pożaru.
2. Produkt należy obsługiwać wyłącznie w świetle

- dziennym lub przy dobrym oświetleniu sztucznym.
3. Nie należy wystawiać narzędzia i ładowarki na działanie deszczu lub wilgoci. Jeśli narzędzie lub ładowarka są narażone na działanie wilgoci, zwiększa to ryzyko porażenia prądem.
 4. Należy unikać używania produktu na mokrej trawie.
 5. Zawsze należy upewnić się, co do właściwego oparcie przy koszeniu zboczy.
 6. Należy chodzić, nigdy nie biegać.
 7. Należy kosić w poprzek zboczy, nigdy w górę i w dół.
 8. Zachowaj szczególną ostrożność podczas zmiany kierunku jazdy na zboczach.
 9. Nie należy kosić zbyt stromych zboczy.
 10. Zachowaj szczególną ostrożność podczas cofania lub ciągnięcia produktu do siebie.
 11. Zatrzymaj ostrza, jeśli produkt musi być przechylony na czas transportu, podczas przekraczania powierzchni innych niż trawa oraz podczas transportu produktu do i z obszaru, który ma być skoszony.
 12. Nigdy nie używaj urządzenia z uszkodzonymi osłonami lub tarczami lub bez zamontowanych urządzeń zabezpieczających, takich jak deflektory lub zbieracze trawy.
 13. Podczas włączania silnika trzymaj stopy z dala od ostrzy.
 14. Nie przechylać produktu podczas włączania silnika, chyba że produkt musi być przechylony w celu uruchomienia. W takim przypadku nie należy przechylać go bardziej niż jest to konieczne

- i podnosić tylko część najbardziej oddaloną od operatora.
15. Nie uruchamiać produktu stojąc przed otworem wylotowym.
 16. Nie wkładać rąk ani stóp w pobliżu lub pod obracające się części.
 17. Zawsze trzymaj się z dala od otworu wylotowego.
 18. Nie transportuj produktu, gdy ostrze tnące pracuje.
 19. Zatrzymaj produkt i wyjmij z maszyny klucz/akumulator i upewnij się, że wszystkie ruchome części całkowicie się zatrzymały:
 - Zawsze, gdy pozostawiasz produkt bez nadzoru.
 - Przed usunięciem zatorów lub odblokowaniem zsypu.
 - Przed sprawdzeniem, czyszczeniem lub pracą na produkcie.
 - Po uderzeniu w obcy przedmiot. Przed ponownym uruchomieniem i użytkowaniem produktu należy sprawdzić, czy nie jest on uszkodzony i dokonać napraw.
 20. Jeśli produkt zaczyna nienormalnie wibrować:
 - Sprawdzić, czy nie ma żadnych uszkodzeń.
 - Wymień lub napraw wszystkie uszkodzone części.
 - Sprawdzić i dokręcić wszelkie luźne części.

Ładowarka

1. Ładuj tylko za pomocą ładowarki określonej przez producenta. Nie używaj oryginalnej ładowarki do innych akumulatorów Li-Ion lub do innych typów

- akumulatorów, ponieważ może to zwiększyć ryzyko pożaru lub wybuchu.
2. Przed każdym użyciem należy sprawdzić ładowarkę, kabel i wtyczkę. Nie należy używać uszkodzonej ładowarki. Nie należy otwierać ładowarki samodzielnie; ładowarka musi być naprawiona przez wykwalifikowany personel przy użyciu oryginalnych części zamiennych.
 3. Ładowarka jest przeznaczona do korzystania ze standardowego domowego źródła zasilania 220-240 V~ 50Hz, należy upewnić się, że wtyczka pasuje do gniazdka.
 4. Nigdy nie modyfikuj wtyczki w jakikolwiek sposób, zmniejszy to ryzyko porażenia prądem.
 5. Nie używaj przewodu ładowarki niezgodnie z przeznaczeniem. Nigdy nie używaj przewodu do przenoszenia, ciągnięcia lub odłączania ładowarki. Przewód należy trzymać z dala od ciepła, oleju, ostrych krawędzi lub ruchomych części. Uszkodzone lub zaplątane przewody zwiększają ryzyko porażenia prądem.
 6. Upewnij się, że przewód ładowarki jest umieszczony tak, aby nie został nadepnięty, przejechany lub uszkodzony.
 7. Ładowarkę należy utrzymywać w czystości. Zanieczyszczenie może zwiększyć ryzyko porażenia prądem.
 8. Chronić ładowarkę przed deszczem i wilgocią. Jeśli woda dostanie się do ładowarki, istnieje zwiększone ryzyko porażenia prądem.

9. Podczas ładowania bateria będzie się nagrzewać. Aby zmniejszyć ryzyko pożaru, nie należy używać ładowarki na łatwopalnych powierzchniach, takich jak papier lub tkaniny.
10. Zakres temperatur, w których można ładować akumulator, wynosi zazwyczaj od 5°C do 45°C. Próby ładowania poza zalecanym zakresem temperatur mogą być automatycznie blokowane przez układy zabezpieczające akumulatora. Najdłuższą żywotność i najlepszą wydajność można uzyskać, jeśli akumulator jest ładowany w temperaturze pokojowej.
11. Gdy ładowarka nie jest używana, należy odłączyć ją od źródła zasilania. Zmniejszy to ryzyko porażenia prądem lub uszkodzenia ładowarki.

Akumulator

1. Przed pierwszym użyciem należy w pełni naładować akumulator.
2. Gdy moc wyjściowa zaczyna spadać, należy natychmiast naładować akumulator. **NIE NALEŻY KONTYNUOWAĆ UŻYWANIA PRODUKTU, GDY POZIOM NAŁADOWANIA BATERII JEST NISKI.**
3. Aby zapobiec poważnemu uszkodzeniu baterii, należy ją ładować w temperaturach powyżej 5°C lub poniżej 45°C. Najdłuższą żywotność i najlepszą wydajność można osiągnąć, gdy bateria jest ładowana w temperaturze pokojowej.
4. Jeśli temperatura baterii jest wyższa niż 45°C, należy pozwolić jej ostygnąć przed umieszczeniem jej w stacji ładowania.

5. Aby zmniejszyć ryzyko wybuchu, należy upewnić się, że akumulator nie jest pozostawiony na słońcu przez dłuższy czas i że jest chroniony przed ogniem.
6. Nie należy nosić pojedynczych akumulatorów w kieszeniach lub torbach, ponieważ mogą one spowodować zwarcie z innymi metalowymi przedmiotami.
7. W przypadku zapalenia się baterii litowo-jonowej, należy użyć odpowiedniej gaśnicy do walki z ogniem. **NIE WOLNO WYLEWAĆ WODY NA PŁONĄCY AKUMULATOR LITOWO-JONOWY.**
8. Jeśli akumulator stanie się zbyt gorący podczas ładowania, należy go natychmiast odłączyć i wyłączyć. Skontaktować się bezpośrednio z centrum serwisowym.
9. Nie należy podejmować prób samodzielnego otwarcia akumulatora.
10. Gdy akumulator nie jest używany, należy go trzymać z dala od innych metalowych przedmiotów, takich jak spinacze, monety, klucze, gwoździe, śruby lub inne małe metalowe przedmioty, które mogą spowodować połączenie jednego zacisku z drugim.

Konserwacja i przechowywanie

1. Utrzymuj wszystkie nakrętki, śruby i wkręty mocno dokręcone, aby mieć pewność, że produkt jest w bezpiecznym stanie roboczym.
2. Sprawdzaj często, czy kosz na trawę nie jest zużyty lub uszkodzony.
3. Zachowaj ostrożność podczas regulacji produktu, aby uniknąć uwięzienia palców między ruchomymi ostrzami lub innymi stałymi częściami produktu.

4. Przed przechowywaniem zawsze pozwól produktowi ostygnąć.
5. Podczas serwisowania ostrzy należy pamiętać, że nawet jeśli źródło zasilania jest wyłączone, ostrza mogą się nadal poruszać.
6. Dla bezpieczeństwa należy wymienić zużyte lub uszkodzone części. Należy używać wyłącznie oryginalnych części zamiennych i akcesoriów.
7. NIE WOLNO próbować otwierać ładowarki i akumulatora. Wewnątrz nie ma części nadających się do naprawy przez klienta. Należy zwrócić się do autoryzowanego centrum serwisowego.
8. Urządzenie z całkowicie naładowanym akumulatorem należy przechowywać w temperaturze pokojowej (około 20°C).
9. Każdy cykl głębokiego rozładowania zmniejsza pojemność akumulatora. Aby przedłużyć żywotność akumulatora, zaleca się ładowanie go co sześć miesięcy w dłuższych okresach czasu, gdy produkt nie jest używany.

Serwisowanie

1. Naprawę narzędzia należy zlecić autoryzowanemu serwisowi. To narzędzie zostało wyprodukowane zgodnie z odpowiednimi przepisami bezpieczeństwa. Aby uniknąć niebezpieczeństwa, sprzęt może być naprawiany wyłącznie przez wykwalifikowanych techników.
2. Należy używać wyłącznie części i akcesoriów wyprodukowanych dla tego urządzenia przez producenta. Nieprzestrzeganie tego zalecenia może spowodować obrażenia ciała.

Symbole bezpieczeństwa

Celem symboli bezpieczeństwa jest zwrócenie Państwa uwagi na ewentualne zagrożenia. Symbole bezpieczeństwa i ich objaśnienia zasługują na uwagę i pełne zrozumienie. Ostrzeżenia zawarte w symbolach nie eliminują same w sobie żadnego zagrożenia. Podane w nich instrukcje i ostrzeżenia nie zastępują właściwych środków zapobiegania wypadkom.



OSTRZEŻENIE: Należy pamiętać o przeczytaniu i zrozumieniu

wszystkich instrukcji bezpieczeństwa zawartych w niniejszej instrukcji obsługi, w tym wszystkich symboli ostrzegawczych, takich jak "NIEBEZPIECZEŃSTWO", "OSTRZEŻENIE" i "PRZESTROGA", przed użyciem tego narzędzia.

Nieprzestrzeganie wszystkich wymienionych poniżej instrukcji może spowodować porażenie prądem, pożar i/lub poważne obrażenia ciała.

SYMBOLE OSTRZEGAWCZE BEZPIECZEŃSTWA:

Oznaczające NIEBEZPIECZEŃSTWO, OSTRZEŻENIE lub PRZESTROGĘ. Można stosować w połączeniu z innymi symbolami lub piktogramami.

Znaczenia symboli

Na tej stronie przedstawiono i opisano symbole bezpieczeństwa, które mogą pojawić się na tym produkcie. Przed przystąpieniem do montażu i obsługi należy przeczytać, w pełni zrozumieć i przestrzegać wszystkich instrukcji znajdujących się na urządzeniu.

SYMBOLE



Aby zmniejszyć ryzyko obrażeń, użytkownik musi dokładnie przeczytać instrukcję obsługi.



Unikaj używania narzędzia podczas deszczu.



Przed dotknięciem wszystkich elementów maszyny należy odczekać, aż całkowicie się zatrzymają.



Trzymaj osoby postronne z daleka. Przedmioty wyrzucane przez produkt mogą uderzyć użytkownika lub inne osoby postronne. Zawsze upewnij się, że inne osoby i zwierzęta domowe pozostają w bezpiecznej odległości od produktu podczas jego działania.



Uważać na ostre ostrza. Po wyłączeniu silnika ostrza nadal się obracają. Przed przystąpieniem do czynności konserwacyjnych należy usunąć urządzenie wyłączające.

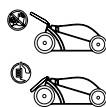


Gwarantowana wartość poziomu mocy akustycznej wynosi 96 dB



Podczas stosowania produktu należy nosić ochronę uszu, oczu i rękawice ochronne.

SYMBOLE



Nie używaj kosiarki bez kosza na trawę osłony na miejscu.



Symbol WEEE. Zużytych produktów elektrycznych nie należy wyrzucać razem z odpadami domowymi. Należy poddać je recyklingowi w miejscach, gdzie istnieją odpowiednie urządzenia. Informacje na temat wytycznych dotyczących recyklingu można uzyskać od władz lokalnych lub w lokalnym sklepie



Produkt jest zgodny z obowiązującymi dyrektywami europejskimi i została wykonana procedura oceny zgodności dla tych dyrektyw.

Symbole ostrzegawcze na akumulatorze



Aby zmniejszyć ryzyko obrażeń, użytkownik musi dokładnie przeczytać instrukcję obsługi.



Nie wrzucać do wody.



Nie wrzucaj do ognia.



Nie wystawiać baterii na silne działanie promieni słonecznych przez dłuższy czas. Nie pozostawiać na grzejniku (max.45°C).



Li-Ion

Akumulatory zawierają ogniwa litowo-jonowe. Nie należy wyrzucać zużytych baterii do odpadów domowych. Skontaktuj się z lokalnymi władzami, aby dowiedzieć się, jak należy utylizować baterie.



Produkt jest zgodny z obowiązującymi dyrektywami europejskimi i została wykonana metoda oceny zgodności dla tych dyrektyw.



Symbol WEEE. Zużytych produktów elektrycznych nie należy wyrzucać razem z odpadami domowymi. Należy je poddać recyklingowi w miejscach, w których istnieją odpowiednie urządzenia. Informacje na temat recyklingu można uzyskać od władz lokalnych lub w lokalnym sklepie.

SYMBOLE

Symbole ostrzegawcze na ładowarce



Aby zmniejszyć ryzyko obrażeń, użytkownik musi dokładnie przeczytać instrukcję obsługi.



Ładowarka przeznaczona jest wyłącznie do użytku wewnętrznego.



Podwójna izolacja

T 5A



Zabezpieczenie 5 A








Symbol WEEE. Zużytych produktów elektrycznych nie należy wyrzucać razem z odpadami domowymi. Należy je poddać recyklingowi w miejscach, w których istnieją odpowiednie urządzenia. Informacje na temat recyklingu można uzyskać od władz lokalnych lub w lokalnym sklepie.



Produkt jest zgodny z obowiązującymi dyrektywami europejskimi i została wykonana metoda oceny zgodności dla tych dyrektyw.

DANE TECHNICZNE

Typ kosiarki		LM C34A	LM C37	LM C40A	LM C44
Nominalne napięcie produktu z akumulatorem		2 x 20V d.c. 2.5 Ah Li-ion		2 x 20V d.c. 4 Ah Li-ion	
Prędkość obrotowa bez obciążenia		3300 min ⁻¹			
Szerokość cięcia		34 cm	37 cm	40 cm	44 cm
Wysokość cięcia		25-75mm, 7 pozycji			
Pojemność kosza na trawę		35 l	40 l	40 l	45 l
Waga		12.7 kg	13.5 kg	16.8 kg	18.3 kg
Zmierzony poziom mocy akustycznej (L _{WA})		90.22 dB(A), K=0.62 dB(A)	87.12 dB(A), K=0.94 dB(A)	94.62 dB(A), K=0.83 dB(A)	94.89 dB(A), K=0.62 dB(A)
Gwarantowany poziom mocy akustycznej		96 dB(A)			
Poziom drgań		<3.89 m/s ² K=1.5 m/s ² *	<1.9 m/s ² K=1.5 m/s ² *	<1.3 m/s ² K=1.5 m/s ² *	<2.3 m/s ² K=1.5 m/s ² *
Akumulator Model		AL C25		AL C40	
Pojemność akumulatora		2.5 Ah		4.0 Ah	
Czas ładowania akumulatora Maks.		75 min		120 min	
Ładowarka do akumulatorów Model		AL C20D			
Wejście		220-240V AC, 50/60Hz 120 W			
Wyjście		21V  , 4A			
Klasa ochrony		II			

Wartości poziomu hałasu zostały określone zgodnie z kodem badania hałasu podanym w normie EN 60335-2-77, przy użyciu podstawowych norm EN ISO 11201 i EN ISO 3744.

Poziom natężenia dźwięku dla operatora może przekroczyć 80 dB(A) i konieczne jest zastosowanie środków ochrony słuchu.

Deklarowana wartość wibracji została zmierzona zgodnie ze standardową metodą testową (zgodnie z normą EN 60335-2-77) i może być wykorzystana do porównania jednego produktu z drugim. Deklarowana wartość wibracji może być również wykorzystana we wstępnej ocenie narażenia.



OSTRZEŻENIE:

W zależności od rzeczywistego zastosowania produktu wartości wibracji mogą różnić się od podanych!

Podjąć odpowiednie kroki, aby chronić się przed narażeniem na wibracje! Weź pod uwagę cały proces pracy, w tym czas, w którym produkt pracuje bez obciążenia lub jest wyłączony!

OPIS PRODUKTU

Opis części (Rys. A)

1. Panel włącznika
2. Dolny uchwyt
3. Uchwyt do przenoszenia
4. Pokrywa komory akumulatora
5. Koło przednie
6. Dźwignia regulacji wysokości cięcia
7. Koło tylne
8. Kosz na trawę
9. Zacisk szybkomocujący
10. Dźwignia przełącznika
11. Uchwyt górny

Zawartość opakowania (Rys. B)

Ostrożnie wyjmij urządzenie z opakowania i upewnij się, że wszystkie poniższe części są obecne:

- a. Kosiarka z górnym uchwytem
- b. Kosz na trawę
- c. Dolny uchwyt
- d. Instrukcja obsługi
- e. Zacisk szybkomocujący (mocowany na śrubie) x2
- f. Zacisk klinowy x2
- g. Zacisk szybkomocujący (zakrzywiona głowica) x2
- h. Zacisk do kabli x2
- i. Zestaw akumulatorów
- j. Ładowarka
- k. Zaśleпка do mulczowania (**Tylko dla LM C37/C40A/C44**)



OSTRZEŻENIE: Jeśli jakiegokolwiek części są uszkodzone lub brakuje ich, nie należy używać tego narzędzia do czasu ich wymiany. Nieprzestrzeżenie tego ostrzeżenia może spowodować poważne obrażenia ciała.



UWAGA: Opakowanie należy zawsze poddać recyklingowi zgodnie z lokalnymi wytycznymi dotyczącymi recyklingu.

INSTALACJA

Montaż uchwytyu dolnego (Rys. C)

Zamocuj dwa zaciski zębate na dolnym uchwycie.

Zamocuj dolny uchwyt na kosiarce (Rys. D)

Zamontuj dolny uchwyt do kosiarki za pomocą dwóch szybkozłączek (z zamocowaną śrubą). Upewnij się, że zęby kół zębatych mocujących prawidłowo się zazębiają.

Zamocuj górny uchwyt na kosiarce (Rys. E)

Zamontuj górny uchwyt do dolnego uchwytu za pomocą dwóch zacisków szybkomocujących (śruba z zakrzywionym łbem)

Montaż zacisku kablowego (Rys. F)

Do zamocowania kabla na dolnym uchwycie należy użyć dostarczonych zacisków kablowych.

Zamocować kosz na trawę

Zamocować kosz na trawę na ramie poprzez zamocowanie plastikowych haczyków z boku (Rys. G)

Podnieś klapę zabezpieczającą jedną ręką i zaczep kosz na trawę. Zwolnić klapę wyrzutową w celu zabezpieczenia kosz na trawę w odpowiedniej pozycji. (Rys. H&I)

W przypadku koszenia z mulczowaniem

Podczas mulczowania należy wyjąć kosz na trawę i włożyć plastikową zatyczkę do mulczowania do tylnej rynny wylotowej.

Następnie zwolnij klapę, która zamknie się z powrotem, zakrywając zaślepkę do mulczowania.

UWAGA: Aby zapewnić efektywne mulczowanie skoszonych trawy, nie należy kosić wysokiej lub mokrej trawy.

UŻYTKOWANIE

Ładowanie akumulatora (Fig. J)

UWAGA: Po całkowitym naładowaniu akumulatora należy wyjąć go z ładowarki.

UWAGA: Bateria powinna być w pełni naładowana przed pierwszym użyciem.

UWAGA: Upewnić się, że napięcie sieciowe jest zgodne z etykietą znamionową, która znajduje się na ładowarce.

1. Podłącz ładowarkę do źródła zasilania. Zaświeci się czerwona dioda LED.
2. Aby włożyć akumulator do ładowarki, wyrównaj żebra akumulatora z rowkami ładowarki, a następnie wciśnij go do środka. (Rys. J)
3. Podczas normalnego ładowania zielona dioda LED ładowarki będzie stale migać.
4. Po zakończeniu ładowania zielona dioda LED zaświeci się.

Wskaźnik zasilania (Rys. K)

Ten akumulator Li-Ion jest wyposażony we wskaźnik zasilania, który pokazuje pozostały poziom naładowania akumulatora. Aby sprawdzić poziom naładowania akumulatora, należy nacisnąć przycisk wskaźnika zasilania w sposób przedstawiony poniżej. Diody LED będą świecić przez około 4 sekundy.

Aby uzyskać najlepszą żywotność baterii

1. Nie należy dopuszczać do całkowitego rozładowania akumulatora przed jego naładowaniem. Akumulator należy umieścić w ładowarce zawsze, gdy jego stan jest zauważalnie niski lub gdy narzędzie nie wykonuje już zadania, które wykonywało wcześniej.
2. Należy unikać przeprowadzania krótkich ładowań. Należy upewnić się, że akumulator jest za każdym razem w pełni naładowany, pozwalając ładowarce na wykonanie pełnego cyklu ładowania.
3. Należy unikać przechowywania luźnych przedmiotów, takich jak śruby, gwoździe itp. razem z akumulatorami, ponieważ te lub podobne przedmioty mogą spowodować zwarcie akumulatorów i wywołać pożar lub eksplozję.
4. Zawsze należy odłączać ładowarkę, gdy nie jest używana i przechowywać ją w suchym i bezpiecznym miejscu.
5. Należy unikać ładowania lub przechowywania akumulatora w temperaturach poniżej 5°C i powyżej 45°C.
6. Po użyciu, przed próbą ponownego naładowania, należy pozostawić akumulator do ostygnięcia przez około 30 minut.

Wymowanie i wkładanie akumulatora

Włóż akumulator. (Rys. M)

Wyrównać akumulator z komorą narzędzia. Wcisnąć akumulator do gniazda akumulatora, aż do usłyszenia kliknięcia. Oznacza to, że akumulator został zablokowany we właściwym położeniu, a następnie należy zamknąć pokrywę komory na akumulator.

Wymowanie modułu baterii z narzędzia (Rys. N)

Otwórz pokrywę komory na akumulator. Naciśnij przycisk zwalnający akumulator, akumulator wysunie się automatycznie.

UŻYTKOWANIE

UWAGA: Klucz bezpieczeństwa (Rys. O)

Ta kosiarka jest wyposażona w klucz bezpieczeństwa, który zapobiega przypadkowemu uruchomieniu kosiarki akumulatorowej.

Klucz bezpieczeństwa został zaprojektowany tak, aby całkowicie wyłączyć kosiarkę po jego wyjęciu.

Ustawienie wysokości cięcia (Rys. L)

Jeśli chcesz zmienić wysokość cięcia, najpierw popchnij dźwignię regulacyjną, aby wyszła z zęba, a następnie przesuń dźwignię do żądanej pozycji.



OSTRZEŻENIE: Nigdy nie należy gwałtownie operować uchwytem regulacyjnym.

Włączanie i wyłączanie (Rys. P)

Włączanie:

1. Nacisnąć i przytrzymać jedną ręką przycisk bezpieczeństwa znajdujący się z boku skrzynki rozdzielczej.
2. Pociągnij listwę przełączającą w kierunku uchwytu i przytrzymaj ją drugą ręką.

Wyłącz:

Zwolnić listwę przełączającą.

UWAGA: Nie należy kontynuować naciskania przycisku startu po automatycznym wyłączeniu maszyny, doprowadzi to do uszkodzenia baterii.



OSTRZEŻENIE:

Po wyłączeniu silnika ostrze będzie pracowało jeszcze przez kilka sekund. Nie dotykaj spodu kosiarki, dopóki kosiarka nie zatrzyma się całkowicie!

Obsługa kosiarki

Obsługa na zboczu:

Zbocza zwiększają ryzyko wypadków polegających na poślizgnięciu się i upadku, co może skutkować poważnymi obrażeniami. Na zboczach należy zawsze upewnić się co do stabilności stóp. Praca na zboczach wymaga szczególnej ostrożności. Jeśli czujesz się niepewnie na zboczu, nie koś go.

Jak pracować na zboczu:

- Koś w poprzek zbocza, nigdy nie koś w górę i w dół. Zachowaj szczególną ostrożność podczas zmiany kierunku jazdy na zboczach.
- Zwróć uwagę na dziury, koleiny, kamienie, ukryte obiekty lub nierówności, które mogą spowodować poślizgnięcie się lub potknięcie. Wysoka trawa może ukrywać przeszkody.

Czego nie robić na zboczu:

- Nie należy kosić w pobliżu spadków, rowów lub nasypów; można stracić równowagę lub doprowadzić do uszkodzenia kosiarki.

UŻYTKOWANIE

- Nie należy kosić zboczy o nachyleniu większym niż 15 stopni.
- Nie należy kosić na mokrej trawie. Niestabilne podłoże może spowodować poślizgnięcie.

Zabezpieczenie przed przeciążeniem kosiarki

Aby zapobiec przeciążeniu, nie próbuj ścinać zbyt dużej ilości trawy za jednym razem. Zwolnij tempo koszenia lub zwiększ wysokość cięcia. Twoja kosiarka ma wbudowane zabezpieczenie przed przeciążeniem obwodu. Gdy kosiarka jest przeciążona, silnik zatrzyma się. Wyłącz kosiarkę i sprawdź, czy pod pokładem nie zebrała się trawa i w razie potrzeby usuń ją, a następnie ponownie uruchom kosiarkę.

Ochrona akumulatora przed wysoką temperaturą

Zestaw akumulatorów będzie wytwarzał ciepło podczas pracy. W upalne dni ciepło rozprasza się wolniej. Jeśli temperatura akumulatora przekroczy ponad 70 oC podczas pracy, obwód zabezpieczający natychmiast wyłączy kosiarkę, aby chronić akumulator przed uszkodzeniem. Zwolnij uchwyt kabłąka, poczekaj aż akumulator ostygnie, a następnie ponownie uruchom kosiarkę.

Funkcja wskaźnika napełnienia kosza (Rys. Q)

Jeśli kosz na trawę jest pusty lub nie jest wypełniony trawą, wskaźnik zapelnienia trawy będzie otwarty.

Jeżeli kosz na trawę jest wypełniony trawą, wskaźnik zapelnienia zostanie zamknięty.

Opróżnianie kosza na trawę

Gdy wskaźnik kosza na trawę zamknie się podczas koszenia, oznacza to, że nadszedł czas opróżnienia worka na trawę.

UWAGA: Przed zdjęciem kosza na trawę należy wyłączyć silnik i poczekać, aż ostrze całkowicie się zatrzyma.

Aby zdjąć kosz na trawę, należy jedną ręką podnieść klapę zabezpieczającą, a drugą chwycić za uchwyt do przenoszenia. Klapa zabezpieczająca opada automatycznie po wyjęciu worka na trawę i zamyka otwór tylnego wyrzutu.

Opróżnić kosz na trawę i ponownie założyć na maszynę.

UWAGA: Jeśli jakiegokolwiek resztki trawy znajdują się w rynnie wylotowej, oczyść ją za pomocą szczotki. Nie usuwaj ręcznie lub stopami resztek trawy w obudowie kosiarki lub na ostrzu. Zamiast tego użyj odpowiednich narzędzi, takich jak szczotka lub miotła. Aby ścięta trawa mogła być zebrana do kosza na trawę, otwór wylotowy i wnętrze obudowy kosiarki muszą być oczyszczone z wszelkich blokad.

KONSERWACJA I PRZECHOWYWANIE



OSTRZEŻENIE:

Przed przystąpieniem do prac konserwacyjnych lub czyszczenia należy zawsze upewnić się, że akumulator/kluczyk bezpieczeństwa został wyjęty. Odczekaj, aż ostrze całkowicie się zatrzyma, a maszyna ostygnie.

Czyszczenie

Czyszczenie produktu

- Użyj miękkiej szczotki, aby usunąć nagromadzony kurz i zanieczyszczenia. Załóż okulary ochronne, aby chronić oczy podczas czyszczenia.
- Przetrzyj obudowę produktu lekko wilgotną szmatką. Nie należy spryskiwać urządzenia wodą. Woda może zniszczyć zespół przełączników i silnik elektryczny.

Konserwacja

UWAGA: Zawsze zakładaj rękawice ogrodnicze podczas obsługi lub pracy w pobliżu ostrych ostrzy.

1. Utrzymuj wszystkie nakrętki, śruby i wkręty dokręcone, aby zapewnić bezpieczny stan pracy maszyny.
2. Często sprawdzaj kosz na trawę pod kątem zużycia lub pogorszenia stanu technicznego.
3. Zbadaj maszynę i wymień zużyte lub uszkodzone części w celu zapewnienia bezpieczeństwa.

Demontaż / montaż ostrza (Rys. R)

1. Użyj klucza o odpowiednim rozmiarze, aby odinstalować nakrętkę śruby ostrza.
2. W grubych rękawicach trzymać ostrze nieruchomo i obracać kluczem w kierunku przeciwnym do ruchu wskazówek zegara, aby zdjąć śrubę.
3. Zamontować prawidłowo ostrze zastępcze z oznaczeniami skierowanymi do góry i wyrównać kołki, ponownie zamontować śrubę i dokręcić ją bezpiecznie momentem obrotowym 20Nm.



OSTRZEŻENIE: Po zakończeniu sezonu koszenia należy wymienić lub naostrzyć nóż koszący.

Zawsze zleć ponowne naostrzenie lub wymianę ostrza w rekomendowanym centrum serwisowym Yard Force.

Niewyważone ostrza spowodują gwałtowne drgania kosiarki, co może zwiększyć ryzyko wystąpienia wypadków.

Konserwacja baterii:

Aby uzyskać najlepszą żywotność baterii, należy skorzystać z poniższych procedur:

KONSERWACJA I PRZECHOWYWANIE

1. Chronić akumulator przed wilgocią i wodą.
2. Baterię należy przechowywać wyłącznie w zakresie temperatur od 5 oC do 45 oC. Nie należy pozostawiać baterii w bezpośrednim świetle słonecznym przez dłuższy czas.
3. Regularnie czyścić baterię miękką, czystą i suchą szczotką.
4. Jeśli nie używasz produktu przez dłuższy czas, pamiętaj, aby ładować i rozładowywać akumulator raz na 6 miesięcy.

Przechowywanie i transport

Składowanie

Po dokładnym wyczyszczeniu urządzenia, przechowuj kosiarkę w suchym pomieszczeniu i pozwól silnikowi ostygnąć.

W celu zmniejszenia miejsca przechowywania kosiarka może być złożona. (Rys. S)

1. Poluzuj system blokady szybkozłączki na uchwytach.
2. Złóż uchwyty.
3. Przechowywać.

UWAGA: Wyjąć klucz bezpieczeństwa i akumulatory. Upewnij się, że kable nie są uwięzione podczas składania/rozkładania uchwytu. W przypadku przechowywania w pozycji pionowej upewnij się, że kosiarka jest ustawiona w rogu, tak aby ostrze było skierowane do wewnątrz, przy ścianie, a urządzenie jest zabezpieczone przed przewróceniem.

Transport

W miarę możliwości używaj oryginalnego opakowania do wysyłki.

ROZWIĄZYWANIE PROBLEMÓW



OSTRZEŻENIE: Przed przystąpieniem do jakichkolwiek prac naprawczych należy zawsze upewnić się, że akumulator został wyjęty z kosiarki.



OSTRZEŻENIE: Podczas regulacji lub czyszczenia należy zawsze nosić wytrzymałe rękawice, a zwłaszcza przy obsłudze ostrych przedmiotów.

Usterka/ nieprawidłowe działanie	Przyczyna	Rozwiązanie
Nie można uruchomić kosiarki	Klucz bezpieczeństwa nie jest włożony	Włóż klucz bezpieczeństwa
	Nieprawidłowo włożony akumulator	Wyjął akumulator i włożył go ponownie
	Kosiarka stoi w wysokiej trawie	Uruchom silnik na krótszej trawie lub już skoszonym terenie, w razie potrzeby zmień wysokość cięcia
	Obudowa kosiarki jest zatkana	Wyczyść obudowę, aby ostrze mogło się swobodnie poruszać
	Akumulator nie ma mocy	Sprawdź i naładuj akumulator
Kosiarka przestaje pracować / traci moc	Wysokość cięcia jest nieprawidłowa	Wyreguluj wysokość koszenia
	Ostrze tnące jest zużyte lub uszkodzone	Wymień na nowe ostrze z serwisu sprzedawcy
	Wydajność akumulatora spada	Sprawdź wydajność akumulatora i w razie potrzeby naładuj go
Kosz na trawę nie jest wystarczająco napełniony	Wysokość cięcia jest zbyt mała	Wyreguluj i zwiększ wysokość cięcia
	Trawnik / trawa jest mokra	Pozostaw trawnik do wyschnięcia
	Spód agregatu koszącego jest zapchany	Wyczyść spód agregatu koszącego
	Ostrze tnące jest zużyte lub uszkodzone.	Wymień go, kontaktując się z centrum obsługi klienta
Kosiarka wibruje przy większej prędkości	Ostrze tnące jest niewyważone	Wyważ ostrze, szlifując każdą krawędź tnącą do uzyskania równej wysokości
	Ostrze jest poluzowane / nieprawidłowo zamontowane	Dokręć śrubę ostrza
Kosiarka tnie nierówno	Ostrze jest uszkodzone	Wyostrz ostrze lub wymień
	Ostrze jest nieprawidłowo zamontowane	Ponownie zamontuj prawidłowo ostrze

DEKLARACJA ZGODNOŚCI

Do przepisów dyrektyw Rady

My
MEROTEC GmbH
Otto-Brenner-Str. 8
47877 Willich
Niemcy

Oświadczamy, że produkt:

Opis maszyny: KOSIARKA AKUMULATOROWA 40V.

LM C34A/ 37/ 40A/ 44

Y0J-SP02-3440ZA, Y0J-SP03-3740, Y0J-SP03-4040ZA, Y0J-SP02-4440ZA

Funkcja: Koszenie trawy

Spełnia zasadnicze wymagania dotyczące zdrowia i bezpieczeństwa zawarte w następujących dyrektywach:

Dyrektywa w sprawie maszyn 2006/42/WE

Dyrektywa o kompatybilności elektromagnetycznej 2014/30/UE

Dyrektywa WE 2011/65/UE i jej zmiana Dyrektywa (UE) 2015/863 (RoHS)

Emisja hałasu w środowisku przez urządzenia używane na zewnątrz Dyrektywa 2000/14/WE zmieniona przez 2005/88/WE

Dodatkowo potwierdzamy, że zgodnie z wytycznymi dotyczącymi emisji 2000/14/WE zmienionymi przez 2005/88/WE, mamy do czynienia z następującymi kwestiami,
Procedura oceny zgodności według załącznika III,

TÜV Rheinland LGA Products GmbH - Tillystraße 2 -90431 Nürnberg

Zgłoszony pod numerem 0197

Zmierzony poziom mocy akustycznej:

LM C34A	LM C37	LM C40A	LM C44
90.22 dB(A) K=0.62 dB(A)	87.12 dB(A) K=0.94 dB(A)	94.62 dB(A) K=0.83 dB(A)	94.89 dB(A) K=0.62 dB(A)

Deklarowany gwarantowany poziom mocy akustycznej: 96 dB (A)

Normy i specyfikacja techniczna powołane :

EN 60335-1:2012+A11+A13+A1+A14+A2

EN 60335-2-77:2010

EN 55014-2:2015

EN 55014-1:2017

EN 62233:2008

EN 50581:2012

Upoważniony sygnatariusz

Data: 11.10.2022 r.

Signature: 

Miejsce: Willich

Nazwisko: Roland Menken

Dyrektor Generalny



MEROTEC GmbH

Otto-Brenner-Str. 8, 47877 Willich, Niemcy