

# **Hisense**

## Instrukcja obsługi – SUSZARKA

DHQA903VT/PL

# Spis treści

Bardzo dziękujemy za wybór naszych produktów.

- Prosimy o prawidłową instalację i użytkowanie tego produktu.
- Zdjęcia i grafiki w instrukcji są schematami, a wygląd i druk mogą różnić się od rzeczywistych produktów.
- Produkt podlega zmianom technicznym bez wcześniejszego powiadomienia w celu ogólnej poprawy wydajności.
- Ta suszarka jest przeznaczona wyłącznie do użytku domowego. Prosimy nie używać jej do suszenia ubrań, które nie nadają się do prania w pralce.

Symbole używane w tej instrukcji są następujące:



Ostrzeżenie  
Symbol ten jest używany w sprawach związanych z bezpieczeństwem i w sytuacjach mogących spowodować obrażenia ciała.



Ostrzeżenie  
Ryzyko pożaru /Materiały łatwopalne



Przeczytaj instrukcję.

<b>1. Informacje dotyczące bezpieczeństwa</b>	
Informacje dotyczące bezpieczeństwa.....	02
<b>2. Produkt i akcesoria</b>	
Nazwa części.....	12
Dołączone akcesoria.....	12
<b>3. Metoda instalacji</b>	
Środki ostrożności przed instalacją.....	13
Regulowana stopa.....	13
Montaż rury odpływowej.....	14
Stojak do suszenia.....	14
Podłączenie zasilania.....	15
Instalacja piętrowa.....	15
<b>4. Instrukcja suszenia</b>	
Wskazówki dotyczące suszenia ubrań.....	16
Przygotowanie do suszenia odzieży.....	16
Sortowanie ubrań.....	17
<b>5. Sposób użycia</b>	
Panel sterowania i funkcje.....	18
Przewodnik po programach.....	20
<b>6. Konserwacja</b>	
Zewnętrzna strona suszarki.....	22
Uszczelka drzwi.....	22
Czyszczenie ekranu filtra z kłaczek i zanieczyszczeń.....	22
Czyszczenie pojemnika na wodę.....	23
Czyszczenie wymiennika ciepła.....	23
<b>7. Rozwiązywanie problemów</b>	
Rozwiązywanie problemów.....	25
Kody informacyjne.....	27
<b>8. Utylizacja</b>	
Utylizacja.....	27
<b>9. Dane techniczne</b>	
Dane techniczne.....	28
<b>10. Tabela standardowego zużycia</b>	
Tabela standardowego zużycia.....	29
<b>11. Parametry urządzenia</b>	
Parametry urządzenia.....	30

# 1. Informacje dotyczące bezpieczeństwa

- ◇ Przed użyciem suszarki należy uważnie przeczytać instrukcję obsługi.
- ◇ Prosimy nie używać suszarki bez uprzedniego przeczytania i zrozumienia niniejszej instrukcji obsługi.
- ◇ Niniejsze instrukcje użytkowania suszarki są dostarczane z różnymi typami lub modelami suszarek. Dlatego też mogą one zawierać opisy ustawień lub wyposażenia, które nie są dostępne w Twojej suszarce.
- ◇ Nieprzestrzeganie instrukcji obsługi lub niewłaściwe użytkowanie suszarki może spowodować uszkodzenie prania lub urządzenia, jak również obrażenia ciała użytkownika. Instrukcję obsługi należy przechowywać pod ręką, w pobliżu suszarki.
- ◇ Suszarka jest przeznaczona wyłącznie do użytku domowego. Jeśli suszarka jest używana do celów zawodowych, zarobkowych lub wykraczających poza standardowe użytkowanie w gospodarstwie domowym, lub jeśli suszarka jest używana przez osobę, która nie jest konsumentem, okres gwarancji będzie równy najkrótszemu okresowi gwarancji wymaganemu przez odpowiednie przepisy.
- ◇ Suszarka wykonana jest zgodnie ze wszystkimi istotnymi normami bezpieczeństwa.

## OSTRZEŻENIE:

Aby zmniejszyć ryzyko wybuchu, pożaru, śmierci, porażenia prądem, obrażeń lub poparzenia osób podczas używania tego produktu, należy przestrzegać podstawowych środków ostrożności, w tym tych wymienionych poniżej.

## Instalacja

- Postępuj zgodnie z instrukcjami dotyczącymi prawidłowej instalacji suszarki Hisense i podłączenia do sieci elektrycznej.
- W przypadku urządzeń z otworami wentylacyjnymi w podstawie dywan nie może zasłaniać otworów.
- Urządzenie nie może być zainstalowane za zamykanymi drzwiami, drzwiami przesuwными lub drzwiami z zawiasami po przeciwnej stronie niż suszarka, w taki sposób, że ograniczone jest pełne otwarcie drzwi suszarki.
- Wszystkie i wszelkie naprawy lub czynności konserwacyjne suszarki powinny być wykonywane wyłącznie przez przeszkolonych ekspertów. Nieprofesjonalna naprawa może spowodować wypadek lub poważną awarię.
- Aby uniknąć niebezpieczeństwa, uszkodzony przewód zasilający może być wymieniony tylko przez producenta, serwisanta lub osobę upoważnioną.
- Po zainstalowaniu suszarka powinna stać nieruchomo przez dwie godziny, zanim zostanie podłączona do sieci elektrycznej.
- Do zainstalowania suszarki na górze pralki wymagane są co najmniej dwie osoby.
- Zainstaluj suszarkę w pomieszczeniu o odpowiedniej wentylacji i temperaturze od 10°C do 25°C.
- Należy zawsze używać kanałów lub węży dostarczonych z suszarką.
- Suszarkę należy umieścić na równej i stabilnej, solidnej (betonowej) podstawie.
- Nie należy umieszczać suszarki za zamykanymi lub przesuwnymi drzwiami, lub drzwiami z zawiasem po przeciwnej stronie niż zawias drzwi suszarki. Należy zainstalować suszarkę w taki sposób, aby drzwi mogły być zawsze swobodnie otwarte.

- Nigdy nie należy blokować wylotu powietrza (otworu ewakuacyjnego).
- Nie należy umieszczać suszarki na dywanie z długimi włóknami, ponieważ może to utrudnić cyrkulację powietrza.
- Powietrze w otoczeniu suszarki nie powinno zawierać cząsteczek kurzu.
- Urządzenie nie może stykać się ze ścianą lub sąsiadującymi meblami.
- Urządzenie nie może być przechowywane ani używane w żadnym miejscu na zewnątrz.
- Należy zapewnić odpowiednią wentylację, aby uniknąć cofania się gazów do pomieszczenia z urządzeń spalających inne paliwa, w tym z otwartych kominków.

## Bezpieczeństwo elektryczne

- Jeśli przewód zasilający jest uszkodzony, musi zostać wymieniony przez producenta, jego przedstawiciela serwisowego lub podobnie wykwalifikowane osoby, aby uniknąć zagrożenia.
- Suszarka nie może być podłączona do sieci elektrycznej za pomocą przedłużacza.
- Nie należy podłączać suszarki do gniazdka elektrycznego przeznaczonego dla golarki elektrycznej lub suszarki do włosów.
- Suszarka jest zabezpieczona systemem automatycznego wyłączenia w przypadku przegrzania. System ten wyłączy suszarkę, jeśli temperatura będzie zbyt wysoka.
- Jeśli filtr siatkowy będzie zatkany, może zostać uruchomiony system automatycznego wyłączenia z powodu przegrzania. Wyczyść filtr, poczekaj aż suszarka ostygnie i spróbuj uruchomić ją ponownie. Jeśli suszarka nadal nie będzie się uruchamiać, wezwij serwisanta.

- Nie należy używać w przypadku tego urządzenia gniazdek wielokrotnych, przedłużacza kabla zasilającego lub podwójnego adaptera.
- To urządzenie musi być uziemione poprzez przewód zasilający. W przypadku wadliwego działania lub awarii, uziemienie zmniejszy ryzyko porażenia prądem elektrycznym poprzez zapewnienie ścieżki najmniejszego oporu dla prądu elektrycznego.
- Nieprawidłowe podłączenie przewodu uziemiającego urządzenia może spowodować ryzyko porażenia prądem. W razie wątpliwości, czy urządzenie jest prawidłowo uziemione, należy skontaktować się z wykwalifikowanym elektrykiem lub pracownikiem serwisu.
- To urządzenie jest wyposażone w przewód zasilający z bolcem uziemiającym i wtyczką zasilającą. Wtyczka zasilająca musi być podłączona do odpowiedniego gniazdka, które jest zainstalowane i uziemione zgodnie ze wszystkimi lokalnymi kodeksami i rozporządzeniami.
- Nigdy nie odłączaj urządzenia, ciągnąc za kabel zasilający. Zawsze należy mocno chwycić wtyczkę zasilającą i wyciągnąć ją prosto z gniazdka.
- Nie należy rozpylać wody wewnątrz lub na zewnątrz urządzenia w celu jego wyczyszczenia.

### OSTRZEŻENIE:

- Urządzenie nie może być zasilane przez zewnętrzne urządzenie przełączające, takie jak zegar lub podłączone do obwodu, który jest regularnie włączany i wyłączany przez zakład energetyczny.
- Istnieje ryzyko porażenia prądem, ponieważ suszarka jest zasilana energią elektryczną.
- Sprawdź suszarkę pod kątem widocznych uszkodzeń.
- Nie należy korzystać z suszarki, jeśli jest ona uszkodzona.

- Przed podłączeniem suszarki do zasilania upewnij się, że napięcie elektryczne podane na tabliczce znamionowej odpowiada napięciu w twoim gniazdku.
- Należy stosować wyłącznie wyłączniki różnicowoprądowe o następującym symbolu.
- Upewnij się, że kabel sieciowy nie jest zagięty lub przytrzaśnięty, nie styka się ze źródłami ciepła lub ostrymi krawędziami.

## Bezpieczeństwo dzieci

- Urządzenie nie jest przeznaczone do użytku przez osoby (w tym dzieci) o ograniczonych zdolnościach fizycznych, sensorycznych lub umysłowych, a także nieposiadające doświadczenia i wiedzy, chyba że osoby te otrzymają nadzór lub instrukcje dotyczące użytkowania urządzenia od osoby odpowiedzialnej za ich bezpieczeństwo.
- Należy nadzorować dzieci, aby nie bawiły się urządzeniem.
- Urządzenie może być używane przez dzieci w wieku od 8 lat i osoby o ograniczonych zdolnościach fizycznych, sensorycznych lub umysłowych lub osoby nie posiadające doświadczenia i wiedzy, jeżeli otrzymały one nadzór lub instrukcję dotyczącą bezpiecznego użytkowania urządzenia i rozumieją związane z tym zagrożenia. Dzieci nie powinny bawić się urządzeniem. Czyszczenie i konserwacja przez użytkowników nie mogą być wykonywane przez dzieci bez nadzoru.
- Dzieci w wieku poniżej 3 lat powinny być trzymane z dala, chyba że będą znajdować się pod stałym nadzorem.
- Należy zapobiegać wchodzeniu dzieci i zwierząt domowych do bębna suszarki.
- Przed zamknięciem drzwi suszarki i uruchomieniem programu należy upewnij się, że w bębnie nie znajduje się nic poza praniem (np. dziecko, które wspięło się do bębna suszarki i zamknęło drzwi od wewnątrz).
- Nie należy pozostawiać otwartych drzwi urządzenia. Dzieci mogą zawisnąć na drzwiach lub wejść do środka urządzenia, powodując uszkodzenia lub obrażenia.

## Używanie

- Suszarka nie może być używana, jeśli do czyszczenia zastosowana została chemia przemysłowa.
- Element gromadzący kłaczki musi być często czyszczony.
- Nie należy suszyć nieumytych rzeczy w suszarce bębnowej.
- Przedmioty, które zostały zabrudzone substancjami takimi jak olej spożywczy, aceton, alkohol, benzyna, nafta, środki do usuwania plam, terpentyna, woski i środki do usuwania wosku, należy wyprać w gorącej wodzie z dodatkową ilością detergentu przed wysuszeniem w suszarce bębnowej.
- Przedmioty takie jak guma piankowa (pianka lateksowa), czepki prysznicowe, wodoodporne tekstylia, artykuły z gumowymi podkładkami oraz ubrania lub poduszki wyposażone w podkładki z gumy piankowej nie powinny być suszone w suszarce bębnowej.
- Środki do zmiękczenia tkanin lub podobne produkty należy stosować zgodnie z instrukcją obsługi środka do zmiękczenia tkanin.
- Należy usunąć z kieszeni wszelkie przedmioty, takie jak zapalniczki i zapalki.
- Przedmioty dotknięte olejem mogą ulec samozapłonowi, zwłaszcza gdy są wystawione na działanie źródeł ciepła, takich jak suszarka. Przedmioty nagrzewają się, powodując reakcję utleniania oleju. W wyniku utleniania powstaje ciepło. Jeśli ciepło nie będzie w stanie się wydostać, przedmioty mogą stać się na tyle gorące, że się zapalą. Układanie przedmiotów w stosy lub przechowywanie przedmiotów dotkniętych olejem może uniemożliwić ucieczkę ciepła i stworzyć zagrożenie pożarowe.
- Jeśli nie da się uniknąć umieszczenia w suszarce tkanin zawierających olej roślinny lub spożywczy albo zanieczyszczonych środkami do pielęgnacji włosów, należy je najpierw wyprać w gorącej wodzie z dodatkiem detergentu - zmniejszy to, ale nie wyeliminuje zagrożenia.
- W przypadku usterki należy stosować wyłącznie zatwierdzone części zamienne autoryzowanych producentów.

- Jeśli rurka kondensatu jest zablokowana lub zatkana, to praca suszarki jest wstrzymana.
- Przed przeniesieniem suszarki lub przed przechowywaniem jej w nieogrzewanym pomieszczeniu w okresie zimowym należy opróżnić zbiornik kondensacyjny.
- Filtry suszarki należy czyścić po każdym cyklu suszenia. Jeśli filtry zostały usunięte, wymień je przed kolejnym cyklem suszenia.
- Nie stosować żadnych rozpuszczalników ani środków czyszczących, które mogłyby uszkodzić suszarkę (należy przestrzegać zaleceń i ostrzeżeń podanych przez producentów środków czyszczących).
- Nigdy nie należy dodawać środków chemicznych ani zapachowych do zbiornika kondensatu.
- Po zakończeniu procesu suszenia należy odłączyć przewód zasilający suszarki od gniazdka elektrycznego.
- Suszarka wykorzystuje system pompy ciepła do ogrzewania powietrza.
- Układ składa się ze sprężarki i wymiennika ciepła. Po uruchomieniu osuszacza praca sprężarki (dźwięk przepływającej cieczy) lub przepływ czynnika chłodniczego może być głośniejszy tak długo, jak długo pracuje sprężarka. Nie jest to oznaka wadliwego działania i nie wpływa na żywotność osuszacza. Z czasem i wraz z użytkowaniem osuszacza hałas ten stanie się cichszy.
- Nie należy pić ani przygotowywać potraw z użyciem skondensowanej/destylowanej wody. Może ona powodować problemy zdrowotne u ludzi i zwierząt domowych.
- Usuń ubrania z produktu natychmiast po zakończeniu suszenia lub wyłączeniu zasilania w trakcie procesu suszenia. Pozostawienie suszonych ubrań w urządzeniu bez nadzoru może spowodować pożar. Ubrania nie wyjęte z urządzenia po suszeniu mogą spowodować pożar. Zdejmij ubrania natychmiast po wysuszeniu, a następnie powieś lub połóż je płasko, aby ostygły.
- Nigdy nie należy próbować obsługiwać urządzenia, jeśli jest ono uszkodzone, działa nieprawidłowo, jest częściowo zdemontowane, ma brakujące lub uszkodzone części, w tym uszkodzony przewód lub wtyczkę.
- Nie należy próbować rozdzielać żadnych paneli ani demontować urządzenia. Nie przykładaj żadnych ostrych przedmiotów do panelu sterowania w celu obsługi urządzenia.
- Nigdy nie należy sięgać do urządzenia podczas jego pracy. Zaczekaj, aż bęben całkowicie się zatrzyma.
- W przypadku zalania należy odłączyć wtyczkę zasilania i skontaktować się z Centrum Obsługi Posprzedażnej.
- Nie należy naciskać na drzwi urządzenia, gdy są one otwarte.
- Nie należy dotykać wtyczki zasilania ani elementów sterujących urządzeniem mokrymi rękami.
- Nie należy nadmiernie zginać kabla zasilającego ani stawiać na nim ciężkiego przedmiotu.
- Nie należy dopuszczać do tego, aby resztki gromadziły się wokół suszarki bębnowej.
- Należy utrzymywać obszar pod i wokół urządzenia wolny od materiałów palnych, takich jak włókna, papier, szmaty, chemikalia itp.
- Ponieważ suszarka jest ciężka, można się zranić, próbując ją podnieść. Nie należy samodzielnie podnosić jej.
- Ostre krawędzie suszarki mogą poranić dłoń. Nie należy trzymać suszarki za ostre krawędzie.
- Wystające części suszarki mogą się oderwać podczas jej podnoszenia lub popychania.
- Nie należy przemieszczać suszarki, trzymając jej wystających części.

- Należy sprawdzić suszarkę pod kątem uszkodzeń powstałych podczas transportu. Nigdy nie eksploatować suszarki, jeśli jest uszkodzona.
- Wszelkie pozostałości wody w suszarce mogą zamarznąć i uszkodzić suszarkę.
- Nie należy instalować suszarki w pomieszczeniach zagrożonych mrozem. Urządzenie zawiera czynnik chłodniczy, który choć jest przyjazny dla środowiska, jest łatwopalny R290. Jego nieprawidłowa utylizacja może spowodować pożar lub zatrucie. Utylizuj urządzenie w odpowiedni sposób i nie uszkadzaj rur w obiegu czynnika chłodniczego.

### **OSTRZEŻENIE:**

Nigdy nie należy zatrzymywać suszarki przed końcem cyklu suszenia, chyba że wszystkie przedmioty są szybko usunięte i rozłożone tak, że ciepło jest rozpraszane.

### **OSTRZEŻENIE:**

W obudowie urządzenia lub w konstrukcji wbudowanej należy utrzymywać otwory wentylacyjne wolne od przeszkód.

### **OSTRZEŻENIE:**

Nie należy uszkadzać obiegu czynnika chłodniczego.

### **Maksymalna Pojemność**

Maksymalna pojemność suchego materiału tekstylnego do zastosowania w urządzeniu wynosi:

DHQA903VT/PL
9kg

## Niebezpieczeństwo gorącej powierzchni

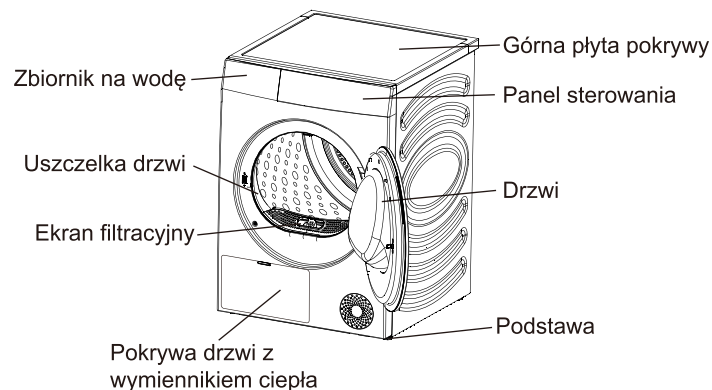
- Przy wyższych temperaturach suszenia szyba drzwi będzie się nagrzewać. Należy zachować ostrożność, aby uniknąć poparzeń. Upewnij się, że dzieci nie bawią się w pobliżu szyby drzwi.
- Tylna część suszarki może się bardzo nagrzewać podczas pracy. Należy poczekać, aż suszarka całkowicie ostygnie, zanim dotknie się jej tylnej strony.
- Jeśli drzwi suszarki zostaną otwarte podczas procesu suszenia, ubrania mogą być bardzo gorące i istnieje ryzyko poparzenia.

## Serwis

- W przypadku nieprawidłowego podłączenia suszarki, nieprawidłowego użytkowania lub wykonywania czynności serwisowych przez osobę nieuprawnioną, użytkownik ponosi koszty wszelkich uszkodzeń, gdyż takie uszkodzenia nie są objęte gwarancją.
- Gwarancja nie obejmuje materiałów eksploatacyjnych, drobnych odchyłeń w kolorze, zwiększonego hałasu, który wynika z wieku urządzenia i który nie wpływa na funkcjonalność suszarki oraz wad estetycznych na podzespołach, które nie wpływają na funkcjonalność i bezpieczeństwo suszarki.

## 2. Produkt i akcesoria

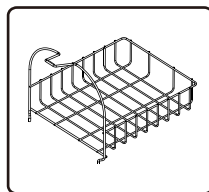
### Nazwa części



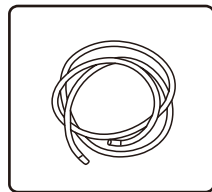
### Dołączone akcesoria



Instrukcja × 1



Stojak do suszenia x 1



Rura spustowa x 1

## 3. Metoda instalacji

Suszarka do ubrań musi być prawidłowo zainstalowana przez wykwalifikowanych specjalistów, aby zapewnić bezpieczeństwo użytkownika. Użytkownik ponosi odpowiedzialność za usługę spowodowaną złą i nieprawidłową instalacją.

### 1). Środki ostrożności przed instalacją

#### Środowisko instalacyjne

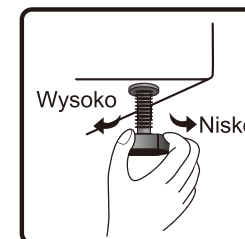
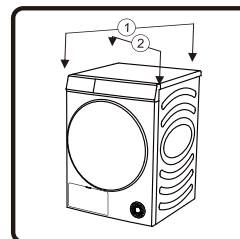
- ◇ Zaleca się instalację urządzenia w przestrzeni zabudowanej. Należy zarezerwować przynajmniej następującą przestrzeń dla suszarki: 25mm u góry, 20mm po lewej i prawej stronie oraz 50mm z tyłu.

#### Wymagania dotyczące instalacji

- ◇ Należy zainstalować suszarkę w suchym i dobrze wentylowanym miejscu z płaskim i solidnym podłożem. Nie należy umieszczać jej na dywanie, kartonie lub w miejscu narażonym na bezpośrednie działanie promieni słonecznych.
- ◇ Temperatura środowiska pracy suszarki wynosi 5°C-35°C. Nie należy umieszczać jej poniżej 0°C lub w wysokiej temperaturze. Urządzenie działa najlepiej w temperaturze pokojowej 23°C.
- ◇ Podczas przenoszenia kąt nachylenia suszarki nie może przekraczać 45°; po przeniesieniu suszarka musi stać dłużej niż 2 godziny.
- ◇ Suszarka nie może być umieszczona obok piekarnika, pieca i innych urządzeń o wysokiej temperaturze, ani obok urządzeń chłodniczych. Tylna część suszarki musi być dobrze wentylowana.
- ◇ Zaleca się, aby suszarka do ubrań i pralka były umieszczone blisko siebie, aby ułatwić odwodnienie ubrań po praniu.
- ◇ Należy zainstalować urządzenie na płaskiej, twardej podłodze. Dopuszczalne nachylenie pod urządzeniem wynosi 1 stopień.

### 2). Regulowana stopa

- ◇ Naciśnij przekątną na górze suszarki, aby potwierdzić, że suszarka jest umieszczona stabilnie.
- ◇ Jeśli suszarka się trzęsie, obróć cztery regulowane nóżki u dołu, aby ustawić je na odpowiedniej wysokości, co zapewni stabilność suszarki.
- ◇ Nigdy nie próbuj korygować nierówności w podłodze za pomocą kawałków drewna, kartonu lub podobnych materiałów pod urządzeniem.

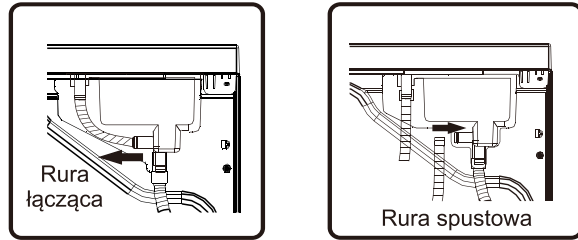




### 3). Montaż rury odpływowej

Zazwyczaj woda kondensacyjna po suszeniu jest przechowywana w skrzynce wodnej, a skrzynka wodna musi być opróżniona po każdym programie. Jeśli pozycja instalacyjna suszarki jest blisko kanalizacji lub suszarka do ubrań jest ułożona na pralce, można zainstalować dołączoną rurę odprowadzającą, aby odprowadzić wodę bezpośrednio do kanalizacji.

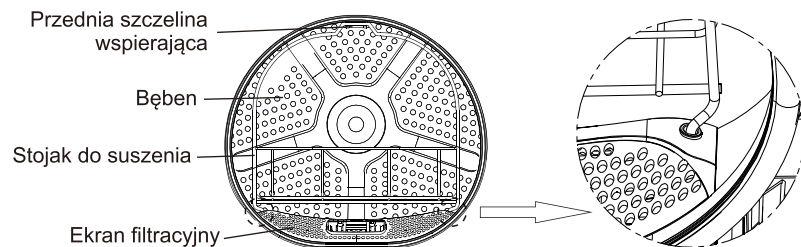
- ◇ Należy zdjąć rurę łączącą z tyłu skrzynki wodnej i zainstalować rurę odprowadzającą wśród dołączonych akcesoriów do tej pozycji (jak pokazano na rysunku). Należy także upewnić się, że łącznik instalacyjny jest solidnie podłączony.



- ◇ Należy włożyć drugi koniec rury odprowadzającej do odpływu podłogowego bez skręcania i spłaszczania. Jeśli rura jest zbyt długa, należy odciąć nadmiarową część.
- ◇ Rura spustowa nie może znajdować się wyżej niż suszarka, w przeciwnym razie woda nie będzie mogła być odprowadzana.
- ◇ Nie należy umieszczać odpływu w nagromadzonej wodzie, co może spowodować zasysanie zwrotne.
- ◇ Po zamontowaniu rury spustowej w miejscu, woda kondensacyjna może być odprowadzana bezpośrednio bez konieczności opróżniania skrzynki wodnej po każdym użyciu.

### 4). Stojak do suszenia

- ◇ Podczas suszenia butów i zabawek pluszowych itp. lub wybierania suszenie w koszu, można użyć stojaka do suszenia.
- ◇ Podczas suszenia ubrań należy wyjąć stojak do suszenia.
- ◇ Montaż stojaka do suszenia: Należy przechylić stojak do suszenia pod pewnym kątem z dolnym końcem zaciśniętym w dwóch otworach sita filtracyjnego i górnym końcem zaczepionym w szczelinie przedniego wspornika.



### 5). Podłączenie zasilania

- ◇ Należy upewnić się, że zasilanie jest zgodne z wymaganiami mocy suszarki.
- ◇ Suszarka musi być solidnie uziemiona.
- ◇ Nie należy używać listwy zasilającej lub gniazda wielofunkcyjnego do podłączenia wtórnego.

#### UWAGA

- Po użyciu zawsze należy odłączyć urządzenie od prądu.

### 6). Instalacja piętrowa

- ◇ Suszarka może być ustawiona piętrowo z pralką Hisense z płytą boczną 486mm.
- ◇ W przypadku instalacji piętrowej należy zamocować suszarkę za pomocą akcesoriów do układania stosowego. W sprawie instalacji należy zwrócić się do wykwalifikowanego personelu serwisowego.
- ◇ Bez akcesoriów do instalacji piętrowej nie wolno umieszczać suszarki i pralki w sposób stosowy, aby uniknąć wypadków związanych z bezpieczeństwem.
- ◇ Ze względów bezpieczeństwa przy instalacji muszą współpracować dwie lub więcej osób. Waga urządzenia i wysokość instalacji sprawiają, że procedura montażu jest zbyt ryzykowna dla jednej osoby.
- ◇ Powierzchnia, na której znajduje się urządzenie, powinna być czysta i równa.
- ◇ Garnitur stosu należy umieścić przy ścianie z zachowaniem odległości 50-200mm.

#### UWAGA

- Niektóre modele nie są sprzedawane ze wszystkimi dostępnymi akcesoriami, może być konieczny zakup zestawu do instalacji piętrowej, jeśli nie został on dostarczony z modelem. Prosimy o kontakt z działem obsługi posprzedażnej Hisense w celu dokonania zakupu.

#### Uchwyt do instalacji piętrowej (akcesoria opcjonalne)

- ◇ Suszarka do ubrań i pralka mogą być również zamocowane za pomocą uchwytu do instalacji piętrowej. W sprawie sposobu montażu należy zapoznać się z instrukcją montażu dołączoną do akcesoriów.
- ◇ Prosimy o zakup opcjonalnych akcesoriów w dziale obsługi posprzedażnej.

# 4. Instrukcja suszenia

## 1). Wskazówki dotyczące suszenia ubrań

- ◇ Ubrania przed włożeniem do suszarki muszą być odwodnione. W celu zaoszczędzenia energii prosimy o zwiększenie prędkości odwadniania pralki do powyżej 1000 obr/min.
- ◇ Należy wycisnąć odzież przed włożeniem jej do suszarki.
- ◇ Aby osiągnąć idealny efekt suszenia, należy pogrupować ubrania według rodzajów i wybrać odpowiedni program suszenia. Każdy program ma swoje maksymalne wymagania dotyczące obciążenia i nie należy go przeciążać.
- ◇ Po wysuszeniu ubrań należy w porę oczyścić sito filtra kłaczków i zanieczyszczeń.
- ◇ W przypadku suszenia niewielkiej ilości ubrań zaleca się stosowanie programu czasowego.
- ◇ Nie należy suszyć ubrań wykrochmalonych, ponieważ stwardnienie ich warstwy zmniejszy efekt suszenia.
- ◇ Ubrania, które łatwo blakną, powinny być suszone oddzielnie.
- ◇ Załadowanie do suszarki tkanin mieszanych może spowodować wydłużenie czasu suszenia i wstrzymanie wyświetlania pozostałego czasu na wyświetlaczu podczas aktywnego suszenia. Pozostały czas będzie wtedy kontynuowany, jeśli będzie on czasem rzeczywistym.

## 2). Przygotowanie do suszenia odzieży

- ◇ Przed suszeniem należy sprawdzić metkę ubrania aby potwierdzić czy nadaje się do suszenia.
- ◇ Opróżnij kieszenie i wyjmij z nich monety, spinki, klucze i inne przedmioty, aby uniknąć uszkodzenia odzieży.
- ◇ Zapnij zamek błyskawiczny, zapnij guziki i zaciśnij pasek. Aby uniknąć odgłosu suwaków i guzików podczas suszenia, prosimy o odwrócenie odzieży przed włożeniem jej do suszarki.
- ◇ Sprawdź, czy pojemnik na wodę jest opróżniony oraz czy filtr kłaczków i zanieczyszczeń został wyczyszczony i zainstalowany na miejscu.

### UWAGA

- Czas suszenia ubrań zostanie automatycznie dostosowany do następujących czynników: rodzaj odzieży, obciążenie, zawartość wody po odwodnieniu oraz temperatura otoczenia.
- Należy pamiętać, aby sprawdzić metkę odzieży, aby upewnić się, że można ją wysuszyć, aby uniknąć uszkodzenia.
- Suszenie w tym samym czasie ubrań o różnej fakturze i grubości spowoduje różne efekty suszenia.

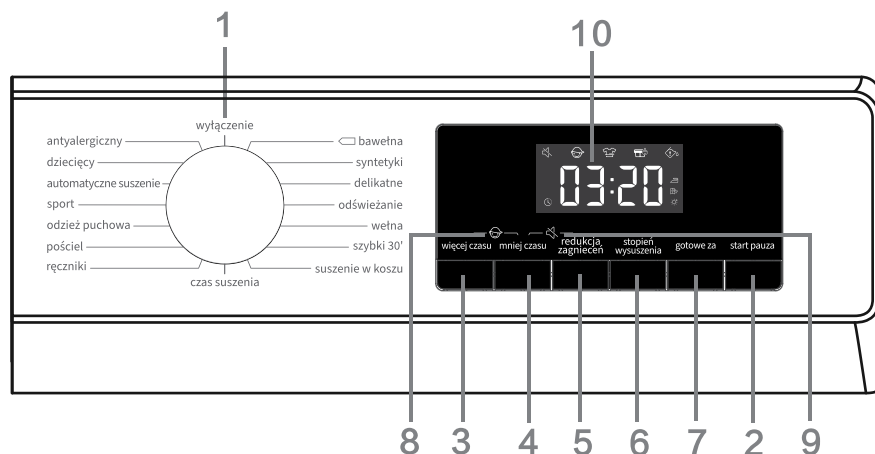
## 3). Sortowanie ubrań

- ◇ Ubrania mają własne etykiety dotyczące pielęgnacji tkanin, dlatego zaleca się suszenie zgodnie z etykietą dotyczącą pielęgnacji tkanin. Posegreguj ubrania według rozmiaru i rodzaju tkaniny, a następnie przygotuj je zgodnie z symbolami na etykietach dotyczących pielęgnacji tkanin.

Symbol	Opis
	Suchy
	Suszenie na Sucho
	Trwałe Zaprasowanie / Odporność na Zagniecenia
	Łagodnie / Delikatnie
	Nie Suszyć w Suszarce Bębnowej
	Nie Suszyć
	Wysoka Temperatura
	Średnia Temperatura
	Niska Temperatura
	Brak Kontakt z Ciepłem / Powietrzem
	Brak Kontakt z Ciepłem / Powietrzem
	Suszenie na Sznurku / Rozwieszenie
	Suszyć bez Wyżymania
	Suszyć na Płasko
	Suszyć w Cieniu

# 5. Sposób użycia

## 1). Panel sterowania i funkcje



### (1). Gałka

- Służy do włączania/wyłączania zasilania. W przypadku wyłączenia w trakcie pracy należy obrócić pokrętkę do pozycji „WYŁĄCZENIE”.
- Suszarka wyłączy się automatycznie po zakończeniu programu. Jeśli w ciągu 2 minut w trybie czuwania nie zostanie wykonana żadna czynność, suszarka wyłączy się automatycznie.
- Służy do wyboru programu. Informacje na temat wprowadzania programów znajdują się w [Przewodniku po programach].

### (2). Start/Pauza

- Naciśnij przycisk „Start/Pauza”, aby wstrzymać lub rozpocząć program.
- Gdy program jest zawieszony, nie można zmienić ustawionych funkcji. Jeśli program lub funkcja muszą zostać zmienione podczas pracy lub zasilanie zostało wyłączone podczas pracy i konieczne jest ponowne włączenie zasilania, należy obrócić pokrętkę do pozycji „Wyłączenie”, a następnie ponownie obrócić pokrętkę, aby wybrać wymagany program i funkcję, a na koniec uruchomić.

### (3). Więcej Czasu

- Przed rozpoczęciem programu funkcja ta może dodać czas suszenia programu. Naciśnij i przytrzymaj, aby przejść przez ustawione pozycje. Różne programy mają różne ustawienia pozycji.





### (4). Mniej Czasu

- Przed rozpoczęciem programu funkcja ta może skrócić czas suszenia. Naciśnij i przytrzymaj, aby przejść przez ustawione pozycje. Różne programy mają różne ustawienia pozycji.

### (5). Redukcja zagniecień

- Jeśli po wysuszeniu ubrań nie można wyjąć na czas, wybierz program redukcja zagniecień. W tym czasie bęben wewnętrzny obraca się z przerwami, aby zapobiec zagnieceniu ubrań.
- Dotknij dowolnego przycisku lub otwórz drzwi, aby wyjść z trybu redukcja zagniecień. Jeśli nie wystąpi żadna operacja, najdłuższe działanie domyślnie zakończy się automatycznie po 12 h.

### (6). Stopień wysuszenia

- Służy wyboru efektu suszenia. Opcją domyślną jest [  ]. Naciśnij przycisk stopień wysuszenia, aby wybrać go.
- [  ] oznacza, że ubranie można przechowywać po wysuszeniu.
- [  ] oznacza, że ubranie ma niewielką ilość wody i można je prasować.
- [  ] oznacza, że ubranie można nosić bezpośrednio po wysuszeniu.

### (7). Gotowe Za

Funkcja ta może opóźnić czas zakończenia programu.

- Należy określić czas po wybraniu programów i funkcji. Naciśnij przycisk określania czasu, aby dodać czas lub skrócić go. Czas zmienia się o 1 godzinę w ramach każdego naciśnięcia, a maksymalny opcjonalny czas wynosi 24 godziny.
- Określenie czasu pozwala wybrać czas zakończenia programu, wliczając w to czas trwania całego programu, więc czas ten musi być dłuższy niż czas trwania programu.
- Podczas procesu określania czasu świeci się ikona określania. Po zakończeniu procesu tekst towarzyszący tej funkcji zniknie.
- Przed rozpoczęciem programu można anulować wybrany czas, wybierając inne programy lub przyciski funkcyjne.
- Po uruchomieniu programu, w przypadku odwołania czasu, należy wyłączyć i ponownie uruchomić suszarkę.

### (8). Blokada Rodzicielska

W celu uniknięcia niewłaściwej obsługi przez dzieci i zapewnienia dzieciom bezpieczeństwa, ta suszarka jest wyposażona w blokadę sterowania.

- Po uruchomieniu programu, naciśnij i przytrzymaj jednocześnie „Więcej Czasu+Mniej Czasu”. Blokada sterowania zostanie włączona i zaświeci się ikona blokada sterowania. Blokada sterowania może zostać wyłączona przez tę samą operację.
- Po ustawieniu funkcji blokada sterowania inne przyciski funkcyjne są zablokowane. W przypadku zakończenia programu lub ponownego uruchomienia po wyłączeniu zasilania, ustawiona funkcja blokada sterowania pozostaje aktywna.
- Po włączeniu funkcji blokada sterowania: Naciśnij przycisk „Start/Pauza”, aby anulować monit w przypadku monitu o czyszczenie z kłaczek i resztek. Podczas pracy w trybie redukcja zagniecień należy ręcznie zwolnić blokadę sterowania, a funkcja redukcja zagniecień kończy się automatycznie.





## (9). Wyciszenie

- Służy do włączania/wyłączania sygnału dźwiękowego, z wyjątkiem sygnału alarmowego.
- Po przejściu w stan gotowości lub uruchomieniu urządzenia, naciśnij i przytrzymaj przycisk „Mniej Czasu+Redukcja Zagnieceń”, aby włączyć/wyłączyć funkcję wyciszenia.
- Funkcja wyciszenia nie zostanie automatycznie zwolniona w przypadku zakończenia programu lub wyłączenia zasilania.

## (10). Wyświetlacz

- Służy do wyświetlania pozostałego czasu, czasu spotkania, kodu błędu i innych informacji o programie.
- Czas wyświetlany przez program może różnić się od rzeczywistego czasu pracy. Ze względu na wpływ rodzaju ubrań, obciążenia ubrań, zawartości wody po odwodnieniu i temperatury otoczenia, rzeczywisty czas suszenia zostanie automatycznie dostosowany.
- Po zakończeniu programu zostanie wyświetlony napis „Koniec”.

### Opis ikony

	Ikona określania czasu. Zaświecenie się ikony oznacza, że funkcja określania czasu jest włączona.
	Ikona redukcja zagnieceń. Gdy ikona świeci się, oznacza to, że funkcja redukcja zagnieceń jest włączona.
	Ikona usuwania klaczków i zanieczyszczeń. Migająca ikona wskazuje, że należy usunąć klaczkę i zanieczyszczenia.
	Ikona czyszczenia zbiornika na wodę. Migająca ikona wskazuje na konieczność opróżnienia zbiornika na wodę.

## (11). Inne funkcje

### Światło bębna

- Ta suszarka jest wyposażona w lampkę kontrolną bębna. W stanach czuwania, pracy (obrócenie pokrętki, naciśnięcie dowolnego klawisza lub otwarcie drzwi), pauzy i zakończenia programu, kontrolka bębna automatycznie zaświeci się na 1 minutę, a następnie wyłączy się automatycznie, aby można było zobaczyć wnętrze bębna.

### Zatrzymaj, gdy ubrania są suche


- Ta suszarka zatrzymuje się, gdy ubrania są suche. Gdy ładunek ubrań jest mały, prawdopodobnie program nie został zakończony, ale ubrania zostały wysuszone, w tym czasie program zakończy się automatycznie, aby zaoszczędzić energię.

## 2). Przewodnik po programach

### UWAGA

- Użytkownicy mogą wybrać odpowiedni program w zależności od swoich przyzwyczajeń. Jeśli ubrania nie są całkowicie wysuszone, można wybrać dodatkowe suszenie programu czasowego.
- Podczas suszenia dużych tkanin, takich jak prześcieradła i poszwy na koldry, ze względu na duży ładunek, mogą one być zawinięte w klastry, wpływając na efekt suszenia. Należy wyjąć je i wstrząsnąć przed włożeniem do suszarki, aby kontynuować suszenie.
- W przypadku suszenia odzieży puchowej przed suszeniem należy wywinąć wewnętrzną stronę odzieży.

## Programy suszenia sensorycznego

Programy	Rodzaj odzieży	Maksymalna pojemność (kg)
		DHQA903VT/PL
 bawełna	Użyj tego programu do grubszej, niewrażliwej odzieży bawełnianej o mniej więcej takiej samej grubości. Po wysuszeniu będzie ona sucha.	9
syntetyki	Program służy do suszenia delikatnego prania z włókien syntetycznych.	4,5
Delikatne	Użyj tego programu do suszenia bardzo delikatnej białiny z włókien syntetycznych, która może być lekko wilgotna po procesie suszenia. Zalecamy użycie specjalnego worka do prania.	1
Ręczniki	Program ten służy do suszenia niewrażliwych przedmiotów (ręczniki, ściereczki kuchenne...). Po wysuszeniu przedmioty te będą suche i gotowe do przechowywania w szafie.	4
Pościel	Użyj tego programu dla większych przedmiotów. Po zakończeniu programu będą one suche. Dostosowane obroty bębna zapobiegają plątaniu się prania.	2,5
Odzież puchowa	Użyj tego programu do suszenia tekstyliów wypchanych lub wysycianych puchem (poduszki, koldry, kurtki itp.). Duże przedmioty suszyć osobno i w razie potrzeby korzystać z funkcji dodatkowego suszenia lub programu czasowego.	2
Sport	Użyj tego programu dla odzieży z membraną, dla sport wykonanej z mieszanych materiałów oraz tkanin oddychających.	2
Automatyczne Suszenie	Użyj tego programu do grubszego, nieuczulającego prania bawełnianego o mniej więcej takiej samej grubości. Po wysuszeniu będzie ono suche lub lekko wilgotne.	4,5
Dziecięcy	Użyj tego programu do suszenia ubrań dla niemowląt. Ubrania suszone za pomocą tego programu są zwykle normalnie suche.	2
Antyalergiczny	Do usuwania alergenów takich jak roztocza.	2
Szybki 30'	Do szybkiego suszenia lekkich i cienkich ubrań.	0,5

\* Ustawienie programu testowego EN 61121.

\* Te programy mają funkcję odwracania, specjalnie dla dużych obciążeń

## Ręczne i specjalne programy suszenia

Programy	Rodzaj odzieży	Maksymalna pojemność (kg)
		DHQA903VT/PL
Odświeżanie	W tym programie grzałka jest wyłączona. Program nadaje się do odświeżenia prania.	/
Wetna	Ten krótki program przeznaczony jest do zmiękczenia lub spulchniania ubrań z wełny i jedwabiu, które muszą być dokładnie wysuszone zgodnie z instrukcją producenta.	1
Suszenie w Koszu	Podczas korzystania z tego programu można umieścić ładunek przeznaczony do suszenia (np. małe pluszaki, trampki itp.) na stojaku do suszenia.	/
Czas Suszenia	Należy użyć tego programu dla niewrażliwego prania, które jest jeszcze lekko wilgotne i musi być dokładnie wysuszone. W programie czasowym pozostała wilgoć nie jest wykrywana automatycznie. Jeśli po zakończeniu programu pranie jest nadal wilgotne, powtórz program; jeśli jest zbyt suche i dlatego pogniecione i szorstkie w dotyku, wybrany czas suszenia był zbyt długi.	/

## 6. Konserwacja

Regularna konserwacja może przedłużyć żywotność suszarki. Należy pamiętać, aby przed konserwacją odciąć zasilanie.

### 1). Zewnętrzna strona suszarki

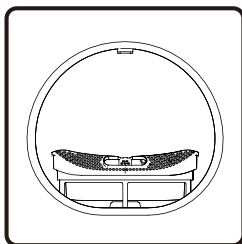
- ◇ Należy czyścić miękką, wilgotną szmatką i przetrzeć powierzchnię korpusu niekorozyjnym środkiem czyszczącym do użytku domowego.
- ◇ Następnie należy osuszyć ją miękką, suchą szmatką.

### 2). Uszczelka drzwi

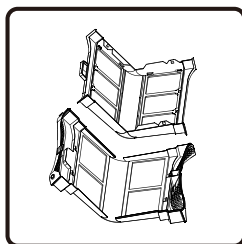
- ◇ Należy regularnie sprawdzać uszczelkę drzwi i w razie potrzeby czyścić ją wilgotną szmatką.
- ◇ Po użyciu należy lekko otworzyć drzwi w celu przewietrzenia i wysuszenia.

### 3). Czyszczenie ekranu filtra z kłaczek i zanieczyszczeń

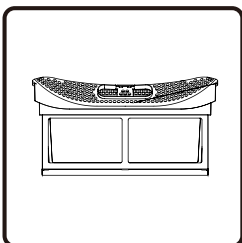
- ◇ Nadmiar puchu zgromadzonego na sitku filtracyjnym wpłynie na efekt suszenia. Proszę wyczyścić sito filtra po każdym użyciu.
- ◇ Po wyczyszczeniu należy pamiętać, aby przed użyciem ponownie zamontować sito filtra na swoim miejscu.



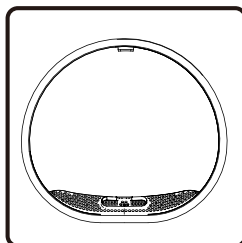
1. Otwórz drzwi i wyjmij sito filtra z przedniego wspornika.



2. Otwórz sito filtrujące i usuń zanieczyszczenia dwuwarstwowego sita filtrującego za pomocą mokrego ręcznika lub płynącej wody.



3. Po wysuszeniu sita filtracyjnego ponownie je zamontuj.




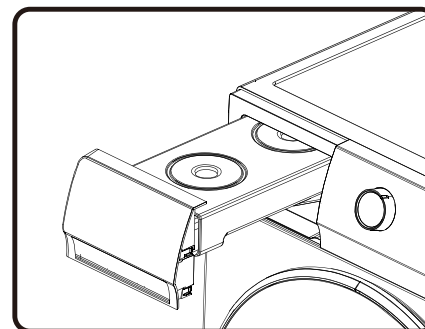
4. Zamontuj sito filtracyjne do przedniego wspornika.

#### Uwagi:

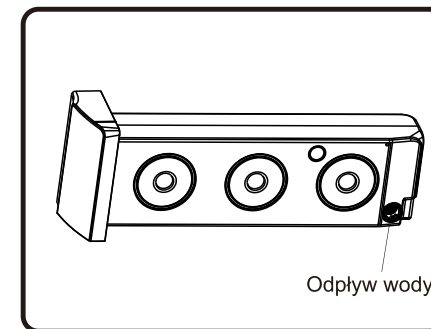
- W dolnej części przedniego wspornika znajduje się czujnik temperatury. Po wyjęciu ekranu filtra kłaczek i zanieczyszczeń należy uważać, aby go nie dotykać w celu uniknięcia zarysowania.
- Przy ponownym montażu sita filtrującego należy je zamontować w odpowiednim kierunku i w odpowiednim położeniu.
- Nie należy używać suszarki, gdy sito filtra nie jest prawidłowo zainstalowane.

### 4). Czyszczenie pojemnika na wodę

- ◇ Jeśli rura odprowadzająca nie jest zainstalowana, woda kondensacyjna po suszeniu jest przechowywana w zbiorniku na wodę. Należy spuścić ją na czas po zakończeniu programu.
- ◇ Podczas pracy, jeśli pojemnik na wodę jest pełny,  na wyświetlaczu miga na znak, należy opróżnić pojemnik na wodę natychmiast.
- ◇ Woda z kondensatu nie jest pitna.



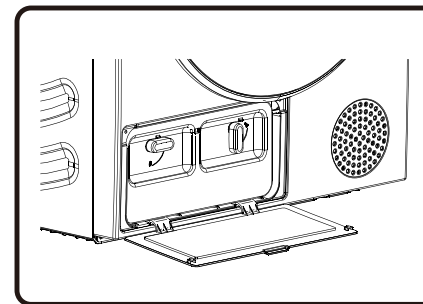
1. Wyjmij skrzynkę wodną poziomo, aby uniknąć rozlania wody kondensacyjnej.



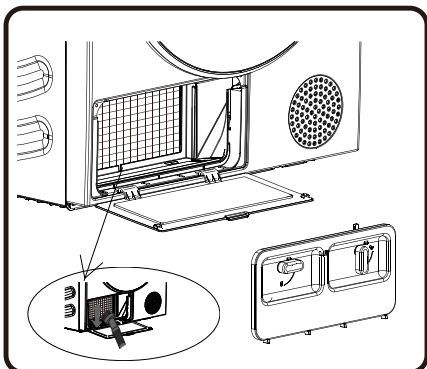
2. Spuść wodę kondensacyjną i ponownie zamontuj zbiornik wodny na miejscu.

### 5). Czyszczenie wymiennika ciepła

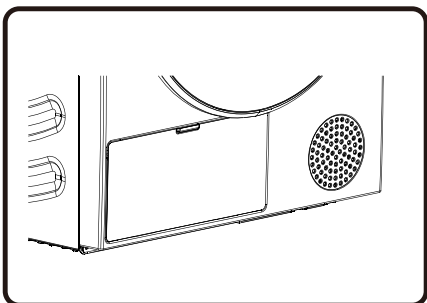
- ◇ Należy zadbać o regularne czyszczenie wymiennika ciepła, w przeciwnym razie wydajność suszarki pogorszy się.



1. Naciśnij klamrę pokrywy drzwi wymiennika ciepła na dole po lewej stronie, aby otworzyć pokrywę drzwi.



2. Przekręć pokrętło blokujące pokrywę filtra podstawowego do pozycji odblokowania. Po użyciu przez pewien czas, jeśli na wymienniku ciepła znajduje się kurz, proszę usunąć go za pomocą narzędzi. Nie należy dotykać wymiennika ciepła bezpośrednio rękami, aby uniknąć obrażeń.



3. Zamontuj oczyszczony filtr i pokrywę filtra z powrotem w oryginalnych pozycjach, zablokuj pokrętło i zamknij pokrywę drzwi wymiennika ciepła.

## 7. Rozwiązywanie problemów

Jeśli urządzenie nie działa normalnie, nie musi to być oznaką usterki. Należy zapoznać się z poniższymi metodami rozwiązywania problemów. Jeśli po samodzielnej obsłudze zgodnie z zalecaną metodą usterka nadal będzie występować, należy odłączyć zasilanie i skontaktować się z nami w celu uzyskania obsługi posprzedażowej. Wszystkie konsekwencje spowodowane przez konserwację przez samego użytkownika lub przez zatrudnienie niefachowego personelu posprzedażowego ponosi użytkownik.

Zjawisko usterki	Zalecana metoda postępowania
<b>Nie można uruchomić suszarki</b>	<ul style="list-style-type: none"> <li>◇ Sprawdź podłączenie zasilania;</li> <li>◇ Upewnij się, że przycisk „Start/Pauza” jest wciśnięty;</li> <li>◇ Upewnij się, że drzwi są prawidłowo zamknięte;</li> <li>◇ Bezpiecznik domowy przepalił się, wyłącznik automatyczny aktywował się lub nastąpiła przerwa w dostawie prądu.</li> </ul>
<b>Suszarka nie może zostać uruchomiona i wyświetla „Koniec”</b>	<ul style="list-style-type: none"> <li>◇ Sprawdź, czy ustawienie programu jest prawidłowe;</li> <li>◇ Upewnij się, że w bębnie znajdują się ubrania;</li> </ul>
<b>Nadmierny czas suszenia</b>	<ul style="list-style-type: none"> <li>◇ Sprawdź, czy ustawienie programu jest prawidłowe;</li> <li>◇ Potwierdź, że nie ma w bębnie zbyt wielu ubrań;</li> <li>◇ Sprawdź, czy sito filtra jest wyczyszczone;</li> <li>◇ W niektórych programach wystąpi nawiew powietrza do chłodzenia po suszeniu;</li> </ul>
<b>Słaby efekt suszenia</b>	<ul style="list-style-type: none"> <li>◇ Upewnij się, że z ubrań została odprowadzona woda;</li> <li>◇ Sprawdź, czy ustawienie programu jest prawidłowe;</li> <li>◇ Upewnij się, że w bębnie nie ma zbyt wielu ubrań;</li> <li>◇ Ładunek nie jest właściwie posortowany. Oznacza to, że ubrania, które nie są łatwe do wysuszenia są mieszane z ubraniami łatwymi do wysuszenia;</li> <li>◇ Duży ładunek ciężkich tkanin.</li> <li>◇ Sprawdź, czy sito filtra jest wyczyszczone;</li> </ul>
<b>Pozostały czas na wyświetlaczu zatrzymuje się lub przeskakuje</b>	<ul style="list-style-type: none"> <li>◇ Pozostały czas zmienia się w zależności od rodzaju odzieży, obciążenia, odwodnienia i temperatury otoczenia, co jest zjawiskiem normalnym;</li> </ul>
<b>Ubrania są pomarszczone.</b>	<ul style="list-style-type: none"> <li>◇ Ubrania suszyły się zbyt długo. Spróbuj skrócić czas suszenia.</li> <li>◇ Ubrania zostały pozostawione w urządzeniu na zbyt długo po zakończeniu cyklu.</li> </ul>

Zjawisko usterki	Zalecana metoda postępowania
<b>Suszarka działa zbyt głośno.</b>	<ul style="list-style-type: none"> <li>◇ Poszukaj w niej monet, luźnych guzików, gwoździ oraz innych przedmiotów i natychmiast je usuń.</li> <li>◇ Sprawdź filtr kłaczek i zanieczyszczeń. Usuń wszelkie przedmioty, które utknęły wewnątrz filtra.</li> <li>◇ Upewnij się, że suszarka jest wypoziomowana i stoi stabilnie na podłodze.</li> <li>◇ Suszarka może szumieć z powodu powietrza poruszającego się przez bęben i wentylator. To normalne.</li> </ul>
<b>Ubrania się kurczą.</b>	<ul style="list-style-type: none"> <li>◇ Nie są przestrzegane instrukcje dotyczące pielęgnacji odzieży. Użyj niskiego lub zerowego ustawienia ciepła.</li> </ul>
<b>Na ubraniach pozostają kłaczki.</b>	<ul style="list-style-type: none"> <li>◇ Filtr kłaczek i zanieczyszczeń nie został prawidłowo wyczyszczony.</li> <li>◇ Ubrania nie zostały odpowiednio posortowane.</li> <li>◇ Niektóre tkaniny powodują więcej kłaczek i powinny być suszone oddzielnie od tkanin, do których kłaczki łatwo się przyczepiają.</li> <li>◇ W kieszeniach pozostawiono bibułki, papier itp.</li> </ul>
<b>Urządzenie ma nieprzyjemny zapach.</b>	<ul style="list-style-type: none"> <li>◇ Zapach jest spowodowany przez gumowy materiał, który jest przymocowany do urządzenia wewnątrz. Ten rodzaj zapachu jest zapachem własnym gumy i znika automatycznie po kilkukrotnym użyciu urządzenia.</li> <li>◇ Podczas prania ubrań należy używać detergentu zgodnie z zaleceniami producenta. W przypadku nadmiernego użycia detergentu niezgodnie z zaleceniami, nierozpuszczony detergent może gromadzić się na ubraniach i powodować nieprzyjemny zapach.</li> <li>◇ Można wyczuć zapachy z ubrań, jeśli ubrania zostały pozostawione w urządzeniu po suszeniu lub w pralce po praniu. Należy rozładować ubrania z bębna natychmiast po zakończeniu cyklu suszenia lub prania.</li> <li>◇ Należy upewnić się, że w pralce czuć ten sam zapach. Jeśli tak jest, należy wyczyścić bęben pralki zgodnie z instrukcją obsługi pralki.</li> <li>◇ Zawsze należy dbać o czystość obu filtrów kłaczek. Jeśli po wysuszeniu w filtrze pozostaną jakiegokolwiek pozostałości, mogą one powodować nieprzyjemne zapachy. Po zakończeniu czyszczenia należy całkowicie wysuszyć filtr.</li> </ul>
<b>Urządzenie jest włączone i uruchomione bezpośrednio po awarii zasilania, ale nie działa</b>	<ul style="list-style-type: none"> <li>◇ Gdy program jest zawieszony, nie można zmienić ustawionych funkcji. Jeśli program lub funkcja muszą zostać zmienione podczas pracy lub zasilanie zostało wyłączone podczas pracy i konieczne jest ponowne włączenie zasilania, należy obrócić pokrętkę do pozycji „Wyłączenie”, ponownie obrócić pokrętkę, aby wybrać wymagany program i funkcję, a na koniec uruchomić urządzenie.</li> </ul>

## Kody informacyjne

Kod	Interpretacja	Zalecana metoda postępowania
<b>F50/F51</b>	Nieprawidłowy czujnik	◇ Prosimy o kontakt z obsługą posprzedażową.
<b>F22</b>	Niestandardowe wyświetlanie płytki sterującej silnikiem i płytki zasilającej	<ul style="list-style-type: none"> <li>◇ Obróć pokrętkę do pozycji „Wyłączenie”, aby wyłączyć suszarkę i ponownie ją uruchomić po 10 sekundach.</li> <li>◇ Jeśli nieprawidłowość nie zostanie usunięta, prosimy o kontakt z serwisem posprzedażowym.</li> </ul>

## 8. Utylizacja



Opakowania są wykonane z materiałów przyjaznych dla środowiska, które można poddać recyklingowi, utylizacji lub zniszczyć bez zagrożenia dla środowiska. W tym celu materiały opakowaniowe są odpowiednio oznakowane.

Symbol na produkcie lub jego opakowaniu wskazuje, że produkt nie powinien być traktowany jak zwykłe odpady domowe. Oddaj produkt do autoryzowanego punktu zbiórki przetwarzania zużytego sprzętu elektrycznego i elektronicznego.

Pozbywając się suszarki po zakończeniu okresu użytkowania, należy odłączyć wszystkie przewody zasilające oraz zniszczyć zatrzask drzwiowy i przełącznik, aby zapobiec zablokowaniu lub zatrzaśnięciu drzwi (bezpieczeństwo dzieci).

Prawidłowe usunięcie produktu pomoże zapobiec negatywnym skutkom dla środowiska i zdrowia ludzi, które mogłyby wystąpić w przypadku nieprawidłowego usunięcia produktu. W celu uzyskania szczegółowych informacji na temat usuwania i przetwarzania produktu należy skontaktować się z odpowiednim organem miejskim odpowiedzialnym za gospodarkę odpadami, swoim zakładem utylizacji odpadów lub sklepem, w którym zakupiono produkt.

## 9. Dane techniczne

Znak Towarowy	Hisense
Model	DHQA903VT/PL
Pojemność znamionowa (kg)	9
Suszarka z nawiewem lub kondensacyjna	skraplacz
Klasa efektywności energetycznej	A+++
Ważone Roczne Zużycie Energii (kWh) <sup>(1)</sup>	194.0
Automatyczna suszarka bębnowa lub nieautomatyczna suszarka bębnowa	Automatyczna suszarka bębnowa
Zużycie energii w przypadku standardowego programu prania tkanin bawełna przy pełnym obciążeniu (kWh)	1.59
Zużycie energii w przypadku standardowego programu prania tkanin bawełna przy częściowym obciążeniu (kWh)	0.88
Pobór mocy w trybie wyłączonym (W)	0,49
Pobór mocy w trybie czuwania (W)	0,57
Czas trwania trybu czuwania (min) <sup>(2)</sup>	5
Program standardowy drzyna <sup>(3)</sup>	☐ bawełna
Ważony czas „standardowego programu prania tkanin bawełna przy pełnym i częściowym załadunku” (min)	158
Czas trwania programu „standardowego programu dla tkanin bawełna przy pełnym załadunku” (min)	205
Czas trwania „standardowego programu prania tkanin bawełna przy częściowym załadunku” (min)	122
Klasa skuteczności kondensacji w skali od G (najmniejsza skuteczność) do A (największa skuteczność)	B
Średnia skuteczność skraplania dla standardowego programu bawełna przy pełnym obciążeniu w procentach	82
Średnia skuteczność skraplania dla standardowego programu produkcji tkanin bawełna przy obciążeniu częściowym w procentach	82
Ważona skuteczność standardowego programu prania tkanin bawełna przy pełnym i częściowym załadunku w procentach	82
Poziom mocy akustycznej (dB) <sup>(4)</sup>	64
Wbudowane	NIE

(1) Na podstawie 160 cykli suszenia z wykorzystaniem programu standardowego dla tkanin bawełna przy pełnym i częściowym obciążeniu oraz zużycia energii w trybach niskiego poboru mocy. Rzeczywiste zużycie energii na cykl będzie zależało od sposobu użytkowania urządzenia.

(2) Jeśli suszarka bębnowa dla gospodarstw domowych jest wyposażona w system zarządzania energią.

(3) „Standardowy program suszenia tkanin bawełna” stosowany przy pełnym i częściowym załadunku jest standardowym programem suszenia, do którego odnoszą się informacje zawarte na etykiecie i karcie; program ten nadaje się do suszenia normalnego mokrego prania tkanin bawełna i jest najbardziej efektywnym programem pod względem zużycia energii w przypadku tkanin bawełna.

(4) Dla standardowego programu bawełna przy pełnym obciążeniu.

## 10. Tabela standardowego zużycia

W tabeli zestawiono wartości czasu suszenia i zużycia prądu dla suszenia testowego obciążenia przy różnych obrotach wirowania pralki.

Program	Załadunek	Wirowanie [obr/min]	Zużycie energii elektrycznej [kWh]	Czas suszenia [min]
			9kg	
☐ bawełna	ogółem	1000	1.55	200
	częściowo	1000	0.86	118
	nisko	1000	0.75	108
	nisko	1200	0.68	103
bawełna wilgotna do prasowania	ogółem	1000	1.41	181
	częściowo	1000	0.81	112
	nisko	1000	0.61	97
syntetyki	częściowo	1000	0.42	48

Program testowy zgodny z rozporządzeniem 392/2012/UE dla etykietowania energetycznego, pomiar zgodny z EN 61121.

Program	Maks. ilość prania./połowa załadunku [kg]	Czas trwania programu [min]	Zużycie energii elektrycznej [kWh]
			A+++
☐ bawełna	9/4,5	205/122	1.59/0.88

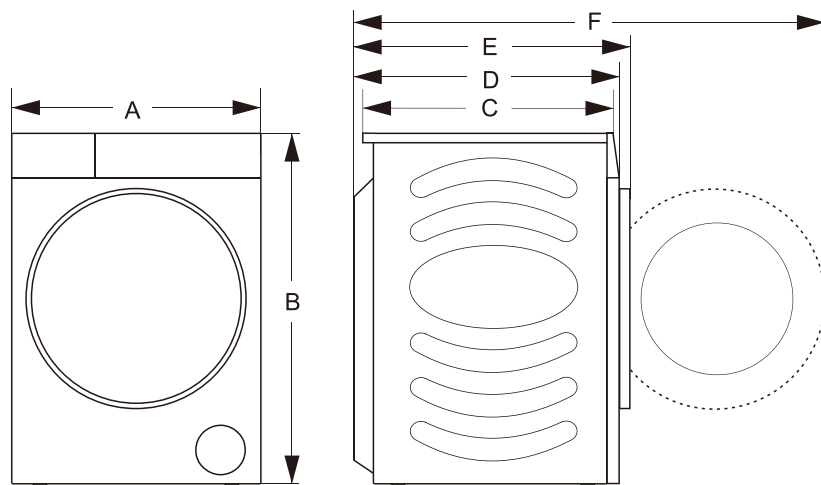
Program Bawełna ☐, przeznaczony jest do suszenia normalnie mokrego prania bawełnianego. Jest to najbardziej wydajny program do suszenia prania bawełnianego pod względem zużycia energii.

Ze względu na odchylenia w zakresie rodzaju i ilości prania, oscylacji zasilania oraz temperatury i wilgotności otoczenia, wartości zmierzone u użytkownika końcowego mogą się różnić od podanych w tabeli.



# 11. Parametry urządzenia

Model produktu	DHQA903VT/PL
Parametr	
Kolor	Szary tytanowy
Zasilanie	220-240V~ 50Hz
Pojemność znamionowa	9,0kg
Moc znamionowa	650W
Wymiary całkowite (Szer. × Głęb. × Wys.)	595×685×845(mm)
Waga netto	54kg
Czynnik chłodniczy	R290
Ładowanie	125g



Wymiary	A	595mm
	B	845mm
	C	590mm
	D	640mm
	E	685mm
	F	1170mm