

# concept

**Sušička ovoce**

**Sušička ovocia**

**Suszarka do owoców**

**Gyümölcsaszaló**

**Augļu žāvētājs**

**Fruit Dehydrator**

**Obsttrockner**

**Déshydrateur de fruits**

**Essiccatore di frutta**

**Deshidratadora de alimentos**

**Uscător de fructe**



SO2000

CZ

SK

PL

HU

LV

EN

DE

FR

IT

ES

RO

## PODĚKOVÁNÍ

Děkujeme Vám, že jste si zakoupili výrobek značky Concept, a přejeme Vám, abyste byli s naším výrobkem spokojeni po celou dobu jeho používání.

Před prvním použitím prostudujte pozorně celý návod k obsluze a potom si jej uschovejte. Zajistěte, aby i ostatní osoby, které budou s výrobkem manipulovat, byly seznámeny s tímto návodem.

Technické parametry	
Napětí	220–240 V ~ 50/60 Hz
Příkon	550–650 W
Hlučnost	60 dB

## DŮLEŽITÁ BEZPEČNOSTNÍ UPOZORNĚNÍ

- Nepoužívejte spotřebič jinak, než je popsáno v tomto návodu.
- Před prvním použitím odstraňte ze spotřebiče všechny obaly a marketingové materiály.
- Ověřte, zda připojované napětí odpovídá hodnotám na typovém štítku spotřebiče.
- Nenechávejte spotřebič bez dozoru během provozu.
- Spotřebič umístěte pouze na stabilní a tepelně odolný povrch stranou od jiných zdrojů tepla. Tento povrch musí mít dostatečnou nosnost, aby unesl spotřebič i s připravovaným obsahem. **Okolo spotřebiče ponechte volný prostor alespoň 15 cm.**
- Nenechte spotřebič v dosahu hořlavých materiálů, nepokládejte nic na vrchní stranu spotřebiče.
- Nevkládejte materiály z papíru nebo plastu do vnitřního prostoru spotřebiče.
- Nezakrývejte otvory spotřebiče, hrozí nebezpečí přehřátí.
- Ve vnitřním prostoru spotřebiče nic neskladujte.
- Udržujte spotřebič v čistotě. Nedovolte, aby cizí tělesa pronikla do otvorů mřížek. Mohla by způsobit zkrat, poškodit spotřebič nebo způsobit požár.
- Při vypořádání spotřebiče ze zásuvky elektrického napětí nikdy netahejte za přívodní kabel, ale uchopte zástrčku a tahem ji vypojte.
- Nedovolte dětem a nesvéprávným osobám se spotřebičem manipulovat, používejte ho mimo jejich dosahu.
- Osoby se sníženou pohybovou schopností, se sníženým smyslovým vnímáním, s nedostatečnou duševní způsobilostí nebo osoby neseznámené s obsluhou musí používat spotřebič jen pod dozorem

- zodpovědné, s obsluhou seznámené osoby.
- Dbejte zvýšené opatrnosti, pokud je spotřebič používán v blízkosti dětí.
  - Nedovolte, aby byl spotřebič používán jako hračka.
  - Zabraňte tomu, aby přívodní kabel volně visel přes hranu pracovní desky, kde by na něho mohly dosáhnout děti.
  - Nepoužívejte spotřebič na mokřem povrchu, hrozí nebezpečí úrazu elektrickým proudem.
  - Nepoužívejte jiné příslušenství, než je doporučeno výrobcem.
  - Nepoužívejte spotřebič s poškozeným přívodním kabelem či zástrčkou, nechte závadu neprodleně odstranit autorizovaným servisním střediskem.
  - Netahejte a nepřenášejte spotřebič za přívodní kabel.
  - Držte spotřebič stranou od zdrojů tepla, jako jsou radiátory, trouby a podobně. Chraňte jej před přímým slunečním zářením, vlhkostí.
  - Nesahejte na spotřebič vlhkýma nebo mokřýma rukama.
  - V případě poruchy vypněte spotřebič a vytáhněte zástrčku ze zásuvky elektrického napětí.
  - Spotřebič je vhodný pouze pro použití v domácnosti, není určen pro komerční použití.
  - Neponořujte přívodní kabel, zástrčku nebo spotřebič do vody ani do jiné kapaliny.
  - Pravidelně kontrolujte spotřebič i přívodní kabel z důvodu poškození. Nezapínejte poškozený spotřebič.
  - Před čištěním a po použití spotřebič vypněte.
  - **Pokud zpozorujete kouř, vypněte spotřebič a vypojte přívodní kabel ze zásuvky. Nechte přikryté víko, aby se zabránilo případnému šíření ohně.**
  - Neopravujte spotřebič sami. obraťte se na autorizovaný servis.
  - Nepoužívejte spotřebič déle než 48 hodin na jedno použití. Před dalším provozem odpojte přístroj od elektrické sítě a nechte jej alespoň 2 hodiny vychladnout.
  - Doporučujeme použít sušičku vždy s 5 dodanými platy i přesto, že některá zůstanou prázdná.
  - Tento spotřebič mohou používat děti ve věku 8 let a starší a osoby se sníženými fyzickými či mentálními schopnostmi nebo nedostatkem zkušeností a znalostí, pokud jsou pod dozorem nebo byly poučeny o používání spotřebiče bezpečným způsobem a rozumí případným nebezpečím. Čištění a údržbu prováděnou uživatelem nesmí provádět

děti, pokud nejsou starší 8 let a pod dozorem. Děti mladší 8 let se musí držet mimo dosah spotřebiče a jeho přívodu. Děti se se spotřebičem nesmí hrát.

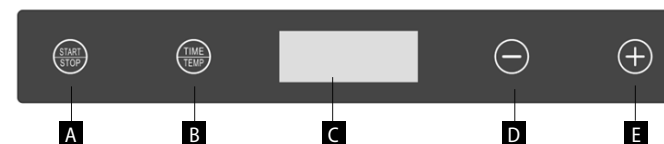
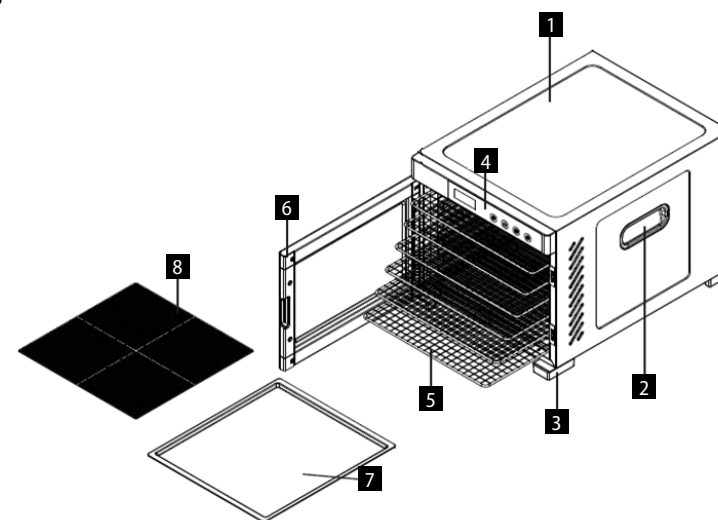
**Nedodržíte-li pokyny výrobce, nemůže být případná oprava uznána jako záruční.**

#### POPIS VÝROBKU

- 1 Víko
- 2 Madla
- 3 Nohy
- 4 Displej
- 5 Nerezový tác
- 6 Dveře
- 7 Raw tác
- 8 Sušící síto

#### Části ovládacího panelu

- A Tlačítko pro zapnutí a vypnutí
- B Tlačítko pro nastavení teploty a času
- C Displej s ukazatelem teploty a času
- D Tlačítko pro regulaci teploty a času -
- E Tlačítko pro regulaci teploty a času +



**UPOZORNĚNÍ:** Než uvedete nový spotřebič do provozu, měli byste jej nechat sestavený a zapnutý bez ovoce po dobu asi 30 minut. Poté jej z hygienických důvodů zvenčí otřete vlhkým hadříkem a sušicí síta umyjte v teplé vodě. Při prvním použití je kouř nebo zápach vzniklý během tohoto postupu normální. Zajistěte dostatečné větrání.

## NÁVOD K OBSLUZE

Spotřebič je určen k sušení potravin (ovoce, zeleniny, bylin, květin, hub, masa atd.).

Během sušení potravin dochází k odpařování vody. Spotřebič využívá principu stejnoměrného proudění teplého vzduchu, takže potraviny nejsou přepalovány a suší se rovnoměrně.

Pokud nakrájené ovoce namočí do slabého roztoku citrónové šťávy, zachová si světlou barvu a nezhnedne.

Tvrdou zeleninu (mrkev, celer) lze před sušením ponořit na 1–2 minuty do horké vody a pak ji osušit. Lépe si zachová chuť a sušení trvá kratší dobu.

1. Do zásobníků vkládejte pouze čisté potraviny - zásobníky nepřetěžujte a nikdy je nepřekrývejte. Zavřete dvířka.
2. Zapojte do zásuvky. Sušička ovoce 1x zapípá a na displeji se zobrazí "8888".
3. Po 5 sekundách se sušička přepne do pohotovostního režimu.  
Pohotovostní režim: na displeji se zobrazí "0000", tlačítko TEMP/TIME bude blikat.
4. Stiskněte tlačítko TEMP/TIME, na displeji bude blikat teplota.  
Pomocí + nebo - změňte teplotu (teplotní rozsah -35 °C - 75 °C).  
POZNÁMKA: Teplota se mění v krocích po 5 °C. Stiskněte a podržte tlačítko + nebo - pro rychlou změnu teploty.
5. Po dokončení nastavení teploty stiskněte znovu TEMP/TIME pro volbu času.  
Na displeji bude blikat čas, pomocí + nebo - změňte čas (časový rozsah 0:30-24:00).  
POZNÁMKA: Čas se mění po 30 minutách. Stiskněte a podržte tlačítko + nebo - pro rychlou změnu času.
6. Po nastavení času a teploty stiskněte tlačítko START/STOP.  
Sušička začne hřát. Všechna tlačítka zůstanou rozsvícená.  
Teplota a čas se budou na displeji střídát každých 10 sekund.  
POZNÁMKA: Pokud znovu stisknete tlačítko START/STOP, sušička přestane pracovat a po 1 minutě se přepne do pohotovostního režimu.  
POZNÁMKA: Volitelně můžete kdykoli změnit čas a teplotu stisknutím tlačítka TEMP/TIME.
7. Po skončení časovače se na displeji zobrazí "End" a ohřev se vypne.  
Tlačítko START/STOP bude blikat.  
Sušička 5x pípne a ventilátor bude pokračovat v chodu po dobu 10 sekund, než se zastaví.
8. Po ukončení sušení odpojte přístroj ze zásuvky.

**POZOR:** Aby se potraviny nekažily, musí být dostatečně usušené!

**Správně usušená zelenina má být suchá a lámavá.**

**Správně usušené ovoce má být kožnaté a ohebné.**

**Správně usušené houby mají být kožnaté až lámavé.**

**Správně usušené byliny mají být drolivé.**

## SKLADOVÁNÍ

- Potraviny skladujte až po vychladnutí.
- Potraviny lze skladovat déle, pokud jsou uloženy na chladném, suchém a tmavém místě.
- Ze skladovací nádoby odstraňte všechny vzduch a pevně ji uzavřete.
- Optimální skladovací teplota je 15 °C nebo nižší.
- Nikdy neskladujte potraviny přímo v kovové nádobě.
- Vyhnete se nádobám, které dostatečně netěsní.
- Během několika týdnů po sušení kontrolujte obsah sušených potravin, zda nejsou vlhké. Pokud je uvnitř vlhkost, měli byste obsah sušit delší dobu, aby se nezkažil.
- Pro dosažení nejlepší kvality by sušené ovoce, zelenina, bylinky, ořechy a chléb neměly být skladovány déle než 1 rok, pokud jsou uchovávány v chladničce nebo mrazničce.
- Sušené maso, drůbež a ryby by se měly skladovat nejdéle 3 měsíce, pokud jsou uchovávány v chladničce, nebo 1 rok, pokud jsou uchovávány v mrazničce.

## ČIŠTĚNÍ A ÚDRŽBA

### POZOR!

Před každým čištěním odpojte sušičku od napájení a nechte ji vychladnout.

K odstranění potravin ulpělých na sítích použijte měkký kartáček.

Před uložením sušičky osušte všechny části suchým hadříkem.

Povrch těla čistěte hadříkem.

K odstranění přebytečné šťávy použijte papírové utěrky.

Spotřebič nečistěte agresivními chemickými prostředky nebo abrazivy, aby nedošlo k poškození povrchu.

**Nikdy nečistěte základnu spotřebiče s ventilátorem pod tekoucí vodou, neoplachujte ji ani neponořujte do vody!**

**Neumývejte základnu spotřebiče v myčce na nádobí.**

## ŘEŠENÍ POTÍŽÍ

Problém	Příčina	Řešení
Motor nepracuje.	Špatně nebo málo zasunutá zástrčka do zásuvky.	Zkontrolujte připojení zástrčky.
	Zásuvka není napájena.	Zkontrolujte přítomnost napětí, např. jiným spotřebičem.
	Poškozený přívodní kabel.	Dejte jej přezkoušet a opravit autorizovaným servisním střediskem.
Motor fouká, ale sušička nehřeje	Zareagovala tepelná pojistka proti přehřátí.	<b>Vypojte přívodní kabel ze zásuvky.</b> Nechte spotřebič vychladnout. Pokud ani po vychladnutí těleso nezačne hřát, obraťte se na autorizovaný servis.

## PŘÍSLUŠENSTVÍ

Ke spotřebiči je možné dokoupit následující příslušenství:

Sušící síto - obj. kód 42394435

Raw táč - obj. kód 42394433

Nerezový táč - obj. kód 42394434

Ceny jsou dle platného ceníku.

## SERVIS

Údržbu rozsáhlejšího charakteru nebo opravu, která vyžaduje zásah do vnitřních částí výrobku, musí provést kvalifikovaný odborník nebo servis.

## OCHRANA ŽIVOTNÍHO PROSTŘEDÍ

- Preferujte recyklaci obalových materiálů a starých spotřebičů.
- Krabice od spotřebiče může být dána do sběru tříděného odpadu.
- Plastové sáčky z polyetylénu (PE) odevzdejte do sběrného materiálu k recyklaci.

### Recyklace spotřebiče na konci jeho životnosti:



Tento spotřebič je označen v souladu s Evropskou směrnicí 2012/19/EU o elektrickém odpadu a elektrických zařízeních (WEEE). Symbol na výrobku nebo jeho balení udává, že tento výrobek nepatří do domácího odpadu. Je nutné odvést ho do sběrného místa pro recyklaci elektrického a elektronického zařízení. Zajištěním správné likvidace tohoto výrobku pomůžete zabránit negativním důsledkům pro životní prostředí a lidské zdraví, které by jinak byly způsobeny nevhodnou likvidací tohoto výrobku. Likvidace musí být provedena v souladu s předpisy pro nakládání s odpady. Podrobnější informace o recyklaci tohoto výrobku zjistíte u příslušného místního úřadu, služby pro likvidaci domovního odpadu nebo v obchodě, kde jste výrobek zakoupili.

Tento výrobek splňuje veškeré základní požadavky směrnic EU, které se na něj vztahují.

Změny v textu, designu a technických specifikacích se mohou měnit bez předchozího upozornění a vyhrazuje si právo na jejich změnu.

## POĎAKOVANIE

Ďakujeme vám, že ste sa rozhodli kúpiť si výrobok značky Concept a prajeme vám, aby ste boli s naším výrobkom spokojní po celý čas jeho používania.

Pred prvým použitím si prosím pozorne preštudujte celý návod na obsluhu a dobre ho odložte. Zabezpečte, aby všetci, ktorí budú tento výrobok používať, boli oboznámení s týmto návodom.

Technické parametre	
Napätie	220-240 V ~ 50/60 Hz
Príkion	550-650 W
Hlučnosť	< 60 dB

## DÔLEŽITÉ BEZPEČNOSTNÉ UPOZORNENIA

- Nepoužívajte spotrebič inak, než je uvedené v tomto návode.
- Pred prvým použitím odstráňte zo spotrebiča všetky obaly a marketingové materiály.
- Overté, či pripájané napätie zodpovedá hodnotám na typovom štítku prístroja.
- Počas používania nenechávajte spotrebič bez dozoru.
- Spotrebič pokladajte iba na stabilný a tepelne odolný povrch bokom od iných zdrojov tepla. Tento povrch musí mať dostatočnú nosnosť, aby uniesol spotrebič aj s pripravovaným obsahom. **Okolo spotrebiča nechajte voľný priestor aspoň 15 cm.**
- Spotrebič nenechávajte v dosahu horľavých materiálov, nepokladajte nič na vrchnú stranu spotrebiča.
- Do vnútorného priestoru spotrebiča nekladajte materiály z papiera alebo plastu.
- Nezakrývajte otvory spotrebiča, hrozí nebezpečenstvo prehriatia.
- Vo vnútornom priestore prístroja nič neskladujte.
- Spotrebič udržiavajte v čistote. Nedovoľte, aby cudzie telesá vnikli do otvorov mriežok. Mohli by spôsobiť skrat, poškodiť spotrebič alebo spôsobiť požiar.
- Pri odpájaní prístroja zo zásuvky elektrického napätia nikdy neťahajte za prívodný kábel, ale uchopte zástrčku a ťahom prístroj odpojte.
- Nedovoľte deťom a nesvojprávnym osobám manipulovať so spotrebičom a používajte ho iba mimo ich dosahu.
- Osoby so zníženou pohybovou schopnosťou, so zníženým zmyslovým vnímaním, nedostatočne duševne spôsobilé a osoby neoboznámené

- s obsluhou môžu spotrebič používať iba pod dozorom zodpovednej a s obsluhou oboznámej osoby.
- Dbajte na zvýšenú opatrnosť, ak sa spotrebič používa v blízkosti detí.
  - Nedovoľte, aby sa spotrebič používal ako hračka.
  - Zabráňte, aby prívodný kábel voľne visel cez hranu pracovnej dosky, kde by naň mohli dosiahnuť deti.
  - Nepoužívajte spotrebič na mokrom povrchu, hrozí nebezpečenstvo úrazu elektrickým prúdom.
  - Nepoužívajte iné príslušenstvo, než ktoré odporúča výrobca.
  - Nepoužívajte spotrebič, ak má poškodený prívodný kábel alebo ak je poškodená zástrčka, poruchu dajte ihneď odstrániť autorizovanému servisu.
  - Neťahajte a neprenášajte spotrebič za prívodný kábel.
  - Spotrebič držte mimo zdrojov tepla, ako sú radiátory, rúry a podobne. Chráňte ho pred priamym slnečným žiarením, vlhkom.
  - Na spotrebič nesiahajte vlhkými alebo mokrymi rukami.
  - V prípade poruchy spotrebič vypnite a vytiahnite zástrčku zo zásuvky elektrického napätia.
  - Spotrebič sa odporúča len na použitie v domácnosti, nie je určený na komerčné použitie.
  - Prívodný kábel ani zástrčku neponárajte do vody ani do inej kvapaliny.
  - Pravidelne kontrolujte spotrebič aj prívodný kábel, či nie sú poškodené. Poškodený spotrebič nezapínajte.
  - Pred čistením a po použití spotrebič vypnite.
  - **Ak spozorujete dym, spotrebič vypnite a prívodný kábel odpojte zo zásuvky. Nechajte prikryté veko, aby sa zabránilo prípadnému šíreniu ohňa.**
  - Spotrebič neopravujte sami. Obráťte sa na autorizovaný servis.
  - Spotrebič nepoužívajte dlhšie ako 48 hodín v kuse. Pred ďalším použitím prístroj odpojte od elektrickej siete a nechajte aspoň 2 hodiny vychladnúť.
  - Sušičku odporúčame používať vždy s 5 dodanými podnosmi aj vtedy, keď niektoré ostanú prázdne.
  - Tento spotrebič môžu používať deti od 8 rokov veku a osoby so zníženými fyzickými či mentálnymi schopnosťami alebo nedostatkom skúseností a znalostí, ak majú nad sebou dozor alebo boli poučené o používaní spotrebiča bezpečným spôsobom a rozumejú prípadnému nebezpečenstvu. Domáce čistenie a údržbu nesmú robiť deti, ak

nedosiahli 8 rokov a nemajú nad sebou dozor. Deti do 8 rokov veku sa nesmú zdržiavať v dosahu spotrebiča ani jeho prívodu. Deti sa so spotrebičom nesmú hrať.

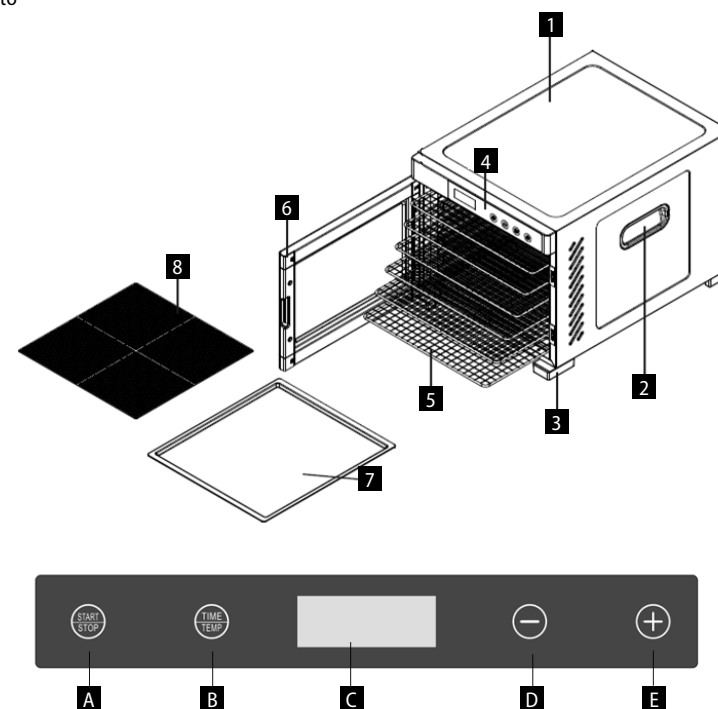
**Ak nedodržíte pokyny výrobcu, prípadná oprava sa neuzná ako záručná.**

#### POPIS VÝROBKU

- 1 Veko
- 2 Držadlá
- 3 Nohy
- 4 Displej
- 5 Nerezový podnos
- 6 Dvere
- 7 Raw podnos
- 8 Sušiacie sito

#### Časti ovládacieho panela

- A Tlačidlo zapnutia a vypnutia
- B Tlačidlo nastavenia teploty a času
- C Displej s ukazovateľom teploty a času
- D Tlačidlo regulácie teploty a času -
- E Tlačidlo regulácie teploty a času +



**UPOZORNENIE:** Prv než uvediete nový spotrebič do činnosti, mali by ste ho nechať zložený a zapnutý bez ovocia asi 30 minút. Potom ho z hygienických dôvodov zvonka utrite vlhkou handričkou a sušiacie sitá umyte v teplej vode. Pri prvom použití je dym alebo zápach vzniknutý počas tohto postupu normálny. Zaisťte dostatočné vetranie.

## NÁVOD NA OBSLUHU

Spotrebič je určený na sušenie potravín (ovocia, zeleniny, bylín, kvetín, húb, mäsa atď.).

Pri sušení potravín dochádza k odparovaniu vody. Spotrebič využíva princíp jednosmerného prúdenia teplého vzduchu, takže potraviny sa neprepaľujú a sušia sa rovnomerne.

Ak pokrývané ovocie namočí do slabého roztoku citrónovej šťavy, zachová si svetlú farbu a nezchne.

Tvrdu zeleninu (mrkvu, zeler) možno pred sušením ponoriť na 1 až 2 minúty do horúcej vody a potom ju osušiť. Zachová si lepšiu chuť a sušenie trvá kratšie.

1. Do zásobníka vkladajte iba čisté potraviny - zásobníky nepreťažujte a nikdy ich nezakrývajte. Zatvorte dvierka.
2. Zapojte do zásuvky. Sušička ovocia 1x zapípa a na displeji sa zobrazí „8888“.
3. Po 5 sekundách sa sušička prepne do pohotovostného režimu.  
Pohotovostný režim: na displeji sa zobrazí „0000“, tlačidlo TEMP/TIME bude blikať.
4. Stlačte tlačidlo TEMP/TIME, na displeji bude blikať teplota.  
Pomocou + alebo - zmeňte teplotu (teplotný rozsah -35 °C až 75 °C).  
POZNÁMKA: Teplota sa mení v krokoch po 5 °C. Pre rýchlu zmenu teploty stlačte a podržte tlačidlo + alebo - .
5. Po dokončení nastavenia teploty stlačte znova TEMP/TIME pre voľbu času.  
Na displeji bude blikať čas, pomocou + alebo - zmeňte čas (časový rozsah 0:30 až 24:00).  
POZNÁMKA: Čas sa mení po 30 minútach. Pre rýchlu zmenu času stlačte a podržte tlačidlo + alebo - .
6. Po nastavení času a teploty stlačte tlačidlo ŠTART/STOP.  
Sušička začne hriať. Všetky tlačidlá zostanú rozsvietené.  
Teplota a čas sa budú na displeji striedať každých 10 sekúnd.  
POZNÁMKA: Ak znova stlačíte tlačidlo ŠTART/STOP, sušička prestane pracovať a po 1 minúte sa prepne do pohotovostného režimu.  
POZNÁMKA: Voliteľne môžete kedykoľvek zmeniť čas a teplotu stlačením tlačidla TEMP/TIME.
7. Po skončení časovača sa na displeji zobrazí „End“ a ohrev sa vypne.  
Tlačidlo ŠTART/STOP bude blikať.  
Sušička 5x pípne a ventilátor bude pokračovať v práci 10 sekúnd, než sa zastaví.
8. Po ukončení sušenia odpojte prístroj zo zásuvky.

**POZOR:** Aby sa potraviny nekazili, musia byť dostatočne usušené!

**Správne usušená zelenina má byť suchá a lámavá.**

**Správne usušené ovocie má byť kožovité a pružné.**

**Správne usušené huby majú byť kožovité až lámavé.**

**Správne usušené byliny majú byť drobné.**

## SKLADOVANIE

- Potraviny uskladnite až po vychladnutí.
- Potraviny možno skladovať dlhšie, ak sú uložené na chladnom, suchom a tmavom mieste.
- Zo skladovacej nádoby odstráňte všetok vzduch a pevne ju zatvorte.
- Optimálna skladovacia teplota je 15 °C a nižšia.
- Nikdy neskladujte potraviny priamo v kovovej nádobe.
- Vyhňte sa nádobám, ktoré dostatočne netesnia.
- Prvé týždne po usušení kontrolujte obsah sušených potravín, či nie sú vlhké. Ak je vnútri vlhkosť, mali by ste obsah sušiť dlhšie, aby sa potraviny nepokazili.
- Pre dosiahnutie najlepšej kvality by sušené ovocie, zelenina, bylinky, orechy a chlieb nemali byť skladované dlhšie ako 1 rok, ak sa skladujú v chladničke alebo v mrazničke.
- Sušené mäso, hydina a ryby by sa mali skladovať maximálne 3 mesiace, ak sa skladujú v chladničke, alebo 1 rok, ak sa skladujú v mrazničke.

## ČISTENIE A ÚDRŽBA

### POZOR!

Pred každým čistením odpojte sušičku od napájania a nechajte ju vychladnúť.

Na odstránenie potravín zo sita použite mäkkú kefku.

Pred uložením sušičky vysušte všetky časti suchou handričkou.

Povrch tela vyčistite handričkou.

Na odstránenie prebytočnej šťavy použite papierové obrúsky.

Spotrebič nečistite agresívnymi chemickými prípravkami ani abrazívmi, aby nedošlo k poškodeniu povrchu.

**Základňu spotrebiča s ventilátorom nikdy nečistite pod tečúcou vodou, neoplachujte ju ani neponárajte do vody!**

**Základňu spotrebiča neumývajte v umývačke na riad.**

## RIEŠENIE PROBLÉMOV

Problém	Príčina	Riešenie
Motor nepracuje.	Nesprávne alebo málo zasunutá zástrčka v zásuvke.	Skontrolujte pripojenie zástrčky.
	V zásuvke nie je elektrické napätie.	Skontrolujte prítomnosť napätia, napr. iným spotrebičom.
	Poškodený prívodný kábel.	Dajte ho preskúšať a opraviť do autorizovaného servisného strediska.
Motor fúka, ale sušička nehreje	Zareagovala tepelná poistka proti prehriatiu.	<b>Odpojte prívodný kábel zo zásuvky.</b> Spotrebič nechajte vychladnúť. Ak ani po vychladnutí teleso nezačne hriať, obráťte sa na autorizovaný servis.

## PRÍSLUŠENSTVO

K spotřebiču možno prikúpiť nasledujúce príslušenstvo:

Sušiacie sito - obj. kód 42394435

Raw podnos - obj. kód 42394433

Nerezový podnos - obj. kód 42394434

Ceny sú podľa platného cenníka.

## SERVIS

Údržbu rozsiahlejšieho charakteru alebo opravu, ktorá vyžaduje zásah do vnútorných častí spotřebiča, môže robiť len kvalifikovaný odborník alebo servis.

## OCHRANA ŽIVOTNÉHO PROSTREDIA

- Preferujte recykláciu obalových materiálov a starých spotřebičov.
- Škatuľu od spotřebiča môžete dať do zberu triedeného odpadu.
- Plastové vrecúška z polyetylénu (PE) odovzdajte ako zberný odpad na recykláciu.

### Recyklácia spotřebiča na konci jeho životnosti:



Tento spotřebič je označený v súlade s európskou smernicou 2012/19/EÚ o elektrickom odpade a elektrických zariadeniach (WEEE). Symbol na výrobku alebo jeho obale udáva, že tento výrobok nepatrí do domáceho odpadu. Treba ho odovzdať na zberné miesto na recykláciu elektrických a elektronických zariadení. Zaistením správnej likvidácie tohto výrobku zabránite negatívnym dôsledkom na životné prostredie a ľudské zdravie. Likvidácia musí byť vykonaná v súlade s predpismi na likvidáciu odpadu. Podrobnejšie informácie o recyklácii tohto výrobku zistíte na príslušnom miestnom úrade, u služby na likvidáciu domového odpadu alebo v obchode, kde ste výrobok kúpili.

Tento výrobok spĺňa všetky základné požiadavky smerníc EÚ, ktoré sa naň vzťahujú.

Zmeny v texte, vzhľade a technických špecifikáciách môžu nastať bez predošlého upozornenia a na tieto zmeny si vyhradujeme právo.

## PODZIĘKOWANIE

Dziękujemy za zakup produktu marki Concept i życzymy Państwu zadowolenia z naszego produktu przez cały okres jego użytkowania.

Przed pierwszym użyciem prosimy o uważne przeczytanie całej instrukcji obsługi oraz zachowanie jej na przyszłość. Należy zadbać o to, aby także inne osoby, które będą obchodziły się z produktem, zapoznały się z niniejszą instrukcją.

Parametry techniczne	
Napięcie	220-240 V ~ 50/60 Hz
Pobór mocy	550-650 W
Poziom hałasu	60 dB

## WAŻNE PRZESTROGI DOTYCZĄCE BEZPIECZEŃSTWA

- Nie wolno korzystać z urządzenia w sposób inny niż opisany w niniejszej instrukcji.
- Przed pierwszym użyciem należy usunąć z urządzenia wszystkie materiały opakowaniowe i marketingowe.
- Należy upewnić się, że podłączane napięcie jest zgodne z wartościami podanymi na tabliczce znamionowej urządzenia.
- Nie pozostawiaj urządzenia bez nadzoru.
- Urządzenie można umieszczać wyłącznie na stabilnej powierzchni odpornej na ciepło, z dala od innych źródeł ciepła. Powierzchnia musi mieć wystarczającą nośność, aby można było położyć na niej urządzenie z przygotowywaną zawartością. **Wokół urządzenia należy pozostawić co najmniej 15 cm wolnego miejsca.**
- Nie pozwól, aby urządzenie było w zasięgu materiałów łatwopalnych, nie kładź niczego na górnej stronie urządzenia.
- Nie wkładaj materiałów z papieru lub plastiku do wnętrza urządzenia.
- Nie wolno zasłaniać otworów urządzenia, istnieje ryzyko przegrzania.
- Nie wolno przechowywać niczego we wnętrzu urządzenia.
- Należy utrzymywać urządzenie w czystości. Należy unikać przedostawania się ciał obcych do kratki. Mogą one spowodować zwarcie, uszkodzenie urządzenia lub pożar.
- Podczas odłączania urządzenia od gniazda elektrycznego, nigdy nie wolno wrywać wtyczki poprzez ciągnięcie kabla zasilającego, natomiast należy chwycić wtyczkę i odłączyć ją poprzez wyjęcie.
- Nie wolno dopuszczać dzieci ani osób ubezwłasnowolnionych do obsługi urządzenia. Urządzenia należy używać poza ich zasięgiem.



- Osoby o ograniczonej zdolności ruchowej, zmniejszonym postrzeganiu zmysłowym, niewystarczającej zdolności umysłowej lub osoby, które nie zapoznały się z obsługą, mogą korzystać z urządzenia tylko pod nadzorem osoby odpowiedzialnej i zapoznanej z obsługą.
- W przypadku używania urządzenia w pobliżu dzieci należy zachować szczególną ostrożność.
- Nie wolno używać urządzenia jako zabawki.
- Nie wolno pozwolić, aby kabel zasilający zwisał poza krawędź blatu roboczego, gdzie mogą dosięgnąć go dzieci.
- Nie wolno używać urządzenia na mokrej powierzchni, istnieje ryzyko porażenia prądem elektrycznym.
- Nie wolno używać akcesoriów innych niż zalecane przez producenta.
- Nie wolno używać urządzenia, gdy kabel lub wtyczka są uszkodzone. Usterkę należy natychmiast usunąć, zwracając się do autoryzowanego centrum serwisowego.
- Nie wolno ciągnąć ani przenosić urządzenia chwytając za kabel zasilający.
- Urządzenie należy trzymać z dala od źródeł ciepła, takich jak grzejniki, piekarniki i podobne. Należy chronić go przed bezpośrednim działaniem promieni słonecznych oraz wilgocią.
- Nie wolno dotykać urządzenia wilgotnymi lub mokrymi rękami.
- W razie pojawienia się usterki należy wyłączyć urządzenie i wyjąć wtyczkę z gniazda elektrycznego.
- Urządzenie jest przeznaczone tylko do użytku domowego, a nie nadaje się do użytku komercyjnego.
- Nie wolno zanurzać kabla zasilającego, wtyczki ani urządzenia w wodzie lub innej cieczy.
- Należy regularnie sprawdzać urządzenie i kabel zasilający pod kątem uszkodzeń. Nie wolno włączać uszkodzonego urządzenia.
- Przed czyszczeniem i po użyciu urządzenia należy go wyłączyć.
- **Jeśli zaobserwujesz dym, wyłącz urządzenie i odłącz kabel zasilający od gniazda. Pozostaw pokrywę na urządzeniu, aby zapobiec ewentualnemu rozprzestrzenianiu się ognia.**
- Nie wolno naprawiać urządzenia we własnym zakresie. Należy zwrócić się do autoryzowanego serwisu.
- Nie wolno używać urządzenia bez przerwy dłużej niż 48 godzin. Przed następnym użyciem należy odłączyć urządzenie od sieci elektrycznej i poczekać co najmniej 2 godziny, aż ostygnie.

- Zalecamy korzystanie z suszarki zawsze z 5 dostarczonymi tacami, nawet jeśli niektóre pozostają puste.
- Dzieci w wieku 8 lat lub więcej oraz osoby o ograniczonej sprawności ruchowej lub umysłowej, lub bez odpowiedniego doświadczenia i wiedzy, mogą korzystać z urządzenia tylko pod warunkiem, że są one nadzorowane, albo zapoznały się z instrukcją bezpiecznej obsługi urządzenia, i rozumieją ewentualne zagrożenia. Czyszczenia ani konserwacji, które mają być wykonywane przez użytkownika, nie mogą wykonywać dzieci, chyba że ukończyły one 8 lat i pozostają pod nadzorem. Dzieci poniżej 8 lat należy trzymać z dala od urządzenia i jego kabla zasilającego. Dzieciom nie wolno bawić się z urządzeniem.

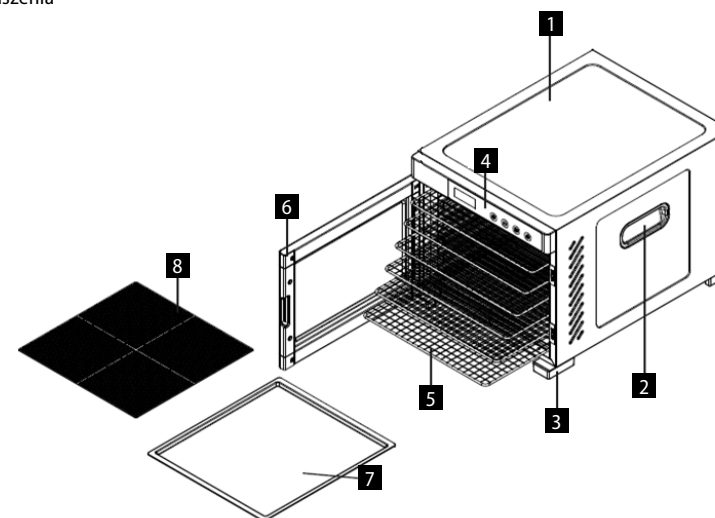
**Nieprzestrzeganie wskazówek producenta może prowadzić do nieobjęcia gwarancją ewentualnej naprawy.**

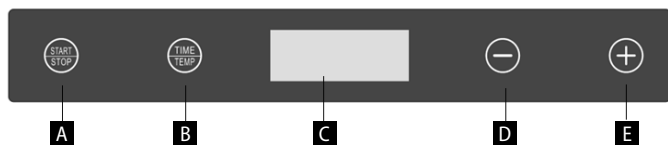
#### OPIS PRODUKTU

- 1 Pokrywa
- 2 Uchwyty
- 3 Nóżki
- 4 Wyświetlacz
- 5 Taca nierdzewna
- 6 Drzwi
- 7 Taca Raw
- 8 Sito do suszenia

#### Części panelu sterowania

- A Przycisk włączenia i wyłączenia
- B Przyciski ustawienia temperatury i czasu
- C Wyświetlacz ze wskazaniami temperatury i czasu
- D Przycisk regulacji temperatury i czasu -
- E Przycisk regulacji temperatury i czasu +





**UWAGA:** Przed uruchomieniem nowego urządzenia powinno się pozostawić go w stanie zmontowanym i bez owoców, włączone na około 30 minut. Następnie ze względów higienicznych należy przetrzeć go od zewnątrz wilgotną ściereczką, a sita suszące umyć w ciepłej wodzie. Dym lub nieprzyjemny zapach powstający w trakcie opisanej powyżej procedury jest zjawiskiem normalnym. Należy zapewnić odpowiednią wentylację.

## INSTRUKCJA OBSŁUGI

Urządzenie jest przeznaczone do suszenia żywności (owoców, warzyw, ziół, kwiatów, grzybów, mięsa itd.).

Podczas suszenia występuje odparowywanie wody. Urządzenie pracuje na zasadzie równomiernego przepływu ciepłego powietrza, a więc żywność nie jest spalana i suszy się w sposób zrównoważony.

Jeśli zamoczyć pokrojone owoce w słabym roztworze soku cytrynowego, zachowają one jasny kolor i nie zbrązowieją.

Twarde warzywa (marchewka, seler) można przed suszeniem zanurzyć w gorącej wodzie na 1-2 minuty, a następnie osuszyć. Lepiej zachowują one wtedy smak, a suszenie trwa krócej.

- Wkładaj do zasobników tylko czyste artykuły – nie przeciążaj zasobników i nigdy nie zakrywaj ich. Zamknij drzwi.
- Podłącz do gniazda. Suszarka do owoców piknie jeden raz, a na wyświetlaczu pojawia się "8888".
- Po upływie 5 sekund suszarka przełącza się do trybu gotowości.  
Tryb gotowości: na wyświetlaczu pojawia się "0000", przycisk TEMP/TIME będzie migał.
- Naciśnij przycisk TEMP/TIME, na wyświetlaczu będzie migała temperatura.  
Zmiany temperatury można dokonać z pomocą + lub - (zakres temperatury od -35°C do 75°C).  
PAMIĘTAJ: Zmiany temperatury dokonuje się w krokach po 5°C. Naciśnij i przytrzymaj przycisk + albo -, aby przyspieszyć zmianę temperatury.
- Po zakończeniu ustawiania temperatury naciśnij ponownie TEMP/TIME, aby wybrać czas.  
Na wyświetlaczu będzie migał czas, za pomocą + albo - dokonaj zmiany czasu (zakres czasowy od 0:30 do 24:00).  
PAMIĘTAJ: Zmiany czasu dokonuje się w krokach po 30 minutach. Naciśnij i przytrzymaj przycisk + albo -, aby przyspieszyć zmianę czasu.
- Po ustawieniu czasu i temperatury naciśnij przycisk START/STOP.  
Suszarka rozpoczyna ogrzewanie. Wszystkie przyciski będą świecić.  
Na wyświetlaczu pokazuje się temperatura i czas – zmieniają się co 10 sekund.  
PAMIĘTAJ: W przypadku ponownego naciśnięcia przycisku START/STOP, suszarka po upływie 1 minuty wstrzymuje pracę i przełącza się do stanu gotowości.  
PAMIĘTAJ: Opcjonalnie można zmienić czas i temperaturę w dowolnej chwili, naciskając przycisk TEMP/TIME.
- Po upływie ustawionego czasu na wyświetlaczu pojawia się "End" i ogrzewanie wyłącza się.  
Przycisk START/STOP będzie migał.  
Suszarka piknie 5 razy, a wentylator będzie nadal pracował przez 10 sekund, zanim zatrzyma się.
- Po zakończeniu suszenia odłącz urządzenie od gniazda.

**UWAGA:** Produkty spożywcze muszą być wystarczająco wysuszone, aby się nie psuły!

**Prawidłowo wysuszone warzywa muszą być suche i łamliwe.**

**Prawidłowo wysuszone owoce powinny być skórzaste i giętkie.**

**Prawidłowo wysuszone grzyby powinny być skórzaste, a nawet łamliwe.**

**Prawidłowo wysuszone zioła powinny być kruche.**

## PRZECHOWYWANIE

- Przechowuj tylko wystygłą żywność.
- Żywność można zachować na dłużej, gdy jest ona przechowywana w chłodnym, suchym i zaciemnionym miejscu.
- Usuń wszelkie powietrze z pojemnika do przechowywania i zamknij go szczelnie.
- Optymalna temperatura przechowywania wynosi 15°C lub mniej.
- Nigdy nie przechowuj żywności bezpośrednio w pojemniku metalowym.
- Unikaj naczyń, których nie można dokładnie uszczelnić.
- W ciągu kilku tygodni po suszeniu sprawdź zawartość suszonej żywności, czy nie jest ona wilgotna. Jeśli do środka przedostała się wilgoć, powinno się suszyć żywność dłużej, aby nie zepsuła się.
- W celu osiągnięcia jak najlepszej jakości, suszone owoce, warzywa, zioła, orzechy i chleb nie powinny być przechowywane dłużej niż 1 rok, o ile są one trzymane w lodówce lub zamrażarce.
- Suszone mięso, drób i ryby powinny być przechowywane maksymalnie 3 miesiące, o ile są one trzymane w lodówce, albo 1 rok, gdy są trzymane w zamrażarce.

## CZYSZCZENIE I KONSERWACJA

### UWAGA!

Zawsze przed czyszczeniem należy odłączyć suszarkę od zasilania i zaczekać, aż ostygnie.

Do usunięcia żywności przywartej do sit użyj miękkiej szczoteczki.

Przed złożeniem suszarki do przechowywania należy osuszyć wszystkie części suchą szmatką.

Powierzchnię korpusu należy czyścić szmatką.

Do usunięcia nadmiaru soku użyj ręczników papierowych.

Nie wolno czyścić urządzenia środkami ściernymi lub agresywnymi środkami chemicznymi, które mogą uszkodzić powierzchnię.

**Podstawy urządzenia z wentylatorem nigdy nie wolno czyścić pod bieżącą wodą, płukać ani zanurzać w wodzie!**

**Nie wolno myć podstawy urządzenia w zmywarce do naczyń.**

## ROZWIĄZYWANIE PROBLEMÓW

Problem	Przyczyna	Rozwiązanie
Silnik nie działa.	Nieprawidłowo lub za mało wsunięta wtyczka do gniazda elektrycznego.	Sprawdź podłączenie wtyczki.
	Brak zasilania gniazda.	Sprawdź obecność napięcia, np. przy pomocy innego urządzenia.
	Uszkodzony kabel zasilający.	Należy przekazać go do autoryzowanego centrum serwisowego w celu przebadania i naprawy.
Silnik pracuje, ale suszarka nie grzeje	Zadziałało zabezpieczenie przed przegraniem.	<b>Odłącz kabel zasilający od gniazda.</b> Zaczekaj, aż urządzenie ostygnie. Jeśli po ostygnięciu urządzenie nadal nie grzeje, należy zwrócić się do autoryzowanego serwisu.

## AKCESORIA

Do urządzenia można dokupić następujące akcesoria:

Sito suszące - kod zam. 42394435

Taca Raw - kod zam. 42394433

Taca nierdzewna - kod zam. 42394434

Ceny wg aktualnego cennika.

## SERWIS

Bardziej kompleksową konserwację lub naprawy wymagające ingerencji w wewnętrzne elementy produktu powinien wykonywać wykwalifikowany specjalista lub serwis.

## OCHRONA ŚRODOWISKA

- Preferujemy recykling materiałów opakowaniowych oraz starych urządzeń elektrycznych.
- Karton od urządzenia można oddać w punkcie zbiórki odpadów sortowanych.
- Plastikowe worki z polietylenu (PE) należy oddać w punkcie zbiórki materiałów do recyklingu.

### Recykling urządzenia po zakończeniu użytkowania:



Urządzenie jest oznakowane zgodnie z dyrektywą europejską 2012/19/UE w sprawie zużytego sprzętu elektrycznego i elektronicznego (WEEE). Symbol na produkcie lub jego opakowaniu oznacza, że takiego produktu nie wolno traktować jako odpadu komunalnego. Należy przekazać go do punktu zbiórki i recyklingu urządzeń elektrycznych i elektronicznych. Zapewnienie prawidłowej utylizacji produktu zapobiega negatywnemu oddziaływaniu na środowisko i zdrowie ludzi, jakie mogłoby wynikać z niewłaściwej utylizacji produktu. Utylizację należy wykonać zgodnie z przepisami dotyczącymi postępowania z odpadami. W celu uzyskania szczegółowych informacji na temat recyklingu produktu należy zwrócić się do lokalnego urzędu, firmy zajmującej się utylizacją odpadów z gospodarstw domowych lub sklepu, w którym zakupiono produkt.



Produkt spełnia wszystkie stosowne wymagania podstawowe, nakładane na niego przez dyrektywę UE.

Tekst, wygląd i specyfikacja techniczna mogą ulec zmianie bez uprzedniego powiadomienia, do czego zastrzegamy sobie prawo.

## KÖSZÖNETNYILVÁNÍTÁS

Köszönjük, hogy megvásárolta ezt a Concept márkájú készüléket, és kívánjuk, hogy használata során végig elégedett legyen termékünkkel.

Az első használat előtt figyelmesen tanulmányozza át az egész használati útmutatót, és őrizze meg. Gondoskodjon róla, hogy a terméket kezelő valamennyi személy megismerje az útmutató tartalmát.

Műszaki adatok	
Feszültség	220-240 V ~ 50/60 Hz
Teljesítményfelvétel	550-650 W
Zajsztint	60 dB

## FONTOS BIZTONSÁGI FIGYELMEZTETÉSEK

- Ne használja a terméket az ebben az útmutatóban leírtaktól eltérően.
- Az első használat előtt távolítsa el a készülékről minden csomagoló- és marketinganyagot.
- Ellenőrizze, hogy a csatlakoztatott feszültség megfelel-e a termék típuscímkéjén megadott értékeknek.
- Ne hagyja a készüléket működés közben felügyelet nélkül.
- A készüléket csak stabil, hőálló felületre tegye, más hőforrásoktól távol. Ez a felület rendelkezzen megfelelő teherbírással, hogy a tartalmával együtt is elbíri a készüléket. **A készülék körül hagyjon szabadon legalább 15 cm helyet.**
- Ne hagyja a készüléket gyúlékony anyagok közelében, ne tegyen semmit a készülék tetejére.
- Ne tegyen papírból vagy műanyagból készült tárgyakat a készülék belső terébe.
- Ne takarja le a készülék nyílásait, mert túlmelegedhet.
- A készülék belső terében semmit ne tartson.
- A készüléket tartsa tisztán. Vigyázzon, nehogy idegen tárgy kerüljön a rács nyílásaiiba. Rövidzárlatot vagy tüzet okozhat, vagy kárt tehet a készülékben.
- A készüléket soha ne a kábelnél fogva húzza ki az aljzatból, hanem fogja meg a csatlakozót, és úgy húzza ki.
- Ne engedje, hogy gyermekek vagy cselekvőképtelen személyek hozzáférjenek a készülékhez.
- Csökkent mozgásképességgel, csökkent érzékszervi képességekkel vagy nem megfelelő szellemi alkalmassággal bíró, valamint a használati

útmutatót nem ismerő személyek csak felelős, a kezelést ismerő személy felügyelete alatt használhatják a készüléket.

- Legyen különösen óvatos, ha a készüléket gyermekek közelében használja.
- Ne engedje, hogy a készüléket játékkra használják.
- Akadályozza meg, hogy a tápkábel lelógjon a munkaasztal peremén, ahol gyermekek is hozzáférhetnek.
- Ne használja a készüléket nedves felületen, mert áramütés veszélyének teszi magát.
- Ne használjon más tartozékot, mint amit a gyártó javasol.
- Ne használja a készüléket sérült kábellel vagy csatlakozóval, haladéktalanul javíttassa meg a hibát szakszervizben.
- Ne húzza és ne hordozza a készüléket a tápkábelnél fogva.
- Tartsa a készüléket távol olyan hőforrásoktól, mint radiátor, sütő stb. Óvja a közvetlen napsugárzástól és a nedvességtől.
- Ne nyúljon a készülékhez nedves vagy vizes kézzel.
- Ha hibát észlel, kapcsolja ki a készüléket, és húzza ki a csatlakozót az elektromos hálózatról.
- A készülék csak háztartási használatra alkalmas, kereskedelmi használatra nem való.
- Se a tápkábelt, se a csatlakozót, se a készüléket ne merítse vízbe vagy más folyadékba.
- Rendszeresen ellenőrizze, nem sérült-e a készülék vagy a hálózati kábel. Hibás készüléket ne kapcsoljon be.
- Tisztítás előtt és használat után kapcsolja ki a készüléket.
- **Ha füstöt észlel, kapcsolja ki a készüléket, és húzza ki a tápkábelt az aljzatból. A fedelet hagyja letakarva, hogy megakadályozza a tűz esetleges terjedését.**
- Ne javítsa maga a készüléket. Forduljon szakszervizhez.
- Ne használja a készüléket egyszerre 48 óránál hossza ideig. További üzemelés előtt húzza ki a készüléket a hálózatról és hagyja legalább 2 órát hűlni.
- Javasoljuk, hogy az aszalót mindig az 5 mellékelt lappal használja, akkor is, ha valamelyik üres marad.
- Ezt a készüléket csak 8 évnél idősebb gyermekek használhatják, és olyan csökkent fizikai vagy mentális képességű személyek, akik felügyelet alatt vannak, vagy ismertették velük a készülék biztonságos használati

módját és tisztában vannak az esetleges veszélyekkel. A felhasználói karbantartást és tisztítást gyermekek nem végezhetik, ha nem idősebbek 8 évnél, és nincsenek felügyelet alatt. A 8 évnél fiatalabb gyerekeket tartsa távol a készüléktől és a vezetékektől. A gyerekeknek tilos a készülékkel játszani.

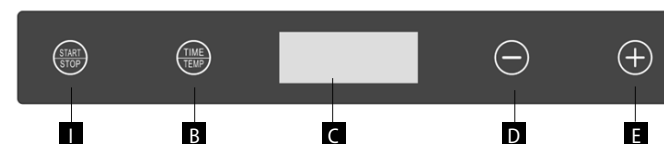
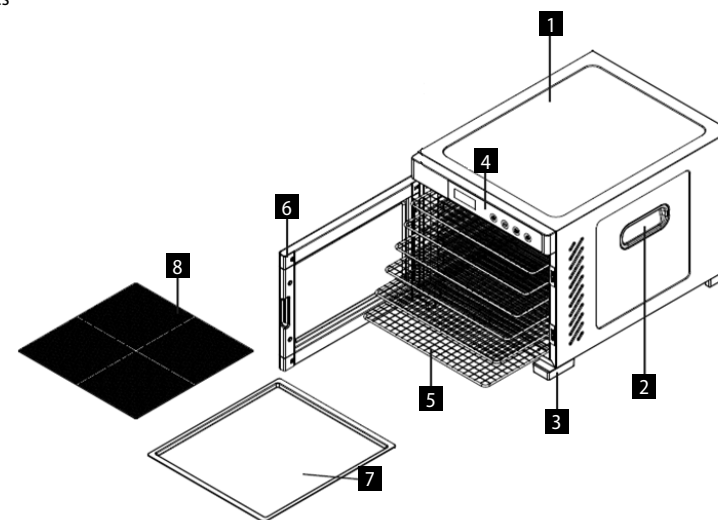
**Ha nem tartja be a gyártó utasításait, az esetleges javításra nem vonatkozik a jótállás.**

#### A TERMÉK LEÍRÁSA

- 1 Fedél
- 2 Fogantyúk
- 3 Lábak
- 4 Kijelző
- 5 Rozsdamentes tálca
- 6 Ajtó
- 7 Raw tálca
- 8 Aszalórács

#### A kezelőpanel részai

- A Be- és kikapcsoló gomb
- B A hőmérséklet és az idő beállítására szolgáló gomb
- C Kijelző a hőmérséklet és idő megjelenítésével
- D A hőmérséklet és az idő szabályozására szolgáló - gomb
- E A hőmérséklet és az idő szabályozására szolgáló + gomb



**FIGYELMEZTETÉS:** Mielőtt üzembe helyezi az új készüléket, hagyja 30 percig összerakva, bekapcsolva gyümölcsök nélkül. Ezután higiéniai okokból belül törölje át egy nedves ronggyal, az aszalótálcákat pedig mossa el meleg vízben. Az első használat során normális, ha a folyamat során füst vagy szag jelentkezik. Gondoskodjon a megfelelő szellőzéstől.

## HASZNÁLATI ÚTMUTATÓ

A készülék élelmiszerek (gyümölcs, zöldség, fűszernövények, virág, gomba, hús stb.) aszalására szolgál.

Az élelmiszer aszalása közben víz párolog el. A készülék az egyenletes meleglevegő-áramlás elvét használja, így az élelmiszerek nem égnek meg, és egyenletesen száradnak.

Ha a felvágott gyümölcsöt enyhe citromoldatba áztatja, megőrzi világos színét és nem barnul meg.

A kemény zöldségeket (répa, zeller) 1-2 percre forró vízbe lehet tenni, és utána aszalni. Jobban megőrzi az ízüket, és rövidebb ideig tart az aszalásuk.

1. A tartókba csak tiszta élelmiszert tegyen - a tartókat ne terhelje túl, és soha ne fedje le. Csukja be a kis ajtót.
2. Csatlakoztassa a hálózati aljzatba. A gyümölcsaszaló 1x sípol, és a kijelzőn megjelenik a „8888” felirat.
3. 5 másodperc után az aszaló automatikusan készenléti üzemmódba kapcsol.  
Készenléti üzemmód: a kijelzőn „0000” jelenik meg, a TEMP/TIME gomb villog.
4. Nyomja meg a TEMP/TIME gombot, a kijelzőn villogni fog a hőmérséklet.  
A + vagy - gombbal módosítsa a hőmérsékletet (a hőmérsékleti tartomány -35 °C - 75 °C).  
MEGJEGYZÉS: A hőmérséklet 5 °C-os lépésekben változtatható. Tartsa nyomva a + vagy - gombot a hőmérséklet gyors módosításához.
5. A hőmérséklet beállításának befejezése után nyomja meg újra a TEMP/TIME gombot az idő kiválasztásához.  
A kijelzőn villog az idő, a + vagy - gombbal módosítsa az időt (az időtartomány 0:30-24:00).  
MEGJEGYZÉS: Az idő 30 percenként változtatható. Tartsa nyomva a + vagy - gombot az idő gyors módosításához.
6. Az idő és a hőmérséklet beállítása után nyomja meg a START/STOP gombot.  
Az aszaló melegedni kezd. Minden gomb továbbra is világít.  
A hőmérséklet és az idő 10 másodpercenként változik a kijelzőn.  
MEGJEGYZÉS: Ha újra megnyomja a START/STOP gombot, az aszaló megáll, és 1 perc elteltével készenléti üzemmódba kapcsol.  
MEGJEGYZÉS: A TEMP/TIME gombbal bármikor módosíthatja az időt vagy a hőmérsékletet.
7. Miután az időzítő lejár, a kijelzőn megjelenik az „End” felirat, és a melegítés kikapcsol.  
A START/STOP gomb villog.  
Az aszaló 5x sípol, és a ventilátor még 10 másodpercig megy, mielőtt leáll.
8. Az aszalás befejezése után húzza ki a készüléket a konnektorból.

**FIGYELEM:** Ahhoz, hogy az élelmiszerek nem romoljanak meg, kellőképpen meg kell aszalni őket!

**A megfelelően aszalt zöldség száraz és törékeny.**

**A megfelelően aszalt gyümölcs bőrszerű és hajlékony.**

**A megfelelően aszalt gomba bőrszerű vagy akár törékeny.**

**A megfelelően aszalt fűszernövény morzsolható.**

## TÁROLÁS

- Az élelmiszereket csak kihűlve tárolja.
- Az élelmiszerek tovább tárolhatók, ha hűvös, száraz és sötét helyen tartja őket.
- A tárolóedényből távolítsa el minden levegőt, és szorosan zárja le.
- Az optimális tárolási hőmérséklet legfeljebb 15 °C.
- Soha ne tárolja az élelmiszert közvetlenül fémedényben.
- Kerülje az olyan edényeket, amelyek nem zárnak elég szorosan.
- Néhány héttel az aszalás után ellenőrizze a szárított élelmiszert, nem nedves-e. Ha belül nedvesség van, az élelmiszert hosszabb ideig kell aszalni, nehogy megromoljon.
- Az aszalt gyümölcs, zöldség, gyógynövény, dió és kenyér minősége akkor marad a legjobb, ha legfeljebb 1 évig tárolja hűtőben vagy fagyasztóban.
- A szárított húst, baromfit és halat legfeljebb 3 hónapig tárolja a hűtőben, és legfeljebb 1 évig a fagyasztóban.

## TISZTÍTÁS ÉS KARBANTARTÁS

### VIGYÁZAT!

Tisztítás előtt húzza ki az aszalót a hálózathoz, és hagyja kihűlni.

A rácsokra ragadt ételek eltávolításához használjon puha keféket.

Mielőtt az aszalót elteszi, egy száraz ronggyal szárítsa meg minden alkatrészét.

A készülékház felületét ronggyal tisztítsa.

A felesleges lé eltávolításához használjon papírtörölkőt.

A készüléket ne tisztítsa agresszív vegyszerrel vagy súrolószerezrel, nehogy a felülete sérüljön.

**Soha ne tisztítsa a készülék ventilátoros alapzatát folyó víz alatt, ne öblítse le, és ne merítse vízbe!**

**A készülék alapzatát ne mossa mosogatógépben.**

## HIBAELHÁRÍTÁS

Hiba	Ok	Megoldás
A motor nem működik.	Rosszul vagy nem eléggé van bedugva a csatlakozó a konnektorba.	Ellenőrizze a csatlakozó csatlakozását.
	A konnektor nem kap tápellátást.	Ellenőrizze, van-e feszültség, pl. egy másik készülékkel.
	Sérült hálózati kábel.	Átvizsgálás és javítás céljából vigye szakszervízbe.
A motor fúj, de az aszaló nem melegszik	A túlmelegedés elleni biztosíték bekapcsol.	<b>Húzza ki a tápkábelt a konnektorból.</b> Várja meg, míg a készülék kihűl. Ha a test kihűlés után sem kezd melegíteni, forduljon szakszervízhez.

## TARTOZÉKOK

A készülékhez az alábbi tartozékokat lehet megvásárolni:

Aszalórács - rendelési szám 42394435

Raw tálca - rendelési szám 42394433

Rozsdamentes tálca - rendelési szám 42394434

Az árak az érvényes árjegyzék alapján.

## SZERVIZ

Nagyobb mértékű, vagy a termék belső részeire is vonatkozó karbantartást vagy javítást szakembernek vagy szakszerviznek kell elvégeznie.

## A KÖRNYEZET VÉDELME

- Lehetőleg gondoskodjon a csomagolóanyagok és a régi készülék újrahasznosításáról.
- A készülék dobozát a szelektív gyűjtőbe dobhatja.
- A polietilén (PE) műanyagzacskókat adja le újrahasznosítható anyagokat gyűjtő helyen.

### A készülék újrahasznosítása az élettartama végén:



Ez a készülék az európai Elektromos hulladékról és elektromos berendezésekről (WEEE) szóló 2012/19/ EU irányelvnek megfelelően van megjelölve. A terméken vagy a csomagolásán található szimbólum jelzi, hogy a termék nem tartozik a vegyes háztartási hulladék közé. El kell vinni olyan helyre, ahol az elektromos és elektronikus hulladékot gyűjtik újrahasznosítás céljából. A termék megfelelő módon történő megsemmisítésének biztosításával megakadályozza a környezetet és az emberi egészséget veszélyeztető negatív hatásokat, amelyeket a nem megfelelő hulladék-megsemmisítés okozhatna. A megsemmisítést a hulladékgazdálkodási előírásoknak megfelelően kell végrehajtani. A termék újrahasznosítására vonatkozó részletesebb információkért forduljon az illetékes helyi hivatalhoz, a háztartási hulladék megsemmisítésével foglalkozó szolgáltatóhoz, vagy az üzlethez, ahol a terméket vásárolta.



Ez a termék megfelel az összes vonatkozó EU irányelv követelményeinek.

A szövegben, a kivitelben és a műszaki jellemzőkben előzetes figyelmeztetés nélkül sor kerülhet változtatásokra, minden módosításra vonatkozó jog fenntartva.

## PATEICĪBA

Pateicamies par šīs "Concept" ierīces iegādi. Ceram, ka būsiet apmierināti ar šo izstrādājumu visu tā izmantošanas laiku.

Pirms lietošanas rūpīgi izlasiet šo lietošanas instrukciju un uzglabājiet to drošā vietā, lai nepieciešamības gadījumā varētu pārlasīt. Nodrošiniet, lai arī citi cilvēki, kuri izmantos šo ierīci, pirms tās lietošanas būtu iepazinušies ar norādījumiem.

Tehniskie dati	
Spriegums	220–240 V ~ 50/60 Hz
Jauda	550–650 W
Trokšņa līmenis	60 dB

## SVARĪGI DROŠĪBAS NORĀDĪJUMI

- Lietojiet šo ierīci tikai tā, kā izklāstīts šajā lietošanas instrukcijā.
- Pirms ierīces pirmās izmantošanas noņemiet visu iepakojumu un reklāmas materiālus.
- Pārliedzieties, ka elektrotīkla spriegums atbilst tam spriegumam, kas ir minēts uz tehniko pamatdatu plāksnītes.
- Neatstājiet ierīci bez uzraudzības, ja tā ir ieslēgta.
- Novietojiet ierīci tikai uz stabilas un siltumizturīgas virsmas drošā attālumā no citiem siltuma avotiem. Šai virsmai jābūt pietiekamai celtspējai, lai noturētu gan ierīci, gan tās saturu. **Atstājiet vismaz 15 cm lielu brīvu vietu ap ierīci.**
- Nenovietojiet ierīci uzliesmojošu materiālu tuvumā un neko nelieciet uz tās augšdaļas.
- Nelieciet ierīces iekšpusē papīra vai plastmasas materiālus.
- Neaizsedziet ierīces atveres – pastāv pārkaršanas risks.
- Neko neuzglabājiet ierīces iekšpusē.
- Rūpējieties par ierīces tīrību. Nepieļaujiet svešķermeņu nokļūšanu režģa spraugās. Tas varētu izraisīt īssavienojumu, sabojāt ierīci vai izraisīt ugunsgrēku.
- Atvienojot ierīci no elektrotīkla, nekad neraujiet elektrības vadu. Satveriet kontaktdakšu un atvienojiet to, viegli pavelkot.
- Neļaujiet ar ierīci darboties bērniem vai personām bez attiecīgām iemaņām. Izmantojiet to bērniem nepieejamā vietā.
- Personām ar ierobežotām kustību spējām, ierobežotu maņu uztveri, nepietiekamām gara spējām vai cilvēkiem, kas nepārzina pareizu tās izmantošanu, šī ierīce jāizmanto tikai atbildīgas, zinošas personas

- uzraudzībā.
- Ja ierīces izmantošanas laikā tuvumā ir bērni, ievērojiet papildu piesardzību.
  - Neļaujiet izmantot ierīci kā rotaļlietu.
  - Nodrošiniet, lai strāvas vads nebūtu darba zonā un tam nevarētu piekļūt bērni.
  - Nelietojiet ierīci uz mitras virsmas – iespējams elektriskās strāvas trieciens!
  - Izmantojiet tikai ražotāja ieteiktos piederumus.
  - Neizmantojiet ierīci ar bojātu elektrības vadu vai kontaktdakšu. Lai veiktu bojātu detaļu labošanu vai maiņu, nekavējoties sazinieties ar pilnvaroto servisa apkalpes centru.
  - Nevelciet un nepārvietojiet ierīci, velkot to aiz elektrības vada.
  - Novietojiet ierīci drošā attālumā no tādiem siltuma avotiem kā krāsnis u. tml. Nepakļaujiet ierīci tiešu saules staru vai mitruma iedarbībai.
  - Nepieskarieties ierīcei ar mitrām vai slapjām rokām.
  - Bojājumu gadījumā izslēdziet ierīci un atvienojiet vadu no elektrotīkla.
  - Ierīce ir paredzēta tikai mājtsaimniecības vajadzībām. Tā nav paredzēta ekspluatācijai komercnolūkos.
  - Nepieļaujiet elektrības vada, kontaktdakšas vai ierīces nokļūšanu ūdenī vai citā šķidrumā.
  - Regulāri pārbaudiet, vai ierīce un elektrības vads nav bojāti. Bojātu ierīci nedrīkst ieslēgt.
  - Pirms tīrīšanas un pēc ierīces izmantošanas izslēdziet ierīci.
  - **Ja pamanāt dūmus, izslēdziet ierīci un atvienojiet strāvas vadu no kontaktligzdas. Atstājiet vāku aizvērtu, lai novērstu iespējamo ugunsgrēka izplatīšanos.**
  - Ir aizliegts labot ierīci patstāvīgi. Sazinieties ar pilnvaroto servisa centru.
  - Nelietojiet ierīci ilgāk par 48 stundām vienā izmantošanas reizē. Pirms atkārtotas izmantošanas atvienojiet ierīci no elektrotīkla un ļaujiet tai atdzist vismaz 2 stundas.
  - Iesakām vienmēr izmantot žāvētāju ar 5 komplektā iekļautajām paplātēm arī tad, ja dažas paliek tukšas.
  - Bērni vecumā no 8 gadiem un vecāki, kā arī personas ar fiziskiem, maņu vai garīgiem traucējumiem vai ar nepietiekamu pieredzi un zināšanām drīkst izmantot šo ierīci, ja viņi atrodas citu cilvēku uzraudzībā vai arī ir instruēti par ierīces izmantošanu drošā veidā, kā arī izprot iespējamo bīstamību. Lietotāja veikto ierīces tīrīšanu un apkopi nedrīkst veikt bērni,

kas jaunāki par 8 gadiem un neatrodas pieaugušo uzraudzībā. Bērni, kas ir jaunāki par 8 gadiem, nedrīkst atrasties ierīces un tās vada tuvumā. Neļaujiet bērniem rotaļāties ar šo ierīci.

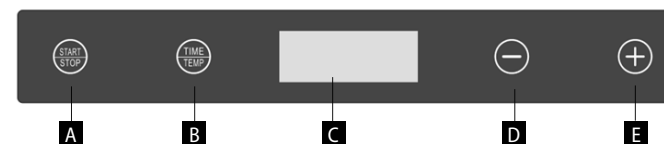
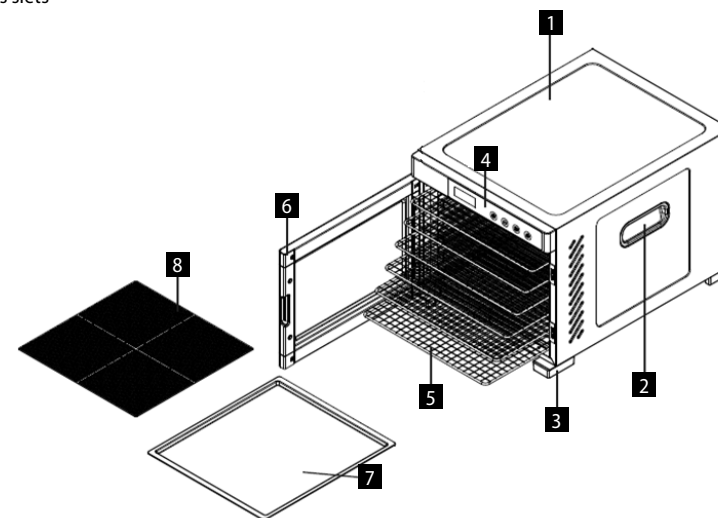
### Ražotāja norādījumu neievērošanas dēļ var tikt atteikts garantijas remonts.

#### IERĪCES APRAKSTS

- 1 Vāks
- 2 Rokturi
- 3 Balsti
- 4 Displejs
- 5 Nerūsējošā tērauda paplāte
- 6 Durvis
- 7 Paplāte RAW pārtikas pagatavošanai
- 8 Žāvēšanas siets

#### Vadības paneļa daļas

- A Ieslēgšanas/izslēgšanas taustiņš
- B Temperatūras un laika iestatīšanas taustiņš
- C Temperatūras un laika rādījumu displejs
- D Temperatūras un laika regulēšanas taustiņš -
- E Temperatūras iestatīšanas taustiņš +



**BRĪDINĀJUMS:** Pirms jaunas ierīces ekspluatācijas to vajadzētu atstāt samontētu un ieslēgtu bez augļiem apmēram 30 minūtes. Pēc tam higiēnas apsvērumu dēļ noslaukiet to no ārpuses ar mitru drāniņu un nomazgājiet žāvēšanas sietus siltā ūdenī. Pirmoreiz lietojot, var parādīties dūmi vai smaka. Tā ir normāla parādība. Nodrošiniet pietiekamu ventilāciju.

## LIETOŠANAS INSTRUKCIJA

Ierīce ir paredzēta pārtikas produktu (augļu, dārzeņu, garšaugu, ziedu, sēņu, gaļas utt.) žāvēšanai.

Pārtikas produktu žāvēšanas laikā ūdens iztvaiko. Ierīce izmanto vienmērīgas karstā gaisa plūsmas principu, līdz ar to pārtikas produkti netiek pārkarsēti un tiek vienmērīgi izžāvēti.

Ja sasmalcinātus augļus iemērkšiet vājā citronu sulas šķīdumā, tie saglabās gaišu krāsu un nepaliks brūni.

Cietus dārzeņus (burkānus, seleriju) pirms žāvēšanas var 1–2 minūtes iegremdēt karstā ūdenī un pēc tam žāvēt. Tad tie labāk saglabā garšu un ātrāk izžūst.

1. Ievietojiet paplātēs tikai tīru pārtiku, nepārslogojiet paplātes un nekad nepārsedziet tās. Aizveriet durvis.
2. Pievienojiet elektrotīklam. Atskanēs viens pikstiens, un displejā parādīsies "8888".
3. Pēc 5 sekundēm žāvētājs pārslēgsies gaidstāves režīmā.  
Gaidstāves režīms: displejā parādīsies "0000", mirgos taustiņš "TEMP/TIME".
4. Nospiediet taustiņu "TEMP/TIME". Displejā mirgos temperatūra.  
Izmantojiet "+" vai "-", lai mainītu temperatūru (temperatūras diapazons ir no -35 °C līdz 75 °C).  
PIEZĪME: Temperatūra mainās ar soli 5 °C. Nospiediet un turiet nospiebtu taustiņu "+" vai "-", lai ātri mainītu temperatūru.
5. Kad ir pabeigta temperatūras iestatīšana, vēlreiz nospiediet "TEMP/TIME", lai izvēlētos laiku.  
Displejā mirgos laiks. Izmantojiet "+" vai "-", lai mainītu laiku (laika diapazons ir no 0:30 līdz 24:00).  
PIEZĪME: Laiks mainās pēc 30 minūtēm. Nospiediet un turiet nospiebtu taustiņu "+" vai "-", lai ātri mainītu laiku.
6. Lai iestatītu žāvēšanas ilgumu un temperatūru, nospiediet taustiņu "START/STOP".  
Žāvētājs sāks uzkarst. Visi taustiņi ir izgaismoti.  
Temperatūra un laiks displejā mainīsies ik pēc 10 sekundēm.  
PIEZĪME: Ja vēlreiz nospiedīsiet taustiņu "START/STOP", žāvētājs pārtrauks darboties un pārslēgsies gaidstāves režīmā pēc 1 minūtes.  
PIEZĪME: Pēc izvēles jebkurā laikā varat mainīt laiku un temperatūru, nospiežot taustiņu "TEMP/TIME".
7. Kad taimeris beigsies, displejā parādīsies "End" un karsēšana tiks izslēgta.  
Mirgos taustiņš "START/STOP".  
Atskanēs 5 pikstienu, un ventilators turpinās darboties 10 sekundes pirms apstāšanās.
8. Pēc žāvēšanas atvienojiet ierīci no elektrotīkla.

**UZMANĪBU:** Lai pārtikas produkti nebojātos, tiem ir jābūt pietiekami izžāvētiem!

**Pareizi izžāvētiem dārzeņiem jābūt sausiem un trausliem.**

**Pareizi izžāvētiem augļiem jābūt ādai līdzīgas konsistences un elastīgiem.**

**Pareizi izžāvētām sēnēm jābūt ādai līdzīgas konsistences, gandrīz trauslām.**

**Pareizi izkaltētiem garšaugiem jābūt drūpošiem.**

## UZGLABĀŠANA

- Neiepakojiet produktus, kamēr tie nav atdzisuši.
- Produktus var uzglabāt ilgāk, ja tos uzglabā vēsā, sausā un tumšā vietā.
- Izspiediet visu gaisu no uzglabāšanas trauka un cieši aizveriet to.
- Optimālā uzglabāšanas temperatūra ir 15 °C vai zemāka.
- Nekad neuzglabājiet pārtiku metāla traukā.
- Izvairieties no traukiem, kas nav pietiekami cieši noslēgti.
- Dažu nedēļu laikā pēc žāvēšanas pārbaudiet, vai žāvētie produkti nav mitri. Ja produkti iekšpusē ir mitri, tie jāžāvē ilgāk, lai nesabojātos.
- Lai nodrošinātu vislabāko kvalitāti, žāvētus augļus, dārzeņus, garšaugus, riekstus un maizi nedrīkst uzglabāt ilgāk par 1 gadu, ja tos uzglabā ledusskapī vai saldētavā.
- Žāvēta gaļa, mājputnu gaļa un zivis jāuzglabā ne ilgāk kā 3 mēnešus, ja to uzglabā ledusskapī, vai 1 gadu, ja tos uzglabā saldētavā.

## TĪRĪŠANA UN APKOPE

### UZMANĪBU!

Pirms katras tīrīšanas atvienojiet žāvētāju no strāvas padeves un ļaujiet tam atdzist.

Izmantojiet mikstu birstīti, lai noņemtu produktus, kas pielipuši pie sieta.

Pirms žāvētāja uzglabāšanas nosusiniet visas tā daļas ar sausu drāniņu.

Notīriet ierīces korpusu ar drāniņu.

Izmantojiet papīra dvieļus, lai noņemtu lieko sulu.

Netīriet ierīci ar agresīvām ķīmiskām vielām vai abrazīviem līdzekļiem, lai nesabojātu virsmu.

**Nekad netīriet ierīces pamatni ar ventilatoru tekošā ūdenī, neskalojiet to un nemērciet ūdenī! Ierīces pamatni nedrīkst mazgāt trauku mazgājamajā mašīnā.**

## TRAUCĒJUMU NOVĒRŠANA

Problēma	Iemesls	Risinājums
Motors nedarbojas.	Kontaktdakša ir nepareizi vai nepietiekami pievienota strāvas tīklam.	Pārbaudiet kontaktdakšas un elektrotīkla savienojumu.
	Kontaktligzda nedarbojas.	Pārbaudiet spriegumu, piemēram, pieslēdzot citu ierīci.
	Ir bojāts strāvas vads.	Nogādājiet to pārbaudīšanai un labošanai pilnvarotā servisa apkalpes centrā.
Motors pūš, bet žāvētājs nekarsē	Noreagēja termoprošinātājs pret pārkaršanu	<b>Atvienojiet elektrības vadu no kontaktligzdas.</b> Ļaujiet ierīcei atdzist. Ja pat pēc atdzišanas korpuss nesāk sildīt, sazinieties ar pilnvaroto servisa centru.



## PIEDERUMI

Komplektā ar ierīci var iegādāties šādus piederumus:  
 Žāvēšanas siets – pasūtījuma kods 42394435  
 Paplāte RAW pārtikas pagatavošanai – pasūtījuma kods 42394433  
 Nerūsējošā tērauda paplāte – pasūtījuma kods 42394434  
 Cenas norādītas saskaņā ar spēkā esošo cenrādi.

## TEHNISKĀ APKALPE

Plašāka mēroga apkopes un remontdarbi, kuriem ir nepieciešama iejaukšanās ierīces iekšpusē, jāveic kvalificētam speciālistam vai servisa centram.

## VIDES AIZSARDZĪBA

- Nododiet iepakojuma materiālu un vecās ierīces otrreizējai pārstrādei.
- Ierīču kastes var nodot atkritumu šķirošanas punktos.
- Polietilēna (PE) maisiņus nododiet otrreizējai pārstrādei paredzēto materiālu savākšanas punktā.

### Ierīces otrreizējā pārstrāde tās kalpošanas laika beigās



Šī ierīce ir marķēta saskaņā ar Eiropas Parlamenta un Padomes Direktīvu 2012/19/ES par elektrisko un elektronisko iekārtu atkritumiem (EEIA). Simbols uz izstrādājuma vai tā iepakojuma norāda, ka šis izstrādājums nepieder sadzīves atkritumiem. Tas jānogādā elektrisko un elektronisko iekārtu otrreizējās pārstrādes savākšanas punktā. Nodrošinot šā izstrādājuma pareizu iznīcināšanu, tiks novērsta nelabvēlīga ietekme uz vidi un cilvēku veselību, ko var izraisīt nepareiza ierīces iznīcināšana. Iznīcināšana jāveic saskaņā ar noteikumiem par atkritumu apstrādi. Lai iegūtu papildu informāciju par šīs ierīces otrreizēju pārstrādi, lūdzu, sazinieties ar vietējās pašvaldības sadzīves atkritumu iznīcināšanas dienestu vai veikalu, kurā iegādājāties izstrādājumu.

Šis izstrādājums atbilst visām piemērojamo ES direktīvu pamatprasībām.

Izmaiņas tekstā, konstrukcijā un tehniskajās specifikācijās var tikt veiktas bez iepriekšēja brīdinājuma, un mēs paturam tiesības veikt šīs izmaiņas.

## ACKNOWLEDGEMENTS

Thank you for purchasing a Concept product. We wish you much joy with your new appliance every day you use it. Please read the instruction manual carefully before initial use. To refer to this manual any time you need to, we recommend you to keep it in a safe place. And please pass it to any future owner of the appliance.

Technical specifications	
Voltage	220–240 V ~ 50/60 Hz
Input	550–650 W
Sound level	60 dB

## IMPORTANT SAFETY PRECAUTIONS

- Do not use the appliance in any other way than as described in this manual.
- Remove all the covering and marketing materials from the appliance before the first use.
- Make sure the mains voltage corresponds to the values on the rating plate of the appliance.
- Do not leave the appliance unattended during operation.
- Only place the appliance on a stable and heat-resistant surface away from other heat sources. This surface must have sufficient load capacity to support the appliance even with the contents being prepared. **Leave a space of at least 15 cm around the appliance.**
- Keep the appliance away from flammable materials, do not place anything on top of the appliance.
- Do not load paper or plastic materials inside the appliance.
- Do not cover the openings of the appliance, there is a risk of overheating.
- Do not store anything inside the appliance.
- Keep the appliance clean at all times. Do not allow foreign objects to get into the grid openings. It could cause short circuit, damage to the appliance or cause fire.
- When disconnecting the appliance from the wall outlet, never pull the power cord, grasp the plug end and disconnect it by removing it from the receptacle.
- Do not allow children or unauthorized people to handle the appliance, use it out of their reach.
- Persons with reduced mobility, reduced sensory perception, mental

disadvantage or persons not familiar with the operation must use the appliance only under the supervision of responsible person, who is familiar with the instructions.

- Pay extra attention if the appliance is used near children.
- Do not use the appliance as a toy.
- Do not allow the power cord to hang freely over the edge of the worktop where children might reach it.
- Do not use the appliance on a wet surface, there is a risk of electric shock.
- Do not use any accessories other than those recommended by the manufacturer.
- Do not use the appliance with a damaged cord or plug and have it repaired immediately by an authorized service centre.
- Do not use the power cord to move or handle the appliance.
- Keep the appliance away from heat sources such as radiators, ovens, etc. Protect it from direct sunlight and humidity.
- Do not touch the appliance with wet hands.
- If a malfunction occurs, turn off the appliance and unplug it from the wall outlet.
- The appliance is only suitable for home use and is not intended for commercial use.
- Do not immerse the power cord, plug or appliance in water or any other liquid.
- Check the appliance and the power cord for damage regularly. Never switch on a damaged appliance.
- Switch off the appliance before cleaning and after use.
- **If you notice smoke, switch off the appliance and unplug it. Leave covered with a lid to prevent the possible spread of the fire.**
- Do not repair the appliance yourself. Contact an authorized service centre.
- Do not use the appliance for more than 48 hours at a time. Unplug the appliance and allow it to cool down for at least 2 hours before using it again.
- We recommend using the dehydrator always with the 5 supplied plates, even if some of them remain empty.
- This appliance can be used by children aged from 8 years and above and persons with reduced physical, sensory or mental capabilities or lack of experience and knowledge if they have been given supervision or instruction concerning the use of the appliance in a safe way and

understand the hazards involved. Cleaning and maintenance performed by the user must not be carried out by children unless they are 8 years old and under supervision. Children aged under 8 years of age must be kept away from the appliance and its power cord. Do not let children play with the appliance.

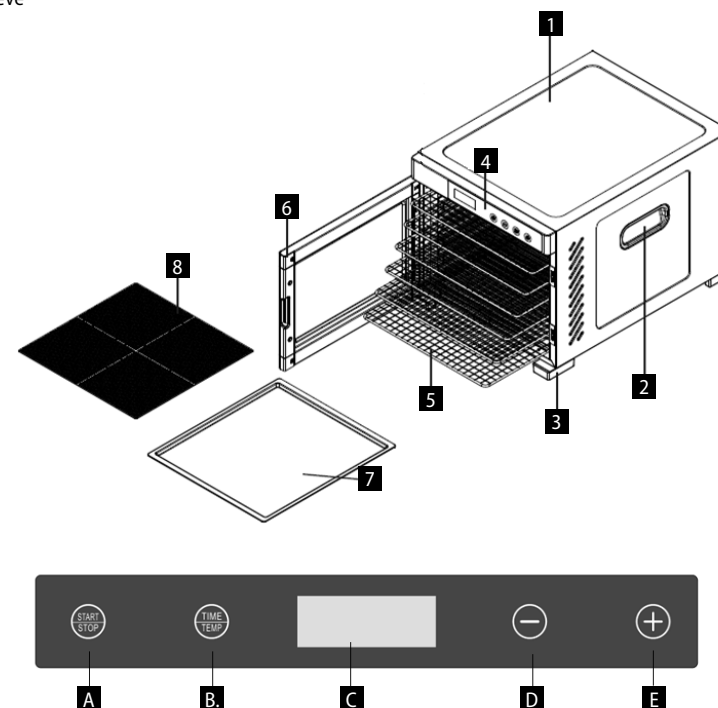
**Damages from failure to follow the manufacturer's instructions are not covered by the warranty.**

#### PRODUCT DESCRIPTION

- 1 Lid
- 2 Handles
- 3 Legs
- 4 Display
- 5 Stainless steel tray
- 6 Door
- 7 Raw tray
- 8 Drying sieve

#### Control panel parts

- A On/Off button
- B Button for setting the temperature and time
- C Display with temperature and time indication
- D Button for adjusting the temperature and time -
- E Button for adjusting the temperature and time +



**NOTICE:** Before putting the new appliance into operation, we recommend leaving it assembled and switched on without fruit for about 30 minutes. Then, for hygienic reasons, wipe the outside of the appliance with a damp cloth and wash the drying sieves in warm water. When using the dehydrator for the first time, the smoke or odour produced during this process is normal. Ensure adequate ventilation.

## OPERATING INSTRUCTIONS

The appliance is designed to dry foods (fruits, vegetables, herbs, flowers, mushrooms, meat, etc.).

Water evaporates during food drying. The appliance uses the principle of an even flow of warm air ensuring that the foods are not burnt and they are dried evenly.

If you soak the sliced fruit in a weak solution of lemon juice, it will retain its light colour and will not turn brown.

Hard vegetables (carrots, celery) can be immersed in hot water for 1-2 minutes before drying and then dried. This will help to retain its taste and drying will take less time.

1. Only put clean foods into the trays – do not overload the trays and never overlap them. Close the door.
2. Plug in the appliance. The fruit dehydrator beeps once and the display shows “8888”.
3. After 5 seconds, the appliance switches to standby mode.  
Standby mode: the display will show “0000” and the TEMP/TIME button will flash.
4. Press the TEMP/TIME button, the display will flash the temperature.  
Use + or - to change the temperature (temperature range -35 °C – 75 °C).  
NOTE: The temperature changes in increments of 5 °C. Press and hold the + or - button to quickly change the temperature.
5. When you have finished setting the temperature, press TEMP/TIME again to select the time.  
The time will flash on the display, use + or - to change the time (time range 0:30-24:00).  
NOTE: The time changes in increments of 30 minutes. Press and hold the + or - button to quickly change the time.
6. After setting the time and temperature, press the START/STOP button.  
The fruit dehydrator will start to heat up. All buttons will remain lit.  
The temperature and time will alternate on the display every 10 seconds.  
NOTE: If you press the START/STOP button again, the fruit dehydrator stops working and after 1 minute switches to standby mode.  
NOTE: Optionally, you can change the time and temperature at any time by pressing the TEMP/TIME button.
7. When the timer runs out, the display will show “End” and the heating will turn off.  
The START/STOP button will flash.  
The fruit dehydrator will beep 5 times and the fan will continue to run for 10 seconds and then it stops.
8. When drying is complete, unplug the appliance from the wall outlet.

**CAUTION:** Foods must be sufficiently dried to prevent spoilage!  
**Properly dried vegetable should be dry and brittle.**  
**Properly dried fruit should be leathery and flexible.**  
**Properly dried mushrooms should be leathery to brittle.**  
**Properly dried herbs should be crumbly.**

## STORAGE

- Store foods only after they have cooled down.
- Foods can be stored for longer if kept in a cool, dry and dark place.
- Remove all air from the storage container and seal it tightly.
- The optimum storage temperature is 15 °C or lower.
- Never store foods directly in a metal container.
- Avoid using containers that do not seal sufficiently.
- Check the contents of the dried foods for moisture within a few weeks after drying. If there is moisture inside, you should dry the contents for a longer period of time to prevent spoilage.
- For best quality, dried fruit, vegetables, herbs, nuts and bread should not be stored for more than 1 year if kept in the refrigerator or freezer.
- Dried meat, poultry and fish should be stored for no longer than 3 months if kept in the refrigerator, or 1 year if kept in the freezer.

## CLEANING AND MAINTENANCE

### CAUTION!

Unplug the fruit dehydrator from the power supply and allow it to cool down before each cleaning.

Use a soft brush to remove foods stuck to the sieves.

Dry all parts of the fruit dehydrator with a dry cloth before storing the appliance.

Clean the surface of the appliance body with a cloth.

Use paper towels to remove excess juice.

Do not clean the appliance using aggressive chemicals or abrasives to avoid damaging the surface.

**Never clean the base of the appliance with the fan under running water, do not rinse it or immerse it in water!**  
**Never wash the appliance body in a dishwasher!**

## TROUBLESHOOTING

Problem	Cause	Remedy
The motor is not working.	The plug inserted incorrectly or insufficiently in the wall outlet.	Check connection of the plug.
	The wall outlet is not energized.	Check the presence of voltage, e.g. with another appliance.
	Damaged power cord.	Have it checked and repaired by an authorized service centre.
The motor blows, but the dryer does not heat.	The thermal fuse against overheating has been activated.	<b>Unplug the power cord.</b> Allow the appliance to cool down. If the body of the appliance still does not heat after cooling down, contact an authorized service centre.

## ACCESSORIES

The following accessories can be purchased for the appliance:

Drying sieve – order code 42394435

Raw tray – order code 42394433

Stainless steel tray – order code 42394434

Prices are according to the valid price list.

## SERVICE

Extensive maintenance or repair, which requires access to internal parts of the product, has to be performed by a qualified specialist or the service centre.

## ENVIRONMENTAL CONCERNS

- Packaging materials and old appliances should be recycled.
- Packaging materials may be disposed of as sorted waste.
- Dispose the plastic bags made of polyethylene (PE) of as sorted waste.

### Recycling of the appliance at the end of its lifespan:



This appliance is labelled in accordance with European Directive 2012/19/EU concerning used electrical and electronic appliances (Waste Electrical and Electronic Equipment - WEEE). The symbol on the product or on its packaging indicates that this product may not be treated as household waste. Instead, it should be taken to the appropriate collection point for the recycling of electrical and electronic equipment. By ensuring this product is disposed of correctly, you will help prevent potential negative consequences for the environment and human health, which could otherwise be caused by inappropriate waste handling of this product. The disposal of such material has to be done according to the recycling regulations. For more detailed information about recycling of this appliance see the authorized local office or service for household waste disposal or the shop, where you purchased the appliance.

The product meets all the necessary requirements of the EU directives applicable to the specific product.

Changes in text, design, and technical specifications are subject to change without prior notice and we reserve the right to change them.

## DANKSAGUNG

Vielen Dank, dass Sie ein Produkt der Marke Concept angeschafft haben. Wir wünschen Ihnen, dass Sie mit unserem Produkt über seine gesamte Gebrauchsdauer zufrieden sind.

Lesen Sie sich vor dem ersten Gebrauch die ganze Bedienungsanleitung sorgfältig durch und bewahren Sie diese dann auf. Stellen Sie sicher, dass auch andere Personen, die dieses Produkt behandeln werden, sich mit dieser Gebrauchsanweisung vertraut machen.

Technische Parameter	
Spannung	220-240 V ~ 50/60 Hz
Leistungsbedarf	550-650 W
Lautstärke	60 dB

## WICHTIGE SICHERHEITSHINWEISE

- Benutzen Sie das Gerät nicht anders, als es in dieser Anleitung beschrieben ist.
- Vor dem ersten Einsatz entfernen Sie alle Verpackungen und Marketingunterlagen vom Gerät.
- Überprüfen Sie, ob die Anschlussspannung den Werten auf dem Typenschild des Geräts entspricht.
- Lassen Sie das Gerät beim Betrieb nicht ohne Aufsicht.
- Stellen Sie das Gerät nur auf eine stabile und hitzebeständige Oberfläche, getrennt von anderen Wärmequellen. Diese Oberfläche muss eine ausreichende Tragfähigkeit aufweisen, um das Gerät auch mit dem zubereiteten Inhalt tragen zu können. **Um das Gerät herum ist ein Abstand von mindestens 15 cm frei zu lassen.**
- Lassen Sie das Gerät nicht in der Reichweite von brennbaren Stoffen, legen Sie nichts auf obere Seite des Geräts.
- Legen Sie keine Papier- oder Kunststoffmaterialien in den Innenraum des Geräts hinein.
- Verdecken Sie die Öffnungen des Geräts nicht, es droht die Gefahr der Überhitzung!
- Lagern Sie nicht im Innenraum des Geräts.
- Halten Sie das Gerät sauber. Gestatten Sie nicht, dass fremde Gegenstände in die Gitteröffnungen eindringen. Sie könnten den Kurzschluss verursachen, das Elektrogerät beschädigen oder den Brand verursachen.
- Zum Trennen des Gerätes von der Steckdose ziehen Sie nie am Zuleitungskabel, sondern greifen Sie den Stecker und trennen Sie diesen

- von der Steckdose durch das Ziehen.
- Gestatten Sie den Kindern und Unmündigen nicht, mit dem Gerät zu manipulieren, nutzen Sie es außerhalb ihrer Reichweite.
- Personen mit der erniedrigten Bewegungsfähigkeit, mit der erniedrigten Sinneswahrnehmung, mit der ungenügenden psychischen Fähigkeit oder Personen, die mit der Bedienung nicht anvertraut sind, müssen das Gerät nur unter der Aufsicht einer verantwortlichen und mit der Bedienung anvertrauten Person nutzen.
- Verwenden Sie das Gerät nur mit großer Vorsicht in der Nähe von Kindern.
- Erlauben Sie nicht, dass das Gerät als Spielzeug verwendet wird.
- Verhindern Sie, dass das Anschlusskabel über die Kante der Arbeitsfläche frei hängt, wo es von den Kindern erlangt werden könnte.
- Nutzen Sie das Gerät auf der nassen Oberfläche nicht, es droht die Gefahr des Stromschlags.
- Nutzen Sie kein anderes Zubehör, als es vom Hersteller empfohlen wird.
- Nutzen Sie das Gerät mit dem beschädigten Zuleitungskabel oder Stecker nicht. Lassen Sie den Mangel von einer autorisierten Werkstatt unverzüglich beheben.
- Ziehen und übertragen Sie das Gerät an dem Anschlusskabel nicht.
- Halten Sie das Gerät von den Wärmequellen, wie Heizkörper, Öfen, usw., fern. Schützen Sie es vor der direkten Sonneneinstrahlung, sowie vor der Feuchtigkeit.
- Berühren Sie das Gerät mit feuchten oder nassen Händen nicht.
- Bei einer Störung ist das Gerät auszuschalten, und der Stecker ist von der Spannungssteckdose zu trennen.
- Das Gerät ist nur für den Gebrauch im Haushalt geeignet, es ist nicht für kommerzielle Zwecke bestimmt.
- Tauchen Sie das Zuleitungskabel, den Stecker oder das Gerät nicht ins Wasser oder in eine andere Flüssigkeit.
- Überprüfen Sie das Gerät und auch das Anschlusskabel regelmäßig auf Beschädigung. Schalten Sie das beschädigte Gerät nicht ein.
- Schalten Sie das Gerät vor der Reinigung und nach dem Gebrauch aus.
- **Wenn Sie Rauch bemerken, ist das Gerät auszuschalten und das Netzkabel von der Steckdose zu trennen. Lassen Sie den Deckel geschlossen, um eventuelle Feuerverbreitung zu verhindern.**
- Reparieren Sie das Gerät nicht selbst. Wenden Sie sich an eine autorisierte Werkstatt.

- Benutzen Sie das Gerät nicht länger als 48 Stunden pro Nutzung. Trennen Sie das Gerät vor dem nächsten Betrieb vom Stromnetz ab und lassen Sie es mindestens 2 Stunden abkühlen.
- Wir empfehlen, den Obsttrockner immer mit 5 gelieferten Platten auch trotzdem zu nutzen, dass einige leer bleiben.
- Dieses Gerät können Kinder ab dem 8. Lebensjahr und Personen mit den erniedrigten physischen oder mentalen Fähigkeiten oder mit den ungenügenden Erfahrungen und Kenntnissen dann nutzen, wenn sie unter der Aufsicht stehen oder wenn sie über das Nutzen des Geräts auf eine sichere Weise belehrt wurden und wenn sie die eventuellen Gefahren verstehen. Die von dem Benutzer durchzuführende Reinigung und Wartung dürfen keine Kinder durchführen, wenn sie nicht älter als 8 Jahre und unter keiner Aufsicht sind. Kinder bis zum 8. Lebensjahr müssen außerhalb der Reichweite des Geräts und dessen Zuleitung gehalten werden. Kinder dürfen mit dem Gerät nicht spielen.

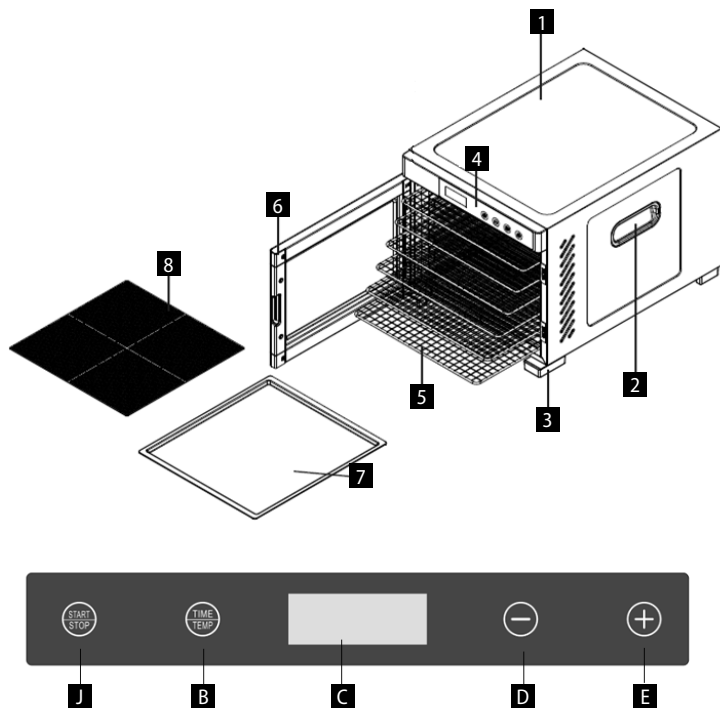
**Bei der Nichteinhaltung der Anweisungen des Herstellers kann eine eventuelle Reparatur nicht als Garantiereparatur anerkannt werden.**

## PRODUKTBESCHREIBUNG

- 1 Deckel
- 2 Griffe
- 3 FüÙe
- 4 Display
- 5 Rostfreies Tablett
- 6 Tür
- 7 Raw Tablett
- 8 Dörrsieb

## Teile der Bedientafel

- A EIN/AUS-Taste
- B Taste für die Temperatur- und Zeiteinstellung
- C Display mit der Temperatur- und Zeitanzeige
- D Taste für die Temperatur- und Zeitregulierung -
- E Taste für die Temperatur- und Zeitregulierung +



**HINWEIS:** Bevor Sie das neue Gerät in Betrieb nehmen, sollten Sie es zusammengebaut und ohne Obst für die Dauer von etwa 30 Minuten eingeschaltet lassen. Wischen Sie es dann aus hygienischen Gründen von außen mit einem feuchten Tuch ab und waschen Sie Dörrsiebe im warmen Wasser ab. Bei der ersten Nutzung sind der Rauch oder der Geruch, die während dieses Vorgangs entstehen, normal. Sichern Sie die genügende Lüftung ab.

## BEDIENUNGSANLEITUNG

Das Gerät ist zum Trocknen der Lebensmittel (Obst, Gemüse, Kräuter, Blumen, Pilze, Fleisch usw.) bestimmt.

Während des Trocknens der Lebensmittel kommt es zur Wasserverdunstung. Das Gerät nutzt das Prinzip der gleichmäßigen Strömung der warmen Luft, also die Lebensmittel werden nicht verbrannt und werden gleichmäßig getrocknet.

Wenn Sie das geschnittene Obst in die schwache Lösung des Zitronensafts eintauchen, behält es sich die helle Farbe und wird nicht braun.

Hartes Gemüse (Möhre, Sellerie) kann vor dem Trocknen für 1-2 Minuten in heißes Wasser eingetaucht und danach abgetrocknet werden. Es behält sich so besser den Geschmack und das Trocknen dauert kürzer.

1. Legen Sie in die Behälter nur saubere Lebensmittel ein - überlasten Sie die Behälter nicht und überdecken Sie sie niemals. Schließen Sie die Tür.
2. Schalten Sie es in die Steckdose ein. Der Obsttrockner piepst 1x und auf dem Display wird „8888“ angezeigt.
3. Nach 5 Sekunden wird der Trockner in den Bereitschaftsmodus umgeschaltet.  
Bereitschaftsmodus: auf dem Display wird „0000“ angezeigt, die Taste TEMP/TIME wird blinken.
4. Drücken Sie die Taste TEMP/TIME, auf dem Display wird die Temperatur blinken.  
Mit Hilfe + oder - ändern Sie die Temperatur (Temperaturbereich von -35 °C - 75 °C).  
ANMERKUNG: Die Temperatur ändert sich in den Schritten je 5 °C. Drücken Sie und halten Sie die Taste + oder - zur schnellen Änderung der Temperatur.
5. Nach der Beendigung der Temperatureinstellung drücken Sie erneut TEMP/TIME zur Wahl der Zeit.  
Auf dem Display wird die Zeit blinken, mit Hilfe + oder - ändern Sie die Zeit (Zeitbereich von 0:30-24:00).  
ANMERKUNG: Die Zeit ändert sich nach 30 Minuten. Drücken Sie und halten Sie die Taste + oder - zur schnellen Änderung der Zeit.
6. Nach der Einstellung der Zeit und der Temperatur drücken Sie die START/STOP-Taste.  
Der Trockner beginnt wärmen. Alle Taste bleiben angezündet.  
Die Temperatur und die Zeit werden sich auf dem Display alle 10 Sekunden wechseln.  
ANMERKUNG: Wenn Sie die START/STOP-Taste erneut drücken, hört der Trockner auf zu arbeiten und nach 1 Minuten wird er in den Bereitschaftsmodus umgeschaltet.  
ANMERKUNG: Wahlweise können Sie die Zeit und die Temperatur durch das Niederdrücken der TEMP/TIME-Taste jederzeit ändern.
7. Nach der Beendigung der Zeitsteuereinheit wird „End“ auf dem Display angezeigt und das Erwärmen wird ausgeschaltet.  
Die START/STOP-Taste wird blinken.  
Der Trockner piepst 5x und der Lüfter wird den Lauf für die Dauer von 10 Sekunden fortsetzen, bis er stillhät.
8. Nach der Beendigung der Trocknung trennen Sie das Gerät von der Steckdose ab.

**VORSICHT:** Damit die Lebensmittel nicht verderben, müssen sie genügend getrocknet sein!

**Richtig getrocknetes Gemüse soll trocken und brüchig sein.**

**Richtig getrocknetes Obst muss häutig und biegsam sein.**

**Richtig getrocknete Pilze sollen häutig bis brüchig sein.**

**Richtig getrocknete Kräuter sollen mürbe sein.**

## LAGERUNG

- Lagern Sie die Lebensmittel erst nach dem Abkühlen ein.
- Die Lebensmittel können länger gelagert werden, wenn sie im kühlen, trockenen und dunklen Ort aufbewahrt werden.
- Beseitigen Sie von dem Lagerbehälter die gesamte Luft und schließen Sie ihn fest.
- Die optimale Lagertemperatur ist 15 °C oder niedriger.
- Lagern Sie die Lebensmittel niemals im Metallbehälter.
- Vermeiden Sie die Behälter, die nicht genügend abdichten.
- Innerhalb von einigen Wochen nach dem Trocknen kontrollieren Sie den Inhalt der getrockneten Lebensmittel, ob sie nicht feucht sind. Wenn es innen Feuchtigkeit gibt, sollten Sie den Inhalt für längere Dauer trocknen, damit er nicht verdirbt.
- Zur Erreichung der besten Qualität sollten das getrocknete Obst, Gemüse, Kräuter, Nüsse und Brot nicht länger als 1 Jahr gelagert werden, wenn sie im Kühlschrank oder im Gefrierschrank aufbewahrt werden.
- Getrocknetes Fleisch, Geflügel und Fische sollten höchstens 3 Monate, wenn sie im Kühlschrank aufbewahrt werden, oder 1 Jahr gelagert werden, wenn sie im Gefrierschrank aufbewahrt werden.

## REINIGUNG UND PFLEGE

### VORSICHT!

Vor jeder Reinigung schalten Sie den Trockner von der Einspeisung ab und lassen Sie ihn abkühlen.

Zur Beseitigung der an den Sieben angehafteten Lebensmittel benutzen Sie eine weiche Bürste.

Vor der Einlagerung des Trockners trocknen Sie alle Teile mit einem trockenen Tuch ab.

Bereinigen Sie die Körperoberfläche mit einem Tuch.

Zur Beseitigung des überflüssigen Safts benutzen Sie Papiertücher.

Reinigen Sie das Gerät mit keinen aggressiven chemischen Mitteln und mit keinen Scheuermitteln, damit es zu keiner Beschädigung der Oberfläche kommt.

**Reinigen Sie die Basis des Geräts mit dem Lüfter niemals unter dem fließenden Wasser, spülen Sie sie nicht und tauchen Sie sie ins Wasser nicht ein!**

**Spülen Sie die Basis des Geräts in keinem Geschirrspüler.**

## PROBLEMLÖSUNG

Problem	Ursache	Lösung
Der Motor arbeitet nicht.	Falsch oder wenig in die Steckdose gesteckter Stecker.	Überprüfen Sie den Steckeranschluss.
	Die Steckdose wird nicht eingespeist.	Überprüfen Sie das Vorhandensein der Spannung, z. B. mit einem anderen Gerät.
	Beschädigtes Netzkabel.	Lassen Sie es von einer autorisierten Werkstatt überprüfen und reparieren.
Der Motor bläst, aber der Trockner erwärmt nicht	Die Thermosicherung gegen Überhitzung hat reagiert.	<b>Trennen Sie das Netzkabel von der Steckdose.</b> Lassen Sie das Gerät abkühlen. Wenn der Körper nicht einmal nach dem Abkühlen beginnt zu erwärmen, wenden Sie sich an eine autorisierte Werkstatt.

## ZUBEHÖR

Zum Gerät kann das folgende Zubehör zusätzlich eingekauft werden:

Dörrsieb - Bestellcode 42394435

Raw Tablett - Bestellcode 42394433

Rostfreies Tablett - Bestellcode 42394434

Preise sind nach der gültigen Preisliste.

## INSTANDHALTUNG

Eine umfangreichere Wartung oder Reparatur, die einen Eingriff in die Innenteile des Geräts erfordert, ist durch einen qualifizierten Fachmann oder Werkstatt durchzuführen.

## UMWELTSCHUTZ

- Bevorzugen Sie das Recyceln von Verpackungen und Altgeräten.
- Der Gerätekarton kann als sortiertes Altmaterial entsorgt werden.
- Die Polyäthylen-Beutel (PE) geben Sie zum Recyceln des Sammelmaterials ab.

### Recycling des Gerätes am Ende seiner Lebensdauer:



Dieses Gerät ist im Einklang mit der Europäischen Richtlinie 2012/19/EU über Elektro- und Elektronik-Altgeräte (WEEE) gekennzeichnet. Das Symbol am Produkt oder an dessen Verpackung gibt an, dass dieses Produkt nicht in den Haushaltsabfall gehört. Es ist auf eine Sammelstelle zum Recyceln der elektrischen und elektronischen Anlagen zu bringen. Durch die Sicherstellung der korrekten Entsorgung dieses Produktes helfen Sie, negative Konsequenzen für die Umwelt und die Gesundheit der Menschen zu verhindern, die durch die unsachgemäße Entsorgung dieses Produktes verursacht würden. Die Entsorgung muss im Einklang mit den Vorschriften für die Abfallbehandlung durchgeführt werden. Ausführlichere Informationen zum Recycling dieses Produkts erhalten Sie bei der zuständigen örtlichen Behörde, dem Dienstleister für Entsorgung von Haushaltsabfall oder in dem Geschäft, wo Sie das Produkt gekauft haben.



Dieses Produkt erfüllt sämtliche Grundanforderungen der EU-Richtlinien, die sich darauf beziehen.

Lebensmittel sind Die Änderungen im Text, im Design und in den technischen Spezifizierungen können ohne vorherigen Hinweis geändert werden, und wir behalten uns das Recht auf deren Änderungen vor.

## MERCI

Nous vous remercions d'avoir acheté le produit de la marque Concept et nous espérons qu'il vous apportera votre entière satisfaction pendant son utilisation.

Lire attentivement le manuel d'emploi avant la première utilisation et le conserver. Faire prendre connaissance du manuel d'emploi par les autres personnes pouvant manipuler le produit.

Caractéristiques techniques	
Tension	220-240 V ~ 50/60 Hz
Puissance	550-650 W
Niveau sonore	60 dB

## PRÉCAUTIONS PARTICULIÈRES DE SÉCURITÉ

- Ne jamais utiliser l'appareil autrement que prévu dans le manuel d'emploi.
- Enlever tous les emballages et autres éléments de marketing avant la première utilisation.
- S'assurer que la tension de secteur correspond bien à celle marquée sur la plaque signalétique figurant sous l'appareil.
- Ne pas laisser l'appareil sans surveillance lorsqu'il est en cours de fonctionnement.
- Assurez-vous que la surface soit stable et insensible à la chaleur, éloignée de toutes sources de chaleur. Cette surface doit avoir une capacité de charge suffisante afin de supporter l'appareil avec son contenu. **Un espace d'au moins 15 cm doit être respecté tout autour de l'appareil doit être respecté tout autour.**
- Ne pas laisser l'appareil à proximité des matériaux de l'appareil combustibles, ne rien poser sur le dessus de l'appareil.
- Les matières en papier ou plastique ne doivent jamais être placées à l'intérieur de l'appareil.
- Ne pas couvrir les orifices de l'appareil, cela représente un risque de surchauffe.
- Ne rien stocker à l'intérieur de l'appareil.
- Garder l'appareil propre. Ne pas laisser pénétrer les corps étrangers à l'intérieur des espaces des grilles. Cela pourrait causer un court-circuit électrique, des dommages ou un incendie.
- Ne pas tirer sur le cordon d'alimentation pour le débrancher, mais saisir la fiche et la tirer délicatement.
- Ne pas permettre aux enfants ou aux personnes de capacités mentales réduites de manipuler l'appareil ou le mettre hors leur portée.



- Des personnes dont les capacités physiques, sensorielles ou mentales sont réduites, ou des personnes dénuées d'expérience ou de connaissance du mode d'emploi ne doivent manipuler l'appareil que sous la surveillance d'une personne responsable informée de l'utilisation de l'appareil.
- Redoubler de vigilance lorsque cet appareil est employé à proximité d'enfants.
- Ne pas permettre de laisser utiliser l'appareil comme un jouet.
- Ne pas laisser pendre le cordon d'alimentation par-dessus le plan de travail de façon à ce que les enfants puissent le toucher.
- Ne pas utiliser l'appareil à l'extérieur ou sur un support mouillé, risque d'électrocution.
- Ne pas utiliser autres accessoires que ceux prévus par le fabricant.
- Ne jamais utiliser l'appareil si le cordon d'alimentation ou la prise est abîmé, laisser le réparer immédiatement dans un centre d'entretien agréé.
- Ne pas tirer ou déplacer l'appareil en le tenant par le cordon d'alimentation.
- Tenir l'appareil à l'écart de toutes les sources de chaleur telles que radiateurs, fours, etc. Protéger l'appareil contre le rayonnement solaire, l'humidité.
- Ne pas toucher l'appareil avec les mains humides.
- En cas de panne, éteignez l'appareil et débranchez-le de la prise secteur.
- L'appareil est exclusivement destiné à un usage domestique, il n'est pas prévu à des fins commerciales.
- Ne jamais plonger le cordon d'alimentation, la fiche ou l'appareil dans de l'eau ou d'autres liquides.
- Examiner régulièrement le cordon d'alimentation pour vérifier s'il n'est pas endommagé. Ne jamais mettre en fonctionnement l'appareil endommagé.
- L'appareil doit être débranché pour tout nettoyage.
- **Si vous voyez de la fumée, mettez l'appareil hors tension et débranchez le cordon d'alimentation de la prise secteur. Laisser le couvercle en place afin d'empêcher l'éventuelle propagation du feu.**
- Ne pas essayer de réparer l'appareil par ses propres soins. Contacter un centre d'entretien agréé.
- Ne pas utiliser l'appareil pendant plus de 48 heures consécutives. Débrancher l'appareil du réseau et laisser refroidir pendant au moins

- 2 heures avant de le remettre en marche.
- Nous recommandons d'utiliser le déshydrateur toujours avec ses 5 plateaux fournis, et cela même si certains peuvent rester vides.
- Cet appareil peut être utilisé par des enfants âgés de 8 ans et plus et les personnes ayant des capacités physiques ou mentales réduites ou le manque d'expérience et de connaissances, si elles sont supervisées ou ont reçu des instructions pour utiliser l'appareil d'une manière sûre et comprennent les dangers potentiels. Les enfants de moins de 8 ans ne sont pas autorisés à réaliser les opérations de nettoyage ou d'entretien que sous la surveillance. Maintenir l'appareil et le cordon d'alimentation hors de portée des enfants de moins de 8 ans. Ne pas laisser les enfants jouer avec l'appareil.

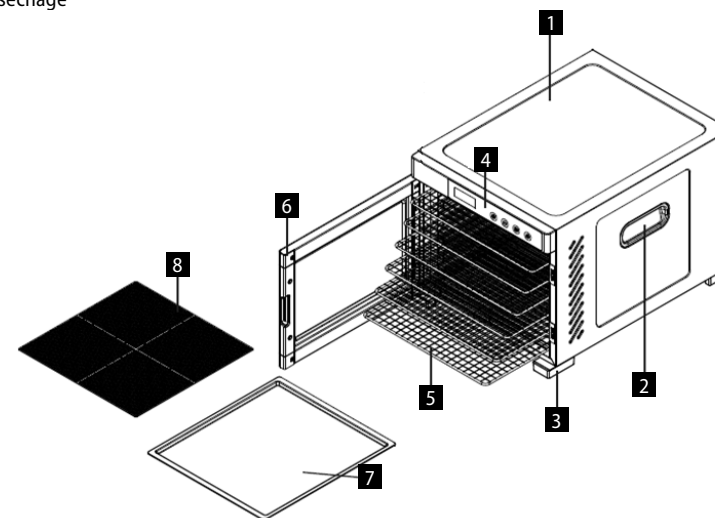
**En cas de non-respect des recommandations du fabricant, la garantie concernant la réparation est annulée.**

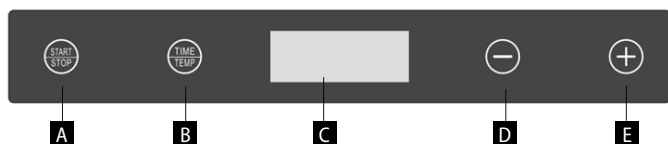
#### DESCRIPTION DU PRODUIT

- 1 Couvercle
- 2 Poignées
- 3 Pieds
- 4 Écran
- 5 Plateau en acier inoxydable
- 6 Porte
- 7 Plateau Raw
- 8 Tamis de séchage

#### Description du panneau de commande

- A Bouton marche / arrêt
- B Bouton pour régler la température et l'heure
- C Affichage de la température et de l'heure
- D Bouton pour régler la température et l'heure -
- E Bouton pour régler la température et l'heure +





**MISE EN GARDE :** Avant que vous commenciez à utiliser votre nouvel appareil, il est impératif de le laisser assemblé et allumé sans fruits pendant une durée d'environ 30 minutes. Ensuite, essayez-le sur l'extérieur, pour des raisons d'hygiène, à l'aide d'un chiffon humide et lavez les plateaux de séchage à l'eau chaude. Lors de la première utilisation, la fumée ou l'odeur qui s'échappent de l'appareil est un phénomène normal. Assurer une ventilation adéquate.

## MODE D'EMPLOI

L'appareil est prévu pour le séchage des aliments (fruits, légumes, herbes, fleurs, champignons, viande, etc.).

Le séchage des aliments provoque l'évaporation de l'eau. L'appareil utilise le principe d'écoulement uniforme de l'air chaud qui permet un séchage parfaitement homogène et sans brûlure.

Si les fruits coupés sont trempés dans une légère solution de jus de citron à l'eau, leur couleur claire va être préservée sans brunissement.

Les légumes durs (carottes, céleri) peuvent être plongés, avant le séchage, à 1 ou 2 minutes dans de l'eau chaude, en enlevant l'excédent d'eau. Ils conserveront mieux leur goût et leur séchage prendra moins de temps.

1. Ne charger que des aliments propres dans les plateaux - ne pas surcharger et ne pas chevaucher les plateaux. Fermer la porte.
2. Brancher à la prise de courant. Le déshydrateur de fruits émet un bip et l'écran affiche « 8888 ».
3. Après 5 secondes, le déshydrateur de fruits passe en mode veille.  
Mode veille : l'écran affiche « 0000 », la touche TEMP/TIME clignote.
4. Appuyer sur le bouton TEMP/TIME, l'affichage fait clignoter la température.  
Utiliser + ou - pour modifier la température (plage de température -35 °C - 75 °C).  
NOTE : La température change par incréments de 5 °C. Maintenir enfoncée la touche + ou - pour modifier rapidement la température.
5. Lorsque vous avez fini de régler la température, appuyez de nouveau sur TEMP/TIME pour sélectionner l'heure.  
L'heure clignote à l'écran, utiliser + ou - pour modifier l'heure (plage horaire 0 : 30-24 : 00).  
NOTE : L'heure change après 30 minutes. Maintenir enfoncée la touche + ou - pour modifier rapidement l'heure.
6. Après avoir réglé l'heure et la température, appuyer sur la touche START/STOP.  
Le déshydrateur de fruits commence à chauffer. Tous les boutons restent allumés.  
La température et l'heure s'affichent en alternance toutes les 10 secondes.  
NOTE : Si vous appuyez de nouveau sur la touche START/STOP, le déshydrateur de fruits s'arrête de fonctionner et passe en mode veille après 1 minute.  
NOTE : En option, vous pouvez modifier l'heure et la température à tout moment en appuyant sur le bouton TEMP/TIME.
7. Lorsque la minuterie est terminée, l'écran affiche « End » et le radiateur s'arrête.  
La touche START/STOP clignote.  
Le déshydrateur de fruits émet 5 bips et le ventilateur continue de fonctionner pendant 10 secondes avant de s'arrêter.
8. Débrancher l'appareil lorsque le séchage est terminé.

**ATTENTION :** Afin d'empêcher l'altération des aliments, ceux-ci doivent être suffisamment séchés !

**Les légumes correctement séchés doivent être secs et cassants.**

**Les fruits correctement séchés doivent être racornis et souples.**

**Les champignons correctement séchés doivent être racornis jusqu'à être cassants.**

**Les herbes correctement séchées doivent être friables.**

## ENTREPOSAGE

- Ne stockez les aliments qu'après le refroidissement complet.
- Les aliments peuvent être conservés plus longtemps s'ils sont conservés dans un endroit frais, sec et sombre.
- Retirer l'air du récipient de stockage et fermer hermétiquement.
- La température optimale de stockage est de 15 °C ou moins.
- Ne jamais conserver les aliments directement dans un récipient en métal.
- Éviter les récipients qui ne sont pas suffisamment hermétiques.
- Vérifier l'état des aliments séchés quelques semaines après le séchage. S'il y a de l'humidité à l'intérieur, vous devez faire sécher le contenu pendant une période plus longue afin qu'il ne se détériore pas.
- Pour une qualité optimale, les fruits secs, les légumes, les herbes, les noix et le pain ne doivent pas être conservés plus d'un an s'ils sont conservés au réfrigérateur ou au congélateur.
- La viande, la volaille et le poisson séchés doivent être conservés au maximum 3 mois s'ils sont conservés au réfrigérateur ou 1 an s'ils sont conservés au congélateur.

## NETTOYAGE ET ENTRETIEN

### ATTENTION !

Débrancher le déshydrateur et laisser refroidir avant chaque nettoyage.

Utiliser une brosse douce pour enlever les aliments collés sur les tamis.

Avant de ranger le déshydrateur sécher toutes les pièces en utilisant un chiffon sec.

Nettoyer la surface en utilisant un chiffon.

Utiliser des serviettes en papier pour enlever l'excès de jus.

Ne pas nettoyer l'appareil avec des produits chimiques agressifs ou des abrasifs pour éviter d'endommager la surface.

**Ne jamais nettoyer le support de l'appareil doté d'un ventilateur sous l'eau courante, ne pas le rincer, ni plonger dans l'eau !**

**La base de l'appareil ne doit pas être lavée au lave-vaisselle.**

## GUIDE DE RÉOLUTION DES PROBLÈMES

Problème	Cause	Solution
Le moteur ne fonctionne pas.	La fiche est mal ou insuffisamment branchée à une prise.	Vérifier le branchement de la fiche.
	La prise n'est pas alimentée.	Vérifier la tension dans le secteur, par exemple en utilisant un autre appareil domestique.
	Le cordon d'alimentation est endommagé.	Laisser le vérifier et réparer dans un centre d'entretien agréé.
Le moteur souffle mais le déshydrateur ne chauffe pas	Le fusible thermique s'est activé contre la surchauffe.	<b>Débranchez le cordon d'alimentation.</b> Laissez refroidir votre appareil. Si même une fois refroidi, l'appareil ne commence pas à chauffer, contactez un centre d'entretien agréé.

## ACCESSOIRES

Avec l'appareil, vous pouvez commander en option les accessoires ci-dessous :

Tamis de séchage - réf. 42394435

Tamis Raw - réf. 42394433

Plateau en acier inoxydable - réf. 42394434

Prix selon le tarif en vigueur.

## ENTRETIEN

Les opérations de maintenance ou les réparations de plus grande étendue nécessitant une intervention sur les composants internes de l'appareil ne peuvent être effectuées que par un centre d'entretien agréé.

## PROTECTION DE L'ENVIRONNEMENT

- Préférer le recyclage des emballages et des appareils à la fin de leur durée de vie.
- Le carton est à remettre dans le centre de collecte sélective.
- Les sachets en plastique (PE) sont à remettre dans le centre de collecte sélective pour recyclage.

### Recyclage de l'appareil à la fin de sa durée de vie :



La désignation du produit est conforme à la Directive européenne 2012/19/CE relative aux déchets d'équipements électriques et électroniques (WEEE). Le symbole apposé sur le produit ou son emballage indique que le produit ne doit pas être éliminé avec les déchets municipaux. Il est nécessaire de le remettre dans un centre de collecte pour le recyclage des équipements électriques et électroniques. En assurant une élimination conforme de ce produit, vous pouvez empêcher tout impact négatif sur l'environnement et sur la santé humaine résultant de la liquidation non conforme de ce produit. Éliminer le produit en conformité à la réglementation de traitement de déchets. De plus amples informations concernant le recyclage peuvent être obtenues auprès de l'administration locale compétente, les centres de tri de déchets ménagers ou dans le magasin où vous avez acheté votre produit.

Ce produit satisfait aux exigences élémentaires des directives CE applicables.

Le fabricant se réserve le droit d'effectuer les modifications du texte, design et spécifications techniques sans information préalable.

## RINGRAZIAMENTO

Grazie per aver acquisito il prodotto di marchio Concept e vi auguriamo che vi dia la massima soddisfazione per tutta la durata della sua vita utile.

Si consiglia di leggere attentamente l'intero manuale d'uso prima di procedere al primo uso dell'apparecchio stesso. Conservare bene il manuale d'uso. Provvedere che tutte le persone addette all'uso del prodotto facciano la conoscenza del manuale d'uso.

Parametri tecnici	
Tensione	220-240 V ~ 50/60Hz
Potenza assorbita	550-650 W
Rumorosità	60 dB

## IMPORTANTI AVVERTIMENTI DI SICUREZZA

- Non utilizzare il prodotto in modo diverso da quello descritto nel presente manuale d'uso.
- Eliminare completamente tutti gli imballi e materiali pubblicitari prima di utilizzare l'apparecchio per la prima volta.
- Verificare se la tensione della rete corrisponde ai valori riportati sull'etichetta del prodotto.
- Non lasciare l'apparecchio incustodito mentre lavora.
- Posizionare l'apparecchio su una superficie stabile e resistente al caldo, lontano dalle fonti di calore. La superficie deve avere la portata sufficientemente per reggere l'apparecchio con il suo contenuto. **Lasciare lo spazio libero intorno all'apparecchio, almeno 15 cm da ogni lato.**
- Tenere l'apparecchio lontano dai materiali infiammabili, non porre niente sull'apparecchio.
- Non mettere né carta né oggetti in plastica dentro l'apparecchio.
- Non coprire l'apparecchio acceso. Pericolo di surriscaldamento.
- Non custodire niente all'interno dell'apparecchio.
- Mantenere l'apparecchio pulito. Non permettere che gli oggetti estranei entrino nelle aperture della griglia. Tali oggetti potrebbero causare il cortocircuito o l'incendio.
- Quando si scollega l'apparecchio dalla presa di corrente, non tirare mai il cavo di alimentazione, ma afferrare la spina e staccarla.
- Non permettere ai bambini, né alle persone incapaci di volere e di intendere, di manipolare con l'apparecchio, utilizzarlo fuori dalla loro portata.

- Le persone con la mobilità e/o la percezione ridotte, mentalmente inadatte oppure le persone non istruite in merito all'uso devono utilizzare l'apparecchio solo in presenza di una persona responsabile e istruita in merito.
- Prestare la maggiore attenzione se l'apparecchio è utilizzato in presenza dei bambini.
- Non permettere che l'apparecchio sia utilizzato come giocatolo.
- Non lasciare pendere il cavo di alimentazione oltre il bordo del tavolo o del banco da lavoro.
- Non utilizzare l'apparecchio sulle superfici umide, si corre rischio di un infortunio causato dalla corrente elettrica.
- Non utilizzare accessori diversi da quelli raccomandati dal produttore.
- Non utilizzare l'apparecchio se il cavo di alimentazione o la spina risultano danneggiati, il tale difetto deve essere riparato da un'officina autorizzata.
- Non spostare mai l'apparecchio tenendolo appeso sul suo cavo di alimentazione.
- Tenere l'apparecchio lontano dalle fonti di calore quali radiatori, stufe etc. Proteggere contro i raggi del sole diretti e contro l'umidità.
- Non utilizzare l'apparecchio se si hanno le mani bagnate.
- Nel caso di guasto spegnere l'apparecchio e staccarlo dalla rete.
- L'apparecchio di vostro possesso è adatto solo per uso domestico, non per uso commerciale.
- Non immergere il cavo di alimentazione, la spina o l'apparecchio stesso nell'acqua o in un altro liquido.
- Controllare regolarmente l'integrità dell'apparecchio e/o del cavo di alimentazione. Non accendere mai l'apparecchio se risulta danneggiato.
- Prima di procedere alla pulizia e dopo l'uso spegnere l'apparecchio
- **Se si nota il fumo intorno all'apparecchio, spegnerlo immediatamente e staccare il cavo di alimentazione dalla rete. Non aprire il coperchio per evitare l'eventuale propagazione del fuoco.**
- Non procedere mai alla riparazione dell'apparecchio. Rivolgersi sempre ad un'officina autorizzata.
- Non utilizzare l'apparecchio per più di 48 ore alla volta. Scollegare l'apparecchio dalla rete e lasciarlo raffreddare per almeno 2 ore prima di rimetterlo in funzione.
- Si consiglia di utilizzare l'essiccatore con tutti 5 cestelli in dotazione anche

se alcuni rimangono vuoti.

- L'apparecchio può essere utilizzato dai bambini d'età superiore a 8 anni. Le persone di capacità fisiche e mentali ridotte e/o non pratiche possono utilizzare l'apparecchio solo in presenza delle persone istruite e informate sugli eventuali rischi uniti all'uso. La pulizia e la manutenzione dell'apparecchio non deve essere effettuata dai bambini se essi sono d'età inferiore a 8 anni o se non presente una persona esperta. I bambini d'età inferiore a 8 anni devono stare lontani dalla portata dell'apparecchio e dal suo cavo di alimentazione. L'apparecchio non è un giocatolo e come tale non deve essere utilizzato.

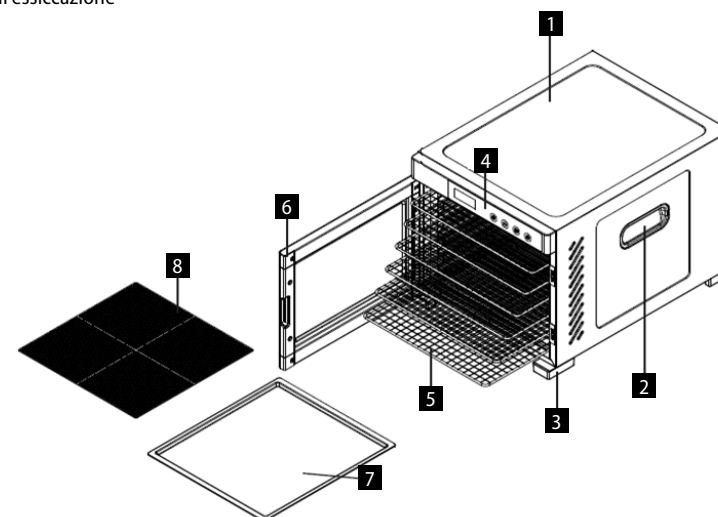
**Un eventuale danno causato dal mancato rispetto delle indicazioni previste dal produttore non può essere coperto dalla garanzia.**

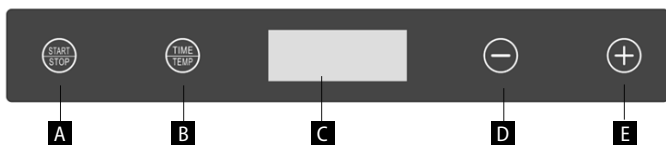
#### DESCRIZIONE DEL PRODOTTO

- 1 Coperchio
- 2 Maniglie
- 3 Piedi
- 4 Display
- 5 Vassoio in acciaio inossidabile
- 6 Porta
- 7 Vassoio Raw
- 8 Cestello di essiccazione

#### Parti del pannello di comando

- A Pulsante di accensione e spegnimento
- B Pulsante per impostare la temperatura e il tempo
- C Display con la visualizzazione della temperatura e del tempo
- D Pulsante per la regolazione della temperatura e del tempo -
- E Pulsante per la regolazione della temperatura e del tempo +





**AVVERTIMENTO:** Prima di mettere il prodotto nell'apparecchio, lasciare l'apparecchio montato completamente acceso per circa 30 minuti. Poi pulire la parte esterna dell'apparecchio con panno umido e lavare i cestelli nell'acqua calda. Durante il primo uso è normale che l'apparecchio produce un po' di fumo e/o cattivo odore. Provvedere all'aerazione sufficiente.

## MANUALE D'USO

L'apparecchio è destinato all'essiccazione degli alimenti (frutta, verdura, erbe aromatiche, fiori, funghi, carne, etc.).

Durante il processo di essiccazione evapora l'acqua. L'apparecchio lavora sul principio di circolazione continua dell'aria calda che non provoca il bruciamento degli alimenti, che tra l'altro si essicano in modo omogeneo.

Se la frutta, prima di essere essiccata, viene immersa nella soluzione acquosa di succo di limone (la soluzione deve essere troppo forte), la frutta si mantiene di colore chiaro, non diventa marrone.

La verdura dura (carota, sedano rapa) può essere immersa, prima di essiccazione, nell'acqua calda per circa 1-2 minuti e poi asciugata bene. Il suo sapore si conserva meglio e il tempo di essiccazione si accorcia.

1. Caricare sui vassoi solo cibo pulito - non sovraccaricare i vassoi e non sovrapporli mai. Chiudere lo sportello.
2. Collegare la spina alla presa di corrente. L'essiccatore di frutta suona una volta e il display mostra "8888".
3. Dopo 5 secondi, l'essiccatore passa alla modalità standby.  
Modalità standby: il display mostrerà "0000", il pulsante TEMP/TIME lampeggerà.
4. Premere il pulsante TEMP/TIME, e sul display lampeggerà la temperatura.  
Usare + o - per cambiare la temperatura (campo di temperature -35 °C - 75 °C).  
NOTA: La temperatura cambia a passi di 5 °C. Tenere premuto il pulsante + o - per cambiare rapidamente la temperatura.
5. Una volta terminata l'impostazione della temperatura, premere nuovamente TEMP/TIME per impostare tempo.  
Sul display lampeggerà il tempo, usare + o - per cambiare la durata di essiccazione (intervallo di tempo 0:30-24:00).  
NOTA: Il tempo cambia a passo di 30 minuti. Tenere premuto il pulsante + o - per cambiare rapidamente la durata di essiccazione.
6. Dopo aver impostato il tempo e la temperatura, premere il pulsante START/STOP.  
L'essiccatore comincia a scaldarsi. Tutti i pulsanti rimarranno accesi.  
La temperatura e la durata di essiccazione si alterneranno sul display ogni 10 secondi.  
NOTA: Se si preme nuovamente il pulsante START/STOP, l'essiccatore smette di funzionare e passa alla modalità standby dopo 1 minuto.  
NOTA: È possibile cambiare la durata di essiccazione e la temperatura in qualsiasi momento premendo il pulsante TEMP/TIME.
7. A scadenza del timer, il display mostrerà "End" e il riscaldamento si spegne.  
Il pulsante START/STOP lampeggia.  
L'essiccatore suonerà 5 volte e la ventola continuerà a funzionare per 10 secondi prima di fermarsi.
8. Scollegare l'apparecchio dalla presa di corrente quando l'essiccazione è terminata.

**ATTENZIONE:** Gli alimenti devono essere essiccati bene, altrimenti si alterano!

**La verdura essiccata bene deve essere secca e spaccarsi.**

**La frutta essiccata bene deve avere la struttura della pelle lavorata e deve piegarsi.**

**I alcuni funghi essiccati correttamente devono avere la struttura della pelle lavorata, gli altri hanno la struttura fragile e si spaccano. Le erbe aromatiche essiccate bene si sbriciolano.**

## CONSERVAZIONE

- Conservare il cibo solo dopo che si è raffreddato.
- Il cibo può essere conservato più a lungo se tenuto in un luogo fresco, asciutto e buio.
- Rimuovere tutta l'aria dal contenitore di conservazione e chiuderlo bene.
- La temperatura di conservazione ottimale è di 15 °C o inferiore.
- Non conservare mai il cibo in un contenitore di metallo.
- Evitare i contenitori che non tengono bene.
- Controllare per alcune settimane dall'essiccazione avvenuta il contenuto del contenitore per vedere se il cibo ivi contenuto non mostra i segni d'umidità. Se c'è l'umidità all'interno del contenitore, è necessario asciugare il cibo per un periodo di tempo più lungo in modo che non si rovini.
- Per una migliore qualità, la frutta, la verdura, le erbe, le noci e il pane essiccati non dovrebbero essere conservati per più di 1 anno se tenuti in frigorifero o nel congelatore.
- La carne, il pollame e il pesce essiccati devono essere conservati per un massimo di 3 mesi se tenuti in frigorifero o 1 anno se tenuti nel congelatore.

## PULIZIA E MANUTENZIONE

### ATTENZIONE!

Scollegare l'essiccatore dalla corrente e lasciarlo raffreddare prima di procedere alla pulizia.

Usare una spazzola morbida per rimuovere il cibo attaccato sui cestelli.

Prima di riporre l'essiccatore, asciugare tutte le sue parti con un panno asciutto.

Pulire la superficie del corpo dell'apparecchio con un panno.

Usare asciugamani di carta per rimuovere il succo in eccesso.

Non pulire l'apparecchio con prodotti chimici aggressivi o abrasivi per evitare di danneggiare la superficie.

**Non pulire mai la base dell'apparecchio con il ventilatore sotto l'acqua corrente, non sciacquarla o immergerla nell'acqua!**

**Non lavare la base dell'apparecchio nella lavastoviglie.**

## SOLUZIONE DEI PROBLEMI

Problema	Causa	Soluzione
Motore non lavora	La spina elettrica è inserita nella presa di rete o poco o male.	Controllare l'attacco della spina.
	La presa di rete non è alimentata.	Controllare la presenza della tensione, per esempio attaccando un altro apparecchio.
	Il cavo di alimentazione risulta danneggiato.	In tal caso bisogna far esaminare l'apparecchio ed eventualmente farlo riparare da un'officina autorizzata.
Il motore soffia, ma l'essiccatore non si riscalda.	E' intervenuta la protezione nel caso di surriscaldamento.	<b>Togliere il cavo di alimentazione dalla presa.</b> Lasciare raffreddare l'apparecchio. Se nemmeno dopo che l'apparecchio si raffredda il radiatore non comincia a riscaldarsi, rivolgersi al centro di assistenza autorizzato.

## ACCESSORI

Per l'apparecchio in questione possono essere acquisiti separatamente i seguenti accessori:

Cestello di essiccazione - codice di ordine 42394435

Vassoio Raw - codice di ordine 42394433

Vassoio in acciaio inossidabile - codice di ordine 42394434

I prezzi sono applicati secondo il listino prezzi in vigore.

## ASSISTENZA

La manutenzione più impegnativa e/o la riparazione che richiede l'intervento sulle parti interne dell'apparecchio devono essere effettuate esclusivamente dal centro di assistenza autorizzato o da una persona esperta e qualificata.

## PROTEZIONE DELL'AMBIENTE

- Riciclare imballi e prodotti vecchi, alla fine di loro ciclo di vita.
- La scatola in cui si acquista il prodotto può essere recuperata come rifiuto differenziato.
- I sacchetti in polietilene (PE) possono essere recuperati come rifiuto differenziato.

### Riciclaggio del prodotto alla fine della sua vita utile



L'apparecchio è identificato in conformità alla Direttiva 2012/19/EU del Parlamento europeo e del Consiglio sui rifiuti di apparecchiature elettriche ed elettroniche (RAEE). Il simbolo riportato sul prodotto indica che il prodotto stesso non può essere smaltito come rifiuto urbano. Va portato in un centro di raccolta dei rifiuti elettrici ed elettronici. Provvedendo allo smaltimento corretto del prodotto si può prevenire l'impatto negativo sull'ambiente e/o sulla salute umana nel caso di mancato riciclaggio. Lo smaltimento deve essere effettuata in conformità alle norme regolanti la gestione dei rifiuti. Le maggiori informazioni sulle modalità dello smaltimento del prodotto sono reperibili presso l'ufficio locale di amministrazione pubblica oppure nel negozio dove il prodotto è stato acquistato.

Il presente prodotto rispetta tutti i requisiti elementari stabiliti dalle normative UE inerenti.

Il produttore si riserva di apportare le modifiche ai testi relativi al prodotto, al suo disegno e alle relative specifiche tecniche senza preavviso.

## AGRADECIMIENTO

Gracias por comprar este producto de la marca Concept y esperamos que quede satisfecho con él durante todo el tiempo que lo use.

Antes de usar el producto, lea con cuidado todo el manual y luego guárdelo. Asegúrese de que las demás personas que vayan a utilizar el producto se familiaricen con el presente manual.

Parámetros técnicos	
Tensión	220-240 V ~ 50/60 Hz
Potencia de entrada	550-650 W
Nivel de ruido	60 dB

## ADVERTENCIAS IMPORTANTES DE SEGURIDAD

- No emplee el artefacto de una manera diferente a la descrita en el presente manual.
- Antes de utilizar por primera vez el artefacto, retire el embalaje y los materiales promocionales.
- Verifique que la tensión de red se corresponda a los valores indicados en la placa.
- No deje el producto desatendido si está encendido.
- Coloque el artefacto únicamente en una superficie estable y resistente al calor, apartado de otras fuentes de calor. La superficie debe ser lo suficientemente firme para soportar el peso del artefacto y su contenido. **Se debe dejar un espacio de al menos 15 cm alrededor del artefacto.**
- No deje al artefacto cerca de materiales inflamables y no apoye nada en su parte superior.
- No ponga objetos de papel o plástico en el interior del artefacto.
- No cubra el artefacto. Riesgo de sobrecalentamiento.
- No almacene nada dentro del artefacto.
- Mantenga limpio al artefacto. Evite el ingreso de cuerpos extraños por los orificios de la rejilla. Podrán causar un cortocircuito, dañar el artefacto o causar un incendio.
- Al desenchufar el artefacto, no tire del cable, sino del enchufe.
- No permita que el artefacto sea manipulado por niños o personas no capacitadas y utilícelo fuera de su alcance.
- Las personas con capacidad de movimiento o percepción sensorial reducidas, o con insuficiente capacidad mental, o personas no familiarizadas con su manejo deben utilizar el artefacto únicamente bajo

la supervisión de una persona responsable, familiarizada con su uso.

- Tenga especial cuidado si emplea el artefacto en las cercanías de niños.
- No permita que el artefacto sea usado como juguete.
- Evite que el cable de alimentación cuelgue del borde de la zona de trabajo, en donde podría alcanzarlo un niño.
- No utilice el artefacto en superficies mojadas. Peligro de electrocución.
- No utilice otros accesorios que los recomendados por el fabricante.
- No emplee el artefacto si el cable o el enchufe estuviesen dañados. Haga reparar la avería de inmediato por un servicio autorizado.
- No tire ni mueva el artefacto por el cable de alimentación.
- Mantenga al artefacto alejado de fuentes de calor como radiadores, hornos, etc. Resguárdelo de la luz directa del sol y la humedad.
- No toque el artefacto con las manos mojadas o húmedas.
- En caso de avería, apague el artefacto y desenchúfelo.
- El artefacto está destinado únicamente para uso hogareño; no está destinado para uso comercial.
- No sumerja el cable, el enchufe o el artefacto en agua u otro líquido.
- Controle regularmente el artefacto y el cable por daños. No encienda el artefacto si está dañado.
- Antes de limpiar y luego de usar el artefacto, apáguelo.
- **Si ve humo, apague el artefacto y desenchúfelo. No abra la tapa para evitar una posible propagación del fuego.**
- No repare usted mismo el artefacto. Diríjase a un servicio autorizado.
- No use el artefacto por más de 48 horas. Antes de volver a usar, desenchufe el artefacto y déjelo enfriar al menos por 2 horas.
- Se aconseja usar la deshidratadora con 5 bandejas, incluso si alguna estuviese vacía.
- Los niños mayores de 8 años y las personas mayores o con capacidades físicas o mentales reducidas, o con insuficiente experiencia y conocimientos pueden utilizar el artefacto únicamente bajo supervisión o si se les ha enseñado a utilizarlo de una manera segura y son conscientes de los eventuales riesgos. El mantenimiento y limpieza realizados por el usuario no pueden ser llevados a cabo por niños menores de 8 años y sin supervisión. Los niños menores de 8 años deben mantenerse fuera del alcance del artefacto y su cable. Los niños no deben jugar con el artefacto.

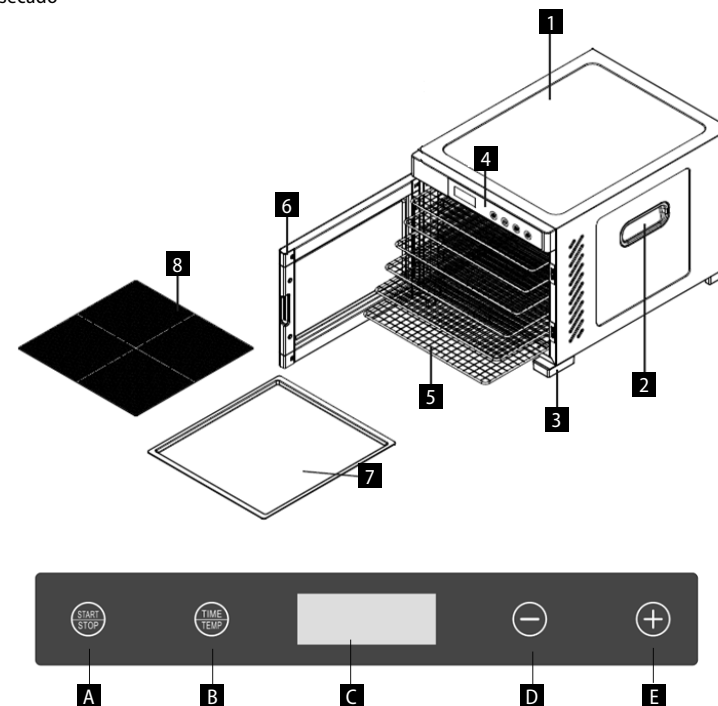
**En caso de incumplimiento de las instrucciones del fabricante, cualquier reparación no será reconocida por la garantía.**

## DESCRIPCIÓN DEL PRODUCTO

- 1 Tapa
- 2 Mango
- 3 Patas
- 4 Pantalla
- 5 Bandeja de acero inoxidable
- 6 Puerta
- 7 Bandeja Raw
- 8 Tamiz de secado

## Componentes del tablero de control

- A Botón para encender y apagar
- B Botón para seleccionar temperaturas y tiempo
- C Pantalla con temperatura y tiempo
- D Botón para seleccionar temperatura y tiempo -
- E Botón para seleccionar temperatura y tiempo +



**ADVERTENCIA:** Antes de usar el artefacto nuevo, se aconseja armarlo y ponerlo a funcionar vacío por unos 30 minutos. Luego, por motivos de higiene, limpie el exterior con un trapo húmedo y lave las bandejas con agua caliente. Durante el primer uso es normal que se produzcan humo u olores. Procure ventilación suficiente.

## MANUAL DE USO

El artefacto sirve para deshidratar alimentos (frutas, verduras, hierbas, flores, setas, carnes, etc.).

El deshidratado evapora el agua de los alimentos. El artefacto emplea el principio de flujo uniforme de aire caliente con lo que los alimentos no se queman y se deshidratan de manera uniforme.

Cuando corte frutas, sumérlas en una solución de jugo de limón para que mantengan su color y no se pongan marrones.

Las verduras duras (zanahoria, raíces) pueden ser sumergidas por 1 o 2 minutos en agua caliente antes de deshidratarlas. Mantendrán mejor los sabores y el deshidratado tomará menos tiempo.

1. Cargue sólo alimentos limpios en las bandejas, no sobrecargue las bandejas ni las superponga. Cierre la puerta.
2. Enchufe el artefacto. La deshidratadora emite un pitido y la pantalla muestra "8888".
3. Después de 5 segundos, la deshidratadora pasa al modo de espera.  
Modo de espera: la pantalla muestra "0000", el botón TEMP/TIME parpadea.
4. Pulse TEMP/TIME, en la pantalla parpadea la temperatura.  
Use + o - para seleccionar la temperatura (-35 °C a 75 °C).  
NOTA: La temperatura cambia en pasos de 5 °C. Para cambiar rápido la temperatura mantenga presionado el botón + o -.
5. Una vez seleccionada la temperatura, vuelva a pulsar TEMP/TIME para seleccionar el tiempo.  
En la pantalla parpadea el tiempo, seleccione con + o - (0:30 a 24:00).  
NOTA: El tiempo cambia en pasos de 30 minutos. Para cambiar rápido el tiempo mantenga presionado el botón + o -.
6. Luego de seleccionar el tiempo y la temperatura, presione START/STOP.  
La deshidratadora empieza a calentarse. Todos los botones permanecen encendidos.  
La temperatura y el tiempo se alternan cada 10 segundos en la pantalla.  
NOTA: Si vuelve a pulsar el botón START/STOP, la deshidratadora deja de funcionar y pasa al modo de espera después de 1 minuto.  
NOTA: La temperatura y el tiempo pueden cambiarse en cualquier momento con el botón TEMP/TIME.
7. Cuando el temporizador termina, la pantalla muestra "End" y el calentador se apaga.  
El botón START/STOP parpadea.  
La deshidratadora emite 5 pitidos y el ventilador continúa funcionando durante 10 segundos antes de detenerse.
8. Cuando termine el secado desenchufe el artefacto.

**ATENCIÓN:** ¡Para evitar que se echen a perder, los alimentos deben estar bien deshidratados!

**Las verduras bien deshidratadas deben estar secas y quebradizas.**

**Las frutas bien deshidratadas deben estar correosas y flexibles.**

**Las setas bien deshidratadas deben estar correosas o quebradizas.**

**Las hierbas bien deshidratadas deben desmenuzarse.**

## ALMACENAMIENTO

- Almacene los alimentos cuando estén fríos.
- Los alimentos pueden conservarse durante más tiempo si se mantienen en un lugar fresco, seco y oscuro.
- Retire todo el aire del recipiente de almacenamiento y ciérrelo bien.
- La temperatura óptima de almacenamiento es de 15 °C o menos.
- No guarde alimentos directamente en recipientes de metal.
- Evite los recipientes que no puedan cerrarse bien.
- Compruebe la humedad del contenido de los alimentos deshidratados un par de semanas después de secarlos. Si hay humedad en el interior, hay que secar el contenido durante más tiempo para que no se eche a perder.
- Para obtener la mejor calidad, la fruta seca, las verduras, las hierbas, los frutos secos y el pan no deben conservarse más de un año si se guardan en el frigorífico o en el congelador.
- La carne, las aves y el pescado secos deben conservarse un máximo de 3 meses si se guardan en el frigorífico o un año si se guardan en el congelador.

## LIMPIEZA Y MANTENIMIENTO

### ¡ATENCIÓN!

Antes de limpiar la deshidratadora, desenchúfela y déjela enfriar.

Para quitar los alimentos pegados en las rejillas, utilice un cepillo suave.

Antes de guardar la deshidratadora, seque bien todas las piezas.

Limpie el cuerpo con un paño.

Para quitar restos de zumos, use una toalla de papel.

No limpie el artefacto con productos químicos agresivos o abrasivos para no dañar la superficie.

**No limpie el artefacto bajo agua corriente, no lo enjuague ni lo sumerja.**

**No lave la base del artefacto en el lavavajillas.**

## SOLUCIÓN DE PROBLEMAS

Problema	Causa	Solución
El motor no funciona.	Desenchufado o mal enchufado.	Controle la conexión del enchufe.
	El tomacorriente no está energizado.	Verifique la presencia de tensión con otro artefacto.
	Cable de alimentación dañado.	Hágalo probar y reparar por un servicio autorizado.
El motor sopla pero la deshidratadora no calienta	El relé térmico fue accionado.	<b>Desenchufe el cable.</b> Deje que el artefacto se enfríe. Si incluso luego de que se haya enfriado, el artefacto no calentase, diríjase a un servicio autorizado.



## ACCESORIOS

Es posible adquirir los siguientes accesorios para la artefacto:

Tamiz de secado - código 42394435

Bandeja Raw - código 42394433

Bandeja de acero inoxidable - código 42394434

Precio según la lista vigente.

## SERVICIO

El mantenimiento de carácter más amplio o las reparaciones que requieran intervenir en las piezas internas del producto deben ser realizados por un servicio profesional.

## PROTECCIÓN AL MEDIO AMBIENTE

- Dé preferencia al reciclado de los materiales de embalaje y los artefactos viejos.
- La caja puede ser desechada con la recolección de residuos clasificados.
- Las bolsas de polietileno (PE) deben ser llevadas para su reciclaje.

### Reciclaje del artefacto al final de su vida útil:



El artefacto está etiquetado de acuerdo con la Directiva Europea 2012/19/UE sobre Residuos de Artefactos Eléctricos y Electrónicos (RAEE). El símbolo en el producto o su embalaje indica que este no debe ser incluido entre los residuos domésticos. Debe ser llevado a un centro de recolección para el reciclaje de artefactos eléctricos o electrónicos. Procurar la correcta liquidación del producto ayuda a prevenir efectos negativos en el medio ambiente y la salud humana que podrían ser resultar de la liquidación incorrecta del producto. El artefacto debe ser desechado conforme las normas para la gestión de residuos. Podrá obtener información más detallada sobre el reciclaje del producto en la autoridad local, el servicio de tratamiento de residuos correspondiente o la tienda en donde fue adquirido.

El producto cumple con todos los requisitos básicos de las directivas UE aplicables.

El fabricante se reserva el derecho de realizar cambios en el texto, el diseño y las especificaciones técnicas.

## MULȚUMIRE

Vă mulțumim pentru achiziționarea produsului marca Concept și vă dorim să fiți mulțumiți de produsul nostru pe întreaga durată de utilizare a acestuia.

Înainte de prima utilizare citiți cu atenție și în întregime manualul de utilizare și păstrați-l pentru o consultare ulterioară. Asigurați-vă că și celelalte persoane care vor folosi produsul sunt familiarizate cu instrucțiunile prezentate în prezentul manual.

Parametri tehnici	
Tensiune	220-240 V ~ 50/60 Hz
Consum de putere	550-650 W
Nivel de zgomot	60 dB

## INDICAȚII IMPORTANTE PRIVIND SECURITATEA

- Nu utilizați aparatul în alt mod decât cel descris în prezentul manual.
- Înainte de prima utilizare îndepărtați de pe aparat întregul material de ambalare și materialele de marketing.
- Asigurați-vă că tensiunea rețelei corespunde cu valorile înscrise pe eticheta aparatului.
- Nu lăsați aparatul nesupravegheat în timpul funcționării.
- Așezați aparatul numai pe o suprafață stabilă și rezistentă termic, departe de alte surse de căldură. Această suprafață trebuie să aibă o capacitate portantă suficientă, pentru a suporta aparatul cu conținutul care se prelucrează. **Lăsați în jurul aparatului un spațiu liber de cel puțin 15 cm.**
- Nu lăsați aparatul în apropierea materialelor inflamabile, nu puneți nimic pe partea superioară a aparatului.
- Nu puneți materialele din hârtie sau plastic în interiorul aparatului.
- Nu acoperiți aparatul, există riscul de supraîncălzire.
- Nu depozitați nimic în interiorul aparatului.
- Păstrați aparatul curat. Împiedicați pătrunderea corpurilor străine în orificiile grilelor. Acestea ar putea cauza scurtcircuitarea, deteriorarea aparatului sau incendii.
- La scoaterea aparatului din priza de curent electric nu trageți niciodată de cablu, prindeți de ștecăr și scoateți-l prin tragere.
- Nu permiteți copiilor sau persoanelor cu dizabilități să manipuleze cu aparatul, folosiți-l în afara accesului acestora.
- Persoanele cu capacitatea motrică redusă, cu percepția simțului redusă,

cu capacitatea intelectuală insuficientă sau persoanele nefamiliarizate cu deservire, trebuie să folosească aparatul doar sub supravegherea unei persoane responsabile, familiarizate cu deservirea.

- Acordați atenție sporită la folosirea aparatului în apropierea copiilor.
- Nu permiteți folosirea aparatului drept jucărie.
- Împiedicați atârănarea cablului de alimentare peste muchia blatului de lucru, în locul unde copiii ar putea să ajungă la acesta.
- Nu utilizați aparatul pe o suprafață umedă, există pericol de electrocutare.
- Nu folosiți alte accesorii decât cele recomandate de către producător.
- Nu folosiți niciodată aparatul care are cablul de alimentare sau ștecărul deteriorate, asigurați neîntârziat eliminarea defectului de către un service autorizat.
- Nu trageți și nu transportați aparatul ținându-l de cablul de alimentare.
- Păstrați aparatul la departe de sursele de căldură precum calorifere, cuptoare ș.a.m.d. Feriți-l de radiațiile solare directe sau umezeală.
- Nu atingeți aparatul cu mâinile ude sau umede.
- În caz de defecțiune, opriți aparatul și scoateți ștecărul din priză de curent.
- Aparatul este destinat doar utilizării casnice, nu este destinat uzului comercial.
- Nu cufundați cablul de alimentare, ștecărul sau aparatul în apă sau într-un alt lichid.
- Controlați periodic aparatul și cablul de alimentare dacă nu prezintă deteriorări. Nu porniți aparatul dacă este defect.
- Opriți aparatul înainte de curățare și după utilizare.
- **Dacă observați fum, opriți aparatul și deconectați cablul de alimentare de la priză. Lăsați capacul acoperit pentru a se împiedica răspândirea focului.**
- Nu reparați aparatul prin forțe proprii. Apelați la un service autorizat.
- Nu utilizați aparatul mai mult de 48 de ore la rând. Înainte de a-l pune din nou în funcțiune, deconectați aparatul de la rețea și lăsați-l să se răcească timp de cel puțin 2 ore.
- Recomandăm să utilizați uscătorul întotdeauna cu cele 5 tăvi livrate, chiar dacă vreuna rămâne goală.
- Acest aparat poate fi utilizat de către copiii cu vârsta de 8 ani și peste și de către persoanele cu dizabilități fizice sau capacitate mentală redusă sau experiență și cunoștințe insuficiente doar dacă sunt supravegheate sau au fost familiarizate cu utilizarea în siguranță a aparatului și pricep

eventualele pericole. Curățarea și întreținerea pe care o efectuează utilizatorul nu poate fi făcută de către copii care nu au vârsta de peste 8 ani și nu sunt supravegheați. Copiii sub 8 ani trebuie să păstreze distanța de siguranță față de aparat și cablu de alimentare. Copiii nu au voie să se joace cu aparatul.

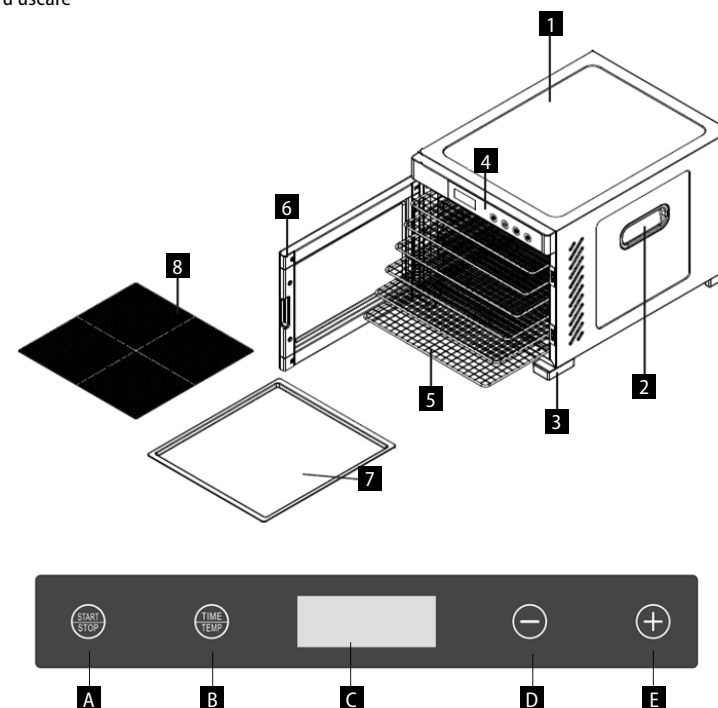
## La nerespectarea instrucțiunilor producătorului, eventuala reparație nu poate fi recunoscută drept reparație de garanție.

### DESCRIEREA PRODUSULUI

- 1 Capac
- 2 Mânere
- 3 Picioare
- 4 Display
- 5 Tavă din inox
- 6 Ușă
- 7 Tavă Raw
- 8 Sită pentru uscare

### Elementele panoului de comandă

- A Buton pentru pornire și oprire
- B Buton pentru reglarea temperaturii și a timpului
- C Display cu indicarea temperaturii și a timpului
- D Buton pentru reglarea temperaturii și a timpului -
- E Buton pentru reglarea temperaturii și a timpului +



**ATENȚIONARE:** Înainte de a pune noul aparat în funcțiune, ar trebui să-l lăsați asamblat și pornit fără fructe timp de cca 30 de minute. După aceea, din motive igienice, curățați exteriorul aparatului cu o cârpă umedă iar sitele de uscare spălați-le în apă caldă. Fumul sau mirosul apărut la acest procedeu de prima utilizare este normal. Asigurați o aerisire suficientă.

## INSTRUCȚIUNI DE UTILIZARE

Aparatul este destinat uscării alimentelor (fructe, legume, ierburi, flori, ciuperci, carne etc.).

La uscarea alimentelor se ajunge la evaporarea apei. Aparatul funcționează pe principiul fluxului uniform de aer cald, astfel alimentele nu se ard și sunt uscate uniform.

Dacă îmbibați alimentele tăiate într-o soluție diluată de suc de lămâie, acestea își vor păstra culoarea deschisă și nu vor deveni maronii.

Legumele tari (morcovi, țelină) pot fi lăsate înainte de uscare în apă fierbinte timp de 1-2 minute și după aceea uscate. Își vor păstra mai bine gustul iar uscarea va dura mai puțin timp.

1. Puneți numai alimente curate în tăvi - nu supraîncărcați tăvile și nu le suprapuneți niciodată. Închideți ușa.

2. Conectați la priză. Uscătorul de fructe emite un semnal sonor și pe afișaj apare "8888".

3. După 5 secunde uscătorul va trece în modul standby.

Modul standby: pe display va apărea "0000", butonul TEMP/TIME va clipi.

4. Apăsăți butonul TEMP/TIME, pe display va clipi temperatura.

Utilizați + sau - pentru a modifica temperatura (intervalul de temperatură -35 °C - 75 °C).

NOTĂ: Temperatura se modifică în trepte de 5 °C. Apăsăți și mențineți apăsat butonul + sau - pentru a modifica rapid temperatura.

5. După ce ați terminat de setat temperatura, apăsați din nou TEMP/TIME pentru a selecta timpul.

Pe display va clipi ora, utilizați + sau - pentru a modifica timpul (intervalul de timp 0:30-24:00).

NOTĂ: Timpul se modifică cu 30 de minute. Apăsăți și mențineți apăsat butonul + sau - pentru a schimba rapid timpul.

6. După setarea timpului și a temperaturii apăsați butonul START/STOP.

Uscătorul începe să încălzească. Toate butoanele vor rămâne aprinse.

Temperatura și timpul vor alterna pe display la fiecare 10 secunde.

NOTĂ: Dacă apăsați din nou butonul START/STOP, uscătorul va înceta să funcționeze și după 1 minut va trece în modul standby.

NOTĂ: Opțional, puteți modifica în orice moment timpul și temperatura, apăsând butonul TEMP/TIME.

7. La sfârșitul timpului, pe display se va afișa "End" și încălzirea se va opri.

Butonul START/STOP va clipi.

Uscătorul va emite un semnal sonor de 5 ori, iar ventilatorul va continua să funcționeze timp de 10 secunde înainte de a se opri.

8. Deconectați aparatul de la priză după terminarea uscării.

**ATENȚIE:** Pentru ca alimentele să nu se strice, trebuie să fie îndestul uscate!

**Legumele uscate corect trebuie să fie uscate și fragile.**

**Fructele uscate corect trebuie să fie tari și flexibile.**

**Ciupercile uscate corect trebuie să fie tari, chiar fragile.**

**Plantele uscate corect trebuie să fie sfărâncioase.**

## DEPOZITARE

- Depozitați alimentele numai după ce s-au răcit.
- Alimentele pot fi depozitate mai mult timp dacă sunt păstrate într-un loc răcoros, uscat și întunecat.
- Îndepărtați tot aerul din recipientul de depozitare și închideți-l bine.
- Temperatura optimă de depozitare este de 15 °C sau mai mică.
- Nu depozitați niciodată alimente direct într-un recipient metalic.
- Evitați recipientele care nu etanșează suficient.
- În decurs de câteva săptămâni de la uscare, verificați conținutul alimentelor uscate pentru a vedea dacă nu prezintă umiditate. Dacă în interior este umiditate, ar trebui să uscați conținutul pentru o perioadă mai lungă de timp, astfel încât să nu se strice.
- Pentru o calitate optimă, fructele uscate, legumele, ierburile, nucile și pâinea nu trebuie păstrate mai mult de 1 an, dacă sunt păstrate în frigider sau în congelator.
- Carnea uscată, carnea de pasăre și peștele trebuie păstrate timp de maxim 3 luni dacă sunt păstrate la frigider sau 1 an dacă sunt păstrate la congelator.

## CURĂȚARE ȘI ÎNTREȚINERE

### ATENȚIE!

Scoateți uscătorul din priză și lăsați-l să se răcească înainte de fiecare curățare.

Pentru a îndepărta alimentele lipite de site, folosiți o perie moale.

Înainte de a depozita uscătorul, uscați toate piesele cu o cârpă uscată.

Curățați suprafața corpului cu o cârpă.

Pentru a îndepărta excesul de suc, folosiți prosoape de hârtie.

Nu curățați aparatul cu substanțe chimice agresive sau abrazive pentru a evita deteriorarea suprafeței.

**Nu curățați niciodată baza aparatului cu ventilator sub jet de apă, nu-l clătiți și nici nu-l cufundați în apă!**

**Nu spălați baza aparatului în mașină de spălat vase.**

## SOLUȚIONAREA PROBLEMELOR

Defecțiunea	Cauza	Soluția
Motorul nu pornește.	Ștecărul introdus puțin sau necorespunzător în priză.	Verificați conexiunea ștecărului.
	Priza nu este alimentată.	Verificați existența tensiunii, de exemplu, cu un alt aparat.
	Cablul de alimentare deteriorat.	Apelați la un service autorizat pentru testare și reparare.
Motorul suflă, dar uscătorul nu încălzește	A reacționat siguranța termică împotriva supraîncălzirii.	<b>Scoateți cablul de alimentare din priză.</b> Lăsați aparatul să se răcească. Dacă nici după răcire corpul de încălzit nu va începe să încălzească, apelați la un service autorizat.

## ACCESORII

La aparat pot fi achiziționate următoarele accesorii:

Sită de uscare - cod de comandă 42394435

Tavă Raw - cod de comandă 42394433

Tavă din inox - cod de comandă 42394434

Prețurile sunt în conformitate cu lista de prețuri valabilă.

## SERVICE

Întreținerea cu caracter mai amplu sau reparația care necesită o intervenție la părțile interioare ale produsului, trebuie efectuată de către o persoană calificată sau de un service.

## PROTECȚIA MEDIULUI

- Optați pentru reciclarea materialelor de ambalare și a aparatelor vechi.
- Cutia de la aparat poate fi predată la un centru de colectare a deșeurilor sortate.
- Predați pungile din polietilenă (PE) la un centru de colectare a materialelor în vederea reciclării.

### Reciclarea aparatului la sfârșitul duratei de viață:



Acest aparat este însemnat în conformitate cu Directiva Europeană 2012/19/UE privind deșeurile de echipamente electrice și electronice (DEEE). Simbolul de pe produs sau de pe ambalaj indică faptul că acest produs nu aparține deșeurilor menajere. Trebuie dus la un centru de colectare pentru reciclarea echipamentelor electrice și electronice. Prin asigurarea eliminării corecte a acestui produs veți contribui la prevenirea impactului negativ asupra mediului și a sănătății umane, care ar fi cauzate prin eliminare necorespunzătoare. Eliminarea trebuie efectuată în conformitate cu reglementările privind gestionarea deșeurilor. Informații mai detaliate privind reciclarea acestui produs veți obține de la autoritățile locale competente, serviciile de eliminare a deșeurilor menajere sau în magazinul unde ați cumpărat produsul.



Acest produs îndeplinește toate cerințele de bază ale Directivei UE relevante.

Modificările aduse textului, designului și specificațiilor tehnice pot fi făcute fără notificare prealabilă și ne rezervăm dreptul de a le modifica.

CZ

Záruční podmínky

SK

Záručné podmienky

PL

Karta gwarancyjna

HU

Garanciális feltételek

LV

Garantijas talons

EN

Warranty Certificate

DE

Garantiebedingungen

FR

Conditions de garantie

IT

Condizioni di garanzia

ES

Condiciones de garantía

RO

Condiții de garanție



## ZÁRUČNÍ PODMÍNKY

### Záruka

Výrobce (příp. dovozce) odpovídá za to, že výrobek vyhovuje požadavkům právních předpisů a vyhovuje požadavkům stanovených příslušnými technickými normami. Dále odpovídá za to, že výrobek má takové vlastnosti, které výrobce popsal v dokumentech vztahujících se ke zboží nebo které spotřebitel očekával s ohledem na povahu zboží a na základě reklamy výrobcem prováděné, jakož i odpovídá za to, že se výrobek hodí k účelu, který pro jeho použití výrobce uvádí nebo ke kterému se věc tohoto druhu obvykle používá.

Záruční doba za jakost výrobku trvá 24 měsíců od data převzetí výrobku spotřebitelem.

Záruka se nevztahuje na opotřebení výrobku způsobené jeho obvyklým užíváním. Právo z vadného plnění spotřebiteli nenáleží, pokud před převzetím výrobku věděl, že výrobek má vadu, anebo pokud vadu sám způsobil.

Záruka se nevztahuje na případy, kdy (zejména):

- nebyly dodrženy podmínky pro instalaci, provoz a obsluhu výrobku, které jsou uvedeny v návodu k obsluze výrobku,
- k závadě došlo vlivem mechanického, tepelného nebo chemického poškození, zkratem, přepětím v síti nebo nesprávnou instalací,
- k závadě došlo neodborným zásahem třetí osoby,
- k závadě došlo při živelné události,
- k závadě došlo nedostatečnou nebo nevhodnou údržbou v rozporu s návodem k obsluze včetně závad způsobených vodními a jinými usazeninami,
- ke změně barvy topných ploch nebo poškrábání ploch došlo v souvislosti s jejich obvyklým používáním,
- se jedná o vzhledové a funkční změny způsobené slunečním zářením, tepelným zářením nebo vodními a jinými usazeninami,
- uplyne životnost některých součástí výrobku, např. akumulátorů, žárovek atd.

Záruka se nevztahuje na plnění, která byla bezplatně poskytnuta spolu s výrobkem (dárky, propagační předměty, apod.).

### Uplatnění reklamace

Reklamací vady výrobku je třeba uplatnit bez zbytečného odkladu po jejím zjištění, nejpozději však před uplynutím záruční doby.

Reklamací výrobku uplatňuje spotřebitel u prodejce, u kterého výrobek zakoupil, případně u kteréhokoliv z autorizovaných servisních středisek, jejichž seznam je součástí balení výrobku, případně je uveden na internetu na adrese [www.my-concept.com](http://www.my-concept.com).

Při reklamaci výrobku je nutno výrobek řádně očistit a bezpečně zabalit tak, aby nedošlo k poškození při jeho případné přepravě do autorizovaného servisního střediska, není-li výrobek předáván osobně.

Spotřebitel je povinen prokázat uzavření kupní smlouvy předložením dokladu o koupi výrobku.

Zároveň s reklamací spotřebitel sdělí popis vytykané vady a provede volbu reklamačního nároku.

### Vyřízení reklamace

Jedná-li se o odstranitelnou vadu, má spotřebitel právo na bezplatné, včasné a řádné odstranění vady.

Není-li to vzhledem k povaze vady neúměrné, může spotřebitel požadovat dodání nového výrobku bez vad (výměnu), nebo týká-li se vada jen součástí výrobku, výměnu takové součásti. Je-li však požadavek na výměnu výrobku nebo jeho součástí vzhledem k povaze vady neúměrný, zejména lze-li vadu odstranit bez zbytečného odkladu, má spotřebitel právo na bezplatné odstranění vady.

Jedná-li se o neodstranitelnou vadu, případně vznikne-li spotřebiteli nárok na výměnu výrobku nebo jeho součástí, avšak tato výměna není možná, např. z důvodu vyprodání daného výrobku, má spotřebitel právo výrobek vrátit (odstoupení od smlouvy).

Právo na dodání nového výrobku (výměnu), nebo výměnu součástí výrobku má spotřebitel i v případě odstranitelné vady, pokud nemůže věc řádně užívat pro opakovaný výskyt vady po opravě nebo pro větší počet vad. V takovém případě má spotřebitel i právo na vrácení výrobku (odstoupení od smlouvy).

Nedojde-li k vrácení výrobku (odstoupení od smlouvy) nebo neuplatní-li spotřebitel právo na dodání nového výrobku bez vad (výměnu), na výměnu jeho součástí nebo na opravu výrobku, může požadovat přiměřenou slevu. Spotřebitel má právo na přiměřenou slevu i v případě, kdy mu nemůže být dodán nový výrobek bez vad, vyměněna součást výrobku nebo výrobek opraven, jakož i v případě, nedojde-li ke zjednání nápravy v přiměřené době nebo by zjednání nápravy spotřebiteli působilo značné obtíže.

Prodávající, autorizované servisní středisko, či jimi pověřený pracovník, rozhodne o reklamaci ihned, ve složitých případech do tří pracovních dnů. Do této lhůty se nezapočítává doba přiměřená podle druhu výrobku potřebná k odbornému posouzení vady. Reklamací včetně odstranění vady musí být vyřízena bez zbytečného odkladu, nejpozději do 30 dnů ode dne uplatnění reklamace, pokud se prodávající nebo autorizované servisní středisko vyřizující reklamaci se spotřebitelem nedohodne na delší lhůtě.

### Podrobnosti o produktu

Model:	
Výrobní číslo:	
Datum prodeje:	Razítko a podpis prodejce:

Při vrácení výrobku (odstoupení od smlouvy) je spotřebitel povinen provést vrácení rovněž příslušenství výrobku a všech dokumentů dodaných s výrobkem.

Spotřebitel nemá nárok na vydání vadných dílů a součástí výrobku, které byly vyměněny v rámci opravy výrobku.

Veškerá další práva spotřebitele, která se ke koupi výrobku vážou, nejsou těmito záručními podmínkami dotčena.

Pozn.: Reklamací výrobku poškozeného při přepravě se řídí reklamačním řádem přepravce.

### Výrobce:

Jindřich Valenta – Concept  
 Vysokomýtská 1800, 565 01 Choceň  
 Česká republika  
 IČO 13216660  
 tel.: +420 465 471 400, fax: +420 465 473 304,  
 email: [servis@my-concept.cz](mailto:servis@my-concept.cz)  
 www: [www.my-concept.com](http://www.my-concept.com)

## Záruka

Výrobca (príp. dovozca) zodpovedá za to, že výrobok vyhovuje požiadavkám právnych predpisov a vyhovuje požiadavkám stanovených príslušnými technickými normami. Ďalej zodpovedá za to, že výrobok má také vlastnosti, ktoré výrobca popísal v dokumentoch vzťahujúcich sa k tovaru alebo ktoré spotrebiteľ očakával s ohľadom na povahu tovaru a na základe reklamy výrobcom prevádzanej, ako odpovedá i za to, že sa výrobok hodí k účelu, ktorý pre jeho použitie výrobca uvádza alebo ku ktorému sa vec tohto druhu obvykle používa.

Záručná doba za akosť výrobku trvá 24 mesiacov od dátumu prevzatia výrobku spotrebiteľom.

Záruka sa nevzťahuje na opotrebenie výrobku spôsobené jeho obvyklým používaním. Právo z vadného plnenia spotrebiteľovi nenáleží, pokiaľ pred prevzatím výrobku vedel, že výrobok má vadu, alebo pokiaľ vadu sám spôsobil.

Záruka sa nevzťahuje na prípady, kedy (najmä):

- neboli dodržané podmienky pre inštaláciu, prevádzku a obsluhu výrobku, ktoré sú uvedené v návode na obsluhu výrobku,
- k vade došlo vplyvom mechanického, tepelného alebo chemického poškodenia, skratom, prepätím v sieti alebo nesprávnou inštaláciou,
- k vade došlo neodborným zásahom tretej osoby,
- k vade došlo pri živeľnej udalosti,
- k vade došlo nedostatočnou alebo nevhodnou údržbou v rozpore s návodom k obsluhu vrátane závad spôsobených vodnými a inými usadeninami,
- k zmene farby výhrevných plôch alebo poškríbaniu plôch došlo v súvislosti s ich obvyklým používaním,
- sa jedná o vzhľadové a funkčné zmeny spôsobené slnečným žiarením, tepelným žiarením alebo vodnými a inými usadeninami,
- uplynie životnosť niektorých súčastí výrobku, napr. akumulátorov, žiaroviek atď.

Záruka sa nevzťahuje na plnenia, ktoré boli bezplatne poskytnuté spolu s výrobkom (darčeky, propagačné predmety, apod.).

## Uplatnenie reklamácie

Reklamáciu vady výrobku je potrebné uplatniť bez zbytočného odkladu po jej zistení, najneskôr však pred uplynutím záručnej doby.

Reklamáciu výrobku uplatňuje spotrebiteľ u predajcu, u ktorého výrobok zakúpil, prípadne u ktoréhokoľvek z autorizovaných servisných stredísk, ktorých zoznam je súčasťou balenia výrobku, prípadne je uvedený na internete na adrese [www.my-concept.com](http://www.my-concept.com).

Pri reklamácií výrobku je nutné výrobok poriadne očistiť a bezpečne zabaliť tak, aby nedošlo k poškodeniu pri jeho prípadnej preprave do autorizovaného servisného strediska, ak nie je výrobok predávaný osobne.

Spotrebiteľ je povinný preukázať uzavretie kúpnej zmluvy predložením dokladu o kúpe výrobku.

Zároveň s reklamáciou spotrebiteľ uvedie popis vytykanej vady a prevedie voľbu reklamačného nároku.

## Vybavenie reklamácie

Ak sa jedná o odstrániteľnú vadu, má spotrebiteľ právo na bezplatné, včasné a riadne odstránenie vady.

Ak to nie je vzhľadom k povahe vady neúmerné, môže spotrebiteľ požadovať dodanie nového výrobku bez väd (výmenu), alebo ak sa týka vada len súčasti výrobku, výmenu takej súčasti. Ak je však požiadavka na výmenu výrobku alebo jeho súčasti vzhľadom k povahe vady neúmerná, najmä ak je možné vadu odstrániť bez zbytočného odkladu, má spotrebiteľ právo na bezplatné odstránenie závady.

Ak sa jedná o neodstrániteľnú vadu, prípadne ak vznikne spotrebiteľovi nárok na výmenu výrobku alebo jeho súčasti, avšak táto výmena nie je možná, napr. z dôvodu vypredania daného výrobku, má spotrebiteľ právo výrobok vrátiť (odstúpenie od zmluvy).

Právo na dodanie nového výrobku (výmenu), alebo výmenu súčasti výrobku má spotrebiteľ i v prípade odstrániteľnej vady, ak nemôže vec poriadne používať pre opakovaný výskyt vady po oprave alebo pre väčší počet väd. V takom prípade má spotrebiteľ i právo na vrátenie výrobku (odstúpenie od zmluvy).

Ak nedôjde k vráteniu výrobku (odstúpeniu od zmluvy) alebo ak neuplatní spotrebiteľ právo na dodanie nového výrobku bez väd (výmenu), na výmenu jeho súčasti alebo na opravu výrobku, môže požadovať primeranú zľavu. Spotrebiteľ má právo na primeranú zľavu i v prípade, keď mu nemôže byť dodaný nový výrobok bez väd, vymenená súčasť výrobku alebo výrobok opravený, ako i v prípade, že nedôjde k zjednaniu nápravy v primeranej dobe alebo by zjednanie nápravy spotrebiteľovi spôsobilo značné problémy.

Predávajúci, autorizované servisné stredisko, či nimi poverený pracovník, rozhodne o reklamácií ihneď, v zložitých prípadoch do troch pracovných dní. Do tejto lehoty sa nezapočítava doba primeraná podľa druhu výrobku potrebná k odbornému posúdeniu vady. Reklamácia vrátane odstránenia vady musí byť vybavená bez zbytočného odkladu, najneskôr do 30 dní odo dňa uplatnenia reklamácie, pokiaľ sa predávajúci alebo autorizované servisné stredisko vybavujúce reklamáciu so spotrebiteľom nedohodne na dlhšej lehote.

Pri vrátení výrobku (odstúpení od zmluvy) je spotrebiteľ povinný vrátiť peniaze a tiež príslušenstvo výrobku a všetkých dokumentov dodaných s výrobkom.

Spotrebiteľ nemá nárok na vydanie vadných dielov a súčastí výrobku, ktoré boli vymenené v rámci opravy výrobku.

Všetky ďalšie práva spotrebiteľa, ktoré sa ku kúpe výrobku viažu, nie sú týmito záručnými podmienkami dotknuté.

Pozn.: Reklamácia výrobku poškodeného pri preprave sa riadi reklamačným poriadkom prepravcu.

## Výrobce:

Jindřich Valenta – Concept  
Vysokomýtská 1800, 565 01 Choceň  
Česká republika  
IČO 13216660  
tel.: +420 465 471 400, fax: +420 465 473 304  
email: [servis@my-concept.cz](mailto:servis@my-concept.cz)  
[www: www.my-concept.com](http://www.my-concept.com)

## Distribútor:

ELKO Valenta - Slovakia, s. r. o.  
Hurbanova 1563/23, 911 01 Trenčín  
Slovenská republika  
tel.: +421 326 583 465, fax: +421 326 583 466  
email: [info@my-concept.sk](mailto:info@my-concept.sk)  
[www: www.my-concept.sk](http://www.my-concept.sk)

## Podrobnosti o produkte

Model:	
Výrobné číslo:	
Dátum predeja:	Pečiatka a podpis prodejca:

### Gwarancja

Producent (lub importer) zapewnia, że produkt jest zgodny z wymogami prawnymi i spełnia odpowiednie normy techniczne. Produkt posiada właściwości, zawarte w dokumentacji produktowej, oczekiwane ze względu na charakter towaru oraz wskazane w re-klamie prowadzonej przez producenta. Producent zapewnia, że produkt nadaje się do celów konsumpcyjnych, do których ma zastosowanie lub do których stosuje się zwykle tego rodzaju produkt.

Okres gwarancji wynosi 24 miesiące od daty otrzymania produktu przez konsumenta.

Gwarancja nie obejmuje uszkodzeń mechanicznych spowodowanych użytkowaniem.

Prawo gwarancji za wady rzeczy nie przysługuje, jeżeli klient wiedział przed zakupem, że produkt ma wadę lub usterkę lub sam ją spowodował.

Gwarancja nie ma zastosowania w przypadkach, w których:

- nie zostały dotrzymane warunki w zakresie instalacji, obsługi oraz konserwacji produktu, wymienione w instrukcji obsługi produktu,
- awaria była spowodowana mechanicznie, termicznie lub dotyczy chemicznych uszkodzeń, nastąpiła w wyniku zwarcia, zmian napięcia sieci lub nieprawidłowej instalacji,
- wada rzeczy wystąpiła w wyniku działań osób trzecich,
- wada rzeczy wystąpiła w wyniku kłęski żywiołowej,
- wada rzeczy wystąpiła w wyniku nieodpowiedniej lub niewłaściwej konserwacji, niezgodnej z instrukcją obsługi, w tym wady spowodowane przez wodę i inne osady,
- wystąpiły zmiany kolorystyki elementów grzewczych oraz zarysowania powierzchni wynikające z użytkowania,
- wystąpiły wizualne i funkcjonalne zmiany wywołane przez światło słoneczne, promieniowanie ciepła lub wodę i inne osady,

Gwarancja nie ma zastosowania do transakcji, w których produkty zostały przekazane nieodpłatnie (prezenty, artykuły promocyjne, itp.).

### Zgłoszenie reklamacji

Reklamacja na wadę produktu musi zostać zgłoszona natychmiast po wykryciu, bez zbędnej zwłoki, nie później jednak niż przed upływem okresu gwarancyjnego.

Praw wynikających z gwarancji można dochodzić u dystrybutora, u którego produkt został zakupiony lub w dowolnych autoryzowanych centrach serwisowych, których lista znajduje się na opakowaniu produktu, bądź jest umieszczona w Internecie pod adresem [www.my-concept.com](http://www.my-concept.com).

Produkt zgłaszany do reklamacji musi być odpowiednio oczyszczony i bezpiecznie zapakowany, aby uniknąć uszkodzenia w trakcie transportu do autoryzowanego centrum serwisowego, chyba że produkt jest przekazany osobiście.

Warunkiem ważności gwarancji jest udowodnienie zawarcia umowy sprzedaży poprzez przedstawienie dowodu zakupu.

Zgłoszenie reklamacyjne musi zawierać wskazanie domniemanej wady oraz roszczenie reklamacyjne.

### Rozpatrywanie reklamacji

W przypadku wystąpienia wady, którą można usunąć, konsument ma prawo do bezpłatnego, terminowego i właściwego usunięcia wady.

W przypadku wystąpienia istotnej wady dla funkcjonowania produktu, konsument może żądać dostarczenia nowego produktu bez wad (wymiana) lub jeśli dotyczy to tylko elementu produktu, wymianę takiego elementu. Jednakże, jeżeli możliwe jest usunięcie wady bez zbędnej zwłoki, żądanie wymiany produktu lub jego części z uwagi na charakter wady, nie ma zastosowania, a konsument ma prawo do bezpłatnej naprawy.

W przypadku braku możliwości usunięcia wady, konsument ma prawo do wymiany produktu lub jego elementów, jak również do zwrotu produktu (odstąpienie od umowy).

Prawo do otrzymania nowego produktu (wymiana) lub jego elementów, ma konsument, który z powodu braku możliwości usunięcia wady lub w wyniku powtarzającego się występowania wady nie może prawidłowo korzystać z produktu. W takim przypadku konsument również ma prawo do zwrotu produktu (odstąpienie od umowy).

W przypadku wystąpienia wad, jeżeli nie ma zastosowania: zwrot produktu (odstąpienie od umowy) lub prawo otrzymania nowego produktu bez wad (wymiana), wymiana części lub naprawa produktu, klient może zażądać obniżenia ceny. Konsument ma prawo do odpowiedniej obniżki ceny, wówczas gdy nie może być dostarczony nowy produkt bez wad, dostarczona część produktu lub naprawiony produkt, a także w przypadku kiedy czynności mające na celu usunięcie wady nie zostały wykonane w rozsądnym terminie, w celu zadośćuczynienia za wynikłe trudności.

Sprzedawca, autoryzowane centrum serwisowe lub inny upoważniony pracownik niezwłocznie informuje o sposobie rozpatrzenia reklamacji, w skomplikowanych przypadkach w ciągu trzech dni roboczych. Okres ten nie obejmuje czasu wymaganego do oceny właściwych ekspertów. Usunięcie wad powinno odbyć się bez zbędnej zwłoki, nie później niż 30 dni od daty zgłoszenia roszczenia, chyba że sprzedawca lub autoryzowane centrum serwisowe obsługi reklamacji wspólnie z konsumentem ustalą dłuższy okres czasu.

Podczas zwrotu produktu (odstąpienia od umowy) konsument jest zobowiązany do zwrotu wszystkich akcesorii i dołączenie do produktu całej otrzymanej dokumentacji.

Konsument nie ma prawa do wydawania wadliwych części i elementów produktu, które zostały wymienione w ramach naprawy.

Gwarancja nie wyłącza, nie ogranicza ani nie zawieszają uprawnień kupującego wynikających z przepisów rękojmi za wady rzeczy sprzedanej.

Wady produktów powstałe w czasie transportu podlegają procedurą reklamacyjnym przewoźnika.

Niniejsza gwarancja ma zastosowanie w Unii Europejskiej

### Producent:

Jindřich Valenta – Concept  
Vysokomýtská 1800, 565 01 Choceň  
Česká republika  
IČO 13216660  
tel.: + 420 465 471 400, fax: +420 465 473 304  
email: [servis@my-concept.cz](mailto:servis@my-concept.cz)  
[www: www.my-concept.com](http://www.my-concept.com)

### Importer:

CONCEPT POLSKA sp. z o. o.  
ul Ostrowskiego 30, 53-238 Wrocław  
tel.: +48 71 339 04 44, fax: 71 339 04 14  
email: [serwis@my-concept.pl](mailto:serwis@my-concept.pl)  
[www: www.my-concept.pl](http://www.my-concept.pl)

### Dane produktu

Model:	
Numer fabryczny:	
Data sprzedaży:	Pieczętka i podpis sprzedawcy:

## GARANCIÁLIS FELTÉTELEK

A gyártó (ill. forgalmazó) a garanciális időszak alatt jótállást vállal a terméknek a vonatkozó műszaki szabványokban és feltételekben meghatározott tulajdonságaira. A jótállási idő a termék fogyasztó általi megvásárlásától számított 24 hónap.

A fogyasztó a jótállás keretében jogosult a hibák (ld. alább) térítésmentes, időszerű és megfelelő elhárítására, illetve, amennyiben az a hiba jellegéből adódóan nem adekvát, jogosult a termék hibás részeinek cseréjére. A termékre vonatkozó cserejog vagy az elállás az adásvételi szerződéstől csak a jogszabályi feltételek betartásával és kizárólag akkor érvényesíthető, ha a termék nincs túlságosan elhasználva vagy megsérülve.

### A garancia érvényesítésének feltételei:

- a termék használati utasításában található valamennyi utasítás betartása,
- a termék vásárlását igazoló bizonylat bemutatása.

A fogyasztó a termék meghibásodása esetén annál az eladónál érvényesítheti a garanciális jogait, akinél a terméket vásárolta.

A javításra való jog a vásárlás helyszínén vagy valamelyik márkaszervizben érvényesíthető, amelyek listája a termék csomagolásán vagy az interneten, a [www.my-concept.com](http://www.my-concept.com) címen található. Ha a fogyasztó nem a legközelebbi márkaszervizt választja, akkor az emiatt keletkezett magasabb költségeket ő viseli.

### A fogyasztónak szóló figyelmeztetés

A fogyasztó köteles a termék kifizetését igazoló bizonylatot megőrizni.

A termék reklamációjához a terméket gondosan meg kell tisztítani, és biztonságosan be kell csomagolni, nehogy megsérülhessen az esetleges márkaszervizbe szállítás során. A szennyezett termék átvételét az eladó elutasíthatja, illetve adott esetben kiszámlázhatja a fogyasztónak a termék tisztítási költségeit.

A gyártó (ill. forgalmazó) fenntartja a jogot arra, hogy a jogosulatlan reklamációkkal kapcsolatos költségeket ne térítse meg, valamint hogy a reklamálónak kiszámlázza a reklamáció jogosultságának kivizsgálásával, valamint megoldásával kapcsolatos elengedhetetlen költségeket.

A termék díjmentes javítására, ill. a termék visszaváltására való jog nem érvényesíthető az alábbi esetekben:

- ha a termék használati utasításában feltüntetett telepítési, üzemeltetési és kezelési feltételeket nem tartották be,
- ha a meghibásodás mechanikai, hő- vagy vegyi sérülés miatt, rövidzárlat, hálózati túlfeszültség vagy hibás telepítés miatt következett be,
- ha a meghibásodás harmadik személy szakszerűtlen beavatkozása miatt következett be,
- ha a meghibásodás vis major ok miatt következett be,
- ha a meghibásodás a nem megfelelő vagy szakszerűtlen karbantartás miatt következett be, amely nem tesz eleget a használati utasításban foglaltaknak, beleértve a vízkő és egyéb üledékek miatti meghibásodást,
- ha a termék vagy annak részei a rendeltetésszerű használat során elhasználódtak,
- ha a rendeltetésszerű használat során a fűtőfelületek elszíneződtek, vagy az egyéb felületek megkarcolódtak,
- ha a napsugárzás, hősugárzás, vízkő vagy egyéb üledékek miatt optikai vagy funkcionális változásokra került sor,
- ha letelt a termék valamely alkatrészének, pl. akkumulátor, izzó stb. élettartama

A keletkezett hiba jellegének megállapítására kizárólag a gyártó, forgalmazó, márkaszerviz, ill. adott esetben bírósági szakértő jogosult, nem pedig az eladó vagy a fogyasztó.

A garanciális javítás keretében kicserélt hibás pótalkatrészekre a fogyasztó nem tarthat igényt.

Amennyiben a fogyasztó eláll az adásvételi szerződéstől, úgy köteles visszaszolgáltatni a komplett terméket beleértve annak tartozékait, valamint a termékkel leszállított dokumentumokat is.

A termékkel együtt adott ajándékokra, amelyek nem kerültek kiszámlázásra a fogyasztónak, semmilyen jótállás nem vonatkozik.

Megjegyzés: A szállítás során megsérült termék reklamációjára a szállítmányozó reklamációs szabályzata vonatkozik.

### Gyártó

Jindřich Valenta – Concept  
 Vysokomýtská 1800, 565 01 Choceň  
 Cseh Köztársaság  
 tel: +420465471400  
 fax: +420 465 473 304  
 email: [servis@my-concept.cz](mailto:servis@my-concept.cz)  
 www: [www.my-concept.com](http://www.my-concept.com)



Pārdevēja pienākums ir iepazīstināt patērētāju ar izstrādājuma parametriem un darbību, kā arī pilnībā un salasāmi aizpildīt garantijas talonu izstrādājuma pārdošanas dienā.

**Ja nav pareizi aizpildīta vai nepareizi norādīta nepieciešamā informācija par izstrādājumu, garantijas talons ir nederīgs!**

Ražotājs (vai piegādātājs) garantijas laika periodā ir atbildīgs par izstrādājuma tehniskajām īpašībām un tā darbību, ko paredz attiecīgās tehniskās normas un nosacījumi.

Garantijas laiks ilgst 24 mēnešus, sākot no pārdošanas datuma, ja ražotājs (vai piegādātājs) nav noteicis citādi.

Patērētājam garantijas ietvaros ir tiesības uz bezmaksas, savlaicīgu un pilnīgu izstrādājuma bojājumu novēršanu (skat. tālāk) vai, ja tas nav neadekvāti attiecībā pret bojājuma raksturu, tiesības uz izstrādājuma bojāto detaļu maiņu. Tiesības uz izstrādājuma maiņu vai pirkšanas līguma nosacījumu neievērošanu var izmantot tikai tad, ja ir izpildīti visi likumīgie nosacījumi, un tikai gadījumā, ja izstrādājums nav ticis pārmērīgi nolietots vai bojāts.

Garantija ir spēkā, ja ir izpildīti šādi nosacījumi:

- ievēroti izstrādājuma apkalpes instrukcijas norādījumi,
- uzrādīti visi pirkumu apliecinājošie dokumenti un spēkā esoša garantijas apliecība.

Ar pretenzijām par bojājumiem patērētājam jāgriežas tirdzniecības vietā, kur izstrādājums tika iegādāts. Bojājumu labošanu var pieteikt tajā pašā tirdzniecības vietā, kur tika iegādāts izstrādājums, vai arī kādā no autorizētajiem servisa centriem, kuru saraksts ir norādīts iepakojuma sastāvā, vai arī varat to atrast timekļa vietnē: [www.my-concept.com](http://www.my-concept.com).

### Brīdinājums patērētājam

Patērētāja pienākums ir saglabāt garantijas talonu un pirkuma apliecinājošu dokumentu (kases čeku, pavadzīmi u.c.), kas apliecina produkta iegādi. Sūdzību gadījumā izstrādājums rūpīgi jāiztira un jāiesaiņo tā, lai, to transportējot uz autorizēto servisa centru, tas netiktu bojāts.

Ražotājam (vai piegādātājam) ir tiesības nesegt izdevumus, kas ir saistīti ar nepamatotu sūdzību, un pieprasīt no sūdzības iesniedzēja nepieciešamo atlīdzību par izdevumiem, kas ir radušies, noskaidrojot sūdzības pamatojumu.

Tiesības uz izstrādājuma bezmaksas labošanu, respektīvi, izstrādājuma atdošanu, nav iespējams izmantot šādos gadījumos:

- ja nav tikuši ievēroti instalācijas, ekspluatācijas vai apkalpes nosacījumi, kas ir norādīti izstrādājuma lietošanas instrukcijā;
- ja bojājums ir radies mehāniskas, termiskas vai ķīmiskas iedarbības, īssavienojuma vai elektrotīkla pārsprieguma rezultātā;
- ja bojājums ir radies trešās personas neprofesionālas rīcības rezultātā;
- ja bojājums ir radies dabas katastrofas rezultātā;
- ja bojājums ir radies nepietiekošas vai nepiemērotas aprūpes dēļ, kas ir pretrunā ar lietošanas instrukciju, tostarp bojājumi, ko ir izraisījušas ūdens vai citas nogulsnes;
- ja izstrādājuma vai tā daļas nolietojums ir radies parastas lietošanas rezultātā;
- ja apsildes laukumu krāsas maiņu vai virsmu skrāpējumu ir izraisījis parasta lietošana;
- ja izskata vai funkcijas maiņu ir izraisījis saules starojums, siltums, ūdens vai citas nogulsnes;
- ja atsevišķām izstrādājuma daļām, piem., akumulatoram, spuldzēm utt., ir beidzies kalpošanas laiks.

To, kāda ir attiecīgā bojājuma izcelsme, ir tiesīgs novērtēt vienīgi ražotājs, piegādātājs, autorizētais servisa centrs vai tiesu eksperts nevis pārdevējs vai patērētājs.

Patērētājam nav tiesību uz bojātajām rezerves daļām, kas ir apmainītas garantijas remonta gaitā.

Ja patērētājs neievēro pirkšanas līguma nosacījumus, tā pienākums ir atdot izstrādājumu visā pilnībā, tostarp aprikojumu un dokumentus, kas tikuši piegādāti kopā ar izstrādājumu.

Uz dāvanām, kuras var tikt pievienotas izstrādājumam pārdošanas laikā un kuru cena no patērētāja nav iekasēta, garantija neattiecas.

Patērētājam ir tikai tās tiesības, ko nosaka likums.

**Piez.:** Uz sūdzībām par bojājumiem, kas ir radušies izstrādājuma transportēšanas laikā, attiecas transportētāja sūdzību iesniegšanas nolikumi.

### Ražotājs:

Jindřich Valenta – Concept  
Vysokomýtská 1800, 565 01 Choceň  
Česká republika  
IČO 13216660  
tel.: + 420 465 471 400, fax: +420 465 473 304  
email: [servis@my-concept.cz](mailto:servis@my-concept.cz)  
www: [www.my-concept.com](http://www.my-concept.com)

### Piegādātājs:

SIA Verners VT  
Piedrujas iela 5a, Rīga LV-1073  
Latvija  
tālr.: +371 67 021 021  
fakss: +371 67 021 000  
e-pasts: [info@verners.lv](mailto:info@verners.lv)  
www: [www.verners.lv](http://www.verners.lv)

### Izstrādājuma raksturojums:

Modelis:	
Izstrādājuma numurs:	
Pārdošanas datums:	Pārdevēja paraksts un zīmogs:

## Warranty

The manufacturer (or importer) is responsible for ensuring the product complies with the requirements of applicable legal regulations as well as those of the relevant technical standards. Moreover, they are responsible for ensuring the product has the properties the manufacturer described in documents related to the goods or those reasonably expected by the customer with regard to the nature of the goods or based on advertising produced by the manufacturer, and further they are responsible for ensuring the product is fit for the purpose proposed by the manufacturer or that a product of the same type is normally used for.

The quality warranty term is 24 months from product takeover by the customer.

The warranty does not apply to wear and tear caused by regular use. The customer shall not be entitled to any warranty claims if, prior to taking the product over, they knew the product contained a defect or if the defect is attributable to the customer.

The warranty specifically does not apply:

- if the product installation, operation and service conditions stipulated in the product operating manual have not been adhered to,
- to malfunctions caused due to mechanical, heat or chemical damage, short circuit, over voltage or incorrect installation,
- to malfunctions caused by an inexperienced third-party intervention,
- to malfunctions caused by natural disaster,
- to malfunctions caused by insufficient or inappropriate maintenance in violation of the operating manual, including malfunctions caused by water and other sediments,
- to changes in colour of the heating surface or to scratching of the surface caused as a result of using the products in an unusual manner,
- to appearance and functional changes caused by exposure to sunlight, thermal radiation of water and other sediments,
- if the service life of certain product parts expires, e.g. for accumulators, bulbs, etc.

The warranty does not apply to any products and services provided along with the product (gifts, promotional articles, etc.).

## Filing a complaint

A complaint against a product defect must be filed as soon as identified, yet no later than before the end of the warranty term.

The customer must file a product complaint with the dealer from which they have purchased the product, or with any authorised service centre, a list of which is included in the product package, or available at [www.my-concept.com](http://www.my-concept.com).

While filing a product complaint, the product must be duly cleaned and securely packed so as to prevent any damage during its transport to an authorised service centre, where relevant, unless the product is delivered in person.

The customer must submit proof of having concluded a purchase contract for the product by producing the receipt.

While filing their complaint, the customer must indicate the noted defect and identify the preferred complaint application method.

## Complaints processing

As long as the noted defect may be removed, the user has the right to have the defect duly removed free of charge on a timely basis.

Where such a procedure is not reasonable with regard to the nature of the defect, the user may require to be supplied a new defect-free product (replacement), or, where the defect applies to a part of the product only, replacement of the part concerned. However, if replacement of the product or any part thereof is not proportionate with regard to the nature of the defect, especially if the defect can be removed without undue delay, the customer has the right to have the defect removed free of charge.

If the noted defect is not removable, or if the customer becomes entitled to replacement of the product or a part thereof, yet the replacement is not possible, for example due to the product having been sold out, the customer has the right to return the product (withdrawal from the contract).

The customer shall have the right to a new product (replacement) or to replacement of a part of the product even if the defect can be removed, provided they cannot properly use the product due to repeated occurrence of the defect or due to a high number of such defects. In such a case, the customer also has the right to return the product (by withdrawing from the contract).

If the product is not returned (the customer does not withdraw from the contract), or if the customer does not apply the right to a new defect-free product (replacement), to replacement of a part thereof or to repair of the product, they may request a reasonable discount. The customer also has a right to a reasonable discount if a new defect-free product cannot be supplied to them, or if a product part cannot be replaced or the product repaired unless the situation is remedied within a reasonable time limit, or if remedying the situation would create major discomfort on the part of the customer.

The seller, authorised service centre or a staff member authorised by them must decide about each complaint immediately or within three business days in complicated cases. This term does not include a reasonable period of time, depending on the type of product concerned,

required for the defect to be assessed by an expert. A complaint, including defect removal, must be dealt with without any undue delay, yet no later than within 30 calendar days of the complaint filing date, unless the seller and the customer agree on a later deadline.

On returning the product (withdrawing from the contract) the customer must return any accessories and documents supplied along with the product.

The customer does not have the right to keep the defective parts and components of the product replaced as part of a repair of the product.

This shall be without prejudice to any other rights the customer may have in relation to the purchase of the product.

**Remark:** Complaints against products damaged in transport are governed by the carrier's complaints procedure.

## Manufacturer

Jindřich Valenta - Concept  
Vysokomýtská 1800, 565 01 Choceň  
Czech Republic  
tel.: +420 465 471 400  
fax +420 465 473 304  
Company ID No. 13216660  
email: [servis@my-concept.cz](mailto:servis@my-concept.cz)  
www: [www.my-concept.com](http://www.my-concept.com)

## Product data

Model:	
Production number:	
Date of purchase:	Seal and signature of vendor:

## DE GARANTIEBEDINGUNGEN

### Garantie

Der Hersteller (bzw. Importeur) garantiert, dass das Produkt den Anforderungen der Rechtsvorschriften und den durch die entsprechenden technischen Normen bestimmten Anforderungen entspricht. Weiterhin, dass das Produkt über solche Eigenschaften verfügt, die der Hersteller in den zum Produkt gehörigen Dokumenten beschrieben hat oder welche der Verbraucher in Bezug auf den Charakter der Ware und auf der Grundlage der vom Hersteller durchgeführten Werbung erwartet. Der Hersteller garantiert, dass das Produkt für die von ihm angeführten Zwecke geeignet ist.

Die Garantielaufzeit beträgt 24 Monate und beginnt mit der Produktübernahme durch den Verbraucher zu laufen.

Die Garantie bezieht sich nicht auf Mängel durch Verschleiß. Der Garantieanspruch gilt nicht, wenn dem Verbraucher vor der Produktübernahme Mängel bekannt waren oder er diese selbst verursacht hat.

Ausgenommen von der Garantie sind (insbesondere):

- Nichteinhaltung von Bedingungen für Installation, Betrieb und Bedienung gemäß Bedienungsanleitung,
- Mängel durch mechanische, chemische Schäden, Kurzschluss, Netzüberspannung oder falsche Installation,
- Mängel durch unsachgemäße Eingriffe durch nicht autorisierte Personen,
- Mängel aufgrund höherer Gewalt,
- Mängel durch unsachgemäße Wartung im Widerspruch mit der Bedienungsanleitung, einschließlich Schäden durch Wasserablagerungen,
- Farbveränderungen von Heizflächen oder Verkratzen durch üblichen Gebrauch,
- Optische und funktionale Veränderungen, verursacht durch Sonnen- und Wärmeeinstrahlung oder Wasserablagerungen und andere Ablagerungen,
- Einige Zubehörteile des Produkts wegen ihrer kürzeren Lebensdauer, z.B. Akkus, Glühbirnen usw.

Die Garantie gilt nicht für Leistungen, die mit dem Produkt kostenlos zur Verfügung gestellt wurden (Geschenke, Werbeartikel usw.).

### Geltendmachung der Reklamation

Produktmängel sollten unmittelbar nach deren Feststellung reklamiert werden, spätestens jedoch vor Ablauf der Garantiezeit.

Die Reklamation ist beim Verkäufer des Produkts geltend zu machen oder bei einer autorisierten Servicestelle. Die Liste der Servicestellen ist im Lieferumfang enthalten oder unter [www.my-concept.com](http://www.my-concept.com).

Das reklamierte Produkt ist gereinigt und ordnungsgemäß verpackt an die Servicestelle zu versenden, um eventuelle Transportschäden zu vermeiden, falls es nicht persönlich übergeben wird.

Der Verbraucher ist verpflichtet einen Beleg über den Vertragsabschluss und Produktkauf vorzulegen.

Der Verbraucher ist verpflichtet den Mangel genau zu beschreiben, einschließlich des Reklamationsanspruches.

### Reklamationsverfahren

Kann der reklamierte Mangel beseitigt werden, hat der Verbraucher das Recht auf eine kostenlose, zeit- und ordnungsgemäße Beseitigung des Mangels.

Sofern dies im Hinblick auf den Charakter des Mangels nicht unangemessen ist, kann der Verbraucher die Lieferung einer neuen mangelfreien Sache oder die Lieferung der fehlenden Sache fordern (Austausch). Kann der Mangel jedoch ohne unnötige Verzögerung beseitigt werden, hat der Verbraucher das Recht auf eine kostenlose Beseitigung solches Mangels.

Handelt es sich um einen irreparablen Mangel und der Verbraucher hat das Recht auf einen Austausch des Produkts oder deren Teile, und dies z.B. aufgrund der Nichtverfügbarkeit des Produkts nicht möglich ist, ist der Verbraucher berechtigt das Produkt zurückzugeben (vom Vertrag zurückzutreten).

Das Recht auf die Lieferung eines neuen Produkts (Austausch) oder deren Teile hat der Verbraucher auch bei reparablen Mängeln, falls diese wiederholt auftreten. In solchem Fall ist der Verbraucher auch berechtigt das Produkt zurückzugeben (vom Vertrag zurückzutreten).

Erfolgt keine Rückgabe (Vertragsrücktritt) oder kein Anspruch auf die Lieferung eines neuen Produkts oder deren Teile (Austausch), oder auf eine Reparatur, kann der Verbraucher einen angemessenen Nachlass fordern. Dies gilt auch im Falle, wenn kein neues Produkt oder deren Teile geliefert werden können, das Produkt nicht repariert wird, und auch dann, wenn dafür keine Ersatztermine vereinbart werden.

Verkäufer, autorisierte Servicestelle oder beauftragte Personen haben über die Reklamation unverzüglich zu entscheiden, bei schwierigen Fällen innerhalb von drei Werktagen. Diese Frist umfasst nicht den erforderlichen Zeitraum zur fachlichen Bewertung des Mangels. Der Verkäufer oder die Servicestelle ist verpflichtet die Reklamation innerhalb von 30 Tagen ab dem Tag der Geltendmachung der Reklamation zu erledigen, falls keine längere Frist vereinbart wird.

Bei Rückgabe des Produkts (Vertragsrücktritt) ist der Verbraucher verpflichtet auch jegliches Zubehör und sämtliche Dokumente zum Produkt zurückzugeben.

Der Verbraucher hat kein Recht auf die Rückgabe der mangelhaften Teile des Produkts, die im Rahmen der Reklamation ausgetauscht wurden.

Sämtliche weitere Rechte des Verbrauchers, verbunden mit dem Kauf des Produkts, bleiben durch diese Garantiebedingungen unberührt.

**Anm.:** Für Reklamationen von Produkten, die während des Transports beschädigt werden, gilt die Reklamationsordnung des Transportunternehmens.

### Hersteller:

Jindřich Valenta – Concept  
 Vysokomýtská 1800, 565 01 Choceň  
 Tschechische Republik  
 Ident.-Nr.: 13216660  
 Tel.: + 420 465 471 400, Fax: +420 465 473 304,  
 E-Mail: [servis@my-concept.cz](mailto:servis@my-concept.cz)  
 www: [www.my-concept.com](http://www.my-concept.com)

### Produktdetails

Modell:	
Herstellernummer:	
Verkaufsdatum:	Stempel und Unterschrift des Verkäufers:

## Garantie

Le fabricant (l'importateur, le cas échéant) est tenu responsable de la conformité du produit aux exigences réglementaires et normatives applicables. Il est aussi tenu responsable du fait que le produit présente les qualités définies dans les documents relatifs au produit ou ceux attendus par le consommateur en tenant compte de la nature et des caractéristiques du produit et sur la base de publicité du fabricant, il est également tenu responsable du fait que le produit est propre aux usages auxquels servent habituellement les biens du même type.

La durée de garantie en terme de qualité du produit est de 24 mois à partir de la date de l'acquisition du produit par le consommateur.

La garantie ne s'applique pas à l'usure du produit résultant de son usage habituel. La garantie ne s'applique pas si le consommateur a été conscient des vices du produit ou si le consommateur lui-même a causé ces vices.

La garantie est exclue si (notamment) :

- les conditions de l'installation, d'utilisation ou d'entretien du produit indiquées dans le manuel d'emploi n'ont pas été respectées,
- les dommages sont dus à un endommagement d'ordre mécanique, thermique ou chimique, à un court-circuit, surcharge de réseau ou installation autre que prévue,
- les dommages sont dus à une intervention par un tiers
- les dommages sont dus à un sinistre,
- les dommages résultent du non-respect des instructions prévues dans le manuel d'emploi y compris les anomalies dues à un dépôt d'eau ou autres,
- les changements de couleur des surfaces de chauffe ou grattage de surfaces sont dues à un usage habituel,
- s'agit des changements d'aspect ou de fonctions provoqués par le rayonnement solaire, thermique ou par le dépôt d'eau ou autres,
- certains éléments du produit sont à la fin de vie, exemple : accumulateurs, ampoules etc.

La garantie ne s'applique pas aux éléments fournis à titre gratuit avec le produit (cadeaux, objets à caractère publicitaire etc.).

## Demande en garantie

Toute demande en garantie est à notifier sans délai après son identification, avant la fin de la période de garantie au plus tard.

La demande en garantie est à signaler à votre revendeur, le cas échéant au centre d'assistance autorisé dont la liste fait partie de l'emballage du produit, ou elle est indiquée sur l'adresse [www.my-concept.com](http://www.my-concept.com).

Pour envoyer le produit, objet de la réclamation, il faut le nettoyer et sécuriser pour le transport dans le centre d'assistance autorisé afin d'éviter tout endommagement, si le produit n'est pas remis personnellement.

L'utilisateur est tenu de prouver l'existence du contrat d'achat en présentant son bon d'achat.

L'utilisateur est tenu d'indiquer l'anomalie objet de réclamation et il fait choix de sa revendication découlant de sa demande en réclamation.

## Liquidation de réclamation

S'il s'agit d'un défaut réparable, le consommateur a le droit de bénéficier de la réparation à titre gratuit et dans un délai prévu.

Si cela n'est pas disproportionné en tenant compte la nature du défaut, le consommateur a le droit de demander une livraison d'un nouveau produit sans vice (remplacement), ou si le défaut ne concerne qu'une partie du produit, demander le changement de cette dernière. Si la demande de remplacement du produit et de sa partie est disproportionnée en tenant compte la nature du défaut, notamment si le défaut est réparable, le consommateur a le droit de demander une réparation à titre gratuit.

S'il s'agit d'un défaut irréparable ou si le consommateur a le droit de demander un remplacement du produit ou de sa partie, mais le remplacement n'est pas réalisable, par exemple due à l'épuisement des stocks, le consommateur a le droit de retourner le produit (d'annuler le contrat de vente).

Le consommateur a le droit de demander une livraison d'un nouveau produit (remplacement) ou le remplacement d'une partie du produit en cas d'un défaut réparable si le produit ne peut pas être utilisé pour l'existence répétitive du défaut après la réparation ou pour le nombre de défauts importants. Dans un tel cas le consommateur a le droit de retourner le produit (d'annuler le contrat de vente).

Si le produit n'est pas retourné (le contrat de vente annulé) ou si le consommateur n'applique pas son droit de demander une livraison d'un nouveau produit sans défauts (remplacement), de demander un remplacement d'un partie ou de sa réparation, il peut demander le remboursement approprié. Le consommateur a le droit de demander le remboursement également dans le cas où il s'avère impossible de livrer un nouveau produit sans défauts, de remplacer une partie du produit ou de réparer le produit, ou si la réparation n'est pas réalisée dans un délai prévu ou si la remise à l'état est trop compliquée pour le consommateur.

Le revendeur, le service d'assistance autorisé ou autre personne désignée décide sur la réclamation immédiatement, dans les cas compliqués en trois jours ouvriers.

## Détails du produit

Modèle :	
Numéro de série:	
Date de l'achat :	Cachet et signature du vendeur :

Le délai ci-dessus ne comprend pas le temps nécessaire pour évaluation expert du défaut en prenant compte de la nature du produit.

Toute demande en garantie doit être traitée sans délai, dans le délai de 30 jours à partir de la date de demande en garantie, s'il n'est pas prévu autrement entre le revendeur ou le service d'assistance autorisé et le consommateur.

En cas de retour du produit (annulation du contrat de vente) le consommateur est tenu de retourner tous éléments auxiliaires du produit y compris tous documents livrés avec le produit.

Le consommateur n'a pas le droit de demander le retour des pièces ou de parties du produit remplacées dans le cadre de la réparation.

Tout droit du consommateur liés à l'achat du produit n'est pas touché par les présentes conditions de garantie.

**Note :** La réclamation du produit endommagé pendant le transport est régie par le Code de réclamation du transporteur.

## Fabricant:

Jindřich Valenta – Concept  
 Vysokomýtská 1800, 565 01 Choceň  
 République tchèque  
 TVA n° 13216660  
 tél.: +420 465 471 400, fax: +420 465 473 304,  
 email: [servis@my-concept.cz](mailto:servis@my-concept.cz)  
 www: [www: www.my-concept.co](http://www.my-concept.co)

### Garanzia

Il produttore (eventualmente l'importatore) risponde della conformità del prodotto ai requisiti normativi previsti dalle rispettive norme tecniche. Il produttore garantisce inoltre che il prodotto ha le qualità riportate nei documenti che si riferiscono alla merce o che l'utente si aspetta di ricevere al riguardo della natura della merce, e che il prodotto stesso è adatto al fine indicato dal produttore.

Il periodo di garanzia si stabilisce a 24 mesi dalla data di accettazione del prodotto da parte dell'utente.

La garanzia non si riferisce all'usura del prodotto provocata dall'uso normale del prodotto stesso. Il diritto di sostituzione della merce per difetto sul prodotto non spetta all'utente se quest'ultimo era al corrente del rispettivo difetto prima di accettare la merce o se il difetto lo aveva causato lui stesso.

La garanzia non si riferisce ai seguenti casi, quando (in particolare):

- non sono state rispettate le condizioni di installazione, funzionamento ed uso corretto del prodotto riportate nel manuale d'uso del prodotto stesso;
- il danneggiamento è di natura meccanica termica, chimica o elettrica, tipo cortocircuito, oppure è stato causato dalla sovratensione nella rete;
- il difetto è stato causato da un intervento inopportuno da parte di un terzo;
- il difetto è stato causato dalla furia degli elementi;
- il difetto è stato provocato dalla manutenzione insufficiente e/o impropria, eseguita in contrasto con quanto riportato nel manuale d'uso, ivi compresi i difetti causati dal calcare o da altri sedimenti;
- il cambio di colore e/o i graffi sulle superfici di riscaldamento sono la conseguenza di uso normale;
- le alterazioni visive e funzionali dovute ai raggi di sole, alla radiazione termica e/o ai sedimenti;
- decorsa la vita utile di alcuni elementi del prodotto, per esempio degli accumulatori, delle lampadine etc.

La garanzia non si riferisce agli adempimenti concessi gratuitamente insieme con il prodotto (omaggi, materiale pubblicitario etc.).

### Procedura di reclamo

Il reclamo del prodotto deve essere fatto senza rinvii una volta accertato il difetto, comunque entro e non oltre la scadenza del periodo di garanzia.

Il reclamo del prodotto va presentato presso il venditore del prodotto stesso, ovvero presso un centro autorizzato qualsiasi. La lista dei centri assistenza autorizzati fa parte della confezione del prodotto o è reperibile sul sito [www.my-concept.com](http://www.my-concept.com).

Prima di presentare il prodotto al reclamo, esso deve essere dovutamente pulito e pure imballato, qualora va spedito in un centro autorizzato onde evitare il suo danneggiamento.

L'utente finale è tenuto a presentare il documento attestante l'acquisto del prodotto.

Al prodotto deve essere allegata la lettera con la descrizione del difetto contestato e l'opzione per la gestione del reclamo.

### Gestione del reclamo

Qualora si tratti di un difetto riparabile, l'utente ha diritto alla riparazione gratuita e tempestiva del prodotto.

Se, considerata la natura del difetto, non si tratta di una pretesa inadeguata, l'utente può richiedere la fornitura di un prodotto privo dei difetti (la sostituzione), oppure se il difetto interessa solo un elemento concreto del prodotto, la sostituzione di tale elemento. Se però, considerata la natura del difetto, la pretesa della sostituzione risulta inadeguata in particolare se il difetto può essere eliminato in tempi previsti, l'utente ha diritto alla riparazione gratuita del prodotto.

Qualora però si tratti di un difetto irreparabile e all'utente nasce il diritto alla sostituzione del prodotto o di una sua parte e la sostituzione non è praticabile, per esempio per motivi di vendita completa del rispettivo prodotto, l'utente ha diritto di restituire il prodotto (recedere dal contratto).

Il diritto alla fornitura del prodotto nuovo (alla sostituzione), oppure al cambio di un elemento del prodotto ha l'utente anche nel caso di un difetto riparabile, se limitato nell'uso normale del prodotto per la presenza ripetuta del danno o per il numero maggiore dei danni. In tal caso l'utente ha diritto alla restituzione del prodotto (recesso dal contratto).

Se non viene effettuata la restituzione del prodotto (recessione dal contratto) oppure se l'utente non rivendica il diritto alla fornitura del prodotto nuovo (sostituzione), alla sostituzione di un elemento del prodotto oppure alla riparazione del prodotto stesso, può richiedere uno sconto adeguato. L'utente ha diritto ad uno sconto adeguato anche qualora non gli possa essere fornito un prodotto nuovo, privo dei difetti, sostituito un elemento del prodotto oppure effettuata la riparazione del prodotto stesso, nonché qualora non possa essere posto il rimedio entro un periodo adeguato oppure il provvedimento al rimedio comporti dei grossi problemi all'utente stesso.

Il venditore, il centro di assistenza autorizzato oppure un operatore incaricato da questi decidono sulla contestazione immediatamente, nei casi complicati entro tre giorni lavorativi. In quel tempo non viene calcolato il periodo necessario per una valutazione peritale del difetto.

### Dettagli sul prodotto

Modello:	
Numero di matricola:	
Data di vendita:	Timbro e firma del produttore:

La contestazione del difetto e l'eliminazione dello stesso devono essere risolti senza rinvii, entro 30 giorni dal giorno di presentazione del reclamo, salve le pattuizioni diverse fatte tra il centro di assistenza autorizzato e l'utente.

Alla restituzione del prodotto (recessione dal contratto) l'utente è tenuto a restituire pure tutti gli accessori e tutti i documenti forniti insieme con il prodotto.

L'utente non ha diritto a ricevere indietro i pezzi e gli elementi difettosi del prodotto sostituiti nell'ambito della riparazione.

Ogni altro diritto dell'utente relativo all'acquisto del prodotto non viene meno con l'applicazione delle condizioni di garanzia.

**Nota:** La contestazione del prodotto danneggiato durante il trasporto è regolata dall'ordinamento contestazioni del trasportatore.

### Produttore:

Jindřich Valenta – Concept  
 Vysokomýtská 1800, 565 01 Choceň  
 Repubblica Ceca  
 C.F. 13216660  
 tel.: +420.465.471.400, fax: +420.465.473.304.  
 email: [servis@my-concept.cz](mailto:servis@my-concept.cz)  
 www: [www.my-concept.com](http://www.my-concept.com)

### Garantía

Es responsabilidad del fabricante (o importador) que el producto cumpla con los requisitos legales y lo dispuesto por las normas técnicas aplicables. Es también su responsabilidad que el producto tenga las propiedades descritas en la documentación vinculada al mismo o las que el consumidor pudiese esperar dada la naturaleza del producto y la publicidad llevada a cabo por el fabricante, y es también su responsabilidad que el producto sea adecuado para el propósito indicado o para su uso habitual.

La garantía por la calidad del producto es válida por 24 meses a partir de su entrega al consumidor.

La garantía no cubre el desgaste resultante del uso habitual. El derecho a reclamación no será aplicable si, antes de haber recibido el producto, el consumidor sabía que este era defectuoso o si él hubiese causado el defecto.

La garantía no es válida en caso de que (en particular):

- que no se hubiesen cumplido las condiciones para la instalación, funcionamiento y operación del producto descritas en el manual,
- que el defecto hubiese resultado de daños mecánicos, térmicos o químicos, cortocircuitos, sobretensión en la red o de una instalación incorrecta,
- que el defecto hubiese sido causado por la intervención indebida de terceros,
- que el defecto hubiese sido causado por un desastre natural,
- el defecto hubiese sido causado por un mantenimiento insuficiente o incorrecto, incluyendo aquellos causados por sedimentos de agua u otro tipo,
- cambios en el color de la superficie de calentamiento o rayaduras sean el resultado del uso habitual,
- tratarse de cambios de apariencia o funcionales causados por la radiación solar o térmica o por sedimentos de agua u otro tipo,
- haber concluido la vida útil de alguno de los componentes del producto (acumuladores, bombillas, etc.)

La garantía no cubre los objetos proporcionados gratuitamente junto con el producto (regalos, materiales promocionales, etc.).

### Reclamaciones

Las reclamaciones por defectos deben ser realizadas sin demora innecesaria y antes del vencimiento de la garantía.

El consumidor presentará su reclamación en el establecimiento en donde adquirió el producto o en cualquiera de los servicios autorizados incluidos en la lista que forma parte del embalaje del producto, que también puede encontrarse en internet, en la dirección [www.my-concept.com](http://www.my-concept.com).

Para presentar la reclamación, el producto debe ser adecuadamente limpiado y puesto en un embalaje seguro para evitar daños durante un eventual transporte al servicio autorizado, en caso de que no sea entregado en persona.

El consumidor tiene la obligación de demostrar la celebración de un contrato de compraventa mediante la presentación de un comprobante de compra.

Junto con la reclamación, el consumidor describirá el supuesto defecto y seleccionará la reclamación.

### Resolución de reclamaciones

Si se tratase de un defecto corregible, el consumidor tendrá derecho a que el defecto sea corregido sin cargo y de manera oportuna y apropiada.

De no ser desproporcionado a la naturaleza del defecto, el consumidor podrá exigir la entrega de un nuevo producto sin defectos (reemplazo) o, si el defecto se relacionase a un componente del producto, podrá exigir el reemplazo de dicho componente. Sin embargo, si el reemplazo del producto o su componente fuese desproporcionado a la naturaleza del defecto, en especial si el defecto pudiese ser corregido sin demora, el consumidor tendrá derecho a que el defecto sea corregido sin cargo.

Si se tratase de un defecto no corregible, o si el consumidor tuviese derecho al reemplazo del producto o su componente, pero dicho reemplazo no fuese posible, por ej. debido a que el producto estuviese agotado, el consumidor tendrá derecho a devolver el producto (rescindir el contrato).

El consumidor tiene derecho a recibir un nuevo producto (reemplazo) o partes del mismo, incluso en caso de defectos que sean reparables si no fuese posible utilizar el objeto apropiadamente debido a un defecto recurrente luego de su reparación o a un número mayor de defectos. En tal caso, el consumidor también tendrá derecho a devolver el producto (rescindir el contrato).

Si el consumidor no devolviese el producto (rescisión de contrato) o no ejerciese su derecho a recibir un nuevo producto sin defectos (reemplazo) o un reemplazo de un componente del mismo, o a que el producto sea reparado, podrá exigir un descuento razonable. El consumidor tendrá derecho a un descuento razonable también en caso de que no sea posible: entregarle un nuevo producto sin defectos, el reemplazo de un componente del producto, la reparación del producto o que la situación no pueda ser remediada en un plazo razonable o que esto le haya causado al consumidor dificultades considerables.

El vendedor, el servicio autorizado o un empleado por estos designado decidirá sobre el reclamo de inmediato o dentro de los tres días hábiles en casos complicados. Este plazo no incluirá el periodo razonable necesario según el tipo de producto para la evaluación profesional del defecto.

La reclamación, incluyendo la corrección de los defectos deberá ser resuelta sin demora innecesaria, a más tardar a los 30 días a partir de la presentación de la reclamación, a menos que el vendedor o el servicio autorizado que resuelva el reclamo acuerde una extensión del plazo con el consumidor.

Al devolver el producto (renunciar al contrato), el consumidor está obligado a devolver también los accesorios y todos la documentación entregada con el mismo.

El consumidor no tiene derecho a recibir los componentes o las piezas defectuosas que hubiesen sido reemplazados al reparar el producto.

Todos los demás derechos del consumidor vinculados a la compra del producto no se verán afectados por las presentes condiciones de garantía.

Nota: La reclamaciones por daños al producto durante su transporte se rigen por el reglamento de reclamaciones del transportista.

### Fabricante

Jindřich Valenta - Concept  
Vysokomýtská 1800, 565 01 Choceň,  
República Checa  
CIF 13216660  
tel.: + 420 465 471 400, fax: +420 465 473 304,  
email: [servis@my-concept.cz](mailto:servis@my-concept.cz)  
[www: www.my-concept.com](http://www.my-concept.com)

### Detalles del producto

Modelo:	
Número de serie:	
Fecha de venta:	Sello y firma del vendedor:

## RO CONDIȚII DE GARANȚIE

### Garanție

Producătorul (eventual importatorul) răspunde de faptul că produsul este în conformitate cu legislația și îndeplinește cerințele stabilite de normele tehnice aferente. De asemenea răspunde pentru faptul că produsul are caracteristicile pe care producătorul le-a descris în documentele legate de produs sau pe care consumatorul le-a presupus, ținând cont de natura produsului și pe baza reclamei producătorului, fiind responsabil și pentru faptul că produsul se potrivește scopului pe care producătorul l-a menționat sau pentru care se folosește un astfel de produs.

Termenul de garanție pentru calitatea produsului este de 24 luni de la preluarea produsului de către consumator.

Garanția nu include uzura produsului cauzată de utilizarea normală a acestuia. Consumatorul nu beneficiază de dreptul de garanție dacă înaintea preluării produsului a știut că produsul are defecțiuni sau dacă a cauzat el însăși defectul.

Garanția este exclusă în cazurile în care (în special):

- nu au fost respectate condițiile de instalare, exploatare și deservire a produsului, care sunt menționate în manualul de utilizare,
- defecțiunea a apărut din cauza deteriorării mecanice, termice sau chimice, prin scurtcircuitare, supratensiune în rețea sau instalare incorectă,
- defecțiunea a apărut prin intervenirea neautorizată a unei persoane terțe,
- defecțiunea a apărut la o calamitate naturală,
- defecțiunea a apărut ca urmare a unei întrețineri insuficiente sau necorespunzătoare, în contradicție cu manualul de utilizare, inclusiv defecțiunile cauzate de depunerile de apă și altele,
- a apărut modificarea culorii suprafețelor de încălzire sau zgârierea suprafețelor prin folosirea obișnuită,
- este vorba de modificările de aspect și funcționalitate cauzate de radiații solare, radiații termice sau de depunerile de apă sau altele,
- expiră durata de viață a unor părți ale produsului, de ex. a acumulatorului, becurilor etc.

Garanția nu include obiectele care au fost oferite gratuit împreună cu produsul (cadouri, obiecte de promovare, etc.).

### Valorificarea reclamației

Reclamarea defecțiunii produsului trebuie valorificată fără o întârziere inutilă după depistarea acesteia, cel târziu însă înainte de expirare a perioadei de garanție.

Reclamarea produsului se valorifică de către consumator la vânzătorul la care a achiziționat produsul, eventual la oricare dintre service-uri autorizate a căror listă face parte din livrarea produsului, eventual care este menționat pe internet la adresa [www.my-concept.com](http://www.my-concept.com).

În cazul unei reclamații a produsului, acesta trebuie curățat în mod corespunzător și ambalat în siguranță, pentru a se evita deteriorarea la transportul acestuia în service-ul autorizat, în cazul în care produsul nu este predat personal.

Consumatorul are obligația de a dovedi încheierea contractului de vânzare-cumpărare prin prezentarea unui document de achiziționare a acestuia.

În același timp, la reclamația produsului consumatorul descrie defecțiunile reclamate și efectuează opțiunea dreptului la reclamare.

### Soluționarea reclamației

În cazul în care este vorba de o defecțiune care poate fi eliminată, consumatorul are dreptul la eliminarea gratuită, la timp și reglementară a defecțiunii.

Dacă acest lucru nu este posibil, ținând cont de natura defecțiunii, consumatorul poate solicita livrarea unui produs nou fără defecțiuni (schimb), sau dacă defecțiunea este legată doar de o piesă a produsului, schimbul unei astfel de piese. Dacă însă, având în vedere natura defecțiunii, mai ales când defecțiunea poate fi eliminată fără întârziere, cerința de schimbare a produsului sau a componentei acestuia este neadevătată, consumatorul are dreptul la eliminarea gratuită a defecțiunii.

În cazul în care este vorba de o defecțiune care nu poate fi eliminată, eventual în cazul în care consumatorul are dreptul la schimbul produsului sau a componentei acestuia însă acest schimb nu este posibil, de ex. din motivul neexistenței acestui produs, consumatorul este îndreptățit să returneze produsul (reziliere la contract).

Consumatorul are dreptul la livrarea unui produs nou (schimb) sau la înlocuirea componentei produsului și în cazul în care defecțiunea poate fi eliminată, însă produsul nu poate fi folosit reglementar din cauza defecțiunilor repetate ale defecțiunii reparate sau în cazul unui număr mai mare de defecțiuni. În aceste cazuri consumatorul are dreptul la returnarea produsului (reziliere la contract).

Dacă nu se ajunge la returnarea produsului (reziliere la contract) sau dacă consumatorul nu valorifică dreptul de livrare a unui produs fără defecțiuni (schimb), la înlocuirea componentelor acestuia sau la repararea produsului, poate solicita o reducere adecvată. Consumatorul are dreptul la o reducere adecvată și în cazul în care nu-i poate fi livrat un produs nou fără defecțiuni, nu poate fi înlocuită componenta sau produsul reparat, precum și în cazul în care nu se ajunge la remediere într-un timp adecvat sau remedierea ar cauza consumatorului probleme semnificative.

Vânzătorul, service-ul autorizat sau muncitorul desemnat de acesta va hotărî despre reclamație imediat, în cazurile complicate în termen de trei zile lucrătoare. Această perioadă nu include perioada adecvată, în funcție de tipul produsului, necesară evaluării profesionale a defecțiunii.

Reclamația, inclusiv eliminarea defecțiunii, trebuie soluționată fără amânare inutilă, cel târziu în 30 de zile de la valorificarea reclamației, dacă vânzătorul sau service-ul autorizat care soluționează reclamația nu au convenit cu consumatorul asupra unei perioade mai lungi.

La returnarea produsului (reziliere la contract) consumatorul trebuie să returneze de asemenea accesoriile produsului și toate documentele livrate împreună cu produsul.

Consumatorul nu are dreptul la livrarea pieselor și a componentelor defecte, care au fost înlocuite în cadrul reparației produsului.

Celelalte drepturi ale consumatorului, legate de achiziționarea produsului, nu sunt afectate de aceste condiții de garanție.

**Notă:** Reclamațiile produsului deteriorat în timpul transportului sunt reglementate de regulamentul de reclamații al transportatorului.

### Producător

Jindřich Valenta - Concept  
 Vysokomýtská 1800, 565 01 Choceň,  
 Republica Cehă  
 CUI 13216660  
 tel.: +420 465 471 400, fax: +420 465 473 304,  
 email: [servis@my-concept.cz](mailto:servis@my-concept.cz)  
 www: [www: www.my-concept.com](http://www.my-concept.com)

### Date despre produs

Model:	
Numărul de fabricație:	
Data vânzării:	Ștampila și semnătura unității de vânzare:

**concept**

**concept**



# concept

## DISTRIBUTOŘI | Distributors

ver 1.11-2021

<b>CZ</b>	Producent   Výrobce   Výrobca   Gyártó   Ražotājs <b>Jindřich Valenta - Concept</b> • Vysokomýtská 1800 • 565 01 Choceň • www.my-concept.cz servis@my-concept.cz • tel. +420 465 471 400 • fax: 465 473 304 • Czech Republic   Česká republika   Čehija
<b>SK</b>	Distribútor <b>CONCEPT Slovensko s.r.o.</b> • Hurbanova 1563/23 • 911 01 Trenčín tel./fax: +421 32 658 34 65 • www.my-concept.sk
<b>PL</b>	Dystrybutor <b>CONCEPT POLSKA sp. z o. o.</b> • Ostrowskiego 30 • 53-238 Wrocław tel.: +48 71 339 04 44 • fax: 71 339 04 14 • www.my-concept.pl
<b>HU</b>	Elosztó <b>ASPICO KFT</b> • Hűtőház u. 25. • H-9027 Győr • +36 96 511 291 • info@aspico.hu • Szármanási hely: Kína
<b>RO</b>	Distribuitor <b>ALTEX ROMANIA S.R.L.</b> • Sos. Bucuresti Nord, Nr. 10 • 077 190 Voluntari City • Ilfov County <b>DANTE INTERNATIONAL SA</b> • Sos. Virtutii 148, spatiul E47 • 060787 Bucuresti • Sector 6
<b>LV</b>	Izplatītājs <b>Verners VT Ltd.</b> • Piedrujas iela 22 • 1073 Riga tel. + 371 67 021 068 • fax: +371 67 021 008
<b>LT</b>	Platintojas <b>UAB Avitelos prekyba</b> • Taikos pr. 15 • 91135 Klaipėda
<b>NL</b>	Distributeur <b>Elmarc B.V.</b> • Kolenbranderstraat 28 • 2984 AT Ridderkerk
<b>EE</b>	Turustaja <b>E-Rigonda OÜ</b> • Kvartsi 8 • 11212 Tallinn

## SEZNAM SERVISNÍCH MÍST | List of service points

ver 1.11-2021

### Zoznam servisných stredísk | Wykaz punktów serwisowych | Szolgáltatók listáját Popis uslužnih mjesta | Lista unitažilor service

<b>CZ</b>	<b>Jindřich Valenta - Concept</b> • Vysokomýtská 1800 • 565 01 Choceň • www.my-concept.cz servis@my-concept.cz • tel. +420 465 471 400 • fax: 465 473 304 • Czech Republic   Česká republika   Čehija
<b>SK</b>	<b>SERVIS ABC s.r.o.</b> • Štefánikova 50 • 949 03 Nitra • tel. 037/6526063 • info@servisabc.sk <b>D-J service s.r.o.</b> • Šebastovská 2530/5 • 080 06 Prešov • 051/7767666 • djservis@djservis.net <b>HOSPOL elektro spol. s r.o.</b> • Rustaveliho 7 • 831 06 Bratislava • 02/44889832 • hospol@hospol.sk <b>T.V.A. servis s.r.o.</b> • Južná trieda 48/D • 040 01 Košice • 055/6338501 • tvaservis@tvaservis.sk <b>VILLA MARKET s.r.o.</b> • Odborárov 49 • 052 01 Spišská Nová Ves • 053/4421857 • servis@villamarket.sk <b>ELSPO BB s.r.o.</b> • Internátna 2318/24 • 974 01 Banská Bystrica • 048/4135535 • objednavky@elektroobchod-elspo.sk
<b>PL</b>	<b>CONCEPT POLSKA sp. z o. o.</b> • Ostrowskiego 30 • 53-238 Wrocław tel.: +48 71 339 04 44 • fax: 71 339 04 14 • www.my-concept.pl
<b>HU</b>	<b>ASPICO KFT</b> • Hűtőház u. 25. • H-9027 Győr • +36 96 511 291 • info@aspico.hu
<b>HR</b>	<b>Horvat elektronika d.o.o.</b> • Dravska 8 • HR-40305 • Pušćine • +385 040 895 500 • servis@horvat-elektronika.hr
<b>RO</b>	<b>S.C. DEPANERO S.R.L.</b> • Soseaua Orhideelor Nr.27-29 Sector 1 • 010953 • Bucuresti • 0310051784 • service@depanero.ro