



INSTRUKCJA OBSŁUGI



CHŁODZIARKA MPM-46-CJ-05 i MPM-46-CJ-06

PRZED PIERWSZYM UŻYCIEM ZAPOZNAJ SIĘ Z INSTRUKCJĄ OBSŁUGI

PL

INSTRUKCJA OBSŁUGI..... 3

EN

USER MANUAL..... 18

OSTRZEŻENIA I INFORMACJE DOTYCZĄCE BEZPIECZEŃSTWA

- ▶ Dla własnego bezpieczeństwa i w celu prawidłowego korzystania z urządzenia, przed jego instalacją i pierwszym użyciem przeczytaj uważnie niniejszą instrukcję obsługi, w tym zawarte w niej wskazówki i ostrzeżenia. Aby nie popełniać niepotrzebnych błędów i uniknąć wypadków, ważne jest upewnienie się, czy wszystkie osoby korzystające z urządzenia zostały dokładnie zaznajomione z jego obsługą i funkcjami bezpieczeństwa. Zachowaj tę instrukcję i upewnij się, że zostanie ona dołączona do urządzenia w przypadku jego przeniesienia lub sprzedaży tak, aby każda osoba korzystająca z urządzenia w trakcie jego eksploatacji mogła uzyskać odpowiednie informacje dotyczące użytkowania i bezpieczeństwa.
- ▶ W celu zapewnienia bezpieczeństwa ludzi i mienia należy zachować środki ostrożności opisane w instrukcji obsługi dla użytkownika, ponieważ producent nie ponosi odpowiedzialności za szkody spowodowane zaniedbaniem.
- ▶ Bezpieczeństwo dzieci i innych osób wymagających szczególnego traktowania

ZGODNIE Z NORMĄ EN

- ▶ Niniejsze urządzenie może być obsługiwane przez dzieci w wieku powyżej 8 r. ż. i osoby o ograniczonej sprawności fizycznej, sensorycznej lub umysłowej lub nieposiadające doświadczenia i wiedzy, pod warunkiem, że robią to pod nadzorem lub zostały poinstruowane jak bezpiecznie korzystać z urządzenia i rozumieją związane z tym zagrożenia. Dzieci nie powinny bawić się urządzeniem. Czyszczenie i czynności konserwacyjne przeprowadzane przez użytkownika nie mogą być przeprowadzane przez dzieci pozbawione nadzoru.
- ▶ Dzieci w wieku od 3 do 8 lat mogą ładować i rozładowywać urządzenia chłodnicze.
- ▶ Dzieci powinny znajdować się pod nadzorem, aby mieć pewność, że nie bawią się urządzeniem.
- ▶ Przechowuj wszystkie opakowania z dala od dzieci ze względu na ryzyko uduszenia.
- ▶ Przed użyciem urządzenia, wyciągnąć wtyczkę z gniazdka, odciąć kabel zasilający (jak najbliżej urządzenia) i wyjąć drzwiczki tak, aby bawiące się dzieci uniknęły porażenia prądem elektrycznym lub nie zamknęły się wewnątrz urządzenia.
- ▶ Jeśli urządzenie wyposażone w magnetyczne uszczelki drzwi ma zastąpić starszego typu urządzenie wyposażone w blokadę sprężynową (zatrząskową) na drzwiach lub obudowie, przed użyciem należy upewnić się, że została ona dezaktywowana. Dzięki temu urządzenie nie stanie się śmiertelną pułapką dla dziecka.

OGÓLNE ŚRODKI BEZPIECZEŃSTWA



OSTRZEŻENIE! Urządzenie jest przeznaczone do użytku w gospodarstwach domowych oraz w podobnych miejscach, takich jak:

- kuchnie na zapleczkach sklepów, biur i innych miejsc pracy;
 - gospodarstwa rolne; hotele, motele i inne miejsca zakwaterowania;
 - pensjonaty;
 - punkty gastronomiczne i inne punkty sprzedaży niedetailicznej.
- ▶ **OSTRZEŻENIE!** Wewnątrz urządzenia nie wolno przechowywać substancji wybuchowych, np. pojemników z łatwopalnym gazem.
- ▶ **OSTRZEŻENIE!** Jeśli przewód zasilający jest uszkodzony, musi zostać wymieniony przez producenta, serwisanta lub inną osobę posiadającą odpowiednie kwalifikacje, aby uniknąć ryzyka porażenia.
- ▶ **OSTRZEŻENIE!** Nie zasłaniać otworów wentylacyjnych znajdujących się w obudowie urządzenia lub w jego wnętrzu.
- ▶ **OSTRZEŻENIE!** Nie używać urządzeń mechanicznych ani innych środków do przyspieszenia procesu rozmrażania, innych niż zalecane przez producenta.
- ▶ **OSTRZEŻENIE!** Uważać, aby nie uszkodzić obiegu czynnika chłodniczego.
- ▶ **OSTRZEŻENIE!** Nie używać żadnych urządzeń elektrycznych w przegrodach na żywność, jeśli nie są rekomendowane przez producenta.
- ▶ **OSTRZEŻENIE!** Czynniki chłodnicze i gaz izolacyjny są łatwopalne. Urządzenia przeznaczone do utylizacji należy przekazać do autoryzowanego centrum utylizacji odpadów. Nie wystawiać na działanie otwartego ognia.
- ▶ **OSTRZEŻENIE!** Podczas pozycjonowania urządzenia, upewnić się, że przewód zasilający nie został przygnieciony lub uszkodzony.
- ▶ **OSTRZEŻENIE!** Nie umieszczaj rozgałęziaczy ani przedłużaczy do zasilania z tyłu urządzenia.

WYMIANA ŚWIETŁÓWEK

- ▶ **OSTRZEŻENIE!** Świetlówki nie mogą być wymieniane przez użytkownika! Jeśli lampy ulegną uszkodzeniu, skontaktuj się z infolinią serwisu obsługi klienta w celu uzyskania pomocy.
- ▶ Niniejsze ostrzeżenie dotyczy tylko chłodziarek wyposażonych w świetlówki.

CZYNNIK CHŁODNICZY

- ▶ Czynnik chłodniczy, izobutan (R600a), znajdujący się w obwodzie chłodzenia urządzenia, to naturalny czynnik chłodniczy o wysokim stopniu kompatybilności środowiskowej; niemniej jednak jest łatwopalny. Podczas transportu i instalacji urządzenia należy zadbać o to, aby żaden z elementów obwodu chłodniczego nie został uszkodzony.

Czynnik chłodniczy (R600a) jest łatwopalny.

- ▶ **OSTRZEŻENIE – Chłodziarki zawierają czynnik chłodniczy oraz gazy izolacyjne. Czynnik chłodniczy oraz gazy izolacyjne mogą być utylizowane wyłącznie przez specjalistów, ponieważ mogą powodować obrażenia oczu i grozić samozapłonem.**

Przed prawidłową utylizacją upewnić się, że przewody obwodu czynnika chłodniczego nie zostały uszkodzone.



OSTRZEŻENIE! Ryzyko pożaru/materiały łatwopalne.

Jeśli obwód czynnika chłodniczego został uszkodzony:

- Unikać otwartych płomieni i źródeł zapłonu.
- Dokładnie przewietrzyć pomieszczenie, w którym znajduje się urządzenie.

Zmiana parametrów technicznych lub modyfikacje produktu grożą niebezpieczeństwem.

Uszkodzenie przewodu może spowodować zwarcie, pożar i/lub porażenie prądem.



Bezpieczeństwo elektryczne

- ▶ **Zachowaj ostrożność! Wszelkie prace elektryczne wymagane do zainstalowania tego urządzenia powinny być wykonywane przez wykwalifikowaną lub kompetentną osobę.**

- ▶ **Ostrzeżenie! Urządzenie musi być uziemione. Producent nie ponosi żadnej odpowiedzialności w przypadku nieprzestrzegania tych środków bezpieczeństwa.**

1. Nie należy przedłużać przewodu zasilającego.
2. Upewnić się, że wtyczka nie jest zgnieciona lub uszkodzona. Zgnieciona lub uszkodzona wtyczka może ulec przegrzaniu i spowodować pożar.
3. Zapewnić stały dostęp do głównej wtyczki urządzenia.
4. Nie pociągać za główny kabel zasilający.

5. Jeśli gniazdo, do którego podłączana jest wtyczka, jest obluzowane, nie wkładać do niego wtyczki kabla zasilającego. Istnieje ryzyko porażenia prądem lub pożaru.
6. Nie wolno używać urządzenia, gdy źródło światła wewnątrz urządzenia nie posiada osłony.
7. Lodówka jest zasilana tylko jednofazowym prądem zmiennym 220~240 V/50 Hz. Jeśli wahania napięcia w rejonie zamieszkiwania użytkownika są tak duże, że napięcie przekracza powyższy zakres, ze względów bezpieczeństwa, należy zastosować automatyczny stabilizator napięcia prądu stałego o mocy ponad 350 W. Dla chłodziarki należy przeznaczyć specjalne, oddzielne gniazdo zasilania, które nie może być współdzielone z innymi urządzeniami elektrycznymi. Wtyczka urządzenia musi być dopasowana do gniazda z przewodem uziemiającym.



Ostrzeżenie! Ryzyko skażenia żywności

Aby nie doszło do zanieczyszczenia żywności, należy przestrzegać poniższych instrukcji:

- Nie otwierać drzwi na dłuższy czas, ponieważ powoduje to znaczny wzrost temperatury w komorach urządzenia.
- Czyścić regularnie powierzchnie, które mogą wejść w kontakt z żywnością i dostępne miejsca systemu spustowego.
- Przechowuj surowe mięso i ryby w pojemnikach w lodówce, tak aby nie miały kontaktu z innymi produktami spożywczymi a ich soki nie ściekały na inne produkty.
- Komory na mrożonki oznaczone dwiema gwiazdkami są odpowiednie do przechowywania wstępnie zamrożonej żywności, przechowywania lub produkcji lodów i kostek lodu.
- Komory oznaczone jedną, dwiema i trzema gwiazdkami nie nadają się do zamrażania świeżej żywności.
- Jeśli urządzenie chłodnicze pozostaje puste przez dłuższy czas, wyłącz je, rozmroź, wyczyść, osusz i pozostaw otwarte drzwi, aby zapobiec tworzeniu się pleśni w urządzeniu.

CODZIENNE UŻYTKOWANIE

- ▶ Nie wolno przechowywać w urządzeniu łatwopalnych gazów lub cieczy, ponieważ grozi to wybuchem.
- ▶ Nie używać żadnych urządzeń elektrycznych wewnątrz urządzenia (np. elektrycznych maszynek do lodów, mikserów, itp.).

- Podczas odłączaniu wtyczki od głównego gniazda zasilania należy zawsze chwycić za wtyczkę, nie za kabel.
- Nie umieszczać gorących przedmiotów w pobliżu elementów urządzenia wykonanych z tworzywa sztucznego.
- Nie należy umieszczać produktów spożywczych bezpośrednio przy wylocie powietrza na tylnej ścianie.
- Przechowywać mrożone produkty spożywcze w opakowaniach, zgodnie z instrukcjami producenta mrożonej żywności.
- Należy ściśle przestrzegać zaleceń producenta dotyczących przechowywania. Przestrzegać instrukcji przechowywania.
- Nie umieszczać napojów gazowanych w zamrażalniku! Ze względu na nacisk wywierany przez zamrażający napój na pojemnik, może dojść do wybuchu i w konsekwencji uszkodzenia urządzenia.
- Mrożone jedzenie spożywane bezpośrednio po wyjęciu z zamrażarki może spowodować odmrożenia.
- Nie wystawiać urządzenia na bezpośrednie działanie promieni słonecznych.
- Świece, lampy i inne przedmioty z otwartym płomieniem należy trzymać z dala od urządzenia, aby nie doszło do pożaru.
- Zgodnie z niniejszą instrukcją obsługi, urządzenie jest przeznaczone do przechowywania produktów spożywczych i/lub napojów w typowym gospodarstwie domowym, zgodnie z tym jak opisano to niniejszej instrukcji.
- Urządzenie jest ciężkie. Należy zachować ostrożność podczas przenoszenia.
- Nie wyjmować ani nie dotykać produktów znajdujących się w komorze zamrażarki mokrymi/wilgotnymi rękami, aby uniknąć uszkodzenia skóry lub odmrożenia.
- Pod żadnym pozorem nie stawać na podstawie, szufladach, drzwiczkach i innych elementach urządzenia, ani nie opierać się o nie.
- Po rozmrożeniu nie wolno ponownie zamrażać żywności.
- Nie należy spożywać lodów na patyku ani kostek lodu prosto z zamrażarki, ponieważ może to spowodować odmrożenia w jamie ustnej i na wargach.
- Aby uniknąć wypadania przedmiotów z urządzenia i spowodowania obrażeń ciała lub uszkodzenia urządzenia, nie należy przeciągać półek na drzwiach ani wkładać do szuflady na żywność zbyt dużej ilości jedzenia.

ŻYWNÓŚĆ PRZECHOWYWAĆ ZGODNIE Z ZALECENIAMI PODANYMI W TABELI PONIŻEJ

| L.p. | Rodzaj komory | Docelowa temperatura przechowywania [°C] | Odpowiednie dla podanych produktów |
|------|---------------------|--|--|
| 1 | Chłodziarka | +2 - +8 | Jaja, gotowane jedzenie, pakowana żywność, owoce i warzywa, nabiał, ciasta, napoje i inne produkty, które nie nadają się do zamrażania. |
| 2 | (***)* - Zamrażarka | ≤ -18 | Owoce morza (ryby, krewetki, skorupiaki), ryby słodkowodne i produkty mięsne (zalecany maks. czas przechowywania wynosi 3 miesiące – w miarę upływu czasu wartości odżywcze spadają, a produkt traci smak); miejsce odpowiednie do zamrażania świeżej żywności. |
| 3 | *** - Zamrażarka | ≤ -18 | Owoce morza (ryby, krewetki, skorupiaki), ryby słodkowodne i produkty mięsne (zalecany maks. czas przechowywania wynosi 3 miesiące – w miarę upływu czasu wartości odżywcze spadają, a produkt traci smak); miejsce nieodpowiednie do zamrażania świeżej żywności. |
| 4 | ** - Zamrażarka | ≤ -12 | Owoce morza (ryby, krewetki, skorupiaki), ryby słodkowodne i produkty mięsne (zalecany maks. czas przechowywania wynosi 2 miesiące – w miarę upływu czasu wartości odżywcze spadają, a produkt traci smak); miejsce nieodpowiednie do zamrażania świeżej żywności. |
| 5 | * - Zamrażarka | ≤ -6 | Owoce morza (ryby, krewetki, skorupiaki), ryby słodkowodne i produkty mięsne (zalecany maks. czas przechowywania wynosi 1 miesiąc – w miarę upływu czasu wartości odżywcze spadają, a produkt traci smak); miejsce nieodpowiednie do zamrażania świeżej żywności. |
| 6 | Bez gwiazdek | -6 - 0 | Świeża wieprzowina, wołowina, ryby, kurczak, niektóre zapakowane przetworzone produkty spożywcze, itp. (Zalecane do spożycia najlepiej w ciągu tego samego dnia, nie później niż w ciągu 3 dni). Częściowo zapakowane / szczelnie opakowana przetworzona żywność (nieprzeznaczona do zamrażania) |
| 7 | Schładzanie | -2 - +3 | Świeża / mrożona wieprzowina, wołowina, kurczak, słodkowodne produkty wodne, itp. (Zalecany termin spożycia to 7 dni w temp. poniżej 0 °C, a powyżej 0 °C najlepiej w ciągu tego samego dnia, ale nie dłużej niż w ciągu 2 dni). Owoce morza (w temp. poniżej °C przez 15 dni, nie zaleca się przechowywania powyżej °C) |
| 8 | Świeża żywność | 0 - +4 | Świeża wieprzowina, wołowina, ryby, kurczak, gotowane jedzenie, itp. (Zalecane do zjedzenia tego samego dnia, ale w ciągu nie dłużej niż 3 dni) |
| 9 | Wino | +5 - +20 | Czerwone wino, białe wino, wino musujące, itp. |

Uwaga! Należy przechowywać produkty spożywcze zgodnie z przeznaczeniem komór lub docelową temperaturą przechowywania zakupionych produktów.

- ▶ Jeśli urządzenie chłodnicze pozostaje puste przez dłuższy czas, wyłącz je, rozmroź, oczyść, osusz i pozostaw drzwi otwarte, aby zapobiec rozwojowi pleśni wewnątrz urządzenia.

ZACHOWAJ OSTROŻNOŚĆ! KONSERWACJA I CZYSZCZENIE

- ▶ Przed przystąpieniem do czynności konserwacyjnych wyłączyć urządzenie i odłączyć wtyczkę kabla zasilającego od głównego gniazdka zasilania.
- ▶ Nie czyścić urządzenia metalowymi przyborami, odkurzaczem parowym, olejkami eterycznymi, rozpuszczalnikami organicznymi ani ściernymi środkami czyszczącymi.
- ▶ Nie używać ostrych przedmiotów do usuwania szronu z urządzenia. Używać wyłącznie skrobaka z tworzywa sztucznego.

WAŻNE INFORMACJE DOTYCZĄCE INSTALACJI!

- ▶ W celu prawidłowego przygotowania instalacji elektrycznej postępować zgodnie z instrukcjami podanymi w niniejszej instrukcji.
- ▶ Rozpakować urządzenie i sprawdzić, czy nie jest uszkodzone. Jeśli tak, nie podłączać do zasilania. Natychmiast zgłosić uszkodzenia w miejscu dokonania zakupu. W przypadku uszkodzenia zachować opakowanie.
- ▶ Zaleca się odczekać co najmniej cztery godziny przed podłączeniem urządzenia do zasilania, aby umożliwić powrót oleju do sprężarki.
- ▶ Należy zapewnić wystarczającą cyrkulację powietrza wokół urządzenia; jej brak zwiększa ryzyko przegrzania. Aby zapewnić wystarczającą wentylację, należy postępować zgodnie z instrukcjami dotyczącymi instalacji.
- ▶ Tył produktu nie powinien znajdować się zbyt blisko ściany, w ten sposób unikamy dotykania lub nawet zapalenia się rozgrzanych elementów, takich jak sprężarka czy skraplacz. Aby uniknąć pożaru, postępować zgodnie z instrukcjami dotyczącymi instalacji.
- ▶ Urządzenia nie wolno umieszczać w pobliżu grzejników lub kuchenek.
- ▶ Upewnić się, że wtyczka kabla zasilania jest łatwo dostępna po zainstalowaniu urządzenia.

PRZEGLĄD TECHNICZNY

- ▶ Wszelkie prace elektryczne wymagane do przeprowadzenia czynności serwisowych powinny być przeprowadzane przez wykwalifikowanego elektryka lub inną kompetentną osobę.

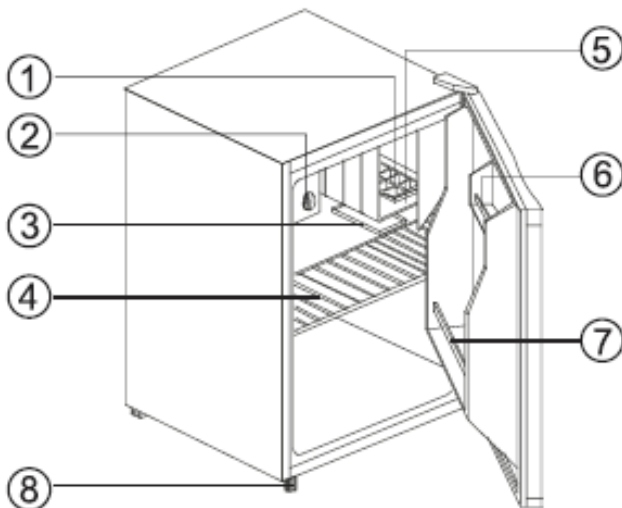
▶ Produkt musi być serwisowany przez autoryzowane centrum serwisowe i należy używać wyłącznie oryginalnych części zamiennych.

1. Jeśli urządzenie jest bezszronowe.
2. Jeśli urządzenie zawiera oddzielną zamrażarkę.

OPIS URZĄDZENIA

1. Taca na lód
2. Pokrętko regulacji temperatury
3. Taca ociekowa
4. Wyjmowana półka
5. Komora zamrażarki
6. Półka na nabiół
7. Półka na butelki
8. Stopka regulacyjna

Uwaga: W związku z ciągłymi modyfikacjami naszych produktów lodówka może nieznacznie różnić się od tej w niniejszej instrukcji, ale jej funkcje i metody użytkowania pozostają takie same.



PANEL STEROWANIA

URUCHOMIENIE I REGULACJA TEMPERATURY

Włóż wtyczkę przewodu przyłączeniowego do gniazdka z ochronnym stykiem uziemiającym.

Pokrętko wyboru temperatury znajduje się z boku komory zamrażarki.

USTAWIENIE NA „OFF”

Ustawienie regulatora temperatury w pozycji „0” zatrzymuje cykl chłodzenia, ale nie odcina zasilania lodówki.

Obracaj w kierunku zgodnym z ruchem wskazówek zegara. Chłodzenie zostaje włączone, i dalej działa automatycznie. Jeśli urządzenie jest odłączone od zasilania, następuje przerwa w zasilaniu lub zostaje

wyłączone, należy odczekać 3–5 minut przed ponownym uruchomieniem urządzenia.

Jeśli spróbujesz uruchomić ponownie przed upływem tego czasu, lodówka nie uruchomi się.

USTAWIENIE NA „MIN”

Ustawienie na najwyższą temperaturę.

USTAWIENIE NA „MAX” (MAKSYMALNE)

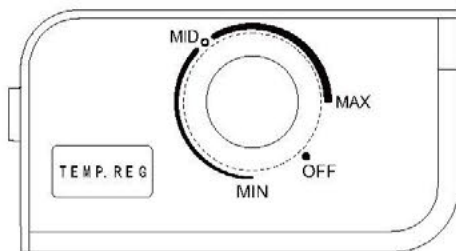
Ustawienie na najniższą temperaturę.

Ważne! Zwykle zalecamy wybranie ustawienia MID; jeśli chcesz, aby temperatura była wyższa lub niższa, przekręć odpowiednio pokrętko na niższe lub wyższe ustawienie.

Obrócenie pokrętki na niższą wartość prowadzi do większej efektywności

Ważne! Wysoka temperatura otoczenia (np. podczas upalnych dni w lecie) oraz ustawienie na niższą temperaturę (MAX) na regulatorze temperatury może powodować częstą, a nawet nieprzerwaną pracę sprężarki! Powód: gdy temperatura otoczenia jest wysoka, sprężarka musi pracować w sposób ciągły, aby utrzymać niską temperaturę w urządzeniu.

energetycznej, a na wyższą do większego zużycia energii.



PIERWSZE UŻYCIĘ I INSTALACJA

CZYSZCZENIE PRZED UŻYCIEM

- ▶ Przed pierwszym użyciem urządzenia umyć jego wnętrze i wszystkie akcesoria znajdujące się wewnątrz letnią wodą i neutralnym mydłem, aby usunąć zapach typowy dla zupełnie nowego produktu, a następnie dokładnie osuszyć.

POZYCJONOWANIE URZĄDZENIA



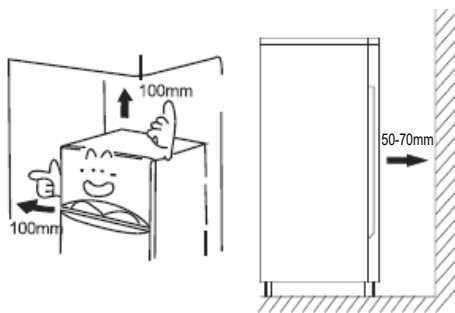
Ostrzeżenie! Przed instalacją przeczytaj uważnie instrukcję w celu zachowania bezpieczeństwa i prawidłowego działania urządzenia.

- ▶ Ustaw urządzenie z dala od źródeł ciepła, takich jak kuchenki czy kaloryfery, i chroń przed bezpośrednim działaniem światła słonecznego.

Ważne! Nie używaj detergentów ani proszków ściernych, ponieważ mogą one uszkodzić powłokę wykończeniową.

- ▶ Maksymalne parametry działania i bezpieczeństwo są gwarantowane przez utrzymanie właściwej temperatury wewnętrznej dla danej klasy urządzenia, jak podano na tabliczce znamionowej.
- ▶ Urządzenie działa dobrze w klasach od SN do T. Nie działa poprawnie, jeśli przez dłuższy czas temperatura przekracza podany zakres

Ważne! Konieczne jest zapewnienie dobrej wentylacji wokół lodówki, aby umożliwić rozpraszanie ciepła, wysoką wydajność i niskie zużycie energii. Dlatego wokół lodówki należy zostawić wystarczająco dużo wolnej przestrzeni. Wskazane jest, aby pozostawić co najmniej wolne 50-70 mm od tyłu lodówki do ściany, 100 mm przestrzeni po obu bokach, ponad 100 mm od góry i wolną przestrzeń z przodu, aby umożliwić otwarcie drzwi 160°.



| Klasa klimatyczna | Temperatura otoczenia |
|-------------------|-----------------------|
| SN | + 10 °C do + 32 °C |
| N | + 16 °C do + 32 °C |
| ST | + 16 °C do + 38 °C |
| T | + 16 °C do + 43 °C |

- ▶ Urządzenia nie mogą być narażone na działanie deszczu. Do dolnej tylnej części urządzenia należy zapewnić dopływ wystarczającej ilości powietrza, ponieważ słaba cyrkulacja powietrza może wpływać na wydajność. Urządzenia w zabudowie powinny być umieszczone z dala od źródeł ciepła, takich jak grzejniki, i chronione przed bezpośrednim działaniem promieni słonecznych.

POZIOMOWANIE URZĄDZENIA

Urządzenie powinno być wypoziomowane, aby wyeliminować wibracje. Aby wypoziomować urządzenie, należy ustawić je w pionie, tak aby dwie stopki regulacyjne były mocno dociśnięte do podłogi. Możesz także wyregulować poziom, wykręcając odpowiedni regulator poziomu z przodu (użyj palców lub odpowiedniego klucza).

CODZIENNE UŻYTKOWANIE

AKCESORIA ¹

Wymowane półki/tace

- ▶ Do urządzenia dołączone są różnego typu szklane i plastikowe półki do przechowywania lub półki druciane – poszczególne modele mają różne kombinacje i pełnią różne funkcje.
- ▶ Ścianki lodówki są wyposażone w szereg przewodnic, dzięki czemu półki można ustawiać w dowolny sposób.

Pozycjonowanie półek na drzwiach

- ▶ Aby umożliwić przechowywanie różnych rozmiarów opakowań z żywnością, półki na drzwiach są regulowane.

Komorza zamrażarki ²

- ▶ Do zamrażania świeżej żywności i przechowywania zamrożonej i głęboko mrożonej żywności przez długi czas.

Rozmrażanie produktów ²

- ▶ W komorze chłodziarki.
- ▶ W temperaturze pokojowej.
- ▶ W kuchence mikrofalowej.
- ▶ W konwencjonalnym lub konwekcyjnym piekarniku.
- ▶ Rozmrożonej żywności nie należy ponownie zamrażać

POMOCNE WSKAZÓWKI I PORADY

ODGŁOSY PODCZAS DZIAŁANIA

Hałasy podczas pracy
 Kliknięcia – Ilekroć kompresor włącza się lub wyłącza, słycać kliknięcia.
 Buczenie – zaraz po uruchomieniu sprężarki słycać buczenie.
 Bąbelkowanie – Gdy czynnik chłodniczy przepływa do cienkich rurek, słycać odgłosy bulgotania lub chlapania.
 Rozpryskiwanie – nawet po wyłączeniu sprężarki; hałas ten słycać przez krótki czas.

WSKAZÓWKI DOTYCZĄCE OSZCZĘDZANIA ENERGII

Zalecamy postępowanie zgodnie z poniższymi wskazówkami, w celu oszczędzania energii.

- ▶ Staraj się unikać otwierania drzwi na dłużej.
- ▶ Upewnij się, że urządzenie nie jest wystawione na działanie źródeł ciepła (takich jak bezpośrednie światło słoneczne, piekarnik elektryczny, kuchenka, itp.).
- ▶ Nie ustawiaj temperatury na niższą niż to konieczne.

- 1) Jeśli urządzenie zawiera powiązane akcesoria i funkcje.
- 2) Jeśli urządzenie posiada komorę zamrażania.

- ▶ Nie przechowuj w urządzeniu ciepłej lub parującej żywności lub napojów.
- ▶ Umieść urządzenie w dobrze wentylowanym, suchym pomieszczeniu. Zapoznaj się z rozdziałem Instalowanie nowego urządzenia.
- ▶ Jeśli schemat pokazuje prawidłową kombinację szuflad, pojemnika na żywność i półkę, nie zmieniaj kombinacji, ponieważ jest to najbardziej energooszczędna konfiguracja pod względem oszczędzania energii.

WSKAZÓWKI DOTYCZĄCE PRZECHOWYWANIA W LODÓWCE ŚWIEŻEJ ŻYWNÓŚCI

- ▶ Nie wstawiaj gorących potraw bezpośrednio do lodówki lub zamrażarki. Temperatura wewnątrz wzrośnie, co spowoduje, że sprężarka będzie musiała pracować ciężiej i zużyje więcej energii.
- ▶ Przykrywaj lub zawijaj produkty, szczególnie, gdy mają intensywny smak.

- ▶ Umieszczaj żywność tak, aby powietrze mogło swobodnie krążyć wokół niej.

WSKAZÓWKI DOTYCZĄCE CHŁODZENIA

- ▶ Mięso (wszystkie jego rodzaje) owijaj w folię polietylenową i umieść na szklanej półce nad szufladą na warzywa. Zawsze przestrzegaj czasu przechowywania żywności i stosuj daty podane przez producentów.
- ▶ Gotowane jedzenie, zimne dania, itp.: powinny być przykryte i mogą być umieszczane na dowolnej półce.
- ▶ Owoce i warzywa powinny być przechowywane w specjalnej szufladzie.
- ▶ Masło i ser powinny być zapakowane w opakowanie próżniowe lub plastikową folię.
- ▶ Butelki z mlekiem powinny mieć pokrywki i być przechowywane na półkach na drzwiach.

CZYSZCZENIE I KONSERWACJA

Ze względów higienicznych urządzenie (w tym akcesoria zewnętrzne i wewnętrzne) należy regularnie czyścić (co najmniej raz na dwa miesiące).



Ostrzeżenie! Niebezpieczeństwo porażenia prądem!

- ▶ Podczas czyszczenia urządzenie nie może być podłączone do zasilania. Przed czyszczeniem wyłącz urządzenie i wyjmij wtyczkę z gniazdka albo wyłącz lub wyłącz bezpiecznik.

Ważne!

- ▶ Wyjmij żywność z urządzenia przed czyszczeniem. Przechowaj w chłodnym miejscu, dobrze okrytą.
- ▶ Nigdy nie czyść urządzenia za pomocą parownicy. Wilgoć może gromadzić się w elementach elektrycznych,
- ▶ Gorące opary mogą prowadzić do uszkodzenia plastikowych części.
- ▶ Oleje eteryczne i rozpuszczalniki organiczne mogą niszczyć plastikowe części, np.

sok z cytryny lub sok ze skórki pomarańczowej, kwas masłowy, środek czyszczący zawierający kwas octowy. Nie dopuścić do kontaktu takich substancji z elementami urządzenia.

- ▶ Nie używaj żadnych ściernych środków czyszczących.
- ▶ Wyczyść urządzenie i akcesoria wewnętrzne za pomocą szmatki i letniej wody. Można również stosować dostępne w handlu detergenty do mycia naczyń.
- ▶ Po czyszczeniu przetrzyj czystą wodą i czystą ściereczką do naczyń.
- ▶ Gromadzenie się kurzu na skraplaczu zwiększa zużycie energii; raz w roku oczyść skraplacz z tyłu urządzenia miękką szczotką lub odkurzaczem.
- ▶ Czyść zablokowany otwór odpływowy z tyłu komory chłodziarki.
- ▶ Czyść zablokowany otwór odpływowy za pomocą miękkiej szczotki do butelek; uważaj, aby nie uszkodzić obudowy ostrymi przedmiotami

- ▶ Po wyschnięciu urządzenie należy ponownie uruchomić.

nie spuszcza do tacy ociekowej przez rurkę odpływową z tyłu urządzenia.

ROZMRAŻANIE

Rozmrażanie w komorze do przechowywania świeżej żywności

- ▶ Jest automatycznie sterowane poprzez włączenie lub wyłączenie regulatora temperatury, dzięki czemu nie ma potrzeby korzystania z ustawienia odszraniania. Woda z rozmrażania zostanie automatycz-

WYŁĄCZANIE URZĄDZENIA Z EKSPLOATACJI

- ▶ Opróżnij urządzenie
- ▶ Wyciągnij wtyczkę z gniazdka
- ▶ Dokładnie wyczyść (patrz rozdział: Czyszczenie i pielęgnacja).
- ▶ Pozostaw drzwi otwarte, aby zapobiec powstawaniu nieprzyjemnych zapachów

POSTĘPOWANIE W PRZYPADKU WYSTĄPIENIA PROBLEMÓW

Ostrzeżenie! Przed przystąpieniem do rozwiązywania problemów odłącz zasilanie.

Czynności wykraczające poza samodzielne rozwiązywanie problemów opisane w niniejszej instrukcji, powinien przeprowadzać wykwalifikowany elektryk lub personel.

Ważne! Naprawy urządzenia mogą być wykonywane wyłącznie przez kompetentnych inżynierów serwisu. Niewłaściwe naprawy mogą stanowić poważne zagrożenie dla użytkownika. Jeśli urządzenie wymaga naprawy, skontaktuj się ze sprzedawcą lub lokalnym centrum obsługi klienta.

| Problem | Możliwe przyczyny | Rozwiązanie |
|--|--|---|
| Urządzenie nie działa | <ol style="list-style-type: none"> 1. Urządzenie nie jest włączone. 2. Wtyczka sieciowa nie jest podłączona lub jest poluzowana. 3. Bezpiecznik przepalił się lub jest uszkodzony. 4. Gniazdo jest uszkodzone. | <ol style="list-style-type: none"> 1. Włącz urządzenie. 2. Włóż wtyczkę sieciową. 3. Sprawdź bezpiecznik, w razie potrzeby wymień. 4. Usterki sieciowe należy naprawić u elektryka. |
| Urządzenie za mocno chłodzi | <ol style="list-style-type: none"> 1. Temperatura jest ustawiona na zbyt niską. | <ol style="list-style-type: none"> 1. Ustaw wyższą temperaturę za pomocą regulatora. |
| Jedzenie jest za ciepłe. | <ol style="list-style-type: none"> 1. Temperatura nie jest odpowiednio wyregulowana. 2. Drzwi były otwarte przez dłuższy czas. 3. Duża ilość ciepłego jedzenia umieszczono w urządzeniu w ciągu ostatnich 24 godzin. 4. Urządzenie znajduje się w pobliżu źródła ciepła. | <ol style="list-style-type: none"> 1. Przejrzyj sekcję „Pierwsze uruchomienie”. 2. Otwórz drzwi tylko na tak długo, jak to konieczne. 3. Tymczasowo przełącz regulację temperatury na niższą. 4. Proszę zajrzeć do sekcji „Pozycjonowanie”. |
| Oświetlenie wnętrza nie działa | <ol style="list-style-type: none"> 1. Uszkodzona żarówka. | <ol style="list-style-type: none"> 1. Prosimy zapoznać się z sekcją „Wymiana żarówki”. |
| Silne gromadzenie się szronu, prawdopodobnie również na uszczelce drzwi. | <ol style="list-style-type: none"> 1. Uszczelka drzwi nie jest szczelna (prawdopodobnie po odwróceniu drzwi). | <ol style="list-style-type: none"> 1. Ostrożnie rozgrzej elementy uszczelki drzwi suszarką do włosów (w chłodnym otoczeniu). Jednocześnie ręcznie uformuj rozgrzaną uszczelkę drzwi, aby prawidłowo się osadziła. |

| Problem | Możliwe przyczyny | Rozwiązanie |
|--|---|---|
| Nietypowe dźwięki. | <ol style="list-style-type: none"> 1. Urządzenie nie jest wypoziomowane. 2. Urządzenie dotyka ściany lub innych przedmiotów. 3. Komponent, np. rura z tyłu urządzenia dotyka innej części urządzenia lub ściany. | <ol style="list-style-type: none"> 1. Ponownie wyreguluj stopki. 2. Lekko przesunąć urządzenie. 3. W razie potrzeby ostrożnie wygnij element na bok. |
| Sprężarka nie uruchamia się natychmiast po zmianie ustawienia temperatury. | <ol style="list-style-type: none"> 1. Jest to normalne, nie wystąpił błąd. | <ol style="list-style-type: none"> 1. Sprężarka uruchamia się po pewnym czasie. |
| Woda na podłodze lub półkach. | <ol style="list-style-type: none"> 1. Otwór spustowy wody jest zablokowany. | <ol style="list-style-type: none"> 1. Patrz rozdział „Czyszczenie i konserwacja”. |

ZMIANA KIERUNKU OTWIERANIA DRZWI

Stronę, na którą otwierane są drzwi się można zmienić z prawej (jak w zestawie) na lewą, jeśli pozwala na to miejsce instalacji.

POTRZEBNE NARZĘDZIA:

1. Wkrętak nasadowy 8 mm.



2. Wkrętak krzyżakowy



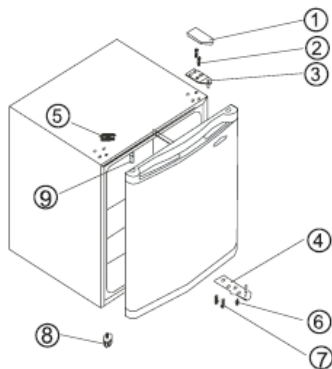
3. Szpachla lub śrubokręt z cienkim ostrzem



1. Zdejmij górną osłonę zawiasu (1).
2. Używając ostrego przedmiotu, podważ przyciski wtyczki (5).
3. Wykręć dwie śruby krzyżakowe (2), które łączą górny zawias (3) z prawej strony górnej części obudowy.
4. Ostrożnie unieś drzwi i połóż je na wyściełanej powierzchni, aby zapobiec zarysowaniu.
5. Wyjmij zatyczkę (9) i przenieś go do nieosłoniętego otworu po prawej stronie. Upewnij się, że przycisk został mocno wciśnięty w otwór. Wyjmij dwa sworznie (7), które przytrzymują dolny zawias (4) po prawej stronie.
6. Zdejmij przednią nóżkę ze śrubą poziomującą (8) i przenieś ją na prawą

stronę, jak pokazano na poniższym rysunku.

7. Ustaw drzwi w nowym miejscu, upewniając się, że sworznie wchodzi w tuleję w dolnej części ramki (otwór).
8. Zabezpieczyć górny zawias (3) wcześniej zdjęty po lewej stronie w kroku 3. Upewnij się, że sworznie wchodzi w tuleję w górnej części ramki (otwór).
9. Luźno zabezpieczyć lewy dolny zawias (4) i nie dokręcać śrub, dopóki drzwi nie znajdą się w pozycji zamkniętej i nie zostaną wypoziomowane. Włóż przyciski zatyczki (5) do niezakrytych otworów (po prawej stronie).
10. Założyć górną osłonę zawiasu (1).



Ostrzeżenie! Podczas zmiany strony, na którą otwierają się drzwi, urządzenia nie wolno podłączać do sieci. Najpierw wyjmij wtyczkę z gniazdka.

Niniejsze urządzenie (obwód chłodniczy oraz materiały izolacyjne) nie zawiera gazów, które uszkadzają warstwę ozonową. Urządzenie nie może być utylizowane w taki sam sposób, jak odpady domowe. Obwód chłodniczy oraz pianka izolacyjna zawierają łatwopalne gazy, dlatego urządzenie powinno być utylizowane w sposób profesjonalny, zgodny z lokalnymi przepisami. Unikaj uszkodzenia jednostki chłodniczej, w szczególności wymiennika ciepła.



Symbol na produkcie lub opakowaniu wskazuje, że produkt nie może być traktowany jako odpady domowe. Zamiast tego powinien zostać oddany do odpowiedniego punktu zbiórki przetwarzania urządzeń elektrycznych i elektronicznych. Zapewnianie odpowiedniego usunięcia produktu pomoże uniknąć potencjalnych negatywnych konsekwencji dla środowiska oraz życia ludzi, które są możliwe w przeciwnym wypadku. Bardziej szczegółowe informacje na temat przetworzenia tego produktu można uzyskać od władz lokalnych, w punkcie zbiórki odpadów gospodarczych lub w sklepie, w którym dokonano zakupu.

Materiały opakowaniowe



Materiały opakowaniowe nadają się do ponownego przetworzenia. W tym celu należy umieścić je w odpowiednich pojemnikach na odpady, zgodnie z lokalnymi przepisami dotyczącymi usuwania odpadów.



ENERG



MPM

Informacji na temat modelu → (*)



Dostęp do informacji na temat modelu, przechowywanych w bazie danych produktów, można uzyskać poprzez odwiedzenie następujących witryn i wyszukanie identyfikatora modelu (*), który można znaleźć na etykiecie energetycznej. <https://eprel.ec.europa.eu/>

PRAWIDŁOWE USUWANIE PRODUKTU (zużyty sprzęt elektryczny i elektroniczny)

Polska



Oznaczenie umieszczane na produkcie wskazuje, że produktu po upływie okresu użytkowania nie należy wyrzucać z innymi odpadami pochodzącymi z gospodarstw domowych. Zużyty sprzęt może mieć szkodliwy wpływ na środowisko i zdrowie ludzi z uwagi na potencjalną zawartość niebezpiecznych substancji, mieszanin oraz części składowych. Mieszanie elektroodpadów z innymi odpadami lub ich nieprofesjonalny demontaż może prowadzić do uwolnienia substancji szkodliwych dla zdrowia i środowiska. Zużyte urządzenie należy dostarczyć do punktu odbioru zużytego sprzętu elektrycznego i elektronicznego. W celu uzyskania szczegółowych informacji na temat miejsca oddawania odpadów elektrycznych i elektronicznych użytkownik powinien skontaktować się z gminnym punktem zbierania zużytego sprzętu lub zakładem przetwarzania zużytego sprzętu.

SAFETY AND WARNING INFORMATION

- ▶ For your safety and correct usage, before installing and first using the appliance, read this user manual carefully, including its hints and warnings. To avoid unnecessary mistakes and accidents, it is important to make sure that all people using the appliance are thoroughly familiar with its operation and safety features. Save these instructions and be sure that they remain with the appliance if it is moved or sold, so that anyone using it throughout its life, will be properly informed on its usage and safety notices.
- ▶ For the safety of life and property, keep the precautions of these user's instructions as the manufacturer is not responsible for damages caused by omission.
- ▶ Safety for children and others who are vulnerable people.

ACCORDING TO EN STANDARD

- ▶ This appliance can be used by children aged from 8 years and above and persons with reduced physical, sensory or mental capabilities or lack of experience and knowledge if they have been given supervision or instruction concerning use of the appliance in a safe way and understand the hazards involved. Children shall not play with the appliance. Cleaning and user maintenance shall not be made by children without supervision. Children aged from 3 to 8 years are allowed to load and unload refrigerating appliances.

GENERAL SAFETY



This appliance is intended to be used in household and similar applications such as:

- **staff kitchen areas in shops, offices and other working environments;**
- **farm houses and by clients in hotels, motels and other residential type environments;**
- **bed and breakfast type environments;**
- **catering and similar non-retail applications.**
- ▶ Do not store explosive substances such as aerosol cans with a flammable propellant in this appliance.
- ▶ If the supply cord is damaged, it must be replaced by the manufacturer, its service agent or similarly qualified persons in order to avoid a hazard.
- ▶ **WARNING — Keep ventilation openings, in the appliance enclosure or in the built-in structure, clear of obstruction.**

- ▶ **WARNING** — Do not use mechanical devices or other means to accelerate the defrosting process, other than those recommended by the manufacturer.
- ▶ **WARNING** — Do not damage the refrigerant circuit.
- ▶ **WARNING** — Do not use electrical appliances inside the food storage compartments of the appliance, unless they are of the type recommended by the manufacturer.
- ▶ The refrigerant and insulation blowing gas are flammable. When disposing of the appliance, do so only at an authorized waste disposal center. Do not expose to flame.
- ▶ **WARNING** — When positioning the appliance, ensure the supply cord is not trapped or damaged.
- ▶ **WARNING** — Do not locate multiple portable socket outlets or portable power supplies at the rear of the appliance.

REFRIGERANT

- ▶ The refrigerant isobutene (R600a) is contained within the refrigerant circuit of the appliance, a natural gas with a high level of environmental compatibility, which is nevertheless flammable. During transportation and installation of the appliance, ensure that none of the components of the refrigerant circuit becomes damaged. **The refrigerant (R600a) is flammable.**
- ▶ **WARNING** — Refrigerators contain refrigerant and gases in the insulation. Refrigerant and gases must be disposed of professionally as they may cause eye injuries or ignition. Ensure that tubing of the refrigerant circuit is not damage prior to proper disposal.



Warning: Risk of fire/flammable materials

If the refrigerant circuit should be damaged:

- Avoid opening flames and sources of ignition. Thoroughly ventilate the room in which the appliance is situated.
- It is dangerous to alter the specifications or modify this product in any way.
- Any damage to the cord may cause a short circuit, fire, and/or electric shock.



Electrical safety

The power cord must not be lengthened.

- Make sure that the power plug is not crushed or damaged. A crushed or damaged power plug may overheat and cause a fire.
- Make sure that you can access the main plug of the appliance.
- Do not pull the main cable.
- If the power plug socket is loose, do not insert the power plug. There is a risk of electric shock or fire.
- You must not operate the appliance without the interior lighting lamp cover.
- The fridge is only applied with power supply of single phase alternating current of 220~240V/50Hz. If fluctuation of voltage in the district of user is so large that the voltage exceeds the above scope, for safety sake, be sure to apply A.C. Automatic voltage regulator of more than 350W to the fridge. The fridge must employ a special power socket instead of common one with other electric appliances. Its plug must match the socket with ground wire.

DAILY USE

- ▶ Do not store flammable gases or liquids in the appliance. There is a risk of an explosion.
- ▶ Do not operate any electrical appliances in the appliance (e.g. electric ice cream makers, mixers etc.).
- ▶ When unplugging always pull the plug from the mains socket, do not pull on the cable.
- ▶ Do not place hot items near the plastic components of this appliance.
- ▶ Do not place food products directly against the air outlet on the rear wall.
- ▶ Store pre-packed frozen food in accordance with the frozen food manufacture's instructions.
- ▶ The appliances manufactures storage recommendations should be strictly adhered to. Refer to relevant instructions for storage.
- ▶ Do not place carbonated or fizzy drinks in the freeze compartment as it creates pressure on the container, which may cause it to explode, resulting in damage to the appliance.
- ▶ Frozen food can cause frost burns if consumed straight from the freezer compartment.
- ▶ Do not place the appliance in direct sunlight.
- ▶ Keep burning candles, lamps and other items with naked flames away from the appliance so that do not set the appliance on fire.

- The appliance is intended for keeping food stuff and/ or beverages in normal household as explained in this instruction booklet The appliance is heavy. Care should be taken when moving it.
- Do not remove nor touch items from the freezer compartment if your hands are damp/wet, as this could cause skin abrasions or frost/freezer burns.
- Never use the base, drawers, doors etc. to stand on or as supports.
- Frozen food must not be refrozen once it has been thawed out.
- Do not consume ice popsicles or ice cubes straight from the freezer as this can cause freezer burn to the mouth and lips.
- To avoid items falling and causing injury or damage to the appliance, do not overload the door racks or put too much food in the crisper drawers.
- **WARNING - Food needs to be packed into bags before it is put into the refrigerator. Liquids need to be stored in bottles or capped containers in order to avoid a spill, as the design structure of the product is not easy to clean.**
- This refrigerating appliance is not intended to be used as a built-in appliance.
- This refrigerating appliance is not suitable for freezing foodstuffs.

CAUTION!

CARE AND CLEANING

- Before maintenance, switch off the appliance and disconnect the mains plug from the mains socket.
- Do not clean the appliance with metal objects, steam cleaner, ethereal oils, organic solvents or abrasive cleansers.
- Do not use sharp objects to remove frost from the appliance. Use a plastic scraper.

INSTALLATION IMPORTANT!

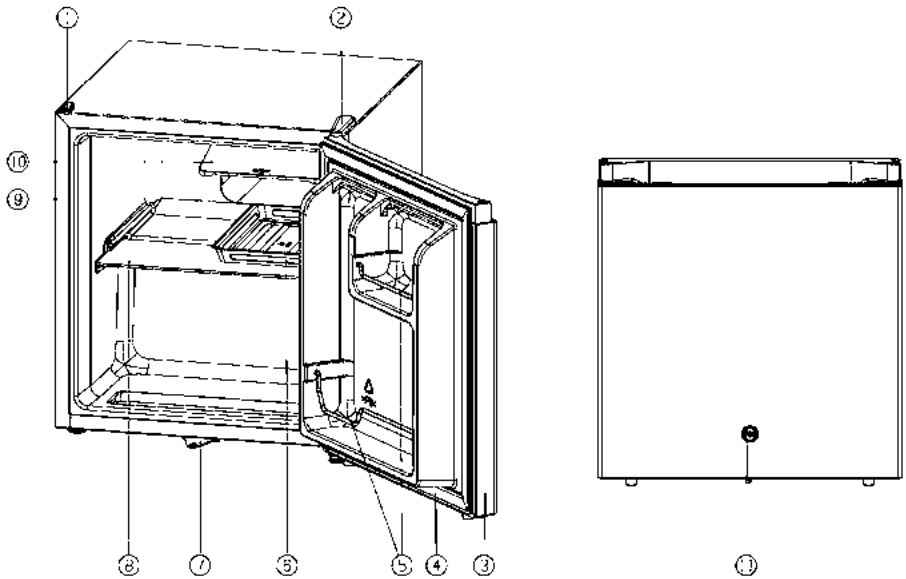
- For electrical connection carefully, follow the instructions given in this manual.
- Unpack the appliance and check if there are damages on it. Do not connect the appliance if it is damaged. Report possible damages immediately to the place you bought it. In this case retain packing.
- It is advisable to wait at least four hours before connecting the appliance to allow the oil to flow back in the compressor.
- Adequate air circulation should be around the appliance, lacking this leads to overheating. To achieve sufficient ventilation, follow the instructions relevant to installation. Wherever possible the back of the product should not be too close to a wall to avoid touching or catching warm parts (compressor, condenser) to prevent the risk of a fire, follow the instructions relevant to installation.

- ▶ The appliance must not be locate close to radiators or cookers.
- ▶ Make sure that the mains plug is accessible after the installation of the appliance.

SERVICE

- ▶ Any electrical work required to do the servicing of the appliance should be carried out by qualified electrician or competent person.
- ▶ This product must be serviced by an authorized Service Center, and only genuine spare parts must be used.
 1. If the appliance is Frost Free.
 2. If the appliance contains freezer compartment.

PARTS AND FEATURES



- | | |
|----------------------|------------------------------|
| 1. screw hole cover | 7. lock holder (optional) |
| 2. upper hinge cover | 8. glass shelf |
| 3. refrigerator door | 9. rollbond evaporator parts |
| 4. gasket part | 10. star door |
| 5. shelf strip | 11. lock (optional) |
| 6. water drain | |

Note: Features may vary depending on model. Not all models will have features listed.

Note: To get the best energy efficiency of this product, please place all shelves, drawers on their original position as the illustration above.

CONTROL PANEL

STARTING UP AND TEMPERATURE REGULATION

Insert the plug of the connection lead into the plug socket with a protective grounding contact.

The temperature selector knob is located on the LH side of the refrigerator compartment.

SETTING "OFF" MEANS:

Off

Clockwise rotate the knob to turn on the appliance.

SETTING "MIN" MEANS:

Highest temperature, warmest setting.

Important! High ambient temperatures (e.g. on hot summer days) and a cold setting (setting max) may cause the compressor to run continuously or even non-stop. **Reason:** when the ambient temperature is high, the compressor must run continuously to maintain the low temperature in the appliance.

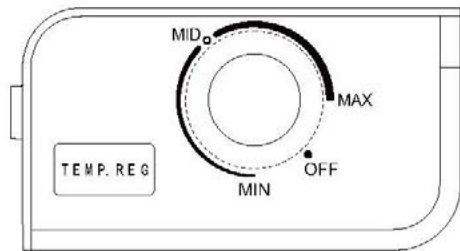
SETTING "MAX" MEANS:

Lowest temperature, coldest setting.

Important! Normally we advise you select a setting of MID, if you want the temperature warmer or colder please turn the knob to lower or higher setting accordingly. When you turn the knob to a lower setting, this can lead to more energy saving. Otherwise, it would result high consumption of energy.

NOTE: High temperature setting will accelerate food waste.

- ▶ For optimum food preservation, a medium setting is generally the most suitable.



INSTALLING YOUR NEW APPLIANCE

CLEANING BEFORE USE

- ▶ Before using the appliance for the first time, wash the interior and all internal accessories with lukewarm water and neutral soap in order to remove the typical smell of a brand new product, then dry thoroughly.

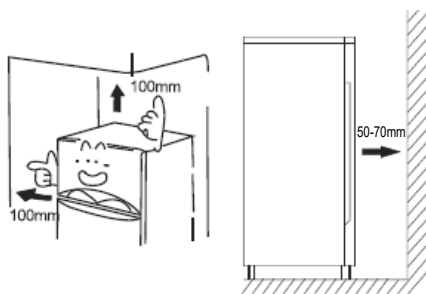
Important! Do not use detergents or abrasive powders, as these will damage the finish.

INSTALLATION POSITIONING



Warning! Before installing, read the instruction carefully for your safety and the correct operation of appliance.

- ▶ Position the appliance away from sources of heat such as stoves, radiators, direct sunlight, etc.
- ▶ Maximum performance and safety are guaranteed by maintaining the correct indoor temperature for the class of unit concerned, as specified on the rating plate.
- ▶ This appliance performs well SN N ST T.
- ▶ The appliance may not work properly if it is left for a longer period at a temperature above or below the indicated range



Climate class

Ambient temperature

SN +10°C to +32°C

N +16°C to +32°C

ST +16°C to +38°C

T +16°C to +43°C

- Appliances must not be exposed to rain. Sufficient air must be allowed to circulate in the low rear section of the appliance, as poor air circulation can affect performance. Built-in appliances should be positioned away from heat sources such as heaters and direct sunlight.

LEVELING

The appliance should be level in order to eliminate vibration. To make the appliance level, it should be upright and both adjusters should be in stable contact with the floor. You can also adjust the level by unscrewing the appropriate level adjustment in the front (use your fingers or a suitable spanner).

ELECTRICAL CONNECTION

CAUTION! Any electrical work required to install this appliance should be carried out by qualified or authorized personnel.

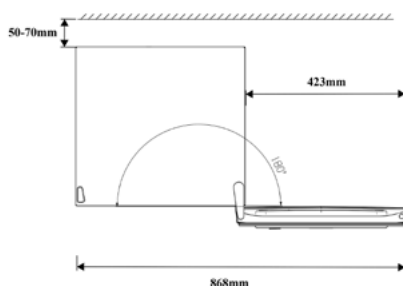
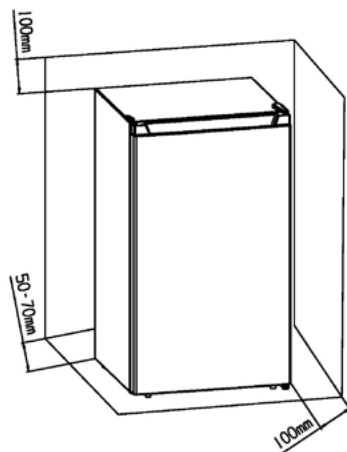
WARNING! This appliance must be grounded. The manufacturer declines any liability should these safety measures not be observed.

VENTILATION OF APPLIANCE

In order to improve efficiency of the cooling system and save energy, it is necessary to maintain good ventilation around the appliance for the dissipation of heat. For this reason, sufficient clear space should be available around the refrigerator.

Suggest: It is advisable for there to be 50-70mm of space from the back to the wall, at least 100mm from its top, at least 100mm from its side to the wall and a clear space upfront to allow the doors to open 180°.

As shown in follow diagrams.



ACCESSORIES

Movable shelves/trays

- Various glass or plastic storage shelves or wire trays are included with your appliance different models have different combinations and different models have different quality.
- The walls of the refrigerator are equipped with a series of runners so that the shelves can be positioned as desired.

LOCK (OPTIONAL)

- The door of the refrigerator is equipped with a lock to prevent children from opening the refrigerator at will

To avoid contamination of food, please respect the following instructions:

- Opening the door for long periods can cause a significant increase of temperature in the compartments of the appliance.
- Clean regularly surfaces that can come in contact with food and accessible drainage systems.
- Store raw meat and fish in suitable containers in the refrigerator, so that it is not in contact with or drip onto other food.
- Two-star frozen-food compartments are suitable for storing pre-frozen food, storing or making ice cream and making ice cubes.
- One-, two- and three-star compartments are not suitable for the freezing of fresh food.
- If the refrigerating appliance is left empty for long periods, switch off, defrost, clean, dry, and leave the door open to prevent mold developing within the appliance.

COMPLIANCE IS CHECKED BY INSPECTION

| Order | Compartments Type | Target storage temp. [°C] | Appropriate food |
|-------|-------------------|---------------------------|---|
| 1 | Fridge | +2 - +8 | Eggs, cooked food, packaged food, fruits and vegetables, dairy products, cakes, drinks and other foods which are not suitable for freezing. |
| 2 | (***)*-Freezer | ≤ -18 | Seafood (fish,shrimp,shellfish),freshwater aquatic products and meat products (recommended for 3 months ,the longer the storage time,the worse the taste and nutrition),suitable for frozen fresh food. |
| 3 | ***-Freezer | ≤ -18 | Seafood (fish, shrimp, shellfish),freshwater aquatic products and meat products (recommended for 3 months,the longer the storage time,the worse the taste and nutrition),are not suitable for frozen fresh. |
| 4 | ** -Freezer | ≤ -12 | Seafood (fish, shrimp, shellfish), freshwater aquatic products and meat products (recommended for 2 months,the longer the storage time,the worse the taste and nutrition), are not suitable for frozen fresh. food. |
| 5 | *-Freezer | ≤ -6 | Seafood (fish, shrimp, shellfish), freshwater aquatic products and meat products (recommended for 1 month,the longer the storage time, the worse the taste and nutrition). |

| Order | Compartments Type | Target storage temp. [°C] | Appropriate food |
|-------|-------------------|---------------------------|--|
| 6 | 0-star | -6 - 0 | Fresh pork, beef, fish, chicken, some packaged processed foods, etc. (Recommended to eat within the same day, preferably no later than 3 days). Partially encapsulated processed foods (non-freezable foods) |
| 7 | Chill | -2 - +3 | Fresh/frozen pork, beef, chicken, freshwater aquatic products, etc. (7 days below 0°C and above 0°C is recommended for consumption within that day, preferably no more than 2 days). Seafood (less than 0°C for 15 days, it is not recommended to store above 0°C) |
| 8 | Fresh Food | 0 - +4 | Fresh pork, beef, fish, chicken, cooked food, etc. (Recommended to eat within the same day, preferably no more than 3 days) |
| 9 | Wine | +5 - +20 | red wine, white wine, sparkling wine etc. |

Note: please store different foods according to the compartments or target storage temperature of your purchased products.

HELPFUL HINTS AND TIPS

NOISES DURING OPERATION

The following noises are characteristic of refrigeration appliances:

Clicks Whenever the compressor switches on or off, a click can be heard.

Humming As soon as the compressor is in operation, you can hear it humming.

Bubbling When refrigerant flows into thin tubes, you can hear bubbling or splashing noises.

Splashing Even after the compressor has been switched off, this noise can be heard for a short time.

ENERGY SAVING TIPS

- ▶ Do not install the appliance near cookers, radiators or other sources of warmth.
- ▶ Do not open the door too often or leave the door open any longer than necessary.
- ▶ Do not set temperature colder than necessary.
- ▶ Make sure the side plates and back plate of the appliance are with some distance from

the wall, follow the instructions relevant to installation.

- ▶ If sketch map shows the right combination of the drawers, crisper and shelves, do not adjust the combination, it would result in more energy-consuming.

HINTS FOR FRESH FOOD REFRIGERATION

To obtain the best performances:

- ▶ Do not store warm foods or evaporating liquids in the appliance.
- ▶ Do cover or wrap the food, particularly if it has a strong flavor or odor.
- ▶ Position food so that air can circulate freely around.

HINTS FOR REFRIGERATION

- ▶ Meat (all types): wrap in polythene bags and place on the glass shelf above the vegetable drawer. For safety, store in this way only one or two days at the most.
- ▶ Cooked foods, cold dishes, etc. ...: these should be covered and may be placed on any shelf.

- ▶ Fruit and vegetables: these should be thoroughly cleaned and placed in the special draw(s) provided.
- ▶ Butter and cheese: these should be placed in aluminum foil or polythene bags to exclude as much air as possible.
- ▶ Milk bottles: these should have a cap and should be stored in the bottle rack on the door.

CZYSZCZENIE I KONSERWACJA

For hygienic reasons the appliance interior, including interior accessories, should be cleaned regularly. The fridge should be cleaned and maintained at least every two months.



WARNING! Electrical Shock Hazard!

- ▶ The appliance should not be connected to the mains during cleaning. Before cleaning switch the appliance off and remove the plug from the mains, or switch off or turn out the circuit breaker or fuse.

Notice!

- ▶ Remove the food from the appliance before cleaning. Store them in a cool place, well covered.
- ▶ Never clean the appliance with a steam cleaner. Moisture could accumulate in electrical components.
- ▶ Hot vapors can lead to the damage of plastic parts.
- ▶ Ethereal oils and organic solvents can attack plastic parts, e.g. lemon juice or the juice from orange peel, butyric acid, cleanser that contain acetic acid. Do not allow such substances to come into contact with appliance parts.
- ▶ Do not use any abrasive cleansers.
- ▶ Clean the appliance and the interior accessories with a cloth and lukewarm water. Commercially available dish washing detergents may also be used.
- ▶ After cleaning wipe with fresh water and clean dish cloth.
- ▶ Accumulation of dust at the condenser increases energy consumption, clean the condenser at the back of the appliance

once a year with a soft brush or a vacuum cleaner.

- ▶ After everything is dry place appliance back into service.

DEFROSTING

Why defrosting

- ▶ Water contained in food or getting into air inside the fridge by opening doors may form a frost layer inside. It will weaken the refrigeration when the frost is thick. While it is more than 10mm thick, you should defrost.

DEFROSTING IN FRESH FOOD STORAGE COMPARTMENT

- ▶ power off the refrigerator, take out the stored ingredient, open the refrigerator door. let the refrigerator stand for a period of time, After the frost turns into water, dry the water. close the refrigerator door and plug in the power

GO OUT OF USE FOR A LONG TIME

- ▶ Remove all refrigerated packages.
- ▶ Switch off the appliance by turning the temperature regulator to position "off".
- ▶ Remove the mains plug or switch off or disconnect the electricity supply.
- ▶ Clean thoroughly (see section: Cleaning and Care).
- ▶ Leave the door open to avoid the build up of odors.

Note: If the appliance contains freezer compartment.

TROUBLESHOOTING

WARNING! Before trouble shooting, disconnect the power supply. Only a qualified electrician of competent person must carry out the trouble shooting that is not in the manual.

Important! Repairs to refrigerators/freezers may only be performed by competent service engineers. Improper repairs can give rise to significant hazards for the user. If your appliance needs repairing, please contact your specialist dealer or your local Service Center.

| PROBLEM | POSSIBLE CAUSE(S) | SOLUTION |
|---|---|---|
| Appliance does not work. | <ol style="list-style-type: none"> 1. Appliance is not switched on. 2. Mains plug is not plugged in or is loose. 3. Fuse has blown or is defective. 4. Socket is defective. | <ol style="list-style-type: none"> 1. Switch on the appliance. 2. Insert mains plug. 3. Check fuse, replace if necessary. 4. Mains malfunctions are to be corrected by an electrician. |
| Appliance cools too much. | <ol style="list-style-type: none"> 1. Temperature is set too cold. | <ol style="list-style-type: none"> 1. Turn the temperature regulator to a warmer setting temporarily. |
| The food is too warm. | <ol style="list-style-type: none"> 1. Temperature is not properly adjusted. 2. Door was open for an extended period. 3. A large quantity of warm food was placed in the appliance within the last 24 hours. 4. The appliance is near a heat source. | <ol style="list-style-type: none"> 1. Please refer to the "Control panel" section. 2. Open the door only as long as necessary. 3. Turn the temperature regulation to a colder setting temporarily. 4. Please look in the "Installing your new appliance" section. |
| Heavy build-up of frost, possibly also on the door seal. | <ol style="list-style-type: none"> 1. Door seal is not air-tight (possibly after reversing the door). | <ol style="list-style-type: none"> 1. Carefully warm the leaking sections of the door seal with a hair dryer (on a cool setting). At the same time shape the warmed door seal by hand such that it sits correctly. |
| Unusual noises. | <ol style="list-style-type: none"> 1. Appliance is not level. 2. The appliance is touching the wall or other objects. 3. A component, e.g. a pipe, on the rear of the appliance is touching another part of the appliance or the wall. | <ol style="list-style-type: none"> 1. Readjust the feet. 2. Move the appliance slightly. 3. If necessary, carefully bend the component out of the way. |
| The compressor does not start immediately after changing the temperature setting. | <ol style="list-style-type: none"> 1. This is normal, no error has occurred. | <ol style="list-style-type: none"> 1. The compressor starts after a period of time. |
| Water on the floor or storage shelves. | <ol style="list-style-type: none"> 1. Water drain hole is blocked. | <ol style="list-style-type: none"> 1. See the "cleaning and care" section. |

REVERSING THE DOOR

The side at which the door opens can be changed from the right side (as supplied) to the left side, if the installation site requires.

TOOLS YOU WILL NEED:

1. 8mm socket driver.



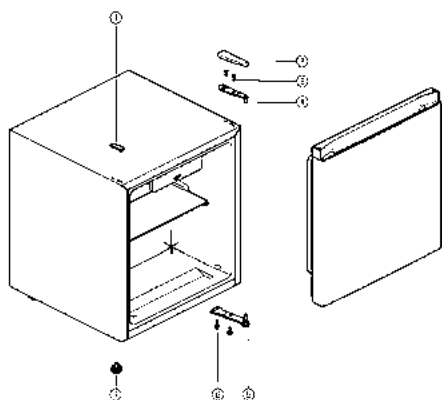
2. Cross-shaped screwdriver



3. Putty knife or thin-blade screwdriver



Before you start lay the refrigerator on it's back in order to gain access to the base, you should rest it on soft foam packaging or similar material to avoid damaging the cooling pipes at the rear of the refrigerator.



1. screw hole cover
2. upper hinge cover
3. special flange self-tapping screw
4. lower hinge parts
5. adjustable foot
6. upper hinge part
7. special flange self-tapping screw

1. Open the refrigerator door and remove all the items on the door;
2. Remove the upper hinge cover (2); Remove two screws (3); Remove the upper hinge part (4);
3. Take the door up carefully and place the door on the ground with a soft surface to prevent the surface of the door from being scratched;
4. Remove the screw hole cover (1) and transfer it to the corresponding hole on the right, be sure to firmly press it into the hole;
5. Remove the two screws (6) at the bottom;
6. Remove the lower hinge parts (5) at the bottom;
7. Remove the left adjustable foot (7) at the bottom, transfer it to the hole corresponding to the bottom on the right;
8. Install the previously removed lower hinge parts (5) into the corresponding hole on the left side of the bottom, and tighten the screw (6);
9. Install the left hole at the bottom of the door into the lower hinge parts and close the door;
10. Install the previously removed upper hinge part (4) to the corresponding hole position on the left side, screw the screw (3), do not tighten it first, and tighten the screw when the door is in the horizontal position;
11. Install the previously removed upper hinge cover (2) to the corresponding position on the left;
12. The end of changing the door.

DISPOSAL OF THE APPLIANCE

It is prohibited to dispose of this appliance as household waste.

BEFORE DISPOSAL OF THE APPLIANCE

1. Pull out the mains plug from the mains socket.
2. Cut off the power cord and discard with the mains plug.

Packaging materials



Packaging materials with the recycle symbol are recyclable. Dispose of the packaging into a suitable waste collection container to recycle it.

PROPER DISPOSAL OF THE PRODUCT (waste electrical and electronic equipment)



Poland Marking on the product indicates that after the service-life of the product expires, it should not be disposed with other type of municipal waste. Used equipment may have a negative impact on the environment and health of people due to potentially containing hazardous substances, mixtures and components. Mixing electric waste with other types of waste or disassembling those in an unprofessional manner may cause a release of substances that are hazardous to the environment and health. Used equipment should be handed-over to a point for collection of electric waste. In order to obtain detailed information regarding the electric waste collection points, the user should contact the municipal point of electric waste collection or used equipment processing department.

Życzymy zadowolenia z użytkowania naszego wyrobu i zapraszamy
do skorzystania z szerokiej oferty handlowej firmy **MPM**

We wish you satisfaction from using the product and invite you to check a wide
range of other **MPM** appliances

MPM agd S.A.
ul. Brzozowa 3, 05-822 Milanówek, Polska
biuro tel.: (22) 380 52 00, serwis tel.: (22) 380 52 42, BDO: 000027599