

Instrukcja ważna dla urządzeń wyprodukowanych po: / Návod pro zařízení vyrobená po: / Návod pre obsluhu zariadení vyrobených po: / Instrukcija – įrenginiai, kurie buvo pagaminti nuo: / Lietošanas instrukcija ierīcēm izgatavotiem pēc: / Útmutató a után gyártott készülékekhez: / Manualul de utilizare pentru aparate fabricate după: / Bedienungsanleitung für Geräte, hergestellt wurden die nach dem: **01.01.2020**

- PL** **Pilarka tarczowa**
Instrukcja obsługi z kartą gwarancyjną
- CZ** **Kotoučová pila**
Návod k obsluze se záručním listem
- SK** **Kotúčová píla**
Užívateľská príručka so záručným listom
- LT** **Diskinis pjūklas**
Naudojimo instrukcija su Garantiniu lapu
- LV** **Ripzāģis**
Lietošanas instrukcija ar garantijas talonu
- HU** **Kőfűrész**
Használati Utasítás Garanciajeggyel
- RO** **Ferăstrau circular**
Instrucțiuni de utilizare și certificat de garanție
- DE** **Kreissäge**
Bedienungsanleitung mit Garantiekarte



PL Wszelkie prawa zastrzeżone. Niniejsze opracowanie jest chronione prawem autorskim. Kopiowanie lub rozpowszechnianie Instrukcji Obsługi we fragmentach albo w całości bez zgody Dedra Exim zabronione Dedra Exim zastrzega sobie prawo do wprowadzania zmian konstrukcyjno-technicznych oraz kompletacyjnych bez uprzedniego powiadomienia. Zmiany te nie mogą stanowić podstawy do reklamowania produktu. Instrukcja obsługi dostępna na stronie www.dedra.pl

CZ Všechna práva vyhrazena. Toto zpracování je chráněno autorským právem. Kopírování nebo šíření Návodu k obsluze v částech nebo vcelku bez souhlasu společnosti Dedra Exim je zakázáno. Dedra Exim si vyhrazuje právo zavádět konstrukční a technické a komplementační změny bez dřívějšího oznámení. Tyto změny nemohou být základem pro reklamování výrobku. Návod k obsluze dostupný na stránkách www.dedra.pl

SK Všetky práva vyhradené. Tieto materiály sú chránené autorskými právami. Kopírovanie prípadne šírenie častí, prípadne celého návodu na obsluhu je bez súhlasu spoločnosti Dedra Exim zakázané. Dedra Exim si vyhradzuje právo na vykonávanie konštrukčno-technických zmien, a zmien doplnkového príslušenstva, bez predchádzajúceho upozornenia. Tieto zmeny nemôžu byť dôvodom na reklamáciu výrobku. Užívateľská príručka je dostupná na webovej stránke www.dedra.pl

LT Visos teisės saugomos. Šis kūrinys yra saugomas autorių teisių įstatymų. Eksploatavimo instrukcijos arba jos fragmentų kopijavimas ir platinimas be „Dedra Exim“ sutikimo draudžiamas. „Dedra Exim“ pasilieka sau teisę įvesti konstrukcijos, techninius arba komplektacijos pokyčius be išankstinio įspėjimo. Šie pokyčiai negali būti skundo dėl produkto pagrindu. Naudojimo instrukcija yra prieinama svetainėje: www.dedra.pl

LV Visas tiesības pasargātas. Šis izdevums ir sargāts ar autortiesību. Lietošanas Instrukcijas kopēšana vai izplatīšana pilnīgi vai fragmentos bez Dedra Exim firmas piekrišanas ir aizliegta. Firma Dedra Exim atstāj sev tiesību veikt konstrukcijas-tehnikas izmaiņu, kā arī komplektācijas izmaiņu bez iepriekšēja paziņojuma. Šīs izmaiņas nevar būt par pamatu produkta reklamēšanai. Lietošanas instrukcija pieejama mājaslapā www.dedra.pl

HU Minden jog fenntartva. A jelen kiadvány szerzői jogokkal védve. A Használati Utasítás másolása vagy terjesztése egészében vagy részleteiben a Dedra Exim írásos engedélye nélkül tilos A Dedra Exim fenntartja magának a szerkezeti-műszaki, valamint komplettálási változtatások előzetes bejelentés nélküli bevezetésének jogát. Ezek a változások nem szolgálhatnak alappálul a termék reklamációjának. A használati utasítás a weboldalon elérhető www.dedra.pl.

RO Toate drepturile rezervate. Această redactare este protejată prin legea dreptului de autor. Este interzisă copierea, reproducerea în orice fel sau multiplicarea și distribuirea parțială sau în totalitate a Manualului de utilizare fără permisiunea firmei Dedra Exim Firma Dedra Exim își rezervă dreptul de a face modificări tehnice și constructive sau de completare a dispozitivului fără o notificare prealabilă. Aceste modificări nu pot constitui temel pentru reclamarea produsului. Instrucțiunea de deservire accesibilă pe pagina www.dedra.pl

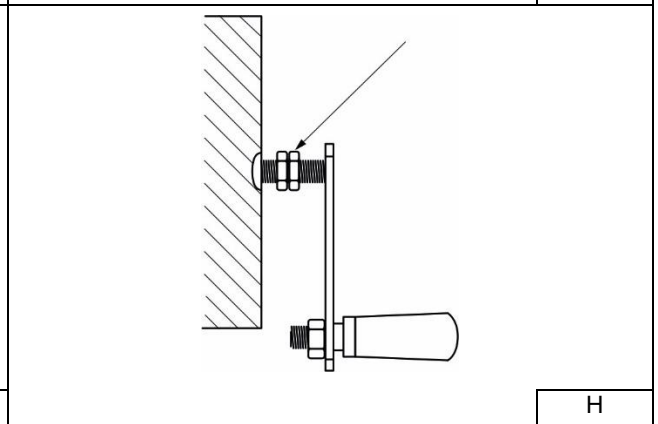
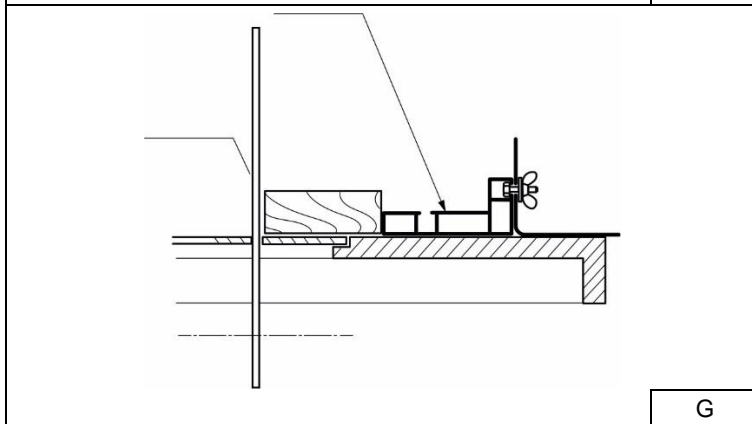
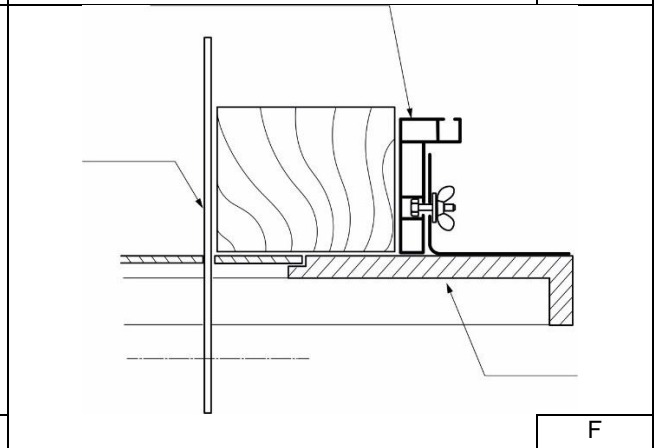
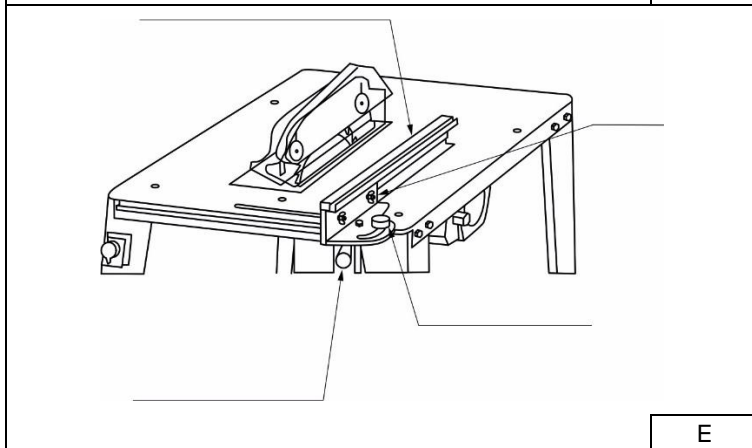
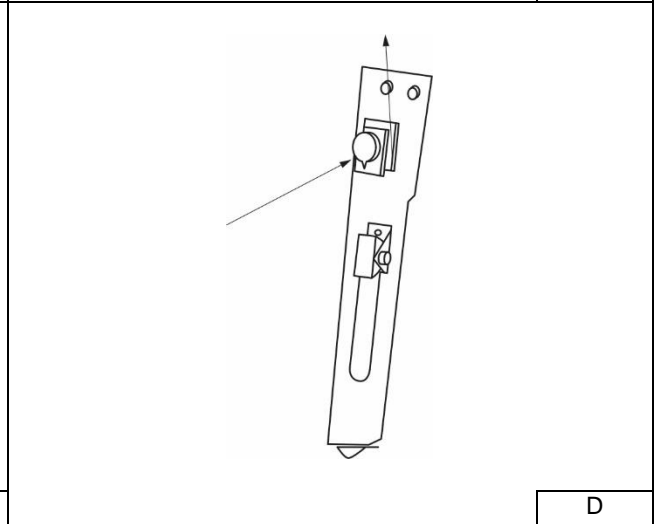
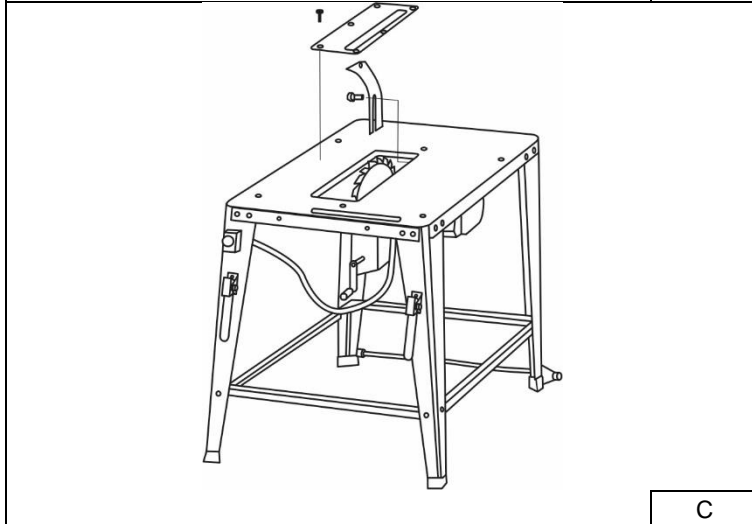
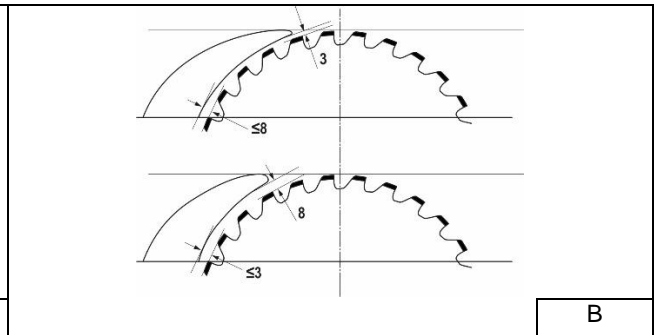
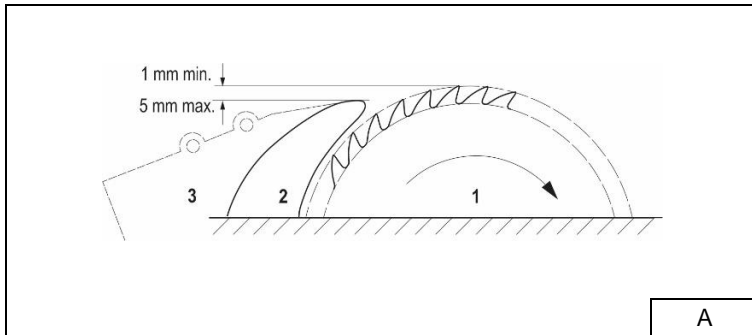
DE Alle Rechte vorbehalten. Die vorliegende Bedienungsanleitung wird durch das Urheber-recht geschützt. Kein Teil dieser Bedienungsanleitung darf ohne schriftliche Einwilligung von Dedra Exim vervielfältigt oder verbreitet werden. Dedra Exim behält sich das Recht vor, Konstruktions- und technische Änderungen sowie Änderungen in der Zusammensetzung vorzunehmen, ohne vorher darüber zu informieren. Diese Änderungen können kein Grund zur Reklamation des Produkts bilden. Die Bedienungsanleitung ist auf der Internetseite www.dedra.pl zugänglich.

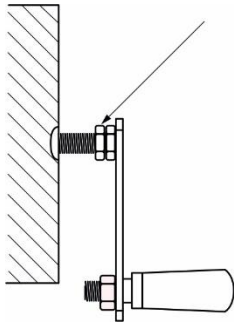
Kontakt

Kontaktai / Kontakts / Elérhetőség / Contact / Contacto / Contact / Contact / Kontakt
 Dedra Exim Sp. z o.o., ul. 3 Maja 8, 05-800 Pruszków
 Tel. +48 22 73 83 777 wew. 129, 165, fax +48 22 73 83 779
serwis@dedra.com.pl www.dedra.pl

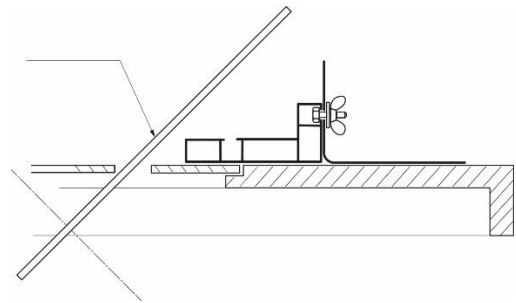


1. Zdjęcia i rysunki

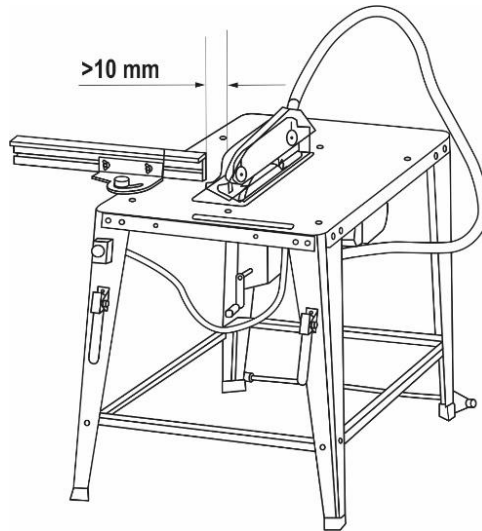




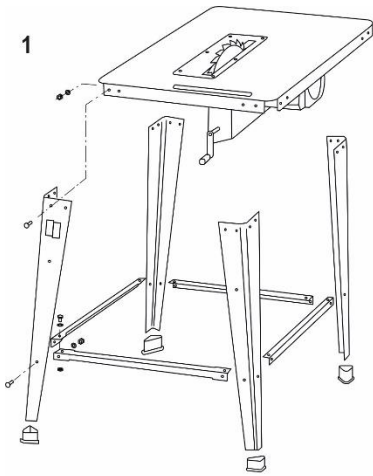
I



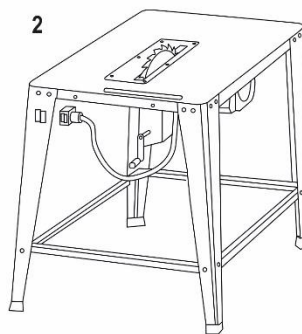
J



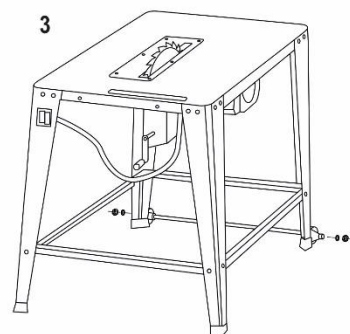
K



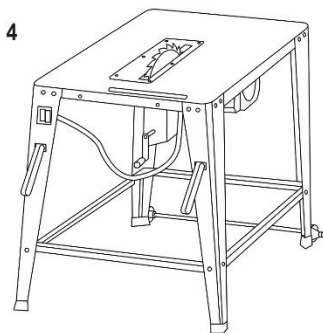
1



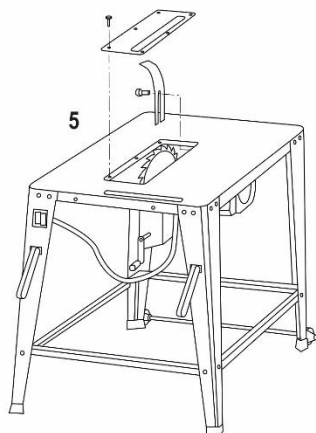
2



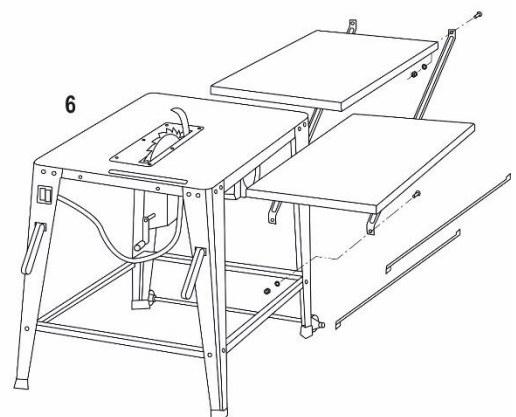
3



4

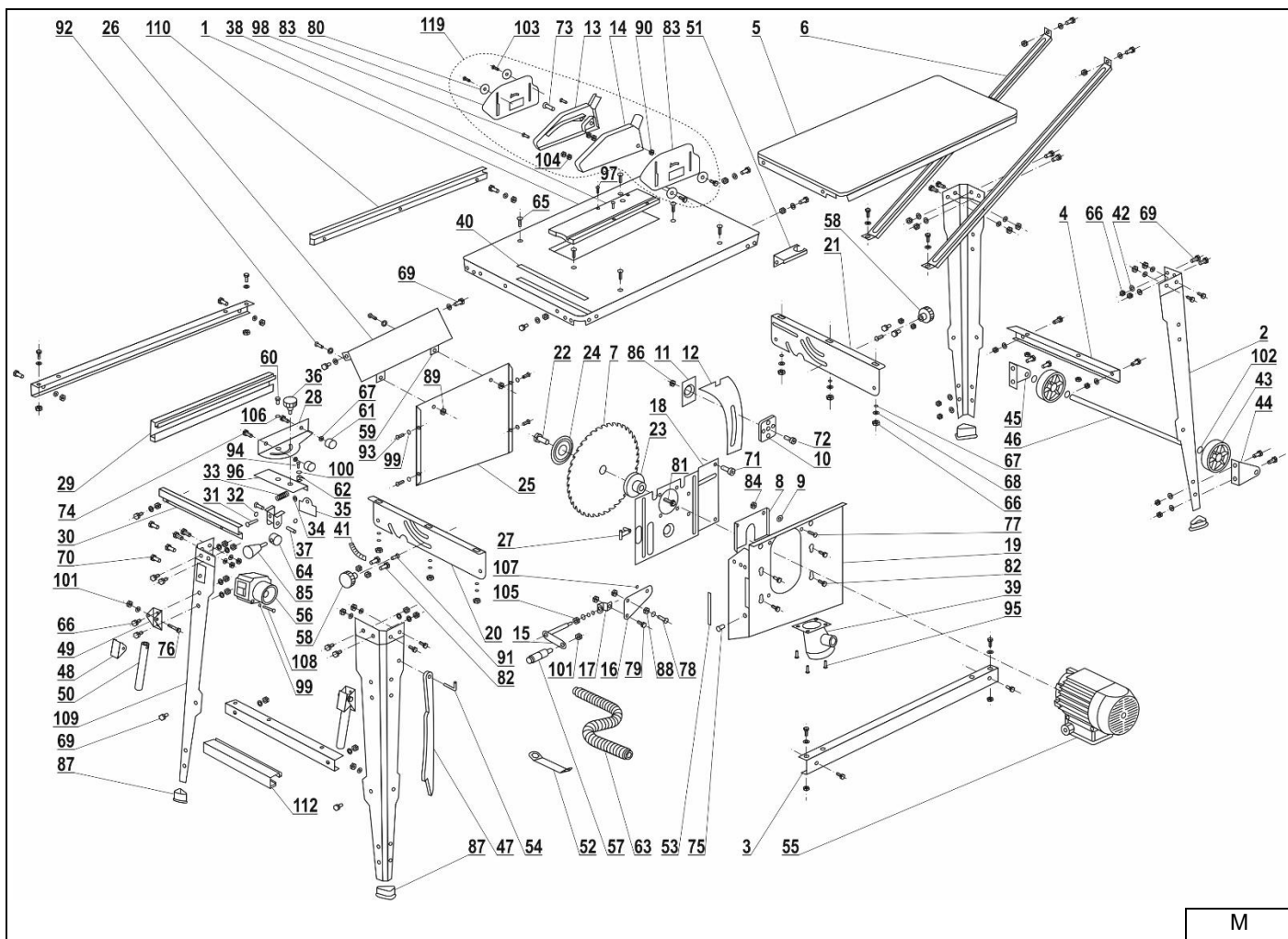


5



6

L



Opis piktogramów / Popis použitých piktogramů / Opis používaných piktogramov / Panaudotų piktogramų aprašymas / Lietoto piktogrammu apraksts / Az alkalmazott piktogramok magyarázata / Descrierea pictogramelor / Beschreibung der verwendeten Piktogramme



Nakaz: przeczytaj instrukcję obsługi / Příklad: přečtěte návod k obsluze / Příklad: oboznámte sa s uživatelskou príručkou / Privaloma: perskaitykite aptarnavimo instrukciją / Norādījums: rūpīgi iepazīstieties ar lietotāja rokasgrāmatā sniegto informāciju / Utasítás: olvassa el az útmutatót / Obligatori: citiți manualul de utilizare / Gebot: die Bedienungsanleitung lesen



Nakaz: stosować okulary ochronne/ Příklad: používejte ochranné brýle/ Příklad: používajte ochranné okuliare/ Privaloma: naudoti apsauginius akinius/ Norādījums: nēsāiet aizsargacenes/ Utasítás: viseljen védőszemüveget/ / Obligatori: folosiți ochelari de protecție/ Gebot: schutzbrille tragen



Nakaz: stosować środki ochrony dróg oddechowych/ Příklad: používejte prostředky pro ochranu dýchacích cest/ Příklad: používajte ochranné prostriedky na ochranu dýchacích ciest/ Privaloma: naudoti kvėpavimo takų apsaugos priemonės/ Pieprasījums: izmantot elpceļu atiecīgu aizsardzību/ Utasítás: használjon légúti védelmi felszerelést/ Obligatori: utilizați echipament de protecție a căilor respiratorii/ Gebot: atemschutzgeräte benutzen



Używać ochronników słuchu / Používejte ochranu sluchu/ Používajte chrániče sluchu/ Privaloma: naudoti apsauginius akinius/ Lietojiet dzirdes aizsardzības līdzekļus/ Utasítás: használjon fülvédőt/ Trebuie să folosiți aparate pentru protecția auzului/ Der Gehörschutz ist zu benutzen



Nie zbliżać dłoni w zasięg piły tarczowej/ Držte ruce mimo dosah pilového kotouče / Je zakázané dávať ruky do dosahu kotúčovej píly / Rankas laikykite atokiau nuo diskinio pjūklo / Netuviniēt rokas ripzāģa darba zonai / Netuviniēt rokas ripzāģa darba zonai / Nu apropiati mâinile de fierăstrăul circular / Die Hand in die Reichweite der Kreissäge nicht schieben



Ostrzeżenie: zagrożenie zranienia tarczą / Upozornění: ohrožení poranění kotoučem / Varovanie: riziko úrazu spôsobeného kotúčom / Spėjimas: susižeidimo disku pavojus / Brīdinājums: ar disku ievainojuma risks / Figyelmeztetés: tárcsával való sérülés veszélye / Avertisment: risc de rănire cu discul diamantat / Warnung: Verletzungsgefahr mit der Schneidescheibe



Informacja: Średnica tarczy/ Informace: Průměr kotouče/ Informácia: Priemer kotúča / Informacija: Disko skersmuo / Informăcija: Diska diametrs / Információ: Korong átmérője / Informație: Diametrul discului / Information: Durchmesser



Informacja: Średnica otworu montażowego/ Informace: Průměr montážního otvoru / Informácia: Priemer montážneho otvoru / Informacija: Montažinis angos skersmuo / Informăcija: Montăzas cauruma diametrs / Információ: Szerelő nyílás átmérője / Informație: Diametrul orificiului de montare / Information: Durchmesser der Montageöffnung



Informacja: Prędkość obrotowa/ Informace: Otáčková rychlost/ Informácia: Uhlová rýchlosť/ Informacija: Sūkiai skaičius/ Informăcija: Griezes ātrums/ Tájékoztató: Fordulatszám/ Informație: Viteza de rotație/ Information: Drehzahl



Masa urządzenia/ Hmotnost zařízení/ Hmotnosť zariadenia/ Įrenginio svoris / Ірiчес сврс/ A berendezés súlya/ Greutatea mașinii / Gewicht des Gerätes

PL Spis treści

1. Zdjęcia i rysunki
2. Przeznaczenie urządzenia
3. Ograniczenie użycia
4. Dane techniczne
5. Przygotowanie do pracy

6. Podłączenie do sieci
7. Włączanie urządzenia
8. Użytkowanie urządzenia
9. Bieżące czynności obsługowe
10. Części zamienne i akcesoria
11. Samodzielne usuwanie usterek
12. Kompletacja urządzenia


13. Informacja dla użytkowników o pozbywaniu się urządzeń elektrycznych i elektronicznych

14. Wykaz części do rysunku złożeniowego

15. Karta gwarancyjna

Deklaracja zgodności została dołączona do instrukcji jako oddzielny dokument. W przypadku braku deklaracji zgodności należy się skontaktować z Dedra Exim Sp. z o.o.

Ogólne przepisy bezpieczeństwa zostały dołączone do instrukcji jako oddzielna broszura.

⚠️ OSTRZEŻENIE. Przeczytać wszystkie ostrzeżenia oznaczone symbolem  i wszystkie instrukcje. Nieprzestrzeganie podanych niżej ostrzeżeń i wskazówek dotyczących bezpieczeństwa może być przyczyną porażenia prądem elektrycznym, pożaru lub poważnych obrażeń.

Zachować wszystkie ostrzeżenia i instrukcje do przyszłego użytku.

2. Przeznaczenie urządzenia

Pilarka tarczową przeznaczoną jest do cięcia drewna twardego i miękkiego, materiałów drewnopochodnych (sklejka, płyty wiórowe itp.) i tworzyw sztucznych. Maszyna pozwala wykonać podstawowe operacje cięcia elementów drewnianych: piłowanie wzdłużne, piłowanie poprzeczne, piłowanie skośne, które szczegółowo opisane zostało w dalszej części instrukcji.

Dopuszcza się wykorzystanie urządzenia w pracach remontowo-budowlanych, warsztatach naprawczych, w pracach amatorskich przy równoczesnym przestrzeganiu warunków użytkowania i dopuszczalnych warunków pracy, zawartych w instrukcji obsługi.

3. Ograniczenia użycia

Urządzenie może być używane tylko zgodnie zamieszczonymi poniżej „Dopuszczalnymi warunkami pracy”. Samowolne zmiany w budowie mechanicznej i elektrycznej, wszelkie modyfikacje, czynności obsługowe nieopisane w instrukcji obsługi będą traktowane jako bezprawne i powodują natychmiastową utratę praw gwarancyjnych, a deklaracja zgodności traci ważność. Użytkowanie niezgodne z przeznaczeniem, bądź niezgodnie z instrukcją obsługi spowoduje natychmiastową utratę praw gwarancyjnych.

⚠️ UWAGA Hałas emitowany przez urządzenie w czasie pracy przekracza 85 dB(A), dlatego jeden operator nie może pracować dłużej, niż 4 godziny dziennie.

Dopuszczalne warunki pracy

DED7728 - S2 10 min praca dorywcza, czas pracy z obciążeniem 10 min

DED7729 - S2 6 min praca dorywcza, czas pracy z obciążeniem 6 min

Maszyna może być użytkowana tylko w pomieszczeniach zamkniętych, o sprawnie działającej wentylacji. Niedozwolona jest praca lub wystawianie pilarki na działanie wilgoci lub deszczu.

4. Dane techniczne

Model	DED7728	DED7729
Silnik elektryczny	indukcyjny-jednofazowy	indukcyjny-trójfazowy
Napięcie sieci [V]	230 ~	400~
Częstotliwość sieci [Hz]	50	50
Moc znamionowa silnika [W]	2500	3400
Masa [kg]	50	54
Prędkość obrotowa piły tarczowej [obr./min]	2850	2850
Średnica piły tarczowej zębatej [mm]	315	315
Średnica otworu piły tarczowej [mm]	30,0	30,0
Wymiary stołu zasadniczego [mm]	800 x 550	800 x 550
Wymiary stołów dodatkowych [mm]	800 x 400	800 x 400
Zakres odchyleń głowicy roboczej	0 - 45°	0 - 45°
Max. wysokość ciętego elementu (0°/45°) [mm]	82/58	82/58
Średnica otworu króćca przyłączeniowego odciągu [mm]	95 / 30	95 / 30
Stopień ochrony przed dostępem bezpośrednim	IP54	IP54
Emisja hałasu		
Poziom mocy dźwięku L _{WA} [dB(A)]	95,3	95,3
Niepewność pomiaru (K _{WA}) [dB(A)]	4	4

Informacja na temat hałasu

Emisja hałasu została określona zgodnie z EN 1870-19:2013 wartości podano powyżej w tabeli.

⚠️ UWAGA Hałas może spowodować uszkodzenie słuchu, podczas pracy zawsze należy używać środków ochrony słuchu!

Deklarowana łączna wartość hałasu została zmierzona zgodnie ze standardową metodą badania i może być wykorzystana do porównania jednego urządzenia z drugim. Podany poziom hałasu może być również wykorzystywany do wstępnej oceny narażenia na hałas.

Poziom hałasu podczas rzeczywistego użytkowania urządzenia może się różnić od zadeklarowanych wartości, w zależności od sposobu użycia narzędzi roboczych, w szczególności od rodzaju obrabianego przedmiotu oraz od

konieczności określenia środków mających na celu ochronę operatora. Aby dokładnie oszacować narażenia w rzeczywistych warunkach użytkowania, należy wziąć pod uwagę wszystkie części cyklu operacyjnego, obejmujące także okresy, gdy urządzenie jest wyłączone lub gdy jest ono włączone, ale nie jest używane do pracy.

5. Przygotowanie do pracy

⚠️ UWAGA Wszystkie czynności przygotowawcze przeprowadzać przy urządzeniu odłączonym od źródła zasilania.

Kolejność montażu pilarki przedstawiono na rysunkach, Instrukcji Obsługi. Podczas montażu należy zwrócić uwagę, czy wszystkie elementy zestawu zostały dostarczone, patrz komplektacja maszyny.

Montaż piły tarczowej

⚠️ UWAGA Podczas montażu piły tarczowej, należy zakładać rękawice w celu uniknięcia zranienia dłoni przez ostre elementy piły.

Stosować piły tarczowe, których średnica zewnętrzna i wewnętrzna są zgodne z podanymi w Danych technicznych. Za pomocą wkrętaka odkręcić 4 śruby mocujące pokrywę komory piły tarczowej, podnieść boczny panel osłony, zablokować tarczę i płaskim kluczem odkręcić śrubę dociskową (lewy gwint) i zdjąć kołnierz dociskowy. Zdjąć piłę tarczową i złożyć nową, zwracając uwagę aby kierunek obrotów tarczy był zgodny z kierunkiem obrotów podanym na górze osłonie tarczy. Założyć kołnierz dociskowy i dokręcić śrubę dociskową.

Montaż i regulacja klina rozszczepiającego (Rys. C).

- Odkręcić 6 śrub mocujących wkładkę stołu, wyjąć ją.
- Wsunąć do gniazda zaciskowego klin rozszczepiający, uprzednio luzując nakrętkę zaciskową.
- Lekko dokręcić opisaną nakrętkę i ustawić klin rozszczepiający tak, aby najwyższy punkt klina znajdował się co najmniej 1mm, ale nie więcej niż 5mm poniżej najwyższego punktu piły tarczowej. (Rys. A)
- Najmniejszą odległość między częścią klina położoną najbliżej piły, a piłą wynosiła 3mm, a żaden punkt klina rozszczepiającego nie był odległy od piły więcej niż 8mm, przy pomiarze wzdłuż promienia piły.
- Dołączonym do wyposażenia kluczem mocno dokręcić nakrętkę zaciskową.
- Klin rozszczepiający musi się znajdować w jednej linii z tarczą tnącą, aby zapobiec zablokowaniu się elementu obrabianego.

Ustawienie optymalnej wysokości tarczy:

- Za pomocą klucza płaskiego o rozmiarze 17 poluzować dwie nakrętki, znajdujące się na śrubie korbki (Rys. H)
- Przemieścić nakrętki na śrubie korbki z punktu A do punktu B, (Rys. I) jak najbliżej ramienia korbki. Działanie to pozwoli na wysunięcie tarczy pilarki na optymalną wysokość.

Montaż osłony tarczy

Osłonę tarczy montujemy na część wsporczą klina rozszczepiającego, przez otwór osłony i klina przekładamy śrubę będącą osią obrotu osłony. Na śrubę nakładamy nakrętkę i dokręcamy tak aby osłona samoczynnie powracała do położenia spoczynkowego. Do osłony montujemy jeden koniec przewodu odciągu wiórów a drugi do przyłącza.

Montaż odciągu pyłu

Do dolnej osłony stałej piły tarczowej montujemy za pomocą czterech śrub przyłącze do odciągu wiórów. Do przyłącza, podłączamy za pomocą odpowiedniego przewodu przyłączeniowego odciąg wiórów. Otwór z mniejszą średnicą łączymy przewodem z otworem znajdującym się na osłonie piły tarczowej.

Montaż prowadnicy równoległej:

W przypadku cięcia wzdłużnego zespół prowadnicy równoległej należy wsunąć do szczeliny na krótszym brzegu stołu głównego (Rys. E). Część prowadząca prowadnicy równoległej, pokazana na rysunku E, ustawiona jest do cięcia elementów o grubości większej niż 15 mm. W przypadku ustawienia pokazanego na Rys. E nie wolno pochylać zespołu napędowego i piły tarczowej.

Cięcie wąskich elementów i ukośnych

W przypadku cięcia z pochylem zespołu napędowego (ukosowania) i w przypadku cięcia cienkich elementów (<15 mm) należy przestawić część prowadzącą do położenia niskiego. W tym celu należy poluzować dwie nakrętki motylkowe i wysunąć część prowadzącą. Część prowadzącą wsuwamy w położeniu niskim (Rys. F - położenie wysokie, Rys. G - położenie niskie, Rys. J - ukosowanie).

Skala liniowa pozwala w łatwy sposób ustawić prowadnicę równoległą na żądany wymiar. Do zablokowania położenia prowadnicy służą dwa symetrycznie położone zaciski. Zespół suwaka wyposażony jest w skalę kątową. W przypadku cięcia wzdłużnego należy tak ustawić prowadnicę, aby płaszczyzna przylegania ciętego materiału tworzyła niewielki kąt z płaszczyzną wirowana piły tarczowej. Nie należy zatem ustawiać na wartość kątową zero stopni, tylko nieco więcej, aby nie dochodziło do zakleszczania materiału.

Montaż elementu przedłużającego stół

Pilarka wyposażona jest w dodatkowy stół, który montuje się zależnie od potrzeb. W przypadku cięcia wzdłużnego stół należy przykręcić po stronie odbiorczej. Do podparcia stołu przedłużanego należy wykorzystać parę dłuższych wsporników, znajdujących się w zestawie; i stosowny zestaw śrub do montowania stołu.

Cięcie poprzeczne

Wymaga zdemontowania części prowadzącej i wykręcenia 2 szt. śrub z nakrętkami motylkowymi. Należy wysunąć zespół suwaka z kanału prowadzącego na krótszym boku i wsunąć go do kanału znajdującego się na dłuższym boku pilarki.

Gdy zamierzamy wykonywać operacje cięcia poprzecznego, stół przedłużający montujemy po lewej stronie stołu głównego. Do podparcia stołu należy wykorzystać parę krótszych wsporników znajdujących się w zestawie i stosowny

komplet śrub. Po zakończeniu montażu, należy maszynę ustawić na płaskiej, równej powierzchni w miejscu dobrze oświetlonym. Następnie należy sprawdzić, czy ruchome elementy i osłony piły tarczowej nie są uszkodzone. Obracając piłą tarczową sprawdzić, czy układ napędowy nie jest zablokowany (tarcza powinna obracać się z lekkim oporem) oraz czy piła tarczowa nie jest poluzowana w uchwycie. W razie potrzeby dokręcić. Osłona górna powinna być tak ustawiona, aby w najwyższym ustawieniu zespołu napędowego ruchome osłony boczne stykały się z płaszczyzną stołu głównego. Dolna krawędź osłony piły winna być równoległa do powierzchni stołu głównego.

6. Podłączenie do sieci

Przed podłączeniem urządzenia do źródła prądu należy upewnić się, czy napięcie zasilania odpowiada wartości podanej na tabliczce znamionowej. Instalacja zasilająca powinna być wykonana zgodnie z zasadniczymi wymaganiami dotyczącymi instalacji elektrycznych i spełniać wymogi bezpieczeństwa użytkownika. Parametry minimalnego przekroju przewodu zasilającego oraz nominalnej wartości bezpiecznika w zależności od mocy urządzenia podano w poniższej tabeli:

Moc urządzenia [W]	Minimalny przekrój przewodu [mm ²]	Minimalna wartość bezpiecznika typu C [A]
≥2300	2,5	16

Instalacja winna być wykonana przez uprawnionego elektryka. W przypadku korzystania z przedłużacza należy zwrócić uwagę by przekrój żyły nie był mniejszy od wymaganego (patrz tabela). Przewód elektryczny ułożony tak, aby w czasie pracy nie był narażony na przecięcie. Nie używać uszkodzonych przedłużaczy. Okresowo sprawdzać stan techniczny przewodu zasilającego. Nie ciągnąć za przewód zasilający.

7. Włączanie urządzenia

UWAGA Przed uruchomieniem urządzenia bezwzględnie wykonać czynności opisane w rozdziale „Przygotowanie do pracy”.

Przyciski sterowania maszyny znajdują się w lewej nodze pilarki (Rys. D). Należy podnieść klawkę wyłącznika i nacisnąć zielony przycisk „I” aby uruchomić maszynę, czerwony przycisk „0” służy do zatrzymywania maszyny. W przypadku kiedy kława wyłącznika jest opuszczona, wystarczy tylko przycisnąć dłonią czerwony przycisk wyłącznika bezpieczeństwa. Kława zatrzaśnie się na korpusie, powodując wyłączenie maszyny i jednocześnie blokowanie wyłącznika w pozycji „0”. Aby odblokować wyłącznik należy przesunąć go do góry zgodnie z zaznaczonym kierunkiem i odblokować zapadkę (Rys. D). Regulację wysokości cięcia dokonujemy za pomocą korbki, znajdującej się poniżej stołu głównego pilarki. Obniżanie zespołu napędowego wraz z tarczą tnącą następuje przy obrocie korbką zgodnie z ruchem wskazówek zegara. Obok korbki znajduje się skala głębokości, pozwalająca na precyzyjne ustawienie wysokości cięcia. Na bokach osłony piły, poniżej stołu, symetrycznie rozmieszczone są zaciski blokady pochylenia zespołu napędowego. W celu pochylenia piły tarczowej należy poluzować zaciski, a wartość kątową pochylenia ustawić na skali kątowej. Ostatnią czynnością jest mocne dokręcenie śrub zaciskowych. Pilarka wyposażona jest w zabezpieczenie termiczne, chroniące silnik przed przegrzaniem. Jeżeli w czasie pracy nastąpi samoczynne zatrzymanie zespołu napędowego, należy odczekać kilka minut i ponownie uruchomić urządzenie. W nogach pilarki wykonano otwory do mocowania z podłożem.

UWAGA Nie przebywać w płaszczyźnie cięcia podczas pracy! Do usuwania materiału należy koniecznie używać popychacza stanowiącego wyposażenie maszyny. Unikać zbliżania rąk do wirującej tarczy zębatej!

8. Użytkowanie urządzenia

Piłowanie wzdłużne

Ustawić tarczę tnącą w pozycji pionowej (na skali wartości kątowej 0), uprzednio luzując - a po ustawieniu zaciskając - blokadę nastaw. Położenie tarczy ustalamy, odpowiednio pokręcając korbką nastaw położenia zespołu napędowego. Zamocować na stole roboczym prowadnicę równoległą w odpowiedniej wersji albo do piłowania niskiego, albo do wysokiego. Prowadnicę równoległą zacisnąć na żądany wymiar. Prowadnica powinna być zamocowana tak, aby nie można jej było przesunąć ręką. Prowadnicę można mocować po prawej stronie stołu pilarki. Ustawienie prowadnicy na wymiar ułatwia podziałka milimetrowa, znajdująca się na stole. Włączyć maszynę, wykonać operację cięcia.

Piłowanie poprzeczne

Na Rys. K pokazano maszynę przygotowaną do piłowania poprzecznego. Wsunąć suwak prowadnicy z kanału prowadzącego i wsunąć go do kanału prowadzącego na dłuższym boku stołu. Nastawić wskaźnik skali kątowej na suwaku nastaw kątowych na 0 stopni. Poluzować nakrętki motylkowe i ustawić część prowadzącą prowadnicy tak, aby szczelina między osłoną ruchomą po lewej stronie osłony piły a częścią prowadzącą wynosiła ok. 10 mm. Zacisnąć śruby motylkowe. Włączyć maszynę, dokonać operacji cięcia.

Ukosowanie

Pilarka przystosowana jest do wykonywania ukosowania (dla cięcia wzdłużnego). W tym celu należy poluzować zaciski, pochylić zespół napędowy w zakresie 0-45 stopni. Wartość nastawić na skali kątowej. Mocno zacisnąć śruby.

Ukosowanie w przypadku cięcia poprzecznego

Możliwe jest do osiągnięcia dwoma sposobami:

1. Poprzez pochylenie zespołu napędowego tak, jak dla cięcia wzdłużnego
2. Poprzez wprowadzenie nastaw kątowych na skali suwaka ustawionego tak, jak dla cięcia poprzecznego. Jeżeli istnieje konieczność ukosowania w dwu płaszczyznach, należy nastawy przenieść na zespół napędowy i na suwak, ustawiony do cięcia poprzecznego.

UWAGA Operacje obróbcze na półfabrykatakach okrągłych nie są możliwe.

W końcowej fazie cięcia dopychać materiał za pomocą popychacza tak, aby oddalić rękę operatora od strefy niebezpiecznej.

Zamocowanie, wymiana piły tarczowej

Wyjąć wtyczkę z gniazdko. Odkręcić śruby mocujące pokrywę komory piły tarczowej. Odchylić pokrywę. Zablokować tarczę kluczem specjalnym poprzez osadzenie go w pierścieniu dociskowym. Odkręcić śrubę dociskową piły tarczowej za pomocą klucza płaskiego (oba klucze znajdują się w kompletacji urządzenia). Zsunąć pierścień dociskowy. Zdjąć piłę z wrzeciona. Założyć nową piłę i zamontować ją, postępując w kolejności odwrotnej. Zwrócić uwagę na kierunek obrotów pokazany na pile tarczowej - musi być zgodny z oznakowaniem umieszczonym na górnej osłonie piły.

Czynność zmiany piły tarczowej należy przeprowadzać bardzo ostrożnie. Nowa piła jest bardzo ostra i przy dokręcaniu powstaje zagrożenie zranienia dłoni. Upadek piły na twarde podłoże zawsze kończy się wykruszeniem płytki zęba. Przy demontażu piły tarczowej w żadnym wypadku nie należy chwycić kluczami za wrzeciono od strony pierścienia wewnętrzny. Ten fragment maszyny odpowiada za precyzyjne ustawienie tarczy tnącej. Użycie klucza samozaciskowego (o dużej sile zaciskowej) powoduje deformację powierzchni ustalających położenie piły tarczowej. Nawet minimalne odkształcenia powodują pogorszenie, a nawet utratę własności użytkowych. Roszczenia gwarancyjne wynikające z postępowania tego rodzaju czy obsługi nie będą uznawane.

Każdorazowo wymianę piły wykorzystywać do dokładnego oczyszczenia komory piły tarczowej i do nasmarowania elementów ruchomych, jakie się tam znajdują. W przypadku zużycia się środkowej części stołu roboczego (w wyniku zniszczenia jej podczas cięcia) pilarkę należy oddać do serwisu w celu jej wymiany. Własnoręczna wymiana zagraża bezpieczeństwu użytkownika.

Dobór liczby zębów piły tarczowej do ciętego materiału:

10-24 – Drewno grube (twarde lub miękkie), płyta wiórowa.

Cięcie wzdłużne (wzdłuż włókien drewna)

18-40 – Drewno cienkie, płyta wiórowa wraz z pokryciem laminowanym lub bez, pokrycia drewniane. Cięcie precyzyjne, szybkie, wzdłuż lub w poprzek włókien drewna.

30-80 – Do pokryć i wykończenia płyty, plansze z drewna zwykłego lub szlachetnego (1 lub 2-stronne), cienkie płyty, plastik, pleksiglas. Cięcie bardzo precyzyjne, powierzchnia cięcia bez wylupów.

80-120 – Drewno twarde, płyty z tworzyw sztucznych. Cięcie bardzo precyzyjne.

9. Biezące czynności obsługowe

UWAGA Wszystkie czynności obsługowe przeprowadzać przy urządzeniu odłączonym od źródła zasilania.

Okresowo weryfikować stan techniczny piły tarczowej:

- sprawdzać, czy na powierzchni nie ma rys, świadczących o pękaniu piły tarczowej,

- sprawdzać, czy nie ma ubytków skrawających płytek węglkowych

Regularnie czyścić komorę piły tarczowej, dokładnie oczyścić kanał wyrzutnika wiórów. Pilarka wyposażona jest w system odprowadzania urobku w trakcie cięcia, do którego można podłączyć odciąg wiórów poprawiający komfort pracy. Króciec przyłączeniowy znajduje się z tyłu maszyny. Przy każdej okazji oczyszczać wylot powietrza chłodzącego silnika elektrycznego.

Regularnie czyścić z wiórów całą maszynę. Czynność tę najlepiej wykonać za pomocą sprężonego powietrza.

Regularnie smarować olejem maszynowym wszystkie ruchome części (można stosować np. WD40)

W przypadku cięcia z dużym posuwem pilarka będzie wylądzać się ze względu na zamontowane zabezpieczenie.

10. Części zamienne i akcesoria

Zalecane piły tarczowe

Fabrycznie pilarka zaopatrzona jest w piłę tarczową o średnicy 315 mm otworze 30 mm i liczbie zębów 40. Opisana tarcza tnąca posiada numer katalogowy H31540. Pilarka może być wyposażona w piły tarczowe o większej liczbie 80 zębów nr kat 31580. Piły w które wyposażamy pilarki posiadają Znak Bezpieczeństwa Użytkownika certyfikat nr B/11/473/2000 wydany przez Instytut Obróbki Skrawaniem w Krakowie. Konstrukcyjnie pilarka jest przystosowana do pracy z piłami tarczowymi DEDRA. Dopuszczalne jest stosowanie pił innych producentów pod warunkiem, by grubość korpusu piły wynosiła ok. 2,1 mm, a szerokość zęba 3,4 mm. Stosowanie pił tarczowych znacznie odbiegających od podanych wartości jest niedopuszczalne. Piły tarczowe o większej liczbie zębów wymagają stosowania proporcjonalnie mniejszych posuwów roboczych.

W celu zakupu części zamiennych i akcesoriów należy skontaktować się z Serwisem DEDRA Exim. Dane kontaktowe znajdują się na 1. stronie instrukcji.

Przy zamawianiu części zamiennych prosimy podać numer partii umieszczonej na tabliczce znamionowej oraz numer części z rysunku złożeniowego.

W okresie gwarancyjnym naprawy dokonywane są na zasadach podanych w karcie gwarancyjnej. Reklamowany produkt prosimy przekazać do naprawy w miejscu zakupu (sprzedawca zobowiązany jest przyjąć reklamowany produkt), przesłać do serwisu centralnego DEDRA Exim lub przesłać do serwisu najbliższego względem miejsca zamieszkania (lista serwisów na stronie www.dedra.pl). Prosimy uprzejmie dołączyć wypełnioną kartę gwarancyjną. Po okresie gwarancyjnym naprawy wykonuje serwis centralny. Uszkodzony produkt należy przesłać do serwisu (koszty wysyłki pokrywa użytkownik).

11. Samodzielne usuwanie usterek

UWAGA Przed przystąpieniem do samodzielnego usuwania usterek odłączyć urządzenie od zasilania.

Problem	Przyczyna	Rozwiązanie
Maszyna działa	Kabel zasilający jest źle podłączony lub uszkodzony	Wcisnąć głębiej wtyczkę do gniazdka, sprawdzić kabel zasilający
	W gniazdku nie ma napięcia sieciowego	Sprzedać napięcie w gniazdku, sprawdzić, czy nie zadziałał bezpiecznik.
	Uszkodzony włącznik	Oddać do serwisu
	Zadziałało zabezpieczenie przeciw przeciążeniowe	Odczekać kilka minut, wcisnąć przycisk zabezpieczenia, uruchomić maszynę
Silnik przegrzewa się	Zapchane otwory wentylacyjne	Oczyścić otwory wentylacyjne
Maszyna rusza z trudem	Komora piły tarczowej wypełniona jest trocinami, na skutek niedrożności układu odbierającego trociny	Oczyścić kanał wurzownika trocin
	Zatarte łożyska silnika	Przekazać pilarkę do naprawy
Maszyna po dłuższym okresie użytkowania traci moc, w czasie cięcia, czuć zapach palonego drewna		Wymienić piłę tarczową na nową

12. Komplektacja urządzenia

1. Zespół napędowy z białym stołu, 2. Nogi - 4 szt., 3. Poprzeczka długa - 2 szt., 4. Poprzeczka krótka - 2 szt., 5. Poprzeczka biału dodatkowego krótka - 2 szt., 6. Poprzeczka biału dodatkowego długa - 2 szt., 7. Prowadnica długa, 8. Biał stołu dodatkowy - 2 szt., 9. Popychacz, 10. Osłona górna piły tarczowej, 11. Zestaw jezdny, 12. Zacisk mimośrodowy prowadnicy z przymiarem kątowym, 13. Listwa prowadząca krótka - 2 szt., 14. Uchwyt transportowy - 2 szt., 15. Przewód elastyczny odciągu - 1 szt., 16. Króciec przyłączeniowy odciągu - 1 szt., 17. Uchwyt przewodu odciągu - 1 szt., 18. Stopy - 4 szt., 19. Komplet śrub, podkładek i nakrętek, 20. Klucz do demontażu piły tarczowej - 1 szt.

13. Informacja dla użytkowników o pozbywaniu się urządzeń elektrycznych i elektronicznych



(dotyczy gospodarstw domowych)

Przedstawiony symbol umieszczony na produktach lub dołączonej do nich dokumentacji informuje, że niesprawnych urządzeń elektrycznych lub elektronicznych nie można wyrzucać razem z odpadami bytowymi.

Prawidłowe postępowanie w razie konieczności utylizacji, powtórnego użycia lub odzysku podzespołów polega na przekazaniu urządzenia do wyspecjalizowanego punktu zbiórki, gdzie będzie przyjęte bezpłatnie. Informacji o lokalizacji miejsc zbiórki zużytego sprzętu udzielają władze lokalne np. na swoich stronach internetowych.

Prawidłowa utylizacja urządzenia umożliwia zachowanie cennych zasobów i uniknięcie negatywnego wpływu na zdrowie i środowisko, które może być zagrożone przez nieodpowiednie postępowanie z odpadami.

Nieprawidłowa utylizacja odpadów zagrożona jest karami przewidzianymi w odpowiednich przepisach lokalnych.

Użytkownicy w krajach Unii Europejskiej

W razie konieczności pozbycia się urządzeń elektrycznych lub elektronicznych, prosimy skontaktować się z najbliższym punktem sprzedaży lub z dostawcą, którzy udzielą dodatkowych informacji.

Pozbywanie się odpadów w krajach poza Unią Europejską

Taki symbol dotyczy tylko krajów Unii Europejskiej. W razie potrzeby pozbycia się niniejszego produktu prosimy skontaktować się z lokalnymi władzami lub ze sprzedawcą celem uzyskania informacji o prawidłowym sposobie postępowania.

14. Wykaz części do rysunku złożeniowego

DED7728 i DED7729 (Rys. M)

Numer	Nazwa części	Numer	Nazwa części
1	Płyta stołu głównego	57	Uchwyt korbki
2	Noga pilarki	58	Pokrętko zaciskowe zesp. Pochylenia
3	Wspornik długi	59	Zawias
4	Wspornik krótki	60	Sworzeń gwintowany M6x12 mm
5	Stół dodatkowy	61	Pokrętko zaciskowe
6	Podpora stołu dodatkowego długa	62	Pozycjoner skali kątowej
7	Piła tarczowa	63	Waż odciągu z osłony
8	Płytki stabilizująca	64	Mimośród
9	Podkładka dystansowa fi 5 mm	65	Śruba ampulowa M 6x20 mm
10	Prowadnica klina rozszczepiającego	66	Nakrętka M 6
11	Płytki dociskowa klina	67	Podkładka spec 6/18 mm

12	Klin rozszczepiający	68	Podkładka sprężysta śr 6 mm
13	Osłona piły prawa	69	Śruba sześciok. M 6x16 mm
14	Osłona piły lewa	70	Blachowkręt 13 mm
15	Ramię korbki	71	Śruba ampulowa M 6x25 mm
16	Płytki dźwigni	72	Śruba ampulowa M12x35 mm
17	Wodzik	73	Wkręt krzyżakowy M 6x25 mm
18	Płyta mocowania zesp. Napędowego	74	Śruba specjalna M 6x20 mm
19	Pokrywa prowadząca osł. stałej p. stołu	75	Tuleja mosiężna
20	Płyta mocująca zesp. nap. Przednia	76	Sworzeń gwintowany M 8x44 mm
21	Płyta mocująca zesp. nap. Tylina	77	Śruba M 5x20 mm
22	Śruba mocująca tarczę	78	Śruba M 8x16 mm
23	Kołnierż oporowy	79	Śruba sześciok. M 8x16 mm
24	Kołnierż dociskowy	80	Podkładka specjalna
25	Pokrywa osłony stałej poniżej stołu	81	Śruba samoblokująca M 6x12 mm

Karta gwarancyjna

na

Pilarka tarczowa

Nr katalogowy: DED7728, DED7729 nr partii:

(zwane dalej Produktem)

Data zakupu Produktu:

Pieczęć sprzedawcy

Data i podpis sprzedawcy:

Oświadczenie Użytkownika:

Potwierdzam, że zostałem poinformowany o warunkach gwarancji oraz skutkach nieprzebrzegania wytycznych zawartych w Instrukcji obsługi i karcie gwarancyjnej. Warunki niniejszej gwarancji są mi znane, co potwierdzam własnoręcznym podpisem:

.....

Data i miejsce

.....

Podpis Użytkownika

I. Odpowiedzialność za Produkt

1. Gwarant – Dedra Exim Sp. z o.o. z siedzibą w Pruszkowie, adres: ul. 3 Maja 8, 05-800 Pruszków, KRS 0000062517, Sąd Rejonowy dla m.st. Warszawy w Warszawie, XIV Wydział Gospodarczy Krajowego Rejestru Sądowego, NIP 527-020-49-33, kapitał zakładowy: 100 980.00 zł.

2. Na warunkach określonych w niniejszej karcie gwarancyjnej Gwarant udziela gwarancji na Produkt, pochodzący z dystrybucji Gwaranta.

3. Odpowiedzialność z tytułu gwarancji obejmuje tylko wady powstałe z przyczyn tkwiących w Produkcie w momencie jego wydania Użytkownikowi.

4. Z tytułu gwarancji Użytkownik, uzyskuje prawo do bezpłatnej naprawy Produktu, o ile wada ujawniła się w okresie gwarancji. Sposób naprawy Produktu (metoda wykonania naprawy) zależy od decyzji Gwaranta.

W przypadku stwierdzenia przez Gwaranta braku możliwości naprawy Gwarant zastrzega sobie prawo wymiany wadliwego elementu albo całego Produktu na wolny od wad, obniżenia ceny Produktu lub odstąpienia od umowy.

5. W stosunku do Użytkownika, który nie jest konsumentem w rozumieniu ustawy z dnia 23 kwietnia 1964r. Kodeks cywilny, odpowiedzialność odszkodowawcza Gwaranta za szkody wynikające z niniejszej gwarancji i/lub w związku z jej zawarciem i wykonywaniem, bez względu na tytuł prawny, jest ograniczona maksymalnie do wysokości wartości wadliwego Produktu.

II. Okres gwarancji

Elementy Produktu	Czas trwania ochrony gwarancyjnej
Pilarka tarczowa	24 miesiące, licząc od daty zakupu Produktu uwidocznionej w niniejszej karcie gwarancyjnej
Piła tarczowa	Elementy nieobjęte gwarancją

III. Warunki skorzystania z gwarancji

1. Przedstawienie przez Użytkownika wypełnionej karty gwarancyjnej Produktu oraz uprawdopodobnienie przez Użytkownika okoliczności zakupu Produktu, np. poprzez przedstawienie paragonu, faktury, itd. W celu sprawnego przeprowadzenia reklamacji zaleca się aby Użytkownik przekazał wraz z Produktem do reklamacji wszystkie elementy określone w „Komplektacji urządzenia” zawartej w Instrukcji obsługi.

2. Stosowanie się przez Użytkownika do zaleceń zawartych w Instrukcji obsługi i karcie gwarancyjnej.

3. Gwarancja obejmuje tylko obszar Rzeczypospolitej Polskiej i UE.

4. Gwarancja nie obejmuje wad Produktu powstałych w szczególności na skutek:
- Nieprzestrzegania przez Użytkownika warunków określonych w Instrukcji obsługi, w szczególności w zakresie prawidłowej eksploatacji, konserwacji i czyszczenia;
 - Zastosowania przez Użytkownika środków czyszczących lub konserwujących niezgodnych z Instrukcją obsługi;
 - Nieodpowiedniego przechowywania i transportu Produktu przez Użytkownika;
 - Samowolnych zmian i/lub przeróbek Produktu przez Użytkownika, które nie były uzgadniane z Gwarantem;
 - Zastosowania przez Użytkownika w Produkcji materiałów eksploatacyjnych niezgodnych z Instrukcją obsługi.
5. Użytkownik, który nie jest konsumentem w rozumieniu ustawy z dnia 23 kwietnia 1964r. Kodeks cywilny, traci gwarancję na Produkt, w którym:
- numery seryjne, oznaczenia dat i tabliczki znamionowe zostały usunięte, zmienione lub uszkodzone przez Użytkownika;
 - plomby zostały uszkodzone przez Użytkownika lub noszą ślady manipulacji Użytkownika.
6. Uwaga! Czynności związane z codzienną obsługą Produktu, wynikające m.in. z Instrukcji obsługi Użytkownik wykonuje we własnym zakresie i na swój koszt.

IV. Procedura reklamacyjna


- W przypadku stwierdzenia nieprawidłowej pracy Produktu, przed dokonaniem zgłoszenia reklamacyjnego należy upewnić się czy wszystkie czynności określone w szczególności w Instrukcji obsługi zostały wykonane w sposób prawidłowy.
- Zgłoszenie reklamacji zaleca się dokonać niezwłocznie, najlepiej w terminie 7 dni od daty zauważenia wady Produktu. Użytkownik, który nie jest konsumentem w rozumieniu ustawy z dnia 23 kwietnia 1964r. Kodeks cywilny traci uprawnienia wynikające z niniejszej gwarancji w przypadku niezgłoszenia reklamacji w terminie 7 dni.
- Zgłoszenie reklamacji można dokonać m.in. w punkcie zakupu Produktu, w serwisie gwarancyjnym lub pisemnie na adres: Dedra Exim Sp. z o.o., ul. 3 Maja 8, 05-800 Pruszków.
- Użytkownik może złożyć reklamację przy wykorzystaniu formularza dostępnego na stronie internetowej www.dedra.pl. („Formularz zgłoszenia reklamacji z tytułu gwarancji”).
- Adresy serwisów gwarancyjnych dla poszczególnych krajów dostępne są na stronie www.dedra.pl. W przypadku braku serwisu gwarancyjnego dla danego kraju zgłoszenia reklamacyjne z tytułu gwarancji zaleca się kierować na adres: Dedra Exim Sp. z o.o. ul. 3 Maja 8, 05-800 Pruszków (Polska).
- Mając na uwadze bezpieczeństwo Użytkownika zakazuje się korzystania z wadliwego Produktu.
- Uwaga! Korzystanie z wadliwego Produktu jest niebezpieczne dla zdrowia i życia Użytkownika.
- Wykonanie obowiązków wynikających z gwarancji nastąpi w terminie 14 dni roboczych, licząc od dnia dostarczenia reklamowanego Produktu przez Użytkownika.
- Przed dostarczeniem wadliwego Produktu do reklamacji zaleca się jego oczyszczenie. Reklamowany Produkt zaleca się dokładnie zabezpieczyć przed uszkodzeniami w transporcie (zaleca się dostarczyć reklamowany Produkt w oryginalnym opakowaniu).
- Okres gwarancji ulega przedłużeniu o czas, w ciągu którego skutek wady Produktu objętego gwarancją Użytkownik nie mógł z niego korzystać. Gwarancja nie wyłącza, nie ogranicza, ani nie zawiesza uprawnień Użytkownika wynikających z przepisów o rękojmi za wady rzeczy sprzedanej.

CZ Obsah

- Snímky a obrázky
- Určení nástroje
- Omezení použití
- Technické údaje
- Příprava k práci
- Připojení k síti
- Zapínání nástroje
- Použití nástroje
- Aktuální provozní práce
- Náhradní díly a příslušenství
- Samostatné odstranění závad
- Výbava nástroje
- Informace pro uživatele o zbavování se elektrických a elektronických zařízení
- Záruční list

Překlad originálního návodu

Prohlášení o shodě bylo připojeno k návodu jako jednotlivý dokument. V případě chybějícího prohlášení o shodě kontaktujte Dedra Exim Sp. z o.o. Všeobecné bezpečnostní podmínky byly připojeny k návodu jako jednotlivá brožura.

VAROVÁNÍ. Přečtěte si všechna upozornění označená symbolem  a všechny pokyny. Nedodržení níže uvedených upozornění a bezpečnostních pokynů může vést k úrazu elektrickým proudem, požáru nebo vážným zraněním.

Uložte všechna upozornění a pokyny pro pozdější použití.

2. Určení nástroje

Kotoučová pila je určena k řezání tvrdého a měkkého dřeva, materiálů na bázi dřeva (překlíčky, dřevotřískové desky atd.) a plastů. Zařízení umožňuje provést základní fezy dřevěných prvků: podélné, příčné nebo šikmé fezy, které jsou podrobně popsány v další části tohoto návodu

Zařízení se může používat pro stavební a opravné práce, v opravárenských

dílích, pro hobby použití se současným dodržováním podmínek používání a přípustných pracovních podmínek, uvedených v návodu k obsluze.

3. Omezení použití

Zařízení může být používáno pouze v souladu s níže uvedenými "Přípustnými provozními podmínkami". Samovolně změny v mechanické a elektrické stavbě, veškeré úpravy, obslužné činnosti nepopsané v návodu k obsluze budou vnímány jako právně neopodstatněné a způsobí okamžitou ztrátu záručních práv a prohlášení o shodě ztratí platnost. Používání, které budou v rozporu s určením nebo v rozporu s návodem k obsluze způsobí okamžitou ztrátu záručních práv.

POZOR Z důvodu vysoké provozní hladiny hluku zařízení přesahující 85 dB (A) je nutné dodržovat pracovní dobu jednoho operátor max. 4 hodiny denně.

Přípustné pracovní podmínky	
DED7728 - S2 10 min příležitostní provoz, provozní doba se zatížením 10 min	
DED7729 – S2 6 min příležitostní provoz, pracovní doba se zatížením 6 min	
Stroj lze používat pouze v uzavřených prostorech s fungujícím větráním. Je zakázáno pilu používat nebo uchovávat ve vlhkých podmínkách nebo na dešti.	

4. Technické údaje

Model	DED7728	DED7729
Elektromotor	Indukční-jednofázový	Indukční-třífázový
Síťové napětí [V]	230 ~	230 ~
Kmitočet sítě [Hz]	50	50
Jmenovitý výkon motoru [w]	2500	3400
Hmotnost [kg]	50	54
Rychlost otáček pilového kotouče [obr/min]	2850	2850
Průměr zubatého pilového kotouče [mm]	315	315
Průměr otvoru pilového kotouče [mm]	30,0	30,0
Rozměry základního stolu [mm]s	800 x 550	800 x 550
Rozměry přídatného stolu [mm]	800 x 400	800 x 400
Rozsah odchylek pracovní hlavičky	0 - 45°	0 - 45°
Maximální výška řezaného materiálu (0°/45°) [mm]	82/58	82/58
Průměr otvoru připojení odsávací roury [mm]	95 / 30	95 / 30
Stupeň ochrany proti přímému přístupu	IP54	IP54
Emise hluku		
Hladina akustického výkonu L _{WA} [dB(A)]	95,3	95,3
Nejistota měření (K _{WA}) [dB(A)]	4	4

Informace o hluku

Hladina hluku je uvedena v souladu s EN 1870-19:2013, hodnoty byly uvedeny výše v tabulce.

POZOR Hluk může způsobit poškození sluchu, při práci vždy používejte chrániče sluchu!

Uvedená celková hodnota hluku je měřena podle standardní metody studie a může být použita k porovnání jednoho zařízení s druhým. Zadaná úroveň hluku může být použita také pro předběžné posouzení dopadu hluku. Hladina hluku při skutečném používání přístroje se může lišit od deklarované hodnoty v závislosti na způsobu používání pracovních nástrojů, zejména na typu obráběného materiálu a je třeba k určení opatření na ochranu operátora. Přesně ohodnotte expozici v reálných podmínkách provozu, je nutné vzít v úvahu všechny části pracovního cyklu, včetně období, když zařízení je vypnuto nebo když je zapnuté, ale není právě používáno.

5. Příprava k práci

POZOR Všechny činnosti je nutné provádět při zástrčce vysunutě ze zásuvky.

Pořadí montážních činností je uvedeno na výkresech v Návodu k použití. Ujistěte se, zda byly dodány všechny díly sady, viz sestavování stroje.

Montáž pilového kotouče

POZOR Aby nedošlo ke zranění rukou ostrými součástmi stroje, použijte během montáže rukavice.

Použijte pilový kotouče, jejichž vnější a vnitřní průměr jsou v souladu s parametry uvedenými v Technických údajích. Odšroubujte šroubovákem 4 šrouby, zdvihnete boční panel krytu, zablokujte kotouč a použijte plochý klíč k odšroubování upínacího šroubu (levý závit) a vyjměte upínací matici. Sejměte kotouč a nasadte nový, dbejte přitom na to, aby směr otáčení kotouče odpovídal směru otáčení uvedeném na jeho povrchu. Nasadte matici a zašroubujte.

Montáž a regulace roztahovacího klínu (obr C).

- Odšroubujte 6 šroubů, které zajišťují vložku stolu, poté ji vyjměte.
- Po uvolnění matice namontujte do upínací zástrčky roztahovací klín.
- Opatrně utáhněte výše popsanou matici a nastavte roztahovací klín tak, aby se jeho nejvyšší bod nacházel nejméně 1 mm, a nejvíce 5 mm pod nejvyšším bodem kotoučové pily. (Obr. A).
- Tak, aby nejmenší vzdálenost mezi bližší částí klína k pile a pily činila 3 mm. Žádný bod roztahovacího klínu nemůže být vzdálen od pily více než 8 mm, měřeného podélně vůči paprsku pilového kotouče
- Pevně utáhněte upínací matici pomocí dodaného klíče.

Nastavení optimální výšky kotouče:

1. S použitím klíče velikosti 17 povolte dvě matice na klikovém šroubu (Obr. H)
2. Přenést matice na klikovém šroubu z bodu A do bodu B (Obr. I) co nejbližší ramenu kliky. To umožní vysunout pilový kotouč na optimální výšku.

Montáž krytu kotouče

Kryt kotouče se montuje na opěrnou část roztažovacího klínu, skrz otvor krytu a klína vložíte šroub, který bude plnit funkci osy otáček krytu. Nasaďte matici na šroub a utáhněte ji tak, aby se kryt automaticky vrátil do své klidové polohy. Ke krytu namontujte jeden konec převodu odsavače pilin.

Montáž odsavače prachu

Do stálého dolního krytu pilového kotouče zašroubujte čtyři šrouby rouru k odsávání pilin. Na ní připojte vhodnou propojovací rouru pro odsávání pilin. Otvor s menším průměrem spojte s otvorem potrubí nacházejícího se na krytu kotoučové pily.

Montáž paralelního vodítka

K podélnému řezání je nutné paralelní vodítko vložit do štěrby na krátkém okraji hlavního stolu (viz obr. E). Vodicí část paralelního vodítka, která je znázorněna na obrázku E, je nastavena k řezání prvků o tloušťce větší než 15 mm. V případě nastavení znázorněného na obrázku D je zakázáno nahýbat hnací jednotku a pilový kotouč.

Řezání úzkých a šikmých prvků

V případě řezání se sklonem hnací jednotky (zkosení) a řezání tenkých prvků (<15 mm) přemístíte vodicí část do nízké polohy, a to odšroubováním dvou křídlových matic a vysunutím vodicí části. Vodicí část zasuňte do nízké polohy (viz. obr. F – vysoká poloha, obr. G – nízká poloha, obr. J – zkosení)

Lineární měřítko umožňuje snadno nastavit paralelní vodítko na požadovanou velikost. K zablokování vodítka použijte dva symetricky umístěné upínací šrouby. Posuvná sada je vybavena úhlovou stupnicí. V případě podélného řezu nastavte vodítko tak, aby rovina přílnutí řezaného materiálu vytvářela jak nejmenší úhel vůči sprádací rovině kotoučové pily. Proto by hodnota úhlu neměla být nastavována na nula stupňů, jen o něco více, aby se materiál nezasekl.

Montáž prodlužovacího nástavce stolu

Pila je vybavena přidavným stolem, který je možné nastavit podle Vašich potřeb. V případě podélného řezání by nástavec stolu měl být přišroubován k přijímací straně. Chcete-li stůl podepřít, namontujte pár delších podpěr, které jsou součástí sady, a to pomocí sady šroubů k montáži stolu.

Příčné řezání

Příčné řezání vyžaduje demontáž vodicí části a odšroubování dvou šroubů s křídlovými maticemi. Vysuňte posuvník z vodicího kanálu na kratší straně a vložte ho do kanálu na delším okraji pily. V případě příčného řezání je nutné namontovat nástavec stolu na levou stranu hlavního stolu. Chcete-li stůl podepřít, použijte pár kratších podpěr, které jsou součástí sady a našroubujte je pomocí sady šroubů k montáži stolu. Po ukončení montáže stroj umístěte na rovnou, plaskou plochu v dobře osvětlených prostorách. Poté zkontrolujte, zda pohyblivé části a kryt kotoučové pily nejsou poškozené. Při otáčení kotouče se ujistěte, zda hnací jednotka není zablokována (kotouč by se měl otáčet s mírným odporem), a zda držák pily není uvolněn. V případě potřeby utáhněte. Horní kryt kotouče nastavte tak, aby se v nejvyšším bodě hnací jednotky boční pohyblivý kryt dotýkal s rovinou hlavního stolu. Spodní okraj krytu kotouče musí být rovnoběžný s povrchem hlavního stolu.

6. Připojení k síti

Před připojením zařízení ke zdroji napájení je nutné se ujistit, že napětí napájení odpovídá hodnotě uvedené v údajovém štítku. Napájecí instalace by měla být vyhotovena v souladu s přísnými požadavky týkajícími se elektrických instalací a splňovat bezpečnostní podmínky používání. Parametry minimálního průřezu napájecího kabelu a jmenovité hodnoty jističe v závislosti na výkonu zařízení byly uvedeny v níže uvedené tabulce:

Výkon přístroje [W]	Minimální průřez vodiče [mm ²]	Minimální hodnota pojistky typu C [A]
≥2300	2,5	16

Instalace by měla být vyhotovena oprávněným elektrikářem. V případě využívání prodlužovače věnujte pozornost tomu, aby průřez žíly nebyl nižší, než požadovaný (viz tabulka). Elektrický kabel položte tak, aby v průběhu provozu nebyl vystaven možnému přerušení. Nepoužívejte poškozené prodlužovače.

Pravidelně kontrolujte technický stav napájecího kabelu. Netahejte napájecí kabel.

7. Zapínání nástroje

POZOR Před spuštěním zařízení proveďte kroky popsané v části "Příprava k práci".

Ovládací tlačítka jsou umístěna na levé noze pily (obr. C). Zvedněte klapku hlavního spínače a stiskněte zelené tlačítko „I“ ke spuštění stroje, a červené tlačítko „0“ k zastavení stroje. Pokud je klapka spínače sklopená, stačí stisknout rukou červené bezpečnostní tlačítko, které způsobí zaklapnutí těla klapky, současně se stroj vypne a zablokuje hlavní spínač do polohy „0“. Chcete-li spínač odblokovat, posuňte ho nahoru shodně se znázorněným směrem a odblokuje západku. (obr. D). Nastavení výšky řezu umožňuje kolečko umístěné pod hlavním stolem pily. Spouštění hnací jednotky spolu s řezným kotoučem probíhá při otáčení kolečka ve směru hodinových ručiček. Vedle kolečka se zde nachází i hloubková stupnice, která umožňuje precizní nastavení výšky řezu. Na obou stranách krytu pilového kotouče, pod stolem, se nachází symetricky umístěné šrouby blokující naklání hnací jednotky. K umožnění řezání pod úhlem je nutné upínací šrouby uvolnit a nastavit úhel na úhlové stupnici, následně pak pevně šrouby utáhněte. Pila je vybavena tepelnou ochranou, která chrání motor před přehřátím. Pokud se hnací jednotka během provozu automaticky zastaví, počkejte několik minut a restartujte zařízení. V nohách pily jsou otvory pro připevnění k zemi.

POZOR Nenaházejte se během provozu na rovině řezání! K odstranění zbytků materiálu je nutné použít tlačné zařízení stroje. Nepřibližujte ruce k rotujícímu ozubenému kotouči!

8. Použití nástroje

Podélné řezání

Nastavte řezný kotouč do svislé polohy (hodnota na úhlové stupnici 0), předtím uvolněte – a po nastavení utáhněte blokády. Nastavte správnou polohu kotouče otáčením kolečka nastavující polohu hnací jednotky. Upevněte na pracovním stole paralelní vodítko, ať už pro nízké nebo vysoké řezání. Zatlacete paralelní vodítko na požadovanou velikost. Vodítko by mělo být namontováno tak, aby s ním nebylo možné hýbat. Vodítko lze připojit k pravé straně stolu. Nastavení vodítka k rozměru je usnadněno milimetrovou stupnicí umístěnou na stole. Zapněte stroj a proveďte řez.

Příčné řezání

Na obrázku K je znázorněno, jak má být stroj připraven k příčnému řezání. Vysuňte posuvník vodicí lišty a zasuňte ji do vodicího kanálu na dlouhé straně stolu. Na úhlové stupnici nastavte posuvník na 0 stupňů. Povolte křídlové šrouby a nastavte vodicí lištu tak, aby mezera mezi pohyblivým krytem na levé straně krytu kotouče a vodicí lištou byla přibližně 10 mm. Utáhněte motýlkové šrouby. Zapněte stroj a proveďte řez.

Šikmé řezání

Pila je přizpůsobena k šikmému řezání (pro podélné řezání). K jeho provedení je nutné povolit upínací šrouby, naklopit hnací jednotku a nastavit na úhlové stupnici hodnotu v rozmezí 0-45 stupňů. Pevně šrouby utáhněte. Nastavte vodicí lištu tak, jak je to uvedeno v bodě 7.

Řez pod úhlem v případě příčného řezání

Toto řezání lze dosáhnout dvěma způsoby:

1. Nakloněním hnací jednotky tak, jak při podélném řezání.
2. Nastavením posuvníku na úhlové stupnici tak, jak v případě příčného řezání. Pokud je nutné řezat pod úhlem ve dvou rovinách, je nutné přemístit nastavení na hnací jednotku a na posuvník, který je nastaven pro příčné řezání.

POZOR Na této pile není možné provádět obráběcí činnosti zaoblených polotovarů.

Během závěrečné fáze řezu se snažte tlačit na táhlo tak, aby se Vaše ruka nacházela mimo nebezpečnou zónu.

Upevnění, výměna pilového kotouče

Odpojte zástrčku ze zásuvky, uvolněte šrouby zajišťující kryt pilového kotouče, odkloňte kryt, umístěte kotouč do upínacího kroužku a zablokujte ho speciálním klíčem. Povolte upínací šroub pilového kotouče plochým klíčem (oba klíče jsou součástí sady). Uvolněte kotouč z upínacího kroužku, sundejte kotouč z vřetena. K montáži postup opakujte v opačném pořadí. Ujistěte se, zda směr otáček pilového kotouče je shodný s označením na horním krytu pily.

Výměnu pilového kotouče je nutné provádět velmi opatrně. Nově namontovaný kotouč je velmi ostrý, při jeho utahování hrozí nebezpečí zranění ruky. Spadnutí kotouče vždy vede k poškození jeho zubů. Během výměny pilového kotouče nikdy nepřidržíte klíčem vřeteno z vnitřní strany kroužku. Tato část stroje je zodpovědná za precizní nastavení pilového kotouče. Použití samosvorného klíče (s vysokou přítlačnou silou) způsobí deformaci nastavení. Dokonce i minimální deformace může způsobit zhoršení, a dokonce i ztrátu provozních vlastností stroje. Záruční nároky, vyplývající z tohoto typu činnosti nebo špatnou obsluhou stroje, nebudou v rámci záručních práv uznány. Během každé výměny pilového kotouče je nutné komoru pilového kotouče vyčistit a promazat její pohyblivé části. Pokud se opotřebí střední část pracovního stolu (v důsledku řezání) odešlete pilu na výměnu do servisního střediska.

Výběr zubů na pilovém kotouči pro řezání materiálu:

10-24 – Hrubé dřevo (tvrdé nebo měkké), dřevotřísková deska

Podélné řezy (podél dřevěných vláken)

18-40 – Tenké dřevo, dřevotřísková deska s nebo bez lakovaného povlaku, dřevěné obklady. Precizní řezy, rychle, podél nebo přes řezaný vlákna)

30-80 – Pro krytí a desky pro dokončovací práce, prkna z obyčejného nebo vzácného dřeva (jednostranné nebo oboustranné), tenké desky, plast, plexisklo. Velmi precizní řezy, řezaná plocha bez deformace.

80-120 – Tvrdé dřevo, plastové desky. Velmi precizní řezy.

9. Aktuální provozní práce

POZOR Všechny obslužené činnosti je nutné provádět při zástrčce vysunuté ze zásuvky.

Pravidelně kontrolujte stav pilového kotouče:

- zkontrolujte, zda jeho povrch není poškrábán. Může to vést k rozštěpu a zlámání pilového kotouče.

- zkontrolujte, zda na karbidových vložkách nejsou žádné úbytky

Pravidelně čistěte komoru kotoučové pily a důkladně čistěte kanál vyhazovače pilin. Pila je vybavena odváděcím systémem zbytků při řezání. Lze k němu také připojit vyhazovač pilin, což značně zvyšuje komfort při práci. Spojovací čep je umístěn na zadní straně stroje.

Při každé příležitosti čistěte výfuk vzduchem, který chladí elektromotor.

Pravidelně čistěte celý stroj z pilin, nejlépe stlačeným vzduchem.

Pravidelně mažte všechny pohyblivé části strojním olejem (lze použít např. WD40). V případě řezání s vysokým posuvem se pila díky nainstalované blokáde sama vypne.

10. Náhradní díly a příslušenství

Doporučené pilové kotouče

Kotoučová pila je továrně vybavena pilovým kotoučem s průměrem 315 mm, s otvorem 30 mm a počtem 24 zubů. Popsaný kotouč je označen katalogovým číslem H31540. Je také možné použít kotouč s větším počtem zubů (80 zubů – 31580). Kotouče, kterými jsou pily vybaveny, mají certifikát Znak Bezpečnosti Użytkowania (označení pro bezpečné používání) č.

B/11/473/2000, který je vydán Instytutem Obróbki Skrawaniem (ústav obrábění) v Krakově. Pila je konstrukčně přizpůsobena k provozu s pilovými kotouči firmy DEDRA. Je dovoleno používat kotouče jiných producentů pod podmínkou, že tloušťka kotouče činí přibližně 2,1 mm a šířka zubu činí 3,4 mm. Používání pilových kotoučů, které se významně liší od uvedených hodnot, není povoleno. Kotouče s větším počtem zubů vyžadují relativně menší pracovní posuny.

Pro nákup náhradních dílů a příslušenství kontaktujte servis Dedra Exim. Kontaktní údaje jsou uvedeny na 1. straně návodu.

Při objednávání náhradních dílů uveďte číslo šarže na typovém štítku, stejně jako číslo dílu z montážního výkresu. Během záruční doby se opravy provádějí za podmínek uvedených v záruční listině. Reklamovaný produkt, prosím, předejte k opravě na místě pořízení (prodávající povinen přijmout reklamované zboží), pošlete na servisní středisko nejbližší k místu bydliště (seznam služeb na internetových stránkách www.dedra.pl), nebo zašlete do centrálního servisu Dedra Exim. Přiložte prosím vyplněnou záruční listinu. Po záruční době opravy provádí centrální servis. Poškozené zboží musí být odesláno do servisního střediska (náklady na dopravu platí uživatel).

11. Samostatné odstranění závad

POZOR Před zahájením odstraňování závad odpojte nástroj od napájení.

Problém	Příčina	Řešení
Stroj nefunguje	Připojovací kabel je špatně připojen nebo poškozen.	Zasuňte zástrčku do zásuvky hlouběji, zkontrolujte připojovací kabel.
	V zásuvce není žádné napětí	Zkontrolujte napětí v zásuvce, zkontrolujte, zda se vypnula pojistka.
	Poškozený spínač	Vyměňte spínač na nový
	Zapnula se ochrana proti přetížení	Počkejte několik minut, stiskněte bezpečnostní tlačítko a zapněte stroj
Motor se přehřívá	Ucpané ventilační otvory	Vyčistěte ventilační otvory
Stroj pracuje s obtížemi	Komora pilového kotouče se ucpala pilinami v důsledku zablokování systému odsávání piliny.	Vyčistěte kanál vyhazovače pilin
	Opatřebení ložiska motoru	Dejte pilu do opravy
Po delším používání stroj ztrácí sílu, během fezání lze vycítit zápach hořícího dřeva		Vyměňte pilový kotouč na nový

12. Výbava nástroje

1. Precizní kotoučová pila do dřeva, 2. Pilový kotouč do dřeva, 3. Prodlužovací stůl, 4. Dlouhé vodítko, 5. ?, 6. Nohy (4x), 7. Dlouhé podpěry (2x), 8. Krátké podpěry (2x) 9. Krátké podpěry stolu (2x), 10. Dlouhé podpěry stolu (2x), 11. Excentrický klíč + úhlový čep, 12. Horní kryt, 13. Elastická roura, 14. Výfukový čep, 15. Jízdní sada, 16. Transportní madla (2x), 17. Posuvné táhlo, 18. Klíče (2x), 19. Držák roury, 20. Příruba (4x), 21. Sada šroubů

13. Informace pro uživatele o likvidaci elektrických a elektronických zařízení

(týká se domácností)
Prezentovaný symbol umístěný na výrobcích nebo k nim přiložený dokumentaci informuje, že odpadní elektrická a elektronická zařízení nelze likvidovat společně s komunálním odpadem. Správný postup v případě likvidace, zpětného využití nebo recyklace komponentů spočívá v předání zařízení do specializovaného odběrného bodu, kde bude přijato bezplatně. Informace o místech odběru odpadního zařízení poskytují místní úřady, např. na svých internetových stránkách.

Správnou likvidaci zařízení chráníme cenné zdroje a eliminujeme negativní vliv na zdraví a životní prostředí, které může být ohroženo nesprávným nakládáním s odpady. Nesprávná likvidace odpadů může být trestána uložením pokuty podle příslušných místních předpisů.

Uživatelé v zemích Evropské unie

V případě nutnosti likvidace elektrických a elektronických zařízení kontaktujte nejbližší prodejní místo nebo dodavatele, kteří Vám poskytnou doplňkové informace.

Likvidace odpadů mimo Evropskou unii

Tento symbol se týká pouze zemí Evropské unie.

V případě potřeby likvidace tohoto výrobku se obraťte na místní úřady nebo prodejce za účelem získání informací o správném způsobu likvidace.

Záruční list

pro

Kotoučová pila

Katalogové číslo: DED7728, DED7729 Sériové číslo:.....

(dále jen výrobek)

Datum zakoupení výrobku:

Razítko prodávajícího.....

Datum a podpis prodávajícího:

Prohlášení uživatele:

Potvírám, že jsem byl seznámen se záručními podmínkami a důsledky nedodržování pokynů uvedených v návodu k obsluze a záručním listu. Se záručními podmínkami souhlasím, což potvrzuji vlastnoručním podpisem:

.....
datum a místo

.....
podpis uživatele

I. Odpovědnost za výrobek

- Ručitel – DEDRA EXIM Sp. z o.o. se sídlem v Pruszkowie, adresa: ul. 3 Maja 8, 05-800 Pruszków, KRS 0000062517, Obvodní soud pro hl. město Varšavu ve Varšavě, XIV. Hospodářský odbor Celostátního soudního rejstříku, DIČ 527-020-49-33, Základní kapitál: 100 980.00 zł.
- Podle podmínek stanovených v tomto záručním listu ručitel poskytuje záruku na výrobek, pocházející z distribuce ručitele.
- Záruční odpovědnost za vady se týká pouze vad vzniklých z příčin tkvících ve výrobku v okamžiku jeho vydání uživateli.
- Uživatel má nárok na bezplatnou záruční opravu výrobku, pokud vada byla zjištěna v záruční době. Provedení opravy výrobku (způsob opravy) závisí na rozhodnutí ručitele. Pokud ručitel nemůže provést opravu, vyhrazuje si právo na výměnu vadné součásti nebo celého výrobku za bezvadný, snížení ceny výrobku nebo odstoupení od smlouvy.
- Vůči uživateli, který není spotřebitelem ve smyslu zákona ze dne 23. dubna 1964 občanský zákoník, je odpovědnost Ručitele za škody vyplývající z této záruky a/nebo v souvislosti s jejím uzavřením a plněním, bez ohledu na právní titul, omezena maximálně do výše hodnoty vadného výrobku.

II. Záruční doba

Součásti výrobku, na které se vztahuje záruka	Doba trvání záruční ochrany
Kotoučová pila	24 měsíců, počítáno od data nákupu výrobku uvedeného v tomto záručním listu
Pilový kotouč	Součásti, na které se nevztahuje záruka

III. Podmínky uplatňování záruky

- Przedstawienie przez Użytkownika wypełnionej karty gwarancyjnej Produktu
- Předložení vyplněného záručního listu pro výrobek a doložení okolností nákupu výrobku, např. předložením paragonu, faktury atd. Pro správné vyřízení reklamace se doporučuje, abyste společně s výrobkem předali všechny součásti stanovené v kapitole „Kompletace“ výrobku uvedeně v návodu k obsluze.
- Dodržování pokynů uvedených v návodu k obsluze a záručním listu.
- Záruka platí pouze na území Polska a EU.
- Záruka se nevztahuje na vady výrobku vzniklé zejména v následku:
 - Nedodržování podmínek stanovených v návodu k obsluze, zejména v rozsahu správného provozování, údržby a čištění;
 - Používání čistících nebo ošetřovacích prostředků v rozporu s návodem k obsluze;
 - Nevhodného skladování a přepravování výrobku;
 - Svépomocných změn a/nebo úpravy výrobku, které nebyly dohodnuty s ručitelem;
 - Používání ve výrobku provozních materiálů v rozporu s návodem k obsluze.
- Uživatel, který není spotřebitelem ve smyslu zákona ze dne 23. dubna 1964 občanský zákoník, ztratí záruku na výrobek, na kterém:
 - odstraní, změní nebo poškodil sériová čísla, označení údajů a výkonové štítky;
 - ucpávky byly poškozeny uživatelem nebo nesly stopy manipulace uživatele.
- Upozornění! Činnosti spojené s každodenní obsluhou výrobku, vyplývající mj. z návodu k obsluze, provádí uživatel ve vlastní režii a na své náklady.

IV. Postup při reklamaci

- V případě zjištění nesprávného provozu výrobku se před nahlášením reklamace ujistěte, že jste provedli správně všechny činnosti podrobně popsané v návodu k obsluze.
- Reklamaci nahláste ihned, nejlépe do 7 dnů od data zjištění vady výrobku. Uživatel, který není spotřebitelem ve smyslu zákona ze dne 23. dubna 1964 občanský zákoník, ztratí nárok na uplatnění záruky v případě nenahlášení reklamace do 7 dnů.
- Reklamaci můžete nahlásit mj. v místě zakoupení výrobku, v záručním servisu nebo písemně na adresu: DEDRA EXIM Sp. z o.o., ul. 3 Maja 8, 05-800 Pruszków.
- Reklamaci můžete nahlásit prostřednictvím formuláře dostupného na stránkách www.dedra.pl („Formulář pro nahlášení reklamace“).
- Adresy záručních servisů v jednotlivých státech jsou dostupné na stránkách www.dedra.pl. Pokud v daném státě není uveden servis, reklamaci formulář zašlete na adresu: DEDRA EXIM Sp. z o.o., ul. 3 Maja 8, 05-800 Pruszków (Polska).
- Z bezpečnostních důvodů je zakázáno používat vadný výrobek.
- Upozornění!!! Používání vadného výrobku ohrožuje zdraví a život uživatele.

8. Povinnosti vyplývajúce z záruky budú splnené do 14 pracovných dní, počítano ode dne doručenia reklamovaného výrobku.
9. Vadný výrobok pred odevzdávaním do servisu vyčistíte. Reklamovaný výrobok dôkladne zabezpečíte proti poškodeniu pri preprave (doporučuje sa predať reklamovaný výrobok v originálnom obale).
10. Záručná doba sa predlžuje o dobu, počas ktorej užívateľ z dôvodu vady výrobku, na ktorú sa vzťahuje záruka, nemohol výrobok používať. Záruka nevyklučuje, neomezuje ani nepozastavuje nároky užívateľa vyplývajúce z ručenia za vady predaných vecí.

SK Obsah

1. Fotografie a obrázky
2. Určenie zariadenia
3. Obmedzenia používania
4. Technické údaje
5. Príprava na prácu
6. Pripojenie k sieti
7. Zapnutie zariadenia
8. Používanie zariadenia
9. Priebežná údržba
10. Náhradné diely a príslušenstvo
11. Samostatné odstraňovanie porúch
12. Kompletizácia zariadenia
13. Informácie pre užívateľov týkajúca sa likvidácie elektrických a elektronických zariadení
14. Záručný list

Preklad originálneho návodu

Vyhlasenie o zhode bolo pripojené k návodu ako samostatný dokument. Ak dané vyhlásenie o zhode chýba, je potrebné kontaktovať spoločnosť Dedra Exim Sp. z o.o.

Všeobecné pokyny pre bezpečnosť boli pripojené k návodu ako samostatná brožúra.

⚠ UPOZORNENIE. Prečítajte si všetky upozornenia označené symbolom ⚠ a všetky pokyny.

Nedodržanie nasledujúcich bezpečnostných upozornení a bezpečnostných pokynov môže spôsobiť zásah elektrickým prúdom, požiar, alebo vážne poranenie.

Zachovajte všetky upozornenia a návod pre budúce použitie.

2. Určenie zariadenia

Kotúčová píla je určená na rezanie tvrdého a mäkkého dreva, a z dreva vytvorených materiálov (preglejška, drevotriestkové dosky apod.), ako aj umelých materiálov. Stroj umožňuje vykonávať základné operácie rezania drevených elementov: pozdĺžne pílenie, priečne pílenie, skosenie do uhla, ktoré sú popísané v následnej časti návodu na obsluhu.

Zariadenie je určené na používanie pri rekonštrukčno-stavebných prácach, v dielňach a v servisoch, pri amatérskych prácach, pričom musia byť dodržiavané podmienky používania a prípustné prevádzkové podmienky, ktoré sú uvedené v užívateľskej príručke.

3. Obmedzenia používania

Zariadenie sa môže používať iba v súlade s nižšie umiestnenými „Prípustnými pracovnými podmienkami“ uvedenými nižšie. Neoprávnené a samostatné zmeny v mechanickej a elektrickej konštrukcii, všetky úpravy, činnosti údržby, ktoré nie sú opísané v návode na obsluhu, budú považované za nezákonné a spôsobia okamžitú stratu záručných práv a vyhlásenie o zhode už nebude platné. Použitie v rozpore s účelom, alebo v nezhode s návodom na použitie, bude mať za následok okamžitú stratu záručných práv.

⚠ POZOR Hluk emitovaný počas pracovnej prevádzky presahuje 85 dB(A), a preto nemôže jeden pracovník obsluhy pracovať na zariadení dlhšie ako 4 hodiny denne.

Prípustné pracovné podmienky

DED7728 - S2 10 min občasná práca, trvanie práce so záťažou 10 min
DED7728 - S2 10 min občasná práca, trvanie práce so záťažou 10 min
Stroj sa môže prevádzkovať v uzavretých priestoroch vybavených riadne pracujúcim odsávaním. Nie je dovolené vystavovať kotúčovú pílu vlhkosti a dažďu.

4. Technické údaje

Model	DED7728	DED7729
Elektrický motor	Indukčný – jednofázový	Indukčný – trojfázový
Sieťové napätie [V]	230 ~	230 ~
Sieťová frekvencia [Hz]	50	50
Menovitý príkon motora [w]	2500	3400
Hmotnosť [kg]	50	54
Počet otáčok kotúčovej píly [obr/min]	2850	2850
Priemer ozubenej kotúčovej píly [mm]	315	315
Priemer otvoru kotúčovej píly [mm]	30,0	30,0
Rozmery základného stolu [mm]	800 x 550	800 x 550
Rozmery prídavných stolov [mm]	800 x 400	800 x 400
Rozsah vychýlenia pracovnej hlavy	0 - 45°	0 - 45°
Max. Hrúbka rezaného prvku (0°/45°) [mm]	82/58	82/58

Priemer otvoru príruby na pripojenie odsávača [mm]	95 / 30	95 / 30
Stupeň ochrany pred bezprostredným prístupom	IP54	IP54
Hlučnosť		
Úroveň akustického výkonu L _{WA} [dB(A)]	95,3	95,3
Neopresnosť merania (K _{WA}) [dB(A)]	4	4

Informácie o hlučnosti

Emisia hluku bola stanovená v súlade s EN 1870-19:2013, hodnoty sú uvedené v tabuľke vyššie.

⚠ POZOR Hluk môže spôsobiť poškodenie sluchu, a preto počas práce vždy používajte ochranné prostriedky na uši!

Deklarovaná celková hodnota hluku bola meraná v súlade so štandardnou skúšobnou metódou a môže byť použitá na porovnanie jedného zariadenia z druhým. Uvedená úroveň hluku môže byť tiež použitá na predbežné posúdenie vystavenia na hluk.

Úroveň hluku sa počas skutočného používania zariadenia môže líšiť od deklarovaných hodnôt, v závislosti na spôsobe používania pracovných nástrojov, najmä od typu spracovaného výrobku a od potreby určenia opatrení zameraných na ochranu operátora. Pre presné posúdenie vystavenia v reálnych podmienkach používania, je potrebné pamätať o všetkých častiach prevádzkového cyklu, vrátane času, keď je zariadenie celkom vypnuté, alebo ak je zapnuté, ale nie je používané.

5. Príprava na prácu

⚠ POZOR Všetky činnosti musia byť vykonávané len vtedy, keď je zástrčka vytiahnutá zo zásuvky.

Následnosť montáže píly je uvedená na výkresoch v Návode na obsluhu. Počas montáže je potrebné skontrolovať, či boli dodané všetky súčasti tak, aby sa zariadenie mohlo skompletizovať.

Montáž kotúčovej píly

⚠ POZOR Počas montáže kotúčovej píly je potrebné mať ochranné rukavice, aby ostré prvky píly neporanili dlane.

Je potrebné použiť také rezné kotúče, ktorých vonkajší a vnútorný priemer odpovedá údajom v technickej špecifikácii píly.

S pomocou skrutkovača odskrutkovať 4 skrutky, zdvihnúť bočný panel krytu, zablokovať kotúč a plochým kľúčom odskrutkovať doťahovaciu skrutku (ľavý závit) a sňať prítlačiacu prírubu. Sňať kotúčovú pílu a založiť nový kotúč, pričom je potrebné dbať na to, aby bol zachovaný smer otáčok v súlade so smerom pohybu uvedenom na hornom kryte kotúča. Namontovať prítlačnú prírubu a dotiahnuť doťahovaciu skrutku.

Montáž a nastavenie štiepneho klina (výkres C).

1. Odskrutkovať 6 skrutiek pripevňujúcich vložku stola a vybrať ich.
2. Do upevnenia zasunúť štiepny klin, predtým však nastaviť polohu upínacej svorky.
3. Zľahka dotiahnuť svorku a nastaviť štiepny klin tak, aby sa jeho najvyšší bod nachádzal najmenej 1 mm ale nie viac ako 5 mm pod najvyšším bodom kotúčovej píly. (Výkres A)
4. Doťahovaciu skrutku možno dotiahnuť pomocou kľúča dodaného so zariadením.
4. Doťahovaciu skrutku možno dotiahnuť pomocou kľúča dodaného so zariadením.
5. Štiepny klin sa musí nachádzať v jednej línii s kotúčom tak, aby sa zamedzilo skríženiu obrábanej časti.

Nastavenie optimálnej výšky kotúča:

1. Pomocou plochého kľúča č. 17 uvoľnite dve matky, nachádzajúce sa na skrutke kľuky (Výkres H)
2. Matky na závit kľuky premiestniť z bodu A do bodu B, (Výkres I) čo najbližšie k ramenu kľuky. Tým sa umožní vysunúť kotúč do optimálnej výšky.

Montáž krytu kotúča

Kryt kotúča sa namontuje na oporu štiepneho klínu do príslušného otvoru. Cez otvor opory klína a otvor krytu prestrčíme skrutku, ktorá sa stane osou vratného pohybu krytu. Na skrutku založíme matku a dotiahneme tak, aby sa kryt samočinne vracal do pokojovej polohy. Na kryt namontujeme jeden koniec prevodu odsávania pilín a druhý do spojovacej príruby

Montáž odsávania prachu

Do dolného krytu kotúčovej píly namontujeme s pomocou 4 skrutiek prírubu pre odsávač pilín. Do príruby zapojíme s pomocou príslušného prevodníka odsávač pilín. Otvor s menším priemerom pripojíme do otvoru na kryte kotúčovej píly.

Montáž priamej vodiacej lišty:

Pokiaľ sa reže pozdĺžne, je potrebné lištu zasunúť do otvoru na kratšej strane hlavného pracovného stola (viď: výkres E). Časť vodiaca z priamej lišty je uvedená na výkrese E, a je určená na rezanie elementov s hrúbkou viac než 15 mm. V prípade nastavenia podľa výkresu E nie je dovolené nakláňať ani jednotku pohonu a ani kotúčovú pílu.

Rezanie úzkych a skosených elementov

Pokiaľ sa reže elementy pri naklonenej jednotke pohonu (úkosy) a pri rezaní tenkých elementov (<15 mm) je potrebné prestaviť vodiacu časť do nízkej polohy. Je potrebné uvoľniť dve krídlové skrutky a vysunúť vodiacu časť. Nastaviť sa do nízkej polohy (viď: výkres F – vysoká poloha, výkres G – nízka poloha, výkres J - skosenie). Právítko uľahčuje nastavenie priamej vodiacej lišty do požadovanej polohy. Na zablokovanie lišty slúžia dve symetricky umiestnené zádržky. Posúvacia jednotka je v prevedení s uhlomierou. Pokiaľ sa reže pozdĺžne je potrebné súradnice nastaviť tak, aby rezaný materiál priliehal v malom uhle k ploche kotúčovej píly. Nie je potrebné nastavovať uhol 0°, ale o niečo viac, aby sa materiál nekrížil.

Montáž predĺžujúceho elementu stola

Píla je vybavená dodatočným stolom, ktorý sa montuje podľa potreby. V prípade pozdĺžneho rezania je potrebné stôl namontovať na odbernej strane. Na vystuženie stola sa použije pár dlhších výstuží, ktoré sa nachádzajú vo vybavení, ako aj príslušné skrutky.

Priečne rezanie

Tu sa musí zdemontovať vodiaca časť a odskrutkovať 2 skrutky s krídelkovými matkami. Posuvnú jednotku treba vysunúť z vodiaceho kanála na kratšej strane stola a zasunúť ju do otvoru na dlhšej strane stola píly.

Pri priečnom rezaní sa pomocný stôl montuje na ľavú stranu hlavného stola. Ako opora sa namontuje pár kratších výstuží, ktoré sa nachádzajú vo vybavení, ako aj príslušné skrutky. Po ukončení montáže je potrebné zariadenie postaviť na plochý, rovný povrch na mieste s dobrým osvetlením. Následne je potrebné skontrolovať, či sú pohybujuce sa prvky a kryty kotúčovej píly nepoškodené. Pohybom kotúča je potrebné skontrolovať, či nie je zablokovaná jednotka pohonu (kotúč by sa mal krútiť s miernym odporom) či nemá kotúčová píla vôľu v uložení. V prípade potreby dotiahnuť. Horný kryt musí byť nastavený tak, aby sa v najvyššom bode pohonnej jednotky pohyblivý bočný kryt dotýkal plochy hlavného stola. Dolná hrana krytu by mala byť v rovine s povrchom pracovného stola.

6. Pripojenie k sieti

Pred pripojením zariadenia k zdroju napájania sa uistite, že napájacie napätie zodpovedá hodnote uvedenej na typovom štítku. Inštalácia elektrického napájania by mala byť vykonaná v súlade so základnými požiadavkami na elektrické inštalácie a mala by spĺňať požiadavky bezpečného používania. Parametre minimálneho prierezu napájacieho kábla a menovitej hodnoty poistky v závislosti od výkonu zariadenia sú uvedené v nasledujúcej tabuľke:

Výkon zariadenia [W]	Minimálny prierez vodiča [mm ²]	Minimálna hodnota ističa typu C [A]
≥2300	2,5	16

Inštaláciu by mal vykonať kvalifikovaný elektrikár. Pri použití predĺžovacích káblov skontrolujte, či nie je prierez vodiča menší ako je požadované (pozri tabuľku). Elektrický kábel umiestnite tak, aby počas prevádzky nebol vystavený prípadnému poškodeniu. Nepoužívajte poškodené predĺžovacie káble. Pravidelne kontrolujte technický stav napájacieho kábla. Neťahajte za sieťový kábel.

7. Zapnutie zariadenia

⚠ POZOR Skôr, než zapnete zariadenie, tak určite musíte vykonať činnosti popísané v kapitole „Príprava na prácu“.

Riadiace tlačidlá stroja sa nachádzajú v ľavej nohe píly (výkres C). Na spustenie stroja je potrebné zdvihnúť kryt a stlačiť zelené tlačidlo „I“ a na zastavenie stroja červené tlačidlo „0“. V prípade, že je spustená klapka vypínača, postačuje dlaňou stlačiť červené bezpečnostné tlačidlo. Klapka sa zaklopí do korpusu a spôsobí zastaví stroj a zároveň zablokuje vypínač v polohe „0“. Na odblokovanie vypínača je potrebné vypínač presunúť hore v naznačenom smere a odblokovať západku (výkres D). Výšku rezania nastavujeme pomocou kľuky, ktorá sa nachádza pod hlavným pracovným stolom píly. Zníženie jednotky pohonu, ako aj rezného kotúča sa vykoná pohybom kľuky v smere hodinových ručičiek. Na boku pri kľuke sa nachádza mierka, ktorá umožňuje veľmi presné nastavenie výšky rezania. Po bokoch krytu kotúča, pod stolom, sú symetricky rozmiestnené záružky na blokovanie výkyvu pohonnej jednotky. V prípade kotúčovej píly je potrebné záružky uvoľniť a nastaviť veľkosť uhla na merítku. Zostáva len dotiahnuť prítláčne skrutky.

Píla je vybavená tepelnou poistkou, ktorá má zabrániť prehriatiu motora. Pokiaľ sa počas práce samočinne zastaví pohonná jednotka, je potrebné počkať niekoľko minút a potom opätovne spustiť zariadenie. Nohy píly sú opatrené otvormi na upevnenie na podklad.

⚠ POZOR Počas práce je zakázané zdržiavať sa na reznej ploche! Na posúvanie materiálu je potrebné využívať posúvač. Nevkladať ruky do blízkosti pohyblivých sa zubov!

8. Používanie zariadenia

Pozdĺžne rezanie

Nastavíť rezný kotúč v zvislej polohe (na uhlomere 0), najskôr uvoľniť a po nastavení zatlačiť blokovacie svorky. Stabilizovať polohu kotúča otočením kľuky pohonnej jednotky. Na pracovný stôl pripevniť priamu vodiacu lištu v príslušnej verzii, a to na vysoké alebo nízke rezanie. Vodiacu lištu zatlačiť do požadovaného rozmeru. Vodiaca lišta musí byť upevnená tak, aby sa nedala posunúť voľnou rukou. Lišta sa pripevňuje na pravej strane píly. Na stole sa nachádza pravítko, ktoré uľahčuje nastavenie lišty. Zapnúť stroj a rezať.

Rezanie s úkosom

Na výkrese K je uvedené zariadenie pripravené na priečne rezanie. Ja potrebné vysunúť posúvač vodiacej lišty z vodiaceho kanála a zasunúť ho do otvoru na dlhšej strane stola. Nastaviť ukazovateľ uhlomeru na posúvači na 0°. Uvoľniť krídelkové matky a nastaviť vodiacu časť tak, aby medzera medzi pohyblivým krytom na ľavej strane kotúča a pohyblivou časťou činila cca. 10 mm. Zatiahnuť krídelkové matky. Zapnúť stroj a rezať.

Rezanie s úkosom

Píla je pripravená na rezanie s úkosom (pri pozdĺžnom rezaní). Tu je potrebné uvoľniť záružky, odkloniť pohonnú jednotku v intervale od 0-45 stupňov. Na mierke nastaviť hodnotu. Silno pritiahnuť skrutky. Vodiacu lištu nastaviť tak, ako sa uvádza v bode 7.

Rezanie s úkosom pri priečnom rezaní

Rezanie je možné dvoma spôsobmi:

1. Odklonením pohonnej jednotky tak, ako pri pozdĺžnom rezaní

2. Pomocou nastavenia uhlov na mierke posúvača tak, ako v predchádzajúcej časti. Pokiaľ je potrebné vykonávať úkopy v dvoch rovinách, je potrebné nastaviť tak pohon ako aj posúvač, ktorý je nastavený na priečne rezanie.

⚠ POZOR Obrábacie operácie na okrúhlych polovýrobnkoch nie sú možné.

V záverečnej fáze rezania potlačiť materiál posúvadlom tak, aby sa ruka operátora nedostala do nebezpečnej polohy.

Upevnenie, výmena kotúčovej píly

Vybrať konektor zo zásuvky. Odskrutkovať skrutky upevňujúce kryt komory kotúčovej píly, odchýliť kryt. Zablokovať kotúč pomocou špeciálneho kľúča na dotiahnutie prstenca. Odskrutkovať zabezpečovaciu skrutku kotúčovej píly plochým kľúčom (obidva kľúče sa nachádzajú v príslušenstve stroja). Sňatť zabezpečovací prsteneč. Sňatť kotúč z vretena. Založiť nový kotúč a namontovať ho v opačnom poradí ako pri montáži. Skontrolovať smer pohybu uvedený na kotúči – musí sa zhodovať s vyznačením smeru na hornom kryte kotúča. Kotúčovú pílu je nutné prevádzkovať so zvýšenou opatnosťou. Nový kotúč je veľmi ostrý a pri zaťahovaní existuje zvýšené riziko poranenia dlani. Pokiaľ kotúč padne na tvrdú podložku, vždy sa skrivia zuby na kotúči. Počas demontovania kotúčovej píly sa v žiadnom prípade nesmie vreteno zo strany vnútorného prstenca chytať kľúčom. Tento prvok zariadenia zabezpečuje vysoko presné nastavenie rezného kotúča. Používanie momentového kľúča, ktorý má vysokú zaťahovaciu silu, by mohlo spôsobiť deformáciu povrchu stabilizujúceho uloženie kotúčovej píly. Okrem toho minimálne odchyľky v nastavení spôsobujú zhoršenie a dokonca stratu úžitkových vlastností zariadenia. Garancčné rozpory vzniknuté postupom či obsluhou tohto druhu sa tým neuznajú. V každom prípade je potrebné výmenu píly využívať na dôkladné vyčistenie komory kotúčovej píly a na namazanie všetkých pohyblivých prvkov, ktoré sa tam nachádzajú. Pokiaľ sa opotrebuje stredná časť pracovného stola (dôsledkom zničenia počas procesu rezania) píly, je potrebné zaviezť do servisu celý stôl. Vlastnoručná výmena by mohla skrývať ohroziť užívateľa.

Výber počtu zubov rezného kotúča v súvislosti s rezaným materiálom:

10-24 – Drevo hrubé (tvrdé alebo mäkké), drevotrieska

Pozdĺžne rezanie (v smere vlákien dreva)

18-40 – Drevo tenké, drevotrieska laminovaná alebo bez laminovania, drevené povrchy. Priečny rez, rýchly posun, pozdĺžne alebo priečne v smere vlákien dreva.

30-80 – Na prekrytie a ukončenie dosky, dosky z obyčajného alebo ušľachtileho dreva (1 alebo 2-stranné), tenké platne, plastik, plexisklo. Rezanie veľmi presné, povrchová rezná hrana bez vylúpení.

80-120 – Drevo tvrdé, platné z umelých materiálov. Vysoko presné rezanie.

9. Priebežná údržba

⚠ POZOR Všetky údržbové činnosti musia byť vykonávané len vtedy, keď je zástrčka vytiahnutá zo zásuvky.

Zbežne preveriť technický stav kotúčovej píly:

- skontrolovať, či nemá povrchovú trhlinu, ktorá by indikovala pukanie kotúča,

- skontrolovať, či nie sú výpadky pri rezaní skosených dosiek

Pravidelné čistiť priestor pod rezným kotúčom, dôkladne očistiť tiež kanál na odvádzanie pilín. Píla je usposobená na systém odsávania odpadov z rezania, kedy je možné na ňu pripojiť odsávač triesok, ktorý zvýši pracovný komfort. Príruba na pripojenie sa nachádza na čelnej strane nástroja.

Pro každej príležitosti je potrebné čistiť výfuk chladiča elektrického pohonu.

Pravidelne celý stroj čistiť od triesok. Túto činnosť je najlepšie vykonávať tlakovým vzduchom.

Pravidelne mazať strojovým olejom všetky pohyblivé časti stroja (odporúčajú olej napr. WD40). V prípadoch rezania s dlhým posunom sa bude píla vypínať, pretože má zabudované ochrany.

10. Náhradné diely a príslušenstvo

Odporúčané kotúčové píly

Z výroby je píla vybavená rezným kotúčom s priemerom 315 mm, s otvorom 30 mm s počtom zubov 40. Uvedený rezný kotúč má katalógové číslo H31540. Pílu je možné vybaviť tiež kotúčom s počtom zubov 80, katalógové číslo H31580. Kotúče, ktoré sú súčasťou našich kotúčových pí, majú Certifikát bezpečnosti prevádzky č. B/11/473/2000, vydaný Inštitútom obrábania materiálov rezaním v Krakove. Kotúčová píla je konštruovaná na používanie rezných kotúčov značky DEDRA. Je prípustné použiť aj rezné kotúče inej značky za predpokladu, že hrúbka korpusu kotúča činí cca. 2,1 mm, a šírka zuby je 3,4 mm. Používanie rezných kotúčov s rozmermi značne odlišnými ako sú uvedené, nie je prípustné. Rezné kotúče s väčším počtom zubov si vyžadujú použitie proporcionálne menších pracovných posuvov.

Ak si chcete kúpiť náhradné diely a príslušenstvo, tak sa prosím obráťte na servis Dedra Exim. Kontaktné údaje nájdete na 1. strane tohto návodu.

Pri objednávaní náhradných dielov uveďte prosím sériové číslo nachádzajúce sa na typovom štítku spolu s číslom dielu z montážneho výkresu.

Počas trvania záruky sa oprava vykonáva na základe podmienok uvedených v záručnom liste. Reklamovaný produkt odovzdajte na opravu v mieste nákupu (predávajúci je povinný prijať reklamovaný produkt), odošlite do najbližšieho servisného strediska k miestu bydliska (zoznam servisov nájdete na stránkach www.dedra.pl), alebo odošlite do centrálného servisu Dedra Exim. Prosím, aby ste priložili vyplnený záručný list. Po skončení záručnej doby opravy vykonáva centrálny servis. Poškodený produkt musí byť odoslaný do servisu (náklady na dodanie hradí používateľ).

11. Samostatné odstraňovanie porúch

⚠ POZOR Pred začatím samostatného odstránenia porúch, odpojte zariadenie od zdroja napájania.

Problém	Príčina	Riešenie
Stroj ne beží	Prívodný kábel je zle zastrčený alebo je poškodený	Poriadne zatlačiť konektor do zásuvky, skontrolovať prívodný kábel
	Zásuvka je bez napätia	Skontrolovať napätie v zásuvke, skontrolovať či sa nespustila ochranná poistka
	Poškodený konektor	Vymeniť konektor
	Zopla sa ochrana pred preťažením	Počkať pár minút, stlačiť ochranné tlačidlo, uviesť stroj do chodu
Motor sa prehrieva	Ventilačné otvory sú upchaté	Vyčistiť ventilačné otvory
Stroj sa hýbe len ťažko	Priestor pod rezným kotúčom je upchatý pilinami, zariadenie na odoberanie pilín nepracuje správne	Vyčistiť kanál na odvádzanie pilín
	Zavarené ložiská motora	Zaviezť pilu do opravy
Stroj po dlhšej dobe prevádzky stráca na výkone, počas rezania cítiť spálené drevo		Vymeniť kotúčovú pilu za novú

12. Kompletizácia zariadenia

1. Pohon s pracovným stolom 2. Nohy - 4 ks . 3. Priečny nosník dlhý - 2 ks . 4. Priečny nosník krátky - 2 ks . 5. Priečny nosník prídavného pracovného stola krátky - 2 ks . 6. Priečny nosník prídavného pracovného stola krátky - 2 ks . 7. Vodiaca lišta dlhá 8. Prídavná pracovná plocha - 2 ks 9. Ubíjadlo 10. Horný kryt kotúčovej pily 11. Pojazd 12. Svorka vodiacej lišty so skoseným ukončením 13. Vodiaca lišta krátka - 2 ks . 14. Úchytka na prepravu - 2 ks . 15. Elastická spojka odsávania - 1 ks . 16. Spájacia príruha odsávača - 1 ks . 17. Úchytka prevodu odsávača - 1 ks . 18. Koncovky nôh - 4 ks. 19. Kompletné skrutky, podložky a uzávery, 20. Kľúč na demontáž kotúčovej pily - 1 ks

13. Informácie pre užívateľov k likvidácii elektrických alebo elektronických zariadení



(tykajúce sa domácnosti)

Tento symbol na výrobku alebo na priloženej dokumentácii upozorní, že chybné elektrické spotrebiče a elektronické zariadenia nemožno likvidovať spolu s domácim odpadom. Správny postup pri ich likvidácii alebo recyklácii podlieha odovzdaniu zariadení na určené zberné miesta, kde budú prijaté zdarma. Informácie o takýchto zberných miestach vydávajú miestne orgány, napr. na svojich internetových stránkach.

Správna likvidácia prístroja umožňuje zachovať cenné prírodné zdroje a napomáha prevencii potenciálnych negatívnych dopadov na zdravie a životné prostredie, ktoré môže byť ohrozené nesprávnym nakladaním s takýmto odpadom.

Nesprávne nakladanie s elektronickými/elektrickými odpadmi je sankcionované podľa príslušných vnútroštátnych právnych predpisov.

Pre používateľov v Európskej únii

V prípade odovzdania elektrických spotrebičov a elektronických zariadení, obráťte sa na najbližšie miesto predaja alebo na dodávateľa, ktorý Vám poskytne bližšie informácie.

Likvidácia odpadov v krajinách mimo EÚ.

Tento symbol platí len v krajinách EÚ.

Ak chcete tento výrobok zlikvidovať, obráťte sa na miestne úrady alebo predajcu za účelom získania informácií o správnom spôsobe postupovania vo veci.

Záručný list

na

Kotúčová píla

Katalógové č : DED7728, DED7729 Číslo šarže:

(ďalej len Výrobok)

Dátum nákupu výrobku:

Pečiatka predajcu

Dátum a podpis predajcu:

Vyhlasenie Užívateľa:

Potvrdzujem, že som bol oboznámený so záručnými podmienkami, ako aj s následkami nedodržania pokynov a odporúčaní, ktoré sú uvedené v užívateľskej príručke a v záručnom liste. Záručné podmienky sú mi známe, čo potvrdzujem vlastnoručným podpisom:

.....
dátum a miesto

.....
podpis Užívateľa

I. Zodpovednosť za Výrobok

- Ručiteľ - spoločnosť „DEDRA EXIM sp. z o.o.“ sídliaca v meste: Pruszków, na adrese: ul. 3 Maja 8, 05-800 Pruszków, Poľsko, zapísaná do obchodného registra pod číslom KRS 0000062517 vedenom oblasťným súdom pre hlavné mesto Varšava vo Varšave, 14. ekonomické oddelenie Štátneho súdneho registra, IČ DPH: PL 5270204933, základné imanie: 100 980,00 PLN.
- Podľa podmienok stanovených týmto záručným listom Ručiteľ udeľuje záruku na Výrobok, pochádzajúci z distribúcie Ručiteľa.
- Zodpovednosť na základe záruky sa vzťahuje iba na chyby, ktoré vznikli následkom príčin nachádzajúcich sa vo Výrobku v momente jeho vydania Užívateľovi.
- Na základe záruky Užívateľ získava právo na bezplatnú opravu výrobku, ak sa chyba objaví počas trvania záručnej lehoty. Spôsob opravy Výrobku (metóda vykonania opravy) závisí od rozhodnutia Ručiteľa. V prípade, ak Ručiteľ uzná, že Výrobok sa nedá opraviť, Ručiteľ si vyhradzuje právo vymeniť chybný prvok alebo celý Výrobok na výrobok bez chýb, právo na zníženie ceny Výrobku alebo právo na odstúpenie od dohody.
- Voči Užívateľovi, ktorý nie je konzumentom v zmysle zákona z 23. apríla 1964 Občiansky zákonník, zodpovednosť Ručiteľa za škody vyplývajúce z tejto záruky a/alebo ktoré súvisia s jej uzatvorením a realizáciou, bez ohľadu na právny základ, je obmedzená maximálne do výšky hodnoty chybného Výrobku.

II. Záručná lehota

Prvky Výrobku na ktoré sa vzťahuje záruka	Trvanie záručnej ochrany
Kotúčová píla	24 mesiacov od dňa nákupu Výrobku, ktorý je uvedený v tomto záručnom liste
Kotúčová píla	Na tieto prvky sa záruka nevzťahuje.

III. Podmienky využitia záruky

- Užívateľ je povinný predstaviť vyplnený Záručný list výrobku, ako aj náležitý doklad o nákupe Výrobku, napr. predstavením pokladničného bloku, faktúry ap. Aby reklamčný proces prebiehal efektívne odporúčame, aby Užívateľ spolu s reklamovaným výrobkom doručil všetky prvky vymenované v kapitole užívateľskej príručky výrobku „Diely a časti“.
- Užívateľ je povinný dodržiavať pokyny a odporúčania uvedené v užívateľskej príručke a v záručnom liste.
- Záruka platí iba na území Poľskej republiky a členských štátov EÚ.
- Záruka sa nevzťahuje na chyby, ktoré vznikli (predovšetkým) následkom:
 - Nedodržania podmienok určených v užívateľskej príručke, predovšetkým podmienok správneho používania, prevádzky, údržby a čistenia
 - Použitia na čistenie alebo na údržbu nevhodných prípravkov, nezhodne s užívateľskou príručkou;
 - Nevhodného uchovávanía a prepravy výrobku;
 - Výkonania neautorizovaných zmien a/alebo iných zásahov do výrobku, na ktoré výrobca nevyjadril súhlas;
 - Použitím vo výrobku/s výrobkom nevhodných prevádzkových materiálov, nezhodne s užívateľskou príručkou.
- Užívateľ, ktorý nie je konzumentom v zmysle zákona z 23. apríla 1964 Občiansky zákonník, stráca záručné práva na výrobok, v ktorom:
 - sériové čísla, označenia dátumov a výrobné štítky boli odstránené, zmenené alebo poškodené;
 - boli poškodené plomby alebo sú na nich viditeľné stopy manipulácie.
- Pozor! Činnosti súvisiace s každodennou obsluhou výrobku, vyplývajúce medzi iným z užívateľskej príručky, Užívateľ vykonáva vlastnými silami a na vlastné náklady.

IV. Reklamačná procedúra

- V prípade, ak Užívateľ objaví, že Výrobok nefunguje správne, ešte pred zložením reklamácie je povinný uistiť sa, či boli náležite vykonané všetky stanovené činnosti, predovšetkým tie uvedené v užívateľskej príručke.
 - Reklamácia musí byť podaná bezodkladne, najlepšie v priebehu 7 dní od dňa, v ktorom sa prejavila (objavila) chyba Výrobku. Užívateľ, ktorý nie je konzumentom v zmysle zákona z 23. apríla 1964 Občiansky zákonník, stráca práva vyplývajúce z tejto záruky v prípade, ak reklamáciu nepodá v priebehu 7 dní od dňa, v ktorom sa prejavila (objavila) chyba Výrobku.
 - Reklamáciu môžete podať medzi inými na mieste, v ktorom ste výrobok kúpili, v záručnom servise alebo poštou na adresu: DEDRA EXIM sp. z o.o., ul. 3 Maja 8, 05-800 Pruszków, Poľsko.
 - Užívateľ môže podať reklamáciu prostredníctvom formulára, ktorý je dostupný na webovej stránke www.dedra.pl. („Formulár podania reklamácie na základe udelenej záruky“).
 - Adresy záručných servisov v jednotlivých štátoch sú zverejnené na webovej stránke www.dedra.pl. V prípade, ak v danom štáte sa nenachádza záručný servis, odporúčame reklamovaný výrobok doručiť na adresu: DEDRA EXIM sp. z o.o. ul. 3 Maja 8, 05-800 Pruszków, Poľsko.
 - Vzhľadom na bezpečnosť Užívateľa, nefunkčný (chybný) výrobok sa v žiadnom prípade nesmie používať.
 - Pozor!!! Použitie nefunkčného (chybného) výrobku je nebezpečné pre zdravie a život Užívateľov.
 - Povinnosti vyplývajúce z udelenej záruke budú vyplnené v lehote 14 pracovných dní počítajúc od dňa doručenia reklamovaného Výrobku Užívateľom.
 - Pred zaslaním reklamácie odporúčame reklamovaný Výrobok náležite očistiť. Odporúčame reklamovaný Výrobok dôkladne zabezpečiť pre prípadným poškodeniami počas prepravy (reklamovaný Výrobok odporúčame doručiť v originálnom obale).
 - Záručná lehota sa predlžuje o čas, počas ktorého Užívateľ následkom chyby (nefunkčnosti) výrobku, na ktorú sa vzťahovala záruka, nemohol Výrobok používať.
- Záruka nevylučuje, neobmedzuje a ani nepozastavuje právo Užívateľa (kupujúceho) na základe príslušných predpisov o ručení za chyby predanej veci.

Turiny

1. Nuotraukos ir piešiniai
2. Prietaiso paskirtis
3. Naudojimo apribojimai
4. Techniniai duomenys
5. Paruošimas darbui
6. Jungimas į tinklą
7. Prietaiso įjungimas
8. Prietaiso naudojimas
9. Einamieji naudojimo veiksmai
10. Atsarginės dalys ir reikmenys
11. Savarankiškas defektų pašalinimas
12. Prietaiso elementai
13. Informacija naudotojams apie elektros ir elektronikos prietaisų pašalinimą
14. Garantijos lapas

Originalios instrukcijos vertima

Atitikties deklaracija buvo pridėta prie instrukcijos kaip atskiras dokumentas. Atveju, kai nebus atitikties deklaracijos reikia susisiekti su Dedra Exim Sp. z o.o. Bendrosios saugumo sąlygos buvo pridėtos prie instrukcijos kaip atskira brošiūra.

⚠️ ĮSPĖJIMAS Perskaityti visus įspėjimus pažymėtus simboliu ir visas **⚠️ instrukcijas**. Žemiau pateiktų įspėjimų ir saugos nurodymų nesilaikymas, gali būti elektros srovės smūgio, gaisro ar sunkių sužalojimų priežastimi.

Išsaugoti visus įspėjimus ir instrukcijas ateičiai.

2. Prietaiso paskirtis

Diskiniu pjūkle galima pjauti kietą ir minkštą medieną, medienos (laminatą, skiedrų plokštes ir pan.) bei dirbtinius gaminius. Prietaisu galima atlikti pagrindinius medinių ruošinių pjovimo darbus: išilginius, skersinius, įstrižus pjovimus, kurie aprašyti kitose šios instrukcijos dalyse.

Leidžiama naudoti įrenginį remonto ir statybos darbuose, remonto servisuose, mėgėjiškuose darbuose, jei yra laikomasi naudojimo sąlygų ir leistinų darbo sąlygų, nurodytų Naudojimo instrukcijoje.

3. Naudojimo apribojimai

Prietaisas gali būti naudojamas vien tik pagal pateiktas "Priimtinas darbo sąlygas". Savaiminiai pakeitimai mechaninei ir elektros statyboje, visi modifikavimai, naudojimo veiksmai, neparrašyti instrukcijoje bus traktuojami kaip neteisėti ir priveda prie staigaus garantijos teisės praradimo, o atitikties garantija praras galiotumą. Naudojimas ne pagal naudojimo instrukcijos nuorodas ir paskirtį prives prie staigaus garantijos teisės praradimo.

⚠️ DEMESIO Prietaiso darbo metu skleidžiamas triukšmas viršija 85 dB(A), todėl vienas operatorius negali ilgiau dirbti kaip 4 valandas per dieną.

Priimtinos darbo sąlygos

DED7728 - S2 10 min. laikino darbo, 10 min. darbo su apkrova
DED7729 - S2 6 min. laikino darbo, 6 min. darbo su apkrova
Prietaisu galima naudotis tik uždaroje patalpoje su veikiančia ventilacija. Draudžiama naudotis diskiniu pjūkle arba palikti jį drėgnoje aplinkoje ir lietuje.

4. Techniniai duomenys

Modelis	DED7728	DED7729
Elektros variklis	indukcinis - vienfazis	indukcinis - trifazis
Tinklo įtampa [V]	230 ~	230 ~
Tinklo dažnis [Hz]	50	50
Nominali variklio galia [w]	2500	3400
Svoris [kg]	50	54
Diskinio pjūklo sukčių greitis [obr/min]	2850	2850
Diskinio pjūklo skersmuo [mm]	315	315
Diskinio pjūklo kiaurymės skersmuo [mm]	30,0	30,0
Pagrindinio stalo matmenys [mm]s	800 x 550	800 x 550
Papildomos stalo matmenys [mm]	800 x 400	800 x 400
Galvutės nuokrypių apimtis	0 - 45°	0 - 45°
Maksimalus pjaunamo ruošinio aukštis (0°/45°) [mm]	82/58	82/58
Išmetimo antgalio kiaurymės skersmuo [mm]	95 / 30	95 / 30
Saugos laipsnis nuo tiesioginės prieigos	IP54	IP54
Triukšmo emisija		
Garso galios lygis L _{WA} [dB(A)]	95,3	95,3
Matavimo paklaida (K _{WA}) [dB(A)]	4	4

Informacija apie triukšmą

Triukšmo sklidimas buvo nustatytas pagal EN 1870-19:2013, vertės pateikiamos aukščiau lentelėje.

⚠️ DEMESIO Triukšmas gali priversti klausos pažeidimo, darbo metu visada reikia naudoti klausos apsaugos priemones!

Triukšmas gali priversti klausos pažeidimo, darbo metu visada reikia naudoti klausos apsaugos priemones!

Deklaruojama bendra vertė: triukšmo buvo sumatuota pagal standartinę matavimo metodą ir gali būti panaudojama vieno su kitu įtaisų palyginimui.

Pateiktas triukšmo palyginimas gali būti panaudojamas pirminei triukšmo grėsmės vertinimui.

Virpesių triukšmo lygis realaus įtaiso naudojimo metu, gali skirtis nuo deklaruojamų verčių, priklausomai nuo darbinį įrankių panaudojimo būdo, ypatingai nuo naudojamo įrankio rūšies, o taip pat nuo priemonių, saugančių operatorių nustatymo būtinumo. Kad tiksliai nustatyti grėsmę realiose naudojimo sąlygose, reikia atsižvelgti į visas operacinio ciklo dalis, į kurias taip pat įeina laikotarpiai, kuomet įtaisas yra išjungtas arba įjungtas, bet nėra naudojamas darbu.

5. Paruošimas darbui

⚠️ DEMESIO Aprašyti žemiau nurodyti veiksmus reikia atlikti išėjus iš lizdo kištuką.

Prietaiso montavimo darbų eiga atvaizduota paveikslėliuose. Montuojant reikia atkreipti dėmesį, ar pakuotėje yra visi elementai - žiūrėti prietaiso komplektavimas.

Diskinio pjūklo montavimas

⚠️ DEMESIO Montuodami diskinių pjūklą mūvėkite pirštines, norėdami išvengti sužalojimų.

Naudoti diskinius pjūklus, kurių išorinis ir vidinis skersmuo atitinka techninius duomenis. Atsuktuvu atsukite 4 varžtus, pakelkite šoninį apsauginį dangtelį, užblokuokite diską, plokščiu raktu atsukite reguliavimo varžtą (kairysis sriegis) ir nuimkite reguliavimo poveržlę. Nuimkite diskinių pjūklą ir uždėkite naują. Atkreipkite dėmesį į pjūklą sukimosi kryptį, kad sutaptų su apsisukimo kryptimi, pateikta ant viršutinio apsaugos dangtelio. Uždėkite reguliavimo poveržlę ir priveržkite reguliavimo varžtą.

Skėlimo peilio nustatymas ir montžas (pav. C).

1. Atsukite stalo tarpą pritvirtinančius 6 varžtus ir ištraukite tarpą.
2. Į suspaudimo lizdą įkiškite skėlimo peilį, prieš tai atlaisvinkite reguliuojamą veržlę.
3. Veržlę lengvai prisukite ir nustatykite skėlimo peilį taip, kad aukščiausias peilio taškas būtų mažiausiai 1mm, bet ne daugiau kaip 5mm po žemiausiu diskinio pjūklo tašku (pav. A)
4. Mažiausias nuotolis tarp arčiausiai pjūklo esančios skėlimo peilio dalies ir pjūklo siekia 3mm, o joks skėlimo peilio taškas, nutolęs nuo pjūklo, nesiektų daugiau kaip 8mm, matuojant išilgai pjūklo spinduliu.
4. Rinkinyje esančiu raktu stipriai priveržkite reguliuojamą veržlę.
5. Skėlimo peilis turi būti vienoje linijoje su pjovimo skydu, kad apdirbamam ruošinys neužsikirstų.

Skydo optimalaus aukščio nustatymas:

1. 17 dydžio plokščiu raktu atsukite dvi veržles, esančias ant rankenėlės varžto (pav. H)
2. Ant rankenėlės varžto esančias veržles perkelti nuo taško A į tašką B (pav. I), kad būtų kuo arčiau rankenėlės šono. Taip bus galima išstumti pjūklo skydą į optimalų aukštį.

Skydo apsauginio dangelio montžas

Skydo apsauginį dangtelį montuokite ant skėlimo peilio atraminės dalies, per apsauginio dangtelio ir peilio angą perkšti varžtą, esantį apsauginio dangtelio apsisukimo ašimi. Ant varžto užmaukite veržlę ir prisukite taip, kad apsauginis dangtelis atsirastų savo vietoje. Prie dangtelio užmontuokite pjūvenų surinkimo vieną laido galą, o kitą prie jungties.

Dulkių surinkimo sistemos montžas

Prie apatinio diskinio pjūklo apsauginio dangtelio keturiais varžtais primontuokite dulkių surinkimo sistemos jungtį. Atitinkamu jungiamuoju laidu prijunkite dulkių surinkimo sistemą. Mažesnio skersmens kiaurymę sujunkite laidu su ant diskinio pjūklo apsauginio dangtelio esančia kiauryme.

Lygiagretaus kreiptuvo montžas:

Norėdami pjauti išilgai, lygiagretaus kreiptuvo komplektą reikia įkišti į pagrindinio stalo briaunos angą (žiūrėti: pav. E, 3 psl.). Vedančioji lygiagretaus kreiptuvo dalis, atvaizduota paveikslėlyje E, nustatyta pjauti ruošinius, kurių storis neviršija 15 mm. Nustatymo atveju, kuris atvaizduotas paveikslėlyje E, negalima versti varomojo komplekso ir diskinio pjūklo.

Siaurų ir skersinių ruošinių pjovimas

Atlikdami pjovimą paverstu varomuoju kompleksu (skersiniu) arba pjaudami plonus ruošinius (<15 mm), kreipiamąją dalį perstatykite į žemutinę padėtį. Norėdami tai padaryti, atsukite dvi veržles su sparneliais ir ištraukite kreipiamąją dalį. Kreipiančiąją dalį perdėkite į žemutinę padėtį (žiūrėti: pav. F - aukštutinė padėtis, pav. G - žemutinė padėtis, pav. J - skersavimas). Linijinė skalė leidžia lengvai nustatyti lygiagretų kreiptuvą norima padėtimi. Siekdami užfiksuoti kreiptuvo padėtį, panaudokite du simetriškos padėties gnybtus. Sklandiklio kompleksas turi laipsnių skalę. Pjaunant išilgai nustatykite kreiptuvą taip, kad pjaunamas ruošinys priguldes prie diskinio pjūklo sudarytų nedidelį kampą. Negalima nustatinėti nulinio laipsnių kampo, kad ruošinys neužsikirstų.

Stalo prailgintuvo montžas

Pjovimo staklės turi prailgintuvą, kurį galima užmontuoti reikalui esant. Norėdami pjauti išilgai, stalą prisukite priėmimo pusėje. Stalui paremti naudokite kelias ilgesnes komplekto atramas ir komplekto varžtus stalui užmontuoti.

Skersinis pjovimas

Reikia išmontuoti kreipiančiąją dalį ir atsukti 2 varžtus su veržlėmis su sparneliais. Po to ištraukite sklandiklio kompleksą iš kreipiančiojo kanalo ant trumpesnės briaunos ir įkiškite į kanalą ant ilgesnės pjūklo briaunos.

Jeigu norite pjauti skersinius, stalo prailginimą montuokite kairėje pagrindinio stalo pusėje. Stalui paremti naudokite kelias trumpesnes atramas ir varžtų komplektą. Baigę montuoti, prietaisą pastatykite plokščioje, lygioje ir gerai apšviestoje vietoje. Vėliau patikrinkite, ar nesugadinti judantys elementai ir diskinio pjūklo apsauginiai dangteliai. Sukdami diskinių pjūklą, patikrinkite, ar neužblokuotas varomasis kompleksas (diskas turi sukintis su lengvu pasipriešinimu), ar nėra diskinio pjūklo palaidumo prie rankenos. Reikalui esant

prisukite. Viršutinė apsauga turi būti taip nustatyta, kad aukščiausioje padėtyje varomojo komplekso judantys šoniniai apsauginiai dangteliai liestųsi su pagrindinio stalo plokšte. Apatinė pjūklo apsauginio dangtelio briauna turi būti lygiagrečioje padėtyje su pagrindinio stalo paviršiumi.

6. Jungimas į tinklą

Prieš prietaiso prie elektros srovės prijungimo reikia įsitikinti, ar maitinimo įtampa atitinka vertėms pateiktoms prietaiso vardinėje lentelėje. Maitinimo instaliacija turėtų būti atlikta pagal esminius reikalavimus, susijusius su elektros instaliacija ir pildyti saugaus naudojimo reikalavimus. Maitinimo laido minimalaus skersmens, o taip pat nominalios saugiklio vertės priklausomai nuo prietaiso galios yra pateikti žemiau nurodytoje lentelėje:

Prietaiso galia [W]	Minimalus laido skersmuo [mm ²]	Minimali C tipo saugiklio vertė [A]
≥2300	2,5	16

Visas elektros instaliacijos jungtis gali įrengti tik reikiama kvalifikaciją turintis elektrikas. Atveju, kai naudosite prailgintuvus, reikia atkreipti dėmesį, kad gyslos skersmuo nebūtų mažesnis negu reikalaujama (žr. lentelė). Elektros laidą reikia išdėstyti tokiu būdu, kad darbo metu negręstų per pavojingas vietas. Negalima naudoti pažeistų prailgintuvų. Periodiškai patikrinti maitinimo laido techninį stovį. Netraukti už maitinimo laido.

7. Prietaiso įjungimas

⚠️ DEMESIO Prieš prietaiso įjungimą reikia būtina atlikti veiksmus, aprašytus „Paruošimas darbui“ skyriuje

Valdymo mygtukai yra kairėje pjūklo kojos pusėje (pav. C). Norėdami įjungti prietaisą, pakelkite išjungiklio dangtelį ir paspauskite žalią mygtuką "I". Raudonas mygtukas "0" skirtas išjungti. Atveju, kai išjungiklio dangtelis nuleistas, reikia delnu prispausti raudoną saugos išjungiklį. Dangtelis prispaus prieš korpuso, tuo pačiu išsijungia prietaisas, o išjungiklis užsiblokuos pozicijoje "0". Norėdami atblokuoti išjungiklį, reikia pastumti jį į viršų, kaip nuorodoje, ir atblokuoti atvartą (pav. D). Pjovimo aukščio reguliavimą atlikite rankenėle, kuri yra žemiau pagrindinio pjūklo stalo. Varomojo komplekso su pjaunamuoju disku nuleidimas atliekamas sukant rankenėlę pagal laikrodžio rodyklę. Šalia rankenėlės yra griovelių gylio skalė, leidžianti tiksliai nustatyti pjovimo aukštį. Ant pjūklo apsauginio dangtelio šonų, žemiau stalo, simetriškai išdėstyti varomojo komplekto pasvirimo blokadų gnybtai. Atveju, kai diskinis pjūklas pavirsta, reikia atlaisvinti gnybtus, o pavirto laipsnį nustatyti laipsnių skalėje. Paskutinis veiksmas - stiprus reguliuojamų varžtų prisukimas. Pjūklas turi terminę apsaugą, saugančią variklį nuo perkaitimo. Jeigu darbo metu varomas kompleksas pats automatiškai sustoja, palaukite kelias minutes ir pakartotinai įjunkite prietaisą. Ant pjūklo kojų randasi kiaurymės, kurių dėka galima pritvirtinti prie pagrindo.

⚠️ DEMESIO Nestovėkite pjovimo vietoje! Norėdami patraukti ruošinį, būtina naudokite stūmoklį. Saugokite rankas nuo besisukančio disko ašmenų!

8. Prietaiso naudojimas

Prieš nustatydami diskinį pjūklą vertikaloje pozicijoje (vertės skalės laipsnis 0), pirmiausia atlaisvinkite nustatymo blokadą, o po ją prispauskite. Disko padėčiai nustatyti atitinkamai pasukite varomojo komplekso padėties nustatymo rankenėlę. Ant stalo užmontuokite lygiagrečių kreiptuvą reikiama versija, žemutiniams arba aukštutiniams pjovimui. Lygiagrečių kreiptuvą prispauskite prie norimo dydžio. Kreiptuvą privalo būti taip pritvirtintas, kad jo nebūtų įmanoma ranka pastumti. Kreiptuvą galima tvirtinti dešinėje pjūklo stalo pusėje. Kreiptuvui nustatyti palengvina milimetrinė padala ant stalo. Įjunkite prietaisą, atlikite pjovimą.

Skersinis pjovimas

Paveikslėlyje K atvaizduotas prietaisas paruoštas atlikti skersinį pjūvį. Iš kreipiančio kanalo išstumkite kreiptuvo sklankiklį ir įstumkite jį į kreipiantį kanalą ant ilgesnio stalo briaunos.

Ant sklankiklio nustatykite rodiklį 0 laipsnių kampui. Atlaisvinkite veržles su sparneliais ir nustatykite kreiptuvo kreipiančiąją dalį taip, kad plyšys tarp judančio apsauginio dangtelio kairėje pjūklo apsaugos pusės ir kreipiančiosios dalies siektų apie 10 mm. Priveržkite veržles su sparneliais.

Įjunkite prietaisą, atlikite pjovimą.

Istrižas pjovimas

Pjūklas pritaikytas atlikti istrižas pjūvius (išilginiam pjūviui). Šiuo tikslu atlaisvinkite gnybtus, palenkite varomąjį kompleksą 0-45 laipsnių srityje. Vertę nustatykite kampo skalėje. Stipriai prispauskite varžtus. Nustatykite kreiptuvą taip, kaip aprašyta 7 taške.

Istrižas pjovimas skersinio pjovimo metu

Galimas dviem būdais:

1. Taip pavertus varomąjį kompleksą, kaip išilginiam pjūviui.
2. Įvedus kampinį nustatymą sklankiklio skalėje taip, kaip ir skersiniam pjūviui. Jeigu reikia atlikti istrižą pjūvį dviejose plotmėse, nustatymus perkeltkite ant varomojo komplekso ir sklankiklio, nustatymo skersiniam pjūviui.

⚠️ DEMESIO Apvalių pusfabrikačių apdirbimas nėra įmanomas.

Galutinėje pjūvio fazėje prispaudinkite ruošinį stūmoklio pagalba, kad apsaugotumėte rankas pavojingoje aplinkoje.

Diskinio pjūklo keitimas ir tvirtinimas

Ištraukite kištuką iš maitinimo lizdo. Atsukite varžtus tvirtinančius diskinio pjūklo angos dangtį. Užblokuokite diską specialiu raktu - patalpinkite jį reguliuojamajame žiede. Plokščiu raktu atsukite diskinio pjūklo reguliuojamąjį varžtą (abu raktai yra prietaiso komplekte). Numaukite reguliuojamąjį žiedą. Nuimkite pjūklą nuo verpsto. Uždėkite naują pjūklą ir užmontuokite jį atbuline eiga. Atkreipkite dėmesį į apsisukimų kryptį, nurodytą ant diskinio pjūklo - jie

privalo sutapti su nurodymais, esančiais ant pjūklo viršutinio apsauginio dangtelio.

Diskinio pjūklo veiklos keitimą atlikite labai atsargiai. Naujas pjūklas yra labai aštrus, todėl kyla susižeidimo pavojus. Jeigu pjūklas nukristų ant kieto pagrindo, ašmenys atskliūtų.

Išmontuodami diskinį pjūklą, jokiais būdais neimkite raktais verpsto nuo vidinio žiedo pusės. Šis prietaiso fragmentas atsako už precizišką pjaunamo disko padėtį. Panaudoję savaime užsispaudžiantį raktą (didelė suspaudimo jėga) privesite prie diskinio pjūklo padėties paviršiaus deformacijos. Net ir minimalus kreivumas pablogina prietaiso veikimą arba neleidžia tinkamai juo naudotis. Šiuo atveju skundai nėra priimami.

Kiekvieną kartą gerai išvalykite diskinio pjūklo angas, tepkite judančius elementus. Atveju, kai susidėvi vidinė stalo dalis (sugadinami pjaunant), norėdami jį iškeisti, pjūklą reikia gražinti servisui. Savarankiškai keisdami galite priversti prie naudojimo saugos pablogėjimo pavojaus.

Diskinio pjūklo ašmenų skaičiaus parinkimas:

10-24 - stora mediena (kieta arba minkšta), drožlių plokštė išilginis pjūvis (išilgai medžio pluoštų)

18-40 - plona mediena, drožlių plokštė su laminato sluoksniu arba be jo, medienos danga. Preciziškas greitas pjūvis išilgai arba skersai medžio pluoštų.

30-80 - plokštės danga ir užbaigimai, paprastos arba brangios medienos plokštės (vienpusės arba dvipusės), plonos plokštės, plastmasė, organinis stiklas. Labai preciziškas pjūvis, įpjautas paviršius be išpešiojimų.

80-120 - kieta mediena, dirbtinų medžiagų plokštės. Labai preciziškas pjūvis.

9. Einamieji naudojimo veiksmai

⚠️ DEMESIO Visus naudojimo veiksmus reikia atlikti išėmus iš lizdo kištuką.

Periodiškai verifikuokite diskinio pjūklo techninę būklę:

- tikrinkite, ar paviršiuje nėra įbrėžimų, nurodančių skylantį diskinį pjūklą, - tikrinkite, ar nėra trūkumų - pjovimo karbio plokštelių

Reguliariai valykite diskinio pjūklo angas, tiksliai pašalinkite pjuvenas iš išmetimo kanalo. Pjūklas turi sistemą, kuri pati patraukia ruošinį pjovimo metu.

Prie jos galima prijungti pjuvenų surinkimo sistemą, kuri pagerina darbo komfortą. Prijungimo antgalis yra prietaiso gale. Kiekvieną kartą išvalykite elektros variklio aušintuvo oro angą. Reguliariai valykite prietaisą, pašalinkite visas pjuvenas. Šiam darbui atlikti geriausiai naudoti oro kompresorių. Reguliariai tepkite tepalais visus judančius elementus (galima naudoti WD40) Jeigu atliekate pjūvį su dideliu postūmiu, pjūklas išsijunginės, kadangi joje įdegtą apsaugą.

10. Pakeičiamos dalys ir priedai

Rekomenduojami diskiniai pjūklai

Pjaunamoji įranga turi 315 mm skersmens diskinį pjūklą su 30 mm kiauryme ir 40 ašmenimis. Aprašytas diskinis pjūklas kataloge pažymėtas H31540 numeriu. Pjūklą galima papildyti pjaunamaisiais diskais su didesniu ašmenų skaičiumi - 80 ašmenų - numeris kataloge: H31580. Mūsų pjūklo diskai pažymėti naudojimo saugos ženklu, turi Krokuvos apdirbimo instituto sertifikatą B/11/473/2000. Pjūklo konstrukcija pritaikyta prie diskinio pjūklo DEDRA. Galima naudotis kitų gamintojų produktais, jeigu pjūklo korpuso storis siekia apie 2,1 mm su 3,4 mm ašmenų pločiu. Jeigu diskinio pjūklo matmenys neatitinka leistinų nurodymų, negalima juo naudotis. Diskiniams pjūklams su didesniu ašmenų skaičiumi taikomas proporcingai mažesnis apsisukimų greitis.

Kad pirkti atsargines dalis ir aksesuarus reikia susisiekti su Dedra Exim servisui. Kontaktiniai duomenys duomenys yra 1 instrukcijos puslapyje.

Atsarginių dalių užsakymo metu prašome pateikti serijos numerį, patalpintą vardinėje lentelėje, o taip pat dalies išmontavimo piešinio numerį.

Garantinio laikotarpio galiojimo metu taisyklės yra atliekami pagal taisykles pateikiamas garantijos lape. Reklamuojamą produktą prašome pateikti taisyklės pirkimo vietoje (pardavėjas įsipareigoja priimti reklamuojamą produktą), nusiųsti į servisą esantį arčiausią gyvenamosios vietos (servisų skaičius www.dedra.pl) arba siųsti į Dedra Exim centrinį servisą. Maloniai prašome pridėti garantinę kortelę. Pasibaigus garantijos laikotarpiui taisyklės atlieka centrinis servisas. Pažeistą produktą reikia siųsti į servisą (siuntimo išlaidas padengia vartotojas).

11. Savarankiškas defektų pašalinimas

⚠️ DEMESIO Prieš pradėdami savarankišką defektų pašalinimą, reikia išjungti prietaisą iš elektros maitinimo.

Problema	Priežastis	Sprendimai
Prietaisas neveikia	Maitinimo laidas blogai prijungtas arba sugadintas	Giliau įkišti kištuką į maitinimo lizdą, patikrinti maitinimo laidą
	Maitinimo lizde nėra elektros srovės	Patikrinti elektros srovės įtampą lizde, įsitikinti, ar nesuveikė saugiklis.
	Sugadintas įjungiklis	Pakeisti naują
Šyla variklis	Suveikė apsauga nuo apkrovos	Palaukti kelias minutes, paspausti saugiklio mygtuką, užvesti prietaisą
	Užkištos ventiliavimo angos	Išvalyti ventiliacijos angą
Prietaisas sunkiai užsiveda	Diskinio pjūklo angoje yra pjuvenų, taip pat nepralaidi pjuvenas siurbianti sistema	Išvalyti pjuvenų surinkimo sistemos kanalą
	Variklio guoliai sunaikinti	Nuvežti pjūklą taisyti

Po ilgesnio naudojimo prietaisas netenka galios, pjovimo metu jaučiamas degančios medienos kvapas.		Iškeisti naują diskinį pjūklą
--	--	-------------------------------

12. Prietaiso elementai

1. Varomasis komplektas su stalo plokštė, 2. Kojos - 4 vnt., 3. Ilga kartelė - 2 vnt., 4. Trumpa kartelė - 2 vnt., 5. Papildomos plokštės trumpa kartelė - 2 vnt., 6. Papildomos plokštės ilga kartelė - 2 vnt., 7. Ilgas kreiptuvas, 8. Papildoma stalo plokštė - 2 vnt., 9. Stūmoklis, 10. Viršutinis apsaugos dangtelis, 11. Vairavimo rinkinys, 12. Ekscentriškas prispaudimas su kampiniu matuokliu, 13. Trumpa kreipiančioji lentelė, 14. Transportavimo rankenėlės - 2 vnt., 15. Elastinis surinkiklio laidas - 1 vnt., 16. Surinkiklio prijungimo antgalis - 1 vnt., 17. Surinkiklio laido rankena - 1 vnt., 18. Pedalai - 4 vnt., 19. Varžtų, tarpiklių ir veržlių rinkinys, 20. Diskinio pjūklų išmontavimo raktas - 1 vnt.

13. Informacija naudotojams apie sunaudotos įrangos utilizavimą



(taikoma naudojant buitįje)

Aukščiau pateiktas ženklas patalpintas ant produktų arba pavaizduotas prie produktų pridėtuose dokumentuose informuoja, kad sugedusius elektrinius ir elektroninius įrenginius draudžiama išmesti kartu su buitinėmis atliekomis. Norėdami utilizuoti, pakartotinai naudoti ar susigrąžinti tokių produktų sudedamąsias dalis, privalote atiduoti prietaisą į specializuotą surinkimo centrą, kur galėsite tai padaryti nemokamai. Informaciją apie sunaudotas technikos surinkimo vietas galite sužinoti iš vietinės valdžios, pvz. internetiniuose puslapiuose.

Tinkamai utilizuodami techniką padėsite saugoti vertingus išteklius ir išvengti neigiamo poveikio sveikatai bei aplinkai, kuriems gali kilti pavojus dėl netinkamo atliekų tvarkymo.

Netinkamai utilizuojant atliekas gresia baudos, numatytos atitinkamoje vietinėse taisyklėse.

Naudotojai Europos Sąjungoje

Norėdami utilizuoti elektrinius arba elektroninius įrenginius, susisiekiate su artimiausiu šių įrenginių pardavimo centru arba su tiekėju, kuris suteiks Jums papildomos informacijos.

Atliekų utilizavimas ne Europos Sąjungos šalyse

Šis ženklas galioja tik Europos Sąjungos šalyse.

Norėdami utilizuoti šį produktą, susisiekiate su vietine valdžia arba su pardavėju ir sužinokite daugiau informacijos apie tinkamą jo utilizavimo būdą.

Garantinis lapas

na

Diskinis pjūklas

Katalogo Nr: DED7728, DED7729 Partijos numeris:

(toliau – Produktas)

Produkto pirkimo data:

Pardavėjo antspaudas

Pardavėjo parašas ir data:

Vartotojo pareiškimas:

Patvirtinu, kad buvau informuotas apie garantijos sąlygas ir taisyklių, išvardytų Naudojimo instrukcijoje ir Garantiniame lape, nepaisymo pasekmes. Šios garantijos sąlygos yra man žinomos, ką patvirtinu savo parašu:

.....

data ir vieta

.....

vartotojo parašas

I. Atsakomybė už Produktą:

1. Garantijos suteikėjas – „DEDRA EXIM“ Sp. z o.o. su būstine adresu: ul. 3 Maja 8, 05-800 Pruškuvas, KRS 0000062517, Varšuvos apylinkės teismas, Valstybinio teismo registro XIV ūkinis skyrius, Mokesčių mokėtojo kodas 527-020-49-33, Įstatinis kapitalas: 100 980,00 PLN.

2. Šiame garantiniame lape nurodytomis sąlygomis Garantijos suteikėjas suteikia garantiją Produktui iš Garantijos suteikėjo asortimento.

3. Garantijos pagrindu atsakomybė yra priimama tik už defektus, esančius Produkte jo išdavimo Vartotojui metu.

4. Garantijos pagrindu Vartotojas gauna teisę nemokamai suremontuoti Produktą, jei defektas buvo aptiktas garantijos galiojimo metu. Apie Produkto remonto būdą (remonto atlikimo metodą) sprendžia Garantijos suteikėjas. Jei Garantijos suteikėjas nuspręstų, kad remontas yra neįmanomas, Garantijos

suteikėjas pasilieka sau teisę pakeisti elementą su defektu arba visą Produktą kitu, veikiančiu teisingai, sumažinti Produkto kainą arba anuliuotu sutartį.

5. Vartotojo, kuris pagal 1964 m. balandžio 23 d. Civilinį kodeksą nėra laikomas vartotoju, atveju Garantijos suteikėjo atsakomybė dėl kompensacijos, susijusi su šia garantija ir (arba) jos sudarymu ir vykdymu, nepriklausomai nuo formos, yra apribota iki maksimaliai Produkto su defektu vertės.

II. Garantijos laikotarpis

Produkto elementai, kuriems veikia garantija	Garantinės apsaugos trukmė
Diskinis pjūklas	24 mėnesiai, skaičiuojant nuo Produkto pirkimo datos, nurodytos šiame Garantiniame lape
Diskinis pjūklas	Elementai, kuriems garantija negalioja

III. Naudojimosi garantija sąlygos

1. Vartotojas privalo pateikti užpildytą Produkto Garantinį lapą ir Produkto pirkimą patvirtinantį dokumentą (pvz. kasos čekis, sąskaita-faktūra ir pan.). Tam, kad pretenzijos nagrinėjimo procesas vyktų sklandžiai, rekomenduojama, kad Vartotojas kartu su Produktu perduotų visus elementus, nurodytus „Komplektacijos sąraše“, esančiame Naudojimo instrukcijoje.

2. Vartotojas privalo laikytis Naudojimo instrukcijoje ir Garantiniame lape nurodytų rekomendacijų.

3. Garantija galioja tik Lenkijos Respublikos ir ES teritorijoje.

4. Garantija neapima Produkto defektų, atsiradusių dėl to, kad:

a. Vartotojas nesilaikė sąlygų, nurodytų Naudojimo instrukcijoje, ypač susijusių su teisingu naudojimu, priežiūra ir valymu;

b. Vartotojas naudojo priežiūros ar valymo priemones, neatitinkančias sąlygas nurodytas Naudojimo instrukcijoje;

c. Vartotojas netinkamai sandėliavo ir transportavo Produktą;

d. Vartotojas savarankiškai keitė ir (arba) modifikavo Produktą, negavęs Garantijos suteikėjo sutikimo;

e. Vartotojas naudojo Produkto eksploatacines medžiagas, neatitinkančias Naudojimo instrukcijos sąlygų

5. Vartotojas, kuris pagal 1964 m. balandžio 23 d. Civilinį kodeksą nėra laikomas vartotoju, praranda garantiją Produktui, jei:

- Vartotojas pašalino, pakeitė arba sugadino serijos numerius, datas ir informacines lenteles;

- Vartotojas pažeidė plombas arba ant jų matosi Vartotojo veiksmų pėdsakais.

6. Dėmesio! Veiksnius, susijusius su kasdieniu Produkto aptarnavimu, nurodytu pvz. Naudojimo instrukcijoje, Vartotojas atlieka pats ir savo sąskaita.

IV. Pretenzijos pateikimo procedūra:

1. Pastebėjus, kad Produktas veikia neteisingai, prieš pateikiant pretenziją, reikia įsitikinti, kad visi veiksmai, aprašyti Naudojimo instrukcijoje, buvo atlikti teisingai.

2. Pretenziją rekomenduojama pateikti nedelsiant, geriausiai per 7 dienas nuo Produkto defekto aptikimo. Vartotojas, kuris pagal 1964 m. balandžio 23 d. Civilinį kodeksą nėra laikomas vartotoju, praranda garantiją Produktui, jei nepateikia pretenzijos per 7 dienas.

3. Pretenziją galima pateikti pvz. Produkto pirkimo punkte, garantiniame servise arba raštu adresu: „DEDRA EXIM“ Sp. z o.o., ul. 3 Maja 8, 05-800 Pruškuvas.

4. Vartotojas gali pateikti pretenziją, pasinaudodamas blanku, kuris yra internetinėje svetainėje: www.dedra.pl (Pretenzijos garantiniame laikotarpyje pateikimo forma).

5. Garantinių paslaugų atskiroje šalyse adresai yra nurodyti svetainėje: www.dedra.pl. Jei konkrečioje šalyje nebūtų garantinio serviso, pretenzijas dėl garantijos rekomenduojama siųsti adresu: „DEDRA EXIM“ Sp. z o.o., ul. 3 Maja 8, 05-800 Pruškuvas, Lenkija.

6. Mają Dėl Vartotojo saugumo draudžiama naudoti Produktą su defektais.

7. Dėmesio!!! Produkto su defektais naudojimas kelia pavojų Vartotojo sveikatai ir gyvybei.

8. Veiksmai, susiję su garantija, bus atlikti per 14 darbo dienų skaičiuojant nuo Produkto, dėl kurio yra pateikiama pretenzija, pristatymo dienos.

9. Prieš pristatant Produktą, dėl kurio yra pateikiama pretenzija, rekomenduojama jį nuvalyti. Produktą, dėl kurio yra pateikiama pretenzija, reikia kruopščiai supakuoti, kad jis būtų apsaugotas nuo pažeidimų transporto metu – rekomenduojama pristatyti produktą originalioje pakuotėje.

10. Garantijos laikotarpis yra pratęsiamas tiek, kiek Vartotojas negalėjo juo naudotis dėl garantijos apimto defekto.

Gwarranty Ši garantija neriboja, neišskiria bei nesustabdo Vartotojo teisių dėl parduotos prekės neatitikimo arba prekės defekto.

VI. Satura rādītājs

- Attēli un zīmējumi
- Ierīces pielietojums
- Lietošanas ierobežojumi
- Tehniskie dati
- Sagatavošana darbībai
- Pieslēgšana tīklam
- Ierīces ieslēgšana
- Ierīces lietošana
- Tekošas tehniskas apkopes darbības
- Rezerves daļas un piederumi
- Patstāvīga avāriju novēršana
- Ierīces komplektācija
- Informācija lietotājiem par elektrisku un elektronisku iekārtu likvidēšanu
- Garantijas karte

Originālās instrukcijas tulkojum

Atbilstības deklarācija ir pievienota instrukcijai kā atsevišķs dokuments. Atbilstības deklarācijas neesamības gadījumā sazinieties ar uzņēmumu Dedra Exim Sp. z o.o.

Vispārīgā drošības noteikumi ir pievienoti instrukcijai kā atsevišķa brošūra.

BRĪDINĀJUMS. Izlasiet visus brīdinājumus, kas apzīmēti ar simbolu, un visas instrukcijas. Zemāk norādīto brīdinājumu un drošības norādījumu neievērošana var kļūt par elektrošoka, ugunsgrēka vai smagu traumu iemeslu. Saglabāiet visus brīdinājumus un instrukcijas turpmākajai lietošanai.

2. Ierīces pielietojums

Ripzāģis ir paredzēts cietās un mīkstās koksnes, koksneida materiālu (saplāksnis, skaidu plāksnes u.tml.) un plastmasas materiālu griešanai. Ierīce ļauj veikt pamata koka elementu griešanas darbības: zāģēšana garenvirzienā un šķērsvirzienā, slīpa zāģēšana, kas ir detalizēti aprakstīta turpmāk instrukcijā. Pieļaujama iekārtas izmantošanu remonta-būvniecības darbos, remonta rūpnīcās, amatieru darbos, ja vienlaikus būs ievēroti lietošanas nosacījumi un pieļaujami darba apstākļi, noteikti lietošanas instrukcijā.

3. Lietošanas ierobežojumi

Ierīci var lietot tikai atbilstoši tālāk sniegtajiem „Pieļaujamajiem darba apstākļiem”. Patvaļīgas izmaiņas mehāniskajā un elektriskajā uzbūvē, visādas modifikācijas, apkalpošanas darbības, kas nav aprakstītas instrukcijā, tiek uzskatītas par neilikumīgām un noved pie tūlītējās garantijas tiesību zaudēšanas un atbilstības deklarācijas spēka zaudēšanas. Ierīces lietošana, kas neatbilst pielietojumam vai lietošanas instrukcijai, noved pie tūlītējās garantijas tiesību zaudēšanas.

UZMANĪBU Ierīces radītais troksnis darba laikā pārsniedz 85 dB(A), tādēļ viens zāģa operators nedrīkst strādāt vairāk kā 4 stundas dienā.

Pieļaujamie darba apstākļi

DED7728 - S2 10 min periodisks darbs, darba laiks zem slodzes 10 min
DED7729 - S2 6 min periodisks darbs, darba laiks zem slodzes 6 min
Ierīci drīkst lietot tikai slēgtās telpās ar efektīvu ventilāciju. Nedrīkst lietot vai pakļaut ierīci mitruma vai lietus apstākļu iedarbībai.

4. Tehniskie dati

Modelis	DED7728	DED7729
Elektrodzinējs	indukcijas- vienas fāzes	indukcijas - trīs fāžu
Tīkla spriegums [V]	230 ~	230 ~
Tīkla frekvence [Hz]	50	50
Nominālā dzinēja jauda [w]	2500	3400
Svars [kg]	50	54
Zāģripas griešanās ātrums [obr/min]	2850	2850
Zobainās zāģripas diametrs [mm]	315	315
Zāģripas atveres diametrs [mm]	30,0	30,0
Pamatgalds izmēri [mm]	800 x 550	800 x 550
Papildgalds izmēri [mm]	800 x 400	800 x 400
Darba uzgāļa nobīžu diapazons	0 - 45°	0 - 45°
Griežama elementa maksimālais augstums (0°/45°) [mm]	82/58	82/58
Novadīšanas iekārtas pieslēguma īscaurules atveres diametrs [mm]	95 / 30	95 / 30
Novadīšanas iekārtas pieslēguma īscaurules atveres diametrs	IP54	IP54
Trokšņa līmenis		
Skāņas jaudas līmenis L _{WA} [dB(A)]	95,3	95,3
Mērijuma nedrošums (K _{WA}) [dB(A)]	4	4

Informācijas par troksni

Trokšņa emisija ir noteikta atbilstoši EN 1870-19:2013, vērtības ir norādītas iepriekš sniegtajā tabulā.

UZMANĪBU Troksnis bar novest pie dzirdes bojāšanas. Darba laikā vienmēr lietojiet dzirdes aizsardzības līdzekļus!

Deklarētā kopējā trokšņa emisijas vērtība ir izmērīta, izmantojot standarta testa metodi, un var tikt izmantota, lai salīdzinātu vienu ierīci ar otru. Norādītais trokšņa līmenis var tikt izmantots arī pakļautības trokšņa iedarbībai iepriekšējai novērtēšanai. Trokšņa līmenis faktiskās ierīces lietošanas laikā var atšķirties no deklarētajām vērtībām atkarībā no darba instrumentu izmantošanas veida, jo īpaši no apstrādājama priekšmeta veida un nepieciešamības noteikt līdzekļus, kuru mērķis ir nodrošināt lietotāja aizsardzību. Lai precīzi novērtētu iedarbību faktiskajos lietošanas apstākļos, ir jāņem vērā visas darbības cikla daļas, kas aptver arī periodus, kad ierīce ir izslēgta vai ir ieslēgta, bet netiek izmantota darbam.

5. Sagatavošana darbībai

UZMANĪBU Veicot visas darbības, kontaktakšai ir jābūt atslēgtai no kontaktligzdas.

Ripzāģa salikšanas secība ir parādīta attēlos Lietošanas instrukcijā. Saliekot ierīci, pievērsiet uzmanību tam, ka visi komplekta elementi tika piegādāti; skat. ierīces komplektāciju.

Zāģripas uzstādīšana

UZMANĪBU Uzstādot zāģripu, vienmēr uzlieciet cimdus, lai ripas asie elementi nesavainotu Jūsu rokas.

Lietojiet zāģripas, kuru ārējais un iekšējais diametrs atbilst Tehniskajos datos norādītajiem parametriem.

Ar skrūvgriezi atskrūvējiet 4 skrūves, paceliet sānu aizsargpārsegu, nobloķējiet ripu, ar plakano atslēgu atskrūvējiet piespiedskrūvi (kreisā vītne) un noņemiet piespiedzumu. Noņemiet zāģripu un uzstādiēt jaunu, pievērsot uzmanību, ka ripas griešanās virziens atbilst griešanās virzienam, kas norādīts uz zāģripas augšējā aizsargpārsega. Uzlieciet piespiedzumu un pieskrūvējiet piespiedzskrūvi.

Šķeļošā naža uzstādīšana un regulēšana (attēls C).

- Atskrūvējiet 6 skrūves, kas piestiprina galda ieliktni, izņemiet to.
- Ievietojiet piespiedlīdzda šķeļošo ķīli, iepriekš nedaudz atskrūvējot piespieduzgriezni.
- Maigi pieskrūvējiet minēto uzgriezni un uzstādiēt šķeļošo nazi tādējādi, lai augstākais naža punkts atrastos vismaz 1 mm, bet ne vairāk kā 5 mm, zem zāģripas augstāko punktu. (attēls A)
- Mazākajam attālumam starp to naža daļu, kas atrodas vistuvāk ripai, un ripu jābūt 3 mm un nevienš šķeļošā naža punkts nedrīkst atrasties no zāģripas tālāk par 8 mm, mērot gar zāģripas rādus.
- Ar komplektam pievienoto atslēgu stipri pieskrūvējiet piespieduzgriezni.
- Šķeļošajam nazim jāatrodas vienā līnijā ar zāģripu, lai novērstu apstrādājama elementa iesprūšanu.

Zāģripas optimālā augstuma uzstādīšana:

- Ar 17. izmēra plakano atslēgu nedaudz atskrūvējiet divus uzgriežņus, kas atrodas uz sviras skrūves (attēls H).
- Pārvietojiet uzgriežņus, kas atrodas uz sviras skrūves, no punkta A uz punktu B (attēls I), pēc iespējas tuvāk sviras plecam. Šī darbība ļaus izvilkt zāģripu optimālā augstumā.

Aizsargpārsega uzstādīšana

Uzstādiēt zāģripas aizsargpārsegu uz šķeļošā naža balsteņa, caur aizsargpārsegu un šķeļošā naža atveri pārlieciet skrūvi, kas veidos aizsargpārsega griešanās asi. Uzlieciet uzgriezni uz skrūves un pieskrūvējiet to tā, lai aizsargpārsegs automātiski atgrieztos sākuma stāvoklī. Pie aizsargpārsega piestipriniet vienu skaidu novadīšanas vada galu, bet otro savienojiet ar pievadu.

Putekļu novadīšanas uzstādīšana

Pie zāģripas fiksētā apakšējā aizsargpārsega ar četrām skrūvēm piestipriniet skaidu novadīšanas pievadu. Pie pievada ar atbilstošu pieslēgšanas vadu pieslēdziet skaidu novadīšanas iekārtu. Atveri ar mazāku diametru savienojiet ar vadu ar atveri, kas atrodas uz zāģripas aizsargpārsega.

Paralēlās vadotnes uzstādīšana:

Zāģējot garenvirzienā, paralēlās vadotnes komplekts jāievieto spraugā, kas atrodas pamatgalds īsākajā malā (skat. attēlu E.). Paralēlās vadotnes virzīšanas daļu, kas parādīta attēlā E, ir uzstādīta, lai zāģētu elementus ar biežumu, kas nav lielāks par 15 mm. Ja tiek izmantots tāds uzstādījums, kas norādīts E attēlā, nedrīkst noliekt piedziņas sistēmu un zāģripu.

Plānu un slīpu elementu zāģēšana

Veicot zāģēšanu ar noliekušos piedziņas sistēmu (noslīpināšana), kā arī zāģējot plānus elementus (<15 mm), jāpārliek virzīšanas elements zemajā stāvoklī Lai to izdarītu, nedaudz jāatskrūvē spārnu uzgriežņi un jāieliek virzīšanas elements. Virzīšanas elements jāiebīda zemajā stāvoklī (skat. attēlu F - augstais stāvoklis, attēlu G - zemais stāvoklis, attēlu J - noslīpināšana).

Lineārā skala ļauj viegli uzstādīt paralēlo vadotni pēc atbilstošā izmēra. Vadotnes nobloķēšanai izmantojiet divas simetriski izvietotās skavas.

Slīdņa elements ir aprīkots ar leņķa skalu. Zāģējot garenvirzienā, vadotne ir jāuzstāda tādējādi, lai apstrādājama materiāla piegulēšanas plakne veidotu nelielu leņķi ar zāģripas griešanās plakni. Tādēļ nedrīkst uzstādīt nulles leņķi, bet nedaudz vairāk, lai novērstu materiāla iesprūšanu.

Galda pagarinājuma elementa uzstādīšana

Ripzāģis ir aprīkots ar papildu galdu, ko uzstāda atkarībā no vajadzībām. Zāģējot garenvirzienā, galds ir jāpieskrūvē gatavā materiāla saņemšanas pusē. Lai atbalstītu galda pagarinājuma elementu, jāizmanto divi garākie kronšteinu, kas atrodas komplektā, un atbilstošu galda uzstādīšanas skrūvju komplekts.

Zāģēšana šķērsvirzienā

Lai to veiktu, jādemontē virzīšanas elements un jāatskrūvē 2 skrūves ar spārnu uzgriežņiem. Izņemiet slīdņa elementu no virzīšanas kanāla, kas atrodas īsākajā sānā, un ielieciet to kanālā, kas atrodas ripzāģa garākajā malā. Kad ir jāzāģē šķērsvirzienā, galda pagarinājuma elementu piestipriniet pamatgalds kreisajā pusē. Lai atbalstītu galdu, izmantojiet divus garākos kronšteinus, kas atrodas komplektā, un atbilstošu skrūvju komplektu. Pēc uzstādīšanas beigām, ierīce novietojiet uz līdzenas, gludas virsmas labi apgaismotā vietā. Pēc tam pārbaudiet, ka kustīgie elementi un zāģripas aizsargpārsegi nav bojāti. Pagriežot zāģripu, pārbaudiet, ka piedziņas sistēma nav bloķēta (ripai ir jāgriežas ar nelielu pretestību) un vai zāģripa, kas atrodas turētājā, nav vaļīga. Ja ir nepieciešams, pieskrūvējiet. Augšējām aizsargpārsegam ir jābūt uzstādītam tā, lai augstākajā piedziņas sistēmas uzstādīšanas stāvoklī kustīgie sānu aizsargpārsegi būtu saskarē ar pamatgaldu. Zāģripas apakšējai malai jābūt paralēlai pamatgalds virsmai.

6. Pieslēgšana tīklam

Pirms ierīces pieslēgšanas elektrības avotam pārliecinieties, ka barošanas spriegums atbilst nominālajai vērtībai, kas norādīta datu plāksnītē.

Barošanas sistēmai ir jābūt izpildītai atbilstoši pamatprasībām attiecībā uz elektriskajām sistēmām un jāatbilst lietošanas drošības prasībām. Barošanas kabeļa minimālā šķērsriezuma un nominālās drošinātāja vērtības parametri atkarībā no ierīces jaudas ir norādīti tālāk sniegtajā tabulā:

lerīces jauda [W]	Vada minimālais šķērsriezums [mm ²]	C tipa drošinātāja minimālā vērtība [A]
≥2300	2,5	16

Sistēma ir jāizpilda elektrīķim ar atbilstošu kvalifikāciju. Izmantojot pagarinātājus pievēršiet uzmanību tam, lai dzīslas šķērsriezums nebūtu mazāks par tabulā norādīto. Novietojiet elektrisko kabeli tā, lai darbības laikā tas nebūtu pakļauts pārgriešanas riskam. Neizmantojiet bojātus pagarinātājus. Periodiski pārbaudiet barošanas kabeļa tehnisko stāvokli. Nevelciet aiz barošanas kabeļa.

7. Ierīces ieslēgšana

UZMANĪBU Pirms ierīces iedarbināšanas ir obligāti jāveic darbības, kas aprakstītas nodaļā "Sagatavošana darbībai".

Ierīces vadības poga atrodas uz ripzāģa kreisās kājas (attēls C). Paceliet slēdža pārsegu un nospiediet zaļo pogu "I", lai palaistu ierīci, un sarkano pogu "0", lai apturētu ierīci. Kad pogas pārsegs atrodas stāvoklī uz leju, pietiek tikai nospiegt ar roku drošības slēdža sarkano pogu. Pārsegs tiks nobloķēts korpusā, izslēdzot ierīci un nobloķējot slēdzi "0" pozīcijā. Lai atbloķētu slēdzi, tas jāpabīda uz augšu atbilstoši norādītajam virzienam un jāatbloķē aizkritnis (attēls D). Zāģēšanas augstuma regulācija jāveic ar sviru, kas atrodas zem ripzāģa pamatgaldā. Piedziņas elements un zāģripas pazemināšana jāveic, griežot sviru atbilstoši pulkstenrādītāja virzienam. Blakus svirai ir atrodama dziļuma skala, kas ļauj precīzi uzstādīt zāģēšanas augstumu. Ripzāģa sānā, zem galda, simetriski ir izvietoti piedziņas elementa slīpuma bloķēdes. Lai noliektu zāģripu, jāatbloķē skavas un jāuzstāda slīpuma leņķis, izmantojot leņķa skalu. Pēdējā posmā ir jāpieskrūvē piespiedskrūves. Ripzāģis ir aprīkots ar termisko aizsardzību, kas pasargā motoru pret pārkaršanu. Ja darba laikā automātiski izslēgsies piedziņas elements, pagaidiet dažas minūtes un atkārtoti palaidiet ierīci. Ripzāģa kājās atrodas atveres ierīces piespīrināšanai pie virsmas.

UZMANĪBU Neatrodieties zāģēšanas plaknē darba laikā! Materiāla likvidēšanai izmantojiet tikai ierīces grūdēju. Netuvojieties ripai ar zobiem, kad tā griežas!

8. Ierīces lietošana

Zāģēšana garenvirzienā

Uzstādiēt zāģripu vertikālā stāvoklī (0 vērtība uz skalas), iepriekš nedaudz atskrūvējot uzstādīšanas ierīču blokādi un pēc tam to piespiežot. Ripas stāvokli nosakām, atbilstoši pagriežot piedziņas elementa stāvokļa uzstādīšanas sviru. Uzstādiēt uz darbvirsmas paralēlo vadotni vai nu zemajai vai augstajai zāģēšanai. Paralēlo vadotni saspīdēt pēc vēlamā izmēra. Vadotnei jābūt uzstādītai tā, lai to nevarētu pabīdīt ar roku. Vadotni var uzstādiēt ripzāģa galda labajā pusē. Vadotnes uzstādišanu pēc vēlamā izmēra atvieglo milimetru skala, kas atrodas uz galda.

Palaidiet ierīci un sāciet zāģēšanu.

Zāģēšana šķērsvirzienā

Attēlā K ir parādīta ierīce, kas ir sagatavota zāģēšanai šķērsvirzienā. Izvelciet vadotnes slīdni no virzīšanas kanāla un ielieciet to kanālā, kas atrodas galda garākajā malā. Uzstādiēt leņķa skalas rādītāju uz leņķa uzstādīšanas slīdņa uz 0 grādiem. Nedaudz atskrūvējiet spāru uzgriežņus un uzstādiēt vadotnes virzīšanas elementu tā, lai sprauga starp kustīgo aizsargpārsegu zāģa aizsargpārsega kreisajā pusē un virzīšanas elementu būtu apmēram 10 mm. Pieskrūvējiet spāru skrūves.

Palaidiet ierīci un sāciet zāģēšanu.

Slīpināšana

Ripzāģis ļauj veikt slīpināšanu (zāģēšanai garenvirzienā). Lai veiktu šo darbību, palaidiet skavas, nolieciet piedziņas elementu 0-45 grādu diapazonā. Vērtību uzstādiēt uz leņķu skalas. Stipri pieskrūvējiet skrūves. Uzstādiēt vadotni tā, kā tika norādīts 7. punktā.

Slīpināšana, zāģējot šķērsvirzienā

To var panākt divējādi:

1. Noliecot piedziņas elementu tāpat, kā veicot zāģēšanu garenvirzienā.
2. Noregulējot leņķa uzstādījumus uz slīdņa skalas, kas uzstādīts līdzīgi kā zāģēšanai šķērsvirzienā. Ja ir nepieciešams noslīpināt abās plaknēs, tad iestatījumi jāpārnes uz piedziņas elementu un slīdni, kas uzstādīts zāģēšanai šķērsvirzienā.

UZMANĪBU Apaļo pusfabrikātu apstrāde nav iespējama.

Pēdējā zāģēšanas posmā pagrūdiēt materiālu ar grūdēju tā, lai attālinātu operatora rokas no bīstamas zonas.

Zāģripas uzstādīšana un nomainīšana

Izmēriet spraudni no kontaktligzdas. Atskrūvējiet zāģripas kameras pārsegu stiprinājuma skrūves un pavelciet pārsegu. Nobloķējiet ripu ar speciālo atslēgu, ievietojot to piespiedgredzenā. Atskrūvējiet zāģripas piespiedskrūvi ar plakano atslēgu (abas atslēgas atrodas ierīces komplektācijā). Novelciet piespiedgredzenu. Noņemiet zāģripu no vērpes. Uzlieciet jaunu ripu un piespīdriņiet to, veicot darbības pretējā secībā. Pievēršiet uzmanību griešanās virzienam, kas norādīts uz ripas - tam ir jāatbilst apzīmējumam, kas atrodas uz augšējā ripas aizsargpārsega.

Zāģripas nomainīšana ir jāveic ļoti uzmanīgi. Jauna zāģripa ir ļoti asa un pieskaroties tai pastāv savainošanās risks. Ripai nokrīt uz cietas virsmas, tas vienmēr saplaisā zoba plāksnīti.

Noņemot zāģripu nekādā gadījumā nedrīkst satvert vērpi ar atslēgām no iekšējā gredzena puses. Šis ierīces elements ir atbildīgs par zāģripas precīzu uzstādīšanu. Regulējamās atslēgas izmantošana (ar lielu saspiešanas spēku) deformē virsmas, kas nosaka zāģripas pozīciju. Pat minimālas deformācijas paslīcina vai pat atņem ekspluatācijas īpašības. Garantijas prasības, kas izriet no šāda veida rīcības vai ekspluatācijas, netiks pieņemtas.

Ikreiz nomainot ripu, izmantojiet šo laiku zāģripas kameras tīrīšanai un tajā esošo kustīgo elementu eļļošanai. Ja darbvirsmas vidējā daļa ir nolietota (zāģēšanas rezultātā), ripzāģis ir jānodod servisā, lai nomainītu šo elementu. Patstāvīga elementa nomainīšana apdraud lietotāju.

Zāģripas zobu skaits atkarība no apstrādājama materiāla:

10-24 – Bieža (mīksta vai cieta) koksne, skaidu plāksne.

Zāģēšana garenvirzienā (gar koksnes šķiedrām)

18-40 – Plāna koksne, skaida plāksne kopā ar laminātu vai bez tā, koka apšuvums. Precīza, ātra griešana garenvirzienā vai šķērsām koksnes šķiedrām.

30-80 – Plāksnes apšuvumiem un apdarei, parastā koka vai cēlkoksnē (vienpusējām vai abpusējām) virsmām, plānas plāksnes, plastmasa, organiskais stikls. Precīza griešana, griešanas virsma bez izcirtumiem.

80-120 – Cieta koksne, plastmasas plāksnes. Ļoti precīza griešana.

9. Tekošas tehniskas apkopes darbības

UZMANĪBU Veicot visas apkalpošanas darbības, kontaktdakšai ir jābūt atslēgtai no kontaktligzdas

Regulāri pārbaudiet zāģripas tehnisko stāvokli:

- pārbaudiet vai uz virsmas nav skrambu, kas liecinātu par zāģripas saplaisāšanos,

- pārbaudiet, vai nav karbīda plāksnīšu trūkumu

Regulāri tīriet zāģripas kameru, rūpīgi attīriet skaidu novadīšanas iekārtas kanālu. Zāģis ir aprīkots ar atgriezum novadīšanas iekārtu, kuram var pieslēgt skaidu novadīšanas iekārtu, kas uzlabo darba ērtību. Savienojuma iesaurole atrodas ierīces aizmugurē.

Pie katras iespējas attīriet elektromotora dzesēšanas gaisa izplūdes atveri.

Regulāri notīriet skaidas no visas ierīces. Šo darbību vislabāk ir veikt ar saspīesto gaisu.

Regulāri eļļojiet ar mašīnēļu visas kustīgas detaļas (var izmantot, piemēram, WD40). Veicot zāģēšanu ar lielu bīdīšanas soli, ierīce izslēdzas iebūvētas aizsardzības dēļ.

10. Rezerves daļas un piederumi

Ieteicamās zāģripas

Oriģināli zāģis ir aprīkots ar zāģripu ar diametru 315 mm, 30 mm atveri, 40 zobiem. Aprakstītās zāģripas kataloga numurs ir H31540. Ripzāģi var uzlikt zāģripas ar lielāku zobu skaitu - 80 zobi, kat. Nr. 31580. Zāģripām, kuras uzstādām mūsu zāģiem, ir Ekspluatācijas drošības zīme, sertifikāts Nr. B/11/473/2000, ko ir izsniedzis Apstrādes institūts Krakovā. Zāģa konstrukcija ir paredzēta izmantošanai ar DEDRA zāģripām. Pieļaujams izmantot citu ražotāju zāģripas, ievērojot, ka ripas korpusa biežumam ir jābūt apmēram 2,1 mm un zoba platumam 3,4 mm. Aizliegts izmantot tādas zāģripas, kas būtiski atšķiras no iepriekš norādītajām vērtībām. Zāģripas ar lielāku zobu skaitu proporcionāli samazina darba grūšanas reizu skaitu.

Lai iegādātos rezerves daļas un piederumus, sazinieties ar uzņēmuma Dedra Exim servisa centru. Kontakttinformācija ir atrodama instrukcijas 1. lapā. Pasūtīt rezerves daļas, norādiēt datu plāksnītē norādīto partijas numuru un daļas numuru no kopsalikuma rasējuma. Garantijas periodā remontu tiek veikti saskaņā ar noteikumiem, kas norādīti garantijas kartē. Ierīce, uz kuru attiecas reklamācija, ir jānodod remontam iegādes vietā (pārdevējam tā ir jāpieņem), jānodod servisa centrā, kas atrodas vistuvāk dzīvesvietai (servisa centru saraksts ir pieejams tīmekļa vietnē www.dedra.pl), vai jānosūta uzņēmuma Dedra Exim galvenajā servisa centrā. Pievienojiet ierīcei aizpildīto garantijas karti. Pēc garantijas perioda remontus veic galvenais servisa centrs. Nosūtiet ierīci servisa centrā (sūtījuma izmaksas sedz lietotājs).

11. Patstāvīga avāriju novēršana

UZMANĪBU Pirms patstāvīgas avāriju novēršanas sākšanas, atslēdziet ierīci no barošanas avota.

Problēma	Iemesls	Risinājums
Ierīce nedarbojas	Barošanas vads ir iesprausts nepareizi vai ir bojāts	Iespraust dzīļāk spraudni, pārbaudīt barošanas vadu
	Kontaktligzdā nav strāvas	Pārbaudīt spriegumu kontaktligzdā; pārbaudīt, vai ir nostrādājis drošinātājs.
	Bojāts slēdzis	Nomainīt slēdzi uz jaunu
	Ir nostrādājusi pretslodzes aizsardzība	Pagaidīt dažas minūtes, nospiegt aizsardzības pogu, palaist ierīci
Motors pārkarst	Pārpildītas ventilācijas atveres	Attīrīt ventilācijas atveres
Ierīce ieslēdzas ar grūtībām	Zāģripas kamera ir pārpildīta ar skaidām skaidu izgrūdējā sistēmas netīrības dēļ	Attīrīt skaidu izgrūdēja kanālu
	Motora gultnu nodilums	Nodot ierīci remontam
Pēc ilgāka lietošanas laika ierīce zaudē jaudu, griešanas laikā ir jūtama		Nomainīt zāģripu uz jaunu

apdedzinātas koksnes smaka.	
-----------------------------	--

12. Ierīces komplektācija

1. Piedziņas elements ar galda virsmu 2. Kājas - 4 gab., 3. Garais pārlīktnis - 2 gab. 4. Īsais pārlīktnis - 2 gab. 5. Papildgalda īsais pārlīktnis - 2 gab. 6. Papildgalda garais pārlīktnis - 2 gab. 7. Garā vadotne 8. Papildgalda - 2 gab. 9. Grūdējs 10. Zāģripas augšējais aizsargpārsegs 11. Ritošais komplekts 12. Vadotnes ekscentriskā skava ar lenķa mērierīci 13. Īsā virzīšanas līste - 2 gab. 14. Transportēšanas rokturis - 2 gab. 15. Novadīšanas iekārtas elastīgais vads - 1 gab. 16. Novadīšanas iekārtas pievada tīcaurule -1 gab. 17. Novadīšanas iekārtas rokturis -1 gab. 18. Pēdas - 4 gab. 19. Skrūvju, paplākšņu, uzgriežņu komplekts 20. Zāģripas noņemšanas atslēga - 1 gab.

13. Informācija lietotājiem par nolietotas elektroierīces utilizāciju



(mājsaimniecības vajadzībām)
Augstāk norādītā zīme norādīta uz produkta vai produkta dokumentācijā informē, ka bojātas elektroierīces aizliegts izvest kopā ar sadzīves atkritumiem. Ja vēlaties šādu produktu detaļas utilizēt, otrreizēji izmantot vai atgriezt, ierīce jānodod specializētā savākšanas centrā, kurā varēsiet to izdarīt bez maksas. Informāciju par nolietotas tehnikas savākšanas punktiem var uzzināt vietējā pašvaldībā, piem., tās mājas lapā. Atbilstoši utilizēta tehnika palīdz saudzēt vērtīgus krājumus un izvairīties no negatīvas ietekmes uz veselību un vidi, kam var tikt radīti draudi neatbilstošu atkritumu apsaimniekošanas dēļ. Neatbilstoša atkritumu utilizācija ir sodāma pēc atbilstošiem vietējiem tiesību aktiem.

Lietotāji Eiropas Savienībā.

Ja vēlaties utilizēt elektroierīces, sazinieties ar tuvāko šo ierīču pārdošanas centru vai ar piegādātāju, kas Jums sniegs papildu informāciju.

Utilizācija ārpus ES dalībvalstīm

Šī zīme ir spēkā tikai Eiropas Savienības valstīs.

Ja vēlaties utilizēt elektroierīces, sazinieties ar tuvāko šo ierīču pārdošanas centru vai ar piegādātāju, kas Jums sniegs papildu informāciju.

Garantijas talons

uz

Ripzāģis

Kataloga Nr: DED7728, DED7729 Partijas numurs:.....

(turpmāk saukts **Produkts**)

Produkta iegādes datums:

Pārdevēja zīmogs

Datums un pārdevēja paraksts:

Lietotāja apliecinājums:

Ar šo apliecinu, ka saņēmu informāciju par garantijas nosacījumiem, kā arī par Lietošanas instrukcijas un Garantijas talona norādījumu neievērošanas sekām. Garantijas nosacījumi ir man zināmi, ko apliecinu ar savu rokraksta parakstu:

.....

datums un vieta

.....

Lietotāja paraksts

I. Atbildība par Produktu

1. 3. Maja 8, 05-800 Pruszków, Polija, reģistrācijas numurs KRS 0000062517, Varšavas Rajona Tiesa Varšavā, Valsts tiesas reģistra XIV. Saimnieciskā nodaļa, NMR kods (NIP) 527-020-49-33, Pamatkapitāls: 100 980,00 PLN.
2. Saskaņā ar noteikumiem, minētiem šajā Garantijas talonā, Garants piešķir garantiju Produktam, kuru izplata Garants.
3. Garantijas atbildība attiecas tikai uz defektus, izraisītu pēc iemesliem, esošiem Produkta Lietotājam nodošanas brīdī.
4. Sakarā ar garantiju Lietotājam ir tiesības prasīt bezmaksas uzlabot Produktu, ja defekts tiks konstatēts garantijas laikā. Produkta uzlabošanas veids (remonta izdarīšanas metode) ir atkarīgs no Garanta uzskata. Gadījumā, kad Garants konstatēs, ka remonts nav iespējams, Garantam ir tiesības mainīt bojātu elementu vai visu Produktu uz brīvu no defektiem, samazināt Produkta cenu vai atteikties no līguma.
5. Attiecībā uz Lietotājam, kas nav patērētājs 1964. gada 23. aprīļa Likuma "Civillikums" izpratnē, Garanta kompensācijas atbildība par zaudējumiem, savienotiem ar garantiju un/vai sakarā ar noslēgšanu un izpildīšanu, neatkarīgi no tiesiskām attiecībām, ir ierobežota tikai līdz nekvalitatīva Produkta vērtībai.

II. Garantijas laiks

Produkta elementi, apņemt ar garantiju	Garantijas aizsardzības laiks
Ripzāģis	24 mēneši, skaitot no Produkta iegādes datuma norādīta Garantijas talonā
Zāģripa	Elementi neapņemt ar garantiju.

III. Garantijas lietošanas nosacījumi

1. Aizpildīts Lietotāja Produkta Garantijas talons ar Lietotāja dokumentu, apliecinot Produkta iegādi, piem. kases kvīts, faktūrreķins utt. Efektīvas reklamācijas realizācijai ieteicams, lai Lietotājs nodotu kopā ar reklamētu Produktu visus elementus, minētus Produkta "Komplektācija" Lietošanas instrukcijas daļā.

2. Lietošanas Instrukcijas un Garantijas talona norādījumu ievērošana.

3. Garantija ir derīga tikai Polijas Republikas un ES teritorijā.

4. Garantija neapņem Produkta defektus, ierosinātus, starp citiem, sekojošos gadījumos:

a. Lietotājs neievēro Lietošanas instrukcijas noteikumus, sevišķi pareizas ekspluatācijas, konservācijas un tīrīšanas jomā;

b. Lietotājs lieto tīrīšanas vai konservācijas līdzekļus, kas neatbilst Lietošanas Instrukcijas norādījumiem;

c. Lietotājs neattiecinīgi glabā un transportē Produktu;

d. Lietotājs patstāvīgi izdara Produkta izmaiņas un/vai pārveidojumus, bez saskaņošanas ar Garantu;

e. Lietotājs lieto Produktā ekspluatācijas materiālus, kas neatbilst Lietošanas Instrukcijas norādījumiem.

5. Lietotājs, kas nav patērētājs 1964. gada 23. aprīļa Likuma "Civillikums" izpratnē, zaudē garantijas tiesības attiecībā uz Produktam, kurā, Lietotāja darbības rezultātā:

- tika likvidēti, mainīti vai bojāti sērijas numuri, datu apzīmējumi vai nominālas tabuliņas;

- tika bojātas vai mainītas plombas.

6. Uzmanību! Darbību, savienotu ar Produkta ikdienas apkalpošanu, ja izriet no Lietošanas instrukcijas, Lietotājs veic patstāvīgi un pēc savām izmaksām.

IV. Reklamācijas procedūra

1. Produkta nepareizas darbības konstatēšanas gadījumā, pirms reklamācijas paziņošanas, Lietotājam ir pienākums pārbaudīt, vai visa darbība, tostarp aprakstīta Lietošanas instrukcija, tika pareizi veikta.

2. Reklamācijas paziņojumu ieteicams sniegt nekavējoties, vislabāk 7 dienu laikā no Produkta defekta konstatēšanas dienas. Lietotājs, kas nav patērētājs 1964. gada 23. aprīļa Likuma "Civillikums" izpratnē, zaudē garantijas tiesības attiecībā uz Produktam, ja nesniegs reklamācijas paziņojumu 7 dienu laikā.

3. Reklamācijas paziņojums var būt sniegts, starp citiem, Produkta iegādes vietā, garantijas servisā vai rakstiski uz adresi: DEDRA EXIM sp. z o.o., ul. 3. Maja 8, 05-800 Pruszków, Polija.

4. Lietotājs var arī sniegt reklamācijas paziņojumu, izmantojot formulāru, pieejamu mājaslapā www.dedra.pl. („Reklamācijas paziņošanas formulārs garantijas ietvaros”).

5. Servisu adreses atsevišķām valstīm atrodas mājaslapā www.dedra.pl. Gadījumā, kad attiecīgajā valstī nav garantijas servisa, reklamācijas paziņojumi jābūt sniegti uz adresi: DEDRA EXIM sp. z o.o., ul. 3. Maja 8, 05-800 Pruszków (Polija).

6. Ņemot vērā Lietotāja drošību, bojāta Produkta lietošana ir aizliegta.

7. Uzmanību!!! Bojāta Produkta lietošana ir bīstama Lietotāja veselībai un dzīvei.

8. Garantijas pienākums tiks izpildīts 14 darba dienu laikā, skaitot no dienas, kad Lietotājs piegādās bojātu Produktu

9. Pirms bojāta Produkta nodošanas reklamācijai ieteicams to notīrīt.

Rekomendējam rūpīgi pasargāt reklamētu Produktu no bojājumiem transportēšanas laikā (ieteicama Produkta piegāde oriģinālā iepakojumā).

10. Garantijas laiks tiek pagarināts uz laiku, kurā, sakarā ar Produkta defektu,, apņemtu ar garantiju, Lietotājs nevarēja to lietot. Garantija neizslēdz, neierobežo un neaptur Lietotāja tiesību, kas izriet no atbildības par pārdota produkta neatbilstību likumam.

HU Tartalomjegyzék

1. Képek és ábrák
2. A készülék rendeltetésszerű használat
3. A használat korlátozása
4. Műszaki adatok
5. Felkészülés a munkára
6. Csatlakozás a hálózathoz
7. A készülék bekapcsolása
8. A készülék használat
9. Folyamatos karbantartás
10. Alkatrészek és tartozékok
11. Önhibaelhárítás
12. A készülék kompletizálása
13. Információ a felhasználóknak az elektromos és elektronikus eszközök ártalmatlanításáról
14. Jótállási kártya

Traducerea instrucțiunii originale

A megfelelősegi nyilatkozatot külön dokumentumként csatolták az utasításhoz. A megfelelősegi nyilatkozat hiányában lépjen kapcsolatba a Dedra Exim Kft. Céggel.

Az általános biztonsági feltételeket külön útmutatóként csatolták az utasításokhoz. Az általános biztonsági feltételeket külön útmutatóként csatolták az utasításokhoz.



Szimbólummal jelölt összes FIGYELMEZTETÉST és az utasításokkal. Az alábbi figyelmeztetések és biztonsági utasítások be nem tartása áramütést, tüzet vagy súlyos sérülést okozhat. **Tartsa a figyelmeztetéseket és utasításokat jövővi használatára.**

2. A készülék rendeltetésszerű használata

A körfűrész kemény és lágy fa, fa alapanyagú anyagok (rétegelt lemez, forgácslap stb.) valamint műanyag termékek vágására készült. A kézi fűrész lehetővé teszi az alapvető vágási műveleteket a fa elemeken: a hosszanti és

keresztirányú, és a ferde irányú fűrészelést, amelyeket később részletesen ismertetünk a kézikönyvben.

Megengedett a berendezés használata felújítási-építési munkákhoz, javítóműhelyekben, amatőr munkákhoz, a használati útmutatóban leírt használati feltételek és megengedett munka körülmények betartásával.

3. A használat korlátozása

A készülék csak az alábbi „megengedett munkaviszonyoknak” megfelelően használható. A mechanikai és elektromos szerkezetek jogosulatlan megváltoztatása, minden olyan módosítás, karbantartási tevékenység, amelyet a felhasználói kézikönyv nem írja le, jogellenesnek minősül, és a garanciajogokat azonnal érvénytelenítheti, a megfelelőségi nyilatkozat pedig válik érvénytelenné. A helytelen, vagy az üzemeltetési utasításnak nem megfelelő használat okoz azonnali garancia elvesztését.

FIGYELEM Az eszköz működés közben kibocsátott zaj mennyisége meghaladja a 85 dB(A) értéket, ezért tilos napi 4 óránál többet használni.

Megengedett munkaviszonyok

DED7728 - S2 10 perc eseti munka, terhelés alatti munka 10 perc
DED7729 - S2 6 perc eseti munka, terhelés alatti munka 6 perc
A gép csak hatékony szellőzéssel rendelkező zárt helyiségekben használható. Tilos a körfűrész nedvesség vagy eső hatásának kitenni.

4. Műszaki adatok

Modell	DED7728	DED7729
Elektromos motor	indukciós- egyfázisú	indukciós- háromfázisú
Hálózati feszültség [V]	230 ~	230 ~
Hálózati frekvencia [Hz]	50	50
Motor névleges teljesítménye [w]	2500	3400
Tömeg [kg]	50	54
A körfűrész forgási sebessége [obr/min]	2850	2850
A fogas fűrészárca átmérője [mm]	315	315
A fűrészárca furatának átmérője [mm]	30,0	30,0
Az alapszál méretei [mm]	800 x 550	800 x 550
A kiegészítő asztalok méretei [mm]	800 x 400	800 x 400
A munkafej elfordítási tartománya	0 - 45°	0 - 45°
A vágott elem max. magassága (0°/45°) [mm]	82/58	82/58
A szivócsatlakozó beömlőnyílásának átmérője [mm]	95 / 30	95 / 30
A közvetlen hozzáférés elleni védelem mértéke	IP54	IP54
Zajszint		
Hangerő-szint L_{WA} [dB(A)]	95,3	95,3
Mérési pontatlanság (K_{WA}) [dB(A)]	4	4

A zajra vonatkozó információk

A zajkibocsátást a EN 1870-19:2013, szerint határozták meg, az értékeket a fenti táblázatban adják meg.

FIGYELEM A zaj károsíthatja a hallást, munka közben mindig használjon hallásvédőt!

A bejelentett teljes zaj értéket egy szabványos vizsgálati módszerrel mérik, és egy eszköz egy másik eszközzel összehasonlítására használható. A zajszint is használható a zaj expozíció előzetes értékelésére.

A zaj szintje a készülék tényleges használata során eltérhet a bejelentett értékektől, attól függően, hogy milyen módon használják a munkaeszközöket, különösen a munkadarab típusáról és a kezelő védelme érdekében szükséges intézkedések meghatározásáról. Ahhoz, hogy az expozíciót a valós használati körülmények között pontosan meg lehessen becsülni, figyelembe kell venni a működési ciklus minden részét, ideértve azokat az időszakokat is, amikor a készülék ki van kapcsolva, vagy be van kapcsolva, de pont nem használják a munkához.

5. Felkészülés a munkára

FIGYELEM Minden műveletet csak akkor végezze el, ha a dugó ki van húzva a konnektorból.

A fűrész összeszerelésének sorrendjét a Használati Utasítás rajzai mutatják. Telepítéskor győződjön meg róla, hogy a berendezés összes elemei leszállításra kerültek, lásd a gép alkotórészeinek listáját.

A körfűrész összeszerelése

FIGYELEM A körfűrész összeszerelésekor védőkesztyűt kell viselni, ugyanis a fűrész éles elemei felsérthetik a kezét.

Használjon olyan fűrészártskákat, amelyek külső és belső átmérője megfelel a Műszaki adatokban megadott értékeknek
Csavarhúzóval csavarja ki a 4 csavart, emelje fel az oldalsó fedőlapot, rögzítse a lemezt és lapos kulcs segítségével csavarja le a szorítócsavart (bal oldali menet) majd távolítsa el a szorítógallért. Távolítsa el a fűrészártskát és helyezzen fel egy újat, ügyelve arra, hogy a tárcsa forgási iránya megfelelően a felső védőburkolaton megadott megfelelő forgásiránynak. Szerelje vissza a szorítógallért és húzza meg a szorítócsavart.

A hasító ék felszerelése és beállítása (C ábra).

1. Távolítsa el a 6 rögzítő csavart, és vegye ki a táblabetétet.
2. Helyezze be a hasító éket szorító fészekbe, előzőleg lazítsa meg a szorító anyát.

3. Könnyedén húzza meg a fent megadott anyát és állítsa be hasító ék pozícióját olyan módon, hogy az ék legmagasabb pontja legalább 1 mm-el de legfeljebb 5 mm-el feljebb legyen a fűrészártsca legmagasabb pontjánál. (A ábra)

4. Az ék fűrészártscahoz legközelebb elhelyezkedő pontja részének legkisebb távolsága 3 mm kell legyen, és egyetlen pontja sem lehet távolabb, mint 8 mm a fűrészártsca sugara mentén mérve.

4. Húzza szorosan a szorító anyát a berendezéshez csatolt kulcs segítségével.
5. A hasítóéknak egy vonalban kell lennie a fűrészártszával, hogy a megmunkált munkadarab ne szorulhasson be.

A fűrészártsca optimális pengemagasságának beállítása:

1. A 17-es méretű csavarkulccsal lazítsa meg a forgattyún található csavar két anyáját (H ábra)

2. Pörgesse az anyacsavarokat a forgattyú csavarán az A ponttól a B pontba (I ábra) minél közelebb a forgattyú karjához. Ez a művelet lehetővé teszi a fűrészártsca optimális magasságra történő pozícionálását.

A fűrészártsca felerősítése

A fűrészártsca borítását a hasítóék tartó részéhez rögzítjük, a borításon található furaton és az ék furatán keresztül vezetjük a csavart amely a borítás elfordulásának tengelye lesz. Felhelyezzük az anyát a csavarral és annyira húzzuk meg, hogy a fedél automatikusan visszatérjen a nyugalmi helyzetbe. Felerősítjük a borító egyik oldalára a forgácskiszívó csövének egyik végét, a cső másik végét pedig a csatlakozójába dugjuk.

A porelszívó telepítése

A fűrészártsca alsó rögzített borításához erősítjük négy csavar segítségével a forgácselszívó csatlakozóját. A csatlakozót egy megfelelő cső segítségével összekötjük a forgácsszívó egységgel. A kisebb átmérőjű nyílást összekapcsoljuk a csővel a fűrészártsca borításán található nyílással.

A párhuzamos vezető telepítése:

Hosszirányú vágás esetén a párhuzamos vezetőszelvényt be kell dugni a főasztal rövidebb oldalán található vágatba (lásd: E ábra). A párhuzamos vezető vágásirányító része amely az E ábrán található, 15 mm-nél nagyobb vastagságú elemekre van beállítva. A E ábrán feltüntetett beállítás esetén tilos megdönteni a meghajtó egységet és a körfűrész.

Keskeny és ferde elemek vágása

Abban az esetben, ha megdöntött meghajtóegységgel kíván dolgozni (ferde vágás) és vékony (<15 mm) elemek vágása esetén állítsa át a vezető elemet alacsony pozícióba. Ehhez lazítsa meg a két szárnyas anyát és húzza ki a vezető elemet. A vezető rész alsó helyzetbe állítjuk (lásd: F ábra - magas pozíció, G ábra - alacsony pozíció, J ábra - ferde vágás).

A lineáris skála segítségével egyszerűen beállíthatja a párhuzamos vezetőt a kívánt méretre. Két szimmetrikus szorító segítségével lehet rögzíteni a vezető pozícióját. A mozgó vezető csoport szögskálával van ellátva. A hosszirányú vágás esetén állítsa be úgy a vezető elemet, hogy a vágott anyag érintkezési síkja kis szöveget alkosson a körfűrész forgó tárcsájának síkjával. Ezért nem szabad nulla fokos szögértékre állítani, valamivel többre, hogy a megdolgozott anyag ne akadhasson el.

Az asztal bővítő elemének felszerelése

A körfűrész egy kiegészítő asztallal van ellátva, amelyet az igényeknek megfelelően fel lehet szerelni. Hosszirányú vágás esetén a bővítő asztalt a fogadó oldalra kell felcsavarozni. A bővítő asztal alátámasztásához a készletbe található két hosszabb támasztót, valamint a felerősítéshez szükséges megfelelő csavarkészletet kell alkalmazni.

Kereszt irányú vágás

Ehhez a művelethez le kell szerelni a vezető elemet és ki kell csavarni a 2 db. szárnyas anyával rögzített csavart. Ki kell húzni az asztal rövidebb oldalán található csatornában rögzített tolélc csoportot és át kell helyezni az körfűrész hosszabb oldalán lévő csatornába.

Ha kereszt irányú fűrészelést kívánunk végezni, a bővítőasztalt a főasztal bal oldalára kell felszerelni. A bővítő asztal alátámasztásához a készletbe található két rövidebb támasztót, valamint a felerősítéshez szükséges megfelelő csavarkészletet kell alkalmazni.

Az összeszerelés után helyezze a gépet megfelelően jól megvilágított, sík, egyenes felületre. Ezt követően ellenőrizze, hogy a körfűrész mozgó alkatrészei és borításai nem sérültek-e. A fűrészártsca forgatásával ellenőrizze, hogy a meghajtó rendszer nem blokkolódott-e (a tárcsának enyhe ellenállással kell forognia), és hogy a fűrészártsca befogása nincs-e meglazulva. Amennyiben szükséges, húzza meg a befogást. A felső burkolatot úgy kell beállítani, hogy a meghajtó egység legmagasabb pozíciójában a mozgatható oldalsó borítások érintkezzenek a főasztal felületével. A fűrész borításának alsó szélének párhuzamosnak kell lennie a főasztal felületével.

6. Csatlakozás a hálózathoz

Mielőtt csatlakoztatná a készüléket egy áramforráshoz, győződjön meg arról, hogy a tápfeszültség megegyezik az adattáblán feltüntetett értékkel.

Az áramellátó berendezés az elektromos berendezésekre vonatkozó alapvető követelményeknek megfelelően kell hogy legyen végezve, és meg kell felelnie a használatbiztonság követelményeinek. A tápkábel minimális keresztmetszetének paraméterei és a biztosíték névleges értéke az eszköz teljesítményétől függően az alábbi táblázatban található:

A berendezés teljesítménye [W]	Minimális vezeték- átmérő méret [mm ²]	Minimális C típusú biztosíték [A]
≥2300	2,5	16

A telepítést szakképzett villanyszerelőnek kell elvégeznie. Hosszabbító kábelek használata esetén győződjön meg arról, hogy a vezeték keresztmetszete nem kisebb, mint a szükséges (lásd a táblázatot). Helyezze el az elektromos kábel úgy, hogy az ne érje a vágás munka során. Ne használjon sérült hosszabbító kábeleket. Rendszeresen ellenőrizze a tápkábel műszaki állapotát. Ne húzza ki a tápkábelt.

7. A készülék bekapcsolása

FIGYELEM A készülék üzembe helyezése előtt feltétlenül a "Felkészülés a munkára" fejezetben leírt műveleteket végezze el.

A gép vezérlőgombjai a körfűrész bal oldali lábánál helyezkednek el (C ábra). Emelje fel a kapcsoló fedelét és nyomja meg a zöld "I" gombot a gép indításához, a piros "0" gombot pedig a gép leállításához. Abban az esetben, ha a kapcsoló fedele le van engedve, a kikapcsoláshoz mindössze annyit kell tennie, hogy kézzel nyomja le a vészkapcsoló piros gombját. A fedél bepattan a berendezés testébe, és a gép leáll, és egyúttal a kapcsolót "0" állásban blokkolja. A kikapcsoló feloldásához mozgassa felfelé a jelzett irányba, és így felszabadul a vészkapcsoló (D ábra). A vágási magasság beállítása a fűrész főtáblája alatt található forgattyú segítségével történik. A meghajtóegységet és a fűrész tárcsát a forgattyú óramutató járásával megegyező irányba történő forgatásával lehet lejjebb engedni. A forgattyú mellett található a mélységi skála, amely lehetővé teszi a vágási magasság pontos beállítását. A fűrész tárcsa borításának oldalán, az asztal alatt, szimmetrikusan vannak elrendezve a meghajtó egység dőlésgátlójának rögzítői. A körfűrész megdöntéséhez meg kell lazítani a rögzítőket, a dőlésszöveget pedig a szögmérő segítségével lehet meghatározni. Az utolsó lépés pedig a szorítócsavarok erős meghúzása.

A körfűrész termikus védelemmel van ellátva, amely védi a motor túlmelegedését. Ha fa meghajtó egység üzem közben önállóan leáll, várni kell néhány percet, majd újra kell indítani a berendezést. A körfűrész lábai a talajhoz való rögzítésre szolgáló furatokkal vannak ellátva.

FIGYELEM A berendezés működése közben ne tartózkodjon a fűrészelés síkjában! Az alapanyag mozgatásához feltétlenül használja a géphez tartozó tolélelemet. Ne közelítse a kezét a forgó fogazott fűrész tárcsához!

8. A készülék használata

Hosszirányú fűrészelés

Állítsa a fűrész tárcsát függőleges helyzetbe (a skála 0 szögértéke), előzőleg megazítva - a beállítást követően beszorítva - a beállító rögzítést. A fűrész tárcsa pozíciója a meghajtóegység helyzetét szabályozó forgattyú elforgatásával állítható be. Rögzítse a megfelelő fajta, alacsony vagy magas fűrészeléshez alkalmazható párhuzamos vezetőt a munkasztalra. Állítsa a párhuzamos vezetőt a kívánt méretre. A vezetőt úgy kell felszerelni, hogy ne legyen kézzel mozgatható. A vezető a fűrészasztal jobb oldalához rögzíthető. A vezető méretének beállítását megkönnyíti az asztalra található milliméter skála. Kapcsolja be a gépet, hajtsa végre a vágási műveletet.

Keresztirányú fűrészelés

A K ábrán látható a keresztirányú fűrészeléshez előkészített berendezés. Húzza a ki a vezető elem léccét a vezetőcsatornából és csúsztassa be az asztal hosszú oldalán található vezetőcsatornába. Állítsa a szögskála mutatóját a szögbeállító lécen 0 fokra. Lazítsa meg a szárnyas anyákat, és állítsa be a vezető irányító részét úgy, hogy a fűrész tárcsa borításának bal oldalán található mozgatható borítás és a vezető irányító közötti rés szélessége kb. 10 mm legyen. Húzza meg a pillangócsavarokat.

Kapcsolja be a gépet, és hajtsa végre a vágási műveletet.

Ferde vágás

A körfűrész ferde vágásra is alkalmas (hosszirányú vágás esetében). Ehhez lazítsa meg a bilincseket, majd döntse meg a meghajtó egységet 0-45 fokos tartományban. Állítsa be a vágás dőlésének mértékét a szögskálán. Erősen húzza meg a csavarokat. A 7. pontban leírtak szerint állítsa be a vezető elemet.

Ferde vágás kereszt irányú fűrészelés esetén

Kétféleképpen lehet elvégezni:

1. A meghajtó egység bedöntésével ugyanúgy, mint a hosszirányú fűrészelésnél
2. Megfelelő szögbeállítással a szögbeállító skálán ugyanúgy, mint a keresztirányú fűrészelésnél. Amennyiben két síkban történő ferde vágásra van szükség, akkor a beállításokat a meghajtóegységen valamint a keresztirányú vágásnál alkalmazott szögbeállítókon egyszerre kell eszközölni

FIGYELEM A kerek félkész termékek megdolgozási műveletei nem lehetségesek.

A vágás végső fázisában úgy szorítsa oda az alap anyagot a tolélelem segítségével, hogy a felhasználó kezét távol tartsa a veszélyzónától.

A körfűrészlap beszerelése és cseréje

Távolítsa el a berendezés dugóját az aljzatból. Távolítsuk el a körfűrészlap burkolatát rögzítő csavarokat, fordítsuk el a fedelet. Blokkolja a tárcsát a speciális kulccsal a rögzítőgyűrű behelyezésével. Lazítsa meg a fűrész tárcsa szorítócsavarját egy lapos csavarkulccsal (mindkét kulcs megtalálható a berendezés készletében). Csúsztassa le a szorítócsavart. Távolítsa el a fűrész lapot a tengelyről. Szereljen fel az új fűrész tárcsát, fordított sorrendben elvégezve az előzőleg leírt lépéseket. Ügyeljen a fűrész tárcsa forgásiirányára - a fűrész felső borítását megadott iránnyal meg kell egyeznie.

A fűrész tárcsa cseréjét nagyon óvatosan kell végrehajtani. Az új fűrész tárcsa nagyon éles, és felerősítés közben sérülést okozhat a kézen. A fűrész tárcsa kemény felületre történő leesése mindig a fűrészfogak letörésével jár.

A fűrész tárcsa leszerelése során semmi esetre se szabad kulcsokkal megfogni a tárcsát tartó orsót a belső gyűrű oldaláról. A gép ezen része felelős a fűrész tárcsa precíz beállításáért. A (jelentős szorítóerővel rendelkező) önzárókulcs használata deformációt okoz a körfűrész helyzetét rögzítő felületeken. Már a minimális deformálódások is az üzemeltetési tulajdonságok romlását vagy akár elvesztését okozzák. Az ilyen típusú eljárásból vagy kezeléssel eredő követelések nem lesznek elfogadva.

Minden fűrész tárcsa cserét használjon ki a fűrész kamra teljes kitisztításához és a benne található mozgó alkatrészek kenéséhez. Ha a munkasztal középső része elhasználódott (a fűrészelések során megkopott, megsérült), a körfűrész

szervizbe kell vinni, ahol az asztalt kicserélik. Az önkényesen elvégzett csere veszélyezteteti a felhasználó biztonságát.

A vágótárcsa fogszámainak kiválasztása a vágott anyag fajtája alapján:

10-24 - (Kemény vagy lágy) vastag fa, forgácslap. Hosszirányú vágás (szárirányban)

18-40 - Vékony fa, forgácslap laminált bevonattal vagy anélkül, fa burkolatok. Precíz vágás, szárirányban vagy keresztirányban.

30-80 - Borított és dekor táblák, (1 vagy 2 oldalas) normál vagy nemes fából, vékony lemezek, műanyag, plexi. Nagy pontosságú vágás, roncsolódás nélkül felület.

80-120 - Kemény fa, műanyag panelek. Nagyon pontos vágás.

9. Folyamatos karbantartás

FIGYELEM Minden műveletet csak akkor végezze el, ha a dugó ki van húzva a konnektorból.

Rendszeresen ellenőrizze a körfűrész műszaki állapotát:

- ellenőrizze, hogy nincs-e karcolás a fűrész tárcsa felületén, amely a tárcsa repedésére utalhat,

- ellenőrizze, hogy nem töredezett-e a tárcsa keményfém megmunkáló fogazata Rendszeresen tisztítsa meg a fűrész tárcsa kamráját, tisztítsa meg alaposan a forgácseltávolító csatornát. A fűrészgép a vágás során keletkező forgácsok elvezetését végző rendszerrel rendelkezik amelyhez a munka kényelmét javító forgácselvezető berendezés csatlakoztatható. A csatlakozó csomagtól a berendezés hátulján található. Minden adandó alkalommal tisztítsa meg az elektromos motor hűtőlevegő kimenetét. Rendszeresen tisztítsa meg az egész gépet a forgácsoktól. A tisztítást sűrített levegővel lehet a legjobban elvégezni. Rendszeresen kenje meg a mozgó alkatrészeket gépolajjal (pl. WD40 alkalmazható) Magas toltávolsággal történő vágás esetén a fűrész a beépített védelem miatt kikapcsol.

10. Alkatrészek és kiegészítők

Ajánlott fűrész tárcsák

A körfűrész gyárilag egy 30 mm-es furattal ellátott 315 mm átmérőjű, 40 foggal rendelkező van felszerelve. Ez a forgácsoló tárcsa a H31540 cikkszámú rendelkezik. A körfűrész nagyobb, 80 fogas fűrész tárcsával is fel lehet szerelni, amelynek katalógusszáma 31580. Azok a fűrész tárcsák, amelyekkel a körfűrészek el vannak látva a Krakói Megmunkálási Intézet B/11/473/2000 számú Biztonsági Tanúsítványával rendelkeznek. A körfűrész kialakítása a DEDRA fűrész tárcsákkal történő munkavégzést teszi lehetővé. Más gyártók tárcsái is alkalmazhatók, feltéve, hogy a fűrész tárcsa vastagsága kb. 2,1 mm és a fogak szélessége 3,4 mm méretű. Tilos a leírtaktól jelentősen eltérő fűrész tárcsákat használni. A nagyobb fogszámú körfűrész arányosan kisebb munkaanyag elmozdulást igényelnek.

A pótalkatrészek és tartozékok beszerzése érdekében forduljon a Dedra Exim szervizhez. Az elérhetőségek megtalálhatók a kézikönyv első oldalán.

Pótalkatrészek rendelésekor, kérjük, jelezze az adattáblán található a rész tételek számát és alkatrészsámát a szerelési rajzból.

A jótállási időszak alatt a javításokat a jótállási kártyában meghatározott feltételek szerint végzik. Kérjük, küldje el a hirdett terméket javításra a vásárlás helyén (az eladó köteles elfogadni a bejelentett terméket), küldje el a legközelebbi lakóhelyre (weboldalak listája a www.dedra.pl címen), vagy küldje el a Dedra Exim központi szolgálatának. Kérjük, csatolja a kitöltött garanciális kártyát. A jótállási idő után a javítást a központi szolgálat végzi. A sérült terméket a szervizhez kell küldeni (a szállítási költségeket a felhasználó fedezi).

11. Önhibaelhárítás

FIGYELEM Az önjavítás megkísérlése előtt húzza ki a készüléket az áramforrásról.

Probléma	Ok	Megoldás
A gép nem működik	A tápkábel rosszul van csatlakoztatva vagy sérült	Nyomja be a dugót az aljzatba, ellenőrizze a tápkábelt
	Az elektromos aljzatban nincs áram	Ellenőrizze a feszültséget az aljzatban, ellenőrizze, hogy nem lépett-e működésbe a biztosíték.
	Hibás kapcsoló	Cserélje ki a kapcsolót egy újra
A motor túlmelegszik	Működésbe lépett a túlterhelésvédelem	Várjon néhány percet, nyomja meg a biztonsági gombot, indítsa el a gépet
A gép nehezen mozog	Eltömődtek a szellőző nyílások	Tisztítsa meg a szellőző nyílásokat
Hosszú használat után a gép elveszti erejét, fűrészelés közben égő fa szag terjed	A körfűrész kamrája fűrészporral van tele a fűrészpor elvezető rendszer eldugulása miatt	Tisztítsa meg a fűrészporlevezető csatornát
	Elkopott motorcsapágy	Adja le a fűrész javításra

12. A készülék kompletizálása

1. Tápegység az asztallal 2. Lábak - 4 db, 3. Keresztléc hosszú - 2 db 4. Keresztléc rövid - 2 db 5. Kiegészítő asztallap rövid keresztléc - 2 db 6. Kiegészítő asztallap hosszú keresztléc - 2 db 7. Hosszú vezetőelem 8. Bővítő asztallap - 2 db 9. Tolóelem 10. A fűrésztárcsa felső borítása 11. Guruló készlet 12. A vezetőelem excentrikus rögzítője a szögelfordulás mérővel 13. Vezetőléc rövid - 2 db 14. Szállító fogantyú - 2 db 15. Rugalmas szívócső - 1 db 16. Csatlakozó elszívócső - 1 db 17. Elszívócső tartó - 1 db 18. Lábak - 4 db 19. Csavar-, alátét-, és anyakészlet 20. A fűrésztárcsa leszerelő kulcsa - 1 d

13. Információ a felhasználóknak az elektromos és elektronikus berendezések hulladékkezeléséről



(háztartásokra vonatkozó tájékoztatás)

A bemutatott, termékeken vagy a hozzájuk csatolt dokumentációban szereplő szimbólum arról tájékoztat, hogy az üzemképtelen elektromos vagy elektronikus berendezéseket nem szabad a háztartási szeméttel együtt kidobni. Hulladékkezelésük, újrafelhasználásuk vagy elemeik hasznosítása során a követendő eljárás a berendezés speciális gyűjtőponton történő leadása, ahol díjmentesen átvételre kerül. Az elhasznált készülékek gyűjtőpontjainak elhelyezkedéséről a helyi hatóságok adnak tájékoztatást, pl. internetes oldalain.

A berendezés helyes hulladékkezelése lehetővé teszi értékes erőforrások megőrzését és az egészségre és a környezetre kifejtett negatív hatás elkerülését, melyeket a nem megfelelő hulladékkezelés veszélyeztet.

A szabályszerűtlen hulladékkezelés a megfelelő helyi szabályokban meghatározott bírságok kiszabásával jár.

Felhasználók az Európai Unió országaiiban

Elektromos vagy elektronikus berendezés kibocsátásának szükségessége esetén kérjük lépjenek kapcsolatba a legközelebbi eladási ponttal vagy szállítóval, aki további tájékoztatást nyújt.

Hulladékkezelés az Európai Unió kívüli országokban

Ez a szimbólum csak az Európai Unió országaira vonatkozik.

A jelen termék kibocsátásának szükségessége esetén kérjük kapcsolatba lépni a helyi hatóságokkal vagy az eladóval a helyes eljárásra vonatkozó tájékoztatásért.

Garanciajegy

Körfűrészes

Katalógusszám: DED7728, DED7729 Gyártási tétel száma:

(a továbbiakban: **Termék**)

A termék vásárlásának dátuma:

Az eladó pecsétje

Dátum és az eladó aláírása:

A felhasználó nyilatkozata:

Igazolom, hogy tájékoztatásra kerültem a garanciális feltételekről, valamint a Kezelési útmutatóban és a Garanciajegyben leírt utasítások be nem tartásából eredő következményekről. A jelen garanciális feltételekkel megismerkedtem, amit aláírással igazolok:

.....

kelt és helye

.....

a Felhasználó aláírása

I. A termékért felelős

1. **Kezes** - DEDRA EXIM sp. z o.o., székhelye Pruszków, címe: ul. 3 Maja 8, 05-800 Pruszków, KRS 000062517, Varsó fővárosi Közveti Bíróság Varsóban; az Országos Bírósági Nyilvántartás XIII Gazdasági Osztálya, adószáma: 527-020-49-33, törzstőke: 100 980.00 zł.

2. A jelen Garanciajegyben meghatározott feltételekkel a Kezes garanciát nyújt a Kezes forgalmazásából származó Termékre.

3. A garanciából eredő felelősség kizárólagosan a Termékben a Felhasználónak való átadás pillanatában rejlő hibákra vonatkozik.

4. A garancia címén a Felhasználó jogosult a Termék díjmentes megjavítására, amennyiben a hiba a garanciális időszak során keltenek. A termék megjavításának módja (a javítás módszere) a Kezes döntésétől függ. Amennyiben a Kezes megállapítása szerint nem lehetőség a megjavításra, a Kezes fenntartja magának a jogot a hibás alkatrész vagy az egész Termék hibátlanra cseréléséhez, a Termék árának csökkentéséhez, vagy a szerződéstől történő elálláshoz.

5. Azzal a Felhasználóval szemben, amelyik nem számít fogyasztónak az 1964 április 23-i, a Polgári Törvénykönyvről szóló törvény szerint, a Kezes jelen garanciából eredő és/vagy a garancia megkötésével és teljesítésével kapcsolatos kártérítési felelőssége, a jogi címétől függetlenül, a hibás Termék értékének összegére korlátozódik.

II. Garanciális időszak:

A garanciával rendelkező alkatrészek	A garanciális védelem időtartama
Körfűrészes	24 hónap, a Termék vásárlásának napjától számítva a jelen Garanciajegyben megjelölve

Fűrésztárcsa	Garanciával nem rendelkező alkatrészek.
--------------	---

III. A garancia alkalmazásának feltételei

1. A Felhasználó felmutatja a Termék kitöltött Garanciajegyét és valószínűsíti a Termék vásárlásának körülményeit, pl. felmutatva a pénztár blokkot, számlát, stb. A reklamáció hatékony lebonyolításának érdekében ajánlott, hogy a Felhasználó a reklamált Termékkel együtt adja át a Kezelési útmutatóban leírt készlet tartalmát.

2. A Felhasználó betartja a Kezelési útmutatóban és a Garanciajegyben feltüntetett utasításokat.

3. A garancia csak a Magyar Köztársaság és az EU területén érvényes.

4. A garancia nem terjed ki a Termék következő okokból keletkező meghibásodásaira:

a. A Felhasználó nem tartotta be a Kezelési útmutatóban meghatározott, különösen a megfelelő használatra, karbantartásra és tisztításra vonatkozó feltételeket; A Felhasználó a Kezelési útmutatóban nem megfelelő tisztító és karbantartó szereket alkalmazott;

b. A Felhasználó nem megfelelő módon tárolja és szállítja a Terméket;

c. A Felhasználó önállóan, a Kezessel való egyeztetés nélkül módosította és/vagy átalakította a Terméket;

d. A Felhasználó a Kezelési útmutatóban nem megfelelő üzemeltetési anyagokat használt a Termékhez.

5. Az a Felhasználó, amelyik nem számít fogyasztónak az 1964 április 23-i, a Polgári Törvénykönyvről szóló törvény szerint, elveszíti a jelen garanciából eredő jogait, ha a Terméken:

- a szériaszámok, dátum jelölések és a típuscímkék a Felhasználó által eltávolításra, kicserélésre vagy megrongálásra kerültek

- a plombák a Felhasználó által megrongálásra kerültek, vagy a Felhasználó beavatkozásának nyomait viselik.

6. Figyelem! A Termék mindennapos kezelésével kapcsolatos, többek között a Kezelési útmutatóból eredő műveleteket a Felhasználó saját hatáskörébe és saját költségére végzi el

IV. Reklamációs eljárás

1. A termék helytelen működésének észrevételekor, a reklamáció bejelentése előtt ellenőrizze, hogy a Kezelési útmutatóban meghatározott valamennyi művelet a megfelelő módon került végrehajtásra.

2. Ajánlott a reklamációt haladéktalanul bejelenteni, a legjobb a Termék hibája észrevételétől számított 7 napon belül. Az a Felhasználó, amelyik nem számít fogyasztónak az 1964 április 23-i, a Polgári Törvénykönyvről szóló törvény szerint, elveszíti a jelen garanciából eredő jogait, ha nem jelenti be 7 napon belül a reklamációt.

3. A reklamációs bejelentés megtehető a Termék vásárlásának helyén, a garanciális szervizben, vagy írásban az alábbi címen: DEDRA EXIM sp. z o.o., ul. 3 Maja 8, 05-800 Pruszków.

4. A Felhasználó a reklamációt a www.dedra.pl weboldalon található űrlap segítségével jelentheti be. („Garanciális reklamáció bejelentési űrlap”).

5. Az egyes országok szerviz címei a www.dedra.pl weboldalon elérhetőek. Amennyiben az adott országban nincs garanciális szervíz, a reklamációs bejelentést ajánljuk a következő címre küldeni: DEDRA-EXIM Sp. z o.o., ul. 3 Maja 8, 05-800 Pruszków (Lengyelország).

6. A Felhasználó biztonságára való tekintettel a hibás Termék használata tilos.

7. Figyelem!!! A hibás Termék veszélyes a Felhasználó egészségére és életére.

8. A garanciából eredő kötelezettségek ellátására a reklamált Terméknek a Felhasználó általi leadásának napjától számított 14 munkanapon belül kerül sor.

9. A terméket reklamációra küldése előtt ajánlott megtisztítani. Ajánlott a reklamált terméket gondosan bebiztosítani a szállítási károk elkerülése érdekében (ajánlott a reklamált Terméket az eredeti csomagolásban elküldeni).

10. A garanciális időszak meghosszabbításra kerül azzal az idővel, mely alatt a Felhasználó a Termék meghibásodásából eredően nem tudta az használni.

A garancia nem zárja ki, nem korlátozza és nem függeszti fel a Felhasználó eladott termékek hibáira vonatkozó kezességi szabályokból eredő jogait.

RO Cuprinsul

- Fotografii și figuri
- Destinația dispozitivului
- Restricții de utilizare
- Date tehnice
- Pregătirea pentru lucru
- Conectare la rețea
- Pornirea dispozitivului
- Utilizarea dispozitivului
- Operații curente de mentenanță
- Piese de schimb și accesorii
- Eliminarea individuală a defectunilor
- Set de completare a dispozitivului
- Informația pentru utilizatori cu privire la eliminarea echipamentelor electrice și electronice
- Talon de garanție

Traducerea instrucțiunii originale

Declarația de conformitate este anexată la instrucțiuni ca un document separat. În cazul în care declarația de conformitate lipsește, contactați DEDRA EXIM Sp. z o.o.

Condiții generale de siguranță au fost atașate la instrucțiuni ca o broșură separată.

AVERTISMENT. Citiți toate avertismentele marcate cu simbolul și toate instrucțiunile. Nerespectarea avertismentelor și instrucțiunilor de siguranță menționate mai jos poate cauza electrocutări, incendii sau leziuni grave.
Păstrați toate avertismentele și instrucțiunile pentru utilizare ulterioară.

2. Destinația dispozitivului

Fierăstrăul circular este proiectat pentru tăierea lemnului de rășinoase și foioase, a materialelor pe bază de lemn (placă, PAL, etc.) și a materialelor plastice. Aparatul vă permite să efectuați operații de bază legate de tăierea lemnului: tăiere longitudinală, tăiere transversală, tăiere oblică, toate acestea fiind descrise în acest manual. Se permite utilizarea aparatului în lucrări de renovare-construcții, ateliere de reparații în lucrări de amatori, respectând condițiile de utilizare și condițiile de lucru permise, conținute în manualul de utilizare.

3. Restricții de utilizare

Dispozitivul poate fi utilizat numai în conformitate cu "Condițiile admisibile de lucru", prezentate mai jos. Modificările neautorizate ale construcției mecanice și electrice, orice modificări, operațiile de întreținere care nu sunt descrise în manualul de utilizare vor fi considerate ilegale și vor duce la pierderea imediată a drepturilor de garanție, iar declarația de conformitate își va pierde valabilitatea. Utilizarea neconformă cu destinația sau cu manualul de utilizare va duce la pierderea imediată a drepturilor de garanție.

ATENȚIE Zgomotul emis de dispozitiv în timpul funcționării depășește 85 dB (A), prin urmare un operator nu poate lucra mai mult de 4 ore pe zi.

Condițiile admisibile de lucru

DED7728 - S2 10 min. lucru ocazional, timpul de lucru cu sarcină 10 min.

DED7729 - S2 6 min. lucru ocazional, timpul de lucru cu sarcină 6 min. Mașina poate fi utilizată numai în încăperi închise, cu ventilație eficientă. Este interzis lucrul sau expunerea fierăstrăului la umiditate sau ploaie.

4. Date tehnice

Model	DED7728	DED7729
Motor electric	inducție monofazică	inducție trifazică
Tensiune în rețea [V]	230 ~	230 ~
Frecvența în rețea [Hz]	50	50
Puterea nominală a motorului [w]	2500	3400
Masa [kg]	50	54
Viteza de rotație a ferăstrăului circular [ob/rev]	2850	2850
Diametrul ferăstrăului circular dințat [mm]	315	315
Diametrul orificiului ferăstrăului circular [mm]	30,0	30,0
Dimensiunile mesei principale [mm]	800 x 550	800 x 550
Dimensiunile meselor suplimentare [mm]	800 x 400	800 x 400
Gama de deviații ale capului de lucru	0 - 45°	0 - 45°
Înălțimea maximă a elementului tăiat (0°/45°) [mm]	82/58	82/58
Diametrul orificiului conectorului aspiratorului de rumeguș [mm]	95 / 30	95 / 30
Grad de protecție împotriva accesului direct	IP54	IP54
Emisia de zgomot		
Nivelul de putere acustică L_{WA} [dB(A)]	95,3	95,3
Incertitudinea de măsurare (K_{WA}) [dB(A)]	4	4

Informația privind zgomot

Emisia zgomotului a fost definită conform EN 1870-19:2013, valorile au fost specificate în tabelul de mai sus.

ATENȚIE Zgomotul poate cauza deteriorarea auzului, utilizați întotdeauna proteoarea de auz în timpul lucrului!

Valoarea totală declarată a zgomotului a fost măsurată în conformitate cu metoda standard de testare și poate fi utilizată pentru a compara un dispozitiv cu altul. Nivelul de zgomot poate fi de asemenea utilizat pentru a efectua o estimare preliminară a expunerii la zgomot.

Nivelul de zgomot în timpul utilizării efective a dispozitivului poate să difere de valorile declarate, în funcție de modul în care sunt utilizate uneltele de lucru, în special de tipul piesei prelucrate și de necesitatea de a specifica măsurile de protecție a operatorului. Pentru a estima cu exactitate expunerea în condiții reale de utilizare, trebuie luate în considerare toate etapele ciclului de operare, inclusiv perioadele când dispozitivul este oprit sau când este pornit, dar fără să fie utilizat pentru lucru.

5. Pregătirea pentru lucru

ATENȚIE Toate operațiile trebuie efectuate cu ștecherul scos din priză de curent.

Ordinea montării pieselor fierăstrăului este prezentată în desenele din manualul de utilizare. În timpul montării, asigurați-vă că toate componentele setului au fost livrate, consultați completarea aparatului.

Montarea fierăstrăului circular

ATENȚIE La asamblarea fierăstrăului circular, purtați mănuși pentru a evita rănirea mâinilor cu lamele ascuțite ale fierăstrăului. Utilizați ferăstraie circulare a căror diametre exterioare și interioare sunt conforme cu cele din datele tehnice

Folosind o șurubelniță, deșurubați cele 4 șuruburi, ridica panoul lateral al protecției, blocați discul și cu ajutorul unei chei de strângere deșurubați șurubul de fixare (filetul stâng) și scoateți flanșa de apăsare. Scoateți fierăstrăul circular și montați unul nou, având mare grijă ca direcția de rotație a protecției să fie

conformă cu direcția indicată pe protecția superioară a lamei de tăiere a . Puneți flanșa de apăsare și strângeți șurubul de fixare.

Montarea și reglarea separatorului (Fig. C)

- Deșurubați cele șase șuruburi care fixează inserția mesei, scoateți inserția.
- Introduceți separatorul în bucșa de prindere, slăbind piulița de prindere în prealabil.
- Strângeți ușor piulița descrisă mai sus și așezați separatorul în așa fel încât cel mai înalt punct al acestuia să fie cel puțin 1 mm, dar nu mai mult de 5 mm sub punctul cel mai înalt al fierăstrăului circular. (Fig. D)
- Cea mai scurtă distanță dintre partea penei de separare situată cel mai aproape fierăstrău și fierăstrău trebuie să fie de 3 mm, și nici un punct al separatorului (penei de separare) să nu fie la o distanță de mai mult de 8 mm, măsurată de-a lungul razei fierăstrăului.
- Utilizând cheia inclusă în set, strângeți piulița de fixare.
- Separatorul (panade separare) trebuie să fie în linie cu discul de tăiere pentru a împiedica blocarea piesei de prelucrat.

Stabilirea înălțimii optime a lamei de tăiere a :

- Utilizați o cheie de dimensiunea 17 pentru a slăbi cele două piulițe de pe șurubul manivelei (Fig. H)
- Deplasați piulițele de pe mânerul manivelei de la punctul A la punctul B (fig. 1) cât mai aproape posibil de brațul manivelei. Această acțiune va permite ca lama de fierăstrău să fie extinsă (adusă) la înălțimea optimă.

Montarea protecției lamei de tăiere a

Montăm protecția lamei de tăiere a pe partea de suport a separatorului (penei de separare), prin orificiul capacului de protecție și al separatorului (penei de separare) trecem șurubul care este axa de rotație a capacului de protecție. Punem piulița pe șurub și strângem ferm, în așa fel încât capacul de protecție să revină singur la poziția de repaus. La capacul de protecție montăm un capăt al cablului de aspirație a rumegușului și așchiilor, iar celălalt capăt îl legăm de conector.

Montarea instalației de evacuare a pulberilor

La capacul de protecție inferior al fierăstrăului circular legăm conectorul de aspirație a rumegușului și așchiilor cu patru șuruburi. La conector legăm cablul de conectare adecvat pentru aspirația rumegușului. Orificiul cu un diametru mai mic este conectat prin cablu cu orificiul situat pe capacul de protecție al fierăstrăului circular.

Montarea ghidajului paralel:

În cazul tăierii longitudinale, ansamblul ghidajului paralel trebuie introdus în fanta de pe marginea scurtă a mesei principale (vezi: fig. E). Partea principală a ghidajului paralel, descrisă în figura E, este programată să taie elemente cu o grosime mai mare de 15 mm. În cazul setării descrise în figura E nu înclinați grupul motopropulsor și fierăstrăul circular.

Tăierea elementelor înguste și oblice

În cazul tăierii cu înclinația grupului motopropulsor (șanfenrenare) și în cazul tăierii elementelor subțiri (<15 mm) deplasați partea principală a ghidajului în poziția joasă. Pentru a face acest lucru, desfaceți cele două piulițe fluture și trageți partea principală a ghidajului. Așezați partea principală a ghidajului în poziția joasă (vezi: fig. F - poziția înaltă, fig. G - poziția joasă, fig. J - șanfenrenare). Scara liniară vă permite să setați ușor ghidajul paralel la dimensiunea dorită. Două cleme simetrice sunt utilizate pentru a bloca poziția ghidajului. Culisor este echipat cu scară unghiulară. În cazul tăierii longitudinale, ghidul trebuie setat în așa fel încât planul de adeziune a materialului tăiat să formeze un mic unghi cu planul de centrifugare a fierăstrăului. Nu trebuie setat la valoarea unghiulară de zero grade, ci un pic mai mult, pentru a preveni agățarea materialului.

Montarea elementului de prelungire a mesei

Fierăstrăul este echipat cu o masă suplimentară, care este asamblată în funcție de nevoile dvs. În cazul tăierii longitudinale, masa trebuie să fie înșurubată pe partea de preluare. Pentru a suporta extensia, trebuie să utilizați câteva suporturi mai lungi, incluse în set și un set adecvat de șuruburi pentru montarea mesei.

Tăierea transversală

Necesită dezasamblarea părții principale a ghidajului și scoaterea a două șuruburi cu piulițe fluture. Glišați în afară culisor din canalul de ghidare pe partea scurtă și introduceți-l în canalul din partea mai lungă a ferăstrăului. Când intenționăm să efectuăm operații transversale, masa de extensie este montată pe partea stângă a mesei principale. Pentru a suporta extensia, trebuie să utilizați câteva suporturi mai lungi, incluse în set și un set adecvat de șuruburi. După montare, așezați aparatul pe o suprafață plană și uniformă într-un loc bine luminat. Asigurați-vă apoi că pieselele mobile și capacul de protecție al fierăstrăului circular nu sunt fie deteriorate. Când rotiți fierăstrăul, verificați dacă grupul motopropulsor nu este blocat (discul trebuie să manifeste o ușoară rezistență atunci când este rotit) și că fierăstrăul circular nu are mânerul slăbit. Strângeți dacă este necesar. Capacul superior trebuie așezat în așa fel, încât, în poziția cea mai înaltă a grupului motopropulsor, să atingă planul mesei principale. Marginea inferioară a capacului de protecție a ferăstrăului ar trebui să fie paralelă cu suprafața mesei principale.

6. Conectare la rețea

Înainte de a conecta dispozitivul la sursa de curent, asigurați-vă că tensiunea de alimentare corespunde cu valoarea specificată pe plăcuța de identificare. Instalația de alimentare trebuie să fie realizată în conformitate cu cerințele principale privind instalațiile electrice și să respecte dispozițiile privind siguranța utilizării. Parametrii de secțiune minimă a firului de alimentare și valorile nominale ale siguranței de protecție în funcție de puterea dispozitivului sunt specificate în tabelul de mai jos:

Puterea mașinii [W]	Secțiunea minimă a cablului [mm ²]	Valoarea minimă a siguranței tip C [A]
---------------------	--	--

≥2300	2,5	16
-------	-----	----

Instalația trebuie să fie executată de un electrician autorizat. În cazul când folosiți cablurile prelungitoare, aveți grijă ca secțiunea firului să nu fie mai mică decât cea cerută (vezi tabelul). În timpul lucrului cablul electric trebuie astfel poziționat, încât să nu fie expus la tăiere. Nu folosiți prelungitoare defecte. Verificați periodic starea tehnică a cablului de alimentare. Nu trageți de cablu.

7. Pornirea dispozitivului

ATENȚIE Înainte de a porni dispozitivul, efectuați obligatoriu operațiile descrise în capitolul "Pregătirea pentru lucru".

Butoanele de control al aparatului sunt situate în văzut piciorul stâng (fig. C). Ridicați clapeta întrerupătorului și apăsați butonul verde "I" pentru a porni aparatul, butonul roșu "0" este folosit pentru a opri aparatul. În cazul în care clapeta întrerupătorului este lăsată în jos, tot ce trebuie să faceți este să apăsați cu mâna butonul roșu al întrerupătorului de siguranță. Clapeta se blochează în corp, cauzând oprirea mașinii în timp ce blochează întrerupătorul în poziția "0". Pentru a debloca întrerupătorul, deplasați-l în sus în conformitate cu direcția marcată și deblocați clichetul. (des. D). Reglarea înălțimii de tăiere se face cu ajutorul unei pârghii situate sub masa principală a ferăstrăului. Coborârea grupului motopropulsor împreună cu discul de tăiere are loc atunci când roțiți mânerul în sensul acelor de ceasornic. Lângă manivelă există o scală de adâncime care vă permite să setați cu precizie înălțimea de tăiere. Pe părțile laterale ale lamei de tăiere a ferăstrăului, dedesubtul mesei, sunt aranjate simetric clemele de blocare a înclinării grupului motopropulsor. Pentru a înclina ferăstrăul circular, slăbiți clemele, iar valoarea unghiulară a înclinării trebuie fixată pe scara unghiulară. Ultimul pas este strângerea puternică a șuruburilor de fixare. Ferăstrăul este echipat cu protecție termică care protejează motorul împotriva supraîncălzirii. Dacă grupul motopropulsor se oprește automat în timpul funcționării, așteptați câteva minute și reporniți aparatul. La picioarele ferăstrăului au fost făcute orificii pentru fixare la sol.

ATENȚIE Nu rămâneți în raza de tăiere a ferăstrăului în timpul funcționării! Este necesar să utilizați echipamentul de împingere al mașinii pentru a îndepărta materialul. Evitați să vă apropiați de discul dințat rotativ!

8. Utilizarea dispozitivului

Tăiere longitudinală

Setați lama de tăiere în poziția verticală (pe scara valorii unghiulare 0), slăbind anterior și după setare prin fixarea blocatorului de reglare. Poziția lamei de tăiere este determinată de pornirea corectă a poziției grupului motopropulsor. Atașați ghidajul paralel pe masa de lucru în versiunea corectă, pentru tăierea din poziție joasă sau din poziție înaltă. Fixați ghidajul paralel la dimensiunea dorită. Ghidajul trebuie fixat în așa fel încât acestea nu se poată fi mutat cu mâna. Ghidajul poate fi fixat pe partea dreapta a mesei ferăstrăului. Setarea ghidajului la dimensiunea dorită este facilitată de linia gradată în milimetri, care se află pe masa ferăstrăului. Porniți aparatul, efectuați o operație de tăiere.

Tăiere perpendiculară

În figura K este ilustrat un aparat pregătit pentru tăiere transversală. Glisați în afară culisor din canalul de ghidare pe partea scurtă și introduceți-l în canalul din partea mai lungă a ferăstrăului. Setări indicatorul scalei unghiului de pe culisor la un unghi de 0 grade. Slăbiți piulițele fluture și reglați partea principală a ghidajului astfel încât fanta dintre capacul mobil din partea stângă a lamei de ferăstrău și partea principală a ghidajului să fie de aproximativ 10 mm. Strângeți șuruburile fluture. Porniți aparatul, efectuați o operație de tăiere.

Tăiere oblică

Ferăstrăul este adaptat pentru tăierea (pentru tăierea longitudinală). Pentru a face acest lucru, slăbiți clemele, înclinați grupul motopropulsor la un unghi de 45 de grade. Setări valoarea pe scara unghiulară. Strângeți ferm șuruburile. Setări ghidajul așa cum este descris în punctul 7.

Șanfrizarea în cazul tăierii transversale

Este posibil de realizat în două moduri:

1. Prin înclinarea grupului motopropulsor ca la tăierea longitudinală
2. Prin introducerea setărilor unghiului la scara culisorului ca în cazul tăierii transversale. În cazul în care este necesară șanfrizarea în două planuri, setările unghiului trebuie mutate pe grupul motopropulsor și pe culisorul setat pentru tăiere transversală

ATENȚIE Operațiunile de prelucrare pe produse semifabricate rotunde nu sunt posibile

În etapa finală a tăierii, împingeți materialul cu ajutorul unui împingător, astfel încât să mutați mâna operatorului departe de zona periculoasă.

Fixarea, înlocuirea fierăstrăului circular

Scoateți ștecherul din priză. Scoateți șuruburile care fixează capacul ferăstrăului circular, înclinați capacul. Blocați cadrul cu cheia specială prin plasarea acestuia în inelul de prindere. Slăbiți capacul de protecție al ferăstrăului circular cu o cheie fixă (plată) (ambele chei se află în ansamblul dispozitivului). Scoateți prin glisare inelul de presiune. Scoateți ferăstrăul din ax. Montați un fierăstrău nou, procedând în ordine inversă decât la demontare. Rețineți că direcția de rotație a lamei ferăstrăului circular trebuie să fie în conformitate cu marcajul plasat pe elementul de protecție superior al ferăstrăului.

Înlocuirea ferăstrăului circular trebuie efectuată foarte atent. Ferăstrăul nou este foarte ascuțit și există un risc de rănire a mâinii atunci când strângem șuruburile. Căderea ferăstrăului pe o suprafață tare se termină întotdeauna cu zdrobirea smălțului dintelui.

Atunci când demontați fierăstrăul circular să nu apucați în nici un caz cheile deax din partea inelului interior. Această secțiune a mașinii este responsabilă pentru setarea precisă a lamei. Utilizare cheii de ancorare (cu putere mare de fixare) cauzează deformarea suprafeței de setare a poziției fierăstrăului circular. Chiar și deformările minime determină deteriorarea și chiar pierderea proprietăților

funcționale. Reclamațiile rezultate din acest tip de comportament sau de folosire a dispozitivului nu vor fi acceptate în cadrul garanției.

De fiecare dată când înlocuiți fierăstrăul circular, profitați de acest lucru pentru a curăța complet compartimentele fierăstrăului circular și pentru a lubrifia piesele mobile aflate acolo. În cazul în care partea centrală a mesei de lucru este uzată (ca urmare a distrugerii acesteia în timpul tăierii), fierăstrăul trebuie pus în funcțiune pentru înlocuirea acesteia. Înlocuirea manuală constituie un pericol pentru siguranța utilizatorului.

Selectarea numărului de dinți ai lamei de tăiere a fierăstrăului circular pentru materialul care urmează a fi tăiat:

10-24 – Lemn gros (dur sau moale), plăci aglomerate.

Tăiere longitudinală (de-a lungul fibrelor lemnului)

18-40 – Lemn subțire, plăci aglomerate cu sau fără strat laminat, acoperiri din lemn. Tăiere precisă, rapidă, de-a lungul fibrelor de lemn sau transversal.

30-80 – Pentru plăcile de acoperire și finisare, pentru plăcile de lemn obișnuit sau prețios (1 sau 2 fețe), plăcile subțiri, din plastic sau plexiglas. Tăierea foarte precisă, suprafața nu are ruperi.

80-120 – Lemn tare, panouri din plastic. Tăiere foarte precisă.

9. Operații curente de mentenanță

ATENȚIE Toate operațiile de întreținere trebuie efectuate cu ștecherul scos din priză de curent.

Verificați periodic starea tehnică a ferăstrăului circular:

- verificați dacă pe suprafața nu există zgărieturi care să indice crăparea ferăstrăului circular,

- verificați dacă nu există defecte de tăiere în inserțiile din carbură

Curățați în mod regulat compartimentele fierăstrăului circular, curățați bine canalul ejectorului de rumeguș. Fierăstrăul este echipat cu un sistem de ejectare a reziduurilor în timpul tăierii, la care se poate conecta un aspirator de rumeguș care îmbunătățește confortul muncii. Conectorul este amplasat în spatele aparatului.

La fiecare ocazie, curățați orificiul de evacuare a aerului de răcire a motorului electric.

Curățați în mod regulat de rumeguș întregul aparat. Acest lucru se face cel mai bine cu ajutorul aerului comprimat.

Ungeți cu regularitate toate piesele mobile cu ulei de mașină (puteți folosi np. WD40) În cazul tăierii cu alimentare ridicată, ferăstrăul se va opri din cauza sistemului de protecție instalat.

10. Piese de schimb și accesorii

Fierăstraie circulare recomandate

Tăietorul este dotat din fabrică cu un ferăstrău circular cu diametrul de 315 mm 30 mm și numărul de dinți de 40. Discul de tăiere descris este marcat cu numărul de catalog H31540. Fierăstrăul poate fi echipat cu discuri circulare cu mai mult de 80 de dinți, nr cat. 31580. Discurile de tăiere cu care sunt dotate ferăstraiele sunt marcate cu Semnul Certificatului de Siguranță nr B / 11/473/2000 emis de Institutul de Prelucrare din Cracovia. Ferăstrăul este proiectat să funcționeze cu lamele de ferăstrău circular DEDRA. Este permisă utilizarea de discuri de tăiere pentru ferăstraie de la alți producători, cu condiția ca grosimea corpului discului să fie de aproximativ 2,1 mm, iar lățimea dintelui de 3,4 mm. Nu este permisă utilizarea unui ferăstrău circular care diferă semnificativ față de valorile indicate. Ferăstraiele circulare cu un număr mai mare de dinți necesită o alimentare de lucru proporțional mai mică

Pentru a achiziționa piese de schimb și accesorii, contactați Service-ul Dedra Exim. Detaliile de contact pot fi găsite pe pagină 1 a manualului. Când comandați piese de schimb, vă rugăm să indicați numărul lotului aflat pe plăcuța de identificare și numărul piesei din schița de asamblare.

În perioada de garanție, reparațiile sunt efectuate conform regulilor menționate în talonul de garanție. Vă rugăm să predați produsul reclamat pentru reparație la locul de achiziție (vanzătorul este obligat să accepte produsul reclamat), trimiteți-l la centru de service aflat cel mai aproape de adresa de domiciliu (lista centrelor de service se află pe site-ul www.dedra.pl) sau expediți-l la service-ul central Dedra Exim. Vă rugăm amabil să anexați talonul de garanție completat. După perioada de garanție, reparațiile vor fi efectuate de service-ul central. Produsul deteriorat trebuie trimis la centrul de service (costul de expediție este suportat de utilizator).

11. Eliminarea individuală a defecțiunilor

ATENȚIE Înainte de a trece la eliminarea individuală a defecțiunilor, deconectați dispozitivul de alimentare.

Problemă	Cauză	Soluționare
Aparatul nu funcționează	Cablul de alimentare este slab conectat sau deteriorat	Împingeți ștecherul în priză, verificați cablul de alimentare
	Nu există tensiune de alimentare în priză	Verificați tensiunea din priză, verificați dacă s-a declanșat siguranța.
	Întrerupător deteriorat	Înlocuiți întrerupătorul cu unul nou
	S-a declanșat siguranța de protecție împotriva suprasarcinii	Așteptați câteva minute, apăsați butonul de siguranță, porniți aparatul
Motorul se supraîncălzește	Găuri de aerisire înfundate	Curățați găurile de aerisire
Aparatul pornește greu	Compartimentul ferăstrăului circular este umplut cu	Curățați canalul ejectorului de rumeguș

	rumeguș din cauza obstrucționării ejectorului de rumeguș	
	Rulmenții motorului uzați	Dați aparatul la reparat
Aparatul, după o utilizare prelungită, își pierde puterea, în timpul tăierii puteți mirosi mirosul de ardere a lemnului		Înlocuiți ferăstrăul circular cu unul nou

12. Set de completare a dispozitivului

1. Grup motopropulsor cu batul mesei 2. Picioare - 4 szt. 3. Ștachetă lungă- 2 buc. 4. Ștachetă scurtă- 2 buc. 5. Ștachetă scurtă blat suplimentar- 2 buc. 6. Ștachetă lungă blat suplimentar - 2 buc. 7. Ghidaj lung 8. Blat masă suplimentar - 2 buc. 9. Împingător 10. Capacul de protecție superior al ferăstrăului circular 11. Set de circulație 12. Clemă excentrică pentru ghidaj cu măsurător unghiular 13. Bară de ghidare scurtă - 2 szt. 14. Mânere transport - 2 buc. 15. Cablu elastic pentru aspiratorul de rumeguș -1 buc. 16. Conector al aspiratorului de rumeguș - 1 buc. 17. Mânerul cablului aspiratorului de rumeguș - 1 buc. 18. Talioane - 4 buc. 19. Set de șuruburi, șaibe și piulițe 20. O cheie pentru dezasamblarea ferăstrăului circular - 1 buc.

13. Informația pentru utilizatori privind eliminarea utilajelor uzate



(se referă la gospodăria de casă)

Simbolul prezentat, aplicat pe produse sau în documentația anexată, vă informează că acest tip de produse electrice sau electronice, care s-au defectat, nu trebuie aruncat la gunoii împreună cu deșeurile obișnuite. Procedura corectă în caz de utilizare, reciclare sau recuperare a subsansamblor constă în predarea dispozitivului la centrul specializat de colectare, unde va fi recepționat gratuit. Informațiile despre locuri de colectare a utilajelor uzate, vor fi furnizate de autoritățile locale de ex. pe site-urile web acestora.

Utilizarea corectă a dispozitivului va permite păstrarea unor elemente valoroase și evitarea unui impact negativ asupra sănătății și mediului, care pot fi periclitate din cauza procedurilor necorespunzătoare de eliminarea deșeurilor.

Utilizatorii din țările membre Uniunii Europene

Dacă doriți să scăpați de dispozitive electrice sau electronice, vă rugăm să contactați cel mai apropiat centru de vânzare sau furnizorul, pentru informații suplimentare.

Eliminarea deșeurilor în țările din afara Uniunii Europene

Acest simbol se referă numai la țările membre ale Uniunii Europene. Dacă doriți să eliminați produsul respectiv, vă rugăm să contactați autoritățile locale sau vânzătorul pentru a obține informațiile despre modul corect de procedură.

Certificat de garanție

pentru

Ferăstrău circular

Nr. de catalog: DED7728, DED7729 Număr de lot:

(denumit în continuare Produs)

Data de cumpărare a produsului:

Ștampila vânzătorului

Data și semnătura vânzătorului:

Declarația Utilizatorului:

Confirm, că am fost informat în ceea ce privește condițiile de garanție și efectele nerespectării orientărilor cuprinse în manualul de utilizare și în Certificatul de garanție. Condițiile prezentei garanției îmi sunt cunoscute ce afirm cu semnătura mea de mână:

.....
Data și locul

.....
semnătura Utilizatorului

I. Responsabilitatea pentru produs

1. **Garant** - DEDRA EXIM sp. z o.o. cu sediul în Pruszkowie, adresa: ul. 3 Maja 8, 05-800 Pruszków, KRS 0000062517, Sąd Rejonowy dla m.st. Warszawy w Warszawie, XIV Wydział Gospodarczy Krajowego Rejestru Sądowego, [Judecătoria Raională pentru o.c. Varșovia în Varșovia, Departamentul al XIV-a Economic al Registrului Național Juridic] NIP [CIF] 527-020-49-33, Kapitał zakładowy [capital social]: 100 980.00 zł..

2. În condițiile menționate în prezentul Certificat de garanție Garantul acordă garanție la produsul derivat din distribuția Garantului.

3. Responsabilitatea cu titlu de garanție cuprinde numai defectele care sau ivit din cauze datorate Produsului în momentul livrării acestuia Utilizatorului.

4. Cu titlu de garanție, Utilizatorul, obține dreptul la repararea gratis a Produsului, dacă defecțiunea s-a ivit în perioada de garanție. Modul de reparare

a Produsului (metoda de executare a reparării) depinde de decizia Garantului. Dacă Garantul constată că Produsul nu poate fi reparat, Garantul își rezervă dreptul de a schimba piesa defectă sau total Produsul cu altul fără defecte sau de a micșora prețul Produsului ori de a se retrage de la Contract.

5. Față de Utilizatorul, care conform cu legea din data de 23 aprilie 1964 din Codul Civil, nu este un consumator, răspunderea Garantului pentru dauna rezultate din prezenta garanție și/ sau în legătură cu încheierea și executarea acesteia, indiferent de dreptul legal, este limitată maxim până la valoarea Produsului defect..

II. Perioada de garanție

Componentele Produsului acoperite de garanție	Durata de protecție a garanției
Ferăstrău circular	24 luni, de la data cumpărării Produsului, înscrisă în prezentul Certificat de garanție
fierăstrău circular	Componente neacoperite de garanție

III. Condițiile de utilizare a garanției

1. Prezentarea de către Utilizator a Certificatului completat de garanție a Produsului și dovedirea împrejurărilor de cumpărare a Produsului de ex. prin prezentarea chitanței, facturi, etc. Pentru a efectua în mod eficient reclamația, se recomandă că Utilizatorul să trimită împreună cu Produsul reclamat, toate componentele menționate la "Completarea" Produsului în manualul de utilizare.

2. Respectarea de către Utilizator a recomandărilor din Manualul de utilizare și din Certificatul de garanție.

3. Garanția acoperă numai teritoriul Republicii Polonă și UE.

4. Garanția nu acoperă defecțiunile Produsului apărute în special din cauza:

a. Nerespectării de către Utilizator a condițiilor indicate în Manualul de utilizare, în special în domeniul de utilizare, întreținere și curățare corectă.

b. Utilizarea de către Utilizator a unor produse de curățare sau substanțe de conservare care sunt neadecvate cu Manualul de utilizare;

c. Depozitare necorespunzătoare și transportul necorespunzător al Produsului de către Utilizator;

d. Modificări și/sau reconstrucții arbitrare a Produsului de către Utilizator;

e. Utilizarea în Produs de către Utilizator a unor materiale consumabile neconforme cu manualul de utilizare

5. Utilizatorul care conform cu legea din data de 23 aprilie 1964 din Codul Civil nu este un consumator, pierde garanția pentru Produsul, în care:

- numerele de serie, marcarea datelor și plăcuțele cu datele tehnice au fost îndepărtate de către Utilizator;

- sigiliile existente au fost deteriorate de Utilizator sau au urme rămase din manipularea de către utilizator la acestea.

6. **Atenție!** Operațiile legate cu utilizarea de fiecare zi, descrise în manualul de utilizare, Utilizatorul execută singur pe costul său.

IV. Procedura de reclamație

1. Dacă se constată că Produsul nu funcționează corect, Înainte de a depune reclamația trebuie să Vă asigurați dacă toate operațiunile descrise în manualul de utilizare au fost executate corect.

2. Sesizați imediat reclamația, cel mai bine în termen de 7 zile de la data la care ați observat defectul produsului. Utilizatorul care conform cu legea din data de 23 aprilie 1964 din Codul Civil nu este un consumator, pierde garanția pentru Produs dacă reclamația nu depune în termen de până de 7 zile.

3. Sesizarea reclamației se face de ex. la. la punctul de cumpărare a Produsului, la service-ul de garanție sau se poate trimite în scris pe adresa: DEDRA EXIM sp. z o.o., ul. 3 Maja 8, 05-800 Pruszków.

4. Utilizatorul poate să depună reclamația prin formularul accesibil pe pagina de internet www.dedra.pl. ("Formular pentru sesizarea reclamației cu titlu de garanție").

5. Adresele service-urilor de garanție din fiecare stat sunt accesibile pe pagina www.dedra.pl. Dacă service-ul lipsește în statul adecvat, trimiteți sesizările de reclamație cu titlu de garanție pe adresa: DEDRA EXIM sp. z o.o. ul. 3 Maja 8, 05-800 Pruszków (Polonia).

6. Luând în considerare siguranța Utilizatorului se interzice utilizarea Produsului defect.

7. **Atenție!!!** Utilizarea Produsului defect este periculos pentru sănătatea și viața Utilizatorului.

8. Executarea obligațiilor rezultate din garanție va avea loc în termen de 14 zile lucrătoare, calculate de la data furnizării de către Utilizator a Produsului reclamat.

9. Înainte de furnizare a Produsului reclamat se recomandă curățarea acestuia. Se recomandă de a se asigura bine Produsul împotriva distrugerii în timpul transportului (se recomandă să trimiteti produsul reclamat în ambalajul original).

10. Perioada de garanție va fi prelungită cu durata în care, din cauza defectului Produsului acoperit de garanție Utilizatorul nu l-a putut să-l utilizeze, Garanția nu oprește, nu limitează nu suspendează drepturile Utilizatorului rezultate din dispozițiile privind garanția pentru vicile produsului vândut..

DE Inhaltsverzeichnis

1. Photos und Abbildungen
2. Einsatzgebiete
3. Einsatz einschränkungen
4. Technische Daten
5. Vorbereitungen vor dem Einsatz
6. Netzanschluss
7. Gerät einschalten
8. Gerätegebrauch
9. Gerätebedienung

- 10. Ersatzteile und Zubehör
- 11. Störungen selbst beseitigen
- 12. Gerätekomponenten
- 13. Hinweis für die Benutzer zur Entsorgung von elektrischen und elektronischen Altgeräten
- 14. Garantiekunde

Übersetzung der Originalanleitung

Die Konformitätserklärung wurde dieser Anleitung separat beigefügt. Fehlende Konformitätserklärung ist nach Rücksprache bei Dedra Exim Sp. z o.o. einzuholen. Allgemeine Sicherheitsbestimmungen wurden dieser Anleitung als ein separates Heft beigefügt.

⚠️ WARNUNG. Alle mit versehenen Warnungen und alle Hinweise **gründlich lesen.** Bei Nichtbeachten der folgenden Warnungen und Sicherheitshinweise kann es zum elektrischen Schlag, einem Brand oder ernsthaften Verletzungen kommen. **Alle Warnungen und Hinweise für den künftigen Gebrauch aufbewahren.**

2. Gerätebestimmung

Die Kreissäge ist zum Schneiden von hartem und weichem Holz, sowie von holzähnlichen Materialien (Sperrholz, Spanplatten u.ä) und Kunststoff bestimmt. Die Maschine erlaubt die Grundoperationen des Schneidens von Holzelementen ausführen: Längslegen, Schräglegen, was ausführlich im weiteren Teil der Anweisung beschrieben wurde. Es ist zulässig, das Gerät bei Bau- und Renovierungsarbeiten, in Reparaturwerkstätten und bei Amateurarbeiten unter gleichzeitiger Einhaltung der Verwendungsbedingungen und zulässigen Arbeitsbedingungen, die in der Bedienungsanleitung enthalten sind, zu nutzen.

3. Einsatzeinschränkungen

Das Gerät darf nur gemäß den folgenden „Zulässigen Betriebsbedingungen“ betrieben werden“. Eigenhändige Änderungen des Geräteaufbaus, jegliche Umbauten bzw. Bedienungen, die in der Bedienungsanleitung nicht beschrieben werden, gelten als rechtswidrig und führen zum sofortigen Verlust der Ga-rantieansprüche und der Gültigkeit der Kon-formitätserklärung. Der Gerätegebrauch entgegen der Bestim-mung oder der Bedienungsanleitung führt zum sofortigen Verlust der Garantieansprüche.

⚠️ ACHTUNG Der vom Gerät emittierte Lärm während der Arbeit überschreitet den Wert von 85 dB(A), deswegen darf ein Operateur nicht länger als 4 Stunden täglich arbeiten.

Zulässige Betriebsbedingungen	
DED7728 - S2	10 min Nebenarbeit, Arbeitszeit mit Belastung 10 min
DED7729 - S2	6 min Nebenarbeit, Arbeitszeit mit Belastung 6 min
Die Maschine darf nur in geschlossenen Räumen benutzt werden, mit funktionierender und leistungsfähiger Lüftung. Die Arbeit in Feuchtigkeit ist unerlaubt. Die Aussetzung der Kreissäge den Feuchtigkeitsbedingungen und dem Regen ist unerlaubt.	

4. Technische Daten

Modell	DED7728	DED7729
Motor	Induktions-Einphasen-	Induktions-Dreiphasen-
Netzspannung [V]	230 ~	230 ~
Frequenz [Hz]	50	50
Motornennleistung [w]	2500	3400
Masse [kg]	50	54
Drehgeschwindigkeit der Scheibensäge [obr/min]	2850	2850
Durchmesser der Zahnscheibensäge [mm]	315	315
Öffnungsdurchmesser der Scheibensäge [mm]	30,0	30,0
Ausmaße des Grundtisches [mm]	800 x 550	800 x 550
Ausmaße der zusätzlichen Tische [mm]	800 x 400	800 x 400
Bereich der Abweichungen des Arbeitskopfstückes	0 - 45°	0 - 45°
Maximale Höhe des geschnittenen Elements (0°/45°) [mm]	82/58	82/58
Öffnungsdurchmesser des Anschlussstutzens des Abzuges [mm]	95 / 30	95 / 30
Schutzgrad vor dem unmittelbarem Zutritt	IP54	IP54
Lärmemission		
Schalleistungspegel L _{WA} [dB(A)]	95,3	95,3
Messunsicherheit (K _{WA}) [dB(A)]	4	4

Information zum Lärmpegel

Die Lärmemission wurde nach EN 1870-19:2013, ermittelt und die Werte sind in der vorgenannten Tabelle aufgeführt.

⚠️ ACHTUNG Der Lärm kann Gehörschäden herbeiführen, deshalb ist ein Gehörschutz bei der Arbeit zu tragen!

Der deklarierte Gesamwert von Lärmpegel wird nach einem standardmäßigen Prüfverfahren ermittelt und kann zum gegenseitigen Gerätevergleich verwendet werden. Der genannte Lärmwert kann auch für eine Erstbeurteilung der Lärmexposition verwendet werden. Der Lärmwert kann beim Vorreinsatz in

Abhängigkeit von der Gebrauchsweise der Werkzeuge, insbesondere von der jeweiligen Werkstückbeschaffenheit, sowie von der erforderlichen Festlegung der Schutzmaßnahmen für den Bediener, von den deklarierten Werte abweichen. Um die Exposition unter den Ist-Einsatzbedingungen genau ermitteln zu können, sind alle Schritte des jeweiligen Prozesses zu berücksichtigen, die auch die Zeiträume umfassen, wenn das Werkzeug ausgeschaltet bzw. eingeschaltet bleibt, aber nicht eingesetzt wird.

5. Vorbereitungen vor dem Einsatz

⚠️ ACHTUNG Zuerst Stecker ziehen, erst dann jegliche Bedienung vornehmen.

Die Reihenfolge der Montage der Kreissäge wurde auf den Zeichnungen und auf der Bedienungsanleitung vorgestellt. Während der Montage ist zu berücksichtigen, ob alle Elemente des Satzes geliefert wurden - siehe Kompletation der Maschine.

Montage der Kreissäge

⚠️ ACHTUNG Während der Montage der Kreissäge ist Handschuhe zu tragen um Handverletzungen über die scharfen Sägenzähne zu vermeiden.

Kreissägen verwenden, deren Innen- und Außendurchmesser den Daten, die in den Technischen Daten enthalten sind, entsprechen.

Mit Hilfe des Schraubendrehers 4 Schrauben losschrauben, das Seitenpaneel der Abdeckung heben, die Scheibe blockieren und mit einem flachen Schlüssel die Anpressschraube (linkes Gewinde) losschrauben. Dann den Anpressflansch abnehmen. Die Kreissäge abnehmen und eine neue aufsetzen, indem berücksichtigt wird, dass die Drehrichtung der Scheibe der Drehrichtung, die auf der oberen Abdeckung der Scheibe angegeben ist, entspricht.

Montage und Regulierung des Spaltkeiles (Zeichnung C).

- 6 Schrauben, die die Tischeinlage befestigen, losschrauben, und die Einlage herausnehmen.
- Den Spaltkeil in das Klemmnest einschieben, vorher aber die Klemmmutter lockern.
- Die beschriebene Mutter leicht anziehen und den Spaltkeil so aufstellen, dass der höchste Punkt des Keiles wenigstens 1 mm, aber nicht mehr als 5 mm, sich unter dem höchsten Punkt der Kreissäge befindet (Zeichnung A).
- Der kleinste Abstand zwischen dem Keilteil, der sich am nächsten der Säge befindet, und der Säge darf (nur) 3 mm betragen und kein Punkt des Spaltkeiles kann von der Säge mehr als 8 mm - bei der Messung entlang des Segenradius - entfernt sein.
- Mit dem an die Ausstattung beigefügtem Schlüssel fest die Klemmmutter festziehen.
- Der Spaltkeil hat sich in einer Linie mit der Schneidscheibe zu befinden, um der Blockierung des bearbeiteten Elements vorzubeugen.

Einstellung der optimalen Scheibenhöhe:

- Mit Hilfe des Flachschlüssels mit einer Größe von 17 die zwei Muttern lockern, die sich auf der Kurbelschraube befinden (Zeichnung H).
- Die Muttern auf der Kurbelschraube vom Punkt A zum Punkt B verlagern (Zeichnung I), dass sie am nächsten des Kurbelarmes liegen. Diese Tätigkeit erlaubt das Vorschieben des Sägeblattes auf eine optimale Höhe.

Montage der Scheibenabdeckung

Die Abdeckung der Scheibe montieren wir auf den Stützteil des Spaltkeiles; durch die Öffnung der Abdeckung und des Keiles verschieben wir die Schraube, die die Drehachse der Abdeckung bildet. Auf die Schraube setzen wir die Mutter auf und ziehen sie so fest, dass die Abdeckung selbsttätig in die Stillstellung (Ruhelage) zurückkehrt.

Montage des Staubabzuges

An die untere Abdeckung der Kreissäge montieren wir mit Hilfe von vier Schrauben das Anschlussstück zum Abzug der Späne. An das Anschlussstück schließen wir mit Hilfe einer entsprechenden Anschlussleitung den Späneabzug an. Die Öffnung mit kleinerem Durchmesser verbinden wir mit einer Leitung mit der Öffnung, die sich auf der Abdeckung der Kreissäge befindet.

Montage der parallelen Führung (des parallelen Führungselements):

Beim Längsschneiden ist der Satz der parallelen Führung in die Spalte auf dem kürzeren Rand des Haupttisches einzuschleiben (siehe Zeichnung E). Der Führungsteil der parallelen Führung, der auf der Zeichnung E gezeigt wurde, wurde zum Schneiden von Elementen mit einer Stärke > 15 mm eingestellt. Bei der Einstellung, die auf der Zeichnung E gezeigt wurde, darf man den Antriebssatz und die Kreissäge nicht beugen.

Schneiden von schmalen und schrägen Elementen

Beim Schneiden mit Neigung des Triebwerkes (Abfasen) und beim Schneiden von schmalen Elementen (<15 mm) ist der Führungsteil in die niedrige Lage umzustellen. Hierfür sind zwei Flügelmutter zu lockern und der Führungsteil auszuführen. Den Führungsteil schieben wir bei der niedrigen Lage (siehe Zeichnung F - hohe Lage, Zeichnung G - niedrige Lage, Zeichnung J - Abfasen). Die Linienskala ermöglicht auf einfache Weise das parallele Führungselement auf das geforderte Ausmaß einzustellen. Zur Blockierung der Lage des Führungselements dienen zwei symmetrisch gelegene Klemmen. Der Schiebersatz ist mit einer Winkelskala ausgestattet. Beim Längsschneiden ist das Führungselement so aufzustellen, dass die angrenzende Oberfläche des geschnittenen Materials einen kleinen Winkel mit der Schleuderebene der Kreissäge bildet. Die Einstellung auf den Winkelwert von 0° muss also vermieden werden. Die Einstellung muss einen gering höheren Wert aufweisen um die Verklammerung des Materials zu vermeiden.

Montage des Tisch verlängernden Elements

Die Kreissäge ist mit einem zusätzlichen Tisch, der in Abhängigkeit von den Bedürfnissen montiert wird, ausgestattet. Beim Längsschneiden ist der Tisch an der Empfängerseite festzuschrauben. Zur Abstützung des verlängerten Tisches

sind ein paar längere Stützkonsolen, die sich im Satz befinden, zu verwenden. Es muss auch ein entsprechender Satz von Schrauben zum Montieren des Tisches verwendet werden.

Schrägschneiden

Das Schrägschneiden bedürft der Demontage des Führungsteiles und des Herausdrehens von 2 Stück der Schrauben mit Flügelmuttern. Der Schiebersatz ist aus dem Führungskanal auf der kürzeren Seite herauszuführen und in den Kanal an der längeren Seite der Kreissäge einzuschleiben. Beabsichtigen wir die Operationen des Schrägschneidens auszuführen, so montieren wir den Verlängerungstisch an der linken Seite des Haupttisches. Zur Abstützung des Tisches ist ein paar kürzere Stützkonsolen, die sich im Satz befinden, und ein entsprechendes Schraubenkomplet zu verwenden. Nach der Beendigung der Montage ist die Maschine auf flacher und ebener Oberfläche an einer gut beleuchteten Stelle aufzustellen. Anschließen muss geprüft werden, ob die mobilen Elemente und die Abdeckungen der Kreissäge nicht beschädigt sind. Indem die Kreissäge umgedreht wird ist zu prüfen, ob das Antriebssystem nicht blockiert ist (die Scheibe muss sich mit einem leichten Widerstand drehen) und ob die Kreissäge im Griff nicht gelockert ist. Beim Bedarf ist sie festzuziehen. Die obere Abdeckung muss so eingestellt werden, dass bei der höchsten Einstellung des Triebwerkes die seitlichen mobilen Abdeckungen mit der Ebene des Haupttisches in Berührung kommen. Die untere Kante der Abdeckung der Säge hat zu der Oberfläche des Haupttisches parallel zu sein.

6. Netzanschluss

Vor dem Netzanschluss des Gerätes sicherstellen, dass die Versorgungsspannung dem Wert laut dem Typenschild entspricht.

Die Elektroinstallation muss gemäß den grundlegenden Anforderungen an Elektroinstallationen hergestellt werden und die Anforderungen an den sicheren Gebrauch erfüllen. Die Parameter des Stromkabel-Mindestquerschnittes sowie des Sicherungsnennwertes hängen von der Geräteleistung ab und werden in der folgenden Tabelle aufgeführt:

Machinenleistung [W]	Min. Drahtschnitt [mm ²]	Min. Sicherungsgröße Typ C [A]
≥2300	2,5	16

Die Netzinstallation muss von einem Fachelektriker verlegt werden. Bei erforderlichen Verlängerungskabeln darf der Leitungsquerschnitt den erforderlichen Wert nicht unterschreiten (s. Tabelle). Das Elektrokabel ist so zu verlegen, dass es beim Gerätebetrieb nicht durchschnitten wird. Nicht funktionsfähige Verlängerungskabel nicht gebrauchen. Technische Beschaffenheit des Versorgungskabels regelmäßig nachprüfen. Gerät nicht am Versorgungskabel ziehen.

7. Gerät einschalten

⚠ ACHTUNG Die Tätigkeiten laut Kap. „Vorbereitungen vor dem Einsatz“ unbedingt vornehmen, bevor das Gerät in Betrieb genommen wird“.

De bedieningsknoppen van de machine bevinden zich op de linkerpoot van de zaag (tek. C). Til het klepje van de schakelaar op en druk op de groene knop "I" om de machine te starten, de rode knop "0" dient om te machine te stoppen. In het geval dat het klepje van de schakelaar losgelaten wordt, volstaat het om met uw hand op de rode knop van de veiligheidschakelaar te drukken. Het klepje klikt op het lichaam, waardoor de machine uitschakelt terwijl de schakelaar geblokkeerd wordt in de positie "0". Om de schakelaar te ontgrendelen beweegt u hem naar boven in overeenstemming de aangeduide richting en ontgrendelt u de pal (tek. D). We stellen de zaaghoogte in mbv. de krukas, die zich onder de hoofdtafel van de zaag bevindt. Het neerlaten van de aandrijfeenheid samen met de snijstijf gebeurt wanneer de krukas roteert in klokwijzerzin. Er is een diepteschaal naast de krukas, voor een precieze instelling van de zaaghoogte. Aan de zijanten van de zaagbescherming, onder de tafel, zijn de blokkeerklemmen voor het hellen van de aandrijfeenheid symmetrisch geplaatst. Om de cirkelzaag te hellen maakt u de klemmen los, en stelt u de hoekwaarde van de helling in op de hoekschaal. De laatste stap is het stevig vastdraaien van de klem Schroeven. De zaag is uitgerust met een thermische beveiliging, die de motor beschermt tegen oververhitting. Als de aandrijfeenheid tijdens de werking automatisch stopt, dient men een paar minuten te wachten en dan het apparaat opnieuw te starten. In de poten van de zaag werden gaten gemaakt voor bevestiging aan de grond.

⚠ ACHTUNG Blijf tijdens de werking niet in het snijvlak! Het is noodzakelijk om de duwapparatuur van de machine te gebruiken om materiaal te verwijderen. Breng uw handen niet in de buurt van de draaiende getande schijf!

8. Gerätegebrauch

Längssägen

Die Schneidscheibe in vertikalen Position stellen (auf der Wertskala 0), vorher die Einstellungsblockade lockern, und nach dem Einstellen die Einstellungsblockade festspannen. Die Lage der Scheibe stellen wir ein, indem wir die Einstellungskurbel der Lage des Triebwerkes drehen. Auf dem Arbeitstisch das parallele Führungselement in entsprechender Version befestigen - entweder zum niedrigen Sägen oder zum hohen Sägen. Das parallele Führungselement auf das geforderte Ausmaß festspannen. Das Führungselement ist so zu befestigen, dass es mit der Hand nicht verschieben sein kann. Das Führungselement kann an der rechten Seite des Tisches der Kreissäge befestigt werden. Die Einstellung des Führungselements auf das entsprechende Ausmaß erleichtert der Millimetermaßstab, der sich auf dem Tisch befindet. Die Maschine einschalten und die Schneidoperation ausführen

Schräges Sägen

Auf der Zeichnung K wurde die Maschine, die zum Schrägsägen vorbereitet ist, gezeigt. Den Schieber des Führungselements aus dem Führungskanal

herausfahren und in den Führungskanal an der längeren Tischseite einschieben. Den Richtwert der Winkelskala auf dem Schieber der Winklereinstellungen auf den Wert 0 Grad einstellen. Die Flügelmuttern lockern und den Führungsteil des Führungselements so aufstellen, dass die Spalte zwischen der mobilen Abdeckung an der linken Seite der Sägenabdeckung und dem Führungsteil nur ca. 10 mm beträgt. Die Flügelmuttern festspannen. Die Maschine einschalten und die Schneidoperation ausführen.

Abfasen

Die Kreissäge ist an die Ausführung der Abschrägung (des Abfasens) (für das Längsschneiden) angepasst. Zu diesem Zweck sind die Klemmen zu lockern und das Triebwerk im Bereich von 0-45 Grad zu neigen. Den Wert auf der Winkelskala einstellen. Fest die Schrauben verkleben. Das Führungselement so aufstellen, wie das im Punkt 7 beschrieben wurde.

Abfasen beim Schrägschneiden

Das kann man auf zwei Weisen erreichen:

- Über das Neigen des Triebwerkes so, wie für das Längsschneiden.
- Über die Einführung von Winklereinstellungen auf der Schieberskala so, wie für das Schrägschneiden. Beim Entstehen der Notwendigkeit des Abfasens in zwei Ebenen sind die Einstellungen auf das Triebwerk und auf den Schieber, der zum Schrägschneiden aufgestellt ist, zu übertragen.

⚠ ACHTUNG Die Bearbeitungsoperationen auf den runden Halbfabrikaten sind nicht möglich.

In der Endphase des Schneidens ist das Material mit Hilfe der Stoßstange (des Stößels) zu schieben, um die Hand des Operateurs von der gefährlichen Zone zu entfernen.

Befestigung, Austausch der Kreissäge

Den Stecker aus der Steckdose herausnehmen. Die Befestigungsschrauben des Deckels der Kreissägenkammer losschrauben. Den Deckel aufklappen. Die Scheibe mit Hilfe eines speziellen Schlüssels blockieren, indem er im Anpressring aufgesetzt wird. Die Anpressschraube der Kreissäge mit Hilfe des Flachschlüssels (die zwei Schlüssel befinden sich in der Ausstattung des Gerätes) losschrauben. Den Anpressring herunterschieben. Die Säge vom Spindel abnehmen. Eine neue Säge anlegen und sie in umgekehrten Reihenfolge montieren. Auf die Drehrichtung, die auf der Kreissäge angezeigt ist, Acht geben. Die Drehrichtung muss mit der Markierung, die auf der oberen Abdeckung platziert ist, übereinstimmen.

Die Tätigkeit des Wechsels der Kreissäge ist sehr vorsichtig durchzuführen. Die neue Säge ist sehr scharf und beim Nachziehen entsteht die Gefahr der Handverletzung. Das Fallen der Säge auf den Fußboden endet immer mit dem Abbröckeln des Scheibezahnes.

Bei der Demontage der Kreissäge darf in keinem Fall mit dem Schlüssel die Spindel von der Innenringseite gegriffen werden. Dieses Fragment der Maschine ist für die präzise Einstellung der Schneidscheibe verantwortlich. Die Verwendung des selbstklemmenden Schlüssels (mit großer Klemmkraft) verursacht die Deformation von Oberflächen, die die Lage der Kreissäge bestimmen. Sogar minimale Verformungen verursachen die Verschlechterung und sogar den Verlust von Nutzeigenschaften der Einrichtung. Garantieansprüche, die sich aus so einem Vorgehen dieser Art oder aus so einer Bedienung ergeben, werden nicht anerkannt.

Bei jedem Wechsel der Säge ist die Gelegenheit zur genauen Reinigung der Kreissägenkammer und zum Schmieren der mobilen Elemente (die sich dort befinden) auszunutzen. Bei der Abnutzung des Mittelteiles des Arbeitstisches (im Ergebnis seiner Vernichtung während dem Schneiden) ist die Kreissäge dem Service zuzuführen um sie auszutauschen. Der eigenhändige Austausch bildet eine Gefahr und begrenzt die Sicherheit des Benutzers.

Anpassung der Zahnanzahl der Kreissäge an das geschnittene Material:

10-24 – Dickes Holz (hart oder weich), Spanholzplatte. Längsschneiden (entlang der Holzfasern)

18-40 – Dünnes Holz, Spanholzplatte mit laminierte Bedeckung oder ohne Bedeckung, Holzbedeckung. Präzises, schnelles Schneiden, entlang der Holzfasern oder quer zu den Holzfasern.

30-80 – Für Bedeckungen und zur Vollendung der Platte, Tafeln aus einfachem oder wertvollem Holz (1- oder 2-seitig), dünne Platten, Plastik, Plexiglas. Sehr präzises Schneiden, Schneidoberfläche ohne Herausbrechungen.

80-120 – Hartes Holz, Kunststoffplatten. Sehr präzises Schneiden.

9. Gerätebedienung

⚠ ACHTUNG Zuerst Stecker ziehen, erst dann jegliche Bedienung vornehmen.

Periodenweise den technischen Zustand der Kreissäge verifizieren:

- überprüfen, ob sich auf der Oberfläche keine Rissen gebildet haben, die vom Platzen der Kreissäge zeugen könnten,
- überprüfen, ob keine Schneidabträge der Hartmetalleinsätze (Hartmetallplatten) entstanden sind.

Regulär die Kreissägenkammer und genau den Kanal des Späneauswerfers reinigen. Die Kreissäge ist mit einem System der Ausbeuteabführung während dem Schneiden ausgestattet. An das System kann ein Späneabzug, der den Arbeitskomfort verbessert, angeschlossen werden. Der Anschlussstutzen befindet sich auf der hinteren Seite der Maschine.

Bei jeder Gelegenheit ist der Auslauf der Kühlungsluft des elektrischen Motors zu reinigen.

Die ganze Maschine regulär aus/von den Spänen reinigen.

Regulär mit Maschinenöl alle mobile Teile des Gerätes schmieren (z.B. mit WD40) Beim Schneiden mit großem Vorschub wird sich die Kreissäge mit Rücksicht auf die montierte Absicherung ausschalten.

10. Ersatzteile und Zubehör

Empfohlene Kreissägen

Werkseitig ist die Trennmaschine mit einer Scheibensäge mit einem Durchmesser von 315 mm, einer Öffnung von 30 mm und einer Anzahl von 40 Zähnen versorgt. Die beschriebene Schnittscheibe besitzt den Katalognummer H31540. Die Kreissäge kann mit Scheibensägen mit größerer Anzahl der Zähne, z.B. 80 Zähnen, ausgestattet werden (Katalognummer 31580). Die Sägen, mit denen wir die Kreissägen ausstatten, besitzen das Nutzungssicherheitszeichen - Zertifikat Nr. B/11/473/2000, das durch das Spanbearbeitungsinstitut in Kraków ausgegeben wird. Konstruktionsweise ist die Kreissäge an die Arbeit mit den Scheibensägen DEDRA angepasst. Es ist die Verwendung von Sägen anderer Hersteller zulässig. Es muss aber die Bedingung unter Acht genommen werden, dass die Körperstärke der Säge ca. 2,1 mm und die Zahnbreite 3,4 mm beträgt. Die Verwendung von Scheibensägen mit bedeutend abweichenden Werten ist unzulässig. Die Scheibensägen mit größerer Zahnanzahl bedürfen der Verwendung von proportional kleineren Arbeitsvorschüben.

W Bei erforderlichem Ersatzteil- oder Zubehörkauf ist Kontakt mit dem Service der Fa. Dedra Exim aufzunehmen – siehe Kontaktangaben auf S. 1 dieser Anleitung. In der Ersatzteilbestellung ist die auf dem Typenschild angegebene Chargen-Nr. und die Teilenummer gemäß der Übersichtszeichnung anzugeben. Die Reparaturen während der Garantiedauer werden gemäß der Garantieurkunde durchgeführt. Das reklamierte Produkt ist zur Reparatur in der jeweiligen Verkaufsstelle abzuliefern (der Gerätehändler ist verpflichtet, das reklamierte Produkt in Empfang zu nehmen), an die nächstgelegene Reparaturwerkstatt (Liste der Reparaturwerkstätten siehe: www.dedra.pl) oder an den Zentralservice der Fa. Dedra Exim zu schicken. Die ausgefüllte Garantieurkunde ist mitzugeben. Nach Ablauf der Garantiedauer werden die Reparaturen durch den Zentralservice der Fa. Dedra Exim durchgeführt. Das beschädigte Produkt ist beim Service abzuliefern, die Sendungskosten werden vom Betreiber getragen.).

11. Störungen selbst beseitigen

ACHTUNG Zuerst Stecker des Gerätes ziehen, erst dann Störungen selbst beseitigen

Problem	Ursache	Abhilfe
Die Maschine funktioniert nicht	Das Versorgungskabel ist schlecht angeschlossen oder beschädigt.	Den Stecker tiefer in die Steckdose drücken, das Versorgungskabel überprüfen
	Keine Netzspannung in der Steckdose	Die Spannung in der Steckdose prüfen, prüfen, ob die Sicherung nicht angesprochen hat
	Schalter beschädigt	Den Schalter gegen einen neuen tauschen
	Ansprechen des Überlastungsschutzes	Ein paar Minuten abwarten, dann den Druckknopf der Absicherung drücken und die Maschine in Betrieb setzen.
Der Motor überhitzt sich	Verstopfte Belüftungsöffnungen	Die Belüftungsöffnungen reinigen
Die Maschine fährt mit Schwierigkeiten an	In Folge der Undurchgängigkeit des Systems für den Empfang des Sägemehls ist die Kammer der Kreissäge mit Sägemehl gefüllt.	Den Kanal des Sägemehl-Einwurfgerätes reinigen
	Festgefressene Motorlager	Die Kreissäge zur Reparatur übergeben
Die Leistung der Maschine senkt nach längerer Nutzungsdauer, beim Schneiden entsteht der Geruch von verbranntem Holz		Die Kreissäge gegen eine neue wechseln

12. Gerätekomponenten

1. Triebwerk mit Tischblatt, 2. Füße - 4 St., 3. Langer Querstab - 2 St., 4. Kurzer Querstab - 2 St., 5. Kurzes Querstab des zusätzlichen Blattes - 2 St., 6. Langer Querstab des zusätzlichen Blattes - 2 St., 7. Langes Führungselement, 8. Zusätzliches Tischblatt - 2 St., 9. Stoßstange (Stößel), 10. Obere Abdeckung der Scheibensäge, 11. Fahrsatz, 12. Exzentrische Klemme des Führungselements mit Winkelmaßstab, 13. Kurze Führungsleiste - 2 St., 14. Transportgriff - 2 St., 15. Elastische Leitung des Abzuges - 1 St., 16. Anschlussstutzen des Abzuges - 1 St., 17. Griff der Leitung des Abzuges - 1 St., 18. Füße - 4 St., 19. Schrauben-, Unterlagen- und Mutternsatz, 20. Schlüssel für die Demontage der Scheibensäge - 1 St.

13. Nutzerinformationen über die Abgabe von gebrauchten elektro- und elektronik-altgeräten

(betrifft Haushalte)
Das hier abgebildete Symbol auf Produkten oder auf der beigefügten Dokumentation informiert, dass man gebrauchte Elektro- und Elektronik-Altgeräte nicht mit dem Haushaltsmüll wegwerfen darf. Das

richtige Verhalten im Falle von Beseitigung, erneuter Benutzung oder Recycling von Unterbauelementen besteht in der Übergabe von gebrauchten Elektro- und Elektronik-Altgeräten an Fachabnahmepunkte, wo sie kostenlos abgenommen werden. Informationen über die Fachabnahmepunkte bekommen Sie bei der lokalen Behörde.

Die richtige Verwertung der Geräte erlaubt wichtige Rohstoffe zu behalten und die negative Einwirkung auf die Gesundheit und die Umwelt zu vermeiden. Die unsachgemäße Verwertung wird mit Strafen laut den entsprechenden Lokalvorschriften bestraft.

Nutzer in den EU-Ländern

Wenn Sie die Elektro- und Elektronische Geräte abgeben möchten, melden Sie sich bitte einem nächst gelegenen Verkaufspunkt oder bei dem Lieferanten, der Ihnen weitere Informationen erteilt.

Das Entsorgen von Abfällen in Ländern außerhalb der EU

Dieses Symbol betrifft nur EU-Länder.

Wenn Sie die Elektro- und Elektronische Geräte abgeben möchten, melden Sie sich bitte einem nächst gelegenen Verkaufspunkt oder bei dem Lieferanten, der Ihnen weitere Informationen erteilt.

Garantiekarte

für

Kreissäge

Katalognummer: DED7728, DED7729 Lotnummer:

(im Weiteren **Produkt** genannt)

Kaufdatum des Produkts:

Stempel des Verkäufers

Datum und Unterschrift des Verkäufers:

Erklärung des Benutzers:

Ich bestätige, dass ich über die Bedingungen der Garantie sowie Folgen der Nichtbeachtung von den in der Bedienungsanleitung und Garantiekarte enthaltenen Anweisungen informiert wurde. Die Bedingungen dieser Garantie sind mir bekannt, was ich mit meiner eigenhändigen Unterschrift bestätige:

.....

.....

Datum und Ort

Unterschrift des Käufers

I. Haftung für das Produkt

1. **Garant** - DEDRA EXIM sp. z o.o. mit Sitz in Pruszków, Adresse: ul. 3 Maja 8, 05-800 Pruszków, Reg.-Nr. KRS 0000062517, Amtsgericht für Warschau, XIV Wirtschaftsabteilung des Nationalen Gerichtsregisters, Steuernummer 527-020-49-33, Stammkapital: 100 980.00 zł.

2. Zu den in dieser Garantiekarte bestimmten Bedingungen erteilt der Garant hiermit Garantie für das Produkt, das vom Vertrieb des Garants stammt.

3. Die Garantieverantwortung umfasst nur Mängel, deren Entstehung auf die im Produkt zum Zeitpunkt seiner Aushändigung dem Benutzer enthaltenen Fehler zurückzuführen ist.

4. Im Rahmen der Garantie gewinnt der Benutzer das Recht zur kostenlosen Reparatur des Produkts, soweit der Mangel innerhalb der Garantiezeit offenbart wurde. Die Art und Weise, auf die das Produkt repariert wird (Methode der Reparatur) wird vom Garanten bestimmt. Falls der Garant feststellt, dass die Reparatur nicht möglich ist, behält sich der Garant das Recht vor, das mangelhafte Element oder das ganze Produkt gegen ein freies von Mängeln zu tauschen, den Preis des Produkts zu mindern oder vom Vertrag abzutreten.

5. Gegenüber einem Benutzer, der kein Verbraucher im Sinne des Gesetzes vom 23. April 1964 Zivilgesetzbuch ist, ist die Schadensersatzhaftung des Garanten für die sich aus dieser Garantie ergebenden und/oder im Zusammenhang mit ihrer Erteilung und Ausübung stehenden Schäden, ohne Rücksicht auf den Rechtstitel, maximal auf den Wert des mangelhaften Produkts begrenzt.

II. Garantiezeit

Elemente des Produkts, die mit der Garantie umfasst sind	Dauer des Garantieschutzes
Kreissäge	24 Monate ab dem Kaufdatum des Produkts das auf dieser Garantiekarte angegeben ist
Kreissäge	Elemente, die nicht mit der Garantie umfasst sind.

III. Bedingungen der Inanspruchnahme der Garantie

1. Vorlegung der ausgefüllten Garantiekarte vom Benutzer sowie Glaubhaftmachung der Kaufumstände vom Benutzer, z.B. durch Vorlegung eines Kassenbelegs, einer Rechnung, usw. Damit die Reklamation reibungslos durchgeführt werden kann, wird es empfohlen, dass der Benutzer alle in dem "Lieferumfang" genannten Elemente, der in der Bedienungsanleitung beschrieben wurde, zusammen mit dem Produkt zur Reklamation abgibt.

2. Beachtung der in der Bedienungsanleitung und Garantiekarte enthaltenen Anweisungen vom Benutzer.

3. Die Garantie umfasst nur das Gebiet der Republik Polen und der EU.

4. Die Garantie umfasst nicht die Mängel des Produkts, die infolge von folgenden Ursachen entstanden sind:

- a. Nichtbeachtung der in der Bedienungsanleitung bestimmten Bedingungen vom Benutzer, insbesondere in Bezug auf richtige Nutzung, Wartung und Reinigung;
- b. Verwendung von Reinigungs- oder Wartungsmitteln vom Benutzer, die im Widerspruch zu der Bedienungsanleitung stehen;
- c. Unrichtige Aufbewahrung und unrichtiger Transport des Produkts vom Benutzer;
- d. Eigenmächtige Veränderungen und/oder Umbauten am Produkt vom Benutzer, die mit dem Garant nicht abgestimmt wurden;
- e. Verwendung von Betriebsmaterialien und Ersatzteilen vom Benutzer, die im Widerspruch zu der Bedienungsanleitung stehen.

5. Der Benutzer, der kein Verbraucher im Sinne des Gesetzes vom 23. April 1964 Zivilgesetzbuch ist, verliert Garantieansprüche für das Produkt, an dem:

- Seriennummer, Datumsangaben und Typenschilder vom Benutzer entfernt, verändert oder beschädigt wurden;
- Plomben vom Benutzer beschädigt wurden oder Spuren des Hantierens an ihnen tragen.

6. **Achtung!** Die mit täglicher Bedienung des Produkts verbundenen Tätigkeiten, die sich u.a. aus der Bedienungsanleitung ergeben, sind vom Benutzer auf eigene Rechnung und eigene Kosten auszuführen.

IV. Reklamationsverfahren

1. Falls unrichtige Arbeit des Produkts festgestellt wird, soll man sich vor der Anmeldung der Reklamation vergewissern, dass alle insbesondere in der Bedienungsanleitung bestimmten Bedientätigkeiten richtig ausgeführt wurden.

2. Die Reklamation soll man unverzüglich, am besten innerhalb von 7 Tagen ab Feststellung des Mangels am Produkt anmelden. Der Benutzer, der kein Verbraucher im Sinne des Gesetzes vom 23. April 1964 Zivilgesetzbuch ist, verliert Garantieansprüche für das Produkt, im Falle, wenn die Reklamation nicht innerhalb von 7 Tagen angemeldet wird.

3. Die Reklamation kann u.a. am Verkaufsort, an dem das Produkt gekauft wurde, beim Garantieservice oder schriftlich auf folgende Adresse angemeldet werden: DEDRA EXIM sp. z o.o., ul. 3 Maja 8, 05-800 Pruszków.

4. Der Benutzer kann die Reklamation unter Verwendung des Formulars anmelden, das auf der Internet www.dedra.pl zugänglich ist. ("Formular zur Anmeldung der Reklamation aufgrund der Garantie").

5. Die Adressen von Garantieservice-Stellen für jeweilige Länder sind auf der Internetseite www.dedra.pl zugänglich. Im Falle, wenn keine Garantieservice-Stelle im jeweiligen Land vorhanden ist, soll man die Reklamationsanmeldung aufgrund der Garantie an folgende Adresse richten: DEDRA EXIM sp. z o.o. ul. 3 Maja 8, 05-800 Pruszków (Polska).

6. Im Hinblick auf die Sicherheit des Benutzers ist die Nutzung eines mangelhaften Produkts untersagt..

7. **Achtung!!!** Nutzung eines mangelhaften Produkts gefährdet der Gesundheit und dem Leben des Benutzers.

8. Erfüllung der sich aus der Garantie ergebenden Pflichten erfolgt innerhalb von 14 Werktagen ab der Rückgabe des beanstandeten Produkts vom Benutzer.

9. Vor der Rückgabe des mangelhaften Produkts zur Reklamation soll man es reinigen. Das beanstandete Produkt soll sorgfältig vor möglichen Beschädigungen während des Transports abgesichert werden (es wird empfohlen das beanstandete Produkt in Originalverpackung zu bringen).

10. Die Garantiezeit wird um die Zeit verlängert, in der der Benutzer das mit der Garantie umfasste Produkt infolge des Mangels nicht benutzen konnte.

Die sich aus den Vorschriften über die Gewährleistung für Mängel von verkauften Sachen ergebenden Rechte des Benutzers werden von dieser Garantie weder ausgeschlossen noch eingeschränkt oder eingestellt

Dedra Exim Sp. z o.o.
ul. 3 Maja 8, 05-800 Pruszków
Tel. +48 22 73 83 777, fax +48 22 73 83 779
www.dedra.pl, serwis@dedra.pl

Adnotacje o dokonanych naprawach / Záznamy o provedených opravách / Záznamy o vykonaných opravách / Pastabos apie atliktą remontą / Piezīmes par veikto remontu / Fejlegyzések az elvégzett javításokról / Menþjuni cu privire la reparaþiile efectuate / Vermerke über ausgeführte reparaturen

<p>Data zgłoszenia do naprawy / Datum nahlášení k opravě / Dátum odovzdania do opravy / Atidavimo remontui data / Produkta nodošanas remontā datums / A javitāsa tērtēnõ bejelentés dátuma / Data predării la reparaþie / Datum der Anmeldung zur Reparatur</p>	<p>Data wykonania naprawy / Datum provedení opravy / Dátum vykonania opravy / Remonto data / Remonta datums / A javitās datums / Data efectuării reparaþiei / Datum der Ausführung der Reparatur</p>	<p>Zakres naprawy, opis czynności naprawczych / Rozsah opravy, popis úkonů / Rozsah opravy, opis vykonaných opravných činností / Remonto apimtis, remonto darbų aprašymas / Remonta apjoms, remontdarbu apraksts / A javitās tarīalma, a javitās mūveletek leirāsa / Domeniul de reparaþie, descrierea operaþiilor de reparaþie / Umfang der Reparatur, Beschreibung der Tätigkeiten</p>	<p>Podpis wykonującego naprawę / Podpis opraváře / Podpis osoby vykonávající opravy / Remontā atliekanþio asmens parašas / Remonta veicēja paraksts / A javitāst vėgþõ alāirāsa / Semnātura persoanei care a efectuat reparaþia / Unterschrift der die Reparatur ausführenden Person</p>