

INSTRUKCJA OBSŁUGI I KARTA GWARANCYJNA

Ostrzałki elektrycznej do łańcuchów NAC
MODEL:SHE220-F

NAC
NEW AMERICAN CONCEPT

SERWIS.NAC.COM.PL

KOMPLEKSOWA OBSŁUGA SERWISOWA



Zapewniamy Twój święty spokój

Instrukcja Obsługi

Ostrzałki elektrycznej do łańcuchów

Model	SHE220-F
Typ silnika	elektryczny
Moc znamionowa	220W
Napięcie zasilania	230V
Częstotliwość zasilania	50Hz
Prędkość obrotowa bez obciążenia	7500 obr / min
Prędkość robocza	~ 40 m/s
Wymiary tarczy	Ø100 x 3,2 x Ø 10
Podstawa	plastikowa
Klasa ochronności elektrycznej	II
Stopień ochrony IP	IP20
Masa	1,8 kg
Rok produkcji	2018



UWAGA! Urządzenie przeznaczone do prac przydomowych. Używanie urządzenia do celów profesjonalnych, półprofesjonalnych lub zarobkowych powoduje unieważnienie gwarancji.



Uwaga! Przed przystąpieniem do montażu lub obsługi należy zapoznać się z niniejszą Instrukcją Obsługi.

Producent: NAC Sp. z o.o.
Al. Krakowska 39, 05-090 Raszyn
tel. 801 044 450, fax +48 22 314 93 09
www.nac.com.pl info@nac.com.pl

Serwis - Magazyny
Strobów 2E, 96-100 Skierniewice
tel. 801 044 450, fax +48 46 819 35 29
www.nac.com.pl serwis@nac.com.pl



Tekst oznaczony tym znakiem jest szczególnie ważny dla zachowania bezpieczeństwa użytkownika maszyny. W przypadku niezrozumienia instrukcji, bądź jej części, należy skontaktować się ze sprzedawcą wyrobu lub importerem w celu wyjaśnienia wątpliwości.

Firma NAC zastrzega sobie możliwość zmian konstrukcyjnych bez powiadomienia.

Spis treści

Dane Techniczne.....	2
Spis treści.....	3
Piktogramy i oznaczenia sterownicze.....	3
Wprowadzenie.....	4
Zastosowanie urządzenia.....	4
Instrukcje w zakresie bezpieczeństwa.....	4
W razie wypadku lub awarii.....	4
Przygotowanie do pracy.....	6
Zakładanie tarczy szlifierskiej.....	6
Wymiana tarczy szlifierskiej.....	6
Ostrzenie.....	8

Procedura ostrzeżenia.....	9
Konserwacja i czyszczenie.....	11
Przechowywanie.....	11
Utylizacja.....	11
Ryzyko resztkowe.....	11
Ocena ryzyka resztkowego.....	12
Składowanie śmieci i ochrona środowiska.....	12
Zabezpieczenie przed przeciążeniem.....	12
Rozwiązanie problemów.....	12
Deklaracje.....	13
Kontakt z serwisem.....	14
Karta gwarancyjna.....	15

Piktogramy ostrzegawcze znajdują się na obudowie ostrzałki
Piktogramy ostrzegawcze i oznaczenia sterownicze



- | | |
|--|---|
| 1. Uwaga! Niebezpieczeństwo. | czyszczeniem. |
| 2. Należy uważnie przeczytać instrukcje obsługi | 9. Uwaga obracające się elementy |
| 3. Przechowywać poza zasięgiem dzieci | 10. odłącz urządzenie od źródła zasilania podczas przerw w pracy. |
| 4. Stosuj maskę przeciwpyłową | 11. Podwójna ochrona elektryczna |
| 5. Należy stosować rękawice ochronne. | 12. Zakaz przypadkowego pozbywania się urządzenia |
| 6. Należy stosować okulary i nauszniki ochronne. | |
| 7. Urządzenie elektryczne | |
| 8. Uwaga odłącz urządzenie od zasilania przed dokonaniem regulacji, wymiany części lub | |

Tabliczka znamionowa

NAC
NEW AMERICAN CONCEPT

Producent: NAC Sp. z o.o.
Al. Krakowska 39, 05-090 Raszyn
www.nac.com.pl

OSTRZAŁKA ELEKTRYCZNA DO ŁAŃCUCHÓW

MODEL: SHE220-F
MOC ZNAMIONOWA: 220 W
NAPIĘCIE: 230 V / 50 Hz
OBROTY: 7500 obr./min.
MASA: 1,8 kg
ROK PRODUKCJI: 2018
S/N: 18/



Tabliczka znamionowa jest umieszczona na obudowie urządzenia. Informacje zawarte w tej tabliczce są niezbędne dla ustalenia odpowiednich części zamiennych i czynności

WPROWADZENIE

Aby uniknąć niewłaściwej obsługi ostrzałki prosimy, aby przed pierwszym użyciem zapoznać się z podręcznikiem użytkownika. Zapoznanie się i stosowanie informacji zawartych w tej instrukcji sprawi, że urządzenie będzie użytkowane w sposób bezpieczny zarówno dla użytkownika, jak i samego urządzenia. Należy instrukcję przechowywać przez cały okres użytkowania maszyny, gdyż zawsze może zaistnieć konieczność przypomnienia sobie informacji zawartych w instrukcji, a także należy ją przekazać wraz z urządzeniem w przypadku odsprzedaży maszyny, lub zmiany użytkownika.

Uwaga - czynności z zakresu konserwacji które nie są omówione w niniejszej instrukcji, powinny być wykonane przez upoważniony punkt serwisowy

ZASTOSOWANIE URZĄDZENIA

Urządzenie jest dopuszczone do użycia wyłącznie jako ostrzałka do ostrzenia łańcuchów zgodnie z opisem i zasadami bezpieczeństwa zawartymi w niniejszej instrukcji użytkownika.

Każde użycie urządzenia niezgodne z opisem zawartym w niniejszej instrukcji jest uznane za niewłaściwe i producent nie odpowiada za uszkodzenia i szkody wynikające z takiego postępowania.

Poprawne użytkowanie urządzenia obejmuje również respektowanie ustanowionych przez producenta warunków pracy, konserwacji, składowania i napraw.

Urządzenie może być używane, naprawiane i konserwowane wyłącznie w autoryzowanych punktach serwisowych.

Wszelkie zasady bezpiecznego użytkowania, zapobiegania wypadkom i unikania zagrożeń, muszą być przestrzegane.

Jakiegokolwiek zmiany w budowie urządzenia wprowadzone przez użytkownika zwalniają producenta z odpowiedzialności za powstałe uszkodzenia.

Maszyny nie należy stosować do:

- ostrzenia noży
- szlifowania innych urządzeń

INSTRUKCJE W ZAKRESIE BEZPIECZEŃSTWA

Podczas użytkowania elektrycznej ostrzałki należy przestrzegać zasad bezpieczeństwa. Ostrzałkę należy używać wyłącznie do ostrzenia łańcuchów pił łańcuchowych. Każdy inny rodzaj użytkowania odbywa się na własne ryzyko i może stanowić zagrożenie. Producent nie ponosi odpowiedzialności za szkody wywołane nieodpowiednim bądź niewłaściwym użytkowaniem. Ostrzałki nigdy nie należy używać podczas deszczu oraz w warunkach wysokiej wilgotności. Jeżeli przedłużacz jest uszkodzony, należy natychmiast odłączyć ostrzałkę. Nie należy pracować z uszkodzonym kablem.

Należy sprawdzić, czy kabel nie jest uszkodzony. Przed ponownym użyciem urządzenia należy sprawdzić czy wszystkie zabezpieczenia działają. Wszystkie części należy poprawnie zmontować. Muszą one spełniać wszelkie warunki wymagań do tego, aby ostrzałka pracowała w sposób poprawny. Wszelkie uszkodzone zabezpieczenia lub części należy naprawić lub oddać do natychmiastowej wymiany przez uprawnionego do tego pracownika serwisu.

W razie wypadku lub awarii:

W razie wypadku należy natychmiast zatrzymać/ wyłączyć maszynę i wezwać pomoc jeżeli tego wymaga sytuacja.

W razie awarii należy zatrzymać/ wyłączyć maszynę i skontaktować się z autoryzowanym serwisem w celu usunięcia awarii.

Nigdy nie należy stosować uszkodzonego kabla, przyłącza, wtyczki albo kabla nie spełniającego wymagań w zakresie bezpieczeństwa. Jeżeli kabel został uszkodzony albo urwany, należy go natychmiast odłączyć.

Zawsze podczas pracy z ostrzałką należy stosować okulary i rękawice ochronne.

Aby uniknąć urazów należy stosować dopasowane ubrania oraz obuwie ochronne.

Aby uniknąć urazów uszu, należy stosować naszniki ochronne. Zaleca się stosowanie kasku z osłoną.

Podczas pracy z ostrzałką należy utrzymywać stabilną pozycję.

Stanowisko robocze należy utrzymywać w czystości.

Aby uniknąć porażen prądem, należy unikać kontaktu z częściami nie uziemionymi.

Regulacja ostrzałki może nastąpić tylko przy odłączonym źródle zasilania.

W danym momencie ostrzałkę może użytkować tylko jedna osoba. Pozostałe osoby powinny znajdować się poza obszarem roboczym. W szczególności poza obszarem roboczym powinny znajdować się dzieci i zwierzęta. Odległość powinna wynosić co najmniej 15 metrów.

Przed uruchomieniem ostrzałki upewnij się czy tarcza jest odpowiednio dokręcona nie dotyka ciał obcych.

Podczas użytkowania, ostrzałki upewnij się że jest stabilnie przymocowana

Ostrzałkę nie powinny używać dzieci oraz młodzież. Osoby w wieku ponad 16 lat mogą używać pilarki tylko do celów szkoleniowych i pod nadzorem osoby dorosłej. Wypożyczanie ostrzałki jest dozwolone wyłącznie na rzecz osób, które są zaznajomione z tym rodzajem urządzeń oraz wiedzą, w jaki sposób się nimi posługiwać. Wraz z wypożyczoną ostrzałką należy zawsze przekazać instrukcję użytkowania.

5

Należy upewnić się, że ostrzałka jest zawsze przechowywana w miejscu niedostępnym dla dzieci.

Ostrzałki nie należy użytkować w trakcie zmęczenia, choroby, zdenerwowania lub gdy się jest pod wpływem narkotyków, leków albo w trakcie leczenia. Ostrzałki nie należy wystawiać na działanie złych warunków pogodowych albo deszczu. Należy upewnić się, że obszar roboczy jest właściwie oświetlony. Urządzeń elektrycznych nie należy używać w pobliżu łatwopalnych cieczy lub gazów.

Przed rozpoczęciem przenoszenia ostrzałki należy zawsze odłączyć ją od gniazdka sieciowego i zdemontować.

Ostrzałki nigdy nie należy używać znajdując się na schodach lub w jakimkolwiek innym miejscu nie zapewniającym stabilności.

Kabel elektryczny musi być odprowadzony w kierunku umożliwiającym bezpieczną pracę ostrzałki

Należy stosować tylko oryginalne części zamienne.

Podczas stosowania ostrzałki na zewnątrz pomieszczeń, należy podłączyć ją do wtyczki uziemiającej.

Nie należy przeciążać ostrzałki. Ostrzałka pracuje prawidłowo i bezpiecznie w pewnym, określonym zakresie obciążeń..

Ze względu na przyłącze kablowe i na specyfikę urządzenia ostrzałka nie jest urządzeniem mobilny i dlatego powinna być zamontowana na stałe

Kabel należy używać tylko w celu, do jakiego został przystosowany. Nigdy nie należy przenosić ostrzałki trzymając ją za przyłączony kabel. W celu odłączenia kabla z wtyczki nie należy go pociągać. Kabel należy chronić przed gorącem, olejami i ostrymi krawędziami.

Na zewnątrz pomieszczeń należy zawsze stosować listwę z gniazdkami.

PRZYGOTOWANIE DO PRACY PRZED URUCHOMIENIEM

Napięcie prądu powinno być takie, jak wskazano na tabliczce znamionowej (patrz dział "Zabezpieczenie przed przeciążeniem"). Przed rozpoczęciem pracy należy upewnić się, że ostrzałka działa poprawnie i czy wszystkie śruby są prawidłowo dokręcone.

MONTAŻ

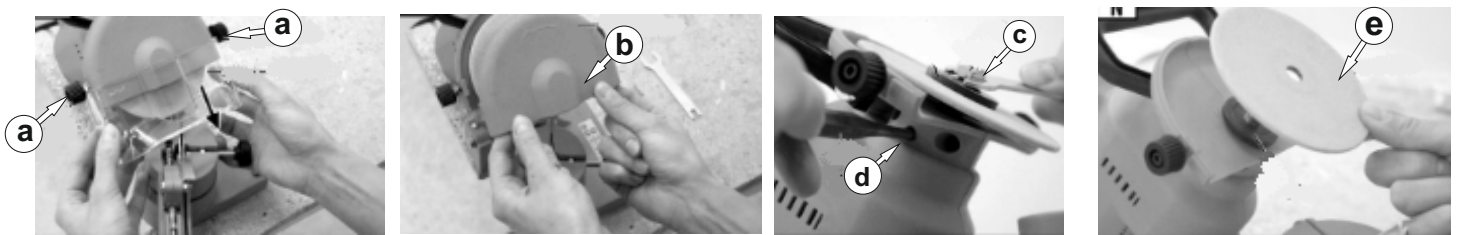
Ostrzałka powinna być umieszczona w miejscu bezpiecznym od kurzu i wilgoci, dobrze oświetlonym daleko od zasięgu rąk dzieci, daleko od gazów, płynów czy materiałów łatwo palnych a przy tym nieopodal gniazdka do którego sięga sznur z odpowiednia wtyczką tak żeby wykluczyć stosowanie przedłużacza gniazdo powinno być uziemione.

Ostrzałka powinna być przymocowana do stołu warsztatowego. Przy mocowaniu do warsztatu należy umieścić ją w prawidłowej pozycji. Po właściwym zmontowaniu ostrzałki można przystąpić do montażu dalszych elementów ostrzałki. Rys.1



ZAKŁADANIE TARCZY SZLIFIERSKIEJ I JEJ SPRAWDZENIE

Tarcza szlifierska powinna być dobrana w zależności od rodzaju łańcucha. Przed przystąpieniem do eksploatacji należy zawsze sprawdzić czy tarcza dostarczona na wyposażeniu jest w dobrym stanie czy nie posiada zadnych wyszczerbień lub pęknięć w takim przypadku należy odrzucić tarczę.



Rys.2

Wymiana tarczy szlifierskiej

- Przed rozpoczęciem pracy przy ostrzałce do łańcuchów pilarek łańcuchowych zawsze upewnij się że wtyczka jest odłączona od sieci.

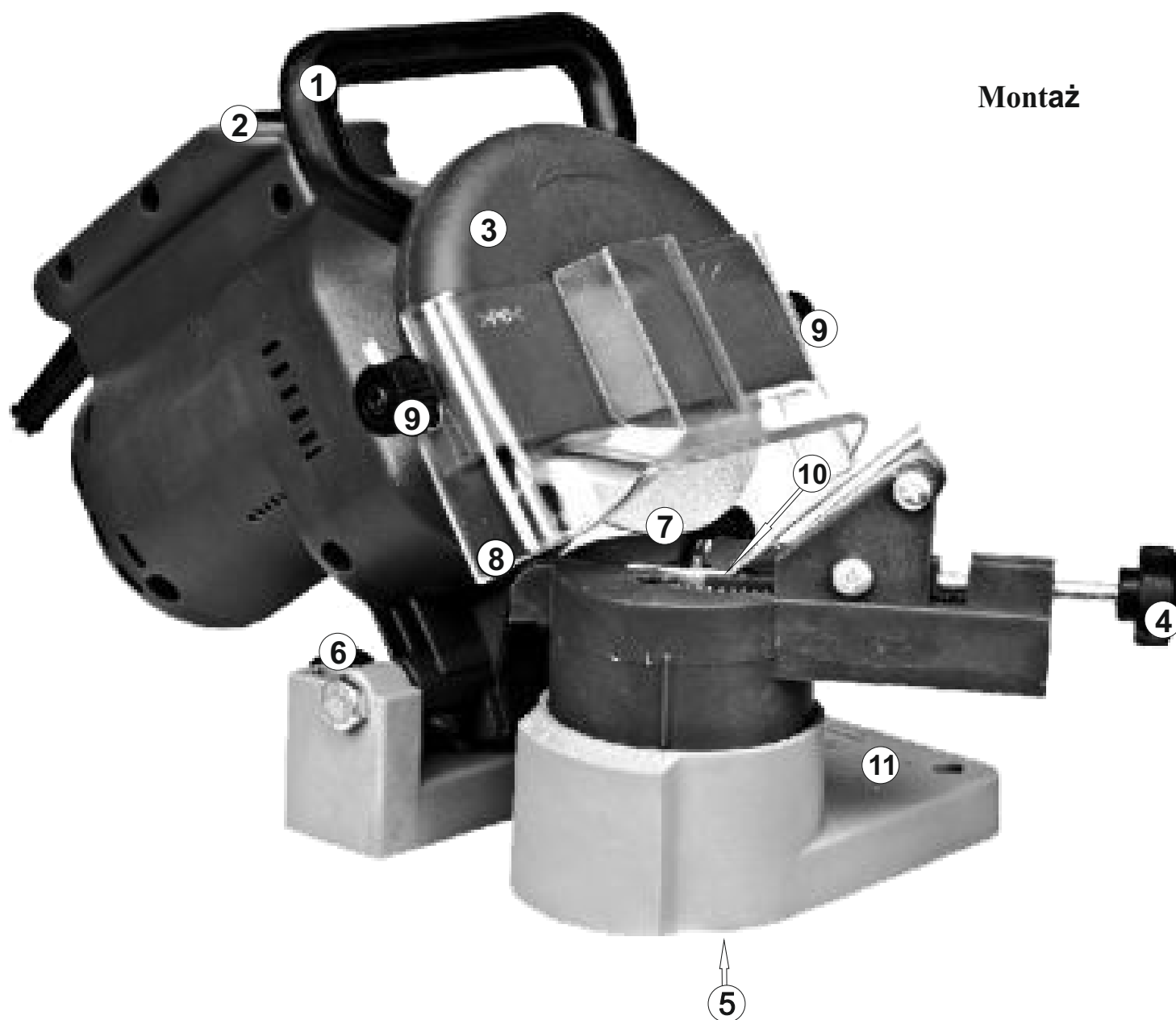
1-Poluzować śruby mocujące Rys.2.a

2-Zdejmij osłonę tarczy szlifierskiej Rys.2.b

3-Przy pomocy odpowiedniego klucza i blokady Rys.2d odkręcić nakrętkę Rys.2.c

4- Zdemontować tarcze szlifierska Rys.2.e

Montaż



Rys 3

1. Uchwyt
2. Włącznik ON/OFF
3. Osłona zabezpieczająca
4. Śruba stabilizująca położenie łańcucha
5. Nakrętka mocująca

6. Śruba regulacji głębokości szlifowania
7. Tarcza szlifierska
8. Osłona zabezpieczająca
9. Nakretka regulacji osłony tarczy szlifierskiej
10. Klin dociskowy

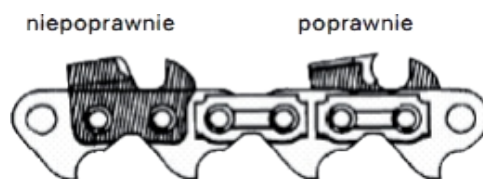
OSTRZENIE

podczas ostrzenia łańcuchów pilarek łańcuchowych trzeba przestrzegać następujących wskazówek :

- wygięte albo postrzępione ogniwa łańcucha
- złamane zęby łańcucha
- poluzowane nity albo złamane główki nitów

jeżeli podczas kontroli stwierdzimy jakiegokolwiek uszkodzenia należy cały łańcuch pilarki łańcuchowej albo uszkodzony łańcuch oddać do naprawy do autoryzowanego serwisu .

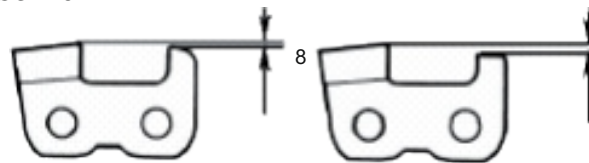
Ostry łańcuch pilarki łańcuchowej produkuje duże obcinki i automatycznie zagłębia się w cięty materiał Kiedy zaczyna być stępiony albo pojawiają się oznaki stępienia, to podczas cięcia stopniowo powstawać będą trociny. Łańcuch musi zostać trzony kiedy podczas cięcia konieczne będzie stosowanie siły tzn. kiedy pilarka już (brakuje mocy)



Wszystkie zęby naostrzone muszą być równomiernie .To zapewni gładką pracę naostrzonego łańcucha pilarki łańcuchowej co zapewni minimalną ilość drgań.

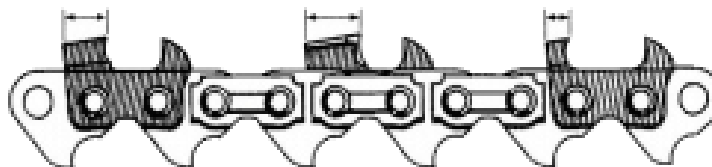
Stopione zęby lub uszkodzone mogą powodować skośne cięcie oraz mogą być przyczyną wyższego zużycia powierzchni czołowej zębów łańcucha.

Ogranicznik głębokości wyprofilowany musi zostać ręcznie. Upewnij się że wszystkie ograniczniki głębokości są jednakowo wysokie



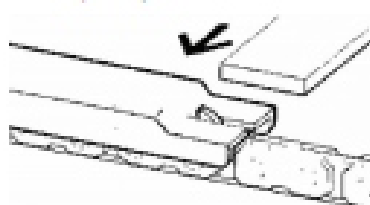
Upewnić się że wszystkie zęby łańcucha naostrzone są pod identycznym kątem cięcia. Podczas szlifowania należy czasami przekonać się, że kąt cięcia ustawiony jest poprawnie ,powiewasz na skutek wibracji ustawienie to może ulec zmianie.

Ostrzenie zębów z różnymi długościami ostrza spowodować może przesuw boczny podczas cięcia wynikiem tego może być nie pożądany kąt cięcia



Nierównomiernie naostrzone zęby **NIEPRAWIDŁOWO**

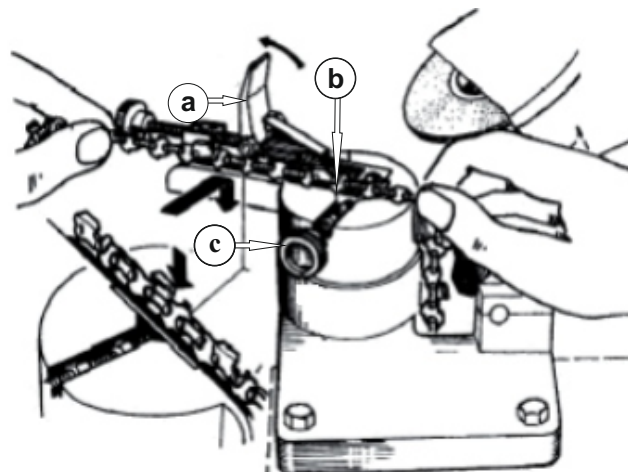
Aby równo ustawić urządzenie ograniczające głębokość skrawania zalecamy stosowanie podobnego urządzenia jakie pokazane jest na poniższym rysunku



Procedura ostrzenia

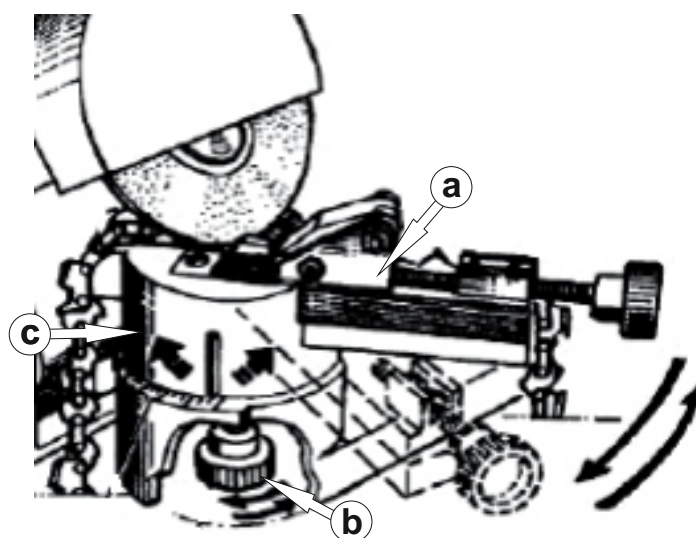
1-Przed rozpoczęciem ostrzenia zaleca się dokładne oczyszczenia łańcucha Umieść łańcuch w rowku prowadzącym tak, tak jak pokazana na rysunku .Umieść występ do kontroli głębokości skrawania i poluzuj pokrętło regulacji naciągu łańcucha .Umieść łańcuch pomiędzy dwoma małymi płytkami i zamocuj poprzez dokręcenie pokrętła regulacji naciągu

- a - Dzwignia regulacji
- b - Płytki
- c - Śruba mocująca



2-Poluzować pokrętło w dolnej części płyty podstawy tak,by oprawa łańcucha poruszała się swobodnie. Ustawić oprawę łańcucha zgodnie z kątem określonym przez producenta łańcucha. Kątem ostrzenia (stopnie) Można go obserwować na pokrętle oprawy.

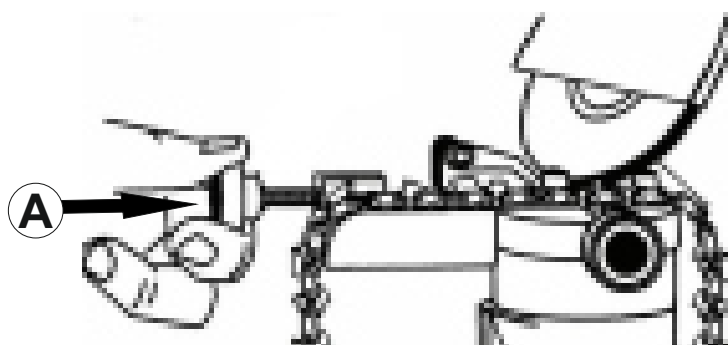
- a - Pokrętło regulacji kąta
- b - Śruba regulacyjna
- c - Prowadnica łańcucha



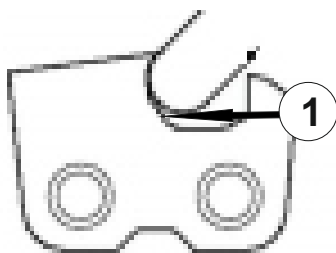
Większość powszechnie wykorzystywanych łańcuchów skrawających posiada kąty zębów skrawających wynoszące 25,30 stopni.Kat zęba skrawającego jest zwykle podany na opakowaniu, kiedy kupuje się nowy łańcuch. Jeżeli nie znasz dokładnego kąta zębów skrawających ,zwykle jest obejrzenie istniejących zębów.Można zmierzyć kąt zębów skrawających ,dla celów prawidłowego prowadzenia .Dokręć mocno pokrętło sterujące oprawką łańcucha tak,aby nie poruszała się podczas ostrzenia

Następnie przesun ząb łańcucha ,który zamierzasz ostrzyć ,do uzyskania właściwego położenia pod tarczą szlifierską. Upewnij się czy maszyna jest nadal wyłączona. aby to zrobić musisz najpierw(w przybliżeniu) ustawić tarczę szlifierską tak,aby kopiowała krzywą zarysu zęba .

- A -Śruba regulacji dokładnego położenia

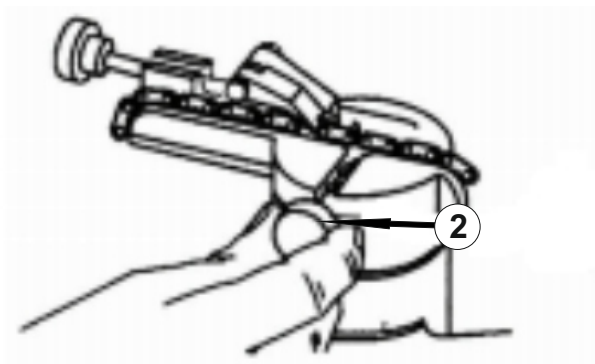


4- Opuść występ do kontroli głębokości skrawania i powoli przesuń ząb do przodu wykorzystując w tym celu obracając śrubę regulacji dokładnego położenia, aż dolna część tarczy szlifierskiej dotknie krawędzi skrawającej zęba

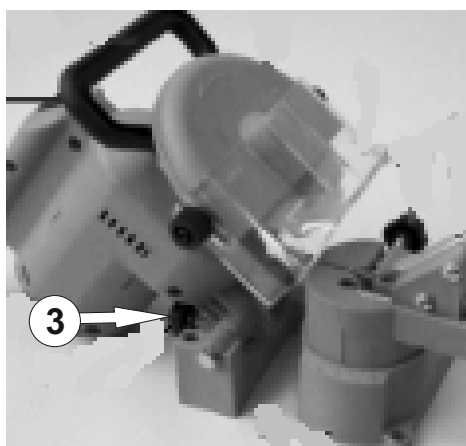


1- Tarcza szlifierska

5- Zamocuj łańcuch na miejscu poprzez dokręcenie pokrętła regulacji napięcia łańcucha. Upewnij się, że położenie łańcucha (pomiędzy dwoma płytkami) nie zmieniło się po dokręceniu pokrętła



2- Mocowanie łańcucha



6- Obecnie możesz ustawić maksymalną głębokość skrawania ostrzenia poprzez użycie śruby ograniczającej głębokość. Najpierw ustaw maksymalną głębokość skrawania dla najbardziej zużytego zęba. Wszystkie pozostałe zęby będą ostrzone na tą samą głębokość skrawania. Kiedy ustawienie głębokości skrawania zostanie zakończone, dla innego zęba tym samym łańcuchem nie wolno jej zmienić.

KONSERWACJA I CZYSZCZENIE

Przed rozpoczęciem wszelkich czynności konserwacyjnych należy najpierw odłączyć urządzenie z zasilania.

Otwory wentylacyjne silnika powinny być utrzymywane w czystości oraz nie powinny być zablokowane jakimkolwiek przedmiotami. Należy wykonywać tylko czynności konserwacyjne opisane w niniejszej instrukcji. Wszelkie inne czynności powinny być wykonane przez pracowników serwisu technicznego. Pilarki nie należy w żaden sposób modyfikować. Może to narazić użytkownika na niebezpieczeństwo. W przypadku, gdy pomimo starannych procesów produkcyjnych i kontrolnych, pilarka nie działa prawidłowo, należy przekazać ją do naprawy przez Serwis Techniczny

PRZECHOWYWANIE

Ostrzałkę należy przechowywać w bezpiecznym miejscu.

Jeżeli ostrzałka nie jest użytkowana, należy przechowywać ją czystą, w miejscu niedostępnym dla dzieci

UTYLIZACJA

Każde urządzenie ma określony czas technicznego życia. Po tym okresie urządzenie nie nadaje się do dalszej eksploatacji. W ów czas należy zdemontować urządzenie oddzielając części z tworzywa sztucznego od części metalowych i przekazać je do właściwych punktów skupu lub powierzyć wykonanie tej operacji punktowi serwisowemu.

RYZIKO RESZTKOWE

Pomimo tego, że producent ponosi odpowiedzialność za jej konstrukcję eliminującą niebezpieczeństwo, pewne elementy ryzyka podczas pracy są nie do uniknięcia. Ryzyko resztkowe wynika z błędnego zachowania obsługującego urządzenie

Największe niebezpieczeństwo występuje przy wykonywaniu następujących zabronionych czynności:

użytkowania urządzenia przez dzieci

używania urządzenia do innych celów, niż opisane w instrukcji obsługi, gdy inne osoby, a w szczególności dzieci lub zwierzęta znajdują się w pobliżu

używanie urządzenia przez osoby nie zapoznane z instrukcją obsługi

używanie urządzenia bez właściwej, zabezpieczającej obsługującego odzieży i obuwia chroniącego stopy

używanie urządzenia z uszkodzonymi osłonami lub obudową, oraz bez właściwie zamontowanych urządzeń zabezpieczających

OCENARYZYKA RESZTKOWEGO

Przy przestrzeganiu zaleceń podanych w instrukcji obsługi zagrożenie resztkowe przy użytkowaniu urządzenia może być wyeliminowane

Istnieje ryzyko w przypadku nie dostosowania się do powyższych zaleceń.

SKŁADOWANIE ŚMIECI I OCHRONA ŚRODOWISKA

Jeżeli urządzenie nie jest Ci już potrzebne, należy je wyrzucić w sposób nie szkodzący środowisku.

Urządzenia elektryczne nie należą do odpadów domowych.

Urządzenie należy przekazać do miejsca utylizacji. Zaleca się segregację części plastikowych i metalowych urządzenia. Spytaj o to swój punkt obsługi klienta.

ZABEZPIECZENIE PRZED PRZECIĄŻENIEM

Instalacja elektryczna do której podłączana jest ostrzałka powinna być wyposażona w wyłącznik nadmiarowo-prądowy z nastawem zgodnym z tabliczką znamionową urządzenia. Zabezpieczy to przed przeciążeniem a w konsekwencji przed spaleniem silnika ostrzałki.

ROZWIĄZYWANIE PROBLEMÓW

12

Problem	Przyczyna	Rozwiązanie
Silnik nie pracuje	Brak zasilania	Sprawdzić wtyczkę, kabel oraz wejście zasilania
		Uszkodzony kabel: oddać do naprawy w serwisie technicznym. Zabronione jest naprawianie kabla przy użyciu taśmy klejącej
	Zużyte szczotki węglowe	Uszkodzony przełącznik powinien zostać wymieniony przez serwis techniczny
		Wymienić szczotki, zapytać w serwisie technicznym

Notatki :



Deklaracja zgodności WE

Producent:

nazwa: **NAC Sp. z o.o.**
adres: Al. Krakowska 39, 05-090 Raszyn, Polska

z pełną odpowiedzialnością deklaruje, że maszyna:

nazwa: **Ostrzałka elektryczna do łańcuchów**
model: **SHE220-F**
numer seryjny: **18/0001 – 21/1000000**

spełnia zasadnicze wymagania:

- dyrektywy maszynowej **MD 2006/42/EC**,
- dyrektywy dotyczącej kompatybilności **EMC 2004/108/EC**,
- dyrektywy dotyczącej substancji niebezpiecznych **RoHS 2011/65/UE**,

spełnia wymagania następujących norm zharmonizowanych: 13

- EN 61029-1:2009+A11:2010
- EN61029-2-10:2010
- EN55014-1:2006+A1:2009+A2:2011
- EN55014-2:1997+A1:2001+A2:2008
- EN61000-3-2:2006+A1:2009+A2:2009
- EN61000-3-3:2013

Miejsce złożenia i przechowywania Dokumentacji technicznej:

NAC Sp. z o.o.
Al. Krakowska 39,
05-090 Raszyn

Jarosław Malinowski

Kierownik ds. Jakości i certyfikacji

Raszyn, 30 sierpień 2017

Zdjęcia i opisy powyższej instrukcji są własnością firmy NAC. Zgodnie z Dz. U. 94 Nr 24 poz. 83, sprost: Dz. U. 94 Nr 43 poz. 170, kopiowanie, przetwarzanie i rozpowszechnianie tych materiałów w całości lub w części bez zgody firmy NAC jest zabronione i stanowi naruszenie praw autorskich.

Drogi Kliencie.

W przypadku problemu, jeśli nie znajdziesz jego rozwiązania w Instrukcji Obsługi, zanim podejmiesz kroki reklamacyjne, skontaktuj się z Centralnym Serwisem pod numerem telefonu

801 044 450

lub emailem

serwis@nac.com.pl

pozwoli to zaoszczędzić wiele Twojego cennego czasu i niepotrzebnego stresu.

Niniejsza instrukcja ostrzałki elektrycznej do łańcuchów nie wskazuje cech nabytego przez Państwa urządzenia w zakresie, w jakim nie mają one bezpośrednio na sposób korzystania z niego, którego dotyczy instrukcja, a tym samym szczegółowe dane techniczne wskazane w instrukcji mogą ulec zmianie za co firma NAC nie ponosi odpowiedzialności.



GWARANCJA

15

Szanowni Państwo!

Dziękujemy za dokonanie zakupu naszego produktu i gratulujemy trafnego wyboru.

Urządzenie, które Państwo kupiliście zostało zaprojektowane i wyprodukowane według najnowszych technologii oraz reprezentuje światowe standardy jakości i niezawodności, jednocześnie będąc przyjaznym dla środowiska.

Przypominamy o obowiązku dokładnego zapoznania się z procedurami uruchomienia oraz eksploatacji przed rozpoczęciem korzystania z urządzenia; procedury te są zawarte w dostarczonej z urządzeniem Instrukcji Obsługi.

 **801 044 450**

Infolinia czynna od poniedziałku do piątku w godzinach 8.00 - 15.00. Koszt połączenia według stawek operatorów poszczególnych sieci.

Nasza wyspecjalizowana sieć serwisowa służy Państwu wszelką pomocą w zakresie porad technicznych jak i eksploatacyjnych.

Lista autoryzowanych punktów serwisowych znajduje się na stronie:

 **serwis.nac.com.pl**

WARUNKI GWARANCJI

1. Firma NAC gwarantuje sprawne działanie urządzenia zgodnie z warunkami techniczno-eksploatacyjnymi opisanymi w Instrukcji Obsługi.
2. Na urządzenie udziela się 24 -miesięcznej gwarancji konsumentowi (tj. osobie fizycznej dokonującej z przedsiębiorcą czynności prawnej niezwiązanej bezpośrednio z jej działalnością gospodarczą lub zawodową) oraz 12-miesięcznej gwarancji przy zakupie przez przedsiębiorcę (tj. osobę fizyczną, osobę prawną i jednostkę organizacyjną, prowadzącą we własnym imieniu działalność gospodarczą lub zawodową). Po tym okresie użytkownik ma prawo do napraw odpłatnych.
3. Wszystkie uszkodzenia ujawnione w okresie obowiązywania gwarancji, wynikające z wad materiałowych, montażowych lub produkcyjnych będą usuwane bezpłatnie.
4. Podstawą do uzyskania ochrony gwarancyjnej jest dowód zakupu urządzenia od Autoryzowanego Dystrybutora sprzętu NAC wraz z podpisanym w dniu sprzedaży drukiem niniejszej karty gwarancyjnej wydanym przez oficjalnego Autoryzowanego Dystrybutora marki NAC. Ochrona gwarancyjna nie będzie udzielana jeżeli druk gwarancji będzie poświadczony/podstemplowany przez firmę nie będącą Autoryzowanym Dystrybutorem marki NAC. Niniejsza gwarancja obowiązuje na terenie Rzeczypospolitej Polskiej.
5. Wady urządzenia podlegające gwarancji będą usuwane w terminie do 14 dni roboczych od daty przyjęcia w Autoryzowanym Serwisie NAC. Termin ten może ulec wydłużeniu do 30 dni roboczych w wyjątkowych przypadkach.
6. Z przyczyn niezależnych od Gwaranta wskazany powyżej termin może ulec wydłużeniu, w szczególności gdy produkt wymaga dodatkowej weryfikacji/ekspertyzy lub wystąpią okoliczności mające postać siły wyższej uniemożliwiającej jego zachowanie np.: powódź, pożar, strajki, klęski żywiołowe, restrykcje importowe itp.
7. W zakres gwarancji nie wchodzi czynności takie jak: montaż, konserwacja, obsługa okresowa, regulacja i czyszczenia, a także przeglądy, wymiana oleju i filtrów wraz z materiałami i częściami użytymi do w/w czynności. Czynności te mogą być wykonane odpłatnie.
8. W celu usunięcia wad lub uszkodzeń urządzenie wraz z dowodem zakupu i ważną Kartą Gwarancyjną należy dostarczyć do najbliższego Autoryzowanego Serwisu, skorzystać z wygodnego systemu „door to door” lub dostarczyć do miejsca zakupu. Urządzenie powinno zostać uprzednio oczyszczone. Serwis/sklep może odmówić naprawy urządzenia nieoczyszczonego. Jeżeli urządzenie ma zostać wysłane, przed przekazaniem go kurierowi lub sprzedawcy należy bezwzględnie wyłączyć z niego płyny eksploatacyjne (paliwo i olej). Opakowanie musi zapewnić bezpieczny transport, zaleca się opakowanie oryginalne.
9. Sposób naprawy ustala gwarant. Gwarant nie ma obowiązku dostarczenia urządzenia zastępczego na czas naprawy gwarancyjnej.
10. Gwarancja ta obowiązuje pod warunkiem, że urządzenie jest prawidłowo eksploatowane, konserwowane i obsługiwane zgodnie z dołączoną Instrukcją Obsługi.¹⁶
11. Użytkownik jest obowiązany do natychmiastowego zaniechania użytkowania uszkodzonego urządzenia. Kontynuacja pracy uszkodzonym urządzeniem może powodować powstanie kolejnych usterek oraz zagrażać zdrowiu lub życiu użytkownika lub osób trzecich.
12. Gwarancją nie są objęte uszkodzenia powstałe w wyniku: uszkodzeń mechanicznych, niewłaściwego użytkowania, dokonywania modyfikacji oraz napraw dokonanych przez osoby nieupoważnione. Dotyczy to również zamontowania i używania niewłaściwych części oraz filtrów, smarów, olejów, paliw.
13. Zniszczenie plomb gwarancyjnych, o ile są, lub tabliczki znamionowej z numerem seryjnym, może być podstawą do odrzucenia gwarancji.
14. Gwarancja nie obejmuje wad powstałych na skutek uderzenia pioruna, pożaru, powodzi i innych klęsk żywiołowych.
15. Gwarancji nie podlegają elementy eksploatacyjne i ulegające naturalnemu zużyciu podczas pracy i podlegające kontroli stanu przez użytkownika takie jak: paski klinowe, żarówki, filtry, świece zapłonowe, koła jezdne, noże i ostrza tnące, uchwyty noży, głowice żyłkowe, łańcuchy tnące, prowadnice łańcucha, linki sterownicze, wpusty i kołki przeciążeniowe.
16. Firma NAC nie odpowiada za bezpośrednie lub pośrednie szkody, straty bądź koszty wynikłe z zastosowaniem, bądź brakiem możliwości zastosowania urządzenia do jakiegokolwiek celu.
17. Jeżeli przed przystąpieniem do naprawy konieczne jest przeprowadzenie czynności związanych z konserwacją urządzenia to Serwis/sklep może przeprowadzić takie czynności odpłatnie za zgodą użytkownika/reklamującego.
18. Jeżeli podczas naprawy stwierdzono konieczność wymiany elementów związanych z bezpieczeństwem użytkowania lub osób trzecich (m.in. ostrza tnące, łańcuchy, prowadnice, osłony elementów tnących i inne związane z bezpieczeństwem), to serwis jest zobowiązany do wymiany tych elementów nawet wtedy, gdy wiąże się to z koniecznością pobrania opłat za zgodą użytkownika/reklamującego. Brak udzielenia takiej zgody oznacza, iż Gwarant nie bierze na siebie odpowiedzialności za bezpieczeństwo użytkowania urządzenia z niesprawnościami ujawnionymi przez serwis.
19. Gwarancja nie obejmuje ewentualnych szkód wyrządzonych przedmiotom lub osobom.
20. Gwarancja na sprzedany towar nie wyłącza, nie ogranicza ani nie zawiesza uprawnień kupującego będącego osobą fizyczną wynikających z przepisów o rękojmi za wady rzeczy sprzedanej.

KARTA GWARANCYJNA

Nazwa sprzętu *

Model *

Data sprzedaży *

Nr fabryczny urządzenia *

Nr fabryczny silnika *

Oświadczam, że zapoznałem się z Instrukcją Obsługi oraz Gwarancją.
Zakupiony sprzęt otrzymałem sprawny, kompletny, wraz z dowodem zakupu.

Czytelny podpis nabywcy

Pieczętka i czytelny podpis sprzedawcy *1

* – Wypełnia sprzedawca

*1 – **Oświadczam, że jestem oficjalnym Autoryzowanym Dystrybutorem sprzętu NAC.**

Złożenie oświadczenia niezgodnego ze stanem faktycznym przez podmiot nie będący autoryzowanym Dystrybutorem sprzętu NAC może skutkować odpowiedzialnością karną sprzedawcy na podstawie art. 271 i art. 286 Kodeksu Karnego.

ADNOTACJE O PRZEBIEGU NAPRAW

1.		OPIS NAPRAWY	17
	DATA ZGŁOSZENIA SPRZĘTU		
	DATA ZAKOŃCZENIA NAPRAWY		
	DATA WYDANIA SPRZĘTU		PIECZĄTKA ZAKŁADU
2.		OPIS NAPRAWY	
	DATA ZGŁOSZENIA SPRZĘTU		
	DATA ZAKOŃCZENIA NAPRAWY		
	DATA WYDANIA SPRZĘTU		PIECZĄTKA ZAKŁADU
3.		OPIS NAPRAWY	
	DATA ZGŁOSZENIA SPRZĘTU		
	DATA ZAKOŃCZENIA NAPRAWY		
	DATA WYDANIA SPRZĘTU		PIECZĄTKA ZAKŁADU
4.		OPIS NAPRAWY	
	DATA ZGŁOSZENIA SPRZĘTU		
	DATA ZAKOŃCZENIA NAPRAWY		
	DATA WYDANIA SPRZĘTU		PIECZĄTKA ZAKŁADU

ODKRYJ NOWE MOŻLIWOŚCI

NAC
NEW AMERICAN CONCEPT



18



Drogi Kliencie,



**w sprawach związanych z obsługą gwarancyjną oraz serwisową
kontaktuj się z nami przez stronę internetową**

serwis.nac.com.pl



Zdjęcia i opisy z niniejszej instrukcji są własnością firmy NAC. Zgodnie z Dz. U. 94 Nr 24 poz. 83, sprost: Dz. U. 94 Nr 43 poz. 170 kopiowanie, przetwarzanie i rozpowszechnianie tych materiałów w całości lub w części bez zgody firmy NAC jest zabronione i stanowi naruszenie praw autorskich.

Niniejsza instrukcja kosiarek spalinowych nie wskazuje cech nabytego przez Państwa urządzenia, którego dotyczy instrukcja, w zakresie, w jakim nie mają one wpływu bezpośrednio na sposób korzystania z niego, a tym samym szczegółowe dane techniczne wskazane w instrukcji mogą ulec zmianie, za co firma NAC nie ponosi odpowiedzialności.