

Instrukcje + Uprozczone instrukcje obsługi.

Przenośny gramofon Lenco TT-10 Classic Phono Retro z wbudowanymi głośnikami Instrukcja obsługi



[Strona Główna](#) » [Lenco](#) » Przenośny gramofon Lenco TT-10 Classic Phono Retro z wbudowanymi głośnikami Instrukcja obsługi 📄

Classic Phono
by **Lenco**

Model nr: TT-10
Gramofon z wbudowanymi głośnikami
INSTRUKCJA OBSŁUGI



UWAGA:

Używanie elementów sterujących, regulacji lub wykonywanie procedur innych niż określone w niniejszym dokumencie może spowodować narażenie na niebezpieczne promieniowanie.

Spis treści

1 ŚRODKI OSTROŻNOŚCI PRZED UŻYCIEM

2 PORADY

3 Lokalizacja elementów sterujących

4 JAK WYMIENIĆ IGŁĘ?

5 WSKAZÓWKI DOTYCZĄCE LEPSZEJ WYDAJNOŚCI OBROTÓWKI

6 DANE TECHNICZNE

7 Dokumenty / Zasoby

7.1 Referencje

8 Podobne posty

ŚRODKI OSTROŻNOŚCI PRZED UŻYCIEM

PAMIĘTAJ O TYCH INSTRUKCJACH:

1. Nie zakrywaj ani nie blokuj otworów wentylacyjnych. Ustawiając urządzenie na półce, pozostaw 5 cm (2") wolnej przestrzeni wokół całego urządzenia.
2. Zainstaluj zgodnie z dostarczoną instrukcją obsługi.
3. Trzymaj urządzenie z dala od źródeł ciepła, takich jak kaloryfery, grzejniki, piecyki, świece i inne produkty generujące ciepło lub otwarty ogień. Urządzenie może być używane tylko w klimacie umiarkowanym. Należy unikać skrajnie zimnych lub ciepłych środowisk. Temperatura pracy od 0° do 35°C.
4. Unikaj używania urządzenia w pobliżu silnych pól magnetycznych.
5. Wyładowania elektrostatyczne mogą zakłócić normalne użytkowanie tego urządzenia. Jeśli tak, po prostu zresetuj i uruchom ponownie urządzenie zgodnie z instrukcją obsługi. W trakcie file transmisji, należy obchodzić się z nią ostrożnie i działać w środowisku wolnym od ładunków elektrostatycznych.
6. Ostrzeżenie! Nigdy nie wkładaj żadnych przedmiotów do produktu przez otwory wentylacyjne lub otwory. Wysoka objętość przepływa przez produkt i włożenie przedmiotu może spowodować porażenie prądem i/lub

zwarcie części wewnętrznych.

Z tego samego powodu nie należy wylewać wody ani płynów na produkt.

7. Nie używaj w mokrych lub wilgotnych miejscach, takich jak łazienki, zaparowane kuchnie lub w pobliżu basenów.
8. Urządzenie nie może być narażone na kapanie lub zachlapanie i należy upewnić się, że żadne przedmioty wypełnione płynami, takie jak wazon, nie są umieszczane na urządzeniu ani w jego pobliżu.
9. Nie używaj tego urządzenia, gdy może wystąpić kondensacja. Gdy urządzenie jest używane w ciepłym, wilgotnym pomieszczeniu z dampwewnątrz urządzenia mogą pojawić się krople wody lub kondensacja i urządzenie może nie działać prawidłowo; pozostaw urządzenie w stanie WYŁĄCZONYM przez 1 lub 2 godziny przed włączeniem zasilania: urządzenie powinno być suche przed włączeniem zasilania.
10. Chociaż to urządzenie jest produkowane z najwyższą starannością i sprawdzane kilka razy przed opuszczeniem fabryki, nadal istnieje możliwość, że mogą wystąpić problemy, tak jak w przypadku wszystkich urządzeń elektrycznych. W przypadku zauważenia dymu, nadmiernego nagromadzenia się ciepła lub innych nieoczekiwanych zjawisk należy natychmiast odłączyć wtyczkę od głównego gniazda zasilania.
11. To urządzenie musi być zasilane ze źródła zasilania określonego na etykiecie specyfikacji. Jeśli nie jesteś pewien typu zasilacza używanego w Twoim domu, skonsultuj się ze sprzedawcą lub lokalną firmą energetyczną.
12. Trzymaj z dala od zwierząt. Niektóre zwierzęta lubią gryźć przewody zasilające.
13. Do czyszczenia urządzenia używaj miękkiej, suchej szmatki. Nie używaj rozpuszczalników ani płynów na bazie benzyny.
Aby usunąć silne plamy, możesz użyć adamp ściereczka z rozcieńczonym detergentem.
14. Dostawca nie ponosi odpowiedzialności za uszkodzenie lub utratę danych spowodowaną awarią, niewłaściwym użytkowaniem, modyfikacją urządzenia lub wymianą baterii.

15. Nie przerywaj połączenia podczas formatowania lub przesyłania urządzenia files. W przeciwnym razie dane mogą zostać uszkodzone lub utracone.
16. Jeśli urządzenie posiada funkcję odtwarzania USB, pamięć USB należy podłączyć bezpośrednio do urządzenia.
Nie używaj przedłużacza USB, ponieważ może to powodować zakłócenia powodujące awarię danych.
17. Etykieta znamionowa została umieszczona na dolnym lub tylnym panelu urządzenia.
18. To urządzenie nie jest przeznaczone do użytku przez osoby (w tym dzieci) z niepełnosprawnością fizyczną, sensoryczną lub umysłową lub brakiem doświadczenia i wiedzy, chyba że znajdują się one pod nadzorem lub otrzymały instrukcje dotyczące prawidłowego korzystania z urządzenia od osoby, która odpowiada za ich bezpieczeństwo.
19. Ten produkt jest przeznaczony wyłącznie do użytku nieprofesjonalnego, a nie do użytku komercyjnego lub przemysłowego.
20. Upewnij się, że urządzenie jest ustawione w stabilnej pozycji. Uszkodzenia spowodowane użytkowaniem tego produktu w niestabilnej pozycji, wibracje lub wstrząsy lub nieprzestrzeganie innych ostrzeżeń lub środków ostrożności zawartych w niniejszej instrukcji obsługi nie będą objęte gwarancją.
21. Nigdy nie zdejmuj obudowy tego urządzenia.
22. Nigdy nie umieszczaj tego urządzenia na innym sprzęcie elektrycznym.
23. Nie pozwalaj dzieciom na dostęp do plastikowych toreb.
24. Używaj tylko dodatków / akcesoriów określonych przez producenta.
25. Wszelkie czynności serwisowe należy powierzyć wykwalifikowanemu personelowi serwisowemu. Serwis jest wymagany, gdy urządzenie zostało w jakikolwiek sposób uszkodzone, np. przewód zasilający lub wtyczka, gdy płyn został rozlany lub wpadły przedmioty do wnętrza urządzenia, gdy urządzenie zostało wystawione na działanie deszczu lub wilgoci, nie działają normalnie lub zostały upuszczone.

26. Długa ekspozycja na głośne dźwięki z osobistych odtwarzaczy muzycznych może prowadzić do tymczasowej lub trwałej utraty słuchu.

27. Jeśli produkt jest dostarczany z kablem zasilającym lub zasilaczem AC:

- W przypadku wystąpienia jakichkolwiek problemów odłącz przewód zasilający i zleć serwis wykwalifikowanemu personelowi.

- Nie deptać ani nie ścisnąć zasilacza. Zachowaj szczególną ostrożność, szczególnie w pobliżu wtyczek i punktu wyjścia kabla. Nie umieszczaj na zasilaczu ciężkich przedmiotów, które mogą go uszkodzić. Trzymaj całe urządzenie poza zasięgiem dzieci! Bawiąc się kablem zasilającym, mogą się poważnie zranić.

- Odłącz to urządzenie podczas burzy lub gdy nie jest używane przez dłuższy czas.

- Gniazdko musi być zainstalowane w pobliżu urządzenia i musi być łatwo dostępne.

- Nie przeciążaj gniazdek ani przedłużaczy. Przeciążenie może spowodować pożar lub porażenie prądem.

- Urządzenia o konstrukcji klasy 1 należy podłączać do gniazdka sieciowego z uziemieniem ochronnym.

- Urządzenia o konstrukcji 2 klasy nie wymagają uziemienia.

- Zawsze trzymaj za wtyczkę podczas wyciągania jej z gniazdka. Nie ciągnij za przewód zasilający. Może to spowodować zwarcie.

- Nie używaj uszkodzonego przewodu zasilającego, wtyczki ani luźnego gniazdka. Może to spowodować pożar lub porażenie prądem.

28. Jeśli produkt zawiera lub jest dostarczany z pilotem zawierającym baterie pastylkowe/ogniwowe:

Ostrzeżenie:

- „Nie połykaj baterii, niebezpieczeństwo poparzenia chemikaliami” lub podobnej pracy.

- [Pilot dostarczony z] Ten produkt zawiera baterię pastylkową/guzikową. Połknięcie baterii może spowodować poważne oparzenia wewnętrzne w ciągu zaledwie 2 godzin i doprowadzić do śmierci.

- Trzymaj nowe i zużyte baterie z dala od dzieci.
- Jeżeli komora baterii nie zamyka się prawidłowo, przestań używać produktu i trzymaj go z dala od dzieci.
- Jeśli uważasz, że baterie mogły zostać połączone lub umieszczone w jakiegokolwiek części ciała, natychmiast zasięgnij porady lekarza.

29. Przestroga dotycząca korzystania z baterii:

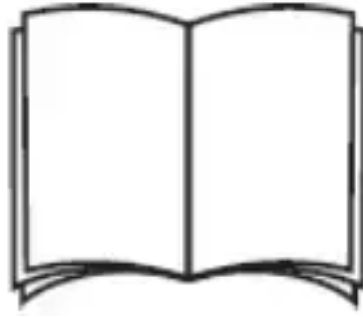
- Niebezpieczeństwo wybuchu w przypadku nieprawidłowej wymiany baterii. Zastąp tylko tym samym lub równoważnym typem.
- Akumulator nie może być narażony na działanie wysokich lub niskich ekstremalnych temperatur ani niskiego ciśnienia powietrza na dużych wysokościach podczas użytkowania, przechowywania lub transportu.
- Wymiana baterii na baterię niewłaściwego typu, która może spowodować wybuch lub wyciek łatwopalnej cieczy lub gazu.
- Wrzucenie baterii do ognia lub gorącego piekarnika, mechaniczne zgniecenie lub przecięcie baterii, które może spowodować wybuch.
- Pozostawienie baterii w otoczeniu o bardzo wysokiej temperaturze może spowodować wybuch lub wyciek łatwopalnej cieczy lub gazu.
- Bateria jest poddawana działaniu bardzo niskiego ciśnienia powietrza, które może spowodować wybuch lub wyciek łatwopalnej cieczy lub gazu.
- Należy zwrócić uwagę na środowiskowe aspekty utylizacji baterii.

PORADY

- Rozpakuj wszystkie części i usuń materiał ochronny.
- Nie podłączaj urządzenia do sieci przed sprawdzeniem objętości sieci i przed wykonaniem wszystkich innych połączeń.

Akcesoria w zestawie:

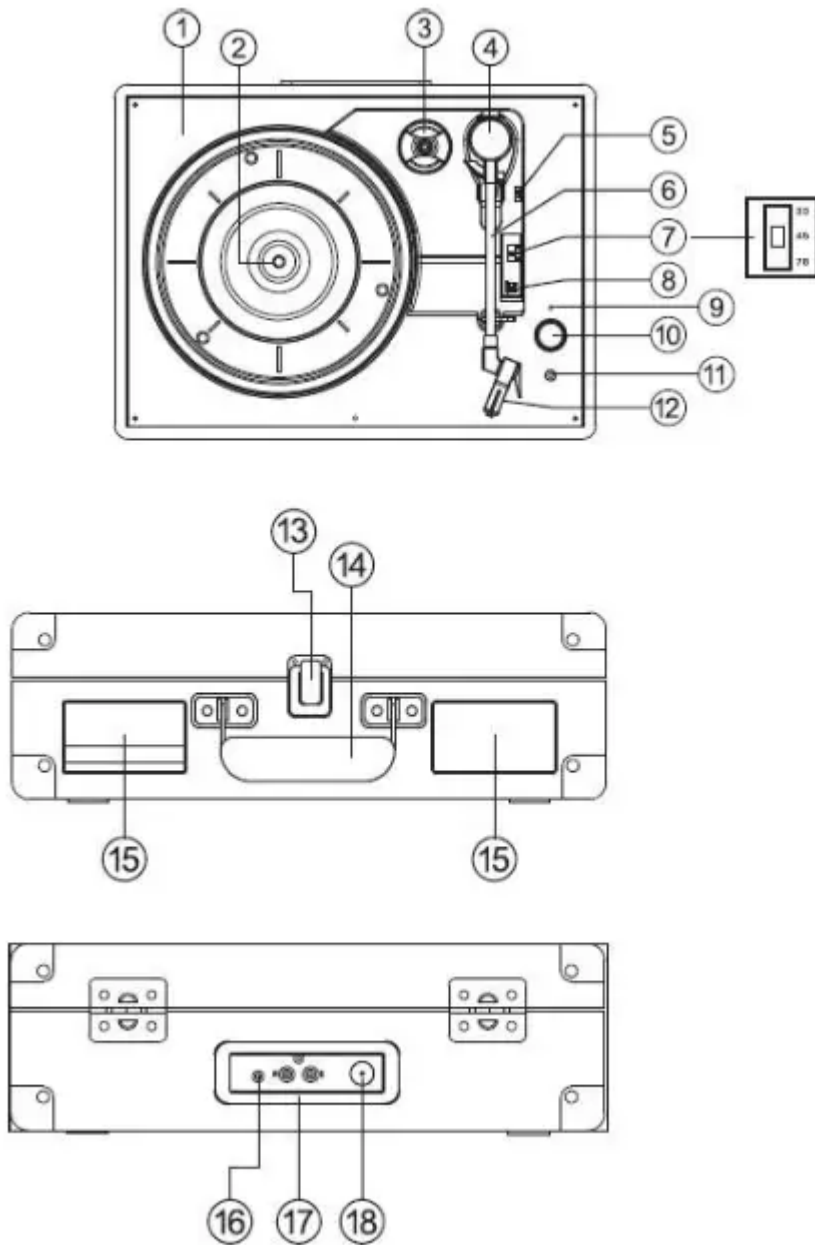
Instrukcja obsługi



Zasilacz



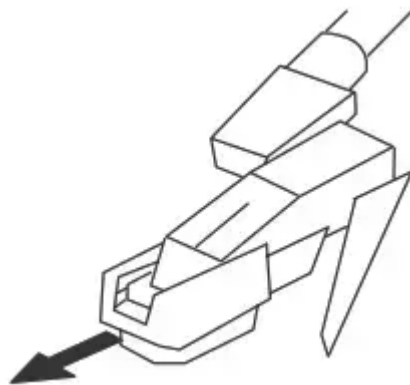
Lokalizacja elementów sterujących



<ol style="list-style-type: none"> 1. Pokład gramofonu 2. Wał gramofonu 3. Adapter otworu środkowego 4. Ramię gramofonowe 5. Dźwignia podnoszenia 6. Ramię gramofonowe 7. Przełącznik prędkości obrotowej gramofonu 8. Przełącznik kontroli automatycznego zatrzymania 9. Wskaźnik zasilania LED 	<ol style="list-style-type: none"> 10. Wyłącznik zasilania/regulacja głośności 11. Gniazdo słuchawkowe 12. Rysik 13. Zablokuj zaczep 14. Uchwyt do przenoszenia 15. głośnik 16. Gniazdo Aux-in 17. Kanał wyjścia liniowego R/L 18. Gniazdo zasilania prądem stałym
---	---

Korzystanie z gramofonu

1. Umieść obudowę gramofonu na płaskiej, równej powierzchni.
2. Włóż przewód zasilacza do gniazda prądu stałego z tyłu obudowy i podłącz zasilacz do głównego gniazda zasilania.
3. Przy pierwszym użyciu upewnij się, że opaska zaciskowa została zdjęta z ramienia gracza.
4. Zdejmij osłonę rysika i przechowuj ją w bezpiecznym miejscu do wykorzystania w przyszłości



5. Przesuń selektor prędkości na prędkość (33,45 lub 78 obr./min) odpowiadającą odtwarzanemu rekordowi
6. Obróć pokrętko głośności, aby włączyć gramofon, a wskaźnik trybu zaświeci się na czerwono
7. Umieść płytę na wrzecionie gramofonu i odepnij ramię
8. Użyj dźwigni cueing, aby podnieść ramię gramofonu i przesunąć ramię tak, aby igła znalazła się tuż przy krawędzi płyty lub wyrównana z początkiem

odtwarzanej ścieżki.

9. Powoli opuść ramię, a po krótkiej przerwie rozpocznie się odtwarzanie płyty
10. Ustaw głośność na żądanym poziomie, obracając pokrętkę regulacji głośności
11. Po osiągnięciu końca nagrania gramofon się zatrzyma
12. Ponownie użyj dźwigni, aby podnieść ramię gramofonu (podest zacznie się ponownie obracać), przesunij je z powrotem do klipsa i opuść do kołyski. Pokład się zatrzyma.
13. Zamocuj ramię zębów za pomocą zacisku i załóż osłonę igły po użyciu i zawsze przed przemieszczeniem obrotnicy.
14. Aby w dowolnym momencie wyłączyć gramofon, podnieś ramię gramofonu na płytce i obróć pokrętkę głośności do końca w kierunku przeciwnym do ruchu wskazówek zegara.

Uwagi

Niektóre płyty mają większy otwór środkowy i może być konieczne zamontowanie adaptera otworu środkowego na wałku gramofonu przed umieszczeniem płyty na gramofonie. Zawsze zakładaj osłonę igły i zabezpieczaj ramię gramofonu za pomocą zacisku przed przesunięciem gramofonu.

Używanie z urządzeniem pomocniczym

1. Można podłączyć pomocniczy analogowy sprzęt audio i amplityfikowane przez gramofon
2. Podłącz sprzęt pomocniczy za pomocą kabla jack 3.5 mm (kabel nie jest dołączony) do gniazda LINE IN.
3. Naciśnij przycisk odtwarzania na urządzeniu dodatkowym i używaj elementów sterujących utworem jak zwykle na urządzeniu dodatkowym
4. Głośność można regulować za pomocą pokrętki głośności na gramofonie lub elementów sterujących na podłączonym urządzeniu dodatkowym.
5. Aby wyłączyć urządzenie w dowolnym momencie, obróć pokrętkę głośności całkowicie w kierunku przeciwnym do ruchu wskazówek zegara

Korzystanie ze słuchawek (brak w zestawie)

Zapewniono stereofoniczne gniazdo słuchawkowe, dzięki czemu gramofon może być używany bez przeszkadzania innym. Podłącz słuchawki w miejscu oznaczonym słuchawkami w pobliżu pokrętki głośności i dostosuj głośność odsłuchu do wybranego poziomu. Nadmierne ciśnienie dźwięku w słuchawkach i słuchawkach może spowodować utratę słuchu. Głośniki gramofonu nie będą działać, gdy założone są słuchawki.

Podłączanie gramofonu do głośnika zewnętrznego

Podłączanie gramofonu do głośników zewnętrznych (za pomocą odpowiedniego amplifikatora)

Użyj podwójnego przewodu phono do podwójnego przewodu phono (brak w zestawie), aby podłączyć gniazda wyjściowe RCA do gniazda audio amplifier. Upewnij się, że czerwone wtyczki są włożone do czerwonych gniazd, a białe do białych.

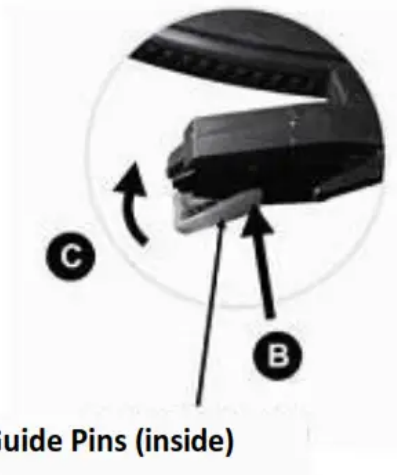
JAK WYMIENIĆ IGŁĘ?

Aby wymienić igłę, zapoznaj się z poniższymi instrukcjami.
Wyjmowanie igły z wkładu

1. Umieść śrubokręt na końcówce igły i popchnij w dół, jak pokazano w kierunku „A”.
2. Wyjmij rysik, pociągając rysik do przodu i naciskając w dół.

Instalowanie rysika

1. Przytrzymaj końcówkę rysika i włóż rysik, naciskając, jak pokazano w kierunku „B”.
2. Popchnij rysik w górę w kierunku „C”, aż zablokuje się w pozycji końcówki.



UWAGI

Zalecamy czyszczenie płyt ściereczką antystatyczną, aby czerpać z nich maksymalną przyjemność.

Zwracamy również uwagę, że z tego samego powodu rysik powinien być okresowo wymieniany (mniej więcej co 250 godzin odtwarzania)

WSKAZÓWKI DOTYCZĄCE LEPSZEJ WYDAJNOŚCI OBROTÓWKI

1. Podczas otwierania lub zamykania pokrywy gramofonu należy delikatnie ją obsługiwać, chwytając za środek lub z każdej strony.
2. Nie dotykaj końcówki igły palcami; unikaj uderzania igłą o talerz gramofonu lub krawędź płyty.
3. Często czyść końcówkę igły — używaj miękkiej szczoteczki wyłącznie ruchem „od tyłu do przodu”.
4. Jeśli musisz użyć płynu do czyszczenia igieł, używaj go bardzo oszczędnie.
5. Delikatnie wytrzyj obudowę gramofonu miękką szmatką. Do czyszczenia gramofonu używaj tylko niewielkiej ilości łagodnego detergentu.
6. Nigdy nie nakładaj żrących chemikaliów ani rozpuszczalników na żadną część systemu gramofonu.

DANE TECHNICZNE

Zasilacz: wyjście DC 5V 1A

Wejście AC 100-240V, 50/60Hz, 0.3A max.

Gniazdo słuchawkowe: 3.5 mm

Temperatura pracy: 0°C-40 °C

Temperatura przechowywania: -20°C-70°C

Ze względu na ciągłe doskonalenie funkcje i konstrukcja mogą ulec zmianie bez powiadomienia Zasilacz (dotyczy tylko UE)

Używaj wyłącznie zasilacza wymienionego w instrukcji obsługi

Informacja	Wartość i precyzja
Nazwa lub znak towarowy producenta, rejestracja handlowa i adres	DongGuan Obelieve Electronic Co., Ltd Huazha oxin Park przemysłowy B-4/F, strefa przemysłowa Golden phoenix, miasto Fenggan, miasto Dongguan, prowincja Guangdong, Chiny
Identyfikator modelu	OBL-0501000E
Objętość wejściowatage	100-240V
Częstotliwość wejściowa AC	50 / 60Hz
Objętość wyjściowatage	5V
Prąd wyjściowy	1A
Moc wyjściowa	5W
Średnia efektywność czynna	74.
Pobór mocy bez obciążenia	0.10

Gwarancja

Lenco oferuje serwis i gwarancję zgodnie z prawem europejskim, co oznacza, że w przypadku napraw (zarówno w trakcie, jak i po okresie gwarancyjnym) należy skontaktować się z lokalnym dealerem.

Ważna uwaga: nie jest możliwe wysyłanie produktów wymagających naprawy bezpośrednio do Lenco.

Ważna uwaga: Jeśli urządzenie zostanie w jakikolwiek sposób otwarte lub użyte przez nieoficjalne centrum serwisowe, gwarancja wygasa.

To urządzenie nie nadaje się do użytku profesjonalnego. W przypadku zastosowania profesjonalnego wygasają wszelkie zobowiązania gwarancyjne producenta.

Odpowiedzialność

Aktualizacje oprogramowania sprzętowego i/lub komponentów sprzętowych są dokonywane regularnie. Dlatego niektóre instrukcje, specyfikacje i rysunki

w tej dokumentacji mogą nieznacznie różnić się od konkretnej sytuacji. Wszystkie elementy opisane w tym przewodniku służą wyłącznie do celów ilustracyjnych i mogą nie mieć zastosowania w konkretnej sytuacji. Brak praw prawnych lub uprawnienia można uzyskać na podstawie opisu zamieszczonego w niniejszej instrukcji.

Utylizacja starego urządzenia



Ten symbol oznacza, że dany produkt elektryczny lub bateria nie powinny być wyrzucane w Europie razem ze zwykłymi odpadami domowymi. Aby zapewnić prawidłową utylizację produktu i baterii, należy je utylizować zgodnie z obowiązującymi lokalnymi przepisami dotyczącymi utylizacji sprzętu elektrycznego lub baterii.

W ten sposób pomożesz chronić zasoby naturalne i poprawić standardy ochrony środowiska w zakresie przetwarzania i usuwania odpadów elektrycznych (Dyrektywa o zużyтым sprzęcie elektrycznym i elektronicznym).

Oznakowanie CE



Niniejszym Commaxx BV Wiebachstraat 37, 6466 NG Kerkrade, Holandia, oświadcza, że ten produkt jest zgodny z podstawowymi wymogami dyrektywy UE.

Deklaracja zgodności jest dostępna pod adresem techdoc@commaxxgroup.com



UWAGA: Aby zapobiec możliwemu uszkodzeniu słuchu, nie słuchaj głośnych dźwięków przez długi czas.

Serwis

Aby uzyskać więcej informacji i pomoc techniczną, odwiedź www.lenco.pl Commaxx BV Wiebachstraat 37, 6466 NG Kerkrade, Holandia.

Dokumenty / Za