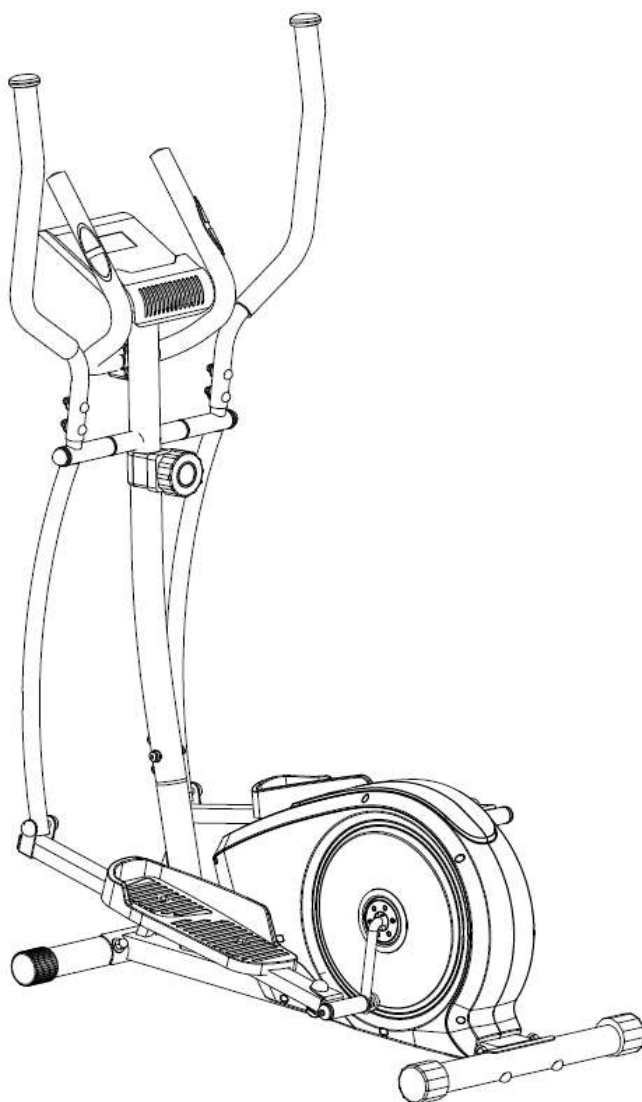




# ***ORBITREK TRENINGOWY GYMBO 77 (YK-BK8517H)***

## **INSTRUKCJA OBSŁUGI**



# INSTRUKCJE DOTYCZĄCE BEZPIECZEŃSTWA

**Podczas użytkowania niniejszego sprzętu, należy zawsze przestrzegać podstawowych środków ostrożności, włączając poniższe instrukcje.**

Przed użyciem należy przeczytać całą poniższą treść!

- A. Przed użyciem niniejszego sprzętu należy zapoznać się ze wszystkimi informacjami zawartymi w tej instrukcji oraz wykonać ćwiczenia rozgrzewające.
- B. Przed ćwiczeniem, aby uniknąć urazów mięśni, należy wykonać rozgrzewkę każdej partii mięśni zgodnie z dalszą częścią instrukcji. Po zakończeniu ćwiczenia zaleca się ćwiczenia relaksacyjne.
- C. Przed użyciem przyrządu, należy upewnić się, czy wszystkie części są nieuszkodzone i dobrze utwierdzone. Podczas użytkowania, sprzęt ten powinien się znajdować na płaskiej powierzchni. Wskazane jest użycie specjalnej maty, bądź innego odpowiedniego podłoża.
- D. Podczas użytkowania urządzenia należy pamiętać o odpowiednim ubiorze i obuwiu. Nie należy ćwiczyć w ubraniu, które mogłoby zaczepić o elementy urządzenia.
- E. Nie należy samodzielnie przystępować do napraw czy zmiany ustawień innych, niż opisane w tej instrukcji. W przypadku problemów należy wstrzymać użytkowanie i skonsultować się z autoryzowanym serwisem.
- F. Nie należy używać urządzenia na zewnątrz.
- G. Urządzenie przeznaczone jest tylko do użytku domowego. Nie nadaje się do celów rehabilitacyjnych.
- H. Tylko jedna osoba może jednocześnie używać urządzenia.
- I. Podczas użytkowania należy trzymać dzieci oraz zwierzęta z dala od urządzenia. Nadaje się ono tylko do użytku osób dorosłych. Dla bezpiecznej pracy urządzenia należy zapewnić minimum 100 cm wolnej przestrzeni z każdej strony.
- J. W przypadku zauważenia dolegliwości takich jak bóle w klatce piersiowej, nudności, zawroty głowy czy problemy z oddychaniem, należy natychmiast przerwać ćwiczenie i skonsultować się z lekarzem.
- K. Nadmiar ćwiczeń może doprowadzić do poważnych obrażeń lub śmierci. Systemy monitorujące tętno, jeżeli występują, mogą być niedokładne.

**Przed rozpoczęciem programu ćwiczeń, należy skonsultować się z lekarzem. Jest to szczególnie ważne w przypadku osób powyżej 35. roku życia lub u których zauważono problemy ze zdrowiem. Przed użyciem urządzenia należy zapoznać się ze wszystkimi instrukcjami.**

**Przed użyciem produktu należy dokładnie zapoznać się z instrukcją.**

**Należy zachować tę instrukcję do późniejszego wglądu.**



## 1. OPIS URZĄDZENIA

Orbitrek magnetyczny umożliwia trening wzmacniający dolne oraz górne partie mięśniowe, poprawiający kondycję i wytrzymałość. Ćwiczenia te dotleniają organizm i poprawiają samopoczucie. Orbitrek posiada przejrzysty panel sterujący umożliwiający w prosty sposób ustawienie parametrów treningu oraz monitoring podstawowych pomiarów.

## PARAMETRY TECHNICZNE

Zastosowanie: budowa sylwetki i wzmocnienie organizmu

Panel wyświetla następujące pomiary: czas, dystans, puls, prędkość, spalone kalorie itd. (wskazania mogą odbiegać od rzeczywistych klasa dokładności C)

Temperatura pracy: 0-40 st. C

Typ oporu: magnetyczny

Regulacja oporu: manualna - za pomocą pokrętła

Wymiary urządzenia gotowego do pracy: 106 x 66 x 153 cm

Wymiary kartonu: 98 x 32 x 53 cm

Maksymalny czas ciągłej pracy: 1,5 godz (do 10 godzin tygodniowo)

Maksymalna waga użytkownika: 120 kg

Waga netto: 31 kg

Waga brutto (w opakowaniu): 35 kg

Urządzenie do użytku domowego, klasa dokładności C.

## 2. Pierwsze kroki po zakupie

**Uwaga:** Podczas rozpakowywania urządzenia uważaj, aby niczego nie uszkodzić.

- 1) Uważnie przeczytaj całą instrukcję przed montażem. Postępuj zgodnie z krokami zawartymi w instrukcji.
- 2) Sprawdź, czy wszystkie elementy orbitreka były w kartonie.
- 3) Usuń wszystkie zabezpieczające kartony i gąbki.
- 4) Jeśli zauważysz brak jakiegokolwiek elementu urządzenia, skontaktuj się ze sprzedawcą.
- 5) Podczas montażu urządzenia nie dokręcaj od razu śrub do oporu. Śruby dokręć po sprawdzeniu, czy wszystko działa.

### **Importer:**

HERTZ FITNESS Sp. z o.o.  
ul. Grażyńskiego 40  
43-300 Bielsko-Biała  
Polska  
wyprodukowano w Chinach



Produktu tego nie można wyrzucać razem z innymi odpadami z gospodarstw domowych. Zgodnie z europejską dyrektywą WEE oraz polskim prawem zabrania się łączenia zużytego sprzętu elektrycznego i elektronicznego wraz z innymi odpadami. Użytkownik zamierzający pozbyć się produktu, zobowiązany jest do oddania go do punktu zbierania zużytego sprzętu elektrycznego i elektronicznego. W tym celu należy skontaktować się z punktem gdzie urządzenie zostało nabyte, lub z przedstawicielami władz lokalnych. Dbając o pozbycie się produktu w odpowiedni sposób, można zapobiec potencjalnym negatywnym skutkom dla środowiska naturalnego i zdrowia ludzkiego, jakie mogłyby wyniknąć z niewłaściwego postępowania z odpadami powstałymi ze zużytego sprzętu elektronicznego. Składniki zawarte w takim sprzęcie mogą powodować długo utrzymujące się zmiany w środowisku i negatywnie wpływać na zdrowie ludzkie.

# INFORMACJE I OSTRZEŻENIA

1. **UWAGA!** W przypadku zauważenia dolegliwości takich jak bóle w klatce piersiowej, nudności, zawroty głowy czy problemy z oddychaniem, należy natychmiast przerwać ćwiczenie i skonsultować się z lekarzem.
2. **UWAGA!** Systemy monitorujące tętno, jeżeli występują, mogą być niedokładne. Nadmiar ćwiczeń może doprowadzić do poważnych obrażeń lub śmierci. Jeśli czujesz się słabo, natychmiast przerwij ćwiczenia.
3. Urządzenie przeznaczone do użytku domowego. Nie może być używane jako sprzęt rehabilitacyjny.
4. Regularnie sprawdzaj urządzenie pod względem zużycia i uszkodzeń tak, aby spełniało warunki bezpieczeństwa. Uszkodzone elementy powinny być natychmiast naprawione lub wymienione. W tym celu skontaktuj się ze sprzedawcą lub importerem (dane na karcie gwarancyjnej).
5. **MAGNETYCZNY SYSTEM OPORU** - urządzenie wyposażono w magnetyczny system oporu. Jest to system oparty o bezdotykowe hamowanie opaską z magnesami, której regulowana odległość od koła zamachowego wpływa na siłę hamowania i możliwą do osiągnięcia prędkość maksymalną.
6. **REGULACJA OPORU** - orbitrek wyposażono w manualną regulację oporu za pomocą pokrętki wyskalowanego od 1 do 8, gdzie 1 oznacza najmniejszy możliwy opór, a 8 maksymalny.
7. **UWAGA!** Urządzenie jakim jest orbitrek nie posiada systemu tak zwanego wolnego koła. Po zaprzestaniu wykonywania ruchu koło zamachowe jeszcze przez chwilę posiada swój własny pęd, przy czym jest ono na stałe połączone z systemem napędowym platform. Oznacza to, że po zaprzestaniu ruchu siłą rozpędu platformy nie zatrzymają się od razu!
8. **UWAGA!** Po zakończeniu treningu należy w bezpieczny sposób zejść z urządzenia stosując zasadę schodzenia i wspierania się na nodze po tej stronie, po której aktualnie platforma znajduje się w najniższej pozycji.
9. **CZYSZCZENIE I KONSERWACJA**  
Urządzenie należy czyścić miękką szmatką z delikatnym środkiem czyszczącym. Po każdym użytkowaniu wyczyść urządzenie z potu oraz innych zabrudzeń. Z uwagi na elektronikę w komputerze wystrzegaj się jego kontaktu z potem. Pilnuj, aby wszystkie obracające się połączenia oraz przeguby były odpowiednio nasmarowane.

## **ODPOWIEDNIA POZYCJA PODCZAS UŻYTKOWANIA:**

Używanie orbitreka przynosi różne korzyści zdrowotne: poprawia kondycję fizyczną, stan mięśni, a w połączeniu ze zbilansowaną dietą pomaga zrzucić wagę.

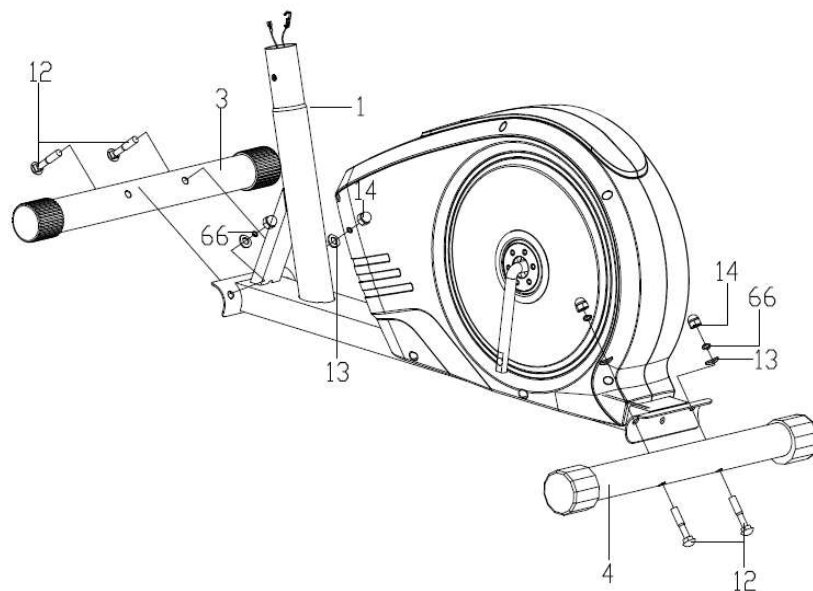
Pamiętaj, aby zachować właściwą pozycję ciała podczas treningu - najważniejszą zasadą poprawnej postawy jest utrzymywanie wyprostowanej sylwetki ciała. W przypadku długich treningów pamiętaj, aby co jakiś czas zmienić pozycję uchwytu dłoni.



# MONTAŻ URZĄDZENIA

## KROK 1.

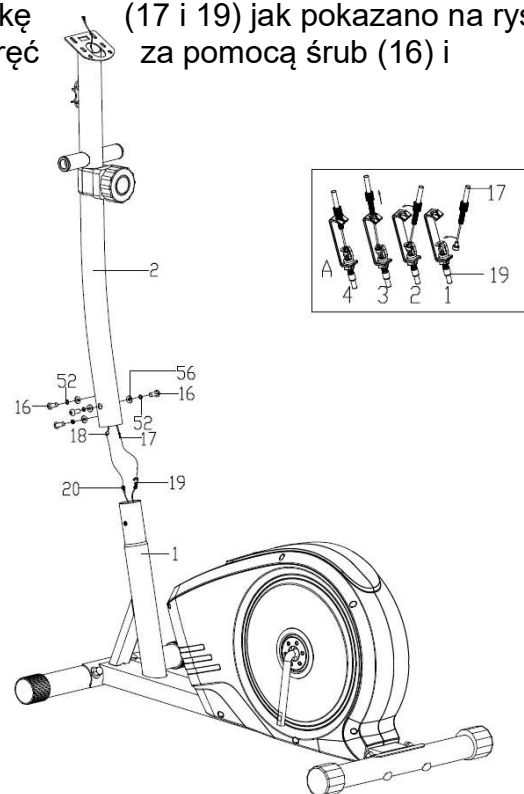
Zamontuj tylną (4) i przednią (3) podporę do ramy (1) za pomocą śrub (12) oraz podkładek (13 i 66) i nakrętek (14).



## KROK 2.

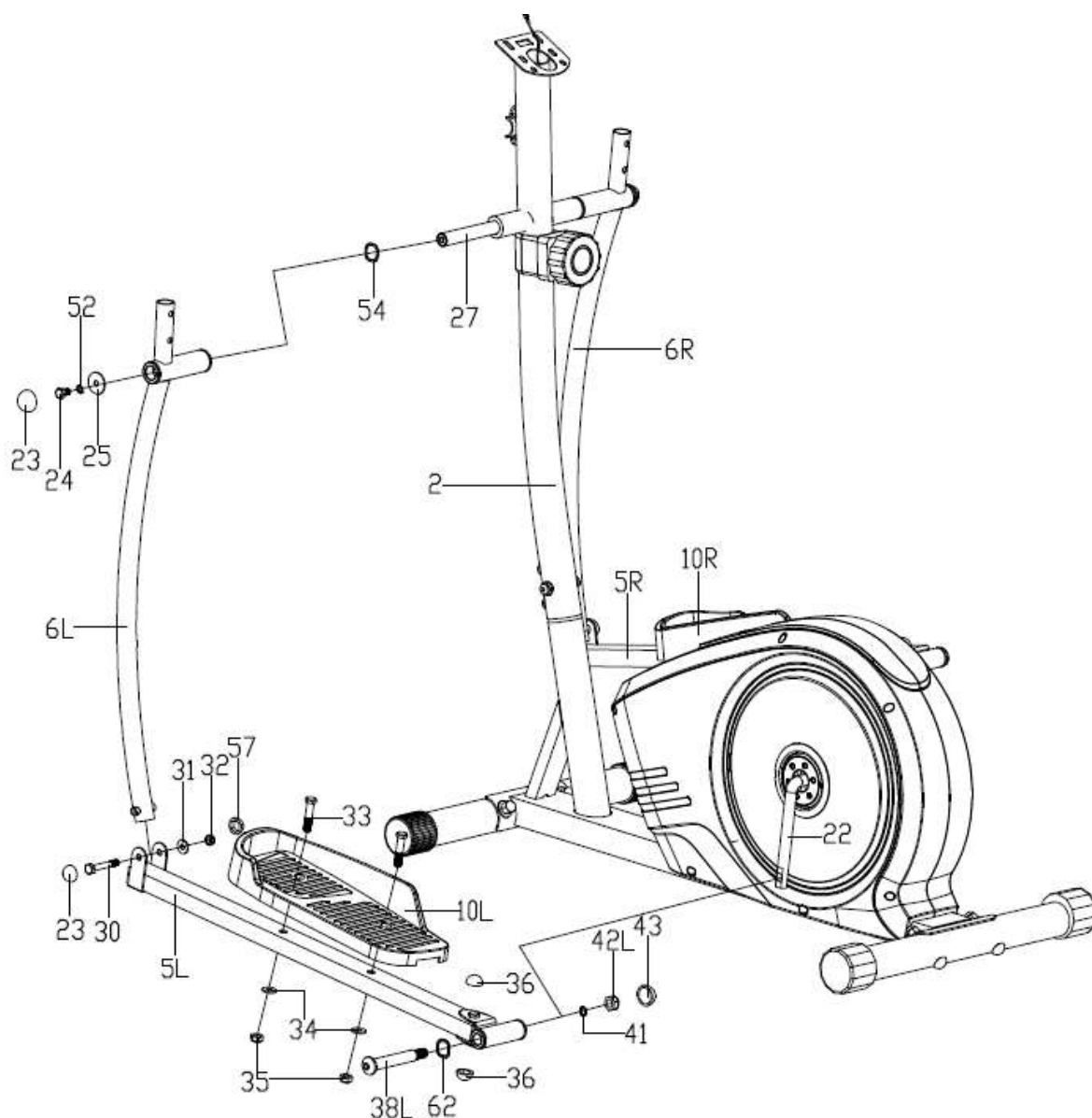
Podłącz wiązki (18 i 20) oraz zmontuj stalową linkę obok. Umieść przedni słupek (2) w ramie (1) i skręć podkładek (52, 56).

(17 i 19) jak pokazano na rys za pomocą śrub (16) i



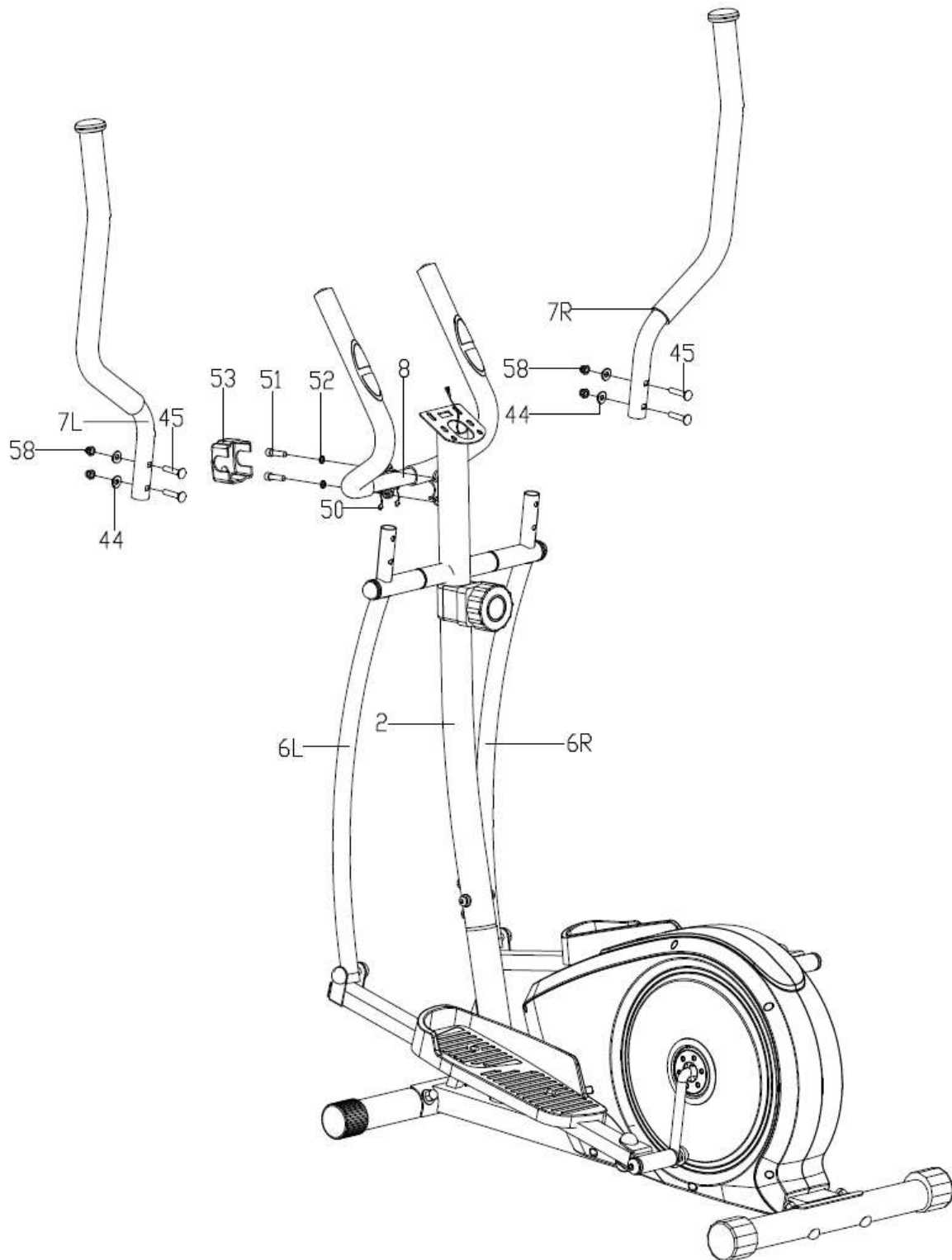
## KROK 3.

- Zamontuj wsporniki ramion (6L I 6R) na trzpieniach (2) przedniego słupka (2) za pomocą śrub (24), podkładek sprężystych (52), podkładek płaskich (25) i podkładki falistej (64). Nie dokrecaj ich do oporu.
- Zamontuj wspornik pedała (5L I 5R) do trzpieni (22) używając do tego śrub montażowych (38L), podkładek falistych (62), podkładek sprężystych (41) oraz nakrętek (42L). Nie dokrecaj ich do oporu.
- Połącz lewy wspornik ramion (6L) oraz lewy wspornik pedała (5L) za pomocą śrub (30), podkładki (31) i nakrętki (32). Dokręć śruby (24) (30) i nakrętkę (42L). Na koniec pozakładaj plastikowe osłony na śruby (23) (57) (43)(36).
- Prawą stronę zamontuj w ten sam sposób.
- Zamontuj pedały (10L/R) na wspornikach (5L/R) za pomocą śrub (33), podkładek (34) oraz nakrętek (35).



KROK 4.

Zamontuj uchwyty (7L i 7R) na wspornikach ramion (6L i 6R) za pomocą śrub (45) i podkładek (44 i 58). Zamontuj uchwyt (8) za pomocą śrub (51) i podkładek (52). Na koniec zamontuj osłonę (53)

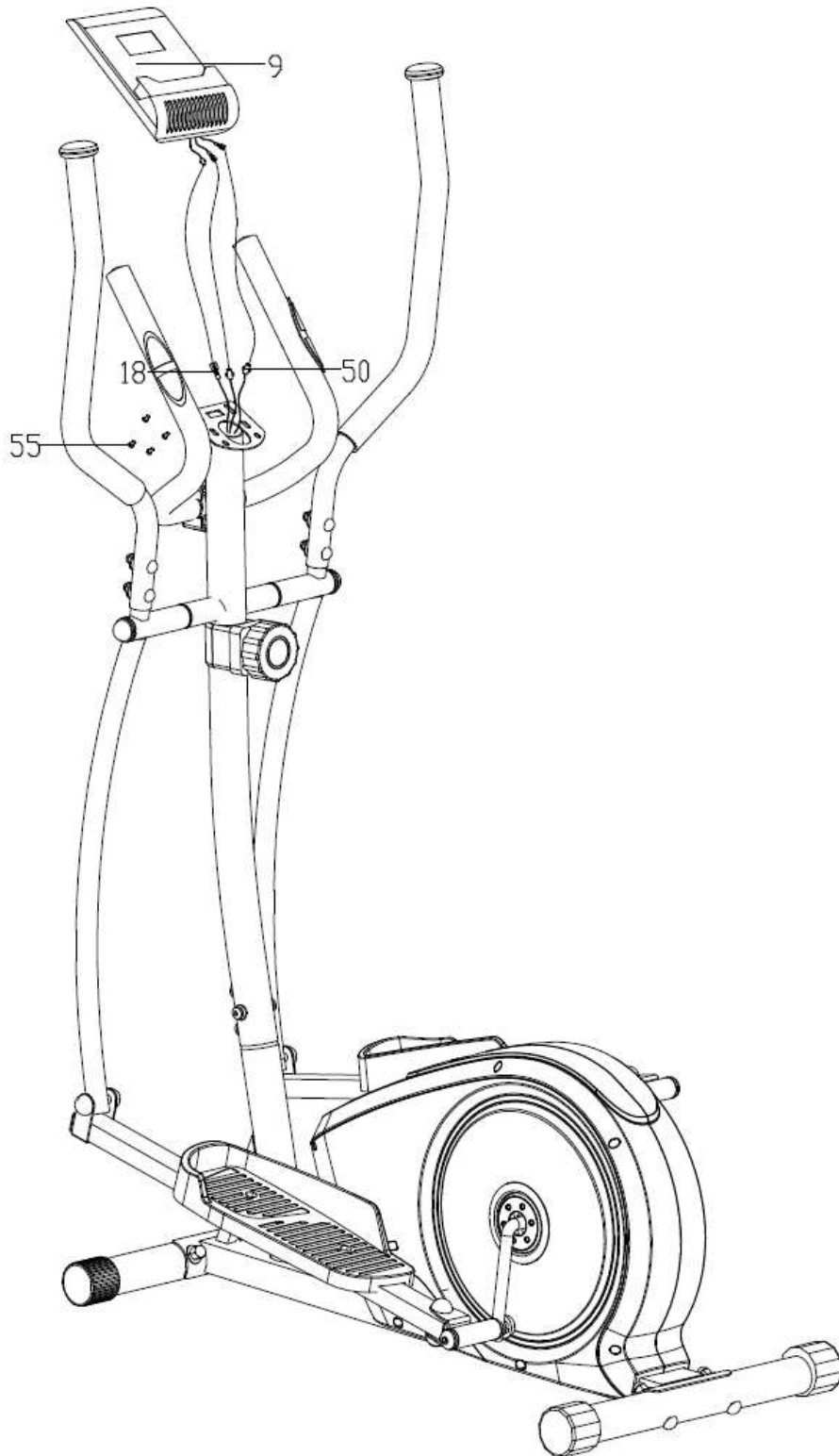


### KROK 5.

Podłącz wiązki wychodzące z przedniego słupka (50 i 18) z tymi wychodzącymi z

komputera.

Komputer przykręć na odpowiednim miejscu przedniego słupka za pomocą śrub (55).





## INSTRUKCJA ĆWICZEŃ

Korzystanie z urządzenia przynosi różne korzyści zdrowotne: poprawia kondycję fizyczną, stan mięśni, a w połączeniu ze zbilansowaną dietą pomaga zrzucić wagę.

### 1. ROZGRZEWKĄ

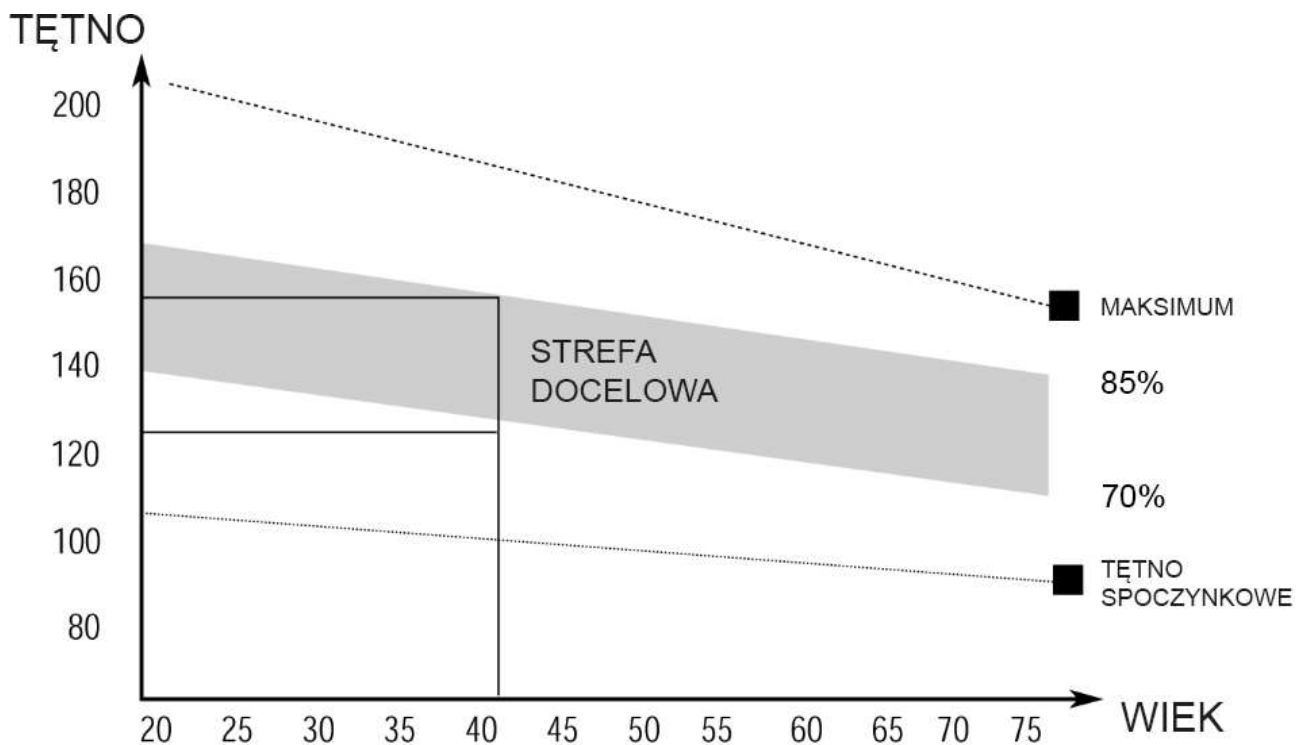
Ten etap pomaga polepszyć krążenie krwi i przygotować mięśnie do wysiłku. Minimalizuje on również ryzyko skurczu i kontuzji mięśni. Zaleca się wykonanie kilku ćwiczeń rozciągających, takich jak przedstawione na obrazku poniżej. Każde powtórzenie należy przetrzymać przez ok.30 sekund, nie należy wykonywać powtórzeń w sposób gwałtowny, ani rozciągać mięśnie przesadnie - jeśli poczujesz ból, przerwij ćwiczenie.



### 2. TRENING

Podczas treningu należy zmobilizować swój organizm do wysiłku. Jeżeli trening będzie regularny, mięśnie nóg staną się bardziej elastyczne. Treningi rozplanuj według własnych potrzeb. Poziom wysiłku powinien być wystarczający, aby zwiększyć tętno do strefy docelowej pokazanej na wykresie poniżej. Ważnym czynnikiem jest ilość wysiłku, którą wkładasz w trening. Im dłużej trenujesz, tym większa będzie liczba kalorii, jakie spalisz.

**UWAGA!** Aby uniknąć kontuzji, plan treningowy powinien być adekwatny do naszego poziomu zaawansowania, stanu zdrowia oraz wydolności organizmu.



Wykres przedstawia tętno, jakie powinniśmy osiągnąć podczas treningu w zależności od wieku. Właściwy trening powinien trwać minimum 12 minut, większość trenujących zaczyna jednak od 15-20 minut.

### 3. FAZA USPOKOJENIA

Ten etap służy uspokojeniu pracy układu krążeniowo-naczyniowego i mięśniowego. Jest to etap zbliżony do etapu rozgrzewkowego - zredukuj tempo i ćwicz przez kolejne 5 minut. Następnie zaleca się powtórzenie ćwiczeń rozciągających, z uwzględnieniem wszelkich środków ostrożności opisanych przy rozgrzewce. Wraz ze wzrostem wydolności organizmu będziesz potrzebował dłuższego i bardziej intensywnego treningu. Zaleca się trening co najmniej 3 razy w tygodniu i w miarę możliwości równomierne rozłożenie go w przeciągu tygodnia.

### ROZBUDOWA MIĘŚNI

Aby budować mięśnie w czasie cyklu treningowego należy ustawić opór na stosunkowo wysokiej wartości. Spowoduje to większe obciążenie mięśni nóg, a co za tym idzie skrócenie czasu treningu. Aby także poprawić swoją kondycję należy często zmieniać programy treningowe. W celu rozbudowy mięśni należy trenować normalnie w fazach rozgrzewki i uspokojenia, ale pod koniec fazy treningowej należy zwiększyć opór, aby zwiększyć bodźce docierające do mięśni nóg. Prawdopodobnie konieczna będzie redukcja prędkości, aby utrzymać tętno w strefie docelowej.

# Obsługa komputera

## SPECYFIKACJA:

**CZAS** - TIME (TMR).....00:00-99:59  
**ODO** - ODOMETER (IF HAVE).....0-9999 KM lub ML  
**PRĘDKOŚĆ** - SPEED (SPD).....0.0-99.9 KM/H  
**PULS** - PULSE (IF HAVE).....40-240 BPM  
**DYSTANS** - DISTANCE (DST).....0.00-999.9 KM  
**SPALONE KALORIE** - CALORIES (CAL).....0-9999 KCAL

## FUNKCJE PRZYCISKÓW:

**MODE:** Przycisk pozwalający na wybór odpowiedniej funkcji.

**SET:** Przycisk pozwalający na ustawienie wartości takich parametrów jak: TIME, DISTANCE, CALORIES oraz PULSE.

**RESET:** Pozwala zresetować ustawioną wartość.

## MOŻLIWOŚCI:

### 1. **AUTO ON/OFF:**

Komputer zostanie automatycznie uruchomiony w przypadku naciśnięcia jakiegokolwiek przycisku lub gdy zostanie wykonany ruch korbą pedałów. Komputer wyłączy się automatycznie, gdy przez 4 minuty nie zostanie naciśnięty żaden przycisk lub nie będzie ruchu korbą pedałów.

### 2. **RESET:**

Komputer można zresetować poprzez naciśnięcie i przytrzymanie przez 3 sekundy przycisku MODE lub wyjęcie i ponowne włożenie baterii.

### 3. **USTAWIANIE PARAMETRÓW TIME, DISTANCE, PULSE I CALORIES:**

Naciśnij MODE, aby wybrać i zatwierdzić parametr, który chcesz ustawić. Ustaw wartość parametru naciskając przycisk SET. Przez 10 sekund komputer będzie wydawał sygnał. Naciśnij jakikolwiek klawisz, aby przerwać sygnał.

### 4. **FUNKCJE - przyciskając MODE wybierasz jaki parametr ma być monitorowany w danej chwili.**

TIME - wyświetlany zostanie czas treningu.

SPEED - wyświetlana będzie aktualna prędkość.

DISTANCE - wyświetlany jest całkowity dystans.

ODOMETER - wyświetlany jest całkowity, zsumowany przebieg urządzenia.

PULSE - aktualny puls użytkownika - działa jedynie w sytuacji, gdy dłonie znajdują się na sensorach do pomiaru pulsu. Pamiętać należy, że są to jedynie wartości orientacyjne.

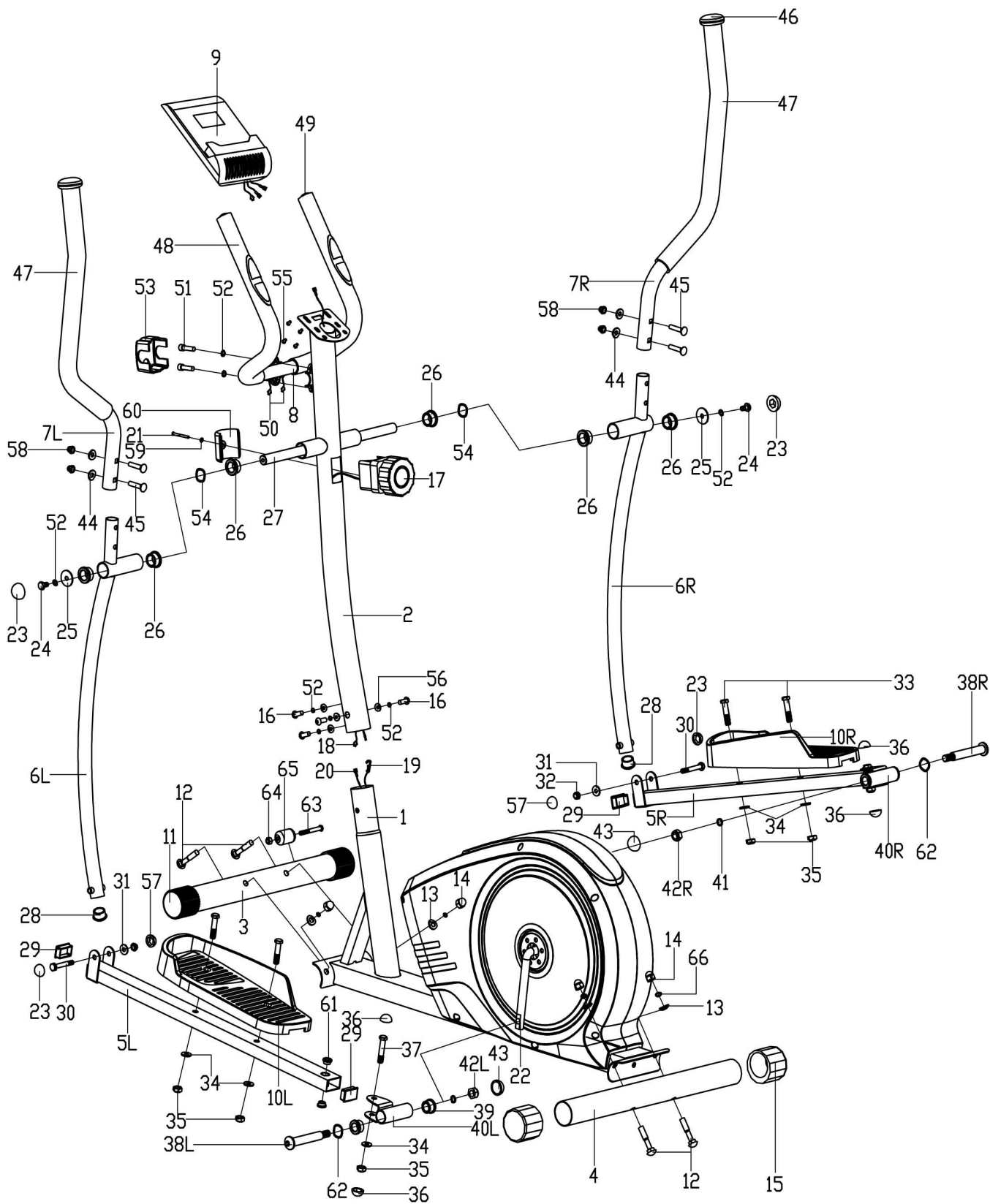
CALORIES - wyświetlane zostaną spalone kalorie podczas bieżącego treningu.

SCAN - automatyczne przełączanie się pomiędzy parametrami: TIME-SPEED-DISTANCE-ODOMETER-PULSE-CALORIES

## **BATERIE**

Do poprawnego działania komputer potrzebuje dwóch sprawnych baterii AAA. Gdy komputer niepoprawnie wyświetla parametry lub pojawił się inny problem z komputerem, w pierwszej kolejności spróbuj wymienić baterie.

# SERWISOWY DIAGRAM BUDOWY URZĄDZENIA



## SERWISOWA LISTA ELEMENTÓW KONSTRUKCYJNYCH

| NO.   | DESCRIPTION   | QTY | NO.   | DESCRIPTION  | QTY |
|-------|---|-----|-------|--|-----|
| 1     | Main frame  | 1   | 34    | Flat washer d10X1.5                                | 6   |
| 2     | Handlebar post  | 1   | 35    | Nylon nut M10                                      | 6   |
| 3     | Front stabilizer  | 1   | 36    | Nut cap S16  | 4   |
| 4     | Rear stabilizer   | 1   | 37    | Hex bolt M10X50                                    | 2   |
| 5L/R  | Pedal support (L/R)                                       | 2   | 38L/R | Pedal locking bolt (L/R)                           | 2   |
| 6L/R  | Swing bar(L/R)  | 2   | 39    | Axle bushing $\Phi 24 \times 20 \times \Phi 16.1$  | 4   |
| 7L/R  | Handlebar (L/R)   | 2   | 40L/R | Connecting joint (L/R)                             | 2   |
| 8     | Armrest   | 1   | 41    | Spring washer $\Phi 13 \times B2$                  | 2   |
| 9     | Computer  | 1   | 42L/R | Nylon nut (L/R)                                    | 2   |
| 10L/R | Pedal (L/R)   | 2   | 43    | Nut cap S19  | 2   |
| 11    | Front end cap   | 2   | 44    | Arc washer $\Phi 20 \times d8 \times 2 \times R16$ | 4   |
| 12    | Carriage bolt M10X63                                      | 4   | 45    | Carriage bolt M8X40                                | 4   |
| 13    | Arc washer $\Phi 10 \times 1.5 \times \Phi 25 \times R28$ | 4   | 46    | Mushroom end cap                                   | 2   |
| 14    | Acorn nut M10   | 4   | 47    | Handlebar foam grip                                | 2   |
| 15    | Rear end cap  | 2   | 48    | Armrest foam grip                                  | 2   |
| 16    | Allen screw M8X15   | 4   | 49    | Round end cap $\Phi 25 \times 1.5$                 | 2   |
| 17    | Tension controller  | 1   | 50    | Pulse sensor wire                                  | 2   |
| 18    | Extension wire  | 1   | 51    | Hex bolt M8X30                                     | 2   |
| 19    | Tension cable   | 1   | 52    | Spring washer D8                                   | 4   |
| 20    | Sensor wire   | 1   | 53    | Handlebar chuck cover                              | 1   |
| 21    | Cross screw M5X45   | 1   | 54    | Waved washer $\Phi 20 \times \Phi 28 \times 0.3$   | 2   |
| 22    | Crank   | 1   | 55    | Cross screw  | 4   |
| 23    | Nut cap S14   | 4   | 56    | Arc washer $\Phi 20 \times d8.5 \times R25$        | 4   |
| 24    | Hex bolt M8X15  | 2   | 57    | Nut cap S13  | 2   |
| 25    | Flat washer $\Phi 8.2 \times \Phi 32 \times 2$            | 2   | 58    | Acorn nut M8                                       | 4   |
| 26    | Axle bushing $\Phi 32 \times 2.5$                         | 6   | 59    | Flat washer D5                                     | 1   |
| 27    | Long axle   | 1   | 60    | Tension controller cover                           | 1   |
| 28    | Round end cap $\Phi 28 \times 1.5$                        | 2   | 61    | Metal bushing $\Phi 14 \times 10 \times \Phi 10.1$ | 4   |
| 29    | Square end cap $40 \times 25 \times 1.5$                  | 4   | 62    | Waveform washer $D17 \times 0.3$                   | 2   |
| 30    | Hex bolt M8X55  | 2   | 63    | Outer hexagon bolt M6XL45                          | 2   |
| 31    | Flat washer d8 X1.5                                       | 2   | 64    | Nylon nut M6                                       | 2   |
| 32    | Nylon nut M8  | 2   | 65    | Transport wheel                                    | 2   |
| 33    | Hex bolt M10X45   | 4   | 66    | Spring washer D10                                  | 4   |

