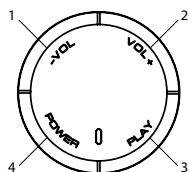
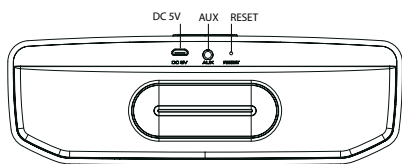


LAMAX SOLITAIRE1



Controls:

1	VOL -	Decrease volume (press), previous track / track start (hold)
2	VOL +	Increase volume (press), next track (hold) Play / Pause (press)
3	PLAY	Answer / end call (press), reject call (hold), redial the last dialled number (double tap)
4	POWER	Power on / off (hold)

LED Indicators:

- Ready to pair – flashes blue
- Paired – lit blue light
- Playback – flashes blue
- Charging – lit red light
- Fully charged – red light goes off

Power On / Off:

Press the **POWER** button to turn on the speaker. The indicator LED will illuminate and a beep sounds. Hold down the same button to turn off the speaker.

Pairing:

1. Turn on the speaker by holding down the **POWER** button. The LED light blinks blue and the speaker is ready for pairing.

2. Activate the Bluetooth connection on your phone or other device. In the list of available devices, select "LAMAX Solitaire1". If a pairing code is required, enter "0000" and confirm. Upon successful pairing, the loudspeaker will emit a beep and the LED light will turn blue.

3. Playback can be controlled either by a paired device or directly from the speaker. When playing, the LED light blinks blue.

Audio Input:

Plug the supplied audio cable into the **AUX** socket to play music from any device. When playing through the audio input, it is not possible to control the tracks directly on the speaker.

Handsfree:

When pairing your phone via Bluetooth, the handsfree function is activated. To answer / end the call press the **PLAY** button, to reject the incoming call by holding down **PLAY** and double-tapping **PLAY** to redial the last dialled number.

Charging:

The speaker can be charged using the supplied USB cable from a suitable USB device - adapter, PC, power bank. Do not charge the speaker with a higher input voltage than 5V, the speaker may be damaged.

When the battery is nearing discharge, the speaker will emit a beep. During charging the LED light is lit red and when the battery is fully charged, the red LED indicator goes off.

Reset:

If the speaker stops responding, insert a paper clip (or other similar object) into the **RESET** socket and gently press the button into the socket. The speaker then turns off.

If there are pairing problems with older Android phones, press the **RESET** button in the same way and hold for a few seconds. The speaker switches off and reverts to factory settings.

Main Features:

- Total power of 20 W
- Two main speakers plus a passive radiator for powerful bass
- Bluetooth 4.2 with a range of up to 15 metres
- Built-in 6000 mAh rechargeable lithium battery that can handle up to 12 hours on a single charge
- Built-in microphone for making calls comfortably.
- Battery saving function - automatically switches off after 10 minutes without a paired device

Parameters:

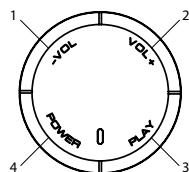
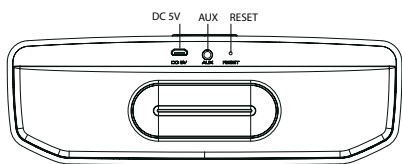
Speaker Parameters	2 x 10 W, Ø 45 mm, 75Hz ~ 18 KHz
Battery	Li-Ion 6000 mAh
Playback Time	Up to 12 hours
Charging Time	3 hours (at 5 V / 2,1 A)
Bluetooth Playback Options	Bluetooth, audio vstup 3,5 mm
Bluetooth Version	Bluetooth 4.2
Pairing Distance	Up to 15 metres
Handsfree	Integrated speaker and microphone, speaker controls
Dimensions	200 x 65 x 60 mm
Weight	715 g
Operating and Storage Temperature	-20°C ~ +50°C

The current version of user guide can be downloaded from here:

<https://beat.lamax-electronics.com/Solitaire1/manuals>



LAMAX SOLITAIRE1



Steuerungselemente:

1	VOL -	Lautstärke verringern (drücken), vorheriges Lied / Start des Liedes (gedrückt halten)
2	VOL +	Lautstärke erhöhen (drücken), nächstes Lied (gedrückt halten) Wiedergabe/Pause (drücken) Anruf annehmen / beenden (drücken), Anruf ablehnen (gedrückt halten), die letzte gewählte Nummer wieder-wählen (zweimal schnell drücken)
3	PLAY	Einschalten / ausschalten (gedrückt halten)

LED-Anzeigen:

- Kopplungsbereit – blaues Blinken
- Gekoppelt – blaues Licht
- Wiedergabe – blaues Blinken
- Wird geladen – rotes Licht
- Vollgeladen – rotes Licht geht aus

Einschalten / Ausschalten:

Die **POWER**-Taste gedrückt halten, um den Lautsprecher einzuschalten. Die LED-Anzeige geht zusammen mit einem Tonsignal an. Die gleiche Taste gedrückt halten, um den Lautsprecher auszuschalten.

Verbinden:

1. Den Lautsprecher durchs Gedrückthalten der **POWER**-Taste einschalten. Die LED fängt an blau zu blinken und der Lautsprecher ist kopplungsbereit.

2. Im Handy oder einem anderen Gerät Bluetooth aktivieren. In der Liste der erreichbaren Geräte „LAMAX Solitaire1“ wählen. Falls der Kopplungscode verlangt wird, „0000“ eingeben und bestätigen. Bei einer erfolgreichen Kopplung liefert der Lautsprecher ein Tonsignal und die LED fängt an blau zu leuchten.

3. Die Wiedergabe-Funktion kann vom gekoppelten Gerät oder direkt an dem Lautsprecher bedient werden. Beim der Wiedergabe blinkt die LED blau.

Audio-Eingang:

Der Lautsprecher kann mithilfe des beigelegten Audiokabels über den **AUX**-Eingang mit einem beliebigen Gerät verbunden werden und die gewünschte Musik abspielen. Beim Abspielen über den **AUX**-Eingang können die Lieder nicht direkt am Lautsprecher umgeschaltet werden.

Handsfree:

Wenn das Handy über Bluetooth gekoppelt ist, aktiviert sich die Handsfree-Funktion. Der eingehende Anruf kann durchs Drücken der **PLAY**-Taste angenommen / beendet werden und durchs Gedrückthalten der **PLAY**-Taste abgelehnt werden. Durchs zweimalige schnelle Drücken der **PLAY**-Taste wird die letzte gewählte Nummer wiedergewählt.

Laden:

Der Lautsprecher kann mithilfe des beigelegten USB-Kabels von einem geeigneten Gerät – Adapter, Computer, Powerbank – geladen werden. Der Lautsprecher darf mit einer maximalen Eingangsspannung von 5V geladen werden, sonst kann er beschädigt werden.

Wenn der Akku bald leer wird, wird ein Tonsignal Bescheid geben. Beim Aufladen leuchtet LED rot und bei voller Ladung geht das rote Licht aus.

Reset:

Falls der Lautsprecher nicht mehr reagiert, legen Sie eine Büroklammer (oder einen ähnlichen Gegenstand) in die **RESET**-Buchse ein und drücken Sie leicht die **RESET**-Taste drinnen. Der Lautsprecher wird ausgeschaltet.

Bei Problemen mit Kopplung von Handys mit einer älteren Android-Version drücken Sie leicht die **RESET**-Taste und halten Sie sie für ein paar Sekunden gedrückt. Der Lautsprecher wird ausgeschaltet und auf Werkinstellungen zurückgesetzt.

Haupteigenschaften:

- Gesamtleistung 20 W
- Zwei Hauptlautsprecher, ein passiver Strahler für richtig starke Bässe
- Bluetooth 4.2 mit einer Reichweite bis zu 15 Meter
- Eingebaute Li-Ion-Akku mit einer Kapazität von 6000 mAh und einer Akkulaufzeit bis zu 12 Stunden
- Eingebautes Mikrofon für bequemes Telefonieren
- Akkusparmodus – automatisches Ausschalten nach 10 Minuten ohne ein gekoppeltes Gerät

Parameter:

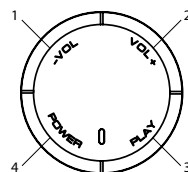
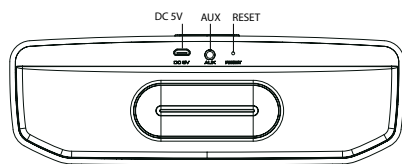
Parameter des Lautsprechers	2 x 10 W, Ø 45 mm, 75Hz ~ 18 KHz
Akku	Li-Ion 6000 mAh
Akkulaufzeit	Bis zu 12 Stunden
Akkuladzeit	3 Stunden (bei 5 V / 2,1 V)
Wiedergabemöglichkeiten	Bluetooth, AUX-Eingang 3,5 mm
Drahtlose Technologie	Bluetooth 4.2
Kopplungsreichweite	Bis zu 15 Meter
Handsfree-Funktion	Eingebaute Lautsprecher und Mikrofon, Bedienung am Lautsprecher
Abmessungen	200 x 65 x 60 mm
Gewicht	715 g
Betriebs- und Lagertemperatur	-20°C ~ +50°C

Die aktuelle Version des Benutzerhandbuchs können Sie hier herunterladen:

<https://beat.lamax-electronics.com/Solitaire1/manuals>



LAMAX SOLITAIRE1



Ovládání:

1	VOL -	Snižení hlasitosti (stisk), předchozí skladba / začátek skladby (podržení)
2	VOL +	Zvýšení hlasitosti (stisk), další skladba (podržení) Přehrávání / pozastavení (stisk) Přijetí / ukončení hovoru (stisk), odmítnutí hovoru (po-držení), znovu-vytočení posledního volaného čísla (dvojitý rychlý stisk)
3	PLAY	Zapnutí / vypnutí (podržení)

LED indikace:

- Připraveno na párování – bílá modře
- Spárování – svítí modře
- Přehrávání – bílá modře
- Nabíjení – svítí červeně
- Plně nabíto – přestane svítit červeně

Zapnutí / Vypnutí:

Reproduktor zapnete podržením tlačítka **POWER**. Rozsvítí se indikační dioda a ozve se zvukový signál. Podržáním stejného tlačítka reproduktor vypnete.

Párování:

1. Zapněte reproduktor podržením tlačítka **POWER**. LED světlo začne blikat modře a reproduktor je připraven k párování.

2. V telefonu nebo jiném zařízení aktivujte Bluetooth připojení. V seznamu dostupných zařízení vyberte „LAMAX Solitaire1“. Pokud bude vyžadován kód párování, zadejte „0000“ a potvrďte. Při úspěšném párování vydá reproduktor zvukový signál a LED světlo začne svítit modře.

3. Přehrávání lze ovládat buďto pomocí spárovaného zařízení nebo přímo na reproduktoru. Při přehrávání LED světlo bliká modře.

Audio vstup:

Zapojením do zdířky **AUX** přes přiložený audio kabel můžete přehrávat hudbu z libovolného zařízení. Při přehrávání přes audio vstup není možné ovládat skladby přímo na reproduktoru.

Handsfree:

Při spárování telefonu přes Bluetooth je aktivována funkce handsfree. Hovor přijmete / ukončíte stisknutím tlačítka **PLAY**, přicházející hovor odmítnete podržením **PLAY** a dvojitým rychlým stlačením **PLAY** znovu-vytočíte poslední volané číslo.

Nabíjení:

Reproduktor lze nabíjet pomocí přiloženého USB kabelu z vhodného USB zařízení – adaptér, PC, powerbanka. Nenabíjete reproduktor vyšším vstupním napětím než 5V, reproduktor se může poškodit.

Když se baterie blíží vybití, ozve se zvukový signál. Při nabíjení svítí LED světlo červeně a při plném nabíjení červená zhasne.

Reset:

V případě, že reproduktor přestane reagovat, zasuňte kancelářskou sponku (nebo jiný podobný předmět) do zdířky **RESET** a jemně stiskněte tlačítko uvnitř. Reproduktor se vypne.

Při potížích s párováním telefonů se starší verzí Android tlačítko **RESET** stiskněte stejným způsobem a několikrát držte. Reproduktor se vypne a obnoví do továrního nastavení.

Hlavní vlastnosti:

- Celkový výkon 20 W
- Dva hlavní reproduktory doplňuje pasivní zářič pro skutečně silné basy
- Bluetooth 4.2 s dosahem až 15 metrů
- Vestavěná dobíjecí lithiová baterie o kapacitě 6000 mAh, která zvládne až 12 hodin na jedno nabití
- Vestavěný mikrofon pro pohodlné telefonování
- Funkce šetření baterie – po 10 minutách bez spárovaného zařízení se automaticky vypne

Parametry:

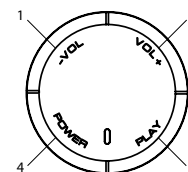
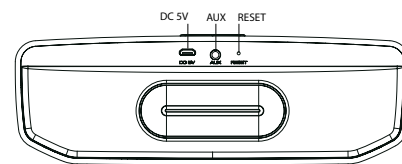
Parametry reproduktoru	2 x 10 W, Ø 45 mm, 75Hz ~ 18 KHz
Baterie	Li-Ion 6000 mAh
Doba přehrávání	Až 12 hodin
Doba nabíjení	3 hodiny (při 5 V / 2,1 A)
Možnosti přehrávání	Bluetooth, audio vstup 3,5 mm
Bezdrátová technologie	Bluetooth 4.2
Vzdálenost párování	Až 15 metrů
Handsfree	Integrovaný reproduktor i mikrofon, ovládání na reproduktoru
Rozměry	200 x 65 x 60 mm
Hmotnost	715 g
Provozní a skladovací teplota	-20°C ~ +50°C

Aktuální verze uživatelské příručky ke stažení zde:

<https://beat.lamax-electronics.com/Solitaire1/manuals>



LAMAX SOLITAIRE1



Ovládanie:

1	VOL -	Zníženie hlasitosti (stlačenie), predchádzajúca skladba / začiatok skladby (podržanie)
2	VOL +	Zvýšenie hlasitosti (stlačenie), ďalšia skladba (podržanie) Přehrávanie / pozastavenie (stlačenie) Přijatie / ukončenie hovoru (stlačenie), odmítnutie hovoru (podržanie), znovu-vytočenie posledního volaného čísla (dvojitě rychle stlačenie)
3	PLAY	Zapnutí / vypnutí (podržanie)

LED indikácia:

- Pripravené na párovanie – bliká modro
- Spárovanie – svieti modro
- Prehrávanie – bliká modro
- Nabíjanie – svieti červenou
- Plně nabité – přestane svietit na červenou

Zapnutie / Vypnutie:

Reproduktor zapnete podržením tlačidla **POWER**. Rozsvietí sa indikačná dioda a ozve sa zvukový signál. Podržaním rovnakého tlačidla reproduktor vypnete.

Párovanie:

1. Zapnite reproduktor podržením tlačidla **POWER**. LED svetlo začne blikat modro a reproduktor je pripravený k párovaniu.

2. V telefóne alebo inom zariadení aktivujte Bluetooth pripojenie. V zozname dostupných zariadení vyberte „LAMAX Solitaire1“. Pokiaľ bude vyžadovaný kód párovania, zadajte „0000“ a potvrďte. Pri úspešnom párovaní vydá reproduktor zvukový signál a LED svetlo začne svietiť na modro.

3. Prehrávanie je možné ovládať buď pomocou spárovaného zariadenia, alebo priamo na reproduktore. Pri prehrávaní LED svetlo bliká modro.

Audio vstup:

Zapojením do vstupu **AUX** cez priložený audio kábel môžete prehrávať hudbu z ľubovoľného zariadenia. Pri prehrávaní cez audio vstup nie je možné ovládať skladby priamo na reproduktore.

Handsfree:

Pri spárovaní telefónu cez Bluetooth je aktivovaná funkcia handsfree. Hovor prijmete / ukončíte stlačením tlačidla **PLAY**, prichádzajúci hovor odmítnete podržením **PLAY** a dvojitým rýchlym stlačením **PLAY** znovu-vytočíte posledné volané číslo.

Nabíjanie:

Reproduktor možno nabíjať pomocou priloženého USB kábla z vhodného USB zariadenia – adaptér, PC, powerbanka. Nenabíjate reproduktor vyšším vstupným napätím než 5V, reproduktor sa môže poškodiť.

Keď sa batéria blíži k vybitiu, ozve sa zvukový signál. Pri nabíjaní svieti LED svetlo červenou a pri plnom nabítení červená úplne zhasne.

Reset:

V prípade, že reproduktor prestane reagovať, zasuňte kancelársku sponku (alebo iný podobný predmet) do diery **RESET** a jemne stlačte tlačidlo dovnútra. Reproduktor sa vypne.

Pri problémoch s párovaním telefónu so staršou verzou Android, stlačte tlačidlo **RESET** rovnakým spôsobom a niekoľko sekúnd ho podržte. Reproduktor sa vypne a obnoví do továrenského nastavenia.

Hlavné vlastnosti:

- Celkový výkon 20 W
- Dva hlavné reproduktory doplnia pasívny žiarič pre skutočne silné basy
- Bluetooth 4.2 s dosahom až 15 metrov
- Vstavaná dobíjacia lithiová batéria s kapacitou 6000 mAh, ktorá zvládne až 12 hodín na jedno nabitie
- Vstavaný mikrofon pre pohodlné telefonovanie
- Funkcia šetrenia batérie – po 10 minútach bez spárovaného zariadenia sa automaticky vypne

Parametre:

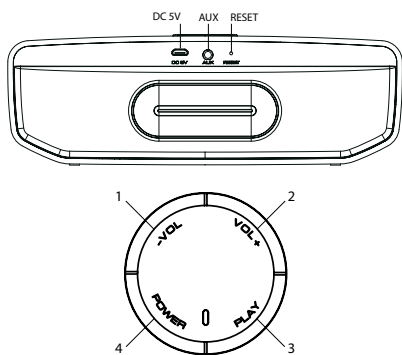
Parametre reproduktoru	2 x 10 W, Ø 45 mm, 75Hz ~ 18 KHz
Batéria	Li-Ion 6000 mAh
Doba prehrávania	Až 12 hodín
Doba nabíjania	3 hodiny (pri 5 V / 2,1 A)
Možnosti prehrávania	Bluetooth, audio vstup 3,5 mm
Bezdrôtová technológia	Bluetooth 4.2
Vzdialenosť párovania	Až 15 metrov
Handsfree	Integrovaný reproduktor aj mikrofon, ovládanie reproduktoru
Rozmery	200 x 65 x 60 mm
Hmotnosť	715 g
Prevádzková a skladovacia teplota	-20°C ~ +50°C

Aktuálna verzia uživatelskej príručky je dostupná na stiahnutie tu:

<https://beat.lamax-electronics.com/Solitaire1/manuals>



LAMAX SOLITAIRE1



Obsługa:

1 VOL-	Obniżenie głośności (wcisnięcie), poprzedni utwór / początek utworu (przytrzymanie)
2 VOL+	Zwiększenie głośności (wcisnięcie), kolejny utwór (przytrzymanie)
3 PLAY	Odtwarzanie / zatrzymanie (wcisnięcie) Przejście / zakończenie połączenia (wcisnięcie), odrzucenie połączenia (przytrzymanie), nawiązanie połączenia z ostatnim numerem (szybkie podwójne wcisnięcie)
4 POWER	Włączanie / wyłączanie (przytrzymanie)

Wskaźniki LED:

- Gotowe do parowania – miga na niebiesko
- Sparowane – świeci na niebiesko
- Odtwarzanie – miga na niebiesko
- Ładowanie – świeci na czerwono
- Pełne naładowanie – przestanie świecić na czerwono

Włącz / Wyłącz:

Głośnik włączysz przytrzymując przycisk **POWER**. Zacznie świecić dioda kontrolna i zabrzmi sygnał dźwiękowy. Przytrzymaniem tego samego przycisku wyłączysz głośnik.

Parowanie:

1. Włącz głośnik przytrzymując przycisk **POWER**. Światło LED zacznie migać na niebiesko i będzie to oznaczało, że głośnik jest gotowy do parowania.
2. W telefonie lub innym urządzeniu aktywuj połączenie Bluetooth. Z listy dostępnych urządzeń wybierz „LAMAX Solitaire1”. Jeżeli będzie wymagany kod parowania, wprowadź „0000” i potwierdź. W przypadku pomyślnego parowania głośnik wygeneruje sygnał dźwiękowy, a światło LED zacznie świecić na niebiesko.
3. Odtwarzanie można obsługiwać albo za pomocą sparowanego urządzenia, albo bezpośrednio na głośniku. Podczas odtwarzania światło LED miga na niebiesko.

Wejście audio:

Po podłączeniu do gniazda **AUX** poprzez załączony kabel audio możesz odtwarzać muzykę z dowolnego urządzenia. W przypadku odtwarzania przez wejście audio nie możesz obsługiwać utworów bezpośrednio na głośniku.

Handsfree:

Po sparowaniu telefonu poprzez Bluetooth aktywowana jest funkcja handsfree. Połączenia przychodzące możesz przyjąć/ukończyć wciskając przycisk **PLAY**, odrzucić poprzez przytrzymanie **PLAY**, a poprzez dwukrotne wcisnięcie przycisku **PLAY** możesz nawiązać połączenie z ostatnim numerem.

Ładowanie:

Głośnik można ładować za pomocą podłączonego kabla USB wychodzącego z odpowiedniego urządzenia USB – ładowarki, komputera, powerbanku. Nie ładuj głośnika wykorzystując napięcie wejściowe wyższe niż 5V, ponieważ głośnik może przez to ulec uszkodzeniu.

Jeżeli stan naładowania baterii będzie bardzo niski, głośnik wygeneruje sygnał dźwiękowy. Podczas ładowania światło LED świeci na czerwono, a w stanie pełnego naładowania czerwone światło zgaśnie.

Reset:

Jeżeli głośnik przestanie reagować, włóż spinacz biurowy (albo inny podobny przedmiot) do gniazda **RESET** i delikatnie wcisnij znajdujący się wewnątrz przycisk. Głośnik się wyłączy.

W razie problemów z parowaniem telefonu z zainstalowaną starszą wersją systemu Android, wcisnij przycisk **RESET** w podobny sposób i odczekaj kilka sekund. Głośnik wyłączy się i powróci do stanu ustawień fabrycznych.

Główne cechy:

- Całkowita moc 20 W
- Dwa główne głośniki i bierna membrana dla naprawdę mocnych basów
- Bluetooth 4.2 z zasięgiem do 15 metrów
- Wbudowana litowa bateria ładująca o pojemności 6000 mAh, która będzie pracować nawet do 12 godzin po jednokrotnym naładowaniu
- Wbudowany mikrofon z myślą o komfortowych rozmowach telefonicznych
- Funkcja oszczędzania baterii – wyłączy się automatycznie po 10 minutach bez sparowanego urządzenia

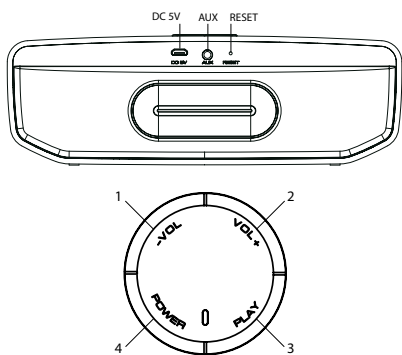
Parametry:

Parametry głośnika	2 x 10 W, Ø 45 mm, 75Hz ~ 18 KHz
Bateria	Li-Ion 6000 mAh
Czas odtwarzania	Do 12 godzin
Czas ładowania	3 godziny (przy 5 V / 2,1 A)
Opcje odtwarzania	Bluetooth, wejście audio 3,5 mm
Bezprzewodowa technologia	Bluetooth 4.2
Odległość parowania	Do 15 metrów
Handsfree	Wbudowany głośnik i mikrofon, obsługa na głośniku
Wymiary	200 x 65 x 60 mm
Waga	715 g
Temperatura pracy i przechowywania	-20°C ~ +50°C

Aktualna wersja instrukcji obsługi do pobrania tutaj:
<https://beat.lamax-electronics.com/Solitaire1/manuals>



LAMAX SOLITAIRE1



Irányítás:

1 VOL-	Hangerő csökkentése (gombnyomás), előző szám / aktuális szám eleje (nyomva tartás)
2 VOL+	Hangerő növelése (gombnyomás), következő szám (nyomva tartás)
3 PLAY	Lejátszás / Szünet (gombnyomás) Hívás fogadása / bontása (gombnyomás), hívás elutasítása (nyomva tartás), utolsó szám újrátöltése (dupla gombnyomás)
4 POWER	Bekapcsolás / kikapcsolás (nyomva tartás)

LED állapotjelzők:

- Párosítás folyamatban – a LED kéken villog
- Párosítás kész – a LED kéken világít
- Lejátszás – a LED kéken villog
- Töltés – a LED pirosan világít
- Töltés kész – a piros LED kialszik

Bekapcsolás / Kikapcsolás:

Tarts lenyomva a **POWER** gombot a bekapcsoláshoz. Bekapcsoláskor a hangszóró pittyen egyet, és a LED felvilág. Tartsd lenyomva a **POWER** gombot a hangszóró kikapcsolásához.

Bluetooth csatlakozás:

1. Tarts lenyomva a **POWER** gombot a bekapcsoláshoz. Párosításkor a LED kéken villog.
2. Kapsold be a Bluetooth funkciót a mobiltelefonon. Az elérhető eszközök listájából válaszd ki a „LAMAX Solitaire1” eszközt. Ha párosításkor a telefon kódot kér, akkor az alapértelmezett pinkód a „0000”. Sikeres párosításkor a hangszóró pittyen egyet, és a LED kéken világít.
3. A lejátszást vezérelheted a telefonról, vagy közvetlenül a hangszóróról. Lejátszás közben a kéken LED villog.

Audió bemenet:

A mellékelt **AUX** kábel segítségével minden jack csatlakozóval rendelkező eszközt használhatsz hangforrásként. Az audió bemenet használatkor a hangszóró vezérlőgombjai nem működnek.

Kihangosító:

Ha Bluetooth-on keresztül csatlakozol a telefonnal a hangszóróhoz, akkor kihangosítóként is használhatod azt. Hívás fogadásához és bontásához nyomd meg a **PLAY** gombot, hívás elutasításához tartsd lenyomva a **PLAY** gombot, az utolsó szám újrátöltéséhez nyomd meg kétszer a **PLAY** gombot.

Töltés:

A hangszóró beépített akkumulátorát minden USB csatlakozóról töltheted a mellékelt töltőkábel segítségével. (töltőfej, PC, power bank) Soha ne töltsd a hangszóró akkumulátorát 5V-nál nagyobb feszültséggel, mert az akkumulátor károsodhat.

Amikor az akkumulátor már majdnem lemerül, a készülék egy pittyenő hangjelzést ad. Töltés közben a LED fény pirosan világít, amennyiben eléri a teljes töltöttséget, a LED lámpa kikapcsol és nem világít tovább.

Reset:

Ha a hangszóró nem válaszol, akkor nyomd meg a **RESET** gombot egy SIM tűvel, vagy hasonló vékony tárgyval. A **RESET** gomb megnyomásakor a hangszóró kikapcsol.

Ha problémába ütközöl régebbi típusú android rendszert futtató telefon párosításakor, akkor tartsd néhány másodpercig lenyomva a **RESET** gombot, a hangszóró gyári beállításainak visszaállításához.

Főbb jellemzők:

- Maximális zenei teljesítmény: 20 W
- Két hangszóró, és egy passzív mélyhangszóró
- Bluetooth 4.2, 15 méteres hatósugár
- Beépített 6000 mAh újratölthető lithium akkumulátor, akár 12 óra használat egyetlen töltéssel
- Beépített mikrofon
- Akkumulátorkímélő üzemmód – automatikus kikapcsolás 10 perc tétlenség után

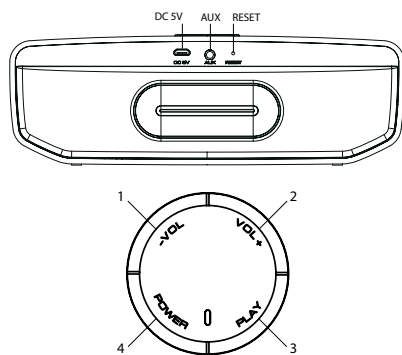
Műszaki jellemzők:

Hangszóró paraméterei	2 x 10 W, Ø 45 mm, 75Hz ~ 18 KHz
Akkumulátor	Li-Ion 6000 mAh
Lejátszási idő	Akár 12 óra
Töltési idő	3 óra (5V / 2,1 A)
Bluetooth lejátszási lehetőségek	Bluetooth, audio vstup 3,5 mm
Bluetooth verzió	Bluetooth 4.2
Hatósugár	Akár 15 méter
Kihangosítás	Beépített mikrofon, és vezérlőgombok
Méreték	200 x 65 x 60 mm
Súly	715 g
Működési és tárolási hőmérséklet	-20°C - +50°C

A legújabb használati útmutatót innen tölthető le:
<https://beat.lamax-electronics.com/Solitaire1/manuals>



LAMAX SOLITAIRE1



Upravljanje:

1 VOL-	Zmanjšati glasnost (pritisniti), prejšnja skladba / začetek skladbe (podržati)
2 VOL+	Povečati glasnost (pritisniti), nova skladba (podržati) Predvajanje / zaustavitev (pritisniti)
3 PLAY	Sprejeti / končati tel. pogovor (pritisniti), odkloniti tel. pogovor (podržati), ponovno poklicati zadnjo klicano številko (dvojni hitri pritisek)
4 POWER	Vklop / izklop (podržati)

LED opozorila:

- Pripravljenost na združenje – utripa modro
- Združenje – gori modro
- Predvajanje – utripa modro
- Polnjenje – gori rdeče
- Napolnjeno – ne gori več rdeče

Vklop / Izklop:

Zvočnik prižgete tako, da podržite tipko **POWER**. Prižge se indikatorna dioda in zaslišite zvočni signal. Če podržite isto tipko, zvočnik ugasnete.

Združenje:

1. Zvočnik prižgete tako, da podržite tipko **POWER**. LED lučka začne utripati modro in zvočnik je pripravljen za združenje.
2. V telefonu ali drugi napravi aktivirajte Bluetooth priključitev. V seznamu dostopnih naprav izberite „LAMAX Solitaire1”. Če je potrebno vložiti kodo združitve, vnesite „0000” in potrdite. V primeru uspešne združitve odda zvočnik zvočni signal in LED lučka začne goreti modro.
3. Predvajanje lahko upravljate preko združene naprave ali pa neposredno na zvočniku. Ko predvajate, LED lučka utripa modro.

Avdio vhod:

Če priključite v režo **AUX** preko priloženega avdio kabla, lahko predvajate glasbo iz poljubne naprave. Če predvajate preko avdio vhoda, skladbe ni mogoče upravljati neposredno na zvočniku.

Prostorčno klicanje:

Ko telefon združite preko Bluetooth, se aktivira funkcija prostorčno klicanja. Tel. pogovor sprejmite / končajte s pritiskom na tipko **PLAY**, tel. pogovor odklonite tako, da podržite **PLAY** in z dvojnimi hitrim pritiskom na **PLAY** ponovno pokličete zadnjo klicano številko.

Polnjenje:

Zvočnik se lahko polni s pomočjo priloženega USB kabla iz primerne USB naprave – adapter, namizni računalnik, polnilna banka. Zvočnika ne polnite z višjo vstopno napetostjo kot je 5V, lahko se poškoduje. Ko je baterija proti koncu, zaslišite zvočni signal. Ko se polni, je prižgana LED lučka rdeče, ko pa se napolni do konca, rdeča lučka ugasne.

Resetiranje:

V primeru, da zvočnik ne reagira, porinite pisarniško sponko (ali podoben predmet) v režo **RESET** in tipko narahlo potisnite noter. Zvočnik se ugasne in pisarniške nastavitve se obnovijo. V primeru težav z združevanjem telefonov s starejšo verzijo Android pritisnete tipko **RESET** na enak način in podržite par sekund. Zvočnik se ugasne in pisarniške nastavitve se obnovijo.

Glavne lastnosti:

- Skupna moč 20 W
- Dva glavna zvočnika podpira tudi pasivni oddajnik za resnično mokre base
- Bluetooth 4.2 s dosegom do 15 metrov
- Vgrajena polnilna litijeva baterija s kapaciteto 6000 mAh, ki lahko deluje do 12 ur na eno polnjenje
- Vgrajen mikrofon za udobno telefoniranje
- Funkcija varčevanja energije – po 10 minutah brez združitve z napravo se samodejno ugasne

Parametri:

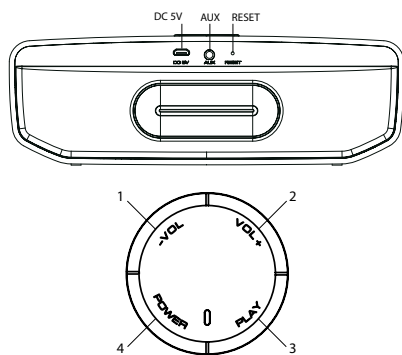
Parametri zvočnika	2 x 10 W, Ø 45 mm, 75Hz ~ 18 KHz
Baterija	Li-Ion 6000 mAh
Čas predvajanja	Akár 12 óra
Čad polnjenja	3 ure (pri 5 V / 2,1 A)
Možnosti predvajanja	Bluetooth, avdio vhod 3,5 mm
Brezžična tehnologija	Bluetooth 4.2
Razdalja primerna za združenje	Do 15 metrov
Prostorčno klicanje	Vgrajen zvočnik in mikrofon, upravljanje na zvočniku
Mere	200 x 65 x 60 mm
Teža	715 g
Delovna in skladiščna temperatura	-20°C - +50°C

Aktualna različica uporabniškega priročnika je za prenos na voljo tukaj:

<https://beat.lamax-electronics.com/Solitaire1/manuals>



LAMAX SOLITAIRE1



Kontrola:

1 VOL-	Smanjenje glasnoće (pritisak), prethodna pjesma / početak pjesme (držanje)
2 VOL+	Povećanje glasnoće (pritisak), slijedeća pjesma (držanje) Reprodukcija / stanika (stisk)
3 PLAY	Prihvatanje / završavanje poziva (pritisak), odbijanje poziva (držanje), ponovno pozivanje zadnjeg pozvanog broja (dupli pritisak)
4 POWER	Uključenje / isključenje (držanje)

LED pokazatelj:

- Spremnost za uparivanje – trepće plavom bojom
- Uparivanje – svijetli plavom bojom
- Reprodukcija – trepće plavom bojom
- Punjenje – svijetli crvenom bojom
- Puna baterija – crveno svjetlo će se ugasi

Uključenje / Isključenje:

Zvučnik se uključuje držanjem gumba **POWER**. Upaliti će se pokazatelj i začuti zvučni signal. Držanjem istog gumba zvučnik se isključuje.

Uparivanje:

1. Uključite zvučnik držanjem gumba **POWER**. LED svjetlo će početi treptati plavom bojom i zvučnik je spreman za uparivanje.
2. U telefonu ili drugom uređaju aktivirajte Bluetooth vezu. U popisu dostupnih uređaja odaberite »LAMAX Solitaire1«. Ako se pojavi poziv za unos šifre za uparivanje, zadajte »0000« i potvrdite. Uspješno uparivanje zvučnik će dojaviti zvučnim signalom i LED svjetlo će svijetliti plavo.
3. Reprodukcijom se može upravljati bilo na uparenom uređaju ili izravno na zvučniku. Tijekom reprodukcije LED svjetlo trepće plavom bojom.

Audio ulaz:

Priključite u **AUX** ulaz putem priloženog audio kabla može se reproducirati glazba iz bilo kojeg uređaja. Međutim, pri reprodukciji putem audio ulaza ne može se upravljati glazbom izravno na zvučniku.

Handsfree:

Pri uparivanju telefona putem Bluetootha aktivira se značajka handsfree. Poziv možete prihvatiti / završiti pritiskom gumba **PLAY**, dolazni poziv se odbija držanjem gumba **PLAY**, a duplim pritiskom gumba **PLAY** ponovno se poziva zadnji pozvani broj.

Punjenje:

Zvučnik se može puniti putem priloženog USB kabla iz prikladnog USB uređaja – punjač, računal, prijenosna baterija. Ne punitite zvučnik ulaznim naponom višim od 5V, moglo bi doći do oštećenja zvučnika.

Kada je baterija skoro prazna, čuti će se zvučni signal. Tijekom punjenja LED pokazatelj svijetli crveno, a kada se baterija napuni, svjetlo će se ugasi.

Reset:

U slučaju da zvučnik prestane reagirati, ubacite uredsku spajalicu (ili drugi sličan predmet) u režu **RESET**, te blago pritisnite gumb koji se nalazi unutra. Zvučnik će se isključiti.

U slučaju poteškoća s uparivanjem telefona sa starijom inačicom Android sustava pritisnite gumb **RESET** na isti način, te ga nekoliko sekundi držite. Zvučnik će se isključiti i obnoviti će se tvorničke postavke.

Glavne karakteristike:

- Ukupna snaga 20 W
- Dva glavna zvučnika dopunjena su pasivnim emitorom radi pojačanja dubokih tonova
- Bluetooth 4.2 s dosegom do 15 metara
- Ugrađena litijeva baterija na punjenje kapaciteta 6000 mAh, koja radi i do 12 sati na jedno punjenje
- Ugrađen mikrofon za komforno telefoniranje
- Značajka uštede baterije – nakon 10 minuta bez uparivanja, uređaj se automatski isključuje

Parametri:

Parametri zvučnika	2 x 10 W, Ø 45 mm, 75Hz ~ 18 KHz
Baterija	Li-Ion 6000 mAh
Vrijeme reprodukcije	Do 12 sati
Vrijeme punjenja	3 sata (na 5 V / 2,1 A)
Mogućnosti reprodukcije	Bluetooth, audio ulaz 3,5 mm
Bežična tehnologija	Bluetooth 4.2
Udaljenost uparivanja	Do 15 metara
Handsfree	Ugrađen zvučnik i mikrofon, kontrola na zvučniku
Dimenzije	200 x 65 x 60 mm
Masa	715 g
Radna temperatura i temperatura skladištenja	-20°C - +50°C

Ažurnu inačicu uputa za upotrebu možete preuzeti ovdje:
<https://beat.lamax-electronics.com/Solitaire1/manuals>

