



**Felhasználói Kézikönyv**  
**Uživatelská Pøíruèka**  
**Uputstva za Korištenje**  
**Priročnik za uporabo**  
**Instrukcja Obsługi**  
**Kullanim Kilavuzu**  
**Brugsvejledning**  
**Príručka na obsluhu**

## INFORMACJE DOTYCZĄCE BEZPIECZEŃSTWA

---

**i** Ze względów bezpieczeństwa oraz aby zagwarantować prawidłowe funkcjonowanie, przed przystąpieniem do instalacji i użytkowania urządzenia należy zapoznać się z treścią niniejszej publikacji. Instrukcję obsługi należy trzymać zawsze w pobliżu urządzenia oraz przekazać ją razem z urządzeniem osobom trzecim. Ważne jest, aby wszyscy użytkownicy znali sposób działania oraz zasady bezpieczeństwa produktu.

**⚠** Podłączenie przewodów powinno być wykonane przez wykwalifikowanego instalatora.

- Producent nie ponosi odpowiedzialności za ewentualne szkody spowodowane przez nieprawidłową instalację lub użytkowanie.
- Minimalna bezpieczna odległość od powierzchni gotowania do krawędzi okapu powinna wynosić co najmniej 650 mm (niektóre modele mogą zostać zainstalowane niżej; patrz odpowiedni rozdział zawierający wymiary robocze i montażowe).
- Jeśli instrukcja instalacji kuchenki gazowej wskazuje na potrzebę zastosowania większej odległości niż podana powyżej, należy to wziąć pod uwagę.
- Sprawdzić, czy napięcie w sieci elektrycznej odpowiada danym umieszczonym na tabliczce znamionowej znajdującej się wewnątrz okapu.
- Urządzenia przełączające muszą być zainstalowane w instalacji stałej zgodnie z obowiązującymi przepisami dotyczącymi okablowania.
- W przypadku urządzeń klasy I należy sprawdzić, czy sieć elektryczna wyposażona jest w odpowiednie uziemienie.
- Podłączyć okap do komina dymnego przy pomocy rury o średnicy minimum 120 mm. Droga, którą pokonuje para/dym powinna być możliwie najkrótsza.
- Należy przestrzegać wszystkich norm dotyczących odprowadzania powietrza.
- Nie podłączać okapu do przewodów odprowadzających spaliny (np. z kotłów, kominków itp.).


- Jeżeli okap używany jest w połączeniu z kuchenkami nieelektrycznymi (np. gazowymi), należy zagwarantować odpowiedni poziom wentylacji lokalu tak, aby zapobiec powrotowi spalin z kominu. Jeżeli okap używany jest w połączeniu z kuchenkami nieelektrycznymi, podciśnienie w pomieszczeniu nie może przekraczać 0,04 mbar tak, aby zapobiec powrotowi spalin.
- Powietrze nie może być przesyłane do przewodu kominowego wykorzystywanego do usuwania spalin urządzeń zasilanych gazem lub innymi materiałami palnymi.
- Jeżeli kabel zasilający ulegnie uszkodzeniu, musi on zostać wymieniony przez producenta lub jego serwisanta.
- Wtyczkę należy podłączyć do gniazdka odpowiedniego typu zgodnie z obowiązującymi normami oraz w miejscu łatwo dostępnym.
- W odniesieniu do kwestii technicznych oraz bezpieczeństwa należy ściśle przestrzegać obowiązujących przepisów dotyczących odprowadzania spalin, ustanowionych przez władze lokalne.

**⚠ OSTRZEŻENIE:** przed przystąpieniem do instalacji okapu należy zdjąć folie ochronną.

- Używać wyłącznie śrub oraz osprzętu typu odpowiedniego dla danego okapu.

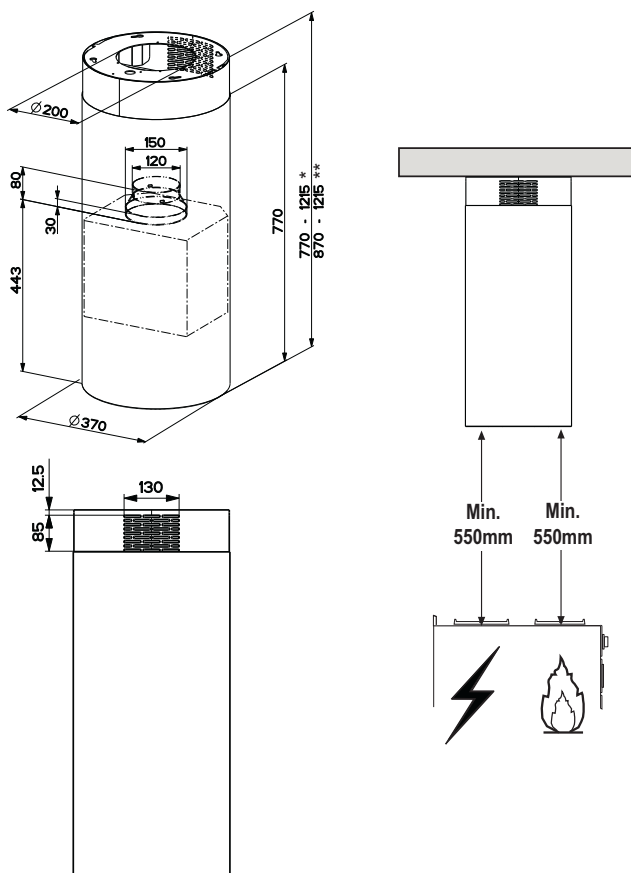
**⚠ OSTRZEŻENIE:** brak śrub lub elementu osprzętu zgodnych z instrukcją może być przyczyną porażenia prądem.

- Nie należy na nią patrzeć za pomocą narzędzi optycznych (lometka, szkło powiększające...).
- Nie zapalać potraw pod okapem: może to być przyczyną pożaru.
- Niniejsze urządzenie może być używane przez dzieci w wieku poniżej 8 lat oraz osoby o ograniczonych zdolnościach psychicznych, fizycznych i zmysłowych lub o niedostatecznym doświadczeniu i wiedzy na temat jego działania, powinni oni zostać jednak poinstruowani oraz skontrolowani w kwestii obsługi urządzenia przez osoby odpowiedzialne za ich bezpieczeństwo. Należy pilnować, aby dzieci nie bawiły się urządzeniem. Czyszczenie i konserwacja urządzenia nie powinny być wykonywane przez dzieci, chyba że są one nadzorowane.
- Dzieci nie należy zostawiać bez nadzoru i nie należy im zezwalać na zabawę urządzeniem.

- Urządzenie nie może być użytkowane przez osoby (i dzieci) o ograniczonych zdolnościach psychicznych, fizycznych i zmysłowych lub o niedostatecznym doświadczeniu i wiedzy, o ile nie są one nadzorowane oraz instruowane.
- ⚠ Części zewnętrzne mogą stać się bardzo gorące, jeżeli używane są razem z urządzeniami przeznaczonymi do gotowania.
- Umyć i/lub wymienić filtry po określonym czasie (zagrożenie pożarowe). Patrz rozdział Czyszczenie i konserwacja.
- Jeżeli okap używany jest jednocześnie z urządzeniami spalającymi gaz lub inne paliwa, w pomieszczeniu należy zapewnić odpowiednią wentylację (nie dotyczy urządzeń, które jedynie pobierają powietrze z pomieszczenia).
- Symbol  znajdujący się na urządzeniu lub na jego opakowaniu oznacza, że nie wolno danego urządzenia wyrzucać razem ze zwykłymi odpadami domowymi. Zużyty produkt należy przekazać do centrum zbiórki odpadów, specjalizującego się w recyklingu komponentów elektrycznych i elektronicznych. Likwidując produkt w sposób właściwy, przyczyniasz się do zapobiegania ewentualnym ujemnym wpływom na środowisko naturalne oraz na zdrowie ludzi, które mogłyby powstać w wyniku niewłaściwej likwidacji. Szczegółowe informacje na temat recyklingu tego produktu można uzyskać w urzędzie miasta/ gminy, lokalnych instytucjach zajmujących się likwidacją odpadów lub w sklepie, w którym produkt został zakupiony.

# WŁAŚCIWOŚCI TECHNICZNE

## Wymiary

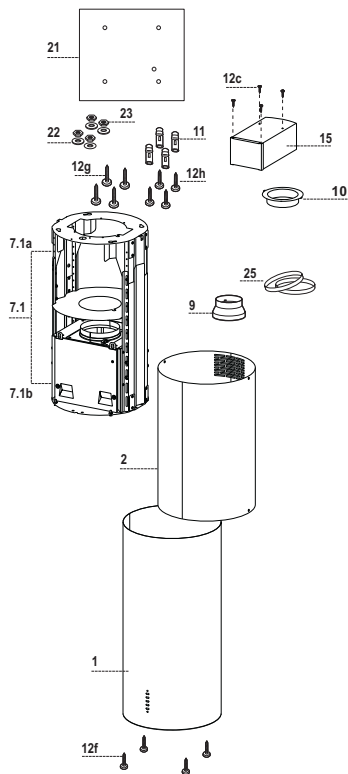


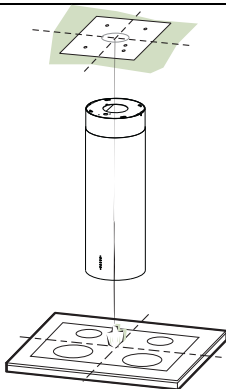
\* Wymiary okapu w wersji z wyciągiem.

\*\* Wymiary okapu w wersji filtrującej.

## Części składowe

Odn.	Il.	Elementy urządzenia
1	1	Korpus okapu wraz z: przyciskami sterowania, oświetleniem, filtrami, kominem dolnym.
2	1	Komin górny
7.1	1	Rama teleskopowa wraz z wyciągiem, złożona z:
7.1a	1	Ramy górnej
7.1b	1	Ramy dolnej
9	1	Kolnierz redukcyjny, 150-120 mm
10	1	Kolnierz $\varnothing$ 120 mm
15	1	Złącza wylotu powietrza filtrowanego
25		Opaski rur (nie dołączone)
Odn.	Il.	Elementy montażowe
11	4	Wkręty $\varnothing$ 10
12c	4	Śruby 2,9 x 6,5
12f	4	Śruby M6 x 15
12g	4	Śruby M6 x 80
12h	4	Śruby 5,2 x 70
21	1	Szablon wiercenia
22	4	Podkładki $\varnothing$ 6,4
23	4	Nakrętki M6
II. Dokumentacja		
	1	Instrukcja





---

## Wiercenie w suficie/szafce i montaż ramy

---

### WIERCENIE W SUFICIE /SZAFCE

- Za pomocą pionu odwzorować na suficie/szafce środek płyty kuchennej.
- Przyłożyć do sufitu/szafki szablon wiercenia **21** znajdujący się w wyposażeniu, tak by jego środek pokrywał się z naniesionym środkiem płyty kuchennej i dostosować osie szablonu do osi płyty kuchennej.
- Zaznaczyć otwory szablonu.
- Wywiercić następujące otwory:
  - Sufit betonowy: w zależności od stosowanych kołków do betonu.
  - Sufit z pustaków, o grubości ścianki 20 mm:  $\varnothing$  10 mm (włożyć od razu kołki **11** znajdujące się w wyposażeniu).
  - Sufit z drewnianych belek: w zależności od stosowanych wkrętów do drewna.
  - Szafka drewniana:  $\varnothing$  7 mm.
  - Otwór na kabel elektryczny zasilania:  $\varnothing$  10 mm.
  - Wylot powietrza (wersja z wyciągiem): w zależności od średnicy połączenia rury odprowadzającej na zewnątrz.
- Wkręcić dwie śruby, krzyżując je i zostawiając 4-5 mm od sufitu:
  - dla betonu, kołki do betonu nie będące w wyposażeniu.
  - dla pustaków, o grubości ścianki około 20 mm, śruby **12h**, w wyposażeniu.
  - dla belek drewnianych, śruby do drewna, nie będące w wyposażeniu.
  - dla drewnianej szafki, śruby **12g** z podkładkami **22** i nakrętkami **23**, w wyposażeniu.

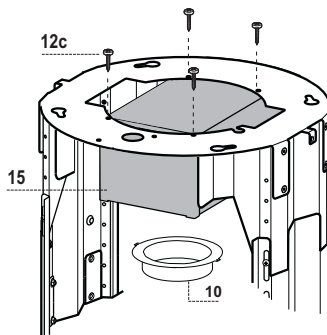
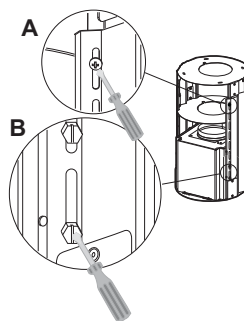
## PRZYGOTOWANIE RAMY DO PRZYMOCOWANIA WERSJI FILTRUJĄCEJ

Dla instalacji okapu w wersji filtrującej należy zamocować na ramie wszystkie odpowiednie akcesoria. Dla ułatwienia ich zamocowania należy położyć ramę i postępować w następujący sposób:

- Odkręcić dwie śruby, które mocują komin górny **2.1** do ramy i wysunąć go.
- Odkręcić cztery śruby zabezpieczające znajdujące się u góry w strefie podziału ramy. (**A**)
- Odkręcić osiem śrub metrycznych, które łączą dwie kolumny, znajdujące się z boków ramy. (**B**)

Instalacje elementów dla wersji filtrującej:

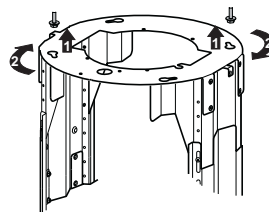
- Zamocować złącze filtrowania **15** w części górnej ramy, przy pomocy 4 śrub **12c** znajdujących się na wyposażeniu.
- Przymocować przez ruch obrotowy kołnierz ( $\varnothing 120$ ) **10** w części dolnej złącza filtrowania **15**.
- Założyć kołnierz redukcyjny **9** na wylot wyciągu.
- W tym miejscu należy połączyć dwa kołnierze przy pomocy rury, aby obliczyć długość rury należy oszacować wysokość okapu (mm) i odjąć 615 mm. ( $H \text{ rury} = H \text{ okapu} - 615$ ).
- Ustawić ramę tak, aby dało się włożyć rurę i przestawić tak, aby zablokować ją pomiędzy dwoma kołnierzami. Sprawdzić czy wysokość ramy jest odpowiednia do wysokości koniecznej dla okapu ( $H \text{ ramy} = H \text{ okapu} - 184$ ). Ustawić odpowiednią wysokość ramy i dokręcić śruby wcześniej odkręcone. Aby zagwarantować lepszą stabilność ramy należy dokręcić cztery śruby zabezpieczające na ostatnim dostępnym otworze.
- Zamocować rurę opaskami **25** znajdującymi się w wyposażeniu.





## MONTAŻ RAMY

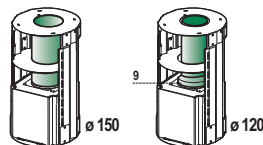
- Podnieść ramę uważając, aby miejsce oznaczone pod tabliczką znajdowało się w części przedniej.
- Założyć otwory ramy na dwie wcześniej wkręcone w sufit śruby i obrócić aż do środka otworu regulacyjnego.
- Dokręcić dwie śruby oraz pozostałe dwie, znajdujące się na wyposażeniu; przed ostatecznym dokręceniem śrub można wykonać regulację przesuwaną ramę i uważając przy tym, aby śruby nie wyszły z otworu regulacyjnego.
- Ramę należy zamontować solidnie, biorąc pod uwagę zarówno ciężar okapu jak i naprężenia powodowane przez przypadkowe boczne uderzenia w zamontowane urządzenie. Po wykonaniu montażu należy sprawdzić, czy podstawa jest stabilna również, gdy rama jest poddawana próbom ugięcia.
- Zawsze, gdy sufit nie jest wystarczająco masywny w miejscu podwieszenia ramy, monter powinien go wzmocnić odpowiednimi płytami i wzmocnieniami zakotwiczonymi w miejscach o odpowiedniej wytrzymałości.



### Podłączenie wylotu powietrza Wersja z wyciągiem

Aby zainstalować okap w wersji z wyciągiem należy go podłączyć do rury wylotowej za pomocą sztywnej lub giętkiej rury  $\varnothing$  150 lub 120 mm; wyboru rury dokonuje monter.

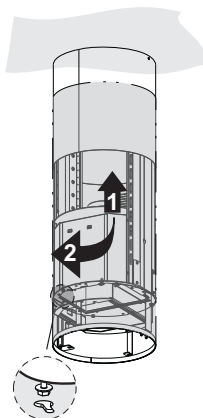
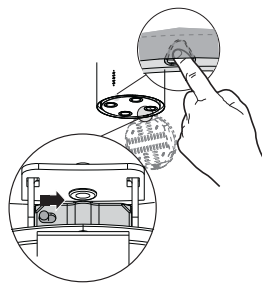
- Do połączenia z rurą  $\varnothing$  120 mm założyć kołnierz redukcyjny **9** na wylot w korpusie okapu.
- Zamocuj rurę odpowiednimi opaskami **25** znajdującymi się w wyposażeniu.
- Wyjmij ewentualnie istniejące filtry węglowe.



## Montaż komina i mocowanie korpusu okapu

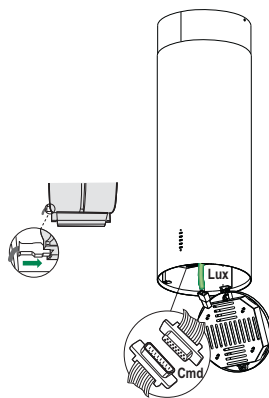
Komin należy przekrócić otworem w górę dla wersji filtrującej i vice-versa otworem w dół dla wersji z wyciągiem.

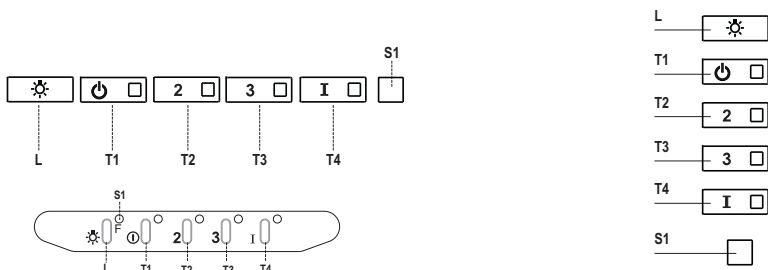
- Włożyć komin górny od dołu do góry i zamocować go w części górnej na ramie przy pomocy 2 wcześniej odkręconych śrub, zwracając uwagę w wypadku wersji filtrującej, aby otwór komina znajdował się naprzeciw wyjścia złącza filtrowania **15**.
- Otworzyć grupę oświetlenia przez pociągnięcie za przeciwległe nacięcie, odczepić panel od korpusu okapu przesuwając przeciwległy sworzeń mocujący.
- Wyjąć filtr przeciw-tłuszczowy popychając go do tyłu i pociągając równocześnie w dół.
- Wyjmij ewentualne węglowe filtry zapachowe.
- Przygotować mocowanie okapu do ramy, przez wkręcenie 4 śrub **12f** w przygotowane miejsca. Pozostawić 4-5 mm wolnego miejsca pomiędzy głowami śrub a ramą.
- Przymocować korpus okapu do ramy i obrócić w lewo aż do mocowania, od razu wkręcić śruby, aby uniknąć przypadkowego spadnięcia korpusu okapu.



## PODŁĄCZENIE ELEKTRYCZNE

- Przyłączyć okap do sieci zasilania, montując wyłącznik dwubiegunowy o otwarciu styków przynajmniej 3 mm.
- Upewnić się, czy złącze kabla zasilania jest właściwie włożone w gniazdo wyciągu.
- Podłączyć złącze sterowania **Cmd**.
- Podłączyć złącze oprawy **Lux** do przewidzianej wtyczki znajdującej się pod pokrywą grupy oświetlenia.
- Przy wersji z filtrem załóż węglowy filtr zapachowy.
- Załóż z powrotem filtr tłuszczowy oraz grupę oświetlenia.





## Panel sterowania

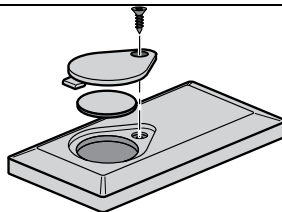
Przycisk	Dioda	Funkcja
<b>L</b>	-	Włączenie/wyłączenie oświetlenia z maksymalną jasnością.
<b>T1</b>	Stała	Włączenie/wyłączenie silnika z pierwszą prędkością.
<b>T2</b>	Stała	Uruchomienie silnika z drugą prędkością.
		Przez naciśnięcie przycisku na około 5 sekund, w momencie gdy urządzenie jest wyłączone (silnik + oświetlenie), aktywuje się alarm filtrów węglowych, co sygnalizowane jest przez podwójne mignięcie odpowiedniej diody LED. Aby go wyłączyć, należy ponownie nacisnąć przycisk na 5 sekund, co zostanie zasignalizowane przez jedno mignięcie odpowiedniej diody LED.
<b>T3</b>	Stała	Uruchomienie silnika z trzecią prędkością.
		Przez naciśnięcie przycisku na około 3 sekundy, w momencie gdy urządzenie jest wyłączone (silnik + oświetlenie), następuje reset urządzenia, co sygnalizowane jest przez trzy mignięcia diody S1.
<b>T4</b>	Stała	Uruchomienie silnika z prędkością INTENSYWNA. Czas trwania tej prędkości ograniczony jest do 6 minut. Po zakończeniu tego czasu, system powraca automatycznie do wcześniej ustawionej prędkości. Jeżeli funkcja aktywowana została przy wyłączonym silniku, wówczas urządzenie przechodzi do trybu wyłączonego – OFF.
		Jeżeli przycisk przytrzymany zostanie na 5 sekund – włączone zostaje zdalne sterowanie, co sygnalizowane jest przez podwójne mignięcie diody LED. Ponowne naciśnięcie przycisku na 5 sekund powoduje wyłączenie zdalnego sterowania, co sygnalizowane jest przez pojedyncze mignięcie diody LED.
<b>S1</b>	Stała	Alarm sygnalizuje alarm nasycenia tłuszczowych filtrów metalowych i konieczność ich wyczyszczenia. Alarm załącza się po 100 godzinach rzeczywistej pracy okapu (patrz Reset par. Konserwacja).
	Miga	Sygnalizuje, jeśli jest aktywny, alarm nasycenia węglowego filtra zapachowego, który należy wymienić; należy także umyć metalowe filtry tłuszczowe. Alarm nasycenia węglowego filtra antyzapachowego aktywuje się po 200 godzinach rzeczywistej pracy okapu (patrz Aktywacja i Reset par. Konserwacja).

# KONSERWACJA

## PILOT ZDALNEGO STEROWANIA (OPCJONALNIE)

Urządzenie to może być kontrolowane przy pomocy pilota zdalnego sterowania zasilanego baterią 3V typu CR2032 (nie ma w zestawie).

- Nie kłaść pilota zdalnego sterowania w pobliżu źródeł ciepła.
- Nie wyrzucać baterii do śmieci, należy je wyrzucić do specjalnych pojemników zbiorczych.



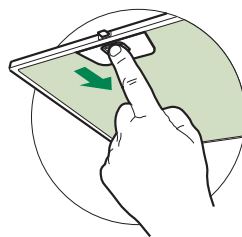
## Metalowe filtry przeciwtłuszczowe

Filtry można myć w zmywarce. Należy je umyć, gdy zaświeci się dioda **S1** lub przynajmniej raz na 2 miesiące użytkowania lub częściej, jeśli używane są bardzo intensywnie.

### CZYSZCZENIE FILTRÓW

#### Resetowanie sygnału alarmowego

- Wyłączyć lampki i silnik wyciągu.
- Nacisnąć przycisk **T3** na co najmniej 3 sekundy, aż dioda zamiga trzy razy.



#### Czyszczenie filtrów

- Otworzyć grupę oświetlenia przez pociągnięcie za przeciwległe nacięcie.
- Wyjąć filtr, popychając go do tyłu i pociągając równocześnie w dół.
- Filtr należy myć, unikając jego zginania oraz wysuszyć przed ponownym założeniem (ewentualna zmiany koloru powierzchni filtra, który może się z czasem zmienić, wcale nie świadczy o jego efektywności).
- Zakładając filtr, należy zwrócić szczególną uwagę, by uchwyt pozostał od strony zewnętrznej, widocznej.
- Zamknąć grupę oświetlenia.

## Filtry antyzapachowe z węglem aktywnym (wersja filtrująca)

---

Nie można go myć ani odświeżać. Należy go wymieniać, kiedy dioda **S1** miga lub przynajmniej co 4 miesiące. Sygnalizacja alarmu włącza się tylko wtedy, gdy został aktywowany silnik wyciągu.

### Aktywacja sygnalizacji alarmu

- W okapach w wersji filtrującej sygnalizację alarmu nasycenia filtrów należy aktywować w chwili montażu lub później.
- Wyłączyć lampki i silnik wyciągu.
- Nacisnąć przycisk **T2** na **5 sekund**, do momentu aż dioda LED zamiga dwa razy:

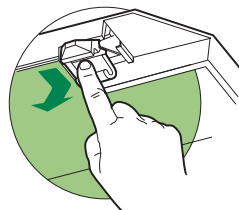
### WYMIANA

#### Resetowanie sygnału alarmowego

- Wyłączyć lampki i silnik wyciągu.
- Nacisnąć przycisk **T3** na co najmniej 3 sekundy, aż dioda zamiga trzy razy.

#### Wymiana filtra

- Otworzyć grupę oświetlenia przez pociągnięcie za przeciwną nacięcie.
- Wyjąć zużyty przeciwtluszczowy.
- Wyjąć zużyty węglowy filtr zapachowy, używając odpowiednich zaczepów.
- Założyć nowy filtr, mocując go na swoim miejscu.
- Założyć z powrotem filtr przeciwtluszczowy oraz grupę oświetlenia.



## Oświetlenie

---

- W celu wymiany diody należy skontaktować się z technicznym działem Obsługi Klienta („W celu nabycia diody należy skontaktować się z technicznym działem Obsługi Klienta”).

CE