



www.bequiet.com/bk024



## DARK ROCK SLIM

- EN » Product information for this CPU cooler
- DE » Produktinformationen zu diesem CPU-Kühler
- FR » Informations produit pour ce système de refroidissement
- ES » Información del producto para este refrigerador de CPU
- PL » Informacje produktowe dla tego coolera CPU
- NL » Engelstalige productinformatie voor deze processorkoeler
- SE » Produktinformation för den här processorkylaren, på engelska
- RU » Подробная информация о данном кулере для процессора
- TW » 此CPU散熱器的產品資訊
- CN » 此CPU散熱器的产品信息
- JP » 製品情報 (クーラー)

**Wprowadzenie:** Dziękujemy za wybór produktu be quiet! Instrukcja przeprowadzi Cię przez proces montażu. Jeśli napotkasz jakieś problemy w trakcie instalacji, skontaktuj się z naszym serwisem poprzez wiadomość e-mail na adres: [serwis@listan.pl](mailto:serwis@listan.pl). Pamiętaj jednak, że be quiet! nie ponosi odpowiedzialności za uszkodzenia spowodowane problemami z kompatybilnością.

**Gwarancja:**

- Trzy lata gwarancji producenta dla klienta końcowego (tylko pierwszy zakup u autoryzowanego dystrybutora be quiet!)
- Rozpatrzenie gwarancji jest możliwe jedynie na podstawie dołączonej kopii dowodu zakupu u autoryzowanego dystrybutora be quiet!
- Jakiegokolwiek manipulacje i zmiany w budowie, jak również uszkodzenia powstałe w wyniku mechanicznych działań zewnętrznych prowadzą do całkowitej utraty gwarancji
- Obowiązujące Ogólne warunki gwarancji na nasze produkty można znaleźć pod adresem [www.bequiet.com](http://www.bequiet.com)

Listan Poland Sp. z o.o., ul. Drzeworytników 66, 01-385 Warszawa

Na terenie Polski szersze wsparcie mogą Państwo uzyskać pod adresem e-mail: [serwis@listan.pl](mailto:serwis@listan.pl)

! W celu instalacji rekomendujemy przygotowanie montażu coolera na zewnątrz obudowy PC. Cooler należy zdemonstrować przed transportem.

V1/22

# DARK ROCK SLIM

be quiet!®

**ZAWARTOŚĆ**

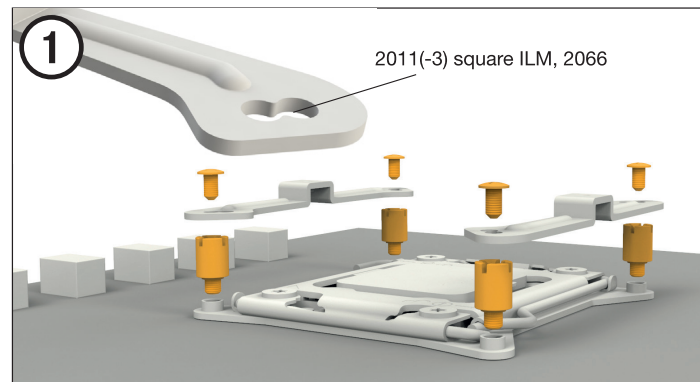
	Nazwa części	Ilość
①	be quiet! Dark Rock Slim cooler	1
②	Wentylator Silent Wings 3 120 mm	1
③	Backplate Intel	1
④	Wsporniki montażowe Intel	2
⑤	Wsporniki montażowe Intel LGA 1700	2
⑥	Długie wsporniki montażowe AMD	2
⑦	Mostek montażowy coolera	1
⑧	Nakretki dystansowe Intel A	4

	Nazwa części	Ilość
⑨	Nakretki dystansowe Intel B	4
⑩	Nakrętki dystansowe AMD	4
⑪	Śruby mocujące wsporników montażowych	4
⑫	Śruby mocujące mostków montażowych Intel/AMD	2
⑬	Śruby backplate Intel	4
⑭	Śruby backplate AMD	4
⑮	O-ringi	4
⑯	Pasta termoprzewodząca	1
⑰	Zapinki wentylatora	4

Intel: LGA 2011 (-3) square ILM / LGA 2066

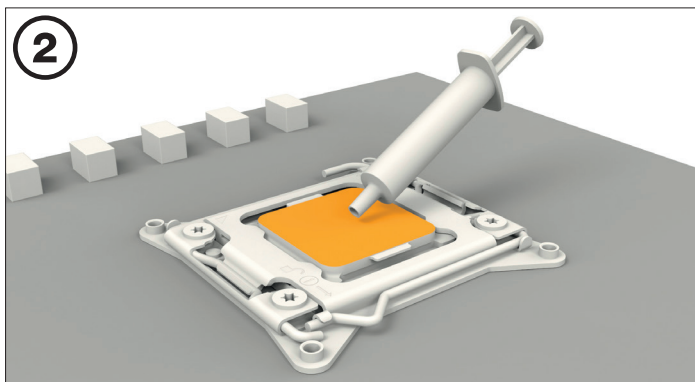
**Potrzebne będą następujące części:**

1x Dark Rock Slim CPU cooler (1), 1x Wentylator Silent Wings 3 120 mm (2), 2x Wsporniki montażowe Intel (4), 1x Mostek montażowy coolera (7), 4x Nakretki dystansowe Intel A (8), 4x Śruby mocujące wsporników montażowych (11), 2x Śruby mocujące mostków montażowych Intel/AMD (12), 1x Pasta termoprzewodząca (16), 2x Zapinki wentylatora (17)



**Instalacja ramy mocującej coolera**

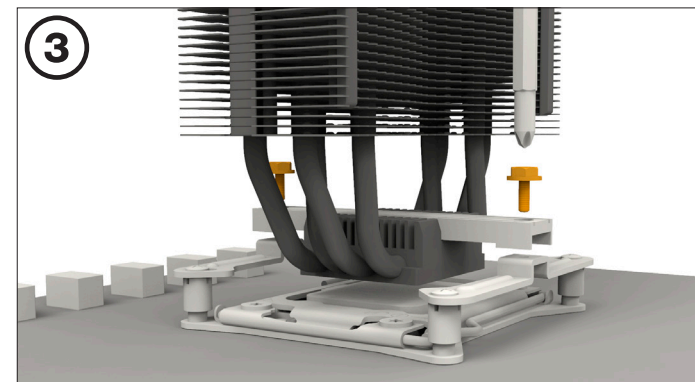
Najpierw wkręcić nakretki dystansowe Intel A na gwinty ramy gniazda. Umieścić wsporniki mocujące Intel na nakrętkach dystansowych Intel i dokręcić je mocno za pomocą śrub mocujących wspornik montażowy. Do tego celu można użyć dowolnego śrubokrętu krzyżakowego.



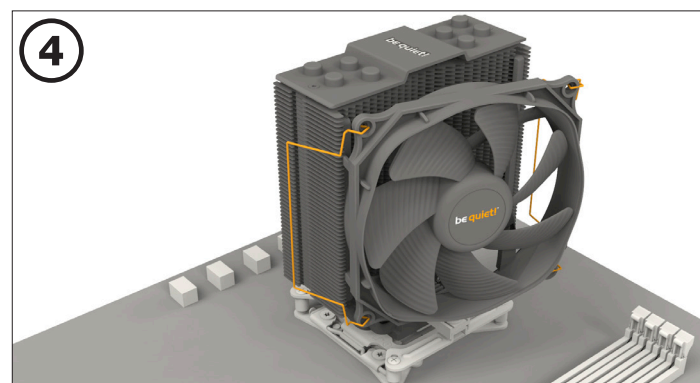
**Montaż coolera CPU**

Najpierw zdejmij folię ochronną ze spodu coolera. Rozsmaruj pastę termoprzewodzącą na powierzchni procesora. Dostarczona ilość jest wystarczająca dla jednego lub dwóch zastosowań.

**Uwaga:** dostarczona pasta termoprzewodząca nie nadaje się do spożycia przez ludzi. W razie połknięcia wypić dużą ilość wody i niezwłocznie zgłosić się do lekarza. Przechowuj poza zasięgiem dzieci. Unikać kontaktu ze skórą i oczami.



Umieść mostek montażowy centralnie na coolerze. Następnie umieść cooler nad procesorem. Włóż śruby mocujące mostek montażowy Intel / AMD z góry do mostka montażowego coolera, a następnie dokręć je naprzemiennie. Do tego celu można użyć dowolnego śrubokrętu krzyżakowego.

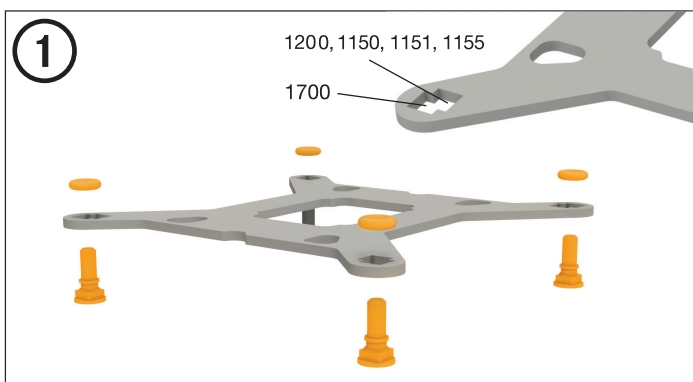


Zamocuj wentylator 120 mm za pomocą zapinek wentylatora na coolerze. Podłącz wentylator do sygnału PWM płyty głównej.

Podczas demontażu wentylatora 120 mm, naciśnij wcięcia zapinek wentylatora i odsuń od wentylatora.

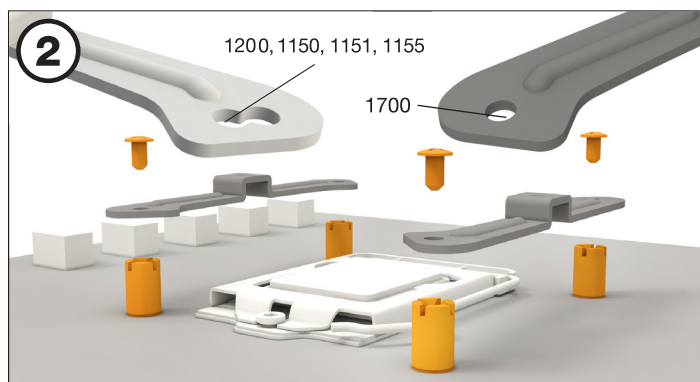
**Potrzebne będą następujące części:**

1x Dark Rock Slim CPU cooler (1), 1x Wentylator Silent Wings 3 120 mm (2), 1x Backplate Intel (3), 2x Wsporniki montażowe Intel (4), 2x Wsporniki montażowe Intel LGA 1700 (5), 1x Mostek montażowy coolera (7), 4x Nakrętki dystansowe Intel B (9), 4x Śruby mocujące wsporników montażowych (11), 2x Śruby mocujące mostkow montażowych Intel/AMD (12), 4x Śruby backplate Intel (13), 4x O-ringi (15), 1x Pasta termoprzewodząca (16), 2x Zapinki wentylatora (17)

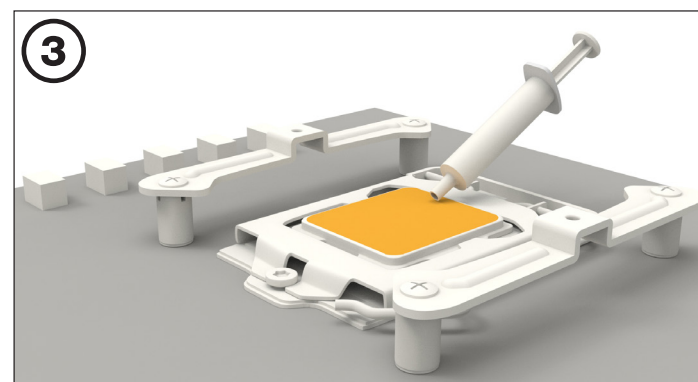
**Montaż backplate**

Umieść śruby Intel backplate w wycięciach znajdujących się z tyłu Intel backplate. Zwróć uwagę, aby wyrównać otwory specjalnie wywiercone dla każdego gniazda.

Aby przymocować śruby do bakplate Intel, użyj o-ringów. Po złożeniu backplate Intel dla odpowiedniego gniazda Intel, umieść go pod płytą główną. Upewnij się, że śruby backplate są dokładnie ustawione w otworach płyty głównej.

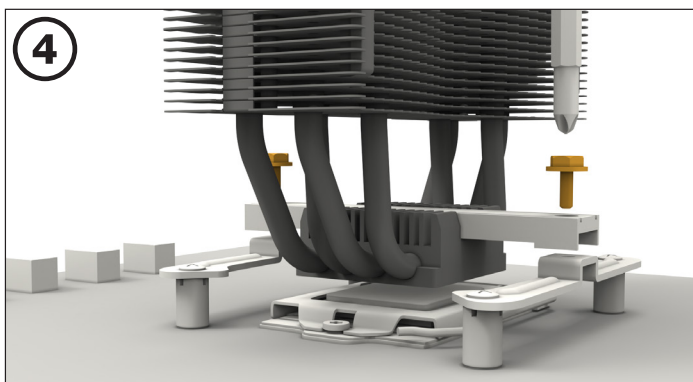
**Instalacja ramy mocującej coolera**

Przykręć nakrętkę dystansową Intel B do poprzednio umieszczonej płyty backplate Intel. Następnie umieść, w zależności od gniazda, wsporniki montażowe Intel lub wsporniki montażowe Intel LGA 1700 nad nakrętkami dystansowymi Intel B i przymocuj je za pomocą śrub mocujących wspornik montażowy. Możesz do tego użyć dowolnego śrubokręta krzyżakowego.

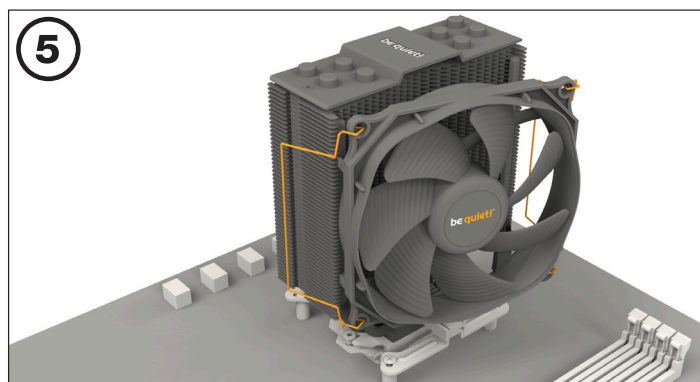
**Montaż coolera CPU**

Najpierw zdejmij folię ochronną ze spodu coolera. Rozsmaruj pastę termoprzewodzącą na powierzchni procesora. Dostarczona ilość jest wystarczająca dla jednego lub dwóch zastosowań.

**Uwaga:** dostarczona pasta termoprzewodząca nie nadaje się do spożycia przez ludzi. W razie połknięcia wypić dużą ilość wody i niezwłocznie zgłosić się do lekarza. Przechowuj poza zasięgiem dzieci. Unikać kontaktu ze skórą i oczami.



Umieść mostek montażowy centralnie na coolerze. Następnie umieść cooler nad procesorem. Włóż śruby mocujące mostek montażowy Intel / AMD z góry do mostka montażowego coolera, a następnie dokręć je naprzemiennie. Do tego celu można użyć dowolnego śrubokręta krzyżakowego.

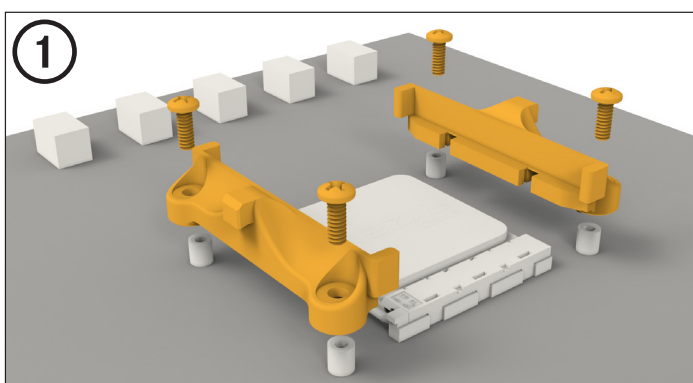


Zamocuj wentylator 120 mm za pomocą zapinek wentylatora na coolerze. Podłącz wentylator do sygnału PWM płyty głównej.

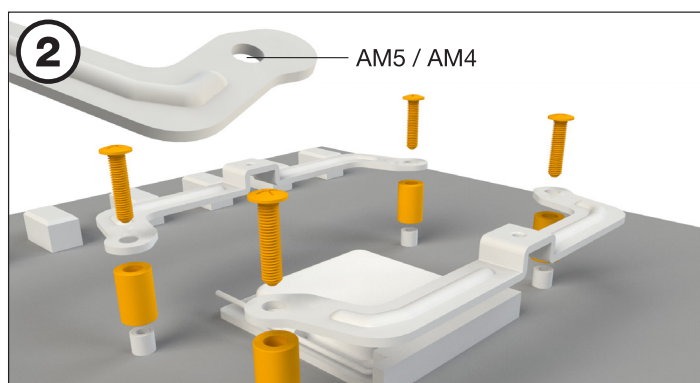
Podczas demontażu wentylatora 120mm (2), naciśnij wcięcia zapinek wentylatora i odsuń od wentylatora.

**Potrzebne będą następujące części:**

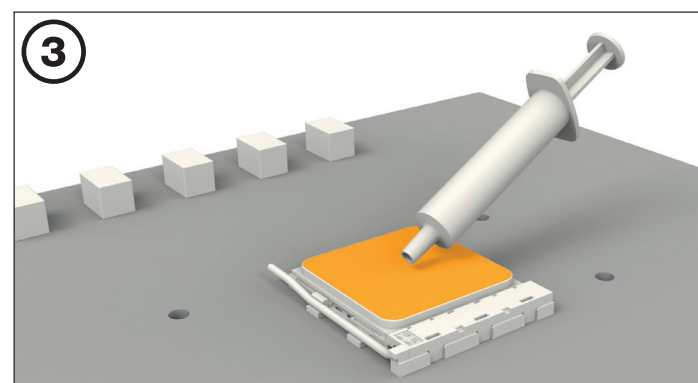
1x Dark Rock Slim CPU cooler (1), 1x Wentylator Silent Wings 3 120mm (2), 2x Długie wsporniki montażowe AMD (6) 1x Mostek montażowy coolera (7), 4x Nakrętki dystansowe AMD (10), 2x Śruby mocujące mostkow montażowych Intel/AMD (12), 4x Śruby backplate AMD (14), 1x Pasta termoprzewodząca (16), 2x Zapinki wentylatora (17)

**Instalacja ramy mocującej coolera**

Aby umożliwić montaż coolera, usuń oba plastikowe elementy mocujące modułu retencji AMD. Fabryczna płytka montażowa przymocowana do tylnej strony płyty głównej będzie potrzebna do późniejszej instalacji coolera.

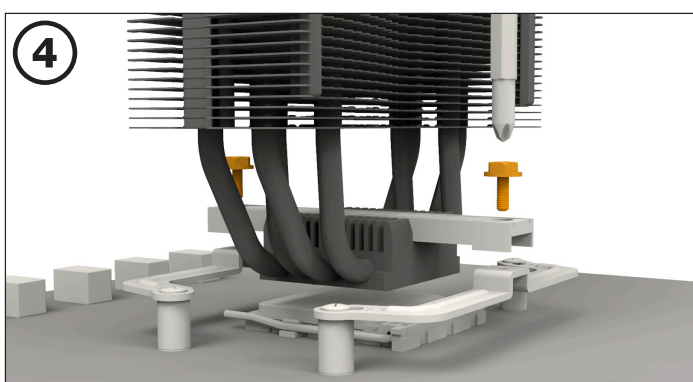


Umieść 4x nakrętki dystansowe AMD na śrubach backplate wystających z przedniej strony i przymocuj oba długie wsporniki montażowe AMD z pomocą śrub backplate AMD.

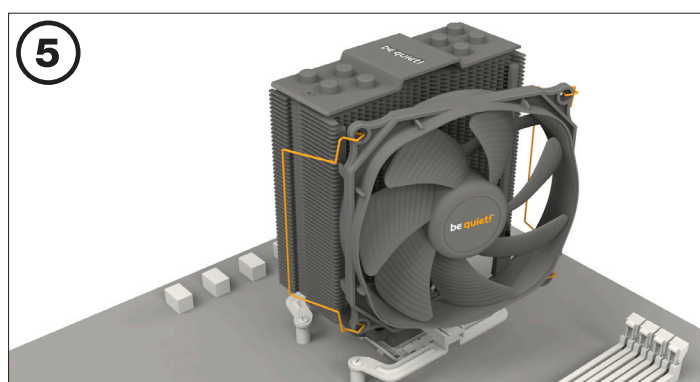
**Montaż coolera CPU**

Najpierw zdejmij folię ochronną ze spodu coolera. Rozsmaruj pastę termoprzewodzącą na powierzchni procesora. Dostarczona ilość jest wystarczająca dla jednego lub dwóch zastosowań.

**Uwaga:** dostarczona pasta termoprzewodząca nie nadaje się do spożycia przez ludzi. W razie połknięcia wypić dużą ilość wody i niezwłocznie zgłosić się do lekarza. Przechowuj poza zasięgiem dzieci. Unikać kontaktu ze skórą i oczami.



Umieść mostek montażowy centralnie na coolerze. Następnie umieść cooler nad procesorem. Włóż śruby mocujące mostek montażowy Intel / AMD z góry do mostka montażowego coolera, a następnie dokręć je naprzemiennie. Do tego celu można użyć dowolnego śrubokręta krzyżakowego.



Zamocuj wentylator 120mm za pomocą zapinek wentylatora na coolerze. Podłącz wentylator do sygnału PWM płyty głównej.

Podczas demontażu wentylatora 120 mm, naciśnij wcięcia zapinek wentylatora i odsuń od wentylatora..

