

# AVTEK

## Wall/Video/Business



avtek

Ekran rozwijany ręcznie

Manual screen

Leinwand, manuell

Écran déroulable manuellement

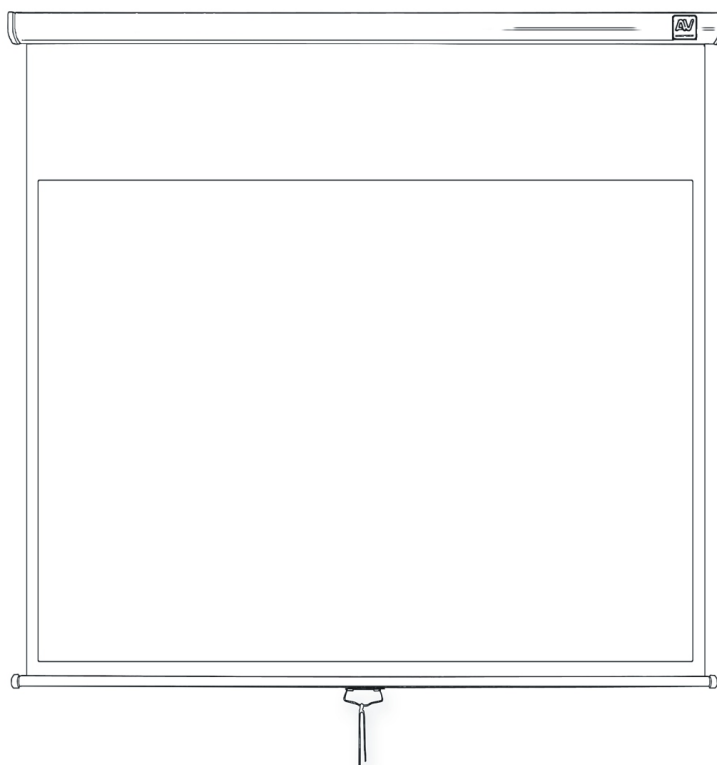
Ručně rolovací plátno

Ručne rolovacie plátno

Kézi leengedésű vetítőernyő

Экран раскрываемый вручную

Ecran desfășurat manual



PL	Instrukcja obsługi .....	2
EN	User manual .....	4
DE	Gebrauchsanweisung .....	6
FR	Mode d'emploi .....	8
CZ	Návod k obsluze .....	10
SK	Návod na obsluhu .....	12
HU	Kezelési utasítás .....	14
RU	Инструкция по обслуживанию .....	16
RO	Instrucția de utilizare .....	18

# EKRAN ROZWIJANY RĘCZNIE INSTRUKCJA INSTALACJI I OBSŁUGI

## WAŻNE

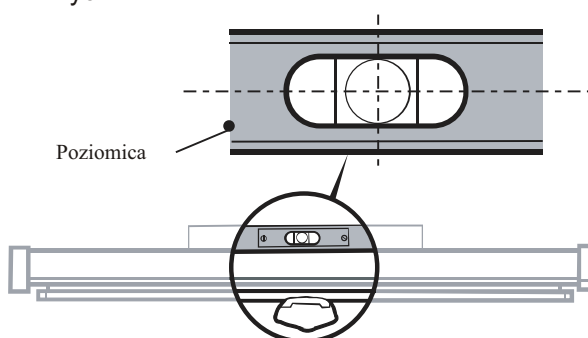
- ⇒ Przed pierwszym użyciem ekranu należy zapoznać się dokładnie z instrukcją jego obsługi i zachować ją na przyszłość do ewentualnej konsultacji.
- ⇒ Opakowania nie są zabawkami dla dzieci i należy przechowywać je w miejscu dla nich niedostępnym.

## Instalacja Ekranu

Należy przytrzymać ekran poziomo na wymaganej wysokości na ścianie/suficie i za pomocą poziomicy upewnić się, że znajduje się on w prawidłowej pozycji (Ryc. 1).

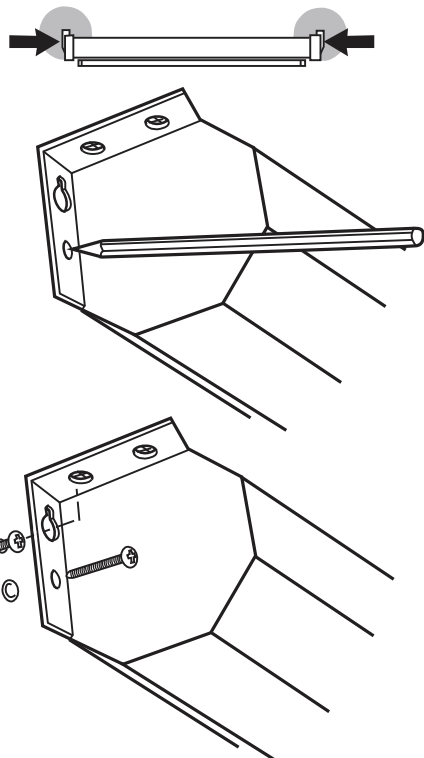
Zaznaczyć na ścianie punkty do wywiercenia przez otwory znajdujące się na krańcach obudowy ekranu. Następnie umieścić odpowiednie kołki rozporowe w wywierconych otworach i przykręcić ekran (Ryc. 2).

Ryc. 1

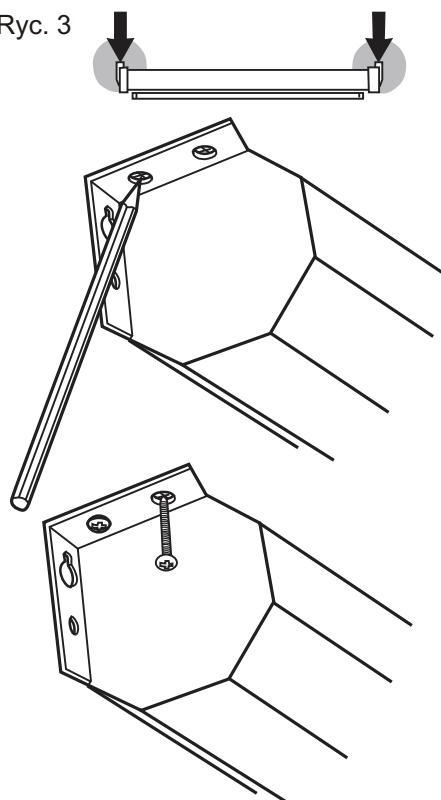


Ekran może zostać zainstalowany do sufitu w ten sam sposób. Na krańcach ekranu znajdują się po dwa otwory umożliwiające montaż sufitowy (Ryc. 3).

Ryc. 2



Ryc. 3



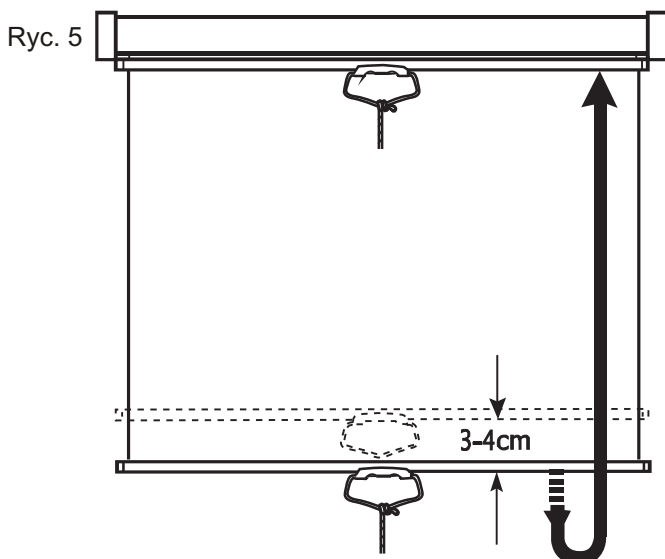
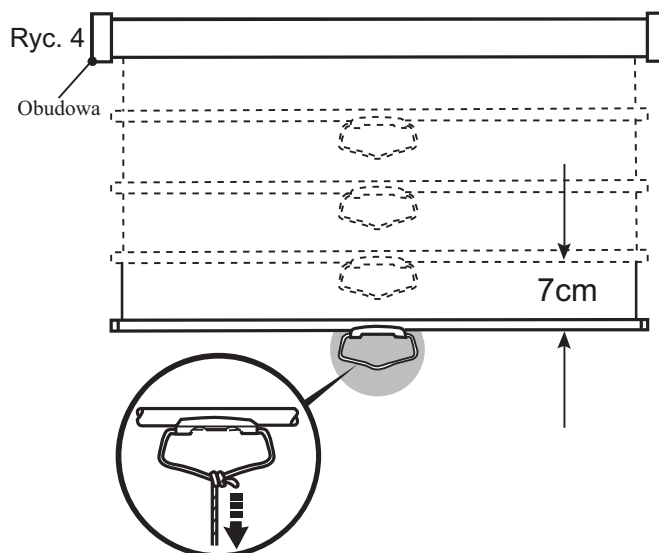
**UWAGA:** Należy upewnić się, że materiał ekranu wisi pionowo i w żadnym miejscu nie dotyka obudowy ekranu.

# Użytkowanie ekranu

## Opuszczanie ekranu

Przymocować sznurek do metalowego uchwyty na dole ekranu i zabezpieczyć podwójnym węzłem. Następnie delikatnie opuścić ekran za pomocą sznurka na daną wysokość.

Wysokość ekranu może być różnicowana co siedem centymetrów.



## Zwijanie ekranu

Pociągnąć za uchwyt i opuścić ekran o 3 do 4 cm, aby zwolnić mechanizm blokujący. Następnie trzymając sznurek pozwalać na delikatne zwijanie się ekranu do obudowy (Ryc. 5).

**UWAGA:** Niewłaściwe użycie lub zwijanie ekranu bez przytrzymywania sznurka będzie skutkowało utratą gwarancji.

## Uwagi:

- ⇒ Unikaj dotykania powierzchni ekranu palcami lub ostrymi narzędziami, gdyż łatwo można go uszkodzić.
- ⇒ Zabrudzenia ekranu można usunąć przy pomocy wilgotnej ściereczki.
- ⇒ Należy delikatnie obchodzić się z ekranem.
- ⇒ Ekran został zaprojektowany do obsługi przez dorosłych. Nie powinno się pozwalać dzieciom na manipulowanie lub zabawę urządzeniem.

**Instalacja ekranu powinna zostać wykonana zgodnie z niniejszymi instrukcjami. Błędna instalacja może doprowadzić do powstania szkód wobec osób, zwierząt lub rzeczy.**



avtek

<http://www.avtek.eu>