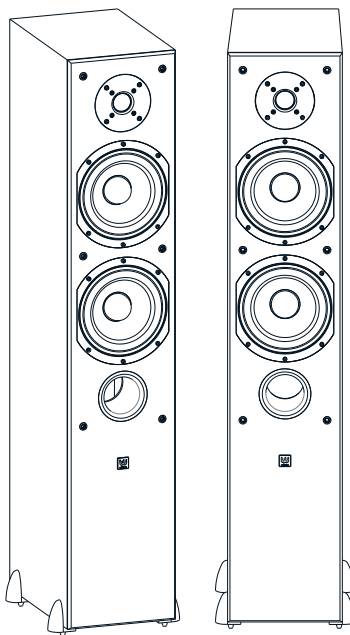


Dziękujemy za zakup głośników WILSON Six.

Głośniki kina domowego WILSON oferują najlepszą jakość w swojej klasie. Głośniki WILSON są łatwe w instalacji i przez lata zapewnią Ci znakomitą jakość dźwięku. Przeczytaj instrukcję obsługi, aby w pełni cieszyć się produktem.

Kolumny poddawane są gruntownemu sprawdzeniu i weryfikacji w trakcie procesu produkcji i pakowania. Po rozpakowaniu należy sprawdzić, czy sprzęt nie został uszkodzony podczas transportu – zalecamy zachowanie oryginalnego pudełka wraz z materiałem opakowaniowym na potrzeby ewentualnej wysyłki w przyszłości.

Proszę zapoznać się z instrukcją obsługi, aby móc w pełni cieszyć się produktem.



## Ustawienie głośników

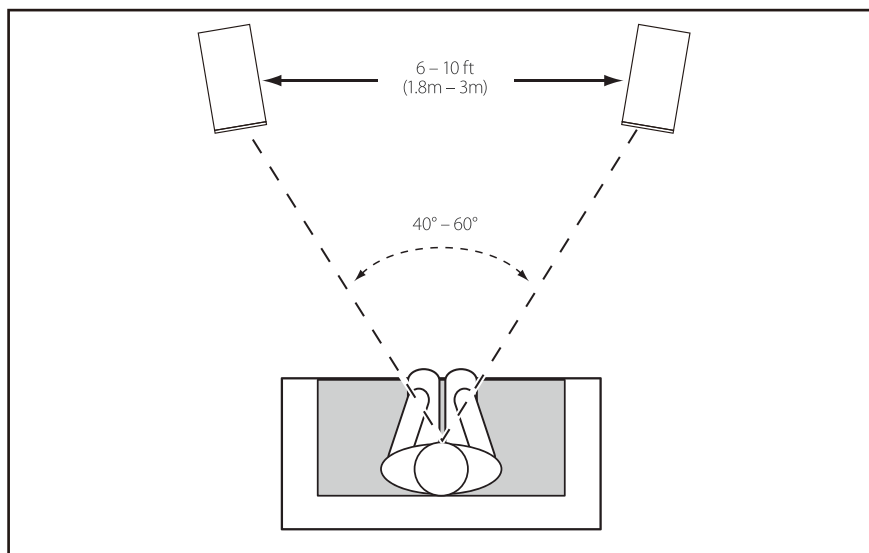
Kolumny głośnikowe Wilson Six mogą mieć zastosowanie zarówno w zestawach stereo, jak i w systemach kina domowego. Różne rozmieszczenie kolumn głośnikowych zazwyczaj znacznie wpływa na ich brzmienie, a ponieważ każda przestrzeń odsłuchowa jest inna, zalecamy poświęcić nieco czasu na poeksperymentowanie ze znalezieniem najlepszej lokalizacji w swojej przestrzeni odsłuchowej.

Modele Wilson Six przeznaczone są do postawienia na podłodze.

## ZASTOSOWANIA STEREO

Ustawienie głośników w odległości od 1,5 do 3 metrów od siebie daje najlepszy efekt stereofoniczny i scenę muzyczną.

Zalecamy, aby ustawiać kolumny w odległości co najmniej 30 cm od ścianek tylnych oraz co najmniej 50 cm od ścianek bocznych. Rozstawienie to zostało przedstawione na rys.1.



Kształt pomieszczenia wpływa na jakość przetwarzania basów, szczególnie gdy głośniki stoją w rogu pokoju.

Głośnik umieszczony bliżej tylnej ścianki będzie miał mocniejsze basy, natomiast generalnie kolumny powinny być odsunięte od ścianek bocznych, ponieważ ich powierzchnia może zaburzać stereofonię w miejscu odsłuchowym.

## ZASTOSOWANIA W KINIE DOMOWYM

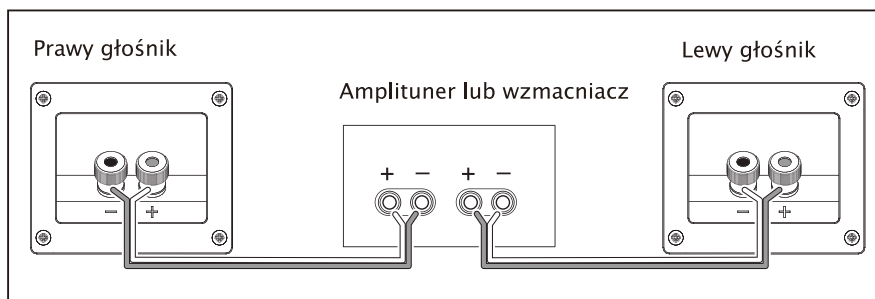
Systemy kina domowego składają się zazwyczaj z kolumn przednich, kolumn bocznych i/lub tylnych do efektu przestrzennego surround, głośnika centralnego oraz aktywnego subwoofera.

### Głośniki główne lub głośniki przednie

Głośniki przednie w systemie kina domowego powinny znajdować się nieco bliżej siebie, niż w przypadku 2-kanałowego zastosowania stereo, ponieważ kanały dźwięku przestrzennego mają tendencję do rozszerzania pola dźwięku. Zalecamy, aby ustawiać kolumny w odległości co najmniej 50 cm od ekranu telewizora, co najmniej 30 cm od ścianek tylnych oraz co najmniej 50 cm od ewentualnych ścianek bocznych.

### Podłączenie głośników

Przed przystąpieniem do podłączania kolumn, zalecamy dokładne zapoznanie się z instrukcją obsługi wzmacniacza lub amplitunera AV. Wszystkich podłączeń należy dokonywać na wyłączonym wzmacniaczu. Rys. 2 przedstawia podłączenie.



Dobrać do każdej kolumny przewód o odpowiedniej długości i średnicy – przewód kolumnowy jest spolaryzowany dzięki różnym kolorom obu żył albo dzięki karbowanej powierzchni lub nadrukowi na izolacji.

Rozdzielić obie zaizolowane żyły na długość około 50–60 mm. Usunąć izolację na obu końcach, pozostawiając około 15 mm nagiej żyły – skręcić żyły, aby wyeliminować odstające pasma.

Upewnić się, że zaciski dodatnie na kolumnach (oznaczone znakiem + i czerwonym kolorem) są połączone z dodatnimi zaciskami wyjściowymi na wzmacniaczu, a zaciski ujemne na kolumnach (oznaczone znakiem - i czarnym kolorem) są połączone z ujemnymi zaciskami wyjściowymi na wzmacniaczu. Nieprawidłowe podłączenie może spowodować słabe odwzorowanie dźwięku oraz straty na niskich częstotliwościach.

Ułożenie przewodów kolumnowych z dala od gniazdek elektrycznych zmniejszy ryzyko interferencji.

**OSTRZEŻENIE:** Nie podłączać tych przewodów do źródeł zasilania elektrycznego lub do sieci elektrycznej – może to spowodować porażenie prądem elektrycznym lub pożar.

## Okres docierania

Zalecamy poddanie nowych kolumn tzw. docieraniu przez około 15–20 godzin na normalnym poziomie odsłuchu, zanim przystąpi się do ich definitywnego rozmieszczenia – w trakcie okresu docierania głośniki ułożą się, uzyskując oczekiwane możliwości brzmieniowe.

## Konserwacja

Głośniki WILSON są wykończone materiałem wysokiej jakości. Głośniki należy czyścić za pomocą wilgotnej ściereczki. Należy unikać chemicznych środków czyszczących, które mogą uszkodzić powierzchnię głośników.

Należy unikać dotykania głośników oraz nie używać kolumn jako podstawek pod rośliny lub stolików do kawy czy napojów (grozi to zalaniem wnętrza kolumny wodą lub innym płynem). Kolumny Wilson Six nie wymagają przeprowadzania okresowej konserwacji.

## Diagnozowanie i usuwanie usterek

W razie braku dźwięku, należy sprawdzić:

- czy wszystkie przewody są podłączone we właściwy sposób zarówno do kolumn, jak i do wzmacniacza
- czy podłączony wzmacniacz jest włączony oraz czy głośność nie jest na poziomie zerowym
- czy do kolumny wysyłany jest sygnał ze wzmacniacza – kontrolka na większości amplitunerów AV.

## Instrukcje bezpieczeństwa

**OSTRZEŻENIE** – proszę przeczytać przed rozpoczęciem użytkowania

- Proszę zachować niniejszą instrukcję w razie potrzeby skorzystania z niej w przyszłości.
- Nie podłączać tych przewodów do źródeł zasilania elektrycznego lub do sieci elektrycznej – może to spowodować porażenie prądem elektrycznym lub pożar.
- Umieścić urządzenie na stabilnej powierzchni.
- Nie używać produktu w pobliżu wody lub źródeł wilgoci.
- W celu uniknięcia zagrożenia pożarem, nie wolno dopuścić do przedostania się do wnętrza produktu płynów lub przedmiotów.
- Nie zakrywać żadnych otworów wentylacyjnych.
- Nie montować w pobliżu jakichkolwiek źródeł ciepła, takich jak grzejniki, otwory grzewcze, piecyki czy inne urządzenia generujące ciepło.
- Uszkodzony produkt należy oddać do serwisu.
- Nie próbować samodzielnego naprawiania sprzętu.
- Skontaktować się z producentem w celu uzyskania danych teleadresowych najbliższego autoryzowanego serwisu.

## \* DANE TECHNICZNE

### Głośniki Six

(PL) SPECYFIKACJA	Six
Opis:	2-drożne głośniki podłogowe
Głośniki średnio-niskotonowe:	Dual 6.5"
Głośnik wysokotonowy:	1" z miękką kopułką
Impedancja:	4-8 omów
Czułość:	90 dB
Rekomendowana moc wzmacniacza:	do 150 W
Zakres częstotliwości:	50 Hz-20 kHz
Waga:	12.2 kg
Wymiary:	306 x 195 x 1000 mm

Wyprodukowano w Chinach

\* Dane techniczne mogą ulec zmianie bez uprzedzenia.

[www.wilson-hifi.eu](http://www.wilson-hifi.eu)

Wyprodukowano w Chinach

Wyprodukowane i dystrybuowane przez: Horn Distribution S.A.

Kurantów 34

02-873 Warszawa

[www.horn.eu](http://www.horn.eu)

### GWARANCJA

Dla produktu obowiązują warunki gwarancji wydanej przez firmę Horn Distribution S.A. w kraju zakupu. Dokładne informacje otrzymacie Państwo zawsze w sklepie specjalistycznym, w którym dokonano zakupu urządzenia.

Zastrzega się prawo do wprowadzania zmian bez uprzedzenia.



### Pozbywanie się zużytego sprzętu (stosowane w krajach Unii Europejskiej i w pozostałych krajach europejskich stosujących własne systemy zbiórki)

Ten symbol na produkcie lub jego opakowaniu oznacza, że produkt nie może być traktowany jako odpad komunalny, lecz powinno się go dostarczyć do odpowiedniego punktu zbiórki sprzętu elektrycznego i elektronicznego, w celu recyklingu. Odpowiednie zadysponowanie zużytego produktu zapobiega potencjalnym negatywnym wpływom na środowisko oraz zdrowie ludzi, jakie mogłyby wystąpić w przypadku niewłaściwego zagospodarowania odpadów. Recykling materiałów pomaga chronić środowisko naturalne. W celu uzyskania bardziej szczegółowych informacji na temat recyklingu tego produktu, należy skontaktować się z lokalną jednostką samorządu terytorialnego, ze służbami zagospodarowywania odpadów lub ze sklepem, w którym zakupiony został ten produkt.



The logo for Wilson, featuring the word "wilson" in a bold, lowercase, sans-serif font. The letters are white and set against a solid black rectangular background. The 'i' has a dot, and the 'l' is a simple vertical bar.

**Wilson Six**

[www.wilson-hifi.eu](http://www.wilson-hifi.eu)

Manufactured and distributed by: Horn Distribution S.A., Kurantów 34, 02-873 Warsaw, Poland