

UŻYWANIE KOŃCÓWEK

Końcówka Pik Pocket®

Końcówka Pik Pocket® została specjalnie zaprojektowana do podawania wody lub roztworów przeciwbakteryjnych głęboko w kieszonkach przyzębnych.

Aby skorzystać z końcówki Pik Pocket®, ustaw jednostkę na najniższe ustawienie ciśnienia. Ustaw miękką końcówkę przy zębie pod kątem 45stopni i delikatnie umieść końcówkę pod linią dziąseł, w kieszonce.

Końcówka do czyszczenia języka

Aby użyć końcówki do czyszczenia języka, ustaw najniższe ustawienie ciśnienia, umieść końcówkę na środku języka, mniej więcej w jego połowie i uruchom irygator. Pociągnij do przodu przy niskim ustawieniu ciśnienia. Zwiększ ciśnienie zależnie od preferencji.

Końcówka ortodontyczna

Aby użyć końcówki ortodontycznej, łagodnie przesun końcówkę wzdłuż linii dziąseł, na krótko zatrzymując się, żeby łagodnie wyczyścić obszar między zębami oraz w okolicy aparatu korekcyjnego, a następnie przejdź do następnego zęba.

Końcówka - szczoteczka do zębów

Umieść końcówkę - szczoteczkę do zębów w jamie ustnej z główką szczoteczki na zębie przy linii dziąseł. Końcówki - szczoteczki do zębów można używać z pastą do zębów lub bez. Włącz irygator aby woda przepływała przez końcówkę. Za pomocą niskiego ciśnienia (włoski nie powinny się zginać) masuj szczoteczką tam i z powrotem bardzo krótkimi ruchami - tak jak byś robił(a) zwykłą szczoteczką manualną.

Końcówka Plaque Seeker®

Aby użyć końcówki Plaque Seeker®, umieść końcówkę blisko zębów, tak aby włoski delikatnie dotykały zębów. Delikatnie przesuwaj końcówkę wzdłuż linii dziąseł, na krótko zatrzymując się między zębami, aby delikatnie wyszczotkować i umożliwić wodzie przepłynięcie między zębami.

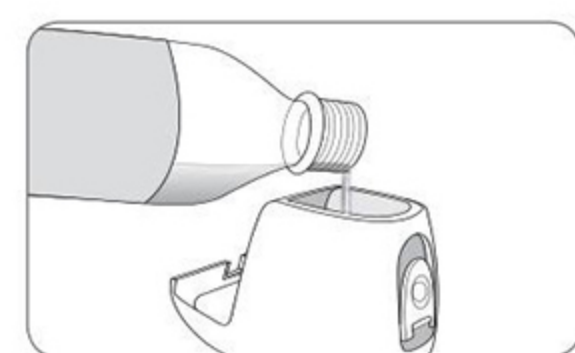
Wtyczka podróżna

Chroni przed wyciekaniem wody podczas podróży.

Podczas podróży umieść wtyczkę podróżną w urządzeniu, aby nie dopuścić do wpłynięcia pozostałej w urządzeniu wody.

UWAGA: NIE uruchamiaj urządzenia, gdy wtyczka jest w urządzeniu.

Używanie płynu do płukania ust i innych roztworów



Irygator bezprzewodowy Waterpik® Water Flosser może być używany do podawania płynów do płukania jamy ustnej oraz roztworów antybakteryjnych. Dla ułatwienia można dodać płukanki oraz roztwory wyjmując zbiornik (patrz sekcja „Po zakończeniu”) wlewając przez górny otwór w zbiorniku. Jeśli dodajesz dodatkową wodę można zbiornik całkowicie napęlić przez otwór z klapką w zbiorniku.

Po użyciu płukanki lub roztworu należy przepłukać urządzenie, aby zapobiec zatkaaniu, należy napęlić zbiornik ciepłą wodą i obracając urządzenie z końcówką skierowaną do zlewu, włączyć urządzenie i wypompować całą wodę

Czyszczenie



Nigdy nie zanurzaj urządzenia w wodzie. Przed czyszczeniem wyjmij wtyczkę z gniazdka elektrycznego. W razie potrzeby wyczyść produkt za pomocą miękkiej szmatki i łagodnego, nieścierającego środka czyszczącego.

Zbiornik wody jest wyjmowany w celu łatwego czyszczenia i można go myć w zmywarce do naczyń na górnym stojaku. Zaleca się, aby zbiornik był wyjmowany i czyszczony co tydzień.

Usuwanie osadów twardej wody / Ogólne czyszczenie

Osady twardej wody mogą gromadzić się w urządzeniu, w zależności od zawartości minerałów w wodzie. Jeśli nie będzie regularnie czyszczony może utrudniać wydajność. Czyszczenie części wewnętrznych: dodaj 1 łyżkę białego octu do pełnego zbiornika ciepłej wody.

Skieruj urządzenie i końcówkę do zlewu. Włącz urządzenie i wypompuj wodę, aż zbiornik będzie pusty. Powtórz czynność z pełnym zbiornikiem czystej ciepłej wody.

Proces ten należy wykonywać co 1-3 miesiące, aby zapewnić optymalną wydajność.

Konserwacja i utylizacja baterii

Jeśli urządzenie ma być przechowywane przez dłuższy czas (sześć miesięcy lub dłużej), należy go całkowicie naładować przed przechowaniem

Urządzenie zawiera baterię niklowo-wodorkową. Pod koniec żywotności baterii oddaj urządzenie do recyklingu najbliższe centrum recyklingu zgodnie z wymogami lokalnymi. Baterii nie można wymienić.



SERWIS I GWARANCJA 12 miesięcy

POLKARD Bis Sp. z o.o. gwarantuje pierwszemu nabywcy nowego urządzenia, że jest ono wolne od wad wykonania i materiałowych w ciągu 1-go roku od daty zakupu urządzenia. Należy zachować i przedłożyć dowodu zakupu urządzenia oraz prawidłowo wypełnioną gwarancję w oryginale. POLKARD Bis Sp. z o.o. naprawi lub wymieni jakąkolwiek część urządzenia, która w naszej opinii jest wadliwa zakładając, iż urządzenie było użytkowane zgodnie z jego przeznaczeniem, nie zostało celowo uszkodzone, ani naprawiane poza autoryzowanymi punktami serwisowymi i było używane zgodnie z powyższą instrukcją obsługi. Gwarancja nie obejmuje końcówek irygatora.

W przypadku stwierdzenia uszkodzenia lub niewłaściwego działania, należy skontaktować się z serwisem: POLKARD BIS Sp. z o.o. ul. M. Kotańskiego 2, 10-166 Olsztyn, tel/fax 089/5338777, tel. 089/5334850 w celu naprawy lub wymiany urządzenia. Koszty dostarczenia urządzenia do naprawy pokrywa nabywca natomiast zwrot urządzenia po naprawie gwarancyjnej odbywa się na koszt serwisu.

WARUNKIEM UZNANIA REKLAMACJI W W RAMACH GWARANCJI JEST DOSTARCZENIE NINIEJSZEJ GWARANCJI WRAZ Z URZĄDZENIEM.

Producent:



1730 East prospect Road
Fort Collins, CO 80553-0001
USA

Dystrybucja w Polsce:



Polkard Bis Sp. z o.o.
ul. Marka Kotańskiego 2
10-166 Olsztyn
tel. 089/533-87-77
www.polkardbis.pl
e-mail: biuro@polkardbis.pl

Data zakupu:

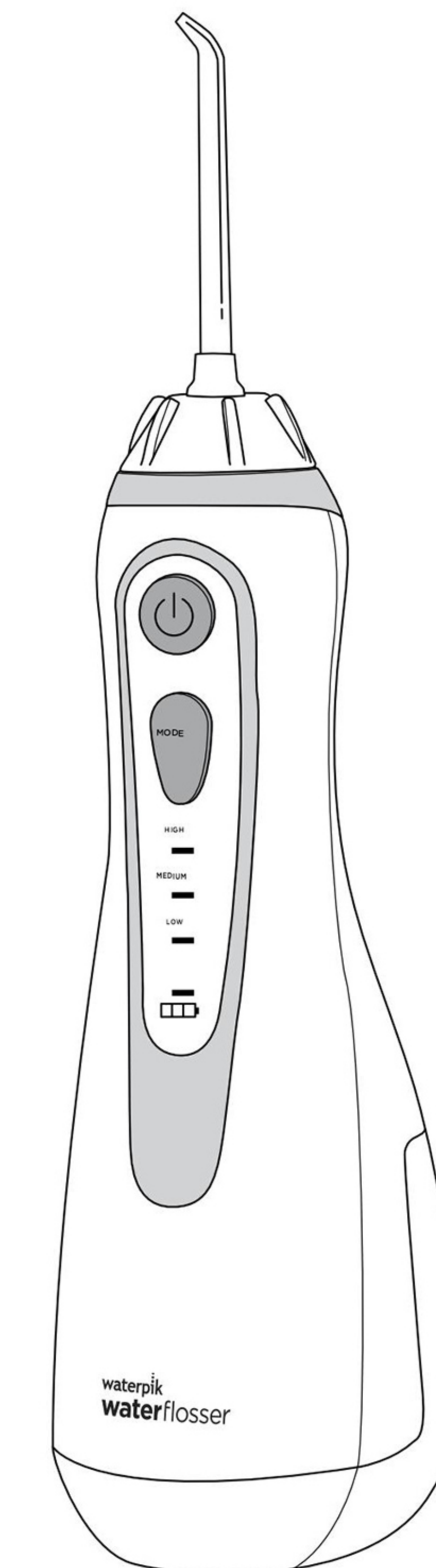
Nr Seryjny:

Pieczęć i podpis sprzedawcy



**Waterpik® Water Flosser
Model WP-560/562/563**

Irygator bezprzewodowy



.....
www.waterpik.com

WAŻNE ŚRODKI OSTROŻNOŚCI str 2

OPIS PRODUKTU str 3

PRZYGOTOWANIE

- ROZPOCZĘCIE UŻYTKOWANIA str 4 - 5

UŻYWANIE KOŃCÓWEK str 6

CZYSZCZENIE

ROZWIĄZYWANIE PROBLEMÓW str 7

SERWIS I GWARANCJA str 8

WAŻNE ŚRODKI OSTROŻNOŚCI

Podczas korzystania z produktów elektrycznych, w szczególności w pobliżu dzieci, należy zawsze przestrzegać podstawowych środków ostrożności, w tym następujących:

PRZECZYTAJ WSZYSTKIE INSTRUKCJE PRZED KORZYSTANIEM Z PRODUKTU.

NIEBEZPIECZEŃSTWO:

Aby zmniejszyć ryzyko porażenia prądem:

- Zawsze wyciągnij wtyczkę produktu z kontaktu po zakończeniu korzystania.
- Nie dotykaj wtyczki mokrymi rękoma.
- Nie pozwól, aby produkt znalazł się w wodzie lub innym płynie.
- Sprawdź czy przewód zasilania nie jest uszkodzony.

UWAGA:

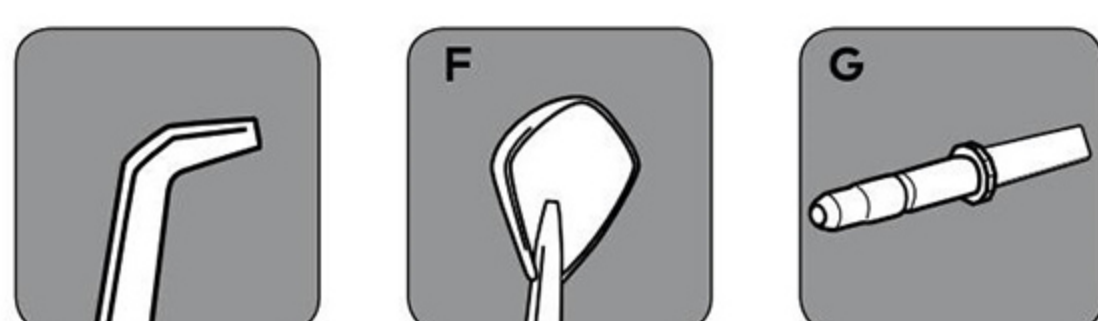
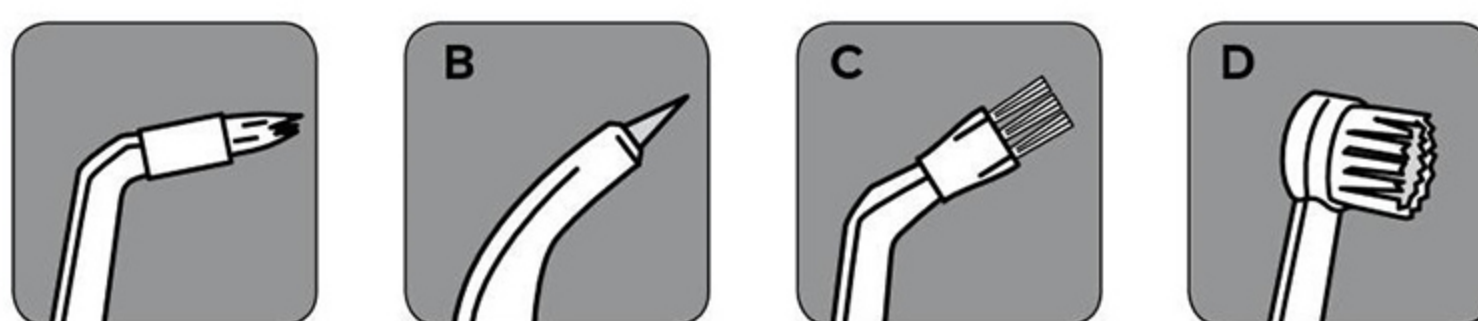
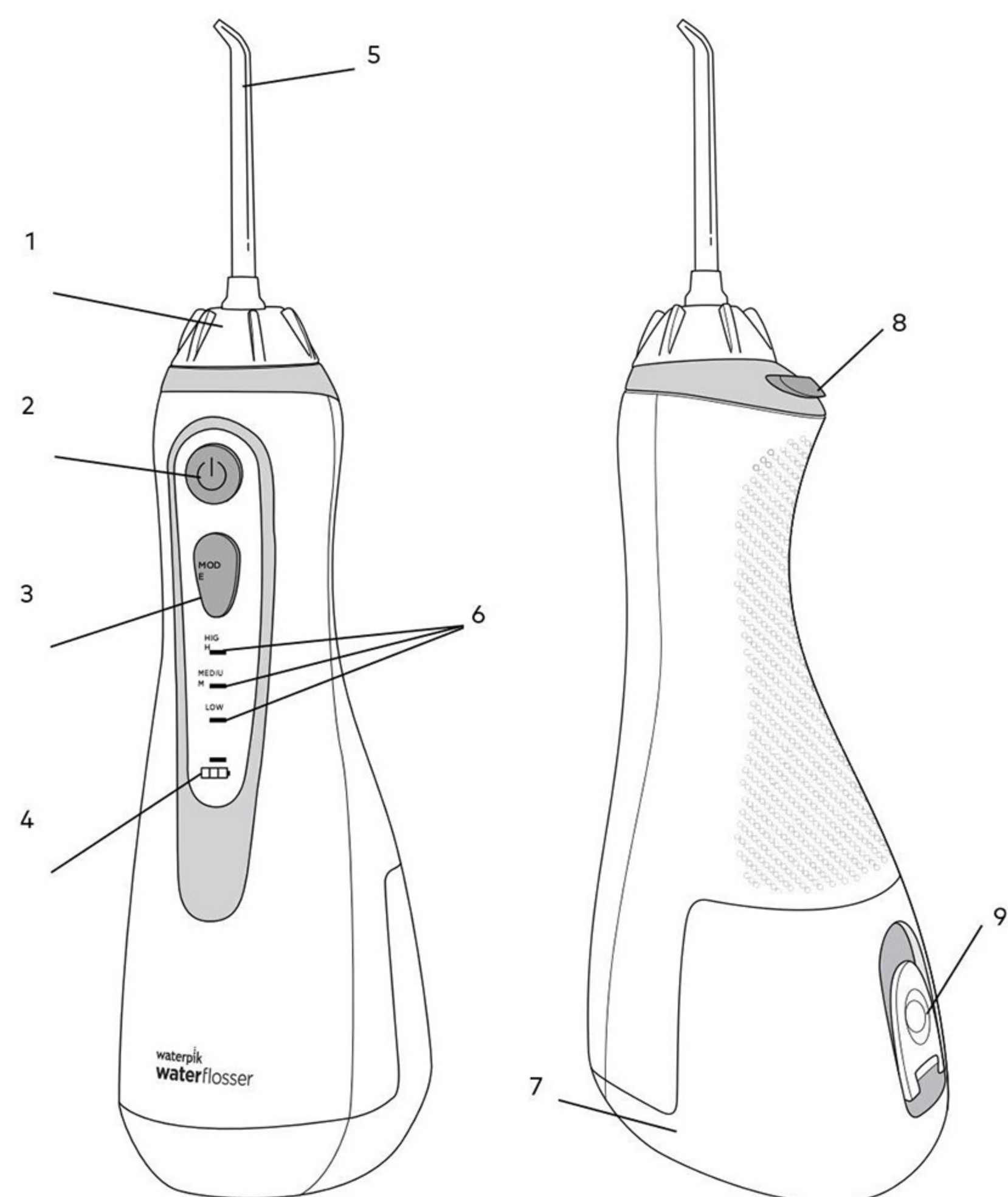
Aby zmniejszyć ryzyko oparzeń, porażenia prądem, pożaru i obrażeń ciała:

- Nie podłączaj urządzenia do systemu napięcia odmiennego od systemu napięcia określonego na urządzeniu bądź ładowarce.
- Nie korzystaj z produktu, jeżeli ma uszkodzony kabel lub wtyczkę, jeżeli nie działa właściwie, jeżeli upuszczono lub uszkodzono go bądź wpadł do wody. Skontaktuj się z Waterpik International, Inc. albo najbliższym dystrybutorem, którego można znaleźć na stronie internetowej www.waterpik.com/intl.
- Nie kieruj wody pod język, do ucha, nosa ani w inne delikatne miejsca. Produkt jest w stanie wytworzyć ciśnienie mogące poważnie zranić te miejsca.
- Korzystaj z produktu wyłącznie zgodnie z niniejszą instrukcją i zaleceniami Twojego stomatologa.
- Korzystaj wyłącznie z końcówek i akcesoriów zalecanych przez Water Pik, Inc.
- Nie upuszczaj ani nie wprowadzaj żadnych ciał obcych w otwory lub wężyk.

- Trzymaj kabel zasilania z dala od gorących powierzchni.
- Nie korzystaj na otwartym powietrzu ani w miejscach, gdzie stosuje się produkty w aerosolu (sprayu) lub podaje się tlen.
- Nie korzystaj z jodyny, środka wybielającego ani nierozpuszczalnych w wodzie skoncentrowanych olejków eterycznych razem z produktem. Korzystanie z nich może pogorszyć działanie produktu i zmniejszyć jego trwałość.
- Usuń wszelkie ozdoby nazębne przed korzystaniem z produktu.
- Nie używaj produktu, jeżeli masz otwartą ranę na języku lub w jamie ustnej.
- Jeżeli lekarz albo kardiolog zalecił Ci uzyskać premedykację antybiotykową przed zabiegami stomatologicznymi, powinieneś/powinnaś skonsultować się ze stomatologiem przed rozpoczęciem korzystania z niniejszego urządzenia i innych środków higieny ustnej.
- Jeżeli końcówka Pik Pocket® (nie jest dołączana do każdego modelu) oddzieli się z jakiegokolwiek powodu od trzonka, wyrzuć końcówkę i trzonek oraz wymień na nową końcówkę Pik Pocket®.
- Nie korzystaj z produktu dłużej niż pięć minut w ciągu każdego okresu dwóch godzin.
- Dokładnie poucz i nadzoruj dzieci w wieku co najmniej 8 lat i osoby o specjalnych potrzebach przy właściwym korzystaniu z produktu.
- Należy nadzorować dzieci, aby upewnić się, że nie bawią się urządzeniem.
- Niniejsze urządzenie nie zawiera części obsługiwanych przez konsumenta i nie wymaga konserwacji.
- Napełniaj zbiornik wyłącznie ciepłą wodą albo innym roztworem zalecanym przez stomatologów.

ZACHOWAJ NINIEJSZĄ INSTRUKCJĘ

1. Pokrętło sterowania końcówki
2. Włączanie/Wyłączanie
3. Przycisk trybu ciśnienia niski/średni/wysoki
4. Wskaźnik naładowania baterii
5. Końcówka
6. Wskaźnik ciśnienia
7. Zbiornik
8. Przycisk wysuwania końcówki
9. Otwór z zamknięciem do napełniania zbiornika



UWAGA: Nie wszystkie końcówki są dołączone do wszystkich modeli. Końcówki zamienne/nasadki mogą być zakupione od lokalnego dystrybutora

A. Końcówka Ortodontyczna*

- Aparaty korekcyjne/Ogólnego przeznaczenia

B. Końcówka Pik Pocket® *

- Kieszonki przyzębne/Rozwidlenia

C. Końcówka Plaque Seeker® *

- Implanty/Mosty/Korony/Ogólnego przeznaczenia

D. Końcówka-szczoteczka*

- Ogólnego przeznaczenia

E. Końcówka Klasyczna**

- Ogólnego przeznaczenia

F. Końcówka do czyszczenia języka**

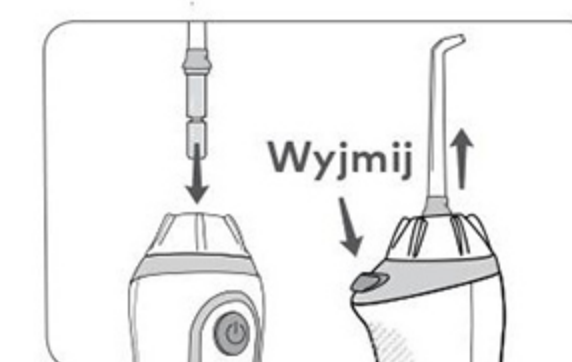
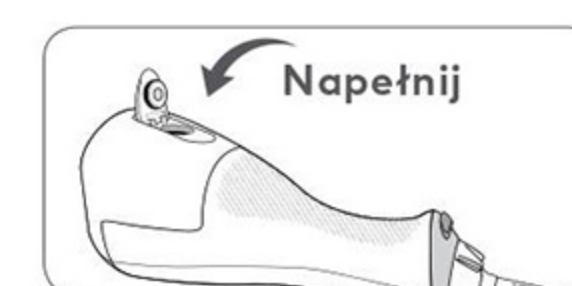
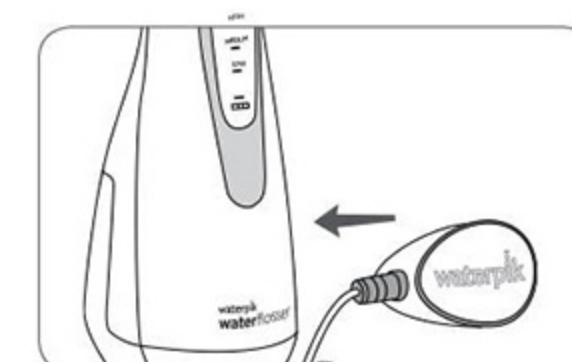
- Odświeża oddech

G. Wtyczka podróżna

- Chroni przed wyciekaniem wody podczas podróży

H. *Wymieniaj co 3 miesiące

**Wymieniaj co 6 miesięcy



Ładowanie przed pierwszym użyciem

Podłącz przewód zasilający do ściany i umieść ładowarkę magnetyczną z przodu urządzenia na około 4 godziny (patrz zdjęcie). Wskaźnik ładowania na uchwycie będzie migał podczas ładowania i wyłączy się, gdy urządzenie będzie w pełni naładowane. W pełni naładowane urządzenie wytrzyma około 1 tygodnia typowego użytkowania. Gdy akumulatory wymagają naładowania (pozostało około 30% naładowania), wskaźnik ładowania mignie 8 razy szybko po użyciu, wskazując, że należy naładować urządzenie. Pełne naładowanie zajmie 3-4 godziny. Jeśli używasz irligatora raz dziennie lub rzadziej, zaleca się ładowanie go raz w tygodniu. Jeśli używasz go dwa razy dziennie lub więcej, ładuj urządzenie częściej.

Napełnianie zbiornika

Wymij ładowarkę magnetyczną z urządzenia przed napełnieniem zbiornika i użyciem produktu. Podnieś kłapkę na zbiorniku i napełnij zbiornik letnią wodą.

Wkładanie i wyjmowanie końcówek

Włóż końcówkę do środka pokrętła u góry uchwytu irligatora. Naciśnij mocno, aż końcówka zatrzaskuje się na miejscu. Aby usunąć końcówkę z uchwytu, naciśnij przycisk wysuwania końcówki i wyciągnij końcówkę z uchwytu.

UWAGA: Nie naciskaj przycisku wysuwania końcówki, gdy urządzenie jest uruchomione.

Zmiana ustawienia ciśnienia

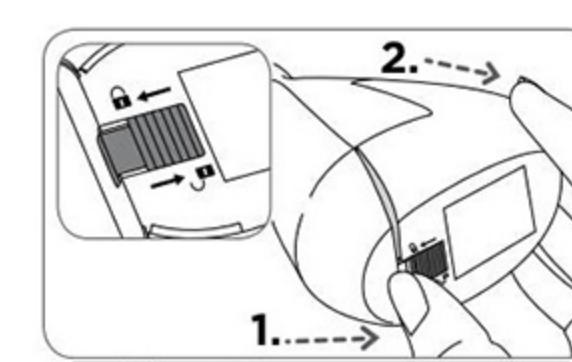
Możesz dostosować ustawienie ciśnienia w irligatorze, naciskając przycisk trybu na uchwycie. Zaczynaj od najniższego ustawienia i zwiększ ciśnienie według preferencji.

Rekomendowana technika

Pochyl się nisko nad zlewem i włóż końcówkę do ust. Skieruj końcówkę w kierunku linii dziąseł i włącz urządzenie (1).

Aby uzyskać jak najlepsze efekty, zacznij od zębów tylnych i przesuwaj końcówkę w kierunku zębów przednich. Przesuń końcówkę wzdłuż linii dziąseł i zatrzymaj na chwilę między zębami. Kontynuuj, aż oczyścisz wewnątrz i na zewnątrz zarówno górnych, jak i dolnych zębów.

Skieruj strumień pod kątem 90 stopni do linii dziąseł. Lekko zamknij usta, aby uniknąć rozpryskiwania wody, ale pozwól wodzie swobodnie spływać z ust do zlewu. Aby uzyskać najlepsze rezultaty, trzymaj urządzenie w pozycji pionowej.



Kiedy skończysz

Wyłącz urządzenie. Opróżnij płyn pozostały w zbiorniku.

W razie potrzeby zbiornik można usunąć z uchwytu, przesuwając zatrzask zwalniający zbiornik do położenia odblokowania (1), a następnie przesuwając zbiornik w dół w kierunku podstawy urządzenia (2).