

zelmer

accessories

Pasuje
do wszystkich
maszynek
do mięsa
firmy Zelmer



ZMMA086W

Szatkownica

- Bębny ze stali nierdzewnej
- Szeroki zakres zastosowań
- Łatwa w obsłudze

Shredder

- Stainless steel drums
- Wide application
- Easy to operate

Измельчитель

- Цилиндрические насадки из нержавеющей стали
- Широкое применение
- Удобны в эксплуатации

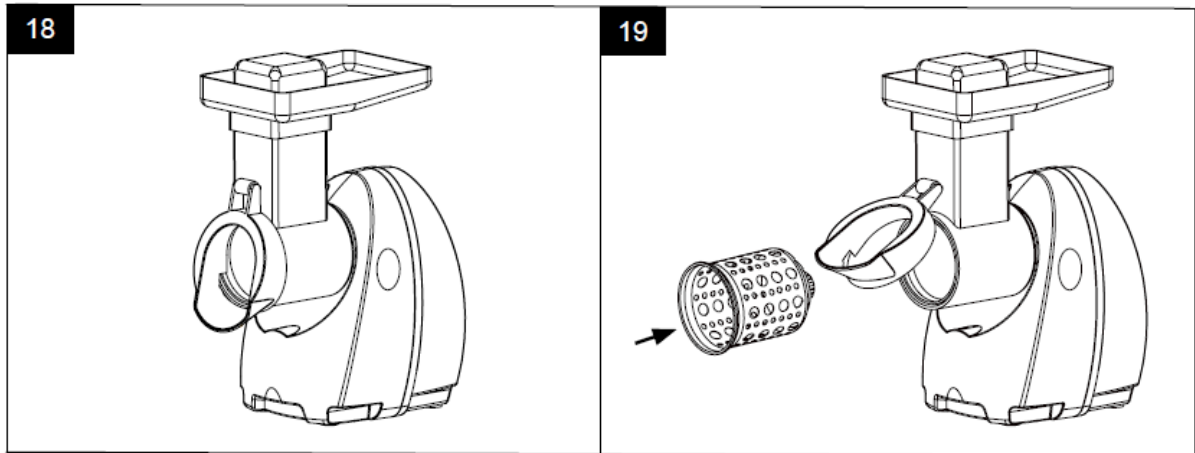


Szatkowanie i krojenie

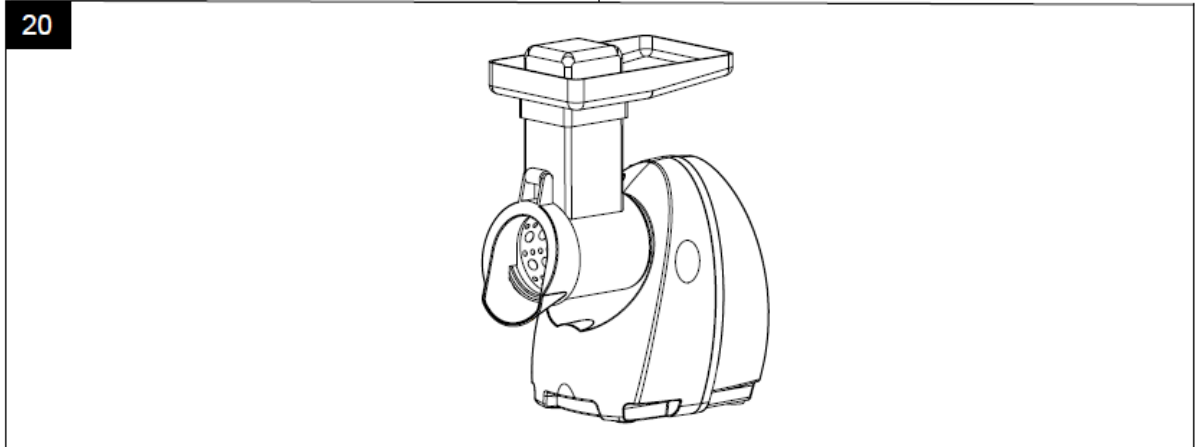
Sposób instalacji:

Krok 1: przytrzymaj i przechyl łącznik szatkownicy o mniej więcej 45 stopni w kierunku przycisku przełączania wbudowanego w wyjściowe koło zębate, w celu zamocowania przykręć do korpusu w kierunku przeciwnym do ruchu wskazówek zegara, a przycisk blokady automatycznie zamocuje łącznik.
(Rys. 18)

Krok 2: otwórz łącznik szatkownicy i włóż wybrany bęben tnący o wymaganej grubości szatkowania
(Ryc. 19)



Krok 3: dokręć pokrywę łącznika szatkownicy i ustaw zmontowane urządzenie na stabilnej powierzchni.
(Rys. 20)



Przystąpienie do pracy:

Ułóż przygotowane owoce i warzywa na podajniku.

Po włączeniu przełącznika zasilania kolejno wkładaj żywność do wejścia podajnika po sprawdzeniu czy urządzenie pracuje prawidłowo i powoli wciskaj żywność popychaczem.

Zakres zastosowania: dynia, ogórek, ziemniak, batat, marchew oraz inne owoce i warzywa z miękkimi włóknami.

Uwaga: w przypadku gdy żywność zablokuje ślimak podczas pracy, natychmiast wyłącz zasilanie.