

INSTRUKCJA OBSŁUGI I KARTA GWARANCYJNA

NOŻYCE AKUMULATOROWE NA WYSIĘGNIKU

Model: PHB-BL-LI-20V

NAC
NEW AMERICAN CONCEPT

SERWIS.NAC.COM.PL

KOMPLEKSOWA OBSŁUGA SERWISOWA



Zapewniamy Twój święty spokój



NOŻYCE AKUMULATOROWE NA WYSIĘGNIKU

Model: PHB-BL-LI-20V

Producent: NAC Sp. z o.o.
Al. Krakowska 39, 05-090 Raszyn, tel. 801 044 450, fax +48 22 314 93 09
www.nac.com.pl, info@nac.com.pl

Serwis Centralny - Magazyn
Strobów 2E, 96-100 Skierniewice
tel. 801 044 450, fax +48 46 819 35 29
www.serwis.nac.com.pl, serwis@nac.com.pl



Uwaga!

Przed przystąpieniem do montażu lub obsługi należy zapoznać się z niniejszą Instrukcją Obsługi.

Urządzenie przeznaczone jest do obsługi terenów przydomowych.

Używanie urządzenia do celów profesjonalnych, półprofesjonalnych lub zarobkowych powoduje unieważnienie gwarancji.

SPIS TREŚCI

Spis treści	3
Dane techniczne	3
Opis stron graficznych i piktogramów	4
Ogólne przepisy bezpieczeństwa	5
Szczegółowe przepisy bezpieczeństwa dla akumulatorowych nożyc na wysięgniku	7
Bezpieczeństwo i odpowiedzialność producenta	8
Zastosowanie	8
Przed pierwszym uruchomieniem	9
Przygotowanie do pracy	9
Obsługa	11
Czyszczenie, konserwacja i przechowywanie	12
Transport	13
Przeglądy i diagnozowanie problemów	13
Gwarancja i serwis	13
Schematy złożeniowe urządzenia	14
Deklaracja zgodności	16
Warunki gwarancji	18
Karta gwarancyjna	19

DANE TECHNICZNE

NOŻYCE AKUMULATOROWE NA WYSIĘGNIKU			
Typ, model		PHB-BL-LI-20V	
Napięcie znamionowe		20V DC	
Długość nożyc tnących		430 mm	
Maksymalna grubość cięcia		150 mm	
Zakres pracy nożycami		130-180 cm	
Klasa ochronności elektrycznej		III	
Maksymalna prędkość obrotowa		1300 obr./min	
Zmierzony poziom mocy akustycznej LWA		91 dB(A); K=3 dB(A)	
Gwarantowany poziom mocy akustycznej LWA		94 dB(A)	
Poziom ciśnienia akustycznego LpA		77,8 dB(A); K=3 dB(A)	
Poziom wibracji rękojeści		$a_h=1,843 \text{ m/s}^2$; K=1,5 m/s^2	
Masa urządzenia (bez akumulatora)		3,1 kg	
Rok produkcji		2020	
Ładowarka – do zakupu oddzielnie Wymienione są możliwe opcje.		BC-LI-20V BC-LI-2x30-20V	
Model ładowarki	Rodzaj ładowarki	Input	Output
BC-LI-20V	pojedyncza	230-240 V (AC), 50 Hz, Max. 65 W	21,5 V (DC), 2,4 A
BC-LI-2x30-20V	podwójna	220-240 V (AC), 50/60 Hz, Max. 160 W	1. 21,5V (DC), 3,0 A; 2. 21,5 V (DC)
Akumulator Li-Ion - do zakupu oddzielnie Wymienione są możliwe opcje.		B-20-LI-20 B-40-LI-20V	
Czas ładowania akumulatora			
Model akumulatora	Napięcie akumulatora	ładowarka BC-LI-20V	ładowarka BC-LI-2x30-20V
B-20-LI-20V	20V 2,0 Ah	60 min	50 min
B-40-LI-20V	20V 4,0 Ah	120 min	100 min
Przewidywany czas pracy urządzenia przy akumulatorach o różnych pojemnościach:*			
Model akumulatora	Napięcie akumulatora	Czas pracy	
B-20-LI-20V	20V 2,0 Ah	60 min	
B-40-LI-20V	20V 4,0 Ah	120 min	
*przewidywanego czasu pracy nie można określić dokładnie, gdyż uzależniony jest on od takich czynników jak: intensywność użytkowania, temperatura otoczenia, czas pomiędzy ładowaniem akumulatora a jego użytkowaniem.			

W skład urządzenia wchodzi:

- nożyce akumulatorowe (urządzenie bazowe + przystawka, osłona ostrza nożyc, pas nośny),
- instrukcja obsługi, warunki gwarancji, karta gwarancyjna, deklaracja zgodności WE.

OPIS STRON GRAFICZNYCH I PIKTOGRAMÓW



1. Ważne! Przeczytaj instrukcję i przestrzegaj ostrzeżeń.
2. Stosuj okulary i nauszники ochronne.
3. Maksymalna temperatura otoczenia, przy jakiej urządzenie może bezpiecznie pracować.
4. Nie wrzucać akumulatora do wody.
5. Urządzenie spełnia wymagania Dyrektyw UE oraz norm bezpieczeństwa.
6. Nie używaj w warunkach dużej wilgotności.
7. Sprzęt przechowuj poza zasięgiem dzieci.
8. Uwaga! Niebezpieczeństwo porażenia prądem elektrycznym.
9. Uwaga! Niebezpieczeństwo. Zachowaj szczególną ostrożność.
10. Nie wyrzucaj urządzeń elektrycznych w postaci niesegregowanych odpadów komunalnych. Wszystkie zużyte już produkty elektryczne i elektroniczne muszą być składowane w specjalnie przeznaczonym do tego punkcie. To wymaganie ma zastosowanie we wszystkich krajach Unii Europejskiej. Takich produktów nie wolno umieszczać razem z nieposortowanymi odpadami komunalnymi. Przy wymianie starych urządzeń na nowe, detalista jest prawnie zobowiązany do odebrania starego urządzenia do zbycia przynajmniej bezpłatnie.
11. Nie wrzucać akumulatora do ognia.
12. Uwaga! Mechanizm tnący pracuje przez chwilę po wyłączeniu urządzenia.
13. Uważaj na odrzucane przedmioty.
14. Zachowaj bezpieczną odległość od osób postronnych.
15. Używaj rękawic ochronnych.
16. Noś obuwie ochronne.
17. Uwaga na przedmioty spadające z góry.
18. Urządzenie na wysięgniku – zachowaj bezpieczną odległość.

Inne oznaczenia na maszynie



Tabliczka znamionowa



Gwarantowany poziom mocy akustycznej

Tabliczka znamionowa jest umieszczona na obudowie urządzenia. Informacje zawarte na tabliczce są niezbędne dla ustalenia części zamiennych i czynności obsługowych.

Niniejszą instrukcję należy traktować jako nieodłączną część urządzenia. Powinna ona być przechowywana w przewidzianym dla niej miejscu, tak aby była łatwo dostępna. Należy pamiętać, aby w przypadku odsprzedaży urządzenia lub jego przekazania innej osobie instrukcję tę przekazać nowemu właścicielowi lub użytkownikowi.

Zasady bezpieczeństwa dla maszyn i urządzeń z silnikiem elektrycznym

Urządzenie uważa się za odpowiednie do użytkowania w krajach, w których występuje klimat umiarkowany, równomiernie wilgotny. Może być one również użytkowane w innych krajach.

OSTRZEŻENIE!

- ✓ Przeczytaj dokładnie instrukcję. Zapoznaj się z przepisami bezpieczeństwa dla urządzeń zasilanych elektrycznie oraz z układami sterowniczymi i prawidłowym użytkowaniem urządzenia.
- ✓ Nieprzestrzeganie podanych niżej ostrzeżeń i wskazówek dotyczących bezpieczeństwa może być przyczyną porażenia prądem elektrycznym, pożaru i/lub poważnych obrażeń.
- ✓ Zachowaj niniejszą instrukcję, aby móc skorzystać z niej w przyszłości.
- ✓ Niniejsze urządzenie nie jest przeznaczone do użytkowania przez osoby (w tym dzieci) o ograniczonej zdolności fizycznej, czuciowej lub psychicznej lub osoby niemające doświadczenia lub znajomości urządzenia, chyba że odbywa się to pod nadzorem lub zgodnie z instrukcją użytkowania urządzenia, przekazaną przez osoby odpowiadające za ich bezpieczeństwo.
- ✓ Nie pozwalaj obsługiwać urządzenia dzieciom, młodzieży do lat 16 i osobom niezapoznanym z instrukcją obsługi urządzenia.

Bezpieczeństwo w miejscu pracy

- W miejscu pracy należy utrzymywać porządek i dobre oświetlenie. Nieporządek i złe oświetlenie przyczynia się do wypadków.
- Nie należy używać urządzenia zasilanego elektrycznie w środowiskach wybuchowych, tworzonych przez łatwo palne ciecze, gazy lub pyły. Urządzenie może wytwarzać iskry, które mogą zapalić pył lub opary.
- Nie należy dopuszczać dzieci i obserwatorów do miejsc, w których używa się urządzeń z silnikiem napędzanym elektrycznie. Rozproszenie uwagi może spowodować utratę kontroli nad urządzeniem. Sprzęt ogrodowy zasilany elektrycznie pozostawiać z dala od osób postronnych.
- Operator lub użytkownik jest odpowiedzialny za wypadki lub występujące zagrożenia wobec innych osób lub otoczenia.

Bezpieczeństwo elektryczne

- Wtyczki elektronarzędzi muszą pasować do gniazdek. Nigdy w żaden sposób nie należy przerabiać wtyczki. Nie należy używać żadnych przedłużaczy w przypadku elektronarzędzi mających przewód z żyłą uziemienia ochronnego. Brak przeróbek we wtyczkach i gniazdkach wtyczkowych zmniejsza ryzyko porażenia prądem elektrycznym.
- Należy unikać dotykania powierzchni uziemionych lub zwartych z masą, takich jak rury, ogrzewacze, grzejniki centralnego ogrzewania i chłodziarki. W przypadku dotknięcia części uziemionych lub zwartych z masą, wzrasta ryzyko porażenia prądem elektrycznym.
- Nie należy narażać urządzeń zasilanych elektrycznie na działanie deszczu lub warunków wilgotnych. W przypadku przedostania się do elektronarzędzia wody, wzrasta ryzyko porażenia prądem elektrycznym.
- Nie należy nadwyreżać przewodów przyłączeniowych. Nigdy nie należy używać przewodu przyłączeniowego do przenoszenia, ciągnięcia sprzętu zasilanego elektrycznie lub wyciągania wtyczki z gniazdka. Należy trzymać przewód przyłączeniowy z daleka od źródeł ciepła, olejów, ostrych krawędzi lub ruchomych części. Uszkodzone lub zaplątane przewody przyłączeniowe zwiększają ryzyko porażenia prądem elektrycznym.
- W przypadku, gdy elektronarzędzie używa się na zewnątrz pomieszczeń, przewody przyłączeniowe należy przedłużać przedłużaczami przeznaczonymi do pracy na zewnątrz pomieszczeń. Używanie takiego przedłużacza zmniejsza ryzyko porażenia prądem elektrycznym.
- Jako ochronę przed porażeniem przez napięcie zasilania należy stosować urządzenie różnicowoprądowe (RCD). Zastosowanie RCD zmniejsza ryzyko porażenia prądem elektrycznym. Sprzęt należy zasilac poprzez urządzenie różnicowoprądowe o prądzie znamionowym nieprzekraczającym 30 mA.
Uwaga: termin „urządzenie różnicowoprądowe (RCD)” można zastąpić terminem „wyłącznik prądu ziemnozwarciowego (GFCI)” lub „wyłącznik prądu upływowego (ELCB)”.
- Trzymać narzędzie elektryczne za izolowaną część obudowy, gdyż w czasie pracy część robocza może uszkodzić ukryty przewód elektryczny lub jego własny. Kontakt narzędzia z przewodem pod napięciem może doprowadzić do porażenia elektrycznego operatora.
- Przed przystąpieniem do pracy sprawdź przewód zasilający. Nie przystępuj do pracy, jeżeli przewód zasilający lub przedłużacz są przetarte, przecięte lub w inny sposób uszkodzone.
- Jeżeli podczas użytkowania przewód zasilający ulegnie uszkodzeniu należy wyłączyć urządzenie i wyciągnąć wtyczkę z gniazda sieciowego.

Bezpieczeństwo osobiste

- Należy być przewidującym, obserwować, co się robi i zachowywać rozsądek podczas pracy sprzętem o napędzie elektrycznym. Nie należy używać sprzętu, gdy jest się zmęczonym lub pod wpływem narkotyków, alkoholu lub lekarstw. Chwila nieuwagi podczas pracy elektronarzędziem może spowodować poważne osobiste obrażenia.

- Należy stosować wyposażenie ochronne. Należy zawsze zakładać okulary ochronne. Używanie w odpowiednich warunkach wyposażenia ochronnego, takiego jak maska przeciwpyłowa, obuwie antypoślizgowe, kask lub ochronniki słuchu, zmniejszy obrażenia osobiste.
- Należy unikać niezamierzonego rozruchu. Przed przyłączeniem do źródła zasilania i/lub przed podłączeniem akumulatora należy upewnić się, że włącznik elektronarzędzia jest w pozycji wyłączony. Przed podniesieniem lub przenoszeniem urządzenia upewnij się, że przewód zasilający jest odłączony od sieci zasilającej a włącznik jest w pozycji: „wyłączony”. Przenoszenie sprzętu o napędzie elektrycznym z palcem na wyłączniku lub przyłączenie do sieci zasilającej przy załączonym włączniku może być przyczyną wypadku.
- Przed uruchomieniem elektronarzędzia należy usunąć wszystkie klucze. Pozostawienie klucza w obracającej się części elektronarzędzia może spowodować osobiste obrażenia.
- Nie należy wychylać się za daleko. Należy cały czas stać pewnie i zachować równowagę. Umożliwi to lepszą kontrolę w sytuacjach nieprzewidywalnych.
- Należy odpowiednio się ubierać. Nie należy nosić luźnego ubrania ani biżuterii. Należy utrzymywać swoje włosy, ubranie i rękawiczki z dala od części ruchomych. Luźne ubrania, biżuteria lub długie włosy mogą zostać zaczepione przez części ruchome.
- W czasie pracy należy trzymać narzędzie za dodatkowe uchwyty, jeśli narzędzie jest w nie wyposażone. Utrata kontroli nad narzędziem niesie ryzyko uszkodzenia ciała.



Pomimo zastosowania konstrukcji bezpiecznej z samego założenia, stosowania środków zabezpieczających i dodatkowych środków ochronnych, zawsze istnieje ryzyko szcążkowe doznania urazów podczas pracy.

Użytkowanie i troska o sprzęt

- Nie należy narzędzia napędzanego elektrycznie przeciążać. Należy stosować narzędzie o mocy odpowiedniej do wykonywanej pracy. Właściwe elektronarzędzie umożliwi pracę lepszą i bezpieczniejszą przy obciążeniu, na jakie zostało zaprojektowane.
- Nie należy używać narzędzia o napędzie elektrycznym, jeżeli łącznik go nie łączy i nie wyłącza. Każde urządzenie, którego nie można łączyć lub wyłączać łącznikiem, jest niebezpieczne i musi zostać naprawione.
- Należy odłączać wtyczkę ze źródła zasilania elektronarzędzia i/lub odłączyć akumulator przed wykonaniem każdej nastawy, wymiany części lub magazynowaniem. Takie zapobiegawcze środki bezpieczeństwa redukuje ryzyko przypadkowego rozruchu elektronarzędzia.
- Nieużywane elektronarzędzie należy przechowywać poza zasięgiem dzieci. Nie należy pozwalać osobom niezaznajomionym z elektronarzędziem lub niniejszą instrukcją na używanie go. Narzędzia i sprzęt o napędzie elektrycznym są niebezpieczne w rękach nieprzeszkolonych użytkowników.
- Narzędzia o napędzie elektrycznym należy konserwować. Należy sprawdzać współosiowość lub zakleszczenie się części ruchomych, pęknięcia części i wszystkie inne czynniki, które mogą mieć wpływ na pracę elektronarzędzia. Jeżeli stwierdzi się uszkodzenia, należy elektronarzędzie przed użyciem naprawić. Przyczyną wielu wypadków jest niefachowy sposób naprawy i/lub konserwacji elektronarzędzia.
- Przed użyciem urządzenia należy wymienić wszystkie wadliwe oraz zużyte i uszkodzone części. Należy wymienić na nowe tabliczki ostrzegawcze umieszczone na urządzeniu, jeżeli stały się nieczytelne lub zostały uszkodzone.
- Naklejki ostrzegawcze i części zamienne można zamówić w serwisie firmy NAC, oraz u autoryzowanych dealerów.
- Narzędzie o napędzie elektrycznym, wyposażenie, narzędzia robocze itp. należy stosować zgodnie z niniejszą instrukcją, biorąc pod uwagę warunki i rodzaj pracy do wykonania. Używanie elektronarzędzia w sposób, do jakiego nie jest przewidziane, może być niebezpieczne.

Obsługa i eksploatacja sprzętu i elektronarzędzi bezprzewodowych

- Przed włożeniem akumulatorów do elektronarzędzia należy upewnić się, że jego włącznik/wyłącznik jest w pozycji „wyłączony”. Wkładanie akumulatorów do elektronarzędzia, gdy włącznik/wyłącznik jest w pozycji „włączony”, może stać się przyczyną poważnych urazów ciała.
- Należy używać wyłącznie ładowarki zalecanej przez producenta. Użycie ładowarki do ładowania innego typu akumulatorów może być przyczyną pożaru.
- Nigdy nie należy używać akumulatorów innych niż zalecane przez producenta. Użycie innych akumulatorów może być przyczyną poważnych obrażeń ciała lub pożaru.
- W czasie, gdy elektronarzędzie nie jest używane należy wyjąć z niego akumulator. Akumulator należy przechowywać z dala od metalowych przedmiotów takich jak: spinacze do papieru, monety, gwoździe, śruby itp., które mogą zewrzeć zaciski akumulatora. Zwarcie zacisków akumulatora może spowodować oparzenia lub pożar.
- W ekstremalnych warunkach z akumulatora może wydostać się ciecz. Bezwzględnie należy unikać z nią kontaktu. Jeżeli przypadkowo nastąpi zetknięcie z cieczą – należy natychmiast to miejsce przemyć wodą. Jeżeli ciecz trafi do oczu, należy niezwłocznie skontaktować się z lekarzem. Wydostająca się z akumulatora ciecz może spowodować podrażnienia lub oparzenia.

Naprawa

W przypadku uszkodzenia urządzenia lub powstania nienormalnych drgań natychmiast przerwij pracę, wyciągnij wtyczkę z gniazda sieciowego. Przed przystąpieniem do dalszej pracy narzędzie napędzane elektrycznie należy naprawić. W przypadku braku niezbędnej wiedzy i uprawnień wykonanie niezbędnych napraw należy zlecić wyłącznie osobie wykwalifikowanej wykorzystującej wyłącznie oryginalne części zamienne,

najlepiej specjalistycznemu serwisowi; zaleca się korzystanie z usług autoryzowanego serwisu firmy NAC. Zapewni to, że elektronarzędzie będzie nadal bezpieczne.



UWAGA:


**Niebezpieczeństwo uduszenia się dzieci podczas zabawy z opakowaniem.
Opakowanie należy przechowywać w miejscach niedostępnych dla dzieci.**

SZCZEGÓLWE PRZEPISY BEZPIECZEŃSTWA DLA AKUMULATOROWYCH NOŻYC DO ŻYWOPŁOTU NA WYSIĘGNIKU



Ostrzeżenie

- Należy stosować się do wszystkich wskazówek bezpieczeństwa, instrukcji, opisów i danych, dostarczonych wraz z elektronarzędziem. Niestosowanie się do poniższych zaleceń może stwarzać niebezpieczeństwo porażenia prądem, pożaru i/lub ciężkich obrażeń ciała.
- Należy stosować tylko zalecany akumulator i ładowarkę.
- Akumulator należy zawsze utrzymywać z dala od źródła ognia. Nie wolno pozostawiać go na dłuższy czas w środowisku, w którym panuje wysoka temperatura (w miejscach nasłonecznionych, w pobliżu grzejników lub tam, gdzie temperatura przekracza 50°C).
- Należy unikać ładowania akumulatora w temperaturach poniżej 0°C.
- Ładowarka dostarczona wraz ze sprzętem jest przeznaczona do współpracy tylko z tym produktem. Nie wolno jej stosować do innych celów.
- Nie wolno wkładać jakichkolwiek przedmiotów metalowych do ładowarki.
- Nie wolno podejmować prób cięcia metalu.
- Do czyszczenia urządzenia należy stosować miękką, suchą tkaninę. Nigdy nie wolno stosować jakiegokolwiek detergentu lub alkoholu.
- Przed przystąpieniem do czyszczenia ładowarki należy ją odłączyć od sieci.
- Nie należy używać osprzętu, który nie jest przewidziany i polecany przez producenta specjalnie do tego urządzenia. Fakt, że osprzęt daje się zamontować do elektronarzędzia, nie jest gwarantem bezpiecznego użycia.
- System mocowania narzędzia roboczego musi odpowiadać wymiarom elektronarzędzia. Narzędzia robocze o niewłaściwych wymiarach nie mogą być wystarczająco osłonięte lub kontrolowane.
- Należy używać środków ochrony indywidualnej. W zależności od rodzaju pracy, należy nosić maskę ochronną pokrywającą całą twarz, ochronę oczu np. okulary ochronne. Należy chronić oczy przed unoszącymi się w powietrzu ciałami obcymi, powstałymi w czasie pracy. Maski przeciwpyłowa i ochronna dróg oddechowych muszą filtrować powstający podczas pracy pył. Oddziaływanie hałasu przez dłuższy okres może doprowadzić do utraty słuchu.
- Należy uważać, by osoby postronne znajdowały się w bezpiecznej odległości od strefy zasięgu elektronarzędzia. Każdy, kto znajduje się w pobliżu pracującego elektronarzędzia, musi używać osobistego wyposażenia ochronnego. Odłamki obrabianego przedmiotu lub pęknięte narzędzia robocze mogą odpryskiwać i spowodować obrażenia również poza bezpośrednią strefą zasięgu.
- Nie wolno przenosić elektronarzędzia znajdującego się w ruchu. Przypadkowy kontakt ubrania z pracującym narzędziem roboczym może spowodować przecięcie ubrania i wejść w kontakt z ciałem osoby obsługującej.
- Należy regularnie czyścić szczeliny wentylacyjne sprzętu. Dmuchawa silnika wciąga kurz do obudowy, a duże nagromadzenie pyłu metalowego może spowodować zagrożenie elektryczne.
- Nie należy używać elektronarzędzia w pobliżu materiałów łatwopalnych. Iskry mogą spowodować ich zapłon.
- Można korzystać tylko z urządzenia w dobrym stanie technicznym, w razie potrzeby wykonać niezbędne czynności lub skontaktować się z serwisem. Zaleca się korzystanie z usług autoryzowanego serwisu firmy NAC.
- Przed każdym uruchomieniem należy sprawdzić, czy:
 - ✓ urządzenie jest zmontowane zgodnie z instrukcją;
 - ✓ narzędzie tnące jest w dobrym stanie technicznym; należy regularnie sprawdzać uszkodzenia oraz zużycie;
 - ✓ urządzenia zabezpieczające (np. osłona zespołu tnącego, obudowa, uchwyt, włącznik silnika) są w dobrym stanie technicznym i prawidłowo działają;
- Przed regulacją, czyszczeniem, konserwacją, wyłączyć silnik.
- Nie używaj urządzenia, gdy inne osoby, szczególnie dzieci lub zwierzęta, są w pobliżu.
- Nie uruchamiaj uszkodzonego urządzenia.
- Nie przenoś urządzenia z włączonym silnikiem.
- Wyłącz urządzenie, gdy:
 - pozostawiasz sprzęt bez dozoru,
 - przed regulacją,
 - przed sprawdzaniem, czyszczeniem lub naprawą urządzenia,
 - po uderzeniu obcym przedmiotem,
 - przed czyszczeniem,
 - w przypadku powstania nienormalnych drgań.
- Podczas pracy zachowuj bezpieczną, stabilną pozycję.

 **UWAGA:** Ładowarkę do urządzenia należy użytkować wewnątrz pomieszczeń. Mimo zastosowania konstrukcji bezpiecznej z samego założenia, stosowania środków zabezpieczających i dodatkowych środków ochronnych, zawsze istnieje ryzyko szcążkowe doznania urazów.

Przygotowanie


- Podczas pracy sprzętem zawsze noś solidne obuwie i długie spodnie, nie obsługuj urządzenia z bosą stopą lub w sandałach.
- Sprawdź dokładnie teren, na którym będziesz pracować i usuń wszystkie wystające z ziemi kamienie, gałęzie, druty, i inne obce przedmioty, o które mógłbyś się w trakcie pracy potknąć.
- W wysokiej trawie można nie zauważyć przeszkód (np. pniaków, korzeni), dlatego przed rozpoczęciem pracy z użyciem urządzenia należy oznakować wszystkie przeszkody ukryte w trawie, których nie można usunąć.
- Przed użyciem i po upadku lub innych uderzeniach, należy dokonać oględzin urządzenia w celu zidentyfikowania wszelkich znaczących uszkodzeń, które mogą mieć wpływ na bezpieczeństwo.



PAMIĘTAJ! Nie pozostawiaj urządzenia bez kontroli. Nigdy nie pozostawiaj urządzenia uruchomionego, gdyż może dojść do niezamierzonego użycia, co może być przyczyną wypadków.

Użytkowanie

- Pracuj tylko w świetle dziennym lub przy dobrym oświetleniu sztucznym.
- Nie pracuj podczas deszczu, zwłaszcza podczas burzy i przy dużej wilgotności powietrza.
- Nie pracuj przy silnym wietrze lub w trakcie innych warunków pogodowych, które spowodują, że używanie urządzenia może doprowadzić do zaistnienia sytuacji niebezpiecznej.
- Ważna jest prawidłowa postawa podczas pracy. By nie męczyć się nadmiernie, zalecana jest częsta zmiany pozycji pracy.
- Co 15 minut przerwij pracę - konieczny jest odpoczynek. Zmęczenie i dekoncentracja mogą przyczynić się do wypadku.
- Podczas pracy należy stawiać stopy w sposób stabilny i cały czas pamiętać o utrzymywaniu równowagi.
- Podczas pracy na pochyłości upewnij się, że twoje nogi stoją pewnie.
- Nie pracuj zbyt długo ze względu na możliwość wystąpienia mrowienia bądź drętwienia palców i dłoni. W przypadku wystąpienia takich objawów zaprzestań dalszej pracy.
- Uwaga! Urządzenie podczas pracy powoduje drgania kończyn. Wartość przyspieszenia drgań podana jest w tabeli z danymi znamionowymi. Długotrwałe, trwające kilka miesięcy lub lat narażenie dłoni na drgania może być przyczyną choroby białych palców, czyli obniżenia się temperatury kończyn spowodowane niedokrwieniem. Objawów takich jak mrowienie, drętwienie, nadwrażliwość na chłód nie należy bagatelizować, udaj się do lekarza.
- Nie używaj urządzenia z uszkodzonymi osłonami lub obudowami oraz bez zabezpieczeń.
- Uruchamiaj silnik urządzenia zgodnie z instrukcją.
- Co jakiś czas sprawdzaj prawidłowe działanie wyłącznika urządzenia, gdyż niesprawny wyłącznik może nie odłączyć urządzenia w sytuacji zagrożenia.
- Nie dotykaj urządzenia w trakcie pracy odsłoniętymi częściami ciała, aby uniknąć ewentualnego oparzenia.
- W trakcie pracy trzymaj urządzenie oburącz za przeznaczone do tego uchwyty.
- Nie wolno używać urządzenia stojąc na drzewie, drabinie, rusztowaniu, pnium itp.
- Podczas pracy nożycami na wysięgniku, zachowaj bezpieczną odległość od przewodów elektrycznych i telefonicznych. Linie te przenoszą wysokie napięcia, co może spowodować porażenie prądem lub inny poważny uszczerbek na zdrowiu operatora. Zachowaj minimalną odległość 10 m.

 **UWAGA!** Pomimo zastosowania konstrukcji bezpiecznej z samego założenia, stosowania środków zabezpieczających i dodatkowych środków ochronnych, zawsze istnieje ryzyko szcążkowe doznania urazów.

BEZPIECZEŃSTWO I ODPOWIEDZIALNOŚĆ PRODUCENTA

Każde użycie urządzenia niezgodne z opisem zawartym w niniejszej instrukcji jest uznane za niewłaściwe i producent nie odpowiada za uszkodzenia i szkody wynikające z takiego postępowania.

Poprawne użytkowanie obejmuje również respektowanie ustanowionych przez producenta warunków pracy, konserwacji, składowania i napraw. W celu zapobieżenia wypadkom wszelkie zasady bezpiecznego użytkowania i unikania zagrożeń muszą być przestrzegane.

Jakiegokolwiek zmiany w budowie urządzenia wprowadzone przez użytkownika mogą wpłynąć na bezpieczeństwo użytkowania maszyny i zwalniają producenta z odpowiedzialności za powstałe uszkodzenia czy zranienia.

ZASTOSOWANIE



UWAGA: Prawidłowa, niezawodna i bezpieczna praca przy użyciu akumulatorowych nożyc do żywopłotu uzależniona jest głównie od prawidłowej eksploatacji.

Nieprzestrzeganie zaleceń niniejszej instrukcji wyłącza z odpowiedzialności producenta i serwisu za jakiegokolwiek powstałe z tego tytułu szkody.

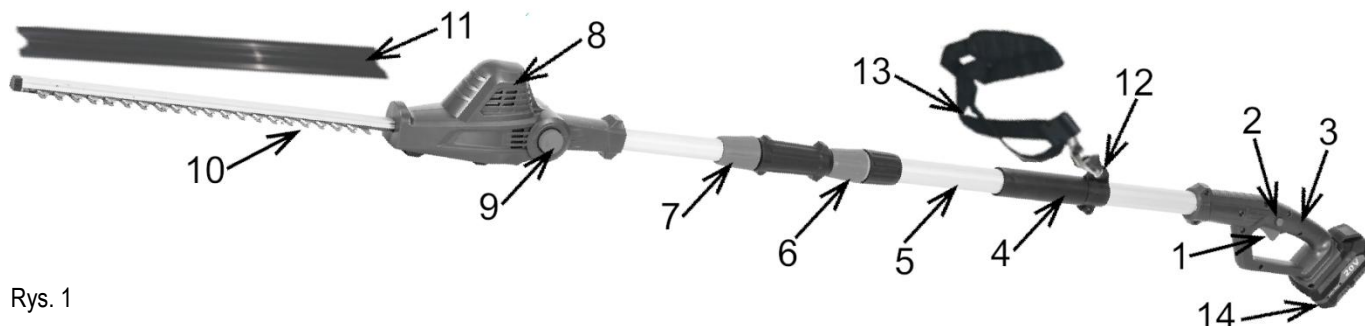
Akumulatorowe nożyce do żywopłotu znajdują szerokie zastosowanie w pracach związanych z pielęgnacją żywopłotu i krzewów ozdobnych. Urządzenia nie należy stosować do cięcia innych materiałów i obiektów niż krzewy ozdobne i żywopłot.

PRZED PIERWSZYM URUCHOMIENIEM

Zapoznaj się z niniejszą instrukcją obsługi oraz budową urządzenia.

Upewnij się, że napięcie w sieci elektrycznej jest zgodne z napięciem zalecanym na tabliczce znamionowej ładowarki.

Budowa i opis akumulatorowych nożyc do żywopłotu na wysięgniku



Rys. 1

Budowa urządzenia:

- | | |
|--|---------------------------------------|
| 1. Włącznik silnika | 8. Obudowa silnika |
| 2. Blokada włącznika | 9. Przycisk regulacji kąta nachylenia |
| 3. Rękojeść zasadnicza | 10. Zespół tnący |
| 4. Uchwyt pomocniczy | 11. Osłona zespołu tnącego |
| 5. Rura przedłużająca | 12. Uchwyt do zawieszenia pasa |
| 6. Pokrętko blokady rury teleskopowej | 13. Pas podtrzymujący |
| 7. Pokrętko do mocowania przystawki tnącej | 14. Akumulator (do zakupu oddzielnie) |

PRZYGOTOWANIE DO PRACY

Przygotowanie akumulatorowych nożyc do żywopłotu na wysięgniku do pracy

Ładowanie akumulatora

Dostarczony akumulator został tylko częściowo naładowany, aby uniknąć możliwych problemów należy go naładować przed użyciem.

⚠ UWAGA! Akumulatory nie osiągają stanu pełnego naładowania podczas pierwszego ładowania. Wymaganych jest kilka cykli (ładowanie i rozładowanie) do osiągnięcia pełnej sprawności akumulatora. Akumulator powinien być ładowany tylko w pomieszczeniach. Akumulator może być ciepły podczas ładowania, jest to zjawisko normalne.

- Nie należy umieszczać ładowarki w obszarze bardzo wysokich lub niskich temperatur, najodpowiedniejsza będzie temperatura pokojowa.
- Po naładowaniu akumulatora, należy odłączyć ładowarkę od zasilania i wyjąć akumulator.

⚠ UWAGA! Nie ładować gorącego akumulatora. Po procesie ładowania należy pozostawić akumulator do całkowitego ostygnięcia.

⚠ UWAGA! Należy sprawdzić urządzenie przed ładowaniem. Nie wolno ładować pękniętego lub przeciekającego akumulatora.

⚠ UWAGA! Przed przystąpieniem do ładowania zawsze sprawdzaj czy używasz oryginalnego i zgodnego ze specyfikacją akumulatora. Nie podejmuj prób ładowania akumulatora, który nie pasuje do ładowarki.

Po naładowaniu i ostygnięciu obu akumulatorów można je włożyć do podkaszarki i przystąpić do pracy sprzętem.



Rys. 2



Rys. 3

Aby naładować akumulator:


- Podłączyć ładowarkę (**Rys. 2**) do gniazda zasilania 230 V~ 50 Hz, nie używać przedłużacza. Zaświeci się zielona dioda LED.
- Wsunąć akumulator do ładowarki (**Rys. 3**), czerwona dioda LED będzie się świeciła, aby pokazać, że akumulator jest ładowany.
- Po zakończeniu procesu ładowania zaświeci się zielona dioda LED sygnalizując pełne naładowanie akumulatora.

Uwaga! Akumulator w procesie ładowania może się nagrzać, jest to zjawisko normalne, jednak trzeba w takim wypadku odczekać przed zamontowaniem akumulatora do urządzenia do momentu jego wystygnięcia.

*Przewidywany czas pracy urządzenia przy akumulatorach o różnych pojemnościach:

Akumulator	Czas pracy
20V 2,0 Ah	60 min
20V 4,0 Ah	120 min

*przewidywanego czasu pracy nie można określić dokładnie, gdyż uzależniony jest on od takich czynników jak: intensywność użytkowania, temperatura otoczenia, czas pomiędzy ładowaniem akumulatora a jego użytkowaniem.

 Dla własnego komfortu zaleca się dokupienie dodatkowych akumulatorów (takich samych lub o większej pojemności), żeby wydłużyć czas pracy urządzenia bez większych przerw na ponowne naładowanie akumulatora oraz zakup podwójnej ładowarki umożliwiającej jednoczesne ładowanie dwóch akumulatorów.

Stan naładowania akumulatora

Żeby sprawdzić poziom naładowania akumulatora należy nacisnąć przycisk wskaźnika poziomu naładowania (**Rys. 4**).

	Wskaźnik poziomu naładowania	Poziom naładowania akumulatora
	 ZIELONY  POMARAŃCZOWY  CZERWONY	75 – 100%
	 POMARAŃCZOWY  CZERWONY	25 – 50%
	 CZERWONY	10-25%

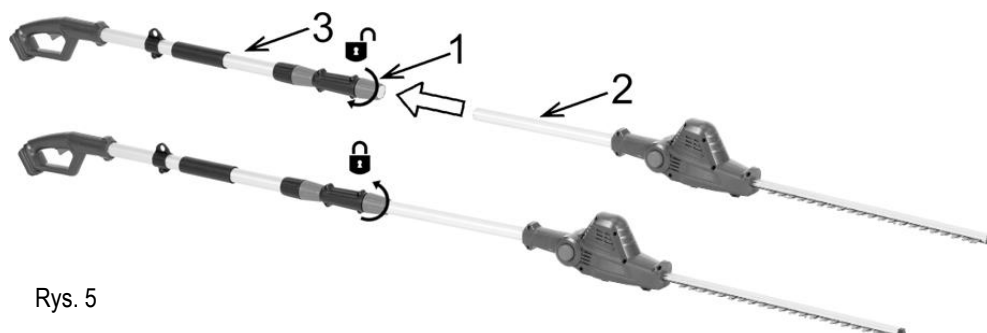
Rys. 4

Montaż urządzenia

Urządzenie dostarczone jest przez producenta w opakowaniu kartonowym w stanie częściowo rozmontowanym. Po zapoznaniu się z instrukcją obsługi oraz rysunkami montażowymi, złożenie urządzenia nie powinno sprawiać zbytnich trudności. Wszystkie potrzebne elementy do montażu znajdują się w opakowaniu.

Montaż przystawki tnącej

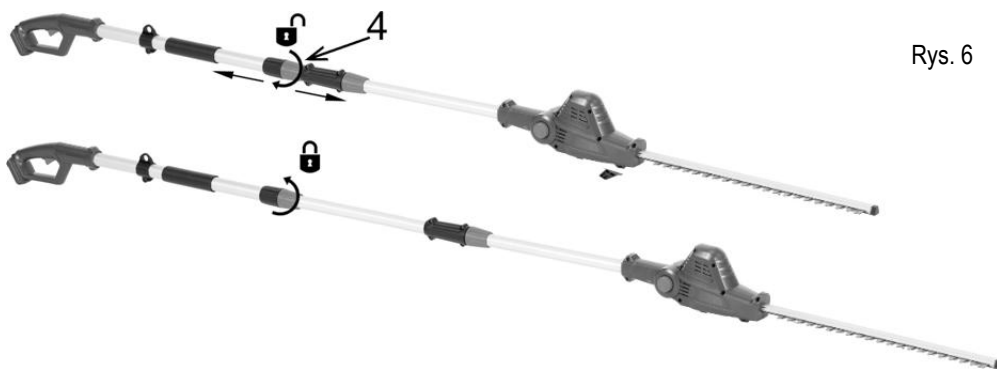
Odblokuj pokrętko blokujące **1** (**Rys. 5**) i wsuń rurę przystawki tnącej **2** (**Rys. 3**) w otwór w rurze teleskopowej **3** (**Rys. 5**). Zablokuj pokrętko **1** (**Rys. 5**).



Rys. 5

Regulacja długości rury teleskopowej

Długość rury teleskopowej **3** (**Rys. 5**) można regulować za pomocą pokrętkła regulacji zacisku blokady **4** (**Rys. 6**). W tym celu należy odblokować pokrętko, dopasować długość rury do potrzeb użytkownika wpychając jedną część rury w drugą lub je wyciągając i ostatecznie zablokować pokrętko (**Rys. 6**).



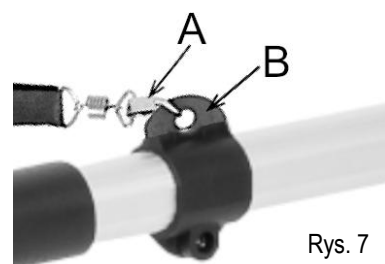
Rys. 6

Montaż i korzystanie z paska na ramię

Urządzenie wyposażone jest w pas podtrzymujący **13 (Rys. 1)** zakładany na ramię.

Żeby zamocować pas należy za pomocą kciuka docisnąć blokadę zabezpieczającą **A (Rys. 7)** karabinka pasa i zaczepić go na uchwycie **B (Rys. 7)** na rurze teleskopowej.

Należy przesunąć klamrę, aby wyregulować długość paska na ramię i dostosować jego długość tak, aby uzyskać wygodną pozycję roboczą. Należy wykonać kilka prób rozhuśnięcia urządzenia, bez uruchomionego silnika, w celu ustalenia prawidłowej równowagi.

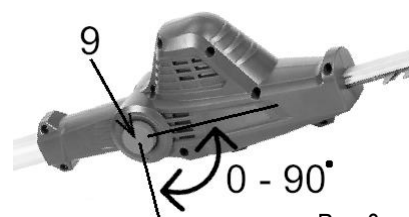


Rys. 7

Pas należy umieścić na prawym ramieniu. Nigdy nie należy mocować pasa po przekątnej na ramieniu i piersi, aby można było szybko zdjąć narzędzie w razie niebezpieczeństwa.

Regulacja kąta nachylenia głowicy przystawki nożyc

Mechanizm tnący nożyc posiada 6-stopniową regulację położenia względem rękojści zwiększyć komfort pracy urządzeniem. Głowica może być pochylana w zakresie od 0° do 90°. Regulację położenia głowicy dokonujemy za pomocą przycisku regulacji **9 (Rys. 8)** znajdującego się na obudowie urządzenia. Po jego przyciśnięciu i przytrzymaniu ustalamy jedno z dostępnych położeń.



Rys. 8

Aby zmienić kąt nachylenia ostrza należy:

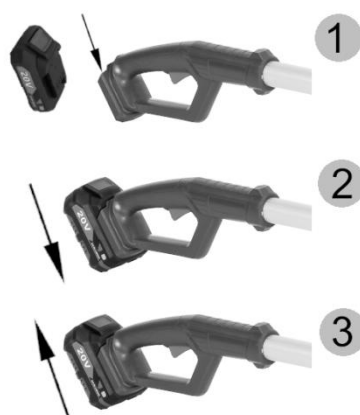
- odłączyć urządzenie od źródła zasilania,
- przycisnąć i przytrzymać przycisk regulacji kąta nachylenia głowicy silnika **9 (Rys. 8)** po obu jej stronach,
- ustalić jedno z dostępnych położeń, aż zatrask zatrzaśnie się w żądanym położeniu.

OBSŁUGA

Obsługa urządzenia nie powinna sprawiać trudności, trzeba jednak przestrzegać zasad bezpieczeństwa.

Montaż akumulatora

Naładowany akumulator po ostygnięciu można zamontować do urządzenia. Trzeba pamiętać, że akumulator osiąga pełną pojemność po kilku cyklach naładowania i rozładowania.



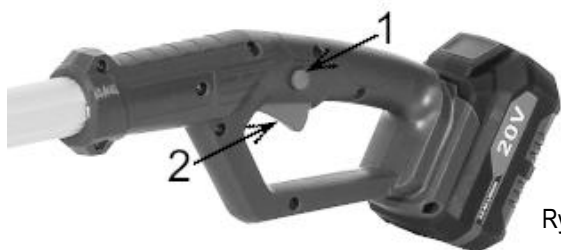
Rys. 9

W uchwycie montażowym akumulatora znajdują się specjalne prowadnice **1 (Rys. 9)**.

Aby prawidłowo zamontować akumulator - wsuń akumulator aż do wyraźnego kliknięcia **2 (Rys. 9)**.

Aby wyjąć akumulator naciśnij przycisk zabezpieczający i wysuń akumulator **3 (Rys. 9)**.

Uruchomienie urządzenia



Rys. 10

Aby uruchomić urządzenie należy nacisnąć blokadę włącznika **1 (Rys. 10)** i nacisnąć włącznik **2 (Rys. 10)**.

Aby wyłączyć urządzenie należy zwolnić przycisk włącznika.

Techniki cięcia



Rys. 11



Rys. 12

Trzymaj nożycy w ten sposób, by ostrze było pochylone pod kątem od 5 do 10 stopni do kierunku cięcia (**Rys. 11**). Zapewni to łatwiejsze, bardziej dokładne i sprawne cięcie.

Boki żywopłotu obcinaj trzymając listwę tnącą w pozycji pionowej, wykonując ruchy w dół i w górę (**Rys. 12**).

CZYSZCZENIE, KONSERWACJA I PRZECHOWYWANIE



Po zakończeniu pracy należy urządzenie oczyścić z resztek trocin, kurzu i pyłu.



UWAGA! Zawsze upewnij się, że urządzenie jest wyłączone i odłączone od zasilania przed przystąpieniem do przeglądu lub konserwacji.

Przy pomocy delikatnej szczotki, pędzelka lub szmatki należy oczyścić obudowę z pyłu, można oczyścić urządzenie przy pomocy sprężonego powietrza.

Dopuszczalne jest czyszczenie wilgotną szmatką, jednak pod warunkiem natychmiastowego osuszenia urządzenia bezpośrednio po tej czynności. Elementy metalowe należy zabezpieczać olejem.

Regularnie czyścić otwory wentylacyjne sprężonym suchym powietrzem. Nie wolno wkładać do otworów wentylacyjnych ostrych przedmiotów.

Po zakończeniu pracy należy:

- Przetrzeć otwory wentylacyjne i pozostawić wolne od zanieczyszczeń.
- Przetrzeć urządzenie za pomocą suchej szmatki.
- Nie pozostawiać zagiętego przewodu zasilania.



UWAGA! Nigdy nie należy używać agresywnych lub żrących detergentów do czyszczenia, ponieważ mogą one uszkodzić plastikowe części urządzenia.

Środki czyszczące i rozpuszczalniki takie jak: benzyna, czterochlorek węgla, chlorowane rozpuszczalniki czyszczące, amoniak i domowe detergenty, które zawierają amoniak mogą uszkodzić elementy plastikowe.

Uwaga! Urządzenie należy przechowywać w dobrze wentylowanym pomieszczeniu w suchym, niezakurczonym miejscu.

Należy przechowywać tylko sprawne urządzenie; przed składowaniem należy usunąć usterki.

- Przed składowaniem urządzenia załóż osłonę na zespół tnący.
- Narzędzie przechowuj zawsze poza zasięgiem dzieci.

Przygotowanie akumulatora do recyklingu

- Zabezpieczyć terminal akumulatora wytrzymałą taśmą izolacyjną.
- UWAGA! Nie wolno próbować niszczyć lub rozłączać akumulatora, czy też usuwać któregoś z jego komponentów.
- Przechowywać poza zasięgiem dzieci.
- Niestosowanie się do powyższych ostrzeżeń może doprowadzić do pożaru i/lub poważnych obrażeń.

TRANSPORT

Przygotowując urządzenie do transportu należy:

- wyłączyć urządzenia przed przenoszeniem,
- założyć osłonę łańcucha tnącego i załączyć hamulec łańcucha,
- zdjąć i zabezpieczyć akumulator,
- przenieść urządzenia trzymając za uchwyt przedni, aby nie doprowadzić do ewentualnego zranienia,
- zabezpieczyć urządzenie pasami transportowymi, a jeżeli to możliwe transportować w oryginalnym opakowaniu.

PRZEGLĄDY I DIAGNOZOWANIE PROBLEMÓW

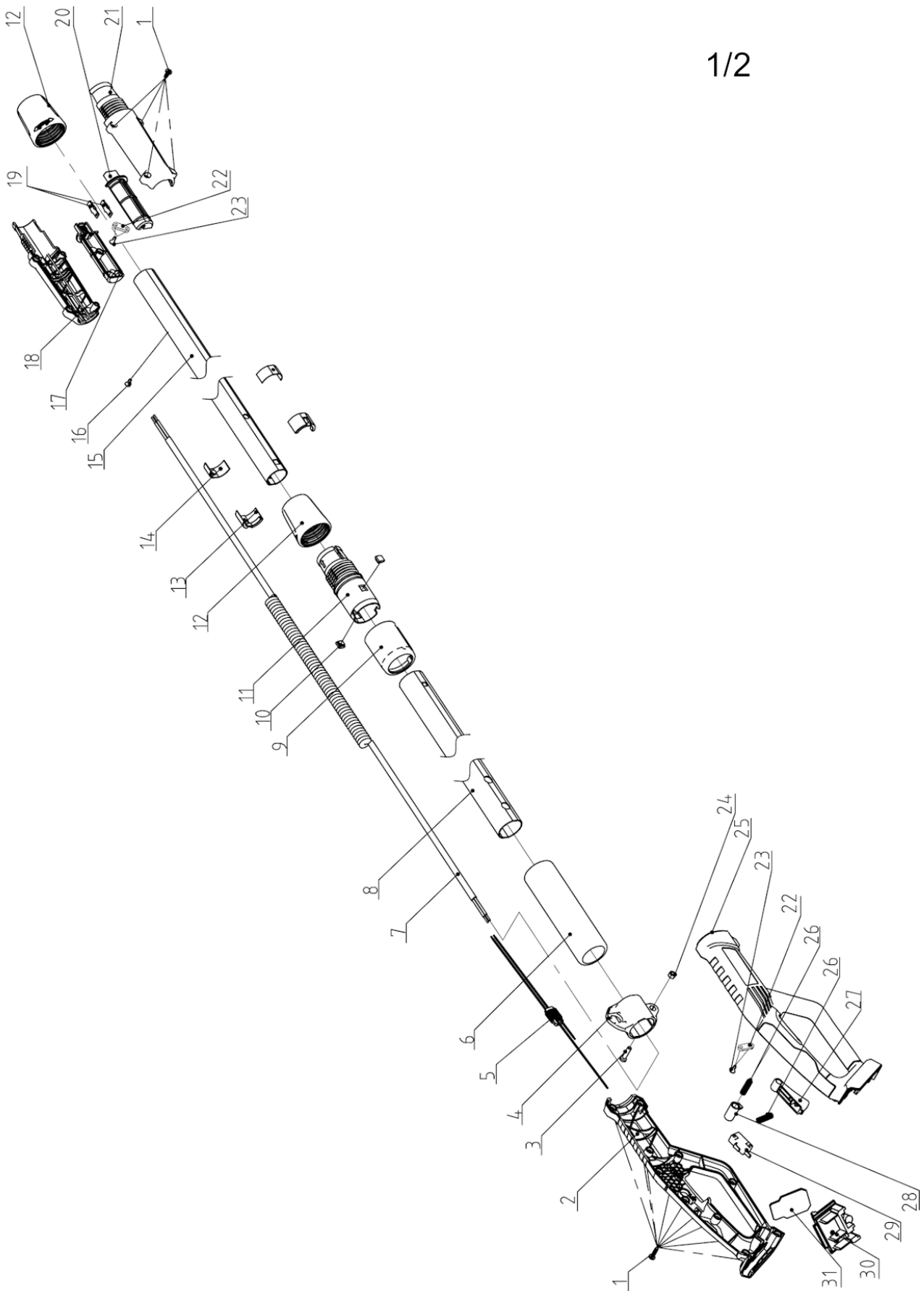
Problem	Możliwa przyczyna	Rozwiązanie problemu
Urządzenie nie załącza się	Brak zasilania, akumulator rozładowany	Należy sprawdzić źródło zasilania i zamocowanie akumulatora
Gorąca obudowa urządzenia	Urządzenie jest przegrzane	Przerwać pracę i odczekać co najmniej 10 minut

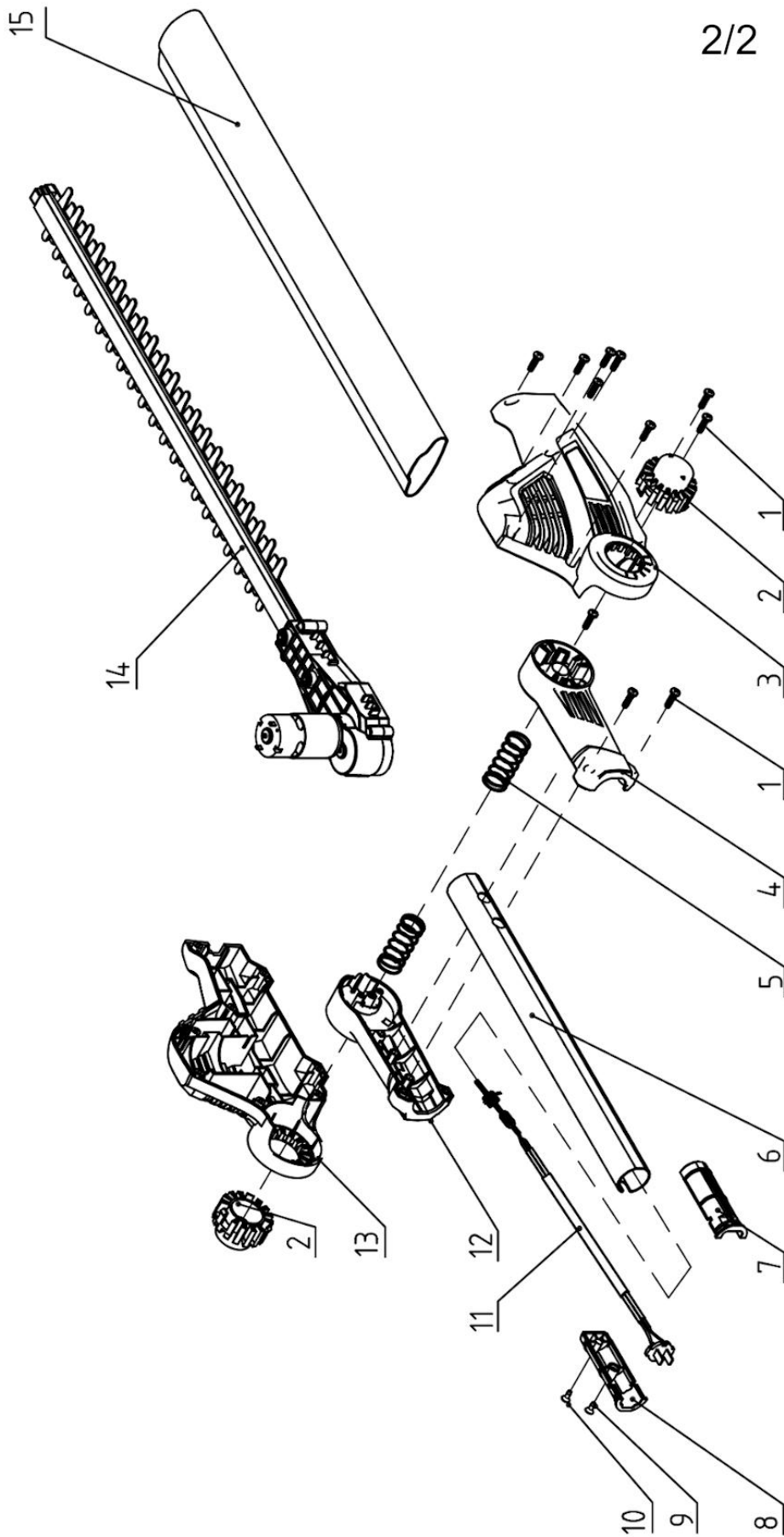
GWARANCJA I SERWIS

Zakupiony przez Państwo produkt przeznaczony jest wyłącznie do użytku amatorskiego (hobbystycznego). W przypadku użytkowania elektronarzędzia do innych celów (zarobkowych, zawodowych), spowoduje to utratę odpowiedzialności gwaranta za zakupione urządzenie. Informacje na temat gwarancji oraz sieci serwisowej NAC znajdziesz w dołączonej karcie gwarancyjnej.

Pamiętaj, że po każdym użyciu maszynę należy wyczyścić. Utrzymanie sprzętu w czystości zapewni długotrwałą i niezawodną pracę. Czyszczenie, konserwacja i przeglądy okresowe to nie są naprawy. Autoryzowane serwisy NAC mogą te czynności przeprowadzić w ramach usługi odpłatnej.

1/2







Deklaracja zgodności WE

Producent:

nazwa: **NAC Sp. z o.o.**
adres: Al. Krakowska 39, 05-090 Raszyn, Polska

z pełną odpowiedzialnością deklaruje, że maszyna:

nazwa: **Nożyce akumulatorowe na wysięgniku**
model: **PHB-BL-LI-20V**
numer seryjny: 066 20 2490743144 0000 000001 - 066 23 2490743144 0000 0999999

spełnia zasadnicze wymagania:

- dyrektywy niskonapięciowa **MD 2006/42/EC**,
- dyrektywy dotyczącej kompatybilności **EMC 2014/30/UE**,
- dyrektywy dotyczącej substancji niebezpiecznych **RoHS 2011/65/UE** i **2015/863/UE**,
- dyrektywy dotyczącej hałasu **NEE 2000/14/EC załącznik V** oraz **2005/88/EC**,

spełnia wymagania następujących norm zharmonizowanych:

- EN 60745-1: 2009+A11:2010,
- EN ISO 10517:2009+A1:2013,
- EN 55014-1:2017,
- EN 55014-2:2015,

2000/14/EC: zastosowana procedura oceny zgodności według załącznika V

- zmierzony maksymalny poziom mocy akustycznej L_{WA} wynosi 91 dB(A),
- gwarantowany poziom mocy akustycznej L_{WA} wynosi 94 dB(A).

Miejsce złożenia i przechowywania Dokumentacji technicznej:

NAC Sp. z o.o.
Al. Krakowska 39,
05-090 Raszyn

Jarosław Malinowski
Dyrektor ds. technicznych i certyfikacji

Raszyn, 3 lutego 2020



GWARANCJA

Szanowni Państwo!

Dziękujemy za dokonanie zakupu naszego produktu i gratulujemy trafnego wyboru. Urządzenie, które Państwo kupiliście, zostało zaprojektowane i wyprodukowane według najnowszych technologii oraz reprezentuje światowe standardy jakości i niezawodności, jednocześnie będąc przyjaznym dla środowiska.

Przypominamy o obowiązku dokładnego zapoznania się z procedurami uruchomienia oraz eksploatacji przed rozpoczęciem korzystania z urządzenia; procedury te są zawarte w dostarczonej z urządzeniem Instrukcji Obsługi.

 **801 044 450**

Infolinia czynna od poniedziałku do piątku w godzinach od 8.00 do 15.00. Koszt połączenia wg stawek operatorów poszczególnych sieci

Nasza wyspecjalizowana sieć serwisowa służy Państwu wszelką pomocą w zakresie porad technicznych jak i eksploatacyjnych.

Lista autoryzowanych punktów serwisowych: znajduje się na stronie

 **serwis.nac.com.pl**

WARUNKI GWARANCJI

1. Firma NAC gwarantuje sprawne działanie urządzenia zgodnie z warunkami techniczno-eksploatacyjnymi opisanymi w Instrukcji Obsługi
2. Na urządzenie udziela się 24-miesięcznej gwarancji konsumentowi (tj. osobie fizycznej dokonującej z przedsiębiorcą czynności prawnej niezwiązanej bezpośrednio z jej działalnością gospodarczą lub zawodową) oraz 12-miesięcznej gwarancji przy zakupie przez przedsiębiorcę (tj. osobę fizyczną, osobę prawną i jednostkę organizacyjną, prowadzącą we własnym imieniu działalność gospodarczą lub zawodową)." Po tym okresie użytkownik ma prawo do napraw odpłatnych.
3. Wszystkie uszkodzenia ujawnione w okresie obowiązywania gwarancji wynikające z wad materiałowych, montażowych lub produkcyjnych będą usuwane bezpłatnie.
4. Podstawą do uzyskania ochrony gwarancyjnej jest dowód zakupu urządzenia od Autoryzowanego Dystrybutora sprzętu NAC wraz z podpisanym w dniu sprzedaży drukiem niniejszej karty gwarancyjnej wydanym przez oficjalnego **Autoryzowanego Dystrybutora marki NAC**. Ochrona gwarancyjna nie będzie udzielana, jeżeli druk gwarancji będzie poświadczony/podstemplowany przez firmę niebędącą Autoryzowanym Dystrybutorem marki NAC. Niniejsza gwarancja obowiązuje na terenie Rzeczypospolitej Polskiej.
5. Wady urządzenia podlegające gwarancji będą usuwane w terminie do 14 dni roboczych od daty przyjęcia w Autoryzowanym Serwisie NAC. Termin ten może ulec wydłużeniu do 30 dni roboczych w wyjątkowych przypadkach.
6. Z przyczyn niezależnych od Gwaranta wskazany powyżej termin może ulec wydłużeniu, w szczególności, gdy produkt wymaga dodatkowej weryfikacji/ekspertyzy lub wystąpią okoliczności mające postać siły wyższej uniemożliwiającej jego zachowanie np.: powódź, pożar, strajki, klęski żywiołowe, restrykcje importowe itp.
7. W zakres gwarancji nie wchodzi czynności takie jak: montaż, konserwacja, obsługa okresowa, regulacja i czyszczenie, a także przeglądy, wymiana oleju i filtrów wraz z materiałami i częściami użytymi do w/w czynności. Czynności te mogą być wykonane odpłatnie.
8. W celu usunięcia wad lub uszkodzeń urządzenie wraz z dowodem zakupu i ważną kartą gwarancyjną należy dostarczyć do: najbliższego Autoryzowanego Serwisu lub skorzystać z wygodnego systemu „door to door” lub do miejsca zakupu. Urządzenie powinno zostać uprzednio oczyszczone. Serwis/sklep może odmówić naprawy urządzenia nieoczyszczonego. Jeżeli urządzenie ma zostać wysłane, przed przekazaniem go kurierowi lub sprzedawcy należy bezwzględnie wylać z niego płyny eksploatacyjne (paliwo i olej). Opakowanie musi zapewnić bezpieczny transport, zaleca się opakowanie oryginalne.
9. Sposób naprawy ustala gwarant. Gwarant nie ma obowiązku dostarczenia urządzenia zastępczego na czas naprawy gwarancyjnej.
10. Gwarancja ta obowiązuje pod warunkiem, że urządzenie jest prawidłowo eksploatowane, konserwowane i obsługiwane zgodnie z dołączoną instrukcją obsługi.
11. Użytkownik jest obowiązany do natychmiastowego zaniechania użytkowania uszkodzonego urządzenia. Kontynuacja pracy uszkodzonym urządzeniem może powodować powstanie kolejnych usterek oraz zagrażać zdrowiu lub życiu użytkownika lub osób trzecich.
12. Gwarancją nie są objęte uszkodzenia powstałe w wyniku: uszkodzeń mechanicznych, niewłaściwego użytkowania, dokonywania modyfikacji oraz napraw dokonanych przez osoby nieupoważnione. Dotyczy to również zamontowania i używania niewłaściwych części oraz filtrów, smarów, olejów, paliw.
13. Zniszczenie plomb gwarancyjnych, o ile są, lub tabliczki znamionowej z numerem seryjnym, może być podstawą do odrzucenia gwarancji.
14. Gwarancja nie obejmuje wad powstałych na skutek uderzenia pioruna, pożaru, powodzi i innych klęsk żywiołowych.
15. Gwarancji nie podlegają elementy eksploatacyjne i ulegające naturalnemu zużyciu podczas pracy i podlegające kontroli stanu przez użytkownika, takie jak: paski klinowe, żarówki, filtry, świece zapłonowe, koła jezdne, noże i ostrza tnące, uchwyty noży, głowice żyłkowe, łańcuchy tnące, prowadnice łańcucha, linki sterownicze, wpusty i kolki przeciążeniowe.
16. Firma NAC nie odpowiada za bezpośrednie lub pośrednie szkody, straty bądź koszty wynikłe z zastosowania, bądź brakiem możliwości zastosowania urządzenia do jakiegokolwiek celu.
17. Jeżeli przed przystąpieniem do naprawy konieczne jest przeprowadzenie czynności związanych z konserwacją urządzenia to Serwis/sklep może przeprowadzić takie czynności odpłatnie za zgodą użytkownika/reklamującego.
18. Jeżeli podczas naprawy stwierdzono konieczność wymiany elementów związanych z bezpieczeństwem użytkownika lub osób trzecich (m.in. ostrza tnące, łańcuchy, prowadnice, osłony elementów tnących i inne związane z bezpieczeństwem), to serwis jest zobowiązany do wymiany tych elementów nawet wtedy, gdy wiąże się to z koniecznością pobrania opłat za zgodą użytkownika/reklamującego. W przypadku odmowy serwis zwróci produkt bez dokonania jakichkolwiek napraw.
19. Gwarancja nie obejmuje ewentualnych szkód wyrządzonych przedmiotom lub osobom.
20. Gwarancja na sprzedany towar nie wyłącza, nie ogranicza ani nie zawiesza uprawnień kupującego będącego osobą fizyczną wynikających z przepisów o rękojmi za wady rzeczy sprzedanej.

KARTA GWARANCYJNA.....
Nazwa sprzętu *.....
Model *.....
Data sprzedaży *.....
Nr fabryczny urządzenia *.....
Nr fabryczny silnika

Oświadczam, że zapoznałem się z instrukcją obsługi oraz kartą gwarancyjną. Zakupiony sprzęt otrzymałem sprawny, kompletny, wraz z dowodem zakupu.

Czytelny podpis nabywcy

.....
Pieczęć i czytelny podpis sprzedawcy *1

* Wypełnia sprzedawca

***1 Oświadczam, że jestem oficjalnym Autoryzowanym Dystrybutorem sprzętu NAC.**

Złożenie oświadczenia niezgodnego ze stanem faktycznym przez podmiot niebędący autoryzowanym Dystrybutorem sprzętu NAC może skutkować odpowiedzialnością karną sprzedawcy na podstawie art. 271 i art. 286 Kodeksu Karnego.

LP.	Daty	Opis naprawy	Pieczęć zakładu
	Data zgłoszenia sprzętu		
	Data zakończenia naprawy		
	Data wydania sprzętu		
	Data zgłoszenia sprzętu		
	Data zakończenia naprawy		
	Data wydania sprzętu		
	Data zgłoszenia sprzętu		
	Data zakończenia naprawy		
	Data wydania sprzętu		
	Data zgłoszenia sprzętu		
	Data zakończenia naprawy		
	Data wydania sprzętu		

ODKRYJ NOWE MOŻLIWOŚCI

NAC
NEW AMERICAN CONCEPT



Drogi Kliencie,



**w sprawach związanych z obsługą gwarancyjną oraz serwisową
kontaktuj się z nami przez stronę internetową**

serwis.nac.com.pl



Zdjęcia i opisy z niniejszej instrukcji są własnością firmy NAC. Zgodnie z Dz. U. 94 Nr 24 poz. 83, sprost: Dz. U. 94 Nr 43 poz. 170 kopiowanie, przetwarzanie i rozpowszechnianie tych materiałów w całości lub w części bez zgody firmy NAC jest zabronione i stanowi naruszenie praw autorskich.

Niniejsza instrukcja nie wskazuje cech nabytego przez Państwa urządzenia, którego dotyczy instrukcja, w zakresie, w jakim nie mają one wpływu bezpośrednio na sposób korzystania z niego, a tym samym szczegółowe dane techniczne wskazane w instrukcji mogą ulec zmianie, za co firma NAC nie ponosi odpowiedzialności.