

FOREVER

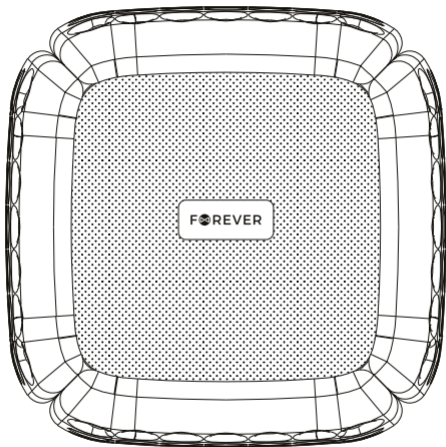
BUMPPAIR

5 W SHOCKPROOF BLUETOOTH SPEAKER

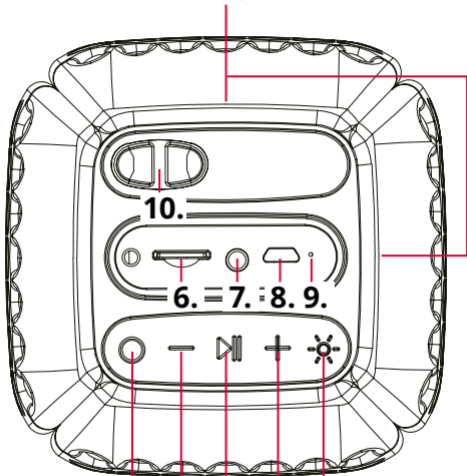
BS-700

MANUAL





11.



10.

6. = 7. : 8. 9.

1. 2. 3. 4. 5.

- Note: Only use original parts/accessories supplied by the manufacturer.

TelForceOne S.A. declares that the product is compatible with requirements and other relevant provisions of the 2014/53/UE directive. You can download the declaration of product on website www.telforceone.pl.

PL

Dziękujemy za zakup produktu marki Forever. Przed użyciem zapoznaj się z niniejszą instrukcją i zachowaj ją na przyszłość. Nie rozkręcaj urządzenia samodzielnie - wszelkie naprawy powinny być wykonywane przez serwisanta. Używaj tylko i wyłącznie oryginalnych części i akcesoriów dostarczonych przez producenta. Urządzenie nie powinno być wystawiane na bezpośrednie działanie wody, wilgoci, promieni słonecznych, ognia lub innego źródła ciepła. Mamy nadzieję, że produkt Forever spełni Twoje oczekiwania.

Opis rysunku

1. Przycisk ON/OFF
2. Przycisk funkcyjny „-“/ Zmniejszanie głośności/ Poprzedni utwór
3. Przycisk funkcyjny play/ pauza, odbieranie/ Rozłączenie
4. Przycisk funkcyjny „+“ Zwiększanie głośności/ Następny utwór
5. Włącznik/ wyłącznik światła RGB/ zmiana trybu światła
6. Slot karty micro SD
7. Wejście audio 3,5mm
8. Gniazdo ładowania microUSB
9. Dioda LED
10. Uchwyt na smycz
11. Podświetlenie LED RGB

Specyfikacja

- Wersja Bluetooth V5.0
- Zasięg: do 10m
- Moc głośnika: 5W
- Napięcie wejściowe: 5V DC
- Wejście: microUSB
- Pasmo przenoszenia: 90Hz – 20kHz
- Bateria: Litowo-polimerowa: 3.70V 1200 mAh
- Stosunek sygnału do szumu (SNR): ≥ 60dB
- Czas ładowania baterii: 4 godzin
- Czas odtwarzania muzyki: do 5 godzin (różni się w zależności od ustawień głośności i treści audio)
- Tryb pracy : Bluetooth , audio IN , karta microSD, Światło RGB , TWS

EN

PL

BG

CZ

DE

EE

ES

FR

GR

HU

IT

LT

LV

NL

RO

RU

SK

EN

Ładowanie

Podłącz kabel micro USB dołączony do zestawu do źródła zasilania o maksymalnym napięciu 5V DC. Źródłem zasilania może być ładowarka sieciowe z wyjściem USB. Drugi koniec kabla wepnij do gniazda micro USB w głośniku. Ładowanie zostanie za-sygnalizowane zapaleniem się czerwonej diody LED obok gniazda ładowania.

BG

Po pełny naładowaniu dioda gaśnie. W przypadku pełnego naładowania głośnika odłącz go od źródła zasilania.

CZ

Głośnik posiada wbudowana baterie, aby zapobiec uszkodzeniu zestawu, nie usuwaj baterii samodzielnie.

DE

Włączanie

Przyciśnij i przytrzymaj przycisk ON/OFF do momentu zapalenia diody LED

EE

Wyłączanie

Przyciśnij i przytrzymaj przycisk ON/OFF do momentu zgaśnięcia diody LED

ES

Dostępne tryby pracy

FR

- Bluetooth

GR

- Wejście liniowe audio(audio in)

- Odtwarzanie muzyki z karty micro SD

- Funkcja TWS

HU

Parowanie głośnika:

IT

1. Naciśnij i przytrzymaj przycisk ON/OFF do momentu migania diody LED

LT

2. Uruchom łączność Bluetooth w urządzeniu za pośrednictwem, którego pragniesz połączyć się z głośnikiem.

LV

3. Wyszukaj nowe urządzenie. Głośnik na liście będzie widoczny jako „BS-700”.

NL

4. Połącz się z głośnikiem. Dla niektórych urządzeń wymagane jest podanie kodu „0000”

RO

5. Prawidłowe połączenie głośnika będzie potwierdzone komunikatem głosowym.

RU

W przypadku podłączenia kabla Audio-in, łączność Bluetooth zostanie prze-rwana.

SK

Zmiana trybu

Aby przełączyć tryb Bluetooth/Karta SD/ kabel audio in należy przycisnąć przycisk (4)

Połączenie TWS

1. Włącz dwa głośniki

2. Naciśnij i przytrzymaj przycisk Play / Pause na jednym z głośników przez około 2

sekundy, aż usłyszysz sygnał dźwiękowy.

3. Zwolnij przycisk odtwarzania / pauzy. Połączenie głośników może potrwać kilka sekund.

4. Włącz funkcje Bluetooth na urządzeniu, wybierz z listy nazwę głośnika "BS-700" i sparuj.

Podwójne wciśnięcie przycisku Play wyłączy funkcję TWS.

Odtwarzanie muzyki

Sparuj głośnik z urządzeniem będącym źródłem dźwięku, a następnie uruchom na nim odtwarzanie muzyki.

Zmiana utworów, przewijanie i zmiana głośności, możliwe jest z poziomu aplikacji muzycznej

Zmiana utworu

Podczas słuchania muzyki przyciśnij przycisk „+” aby przejść do następnego utworu lub naciśnij przycisk „-” aby przejść do poprzedniego utworu.

Zmiana głośności

Podczas słuchania muzyki przyciśnij i przytrzymaj przycisk „+” aby podgłośnić, aby ściszyć naciśnij i przytrzymaj przycisk „-” do uzyskania żądanej głośności.

Odbieranie/ odrzucanie połączeń przychodzących

W celu odebrania połączenia przez głośnik BS-700 należy wcisnąć przycisk „PLAY”

Tryb odtwarzania z użyciem karty Micro SD

1. Włącz głośnik
2. Włóż kartę micro SD
3. Odtwarzanie muzyki rozpocznie się automatycznie.

Wyłączenie/zmiana trybu oświetlenia RGB

Wyłączenie oświetlenia RGB jest możliwe po dziesięciokrotnym przyciśnięciu przycisku (5) Aby zmienić tryb oświetlenia naciśnij przycisk (5).

Zawartość zestawu

- Głośnik
- Kabel micro USB
- Instrukcja

Zasady bezpieczeństwa

Uwaga: Nie wystawiaj urządzenia na bezpośrednie działanie promieni słonecznych lub promieni UV, ponieważ powierzchnia BumpAir (termoplastyczny poliuretan) żół

EN

PL

BG

CZ

DE

EE

ES

FR

GR

HU

IT

LT

LV

NL

RO

RU

SK

www.forever.eu

