



PL ■ Podwójna kuchenka elektryczna

Tłumaczenie oryginalnej instrukcji

PROSIMY PRZECZYTAĆ UWAŻNIE I ZACHOWAĆ NA PRZYSZŁOŚĆ

- Niniejsze urządzenie mogą obsługiwać dzieci w wieku 8 lat oraz starsze lub osoby z obniżonymi fizycznymi, zmysłowymi lub psychicznymi zdolnościami lub też z niedostatecznymi doświadczeniami lub wiedzą, o ile znajdują się pod nadzorem, lub jeśli zostały pouczone o tym, jak obchodzić się z nim w bezpieczny sposób i rozumiejące potencjalne niebezpieczeństwa.
- Dzieci nie mogą bawić się urządzeniem.
- Czyszczenia i konserwacji nie mogą wykonywać dzieci poniżej 8 roku życia, o ile nie są pod nadzorem.
- Dzieci poniżej 8 roku życia należy trzymać poza zasięgiem urządzenia i jego przewodu zasilającego.
- Jeżeli przewód zasilający uległ uszkodzeniu, jego wymianę należy wykonać w specjalizowanym punkcie serwisowym, w celu uniknięcia pojawienia się niebezpiecznych sytuacji. Zabrania się używania urządzenia z uszkodzonym przewodem zasilającym.
- Metalowe przedmioty jak noże, widelce, łyżki i pokrywki nie powinny być umieszczane na płycie grzejnej, ponieważ mogą się ogrzać.



UWAGA:

Gorąca powierzchnia. Temperatura dostępnych powierzchni może być wyższa, kiedy urządzenie pracuje.



OSTRZEŻENIE

Jeżeli powierzchnia jest popękana, wyłącz urządzenie, aby uniknąć możliwości porażenia prądem elektrycznym.



UWAGA:

Niniejsze urządzenie nie jest przeznaczone do pracy za pośrednictwem wyłącznika czasowego albo zdalnego sterowania.

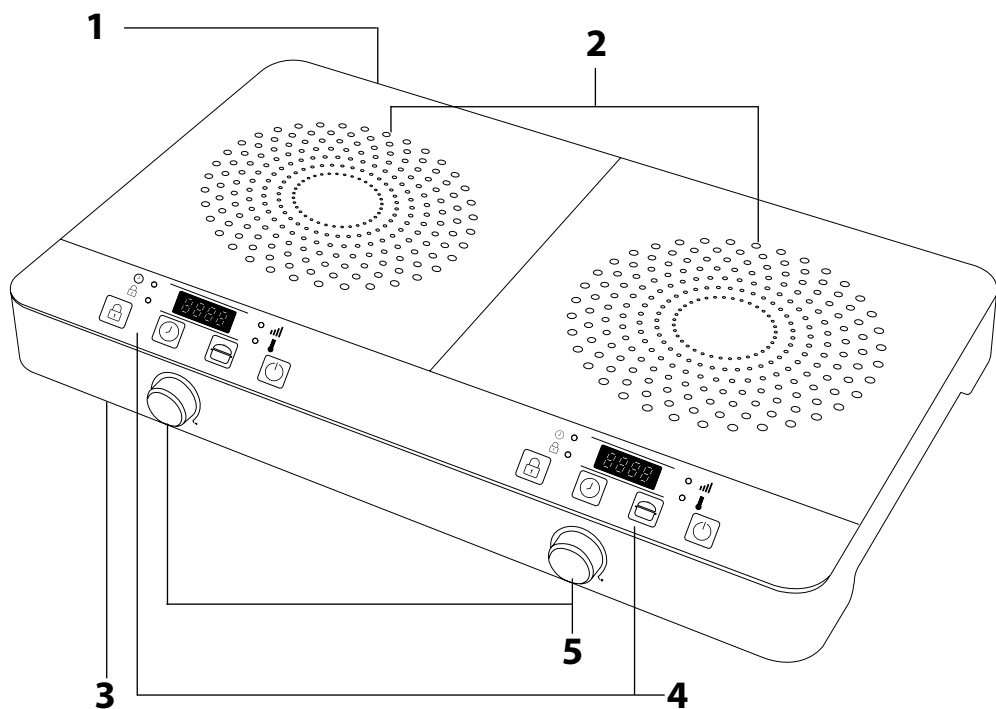
- Niniejsze urządzenie jest przeznaczone do użytku w gospodarstwie domowym. Urządzenie jest również przeznaczone do wykorzystania osobistego niekomercyjnego w następujących pomieszczeniach takich jak:
 - aneksy kuchenne dla personelu w sklepach, biurach i innych miejscach pracy;
 - obiekty wycieczkowe, dachy, domki letniskowe;
 - pokoje hotelowe lub motelowo i inne pomieszczenia mieszkalne;
 - urządzenia oferujące nocleg ze śniadaniem typu Bed & Breakfast.
- Nie używaj urządzenia na zewnątrz ani w środowisku przemysłowym.
- Urządzenia nigdy nie wolno używać do innych celów, niż te, do których jest przeznaczone.
- Przed podłączeniem urządzenia do gniazdka sieciowego upewnij się, czy napięcie znamionowe podane na tabliczce znamionowej urządzenia jest zgodne z napięciem elektrycznym w gniazdku. Urządzenie podłączaj wyłącznie do prawidłowo uziemionego gniazdka sieciowego. Nie używaj przedłużaczy. Przed użyciem w pełni rozwiń przewód zasilający.
- Urządzenia używaj wyłącznie na poziomej, suchej, czystej, stabilnej i żaroodpornej powierzchni. Nie używaj urządzenia na powierzchniach metalowych, np. ociekaczu zlewomywaka kuchennego.
- Urządzenia nie umieszczaj na krawędzi stołu, kuchence elektrycznej lub gazowej ani innych źródłach ciepła lub w ich pobliżu.
- Urządzenia nie używaj na powierzchni, która wrażliwa jest na ciepło, lub która przykryta jest ubrusem, papierem lub innym materiałem palnym, w pobliżu firanek lub innych materiałów palnych albo materiałów wrażliwych na ciepło.
- Podczas pracy, nad urządzeniem i wokół niego musi być wystarczająco dużo wolnego miejsca pozwalającego na obieg powietrza. Nad płytą grzejną w kierunku promieniowania ciepła musi zostać dotrzymana bezpieczna odległość 50 cm i w pozostałych kierunkach wokół urządzenia minimum 10 cm.
- Urządzenie podczas pracy musi zostać umieszczone na płycie roboczej kuchni tak, by nad nim nie znajdowała się skrzynka albo półka.
- Na urządzeniu nie kładź żadnych przedmiotów.
- W pobliżu urządzenia nie umieszczaj kart kredytowych, zegarków albo odbiorników radiowych, by nie doszło do uszkodzenia polem magnetycznym, które powstaje podczas pracy kucharki indukcyjnej.
- Nie zasłaniaj urządzenia ani nie zatykaj jego otworów wentylacyjnych.
- Urządzenia nie używaj bez garnka lub patelni umieszczonej na płycie grzejnej. Podczas pracy regularnie sprawdzaj stan żywności.
- Używaj wyłączanie garnków lub patelni do gotowania nadającego się do indukcji.
- Zawsze się upewnij, że garnek albo patelnia poprawnie ustawiona jest na płycie grzejnej.
- Rękojeści naczynia muszą być w bezpiecznej pozycji, by nie można było ich zaccpić i dojść do wywrócenia naczynia.
- Płyny albo żywność nie mogą być podgrzewane w zamkniętych pojemnikach, jak np. w puszkach, ponieważ mogłoby dojść do eksplozji.
- Jeżeli podczas gotowania używasz oleju albo tłuszczu, bądź nadzwyczaj ostrożnym. Tłuszcz albo olej zagrzany do wysokiej temperatury może się zapalić.
- Podczas manipulacji z gorącymi naczyniami, które zawierają gorącą żywność albo pary, bądź nadzwyczaj ostrożnym, by nie doszło do poparzenia albo oparzeń.
- Podczas manipulacji z gorącymi naczyniami użyj rękawicy kuchennej.
- Urządzenia nie wolno zostawić bez nadzoru, kiedy pracuje albo kiedy podłączone jest do gniazdka sieciowego.
- Pamiętaj o tym, że jeszcze przez pewien czas po zakończeniu używania płyty grzejnej emitują ciepło resztkowe. Bądź nadzwyczaj ostrożnym, byś nie dotknął rozgrzanej powierzchni.
- Zawsze po zakończeniu używania wyłącz urządzenie przyciskiem włączenia / wyłączenia, a przewód zasilający urządzenia odłącz od gniazdka sieciowego. To wykonuj zawsze, kiedy zostawiasz urządzenie bez nadzoru, jeżeli nie będziesz korzystał z niego i przed czyszczeniem, konserwacją, przemieszczaniem albo przechowywaniem.
- Urządzenie odłączaj z gniazdka ciągnąc za wtyczkę przewodu zasilającego, nie jednak ciągnąc za przewód zasilający. W przeciwnym wypadku mogłoby dojść do uszkodzenia przewodu lub gniazdka.
- Przed przemieszczeniem, czyszczeniem, konserwacją lub magazynowaniem zestaw urządzenie całkowicie do ostygnięcia. Nigdy nie przemieszczaj urządzenia podczas pracy albo kiedy umieszczony jest na nim garnek lub patelnia, albo nie doszło do zupełnego ostygnięcia.
- Aby zapobiec niebezpieczeństwu porażenia prądem elektrycznym, nie zanurzaj urządzenia, przewodu zasilającego ani wtyczki sieciowej w wodzie albo innej cieczy.
- Nie kładź ciężkich przedmiotów na przewód zasilający. Dbaj o to, by przewód sieciowy nie zwał przez krawędź stołu, by nie dotykał gorącej powierzchni lub ostrych przedmiotów.
- Regularnie czyść urządzenie po każdym użyciu zgodnie z instrukcjami podanymi w rozdziale Konserwacja i czyszczenie. W urządzeniu nie wykonuj jakiegokolwiek konserwacji, niż czyszczenia podanego w niniejszej instrukcji obsługi.
- Nie używaj urządzenia, jeśli nie działa poprawnie lub upadło na podłogę, po zanurzeniu w wodzie lub jeżeli uległo uszkodzeniu w jakikolwiek inny sposób. Urządzenie przekaż do autoryzowanego serwisu w celu kontroli lub naprawy.
- Aby uniknąć powstania niebezpiecznej sytuacji, sam nie naprawiaj ani nie wykonuj modyfikacji urządzenia. Wszystkie naprawy należy zlecić do autoryzowanego punktu serwisowego. Ingerując w urządzenie narażasz się na ryzyko utraty ustawowego prawa rękojmi za wady lub utratę gwarancji jakości.



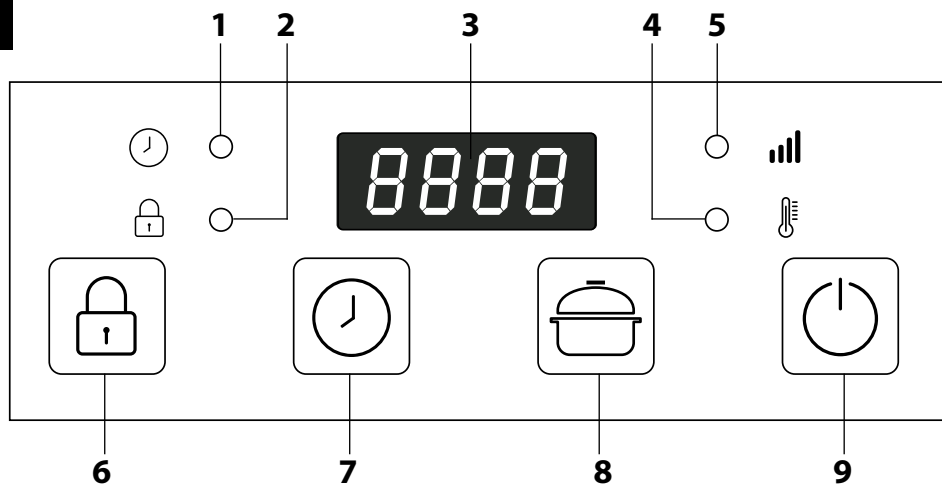
OSTRZEŻENIE:

Osoby używające stymulator pracy serca powinny korzystać z niniejszego urządzenia dopiero po konsultacji specjalistycznej ze swoim lekarzem.

A



B



PL Podwójna kuchenka elektryczna

Instrukcja obsługi

- Przed zastosowaniem tego urządzenia prosimy zapoznać się z jego instrukcją obsługi, i to nawet w wypadku, gdy jest Ci znana obsługa urządzeń podobnego typu. Używać urządzenia zgodnie z treścią niniejszej instrukcji obsługi. Niniejszą instrukcję obsługi zachowaj do zastosowania w przyszłości.
- Minimum przez okres ustawowej rękojmi za wady produktu lub gwarancji na jakość zalecamy przechować oryginalne opakowanie transportowe, materiał opakowaniowy, paragon oraz potwierdzenie o zakresie odpowiedzialności, lub kartę gwarancyjną. W razie konieczności przewozu urządzenia, zaleca się zapakować urządzenie w oryginalny karton producenta.

OPIS URZĄDZENIA

- A1** Doprowadzenie powietrza (w tylnej części urządzenia) **A4** Panel sterowania z wyświetlaczem
- A2** Pole grzejne **A5** Przelączniki obrotowe
- A3** Wentylator i wylot powietrza (na spodzie urządzenia)

OPIS PANELU STEROWANIA

- B1** Kontrolka świetlna timera **B4** Kontrolka świetlna poziomu mocy
- B2** Kontrolka świetlna blokady **B5** Kontrolka świetlna temperatury
- działającej **B6** Przycisk blokady dziesięć
- B3** Wyświetlacz – pokazuje moc płyty grzejnej, ustawioną temperaturę, czas do automatycznego wyłączenia lub kody komunikatów błędów. Jeżeli kuchenka jest w trybie czuwania, na wyświetlaczu pojawi się „H” albo „C”.
- B7** Przycisk timera
- B8** Przycisk ±Przycisk wyboru funkcji
- B9** Przycisk włączania /wyłączenia

Przed pierwszym użyciem

- Przed pierwszym użyciem wyjmij urządzenie i jego akcesoria z opakowania i usuń wszystkie etykiety propagacyjne lub metki. Skontroluj czy urządzenie ani żadna jego część nie jest uszkodzona.
- Powierzchnię urządzenia wytrzyj czystą, lekko zwilżoną szmatką. Potem wytrzyj ją do sucha.

Indukcja i wybór odpowiednich naczyń

- Pod płytą grzejną znajduje się cewka indukcyjna, która po włączeniu stwarza zmienne pole elektromagnetyczne. Prąd indukcyjny, który produkuje to pole, rozpocznie podgrzewać dno garnka lub patelni, która umieszczona jest na płycie. Aby zapewnić poprawną pracę ważnym jest, by użyte naczynie było ferromagnetyczne. Właściwość tą można sprawdzić przy pomocy małego magnesu przyłożonego do dna garnka lub patelni. Jeżeli magnes i dno garnka lub patelni przyciągają się nawzajem, to takie naczynie są ferromagnetyczne, a więc nadają się do użycia na płycie indukcyjnej. To są np. naczynia żelazne, stalowe, emaliowane, nierdzewne z dnem ferromagnetycznym.
- Zalecamy, by dno naczynia było płaskie i równe. Minimalna średnica dna powinna być co najmniej 12 cm, maksymalna średnica może być nawet 2 cm przez krawędź płyty grzejnej. Płyta indukcyjna automatycznie dostosuje się wielkości użytego garnka lub patelni.
- Jeżeli jednak magnes i dno garnka lub patelni nie będą się przyciągać nawzajem, to takie naczynie nie nadają się do użycia na płycie indukcyjnej. Chodzi z reguły o naczynia z miedzi, czystej stali nierdzewnej, aluminium, szkła, drewna, ceramiki, gresu itp.



Notatka:

Jeżeli użyjesz nieodpowiedniego naczynia albo płyta grzejna wykryje, że na niej nie znajduje się żadne naczynie, automatycznie się wyłączy. Chodzi o normalne zjawisko dot. bezpieczeństwa, które zapobiega uszkodzeniu urządzenia.

ZAKŁÓCENIA RADIOWE

- Używanie kuchenki indukcyjnej może być przyczyną pojawienia się zakłóceń sygnału radiowego, telewizyjnego lub podobnych odbiorników.
- Jeżeli nastanie ta sytuacja, zalecamy:
 - zmienić kierunek ustawienia anteny radiowej lub telewizyjnej;
 - przemieścić kuchenkę dalej od odbiornika telewizyjnego lub radiowego;
 - włożyć wtyczkę przewodu zasilającego do innego gniazdka elektrycznego w oddzielnym obwodzie elektrycznym.

Obsługa urządzenia

- Urządzenie umieszcza na płycie roboczej kuchni albo stole w zasięgu gniazdka sieciowego. Jednocześnie dbaj o to, by przestrzegane były wszystkie instrukcje dot. bezpieczeństwa.
- Upewnij się, że na płycie grzejnej **A2** nie są umieszczone żadne przedmioty obce i że jej powierzchnia jest czysta.
- W pełni rozwin przewód zasilający i podłącz go do gniazdka sieciowego. Zabrzmi dźwiękowy sygnał ostrzegawczy a na wyświetlaczu **B3** pojawi się "H" albo "C" w zależności od temperatury płyty grzejnej.



Notatka:

Przewód zasilający musi być umieszczony tak, by nie dotykał powierzchni urządzenia, ponieważ podczas pracy dochodzi do zagrzewania urządzenia.



Notatka:

Urządzenie podłącz do gniazdka ze samodzielnym zabezpieczeniem. Potrzebny wyłącznik – 16A.

Włączenie kuchenki

- Naciśnij przycisk **B9**, aby włączyć płytę. Na wyświetlaczu **B3** pojawi się „ON” (włączone).
- Garnek lub patelnię postaw na płycie grzejnej **A2**.
- Naciśnij przycisk wyboru funkcji **B8**. Urządzenie automatycznie stwierdzi obecność naczynia. Jeżeli użyte naczynie jest przeznaczone do tego typu płyt, nastąpi automatyczne uruchomienie z wstępnie ustawionym poziomem mocy. Na wyświetlaczu **B3** pojawi się wartość ustawionej mocy i zostanie uruchomiony wentylator **A3**.
- Jeżeli zastosowane naczynie nie nadaje się do zastosowania z płytą, nie nastąpi uruchomienie płyty grzejnej. Na wyświetlaczu **B3** pojawi się komunikat błędu E0 i zabrmi sygnał dźwiękowy. Po chwili urządzenie przełączy się w tryb czuwania.
- Jeżeli z płyty grzejnej **A2** zostaną usunięte naczynia, na wyświetlaczu **B3** pojawi się komunikat błędu E0 oraz zabrmi sygnał dźwiękowy. Po chwili urządzenie przełączy się w tryb czuwania. Na wyświetlaczu **B3** pojawi się "H" albo "C" w zależności od temperatury płyty grzejnej.

Wyłączenie kuchenki

- Jeżeli urządzenie nie będzie używane, należy nacisnąć przycisk **B9**, w celu wyłączenia urządzenia. Na wyświetlaczu **B3** pojawi się "H" albo "C" w zależności od temperatury płyty grzejnej. Urządzenie przełączy się w tryb czuwania.
- Odłącz wtyczkę przewodu zasilającego od gniazdka elektrycznego.



Notatka:

Po włączeniu będzie wentylator **A3** przez pewien czas jeszcze pracować, aby kuchenka szybciej ostygła. Zaczekaj z odłączeniem gniazdka przewodu zasilającego od gniazdka sieciowego, dopóki wentylator **A3** zupełnie się nie wyłączy.



Notatka:

Podczas pierwszego uruchomienia może pojawić się nieznaczna ilość dymu. Chodzi o zupełnie normalne zjawisko, które po kilku minutach zniknie.

Regulacja mocy

- Jeżeli włączysz kuchenkę pierwszy raz, kuchenka ruszy na wstępnie ustawionym stopniu mocy.
- Kiedy tylko świeci się kontrolka poziomu mocy **B4**, przekręć przelącznikiem **A5** i ustaw wymagany poziom mocy. Dla lewej płyty grzejnej możesz ustawić moc od 200 W do 2 000 W, dla prawej płyty grzejnej możesz ustawić moc od 200 W do 1 500 W.



Notatka:

Jeżeli na panelu sterowania **A4** świeci się inna kontrolka świetlna, wcisnij ponownie przycisk wyboru funkcji **B8**, dopóki kontrolka poziomu mocy **B4** nie zapali się.

Ustawienie temperatury

- Przy pierwszym uruchomieniu urządzenia, temperatura jest domyślnie ustawiona na wartość „120 °C”.
- Naciśnij przycisk wyboru funkcji **B8**, dopóki nie zaświeci się kontrolka świetlna temperatury **B5**. Przekręć przelącznikiem **A5** i ustaw wymaganą temperaturę. Temperaturę możesz ustawić w przedziale 60 – 240 °C.

Ustawienie poziomu mocy oraz automatycznego wyłączenia

- Naciśnij przycisk wyboru funkcji **B8**, dopóki nie zaświeci się kontrolka świetlna poziomu mocy **B4**. Następnie naciśnij przycisk timera **B7**. Na wyświetlaczu **B3** pojawi się „0,00”. Za pomocą przelącznika obrotowego **A5** ustaw czas, po którym nastąpi automatyczne wyłączenie płyty, w zakresie od 1 minuty do 3 godzin. Przedział czasu automatycznego wyłączenia można ustawić w krokach po minucie.
- Wartość czasu do automatycznego wyłączenia będzie migłała na wyświetlaczu **B3** przez około 5 sekund i następnie automatycznie przejdzie do ustawień poziomu mocy. Na wyświetlaczu **B3** pokaze się wyściowy poziom mocy. Do ustawienia poziomu mocy użyj przelącznika obrotowego **A6**.
- Na wyświetlaczu **B3** uruchomi się odcitanie ustawionego czasu.
- W ustawionym czasie będzie zmieniał ustawiony poziom mocy przelącznikiem obrotowym **A5**.
- Po upłynięciu ustawionego przedziału czasu, zabrmi sygnał dźwiękowy, po czym kuchenka przejdzie w tryb czuwania. Na wyświetlaczu **B3** pojawi się "H" albo "C" w zależności od temperatury płyty grzejnej.

Ustawienie temperatury oraz automatycznego wyłączenia

- Naciśnij przycisk wyboru funkcji **B8**, dopóki nie zaświeci się kontrolka świetlna temperatury **B5**. Następnie naciśnij przycisk timera **B7**. Na wyświetlaczu **B3** pojawi się „0,00”. Za pomocą przelącznika obrotowego **A5** ustaw czas, po którym nastąpi automatyczne wyłączenie płyty, w zakresie od 1 minuty do 3 godzin. Przedział czasu automatycznego wyłączenia można ustawić w krokach po minucie.
- Wartość czasu do automatycznego wyłączenia będzie migłała na wyświetlaczu **B3** przez około 5 sekund i następnie automatycznie przejdzie do ustawień temperatury. Na wyświetlaczu **B3** pojawi się „120 °C”. Do ustawienia temperatury użyj przelącznika obrotowego **A5**.

- Na wyświetlaczu **B3** uruchomi się odliczanie ustawionego czasu. Na wyświetlaczu **B3** będą pojawiać się naprzemiennie odliczany czas i ustawiona temperatura.
- W ustawionym czasie możesz zmieniać ustawioną temperaturę przelącznikiem obrotowym **A5**.
- Po upływie ustawionego przedziału czasu, zabrzmiał sygnał dźwiękowy, po czym kuchenka przejdzie w tryb czuwania. Na wyświetlaczu **B3** pojawi się "H" albo "C" w zależności od temperatury płyty grzejnej.

Blokada dziecka

- Urządzenie wyposażone jest w funkcję blokady dziecięcej, która pozwala na zamknięcie panelu sterującego, by nie doszło do niechcianej zmiany ustawienia.
- Aby aktywować funkcję blokady dziecięcej, należy nacisnąć i na krótko przytrzymać przycisk **B4**. Kontrolka świetlna **B6** zapali się i przycisk sterujący nie będzie działał.
- Aby wyłączyć funkcję blokady dziecięcej, należy nacisnąć i na krótko przytrzymać przycisk **B4**. Kontrolka świetlna **B6** zgaśnie.

Ochrona przed przegrzaniem

- Urządzenie wyposażone jest w ochronę przeciwko przegrzaniu. Jeżeli miałyby dojść do przegrzania (umieścić na płycie pusty garnek albo patelnię), zabrzmiał sygnał dźwiękowy i urządzenie automatycznie się wyłączy.



Notatka:

W celu zachowania warunków bezpieczeństwa, kuchenka wyłączy się automatycznie po upływie dwóch godzin, jeżeli nie zostanie naciśnięty żaden przycisk lub nie będzie wykonane żadne ustawienie.

KONSERWACJA I CZYSZCZENIE

- Urządzenie wyczyść po każdym zastosowaniu. Dbaj o to, by nie zgromadzały się na nim przyschnięte resztki żywności albo inne nieczystości. Przed przystąpieniem do czyszczenia, należy zawsze wyłączyć urządzenie za pomocą przycisku włącz / wyłączyć **B9**, odłączyć przewód zasilający od gniazdka elektrycznego i odczekać do całkowitego wystygnięcia urządzenia.
- Do wyczyszczenia płyty grzejnej **A2** i powierzchni wokół użyj miękkiej, lekko nawilżonej tkaniny. Następnie wytrzyj płytę grzejną **A2** do sucha. W przypadku większego zanieczyszczenia użyj małej ilości neutralnego kuchennego środka do mycia. Resztki środka do mycia usuń czystą, lekko zwilżoną szmatką. Wycyszczoną powierzchnię następnie porządnie wytrzyj do sucha.
- Do czyszczenia urządzenia nie stosuj rozcieńczalników, ściernych środków czyszczących itp. W odrotnym przypadku może dojść do uszkodzenia powierzchni urządzenia.



Ostrzeżenie:

Abym zapobiec niebezpieczeństwu porażenia prądem elektrycznym, nie zanurzaj urządzenia, przewodu zasilającego ani wtyczki sieciowej w wodzie albo innej cieczy.

Przechowywanie

- Jeżeli urządzenie nie będzie eksploatowane przez dłuższy okres czasu, należy odłączyć wtyczkę od gniazdka elektrycznego, pozostawić urządzenie aby wystygło i wyczyścić według instrukcji podanych powyżej. Przed przechowywaniem upewnij się, czy urządzenie jest suche i czyste. Przechowuj urządzenie w suchym, czystym i dobrze wentylowanym miejscu, gdzie nie będzie ono narażone na ekstremalne temperatury i będzie poza zasięgiem dzieci lub zwierząt.

Komunikaty błędów

Kod błędu	Przyczyna	Rozwiązanie
E0	Na płycie grzejnej A1 nie ma naczynia lub patelni, albo umieściłeś nieodpowiednie naczynie.	Użyj odpowiedniego naczynia – patrz rozdział „Indukcja i wybór odpowiednich naczyń”.
E1 lub E2	Błąd czujnika temperatury.	Przestań korzystać z urządzenia, odłącz wtyczkę przewodu zasilającego od gniazdka sieciowego i skontaktuj się z autoryzowanym punktem serwisowym.
E3 lub E4	Napięcie w gniazdku elektrycznym, do którego jest podłączona płyta jest wysokie albo niskie.	Wtyczkę przewodu zasilającego podłącz do gniazdka elektrycznego z napięciem 220 – 240 V~.
E5	Przegrzanie	Zostaw kuchenkę do ostygnięcia. Następnie możesz kuchenkę ponownie uruchomić.
E6	Nastąpiła aktywacja bezpiecznika termicznego, kuchenka została wyłączona z powodu przegrzania.	Zostaw kuchenkę do ostygnięcia. Skontroluj, czy doprowadzenie powietrza A1 , wentylator oraz wylot powietrza A3 są udrożnione i bez przeszkód. Jeżeli problem trwa nadal, przestań korzystać z urządzenia, odłącz wtyczkę przewodu zasilającego od gniazdka sieciowego i skontaktuj się z autoryzowanym punktem serwisowym.



Notatka:

Jeżeli problem trwa nadal, przestań korzystać z urządzenia, odłącz wtyczkę przewodu zasilającego od gniazdka sieciowego i skontaktuj się z autoryzowanym punktem serwisowym.

DANE TECHNICZNE

Znamionowy zakres napięcia	220 – 240 V~
Częstotliwość znamionowa	50 / 60 Hz
Znamionowy pobór mocy	3 500 W
Ustawienie mocy pola grzejnego	max. 2 000 W (lewa płyta grzejna) maks. 1 500 W (prawa płyta grzejna)
Ustawienie temperatury płyty grzejnej	60 – 240 °C
Maksymalny czas pracy	1 – 180 minut



Stopień ochrony przed porażeniem prądem: Klasa II – Ochrona przed porażeniem prądem elektrycznym zabezpiecza podwójna lub wzmacniona izolacja.

Zmiany tekstu oraz specyfikacji technicznych zastrzeżone.

WSKAZÓWKI I INFORMACJE O MANIPULACJI ZE ZUŻYTYM OPAKOWANIEM

Zużyty materiał opakowaniowy należy odnieść na miejsce wyznaczone przez władze lokalne do zbiórki odpadów.

UTILIZACJA ZUŻYTYCH URZĄDZEŃ ELEKTRYCZNY I ELEKTRONICZNYCH



Niniejszy symbol na produktach lub towarzyszących dokumentach oznacza, iż zużytych produktów elektrycznych lub elektronicznych nie wolno wyrzucać do zwykłego odpadu komunalnego. Do poprawnej utylizacji, renowacji i recyklingu przekaż produkty do specjalistycznych punktów zbiórki odpadów. W niektórych krajach Unii Europejskiej lub w innych krajach europejskich możesz zwrócić swoje produkty lokalnemu sprzedawcy w przypadku zakupu podobnego nowego produktu.

Poprawną utylizacją produktu pomagasz zachować cenne źródła naturalne i przyczyniasz się do zapobiegania potencjalnym negatywnym wpływom na środowisko naturalne i zdrowie człowieka, które mogłyby być następstwem niewłaściwej utylizacji odpadów. Aby uzyskać szczegółowych informacji, skontaktuj się z lokalnym urzędem lub najbliższym miejscem zbiórki odpadów.

W przypadku niedotrzymania postępowania utylizacji tego rodzaju odpadów, zgodnie krajowymi przepisami, mogą zostać nałożone kary.

Dla podmiotów gospodarczych na terenie Unii Europejskiej

Przed przystąpieniem do utylizacji urządzeń elektrycznych lub elektronicznych, uzyskaj potrzebne informacje od swego sprzedawcy lub dostawcy.

Utylizacja w krajach poza Unię Europejską

Symbol ten obowiązuje w Unii Europejskiej. Przed przystąpieniem do utylizacji produktu, zażądaj w lokalnych urzędach lub od sprzedawcy potrzebnych informacji o poprawnym sposobie utylizacji.



Niniejszy produkt spełnia wszelkie właściwe podstawowe wymagania dyrektywy UE.