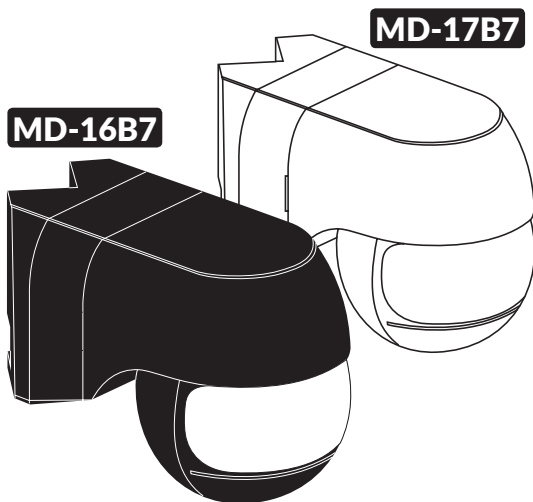


CZUJNIK RUCHU PIR



Instrukcja obsługi

SPIS TREŚCI

1. PRZEZNACZENIE I CHARAKTERYSTYKA URZĄDZENIA.....	3
2. BUDOWA CZUJNIKA.....	4
3. WYMAGANE ŚRODKI OSTROŻNOŚCI PODCZAS INSTALACJI.....	4
4. WYBÓR MIEJSCA INSTALACJI.....	4
5. INSTALACJA.....	5
6. OBSŁUGA CZUJNIKA.....	7
7. USTAWIENIA UŻYTKOWE.....	8
8. DZIAŁANIE CZUJNIKA.....	9
9. ZANIM WEZWIESZ SERWIS - PORADY PRAKTYCZNE.....	9
10. SPECYFIKACJA TECHNICZNA.....	9
KARTA GWARANCYJNA.....	10

UWAGI WSTĘPNE

Przed montażem, podłączeniem i użytkowaniem urządzenia prosimy o dokładne zapoznanie się z niniejszą instrukcją obsługi. W razie jakichkolwiek problemów ze zrozumieniem jej treści prosimy o skontaktowanie się ze sprzedawcą urządzenia. Samodzielny montaż i uruchomienie urządzenia jest możliwe pod warunkiem używania odpowiednich narzędzi. Niemniej zalecane jest dokonywanie montażu urządzenia przez wykwalifikowany personel.

Producent nie odpowiada za uszkodzenia mogące wyniknąć z nieprawidłowego montażu czy eksploatacji urządzenia oraz z dokonywania samodzielnych napraw i modyfikacji.

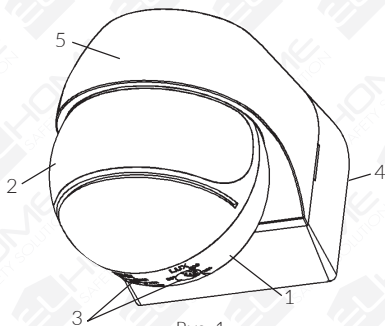
1. PRZEZNACZENIE I CHARAKTERYSTYKA URZĄDZENIA

Czujnik ruchu MD-16B7/MD-17B7 przeznaczony jest do automatycznego sterowania oświetleniem na zewnątrz lub wewnątrz budynku (lub innymi urządzeniami elektrycznymi) po wykryciu ruchu w pobliżu miejsca jego instalacji. Sercem urządzenia jest pasywny czujnik podczerwieni o kącie detekcji ruchu wynoszącym około 220 stopni. Detekcja ruchu odbywa się na zasadzie pomiaru zmiany temperatury otoczenia w zadanym sektorze widzialności czujnika, w wyniku ruchu znajdującej się tam osoby. Jeśli w sektorze widzialności czujnika pojawi się jakaś osoba, automatycznie włącza się oświetlenie (lub inne urządzenie elektryczne sterowane czujnikiem) i pozostaje włączone tak długo, jak długo czujnik ruchu wykrywa ruch w obrębie pola „widzenia”. Jeśli w określonym (zadanym przez użytkownika) czasie nie zostanie wykryty ruch, oświetlenie (lub inne urządzenie elektryczne) zostanie automatycznie wyłączone. Czujnik wyposażono dodatkowo w specjalny sensor foto-optyczny, który pozwala opcjonalnie na oszczędzanie energii nie złączając oświetlenia np. w czasie dnia. Głównym przeznaczeniem czujnika MD-16B7/MD-17B7 jest automatyczne sterowanie oświetleniem, ale istnieje możliwość podłączenia do niego również innych urządzeń elektrycznych (np. elektryczne ogrzewanie, klimatyzacja, itp.), pod warunkiem, iż odbiornik energii nie obciąży włącznika mocą większą niż 1200W (obciążenie rezystancyjne) lub 500W (obciążenie indukcyjne) - patrz specyfikacja techniczna.

2. BUDOWA CZUJNIKA

Czujnik ruchu MD-16B7/MD-17B7 składa się z następujących elementów:

1. Korpus czujnika.
2. Sensor PIR.
3. Potencjometr zwłoki czasowej i potencjometr progu natężenia światła.
4. Podstawa mocująca.
5. Pokrywa podstawy mocującej.

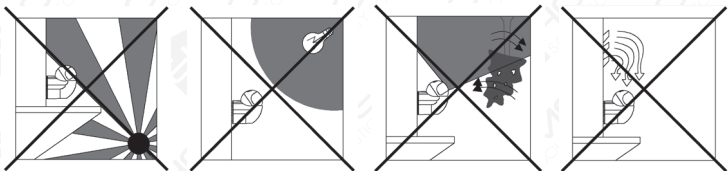


3. WYMAGANE ŚRODKI OSTROŻNOŚCI PODCZAS INSTALACJI

- Przed instalacją czujnika konieczne odłączyć źródło zasilania na czas instalacji.
- Upewnić się, że pomiędzy źródłem zasilania, a instalowanym czujnikiem znajduje się bezpiecznik prądowy, 6A.

4. WYBÓR MIEJSCA INSTALACJI

- Nie zaleca się instalacji należy bezwzględnie w miejscach narażonych na wilgoć.
- Aby praca czujnika była najbardziej efektywna i komfortowa, urządzenie powinno się instalować na pionowej ścianie, na wysokości około 1.8~2.5 m nad podłożem.
- Podczas instalacji urządzenia na zewnątrz budynku, zaleca się zamontować nad czujnikiem daszek ochronny, co znacznie wydłuży żywotność czujnika.
- Nie zaleca się instalacji urządzenia w pobliżu grzejników, wentylatorów ani innych obiektów gdzie mogą pojawiać się gwałtowne zmiany temperatury otoczenia (rys. 2).
- Nie zaleca się instalowania urządzenia w miejscach, gdzie promienie słoneczne mogą padać bezpośrednio na czujnik ruchu PIR (rys. 2).
- Nie zaleca się instalowania urządzenia w pobliżu obiektów, które mogą poruszać się pod wpływem wiatru: zastony, wysokie rośliny, itp. (rys. 2).



Rys. 2

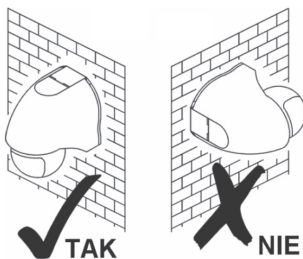
- Nie zaleca się instalowania urządzenia naprzeciwko powierzchni silnie odbijających światło, takich jak np. lustra.
- Nie zaleca się instalowania urządzenia w miejscach, gdzie mogą poruszać się zwierzęta.
- Instalując czujnik na ścianie należy wziąć pod uwagę fakt, iż najbardziej efektywne działanie czujnika ruchu następuje podczas gdy kierunek poruszającego się obiektu / osoby jest prostopadły do emitowanej przez czujnik wiązki, a nie równoległy (rys. 3).



Rys. 3

5. INSTALACJA

Kąt detekcji czujnika ruchu PIR wynosi około 220°, natomiast maksymalny zasięg detekcji może wynosić do około 12 m po prawidłowym (rys. 4) zainstalowaniu urządzenia na wysokości 2 m nad podłożem.

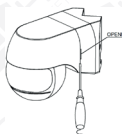


Rys. 4. Przykład prawidłowego i nieprawidłowego montażu czujnika

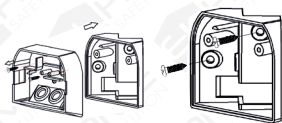
W celu zainstalowania czujnika na ścianie należy:

1. Odłączyć zasilanie za pomocą bezpiecznika lub włącznika głównego.

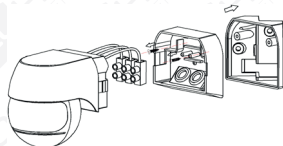
- Przy pomocy płaskiego wkrętaka oddzielić podstawę mocującą od pokrywy podstawy (rys. 5).
- Podstawa mocująca składa się z 2 elementów, przed montażem należy je oddzielić odkręcając 2 śruby mocujące.
- Poprzez 2 otwory w pokrywie podstawy mocującej odznaczyć w wybranym miejscu na ścianie miejsca na 2 kołki i wkręty montażowe (wyposażenie zestawu).
- W wybranych miejscach na ścianie wywiercić 2 otwory, za pomocą kołków i wkrętów montażowych zamocować pokrywę podstawy na ścianie (rys. 6).
- Odizolować końcówki przewodów na długości około 6-8mm.
- Podłączyć czujnik do zasilania i odbiornika zgodnie ze schematem na rys. 9. Podłączyć przewód fazy zasilania (L) do zacisku oznaczonego jako L (kolor brązowy) na kostce zaciskowej. Podłączyć przewód zera zasilania (N) oraz zera odbiornika do zacisku oznaczonego jako N (kolor niebieski) na kostce zaciskowej. Podłączyć przewód fazy odbiornika do zacisku oznaczonego jako L' (kolor czerwony) na kostce zaciskowej.
- Zamocować czujnik na przykręconej uprzednio do ściany pokrywie podstawy.



Rys. 5

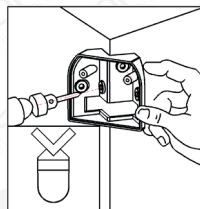
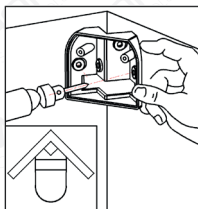
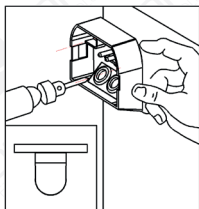


Rys. 6

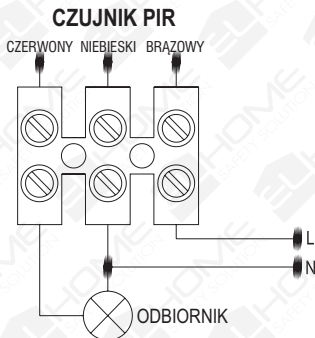


Rys. 7

Czujnik może być zainstalowany bezpośrednio na ścianie, ale także umocowany w narożniku wewnętrznym lub zewnętrznym ściany za pomocą dołączonego adaptera (rys. 8).



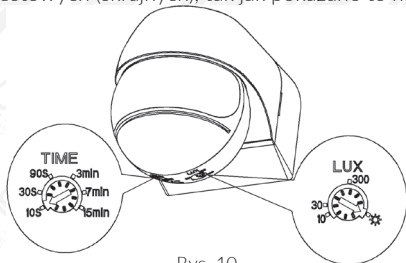
Rys. 8.



Rys. 9.

6. OBSŁUGA CZUJNIKA TEST

- Potencjometry czasu opóźnienia oraz regulacji czułości światła ustawić w pozycjach testowych (skrajnych), tak jak pokazano to na rys. 10.



Rys. 10

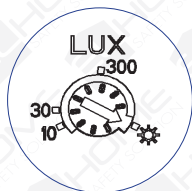
- Za pomocą bezpiecznika lub włącznika głównego włączyć zasilanie. Oświetlenie włączy się po ok. 30 sekundach i po czasie ok. 10 sekund wyłączy się. Wówczas należy wykonać ruch w obrębie sektora widzialności czujnika PIR i oświetlenie załączy się ponownie, co oznacza iż przewody zostały podłączone poprawnie.
- Wykonanie ponownie ruchów w obrębie sektora widzialności czujnika PIR spowoduje załączanie się oświetlenia, po czym oświetlenie wyłączy się po czasie ok. 10 sekund od wykrycia ostatniego ruchu.

- Obracając korpus czujnika wokół poziomej osi ustawić żądany sektor wykrywania ruchu dla czujnika. Aby zmniejszyć „pole widzenia” czujnika należy korpus obrócić ku dołowi, aby zwiększyć - należy go obrócić ku górze.

7. USTAWIENIA UŻYTKOWE



- **USTAWIENIE CZASU ZWŁOKI:**
Potencjometrem czasu zwłoki ustawiamy czas, po którym oświetlenie ma się wyłączyć od momentu wykrycia ostatniego ruchu przez czujnik. Aby zwiększyć czas zwłoki należy potencjometr przekręcić zgodnie z ruchem wskazówek zegara. Maksymalna zwłoka czasowa wynosi 15 minut (± 2 minuty). Aby zmniejszyć czas zwłoki należy potencjometr przekręcić w kierunku przeciwnym do ruchu wskazówek zegara. Minimalna zwłoka czasowa wynosi 10 sekund (± 3 sekundy).



- **USTAWIENIE PROGU NATĘŻENIA ŚWIATŁA**
Potencjometrem progu natężenia światła ustawiamy minimalny próg zewnętrznego (naturalnego) oświetlenia przy jakim czujnik ruchu ma zadziałać. Po ustawieniu potencjometru w skrajnym lewym położeniu, czujnik ruchu powinien załączać oświetlenie przy bardzo niskim natężeniu światła zewnętrznego, czyli praktycznie po zmroku. Pozycję przełącznika należy ustalić doświadczalnie, zgodnie z preferencjami użytkownika.
Rozwiązanie takie pozwala na oszczędzanie energii poprzez wyeliminowanie automatycznego włączania oświetlenia np. podczas dnia.

UWAGA!

Podczas testu przy świetle dziennym istotne jest ustawienie potencjometru LUX maksymalnie na pozycję ☀️. Brak takiego ustawienia może spowodować, że czujnik nie załączy oświetlenia (lub innego urządzenia).

UWAGA!

Jeśli moc źródła światła lampy przekracza 60W, minimalny dystans między czujnikiem, a lampą powinien wynosić 60cm.

8. DZIAŁANIE CZUJNIKA

Gdy czujnik ruchu PIR wykryje ruch, oświetlenie załączy się automatycznie. Wbudowany foto-sensor wyłącza czujnik PIR, gdy natężenie oświetlenia zewnętrznego przekracza odpowiedni poziom (ustawiony potencjometrem

zgodnie z preferencjami użytkownika).

9. ZANIM WEZWIESZ SERWIS – PORADY PRAKTYCZNE

Problem	Rozwiązanie
Oświetlenie nie załącza się w ogóle	<ol style="list-style-type: none">1. Sprawdź czy połączenia przewodów są wykonane w sposób prawidłowy2. Sprawdź, czy nie przepaliła się żarówka
Oświetlenie nie wyłącza się po określonym czasie	<ol style="list-style-type: none">1. Sprawdź czy połączenia przewodów są wykonane w sposób prawidłowy2. Sprawdź, czy potencjometr ustalania czasu zwłoki ustawiony jest prawidłowo
Czułość urządzenia jest niska	<ol style="list-style-type: none">1. Sprawdź, czy nic nie zasłania sensora czujki2. Sprawdź, czy temperatura otoczenia nie jest za wysoka3. Upewnij się, czy źródło ruchu znajduje się w polu detekcji czujnika4. Upewnij się, że wysokość instalacji czujnika mieści się w zakresie wymienionym w instrukcji5. Upewnij się, że kierunek ruchu nie jest równoległy do wiązki emitowanej przez czujnik
Inne	Skontaktuj się z serwisem importera

10. SPECYFIKACJA TECHNICZNA

Zasilanie	AC 230V / 50Hz
Dopuszczalne obciążenie rezystancyjne	1200 W
Dopuszczalne obciążenie indukcyjne	500 W
Kąt wykrywania ruchu	220°
Zasięg wykrywania ruchu	max. 12m
Zakres regulacji zwłoki czasowej	min. 10s ± 3s
	max. 15min ± 2min
Zakres regulacji progu natężenia światła	3-2000 lx
Zalecana wysokość instalacji	1.8-2.5 m
Stopień ochrony	IP44
Temperaturowy zakres pracy	-20°~+40°
Wymiary zewnętrzne	80 x 68 x 115 (mm)
Waga netto	160 g

KARTA GWARANCYJNA

nazwa wyrobu: **CZUJNIK RUCHU PIR**

model: **MD-16B7 / MD-17B7**

Data sprzedaży

pieczęć punktu sprzedaży i podpis sprzedawcy

OGÓLNE WARUNKI NAPRAW GWARANCYJNYCH

1. Eura-Tech Sp. z o. o. z siedzibą w Wejherowie przy ul. Przemysłowej 35A (zwany dalej „Gwarantem”), gwarantuje sprawne działanie wskazanego w Gwarancji urządzenia (zwanego dalej „Produktem”).
2. Gwarancja jest udzielana na okres 24 miesięcy, pod warunkiem użytkowania Produktu zgodnie z warunkami techniczno-eksploatacyjnymi opisanymi w instrukcji obsługi oraz przyjętymi standardami. Gwarancja obowiązuje na terenie Rzeczypospolitej Polskiej. Na wybrane produkty np. sygnalizatory czadu czas obowiązywania gwarancji może być dłuższy, co każdorazowo określone jest już przy samym produkcie.
3. Prawa i obowiązki Gwaranta oraz Nabywcy Produktu reguluje treść postanowień ujętych w niniejszej Gwarancji, z którymi Nabywca powinien się zapoznać przed zakupem. Zakup Produktu jest równoznaczny z akceptacją warunków niniejszej Gwarancji.
4. Datą, od której obowiązuje czas trwania Gwarancji, jest data wystawienia dokumentu sprzedaży zapisana w Karcie Gwarancyjnej i dokumencie sprzedaży. Ujawnione w okresie trwania Gwarancji wady będą usunięte bezpłatnie przez Centralny Serwis Eura-Tech Sp. z o. o. (zwany dalej „Serwisem”).
5. Dokumentem potwierdzającym zawarcie powyższej umowy i tym samym uprawniającym do dochodzenia swoich praw jest prawidłowo wypełniona Karta Gwarancyjna wraz z dokumentem potwierdzającym zakup (paragon fiskalny, faktura VAT). Jakiegokolwiek zmiany (zamazania, wytarcia, przekreślenia, poprawki itp.) w Karcie Gwarancyjnej powodują jej nieważność.
6. W przypadku Produktów nie posiadających Kart Gwarancyjnych (np. dzwonki bezprzewodowe, gongi, sygnalizatory, wykrywacze i inne), dokumentem potwierdzającym zawarcie umowy jest dokument sprzedaży (paragon fiskalny, faktura VAT).
7. Naprawa gwarancyjna nie obejmuje czynności przewidzianych w Instrukcji Obsługi, do wykonania których zobowiązany jest Nabywca we własnym zakresie i na własny koszt (np.: zainstalowanie, konfiguracja, optymalne zabezpieczenie przed działaniem warunków zewnętrznych, konserwacja, ewentualny demontaż itp.).
8. Gwarancją nie są objęte:
 - akcesoria / materiały eksploatacyjne takie jak: ramki oraz śruby montażowe, przewody, karty zbliżeniowe, zasilacze wraz z kablami zasilającymi, baterie oraz akumulatorki czy inne elementy, które są dodatkowo dołączone do Produktów - ze względu na swój charakter posiadają okres żywotności eksploatacyjnej,
 - uszkodzenia mechaniczne, elektryczne, chemiczne i termiczne lub celowe uszkodzenia Produktu i wywołane nimi wady,
 - uszkodzenia i wady wynikłe na skutek niewłaściwego lub niezgodnego z Instrukcją Obsługi użytkowania, niedbałością użytkownika, niewłaściwym przechowywaniem czy konserwacją Produktu, a także stosowanie Produktu niezgodnie z przepisami bezpieczeństwa i niezgodnie z jego przeznaczeniem,
 - uszkodzenia Produktu, który nie został prawidłowo zabezpieczony podczas transportu do Serwisu (np. brak opakowania transportowego, nie owinięcie Produktu odpowiednio w folię zabezpieczającą, unieruchomienie Produktu w opakowaniu itp.),
 - uszkodzenia Produktu, do którego Nabywca zgubił Kartę Gwarancyjną,
 - uszkodzenia powstałe w wyniku pożaru, powodzi, uderzenia pioruna (także pośredniego), czy też innych klęsk żywiołowych, nieprzewidzianych wypadków, zalania płynami, przepięciem w sieci elektrycznej, podłączenia do sieci elektrycznej w sposób niezgodny z Instrukcją Obsługi,
 - Produkty, w których dokonano przeróbek, zmian konstrukcyjnych, napraw naruszając plombę gwarancyjną lub w jakikolwiek inny sposób.
9. Gwarant zapewnia bezpłatnie części zamienne oraz robociznę, zgodnie z warunkami podanymi w niniejszej Gwarancji, w okresie trwania Gwarancji, o którym mowa na ostatnich stronach Instrukcji Obsługi w rozdziale „Warunki Gwarancji”. Gwarancja obejmuje tylko i wyłącznie usterki Produktu spowodowane wadliwymi częściami i/lub defektami produkcyjnymi.
10. Zgłoszenie reklamacyjne będzie rozpatrywane jedynie w przypadku, gdy reklamowany Produkt zostanie dostarczony do Serwisu wraz z:
 - Kartą Gwarancyjną (za wyjątkiem urządzeń wymienionych w pkt. 6),
 - prawidłowo wypełnionym Formularzem zgłoszenia naprawy

- dowodem zakupu zawierającym datę oraz miejsce sprzedaży.
11. Otwieranie urządzenia bez wyraźnej zgody Serwisu, dokonywanie wszelkich napraw we własnym zakresie lub w nieautoryzowanym serwisie przez osoby nieupoważnione, będzie podstawą do unieważnienia Gwarancji.
 12. Uszkodzony Produkt Nabywca zobowiązany jest dostarczyć do punktu sprzedaży lub bezpośrednio do Serwisu. Jeżeli reklamacja zostanie uznana przez Serwis za uzasadnioną, po naprawione Produkt zostaje odesłany do Nabywcy na koszt Gwaranta, korzystając z usług spedycji kurierskich, z którymi Gwarant ma aktualnie nawiązaną współpracę (GLS).
 13. Dostarczenie uszkodzonego Produktu jakąkolwiek spedycją na koszt Gwaranta, bez wcześniejszego uzgodnienia z Serwisem, będzie skutkowało odmową przyjęcia paczki.
 14. Ewentualne wady lub uszkodzenia Produktu ujawnione i zgłoszone w okresie trwania Gwarancji będą usunięte bezpłatnie w terminie 14 dni kalendarzowych. W uzasadnionych przypadkach termin ten może ulec przedłużeniu, wówczas Nabywca zostanie poinformowany o przybliżonym czasie naprawy. Bieg terminu naprawy rozpoczyna się pierwszego dnia roboczego następującego po dniu dostarczenia Produktu do Serwisu
 15. Wadliwy Produkt lub jego części, które zostaną wymienione, stają się własnością Serwisu.
 16. Przed przystąpieniem do ewentualnej naprawy, Serwis każdorazowo dokonuje oględzin i oceny stopnia uszkodzenia reklamowanego Produktu. W przypadku stwierdzenia, że Produkt:
 - jest sprawny,
 - był instalowany oraz podłączony niezgodnie z zaleceniami zawartymi w Instrukcji Obsługi,
 - uległ uszkodzeniu ewidentnie z winy Nabywcy,
 - ma zerwaną plombę,
 - spełnia warunki podane w pkt. 8,
 wówczas Serwis traktuje takie zgłoszenie reklamacyjne za nieuzasadnione i może obciążyć Nabywcę kosztami transportu oraz diagnozy urządzenia, zgodnie z obowiązującym w Serwisie Cennikiem Usług Napraw Odpłatnych.
 17. Nabywcy przysługujące prawo do wymiany Produktu na inny, posiadający te same lub zbliżone parametry techniczne i eksploatacyjne, jeżeli:
 - w okresie trwania Gwarancji, Serwis dokona 3 napraw, a Produkt nadal będzie wykazywał wady uniemożliwiające używanie go zgodnie z przeznaczeniem,
 - Serwis uzna, że usunięcie wady jest niemożliwe lub w terminie określonym w pkt. 14,
 - naprawa może spowodować nadmierne koszty po stronie Serwisu.
 18. W skrajnych przypadkach, po wcześniejszym skonsultowaniu się z Nabywcą, Serwis ma możliwość:
 - przedłużenia okresu naprawy Produktu, jeżeli wymagane naprawy nie mogą być wykonane z powodu nieprzewidzianych okoliczności, takich jak: trudności związane z importem urządzenia i/lub części zamiennych, przepisy prawne uniemożliwiające wykonanie naprawy itp.,
 - podjąć decyzję o zwrocie należności zgodnie i na podstawie ceny z faktury zakupowej, w przypadku, gdy nie ma możliwości wymiany Produktu na inny.
 19. Gwarant jak i Serwis nie ponosi odpowiedzialności za uszkodzenia innych urządzeń w wyniku awarii Produktu.
 20. Nabywca nie ma prawa do domagania się zwrotu utraconych korzyści w związku z awarią Produktu.
 21. Brak odbioru naprawionego Produktu po upływie 4 tygodni od terminu naprawy określonego w pkt. 14, będzie traktowane jako bezpłatne zrzeczenie się Produktu na rzecz Serwisu. Serwis może przekazać Produkt na cele charytatywne lub wykorzystać jego części na potrzeby Serwisu.
 22. W przypadku podejrzenia naruszenia przesyłki lub uszkodzenia przesyłanego Produktu w trakcie transportu, prosimy o stosowanie następującej procedury:
 - po otrzymaniu przesyłki należy każdorazowo sprawdzić stan opakowania w obecności pracownika spedycji (przesyłka powinna być zabezpieczona taśmą i/lub pieczęcią Serwisu, jeżeli tak nie jest lub jest w jakikolwiek sposób jest naruszona, oznacza to, że przesyłka była otwierana przez osoby nieuprawnione),
 - każdorazowo należy rozpakować i sprawdzić zawartość przesyłki w obecności pracownika spedycji, a w przypadku stwierdzenia uszkodzenia zawartości paczki lub jakichkolwiek braków, wspólnie sporządzić stosowny protokół.
 23. Gwarancja na Produkt nie wyłącza ani nie ogranicza uprawnień kupującego wynikających z niezgodności towaru z umową.

Centralny Serwis Eura-Tech Sp. z o. o.
Przemysłowa 35a
84-200 Wejherowo
pon. - pt. 08:00 - 17:00
e-mail: serwis@aura-tech.eu

Zużyte urządzenie elektryczne lub elektroniczne nie może być składowane (wyrzucone) wraz z innymi odpadami pochodzącymi z gospodarstw domowych. Aby uniknąć szkodliwego wpływu na środowisko naturalne i zdrowie ludzi, zużyte urządzenie należy składować w miejscach do tego przeznaczonych.

W celu uzyskania informacji na temat miejsca i sposobu bezpiecznego składowania zużytego produktu należy zwrócić się do organu władz lokalnych lub firmy zajmującej się recyklingiem odpadów.

ElektroEko
Organizm Europejski Stowarzyszenia i Ekologiczności SA

Informacje na temat miejsc zbierania zużytego sprzętu elektrycznego i elektronicznego znaleźć można na stronie organizacji odzysku <http://www.elektroeko.pl>

nr rej. BDO 000015700



Deklaracja zgodności UE do niniejszego urządzenia znajduje się
na stronie internetowej <http://www.eura-tech.eu>



EURATECH Sp. z o.o.
ul. Przemysłowa 35A, 84-200 Wejherowo
www.eura-tech.eu

Wszystkie prawa zastrzeżone.

Zdjęcia, rysunki i teksty użyte w niniejszej instrukcji obsługi są własnością firmy „EURATECH” Sp. z o.o.
Powielanie, rozpowszechnianie i publikacja całości jak i fragmentów instrukcji są bez zgody autora zabronione!

Firma Eura-Tech Sp. z o.o. zastrzega sobie prawo do zmiany parametrów technicznych i modyfikacji instrukcji obsługi bez powiadomienia.
Jednocześnie informuje, że najaktualniejsza wersja instrukcji znajduje się na stronie internetowej www.eura-tech.eu na podstronie danego produktu.
Deklaracja zgodności UE do niniejszego urządzenia znajduje się na stronie internetowej <http://www.eura-tech.eu>