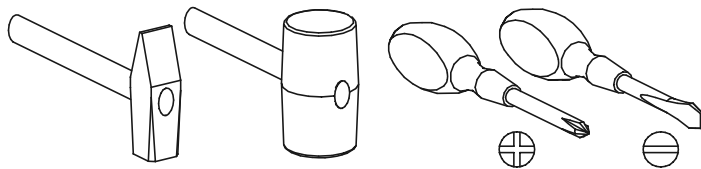
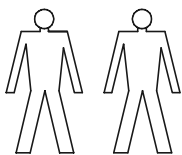


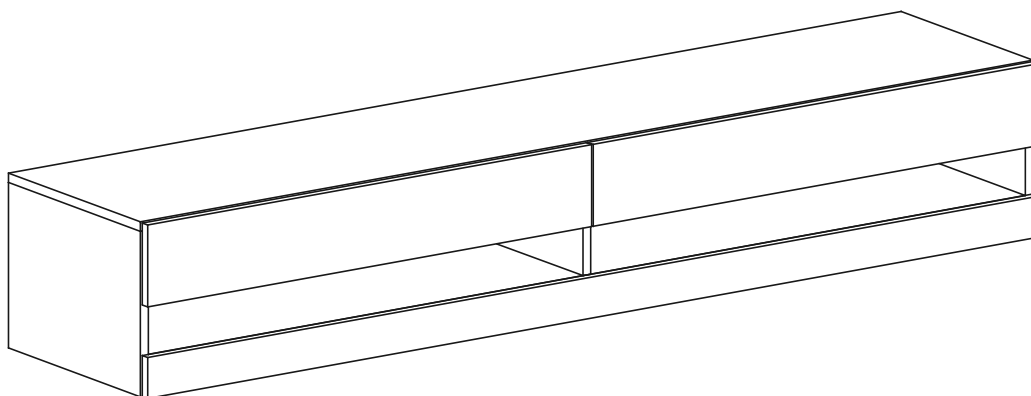
PRZED ROZPOCZĘCIEM MONTAŻU ZAPOZNAĆ SIĘ Z INSTRUKCJĄ

Narzędzia niezbędne do montażu (nie dostarczane przez producenta)



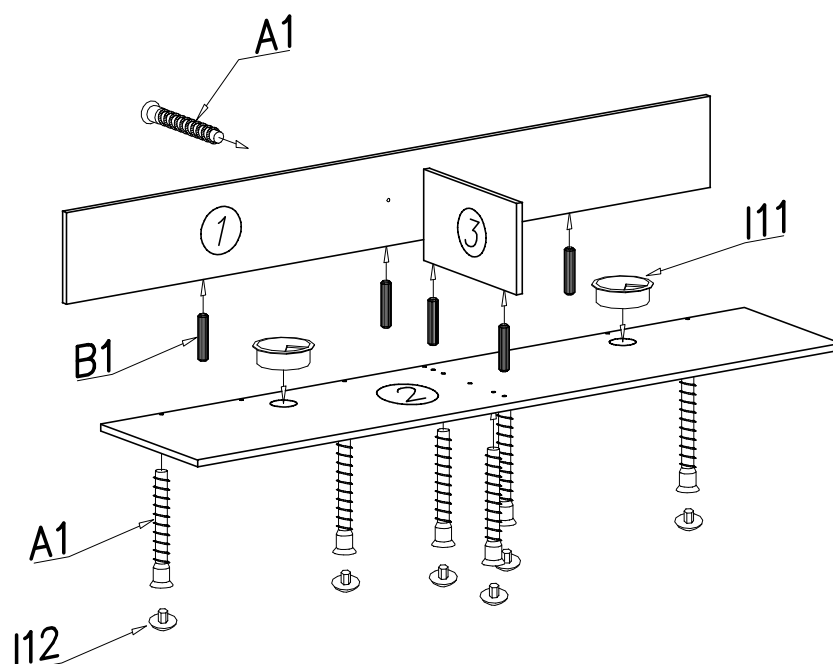
VIGO II

RTV

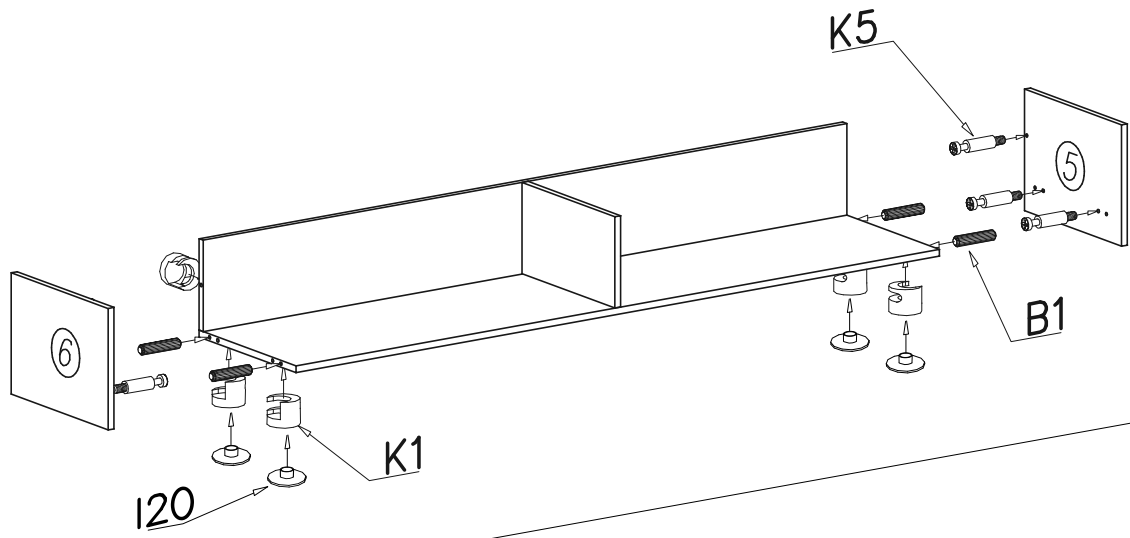


		I12 ø12 x10	I20 ø17 x16	U8 x4
C3 Z35PR x4	A1 ø7 x 50 x7	A2 ø7 x 70 x4	D3 PZ35PR x4	I11 x2
K5 x22	K1 ø15 x 12 x22	B1 x18	W2 x1	G5 4 x 13 x8

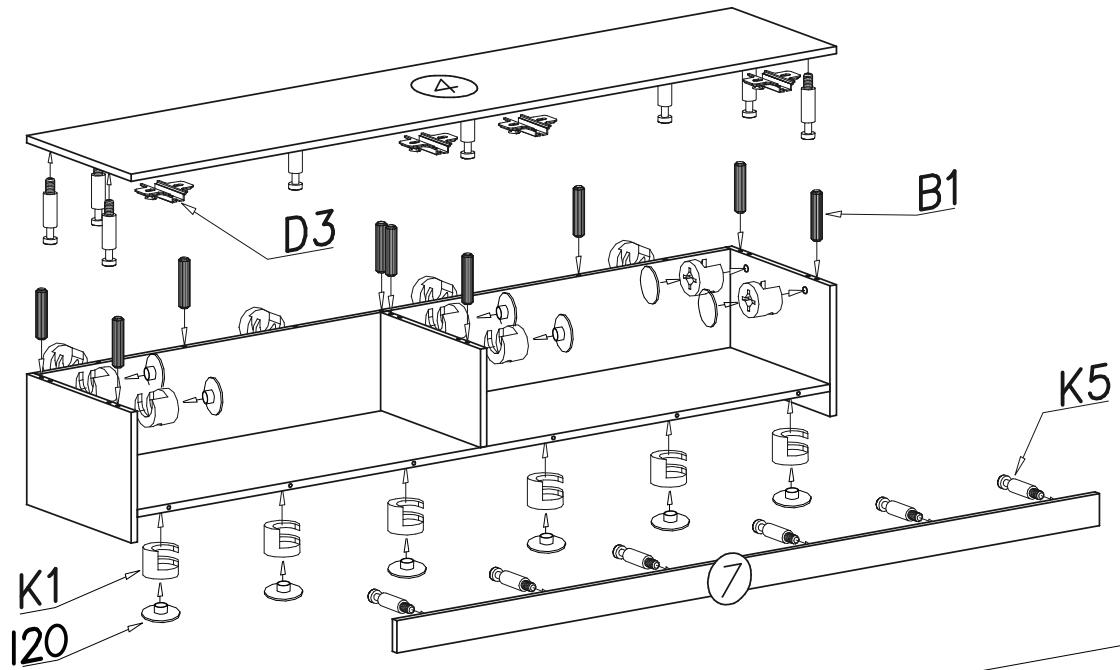
1



II



III



IV

