

## Instrukcja użytkowania Ekspres do kawy



Przed ustawieniem - instalacją - uruchomieniem należy **koniecznie** przeczytać instrukcję użytkowania. Dzięki temu można uniknąć zagrożeń i uszkodzeń urządzenia.

# Ochrona środowiska naturalnego

---

## Utylizacja opakowania

Opakowanie służy do manewrowania i chroni urządzenie przed uszkodzeniami podczas transportu. Materiały opakowaniowe zostały specjalnie dobrane pod kątem ochrony środowiska i techniki utylizacji i generalnie nadają się do ponownego wykorzystania.

Zwrot opakowań do obiegu materiałowego pozwala na zaoszczędzenie surowców. Proszę skorzystać z systemu selektywnej zbiórki odpadów i możliwości zwrotu.

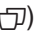
Zalecamy zachowanie opakowania do celów transportowych.

## Utylizacja starego urządzenia

Urządzenia elektryczne i elektroniczne zawierają wiele cennych materiałów. Zawierają one również określone substancje, mieszaniny i podzespoły, które były wymagane do ich działania i zapewnienia bezpieczeństwa. Wyrzucone do śmieci lub poddane niewłaściwej obróbce mogą zagrażać zdrowiu ludzi oraz środowisku. Dlatego w żadnym razie nie wolno wyrzucać starego urządzenia do śmieci mieszanych.




Zamiast tego należy przekazać stare urządzenie do systemu nieodpłatnego zbierania i utylizacji starych urządzeń elektrycznych i elektronicznych, w punktach prowadzonych przez gminę, sprzedawcę lub firmę Miele. Za usunięcie ewentualnych danych osobowych z utylizowanego urządzenia zgodnie z obowiązującym prawem odpowiada użytkownik. Są Państwo prawnie zobowiązani do usunięcia z urządzenia wszelkich baterii i akumulatorów oraz źródeł światła, które można wyjąć bez zniszczenia i nie są wbudowane do urządzenia na stałe. Należy je dostarczyć do odpowiedniego miejsca zbierania, gdzie zostaną nieodpłatnie przyjęte. Proszę zatroszczyć się o to, żeby stare urządzenie było zabezpieczone przed dziećmi do momentu odtransportowania.

<b>Ochrona środowiska naturalnego</b> .....	2
<b>Wskazówki bezpieczeństwa i ostrzeżenia</b> .....	6
<b>Opis urządzenia</b> .....	16
<b>Elementy obsługi i wskazań</b> .....	18
<b>Zasady obsługi</b> .....	20
Symbole na wyświetlaczu .....	21
<b>Miele@home</b> .....	22
<b>Pierwsze uruchomienie</b> .....	23
<b>Napełnianie zbiornika wody</b> .....	25
<b>Napełnianie pojemnika na ziarna kawy</b> .....	26
<b>Włączanie i wyłączanie</b> .....	27
<b>Podgrzewanie filiżanek</b> .....	28
<b>Ustawianie wylotu centralnego na wysokość filiżanki</b> .....	29
<b>Przyrządzanie napojów</b> .....	30
Przyrządzanie napojów kawowych .....	30
Przyrządzanie mleka.....	31
Przygotowanie kartonu z mlekiem z rurką zasysającą .....	31
Przyrządzanie napoju kawowego .....	33
Przerywanie przyrządzania.....	33
DoubleShot.....	33
Przyrządzanie 2 porcji (przycisk dotykowy  ) .....	34
Dzbanek kawy .....	34
Napoje z kawy mielonej.....	35
Napełnianie kawy mielonej .....	35
Herbata.....	36
TeaTimer .....	37
Przyrządzanie herbaty .....	37
Przyrządzanie ciepłej i gorącej wody .....	38
<b>Tryb Expert</b> .....	39
<b>Stopień zmielenia</b> .....	40
Przestawianie stopnia zmielenia.....	40

# Spis treści

---

<b>Parametry</b> .....	41
Wyświetlanie i zmiana parametrów .....	41
Ilość napoju .....	41
Mielona ilość .....	42
Temperatura parzenia .....	42
Zaparzanie wstępne zmielonej kawy .....	42
<b>Profile</b> .....	43
Tworzenie profili .....	43
Przypisywanie napojów z profilu .....	43
Zmiana napojów z profilu .....	43
Modyfikacja profili .....	43
Ustawianie zmiany profilu .....	44
Zmiana nazwy .....	44
Kasowanie profilu .....	44
<b>MobileStart</b> .....	45
<b>Ustawienia</b> .....	46
Ustawienia: wyświetlanie i zmiana .....	46
Język .....	46
Timer: Wyłączyć po .....	46
TeaTimer .....	46
Głośność .....	46
Jasność wyświetlacza .....	46
Oświetlenie .....	46
Info (Wyświetlanie informacji) .....	46
Wysokość nad poziomem morza .....	46
Tryb Performance .....	47
Tryb Eco .....	47
Tryb Barista .....	47
Tryb Mleko .....	47
Tryb Party .....	47
Twardość wody .....	47
Blokada uruchomienia  .....	48
Miele@home .....	49
Zdalne sterowanie .....	49
RemoteUpdate (Aktualizacja zdalna) .....	49
Wersja oprogramowania .....	50
Handel (Tryb pokazowy) .....	50
Ustawienia fabryczne .....	50
<b>Czyszczenie i konserwacja</b> .....	51
Przegląd okresów czyszczenia .....	51

Czyszczenie ręczne lub w zmywarce do naczyń .....	52
Nieodpowiednie środki czyszczące .....	53
Taca ociekacza i pojemnik na zużytą kawę .....	54
Czyszczenie blachy ociekacza .....	55
Zbiornik wody .....	55
Wymywanie i czyszczenie sitka zbiornika wody .....	56
Rozkładanie i czyszczenie wylotu centralnego .....	56
Czyszczenie dyszy parowej .....	58
Czyszczenie przewodu mlekowego i zaworu spłukującego .....	59
Czyszczenie rurki zasysającej .....	60
Czyszczenie pojemnika na mleko .....	61
Pojemnik na ziarna kawy i zasobnik na kawę mieloną .....	61
Czyszczenie obudowy .....	62
Wywoływanie menu „Konserwacja“ .....	62
Płukanie urządzenia .....	62
Płukanie przewodu mlekowego .....	62
Czyszczenie przewodu mlekowego (program konserwacyjny) .....	63
Odtłuszczenie zaparzacza i czyszczenie wnętrza .....	64
Odkamienianie urządzenia .....	66
<b>Co robić, gdy...</b> .....	69
Komunikaty na wyświetlaczu .....	69
Nieoczekiwane zachowania ekspresu do kawy .....	72
Niezadowolające efekty .....	80
<b>Transportowanie</b> .....	82
Odparowywanie ekspresu do kawy .....	82
Pakowanie .....	82
<b>Serwis i gwarancja</b> .....	83
Kontakt w przypadku wystąpienia usterki .....	83
Gwarancja .....	83
<b>Wyposażenie</b> .....	84
<b>Oszczędzanie energii</b> .....	85
<b>Podłączenie elektryczne</b> .....	86
<b>Wskazówki dotyczące ustawienia</b> .....	87
<b>Wymiary urządzenia</b> .....	88
<b>Dane techniczne</b> .....	89
<b>Deklaracja zgodności</b> .....	90

## Wskazówki bezpieczeństwa i ostrzeżenia

---

Ten ekspres do kawy spełnia wymagania obowiązujących przepisów bezpieczeństwa. Nieprawidłowe użytkowanie może jednak doprowadzić do wyrządzenia szkód osobowych i rzeczowych.

Przed uruchomieniem ekspresu należy uważnie przeczytać instrukcję użytkowania. Zawiera ona ważne wskazówki dotyczące ustawiania, bezpieczeństwa, użytkowania i konserwacji. Dzięki temu można uniknąć zagrożeń i uszkodzeń ekspresu do kawy. Zgodnie z normą IEC 60335-1 firma Miele wyraźnie zwraca uwagę na to, że należy koniecznie przeczytać rozdziały dotyczące ustawiania i podłączania ekspresu do kawy oraz wskazówki bezpieczeństwa i ostrzeżenia i bezwzględnie się do nich stosować.

Firma Miele nie może zostać pociągnięta do odpowiedzialności za szkody, które zostaną spowodowane w wyniku nieprzestrzegania tych wskazówek.

Instrukcję należy zachować do późniejszego wykorzystania i przekazać ewentualnemu kolejnemu posiadaczowi wraz z urządzeniem.


## Użytkowanie zgodne z przeznaczeniem

- ▶ Ten ekspres do kawy jest przeznaczony do stosowania w prywatnych gospodarstwach domowych.
- ▶ Ekspres do kawy nie jest przeznaczony do stosowania na wolnym powietrzu.
- ▶ Ekspres do kawy może być użytkowany wyłącznie na wysokościach mniejszych niż 2000 m n.p.m.
- ▶ Stosować ekspres do kawy wyłącznie w warunkach domowych, żeby przyrządzać napoje takie jak espresso, cappuccino, latte macchiato, herbatę itp. Wszelkie inne zastosowania są niedozwolone.
- ▶ Osoby, które ze względu na upośledzenie psychiczne, umysłowe lub fizyczne, czy też brak doświadczenia lub niewiedzę, nie są w stanie bezpiecznie obsługiwać urządzenia, nie mogą z niego korzystać bez nadzoru lub wskazań osoby odpowiedzialnej. Osobom tym wolno używać urządzenia bez nadzoru tylko wtedy, gdy zostało im ono objaśnione w takim stopniu, że mogą bezpiecznie z niego korzystać. Muszą one być w stanie rozpoznać i zrozumieć możliwe zagrożenia wynikające z nieprawidłowej obsługi.

## Wskazówki bezpieczeństwa i ostrzeżenia

---

### Dzieci w gospodarstwie domowym

 Niebezpieczeństwo odniesienia oparzeń przy wylotach. Skóra dzieci reaguje na wysokie temperatury z dużo większą wrażliwością niż skóra dorosłych. Chronić dzieci przed dotykiem gorących elementów ekspresu do kawy lub podkładaniem części ciała pod wyloty urządzenia.

- ▶ Ustawić ekspres do kawy poza zasięgiem dzieci.
- ▶ Dzieci poniżej 8 roku życia należy trzymać z daleka od urządzenia i przewodu zasilającego.
- ▶ Dzieciom powyżej 8 roku życia wolno używać urządzenia bez nadzoru tylko wtedy, gdy jego obsługa została im objaśniona w takim stopniu, że mogą bezpiecznie z niego korzystać. Dzieci powyżej 8 roku życia muszą być w stanie rozpoznać możliwe zagrożenia wynikające z nieprawidłowej obsługi.
- ▶ Proszę nadzorować dzieci przebywające w pobliżu ekspresu do kawy. Nigdy nie pozwalać dzieciom na zabawy urządzeniem.
- ▶ Dzieciom nie wolno samodzielnie czyścić ekspresu do kawy, chyba że mają 8 lub więcej lat i są nadzorowane.
- ▶ Proszę pamiętać, że espresso i kawa nie są napojami dla dzieci.
- ▶ Niebezpieczeństwo zadławienia. Podczas zabawy materiałami opakowaniowymi (np. folią) dzieci mogą się nimi owinąć lub zadzierzgnąć je na głowie i się udusić. Trzymać materiały opakowaniowe z daleka od dzieci.



## Bezpieczeństwo techniczne

- ▶ Uszkodzenia ekspresu do kawy mogą być przyczyną zagrożeń dla użytkownika. Przed ustawieniem urządzenia należy je skontrolować pod kątem widocznych uszkodzeń. Nigdy nie uruchamiać uszkodzonego ekspresu do kawy.
- ▶ Przed podłączeniem ekspresu do kawy konieczne porównać dane przyłączeniowe na tabliczce znamionowej (częstotliwość i napięcie prądu) z parametrami sieci elektrycznej. Dane te muszą być zgodne, w przeciwnym razie może dojść do uszkodzenia urządzenia. W razie wątpliwości należy zasięgnąć opinii wykwalifikowanego elektryka.
- ▶ Elektryczne bezpieczeństwo urządzenia jest zagwarantowane tylko wtedy, gdy zostanie ono podłączone do przepisowej instalacji ochronnej. To podstawowe zabezpieczenie jest bezwzględnie wymagane. W razie wątpliwości należy zlecić sprawdzenie instalacji domowej przez wykwalifikowanego elektryka.
- ▶ Możliwa jest czasowa lub stała praca na autonomicznym lub niesynchronizowanym z siecią systemie zasilania (jak np. mikro sieci, systemy rezerwowe). Warunkiem dla takiej eksploatacji jest, żeby system zasilania odpowiadał specyfikacji EN 50160 lub porównywalnej. Środki ochronne przewidziane w instalacji domowej i w tym produkcie Miele muszą być skuteczne w swojej funkcji i działaniu również w trybie pracy autonomicznej lub niesynchronizowanej z siecią, albo muszą być zastąpione przez równoważne środki w instalacji (patrz np. VDE-AR-E 2501-2).
- ▶ Nie podłączać ekspresu do kawy do sieci elektrycznej za pośrednictwem gniazd wielokrotnych lub przedłużaczy. Nie gwarantują one wymaganego bezpieczeństwa urządzenia (zagrożenie pożarowe).
- ▶ Ekspres do kawy nie może być użytkowany w miejscach niestacjonarnych (np. na statkach).

## Wskazówki bezpieczeństwa i ostrzeżenia

---

- ▶ Wyjąć natychmiast wtyczkę z gniazdka, gdy zauważy się uszkodzenie lub np. zapach spalinowy.
- ▶ Zwrócić uwagę, żeby przewód zasilający nie został przytrzaśnięty ani nie ocierał się o ostre krawędzie.
- ▶ Zwrócić uwagę, żeby przewód zasilający nie zwisał luźno. Istnieje niebezpieczeństwo potknięcia i urządzenie może zostać uszkodzone.
- ▶ Z ekspresu do kawy należy korzystać wyłącznie przy temperaturach otoczenia pomiędzy +10 °C i +38 °C.
- ▶ Ekspres do kawy należy ustawić na wysokości przynajmniej 850 mm od podłogi.
- ▶ Niebezpieczeństwo przegrzania. Zwrócić uwagę na wystarczającą wentylację ekspresu do kawy. Nie przykrywać ekspresu do kawy podczas pracy ścierkami itp.
- ▶ Gdy ekspres do kawy jest ustawiony za zamkniętym frontem meblowym, należy go użytkować wyłącznie przy otwartych drzwiczkach meblowych (patrz rozdział „Wskazówki dotyczące ustawienia“ dla minimalnej wielkości niszy). Za zamkniętym frontem meblowym gromadzi się ciepło i wilgoć. Może to doprowadzić do uszkodzenia urządzenia i/lub zabudowy meblowej. Nie zamykać drzwiczek meblowych, gdy ekspres do kawy jest w użyciu. Zamykać drzwiczki meblowe dopiero wtedy, gdy ekspres do kawy całkowicie wystygnie.
- ▶ Chronić ekspres do kawy przed wodą i jej rozpryskami. Nie zanużać ekspresu do kawy w wodzie.
- ▶ Naprawy, włącznie z przewodem przyłączeniowym, mogą być przeprowadzane wyłącznie przez fachowców autoryzowanych przez firmę Miele. Nieprawidłowo przeprowadzone naprawy mogą się stać przyczyną poważnych zagrożeń dla użytkownika.
- ▶ W przypadku naprawy urządzenia przez serwis nieposiadający autoryzacji Miele przepadają ew. roszczenia gwarancyjne.

## Wskazówki bezpieczeństwa i ostrzeżenia

---

▶ Przy naprawach ekspres do kawy musi zostać odłączony od sieci elektrycznej.

Urządzenie jest odłączone od zasilania elektrycznego tylko wtedy, gdy:


- wtyczka sieciowa ekspresu jest wyjęta z gniazdka.  
Ciągnąć wyłącznie za wtyczkę, nie za przewód zasilający.
- bezpieczniki instalacji domowej są wyłączone.
- bezpieczniki topikowe instalacji domowej są całkowicie wykręcone z oprawek.

▶ Nigdy nie otwierać obudowy ekspresu do kawy. Dotknięcie przyłączy znajdujących się pod napięciem, jak również zmiana budowy elektrycznej i mechanicznej naraża użytkownika na niebezpieczeństwo i może prowadzić do zaburzeń w funkcjonowaniu urządzenia.

## Wskazówki bezpieczeństwa i ostrzeżenia

---

### Prawidłowe użytkowanie

 Niebezpieczeństwo odniesienia oparzeń przy wylotach. Wypływające płyny i para są bardzo gorące.

Nie trzymać pod wylotami żadnych części ciała, gdy wypływają gorące płyny lub para.

Nie dotykać żadnych gorących elementów.

Dysze mogą rozpryskiwać gorące płyny lub parę. Dlatego należy uważać na to, żeby wylot centralny był czysty i prawidłowo zmontowany.

Także woda w tacy ociekacza może być bardzo gorąca. Zachować ostrożność przy opróżnianiu tacy ociekacza.

 Niebezpieczeństwo zranienia oczu!

Nigdy nie zaglądać do oświetlenia bezpośrednio lub za pomocą instrumentów optycznych (lupy itp.).

► Proszę przestrzegać następujących zasad dotyczących stosowanej wody:

- Jakość wody musi spełniać wymagania dotyczące wody pitnej, obowiązujące w kraju użytkowania ekspresu do kawy.
- Do zbiornika wody wlewać wyłącznie zimną i świeżą wodę pitną. Ciepła lub gorąca woda oraz inne płyny mogą uszkodzić ekspres do kawy.
- Wymieniać wodę codziennie, żeby uniknąć namnażania drobnoustrojów.
- Nie stosować wody nasyconej dwutlenkiem węgla.

► Pojemnik na ziarna kawy napełniać wyłącznie prażonymi ziarnami kawy. Nie napełniać pojemnika na ziarna kawy żadną kawą ziarnistą z dodatkami ani kawą mieloną.

► Nie wlewać żadnych płynów do pojemnika na ziarna kawy.

## Wskazówki bezpieczeństwa i ostrzeżenia

---

- ▶ Nie stosować surowej kawy (zielone, nie prażone ziarna kawy) ani mieszanek kawowych, zawierających surową kawę. Surowe ziarna kawy są bardzo twarde i zawierają jeszcze wilgoć. Młynek ekspresu do kawy może zostać uszkodzony już przy pierwszym mieleniu.
- ▶ Nie napełniać ekspresu ziarnami kawy w cukrze, karmelu itp., ani żadnymi płynami zawierającymi cukier. Cukier zniszczy urządzenie.
- ▶ Napełniać zasobnik na kawę mieloną wyłącznie zmielonymi ziarnami kawy.
- ▶ Nie stosować karmelizowanej kawy mielonej. Zawarty w niej cukier zaklei i zablokuje zaparacz ekspresu do kawy. Tabletki czyszczące do odtłuszczenia zaparacza nie rozpuszczą takiego zaklejenia.
- ▶ Stosować wyłącznie mleko bez dodatków. Dodatki zawierające najczęściej cukier zakleją przewody mlekowe.
- ▶ Gdy używa się mleka zwierzęcego, stosować wyłącznie mleko pasteryzowane.
- ▶ Przy przyrządzaniu herbaty należy przestrzegać wskazówek jej producenta.
- ▶ Nie trzymać żadnych płonących mieszanek alkoholowych pod wylotem centralnym. Elementy plastikowe ekspresu od kawy mogą się od tego zająć ogniem i stopić.
- ▶ Nie stawiać otwartego ognia, np. świecy, na ani obok ekspresu do kawy. Ekspres mógłby się zapalić od płomienia, wywołując w ten sposób pożar.
- ▶ Nie czyścić żadnych przedmiotów za pomocą ekspresu do kawy.

## Wskazówki bezpieczeństwa i ostrzeżenia

---

### Części zamienne i akcesoria

- ▶ Tylko w przypadku oryginalnych części zamiennych firma Miele może zagwarantować spełnienie wymagań bezpieczeństwa. Uszkodzone podzespoły mogą zostać wymienione wyłącznie na oryginalne części zamienne Miele.
- ▶ Stosować wyłącznie oryginalne wyposażenie Miele. Jeśli zostaną zastosowane inne części, przepadają roszczenia wynikające z gwarancji, rękojmi i/lub odpowiedzialności za produkt.
- ▶ Firma Miele gwarantuje dostępność zapewniających funkcjonalność części zamiennych przez okres do 15 lat, ale przynajmniej 10 lat, po wycofaniu serii posiadanego przez Państwa ekspresu do kawy.

### Czyszczenie i konserwacja

- ▶ Przestrzegać wskazówek zamieszczonych w rozdziale „Czyszczenie i konserwacja“.
- ▶ Ekspres do kawy i pojemnik na mleko (w zależności od modelu w zakresie dostawy) należy codziennie wyczyścić, szczególnie przed pierwszym użyciem.
- ▶ Zwrócić uwagę na to, żeby elementy mające kontakt z mlekiem były starannie i regularnie czyszczone. Mleko z natury zawiera drobnoustroje, które silnie się namnażają w razie niedokładnego czyszczenia.
- ▶ Nie stosować myjki parowej do czyszczenia. Para może się dostać na elementy przewodzące prąd elektryczny i spowodować zwarcie.
- ▶ W zależności od twardości wody regularnie odkamieniać ekspres za pomocą tabletek odkamieniających Miele. Odkamieniać urządzenie częściej, jeśli stosowana jest bardzo twarda woda. Firma Miele nie odpowiada za szkody, które zostaną spowodowane brakiem odkamieniania, niewłaściwym środkiem odkamieniającym lub jego nieodpowiednią koncentracją.

## Wskazówki bezpieczeństwa i ostrzeżenia

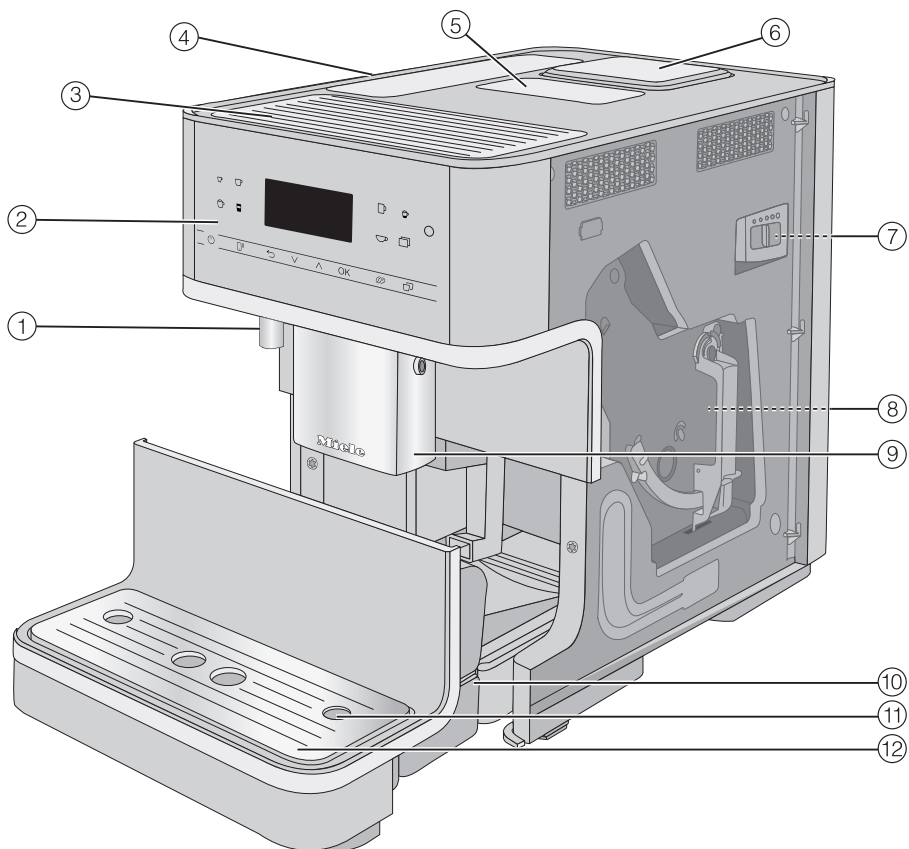
---

- ▶ Odtłuszczać zaparzacz regularnie za pomocą tabletek czyszczących Miele. W zależności od zawartości tłuszczu w stosowanych rodzajach kawy może dojść do szybszego zatkania zaparzacza.
- ▶ Fusy z espresso/kawy należą do odpadków organicznych lub na kompost, nie należy ich wyrzucać do odpływu zlewu. W przeciwnym razie odpływ może zostać zatkany.

### **Dla urządzeń z powierzchniami ze stali szlachetnej obowiązuje:**

- ▶ Nie naklejać na powierzchnie ze stali szlachetnej żadnych przyklejanych karteczek, taśmy klejącej ani innych środków klejących.
- ▶ Powierzchnie ze stali szlachetnej są wrażliwe na zadrapania. Nawet magnesy mogą spowodować zarysowania.

# Opis urządzenia

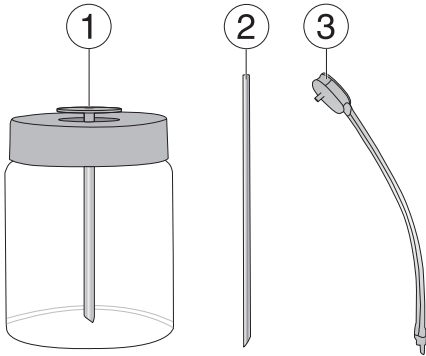


- ① Wylot gorącej wody
- ② Panel sterowania
- ③ Podgrzewanie filiżanek\*
- ④ Zbiornik wody
- ⑤ Zasobnik na kawę mieloną
- ⑥ Pojemnik na ziarna kawy
- ⑦ Przesławianie stopnia zmielenia (za drzwiczkami urządzenia)
- ⑧ Zaparzaczn (za drzwiczkami urządzenia)

- ⑨ Przesławiany na wysokość wylot centralny
- ⑩ Taca ociekacza z pokrywką i pojemnikiem na zużyty kawy
- ⑪ Gniazdo dla przewodu mlekowego
- ⑫ Dolny panel z blachą ociekacza

\* w zależności od modelu: CM 6360, CM 6560

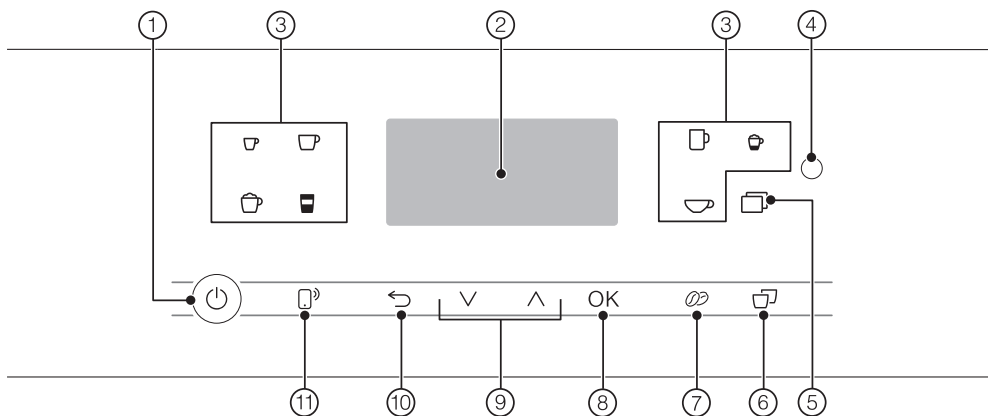











- ① Pojemnik na mleko\*
- ② Rurka zasysająca
- ③ Przewód mlekowy z zaworem sputkującym








\* w zależności od modelu: CM 6360,  
CM 6560

# Elementy obsługi i wskazań



- ① **Przycisk wł./wył.**  do włączania i wyłączenia ekspresu do kawy
- ② **Wyświetlacz** do wyświetlania informacji dotyczących aktualnego działania lub statusu
- ③ **Przyciski napojów** do przyrządzania napojów
- ④ **Złącze optyczne** (tylko dla serwisu Miele)
- ⑤ **Przycisk dotykowy** 
  - Przyrządzanie dalszych napojów: Ristretto, Cappuccino italiano, Flat white, Caffè Latte, Café au lait, Gorące mleko i Pianka z mleka, Gorąca woda, Ciepła woda, funkcja Dzbanek kawy
  - Programy konserwacyjne
  - Profile
  - Ustawienia
- ⑥ **Przycisk dotykowy „2 porcje“**  do przyrządzania 2 porcji jednego napoju na raz
- ⑦ **Przycisk dotykowy „Double-Shot“**  do przyrządzania szczególnie mocnej, aromatycznej kawy z podwójnej ilości zmielonej kawy przy takiej samej ilości wody
- ⑧ **Przycisk dotykowy OK** do potwierdzania komunikatów na wyświetlaczu i zapamiętywania ustawień
- ⑨ **Przyciski strzałek**  do przewijania na listach wyboru, zaznaczania wyboru lub zmiany wartości
- ⑩ **Przycisk dotykowy „powrót“**  do powracania do nadrzędnego poziomu menu i przerywania niechcianych działań
- ⑪ **Przycisk dotykowy MobileStart**  do aktywacji funkcji startu zdalnego w celu przyrządzania napojów poprzez aplikację Miele

## Symbole przycisków napojów

-  Espresso
-  Kawa
-  Kawa duża
-  Cappuccino
-  Latte macchiato
-  Espresso macchiato
-  Woda na herbatę

# Zasady obsługi

## Przyciski dotykowe

Ekspres do kawy obsługuje się, dotykając palcem odpowiednich przycisków dotykowych.


Przy każdym naciśnięciu przycisku rozlega się sygnał akustyczny. Można dopasować głośność dźwięku przycisków lub całkowicie go wyłączyć (patrz rozdział „Ustawienia“, punkt „Głośność“).

## Menu napojów


Znajdują się Państwo w menu napojów, gdy na wyświetlaczu jest pokazywany komunikat Wybór napoju.

Miele

Wybór napoju

Dalsze napoje znajdują się w menu Pozostałe (przycisk dotykowy .

## Wywoływanie menu i nawigacja w menu

Aby wywołać menu, naciśnięć odpowiedni przycisk dotykowy, np. przycisk dotykowy .

Miele

Pozostałe napoje

Profile

Konserwacja

W każdym menu można uruchomić działania lub zmienić ustawienia. Pasek przewijania po prawej stronie wyświetlacza świadczy o tym, że istnieją dalsze opcje lub więcej tekstu.


W celu wybrania punktu menu należy naciskać przyciski strzałek  $\wedge \vee$  dotąd, aż wybrany punkt menu zostanie jasno podświetlony.

Gdy pokazywana jest wartość, wskazówka lub ustawienie, które można potwierdzić, przycisk dotykowy OK świeci się na pomarańczowo.

Aby potwierdzić wybór, należy nacisnąć przycisk dotykowy OK.

To, które ustawienie jest aktualnie wybrane, można rozpoznać po „ptaszku“  $\checkmark$  na liście wyboru.







## Wychodzenie z menu lub przerywanie działania

Aby opuścić aktualne menu, nacisnąć przycisk dotykowy .

Można również nacisnąć ponownie świecący się na pomarańczowo przycisk dotykowy, żeby powrócić do menu napojów.

## Symbole na wyświetlaczu

Dodatkowo do tekstu mogą być wyświetlane następujące symbole:

Symbol	Objaśnienie
	Symbol oznacza menu „Ustawienia” i punkt menu „Język”.
	Symbol oznacza informacje i wskazówki dotyczące obsługi. Ewentualnie potwierdzić komunikaty za pomocą OK.
	Symbol pojawia się, gdy blokada uruchomienia jest uaktywniona. Obsługa jest zablokowana.
	Minutnik TeaTimer został uruchomiony (patrz rozdział „Herbata”, punkt „TeaTimer”). Pozostały czas zaparzania jest pokazywany obok symbolu.
	Symbol jest wyświetlany podczas odkamieniania. (Poza tym ten symbol znajduje się na zbiorniku wody: Napełnić wodę do tego zaznaczenia.)
	Gdy dla ekspresu do kawy uaktywnione jest Miele@home, połączenie WiFi jest wskazywane za pomocą tych symboli. Symbole wskazują przy tym siłę połączenia WiFi od silnego do braku połączenia.

Państwa ekspres do kawy jest wyposażony w zintegrowany moduł WiFi.

Aby z niego korzystać, potrzebne są:

- sieć WiFi
- aplikacja Miele
- konto użytkownika Miele (konto użytkownika można utworzyć poprzez aplikację Miele).

Aplikacja Miele przeprowadzi Państwa przez proces tworzenia połączenia pomiędzy ekspresem do kawy i domową siecią WiFi.

Po połączeniu ekspresu do kawy z siecią WiFi, korzystając z aplikacji można przykładowo przeprowadzić następujące działania:

- wywołać informacje o stanie roboczym swojego urządzenia
- zmienić ustawienia ekspresu do kawy
- zdalnie obsługiwać swój ekspres do kawy.

Połączenie ekspresu do kawy z siecią WiFi zwiększa zużycie energii, także wtedy, gdy ekspres do kawy jest wyłączony.

Proszę się upewnić, że w miejscu ustawienia ekspresu do kawy dostępna jest lokalna sieć WiFi o wystarczającej sile sygnału.

## Dostępność połączenia WiFi

Połączenie WiFi współdzieli zakres częstotliwości z innymi urządzeniami (np. kuchnia mikrofalowa, zdalnie sterowane zabawki). Z tego powodu mogą wystąpić czasowe lub całkowite zakłócenia

połączenia. Dlatego nie można zagwarantować stałej dostępności oferowanych funkcji.

## Dostępność Miele@home

Możliwość korzystania z aplikacji Miele zależy od dostępności serwisu Miele@home w Państwa kraju.

Serwis Miele@home nie jest dostępny w każdym kraju.

Informacje o dostępności można uzyskać na stronie internetowej [www.miele.com](http://www.miele.com).

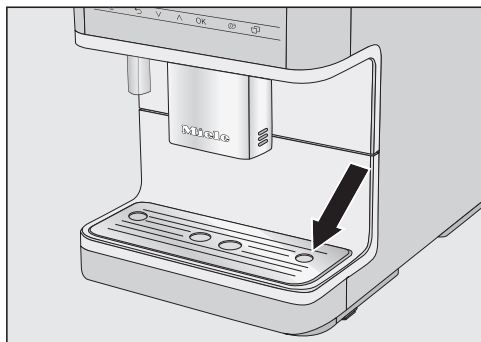
## Aplikacja Miele

Aplikację Miele można bezpłatnie pobrać z Apple App Store® lub z Google Play Store™.



## Przed pierwszym użyciem

- Usunąć ewentualne ulotki informacyjne.




- Usunąć folię ochronną z blachy ociekacza i włożyć blachę w dolny panel.
- Ustawić ekspres do kawy na płaskiej i niewrażliwej na wodę powierzchni (patrz rozdział „Wskazówki dotyczące ustawienia“).

Wyczyścić urządzenie przed napełnieniem ekspresu wodą i ziarnami kawy. Przestrzegać wskazówek w rozdziale „Czyszczenie i konserwacja“, np. czyścić pojemnik na ziarna kawy suchą, miękką ściereczką.

- Wyczyścić zbiornik wody, pojemnik na ziarna kawy i wylot centralny.
- Wyjąć zbiornik wody i napełnić go świeżą, zimną wodą. Przestrzegać oznaczenia „max“ i założyć z powrotem zbiornik wody.
- Zdjąć pokrywkę pojemnika na ziarna kawy, napełnić go prażonymi ziarnami kawy i założyć z powrotem pokrywkę.
- Włożyć wtyczkę ekspresu do kawy do gniazdka.

## Pierwsze włączenie

- Nacisnąć przycisk wł./wył. , jeśli na wyświetlaczu nic nie jest pokazywane.

### Wybieranie języka wyświetlacza

- Wybrać żądany język wyświetlacza.

Ewentualnie zostaną Państwo również zapytani o lokalizację.

### Konfigurowanie połączenia sieciowego (Miele@home)

Ekspres do kawy można połączyć ze swoją domową siecią WiFi.

Podczas pierwszego uruchomienia na wyświetlaczu pokazywane jest: Konfig. „Miele@home“

**Wskazówka:** Miele@home można również skonfigurować dla swojego ekspresu do kawy w późniejszym terminie. Należy wówczas wybrać Pomińcie.

- Sprawdzić, czy w miejscu ustawienia ekspresu do kawy dostępna jest lokalna sieć WiFi o wystarczającej sile sygnału.

- Nacisnąć Dalej.

- Wybrać żądaną metodę połączenia.

- Postępować według wskazówek na wyświetlaczu ekspresu do kawy i w aplikacji Miele.

Na wyświetlaczu pojawia się komunikat Połączenie zostało utworzone.

- Nacisnąć Dalej, żeby kontynuować pierwsze uruchomienie.

# Pierwsze uruchomienie

## Ustawianie twardości wody

Lokalny zakład wodociągowy może Państwu udzielić informacji o twardości miejscowej wody.

Dalsze informacje dotyczące ustawiania twardości wody można znaleźć w rozdziale „Ustawienia”, punkt „Twardość wody”.

- Wprowadzić lokalną twardość wody (w °dH) i potwierdzić za pomocą **OK**.

## Tryb Performance: wybieranie

Istnieje możliwość wybrania trybu działania dostosowanego do swoich preferencji kawowych (patrz rozdział „Ustawienia”, punkt „Tryb Performance”).

- **Tryb Eco:** Ten tryb jest trybem energooszczędnym.
  - **Tryb Barista:** Ten tryb jest zoptymalizowany dla perfekcyjnego smaku kawy.
  - **Tryb Mleko:** W tym trybie napoje z mlekiem mogą być przyrządzane znacznie szybciej.
- Wybrać żądany tryb i potwierdzić za pomocą **OK**.

Tym samym pierwsze uruchomienie zostaje zakończone.


- Potwierdzić za pomocą **OK**.

Ekspres do kawy się nagrzewa i przepłukuje przewody. Z wylotu centralnego wypływa woda z przepłukiwania.

- Przed przyrządzeniem mleka po raz pierwszy należy najpierw przepłukać przewód mlekowy (patrz rozdział „Czyszczenie i konserwacja”, punkt „Płukanie przewodu mlekowego”).

Proszę pamiętać, że pełny aromat kawy i typowa crema rozwijają się dopiero po kilku przyrządzeniach kawy.

Przy pierwszym użyciu proszę wylać 2 pierwsze kawy, żeby usunąć z systemu zaparzania resztki kawy pozostałe po kontroli fabrycznej.

Wyłączyć ekspres przyciskiem wł./wył. . Nie wyciągać wtyczki z gniazdka, żeby wyłączyć ekspres do kawy. Jeśli ekspres do kawy zostanie na początku odłączony od sieci elektrycznej, pierwsze uruchomienie będzie musiało zostać przeprowadzone ponownie.

Przy pierwszych napojach kawowych mielona jest większa ilość ziaren kawy i dlatego na pokrywce tacy ociekacza mogą znajdować się resztki zmielonej kawy.



## Napełnianie zbiornika wody

⚠ Zagrożenie zdrowia przez skażoną wodę.

Woda, która stoi długo w zbiorniku wody, może być skażona i zagrażać zdrowiu.

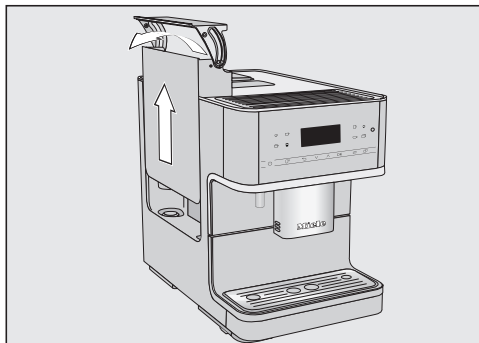
Proszę **codziennie** wymieniać wodę w zbiorniku wody.

⚠ Niebezpieczeństwo uszkodzenia młynka przez nieprawidłowe użytkowanie.

Nieodpowiednie płyny jak ciepła lub gorąca woda oraz inne płyny mogą uszkodzić ekspres do kawy.

Woda nasycana dwutlenkiem węgla spowoduje zbyt silne zakamienienie ekspresu do kawy.

Napełniać zbiornik wody wyłącznie świeżą, zimną wodę pitną.



- Nacisnąć na pokrywkę po prawej stronie.
- Wyciągnąć zbiornik wody za pokrywkę do góry.
- Napełnić zbiornik wody do oznaczenia *max.* świeżą, zimną wodą pitną.
- Włożyć zbiornik wody z powrotem do urządzenia.

Jeśli zbiornik wody jest osadzony nieco wyżej lub ukośnie, proszę sprawdzić, czy powierzchnia pod zbiornikiem nie jest zabrudzona. Zawór wypływową nie może się wówczas prawidłowo zadokować i wypływa woda. W razie potrzeby wyczyścić powierzchnię pod zbiornikiem wody.

## Napełnianie pojemnika na ziarna kawy

Kawę lub espresso można przyrządzić z całych prażonych ziaren kawy, świeżo zmielonych w ekspresie do kawy na każdą porcję. W tym celu należy napełnić pojemnik na ziarna kawy kawą ziarnistą.

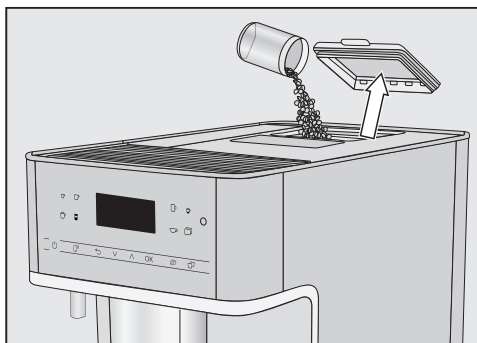
Alternatywnie napój kawowy można przyrządzić z już zmielonej kawy – kawy mielonej.

**⚠** Niebezpieczeństwo uszkodzenia młynka przez nieprawidłowe użytkowanie.

Jeśli pojemnik na ziarna kawy zostanie napełniony nieodpowiednimi substancjami, jak płyny, zmielona kawa lub przetworzone ziarna kawy z cukrem, karmelem itp., ekspres do kawy zostanie uszkodzony.

Także surowa kawa (zielone, nie prażone ziarna kawy) lub mieszanki kawowe, które zawierają surową kawę, mogą uszkodzić młynek. Surowe ziarna kawy są bardzo twarde i zawierają jeszcze wilgoć. Młynek ekspresu do kawy może zostać uszkodzony już przy pierwszym mieleniu.

Pojemniki na ziarna kawy należy napełniać wyłącznie prażonymi ziarnami kawy.



- Zdjąć pokrywkę pojemnika na ziarna kawy.
- Napełnić pojemnik na ziarna kawy kawą ziarnistą.
- Nałożyć z powrotem pokrywkę.

**Wskazówka:** Wsypywać do pojemnika na ziarna kawy tylko tyle kawy ziarnistej, ile zużyje się w ciągu kilku dni. W kontakcie z powietrzem kawa traci swój aromat.

**Wskazówka:** Surową kawę można zmielić za pomocą młynka do orzechów lub ziaren. Takie młynki mają z reguły wirujące stalowe ostrza. Zmieloną surową kawę należy wówczas wsypywać **porcjami** do zasobnika na kawę mieloną, przyrządzając z każdej porcji wybrany napój kawowy.

## Włączanie ekspresu do kawy

- Nacisnąć przycisk wł./wył. .

Ekspres do kawy się nagrzewa i przepłukuje przewody. Z wylotu centralnego wypływa gorąca woda.

Gdy na wyświetlaczu pojawi się komunikat Wybór napoju, można przyrządzać napoje.

Gdy ekspres do kawy ma już temperaturę roboczą, przewody nie zostaną przepłukane przy włączeniu.

Aby zaoszczędzić energię, wyświetlacz wyłączy się po ok. 7 minutach, gdy nie zostanie naciśnięty żaden przycisk ani nie zostanie przeprowadzony żaden program konserwacyjny. Przycisk dotykowy OK pulsuje światłem, dopóki ekspres do kawy jest włączony.

- Aby obudzić ekspres do kawy i znowu przyrządzać napoje, wystarczy nacisnąć jeden z przycisków dotykowych.

## Wyłączanie ekspresu do kawy

- Nacisnąć przycisk wł./wył. .

Gdy został przyrządzony jakiś napój, przed wyłączeniem zostaną przepłukane przewody.

## W razie dłuższej nieobecności

Jeśli urządzenie nie będzie używane przez dłuższy czas, np. podczas urlopu, należy:

- Opróżnić tacę ociekacza, pojemnik na zużytą kawę i zbiornik wody.
- Wyczyścić dokładnie wszystkie części, również zaparacz.
- Ewentualnie wyciągnąć wtyczkę z gniazdka, żeby odłączyć ekspres do kawy od zasilania.

## Podgrzewanie filiżanek



(W zależności od modelu: CM 6360, CM 6560)

W podgrzanych filiżankach smak espresso i innych napojów kawowych lepiej się uwalnia, a temperatura napoju jest dłużej utrzymywana.

Filiżanki lub szklanki można podgrzać za pomocą podgrzewacza ekspresu do kawy.

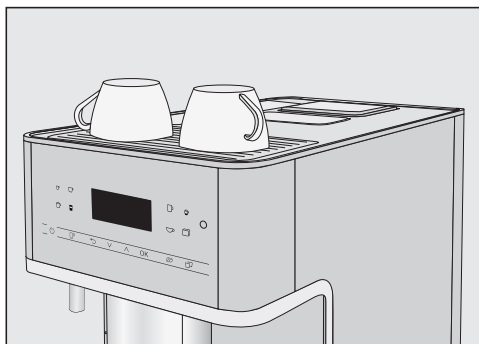
Gdy podgrzewanie filiżanek jest uaktywnione, powierzchnia podgrzewacza jest stale ogrzewana, dopóki ekspres do kawy jest włączony.

### Włączanie lub wyłączenie funkcji podgrzewania filiżanek

- Nacisnąć przycisk dotykowy .
- Wybrać Ustawienia  | Podgrzewanie filiżanek.
- Wybrać żadaną opcję i potwierdzić za pomocą OK.

Ustawienie zostaje zapamiętane.

## Podgrzewanie filiżanek

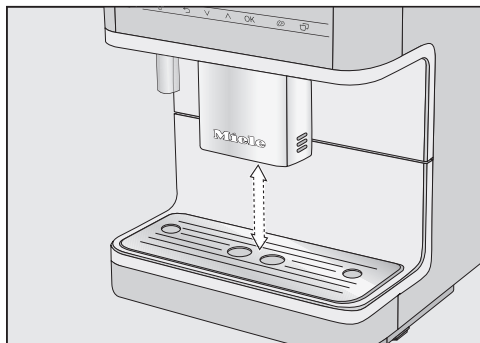


- Ustawić filiżanki lub szklanki na górnej płycie ekspresu do kawy.

## Ustawianie wylotu centralnego na wysokość filiżanki


---

Wylot centralny można ustawiać na wysokość stosowanych filiżanek lub szklanek. Dzięki temu kawa lub espresso nie stygnie tak szybko i pianka pozostaje dłużej zachowana.



- Pociągnąć wylot centralny do dołu aż do krawędzi naczynia lub przesunąć wylot centralny do góry, żeby wybrane naczynie się pod nim zmieściło.

## Przyrządzanie napojów

 Niebezpieczeństwo odniesienia oparzeń przy wylotach.

Wyptywające płyny i para są bardzo gorące i mogą spowodować oparzenia.

Nie trzymać pod wylotami żadnych części ciała, gdy wyptywają gorące płyny lub para.

Nie dotykać żadnych gorących elementów.

### Przyrządzanie napojów kawowych

Można wybierać spośród następujących specjałów kawowych:

- **Ristretto** jest skoncentrowanym, mocnym espresso. Taka sama ilość zmielonej kawy jak przy espresso jest przyrządzana z bardzo małą ilością wody.
- **Espresso** jest mocną, aromatyczną kawą z gęstą, orzechową pianką. Do przyrządzania espresso polecamy stosowanie ziaren kawy z wyprężeniem espresso.
- **Kawa** odróżnia się od espresso większą ilością wody i innym wyprężeniem ziaren kawy. Do przyrządzania kawy polecamy stosowanie ziaren kawy z odpowiednim wyprężeniem.
- **Duża kawa** jest kawą z wyraźnie większą ilością wody.
- **Cappuccino** składa się w przybliżeniu z dwóch trzecich pianki z mleka i jednej trzeciej espresso.

- **Latte macchiato** składa się w równych częściach z gorącego mleka, pianki z mleka i espresso.
- **Caffè Latte** jest przyrządzane z espresso i gorącego mleka.
- **Cappuccino Italiano** ma takie same udziały pianki z mleka i espresso jak cappuccino. Najpierw jest jednak przyrządzane espresso, a dopiero potem pianka z mleka.
- **Espresso macchiato** to espresso z niewielką warstwą pianki z mleka.
- **Flat white** to szczególny wariant Cappuccino: znacznie większa ilość espresso niż pianki z mleka zapewnia intensywny aromat kawy.
- **Café au lait** jest francuskim specjałem kawowym z kawy i pianki mlecznej. Café au lait jest zwykle podawane w szklance.

Poza tym można również przyrządzić **Gorące mleko i Piankę z mleka**.

## Przyrządzanie mleka

Zawierające cukier dodatki w mleku lub napojach alternatywnych dla mleka, takich jak np. napój sojowy, mogą zakleić przewody mlekowe i elementy prowadzące mleko. Pozostałości z nieodpowiednich płynów mogą wpływać niekorzystnie na bezusterkowe przyrządzanie.

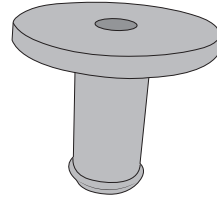
Stosować wyłącznie mleko bez dodatków.

Stosować wyłącznie pasteryzowane mleko krowie.

Jeśli mleko nie było przyrządzane przez dłuższy czas, należy przepłukać przewód mlekowy przed przyrządzeniem pierwszego napoju.

**Wskazówka:** Dla uzyskania perfekcyjnej konsystencji pianki mlecznej należy stosować zimne mleko krowie ( $< 10\text{ }^{\circ}\text{C}$ ) z przynajmniej 3% zawartością białka. Zawartość tłuszczu w mleku można wybrać zgodnie ze swoimi osobistymi preferencjami. Pianka mleczna uzyskana z pełnego mleka (min. 3,5% zawartości tłuszczu) jest nieco bardziej kremowa niż z mleka o niskiej zawartości tłuszczu.

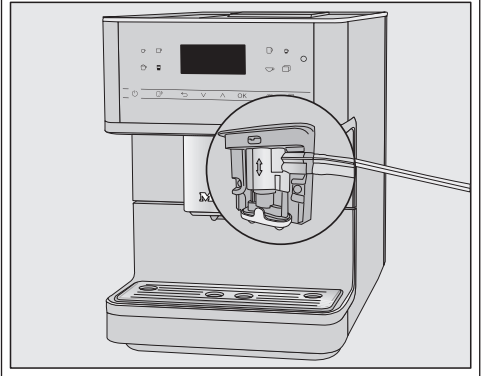
Mleko można przyrządzać za pomocą rurki zasysającej lub pojemnika na mleko (w zależności od modelu dostarczonych wraz z urządzeniem).



Dostarczoną złączkę zakłada się na rurkę zasysającą lub wkłada w pokrywkę pojemnika na mleko.

Przy dostawie złączka jest dołożona luzem lub znajduje się w pokrywce pojemnika na mleko (w zależności od modelu). Można ją łatwo wycisnąć od środka pokrywki pojemnika na mleko.

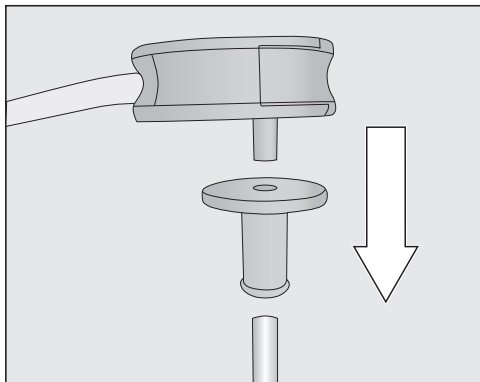
„Szew“ na przewodzie mlekowym i na wylocie centralnym ułatwia prawidłowy montaż.



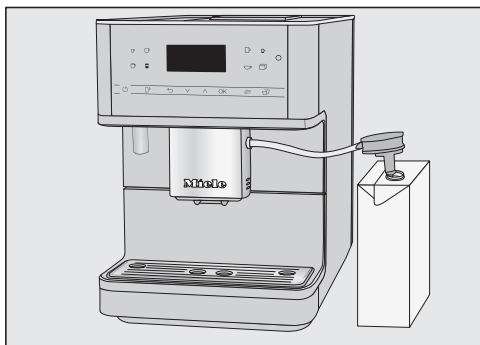
## Przygotowanie kartonu z mlekiem z rurką zasysającą

Za pomocą rurki zasysającej można przyrządzać mleko bezpośrednio z kartonu z mlekiem lub innego opakowania handlowego.

## Przyrządzanie napojów



- Założyć najpierw złączkę na długą stalową rurkę. Zwrócić uwagę na to, żeby ścięty koniec był skierowany do dołu.
- Założyć zawór sputkujący na złączkę.



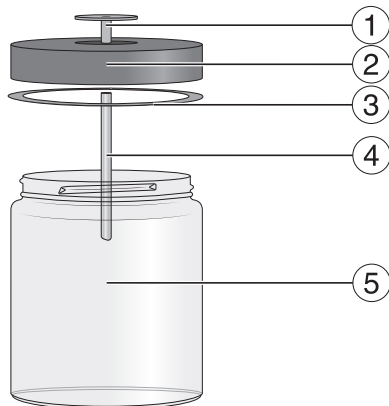
- Otworzyć karton z mlekiem i zanurzyć rurkę zasysającą w mleku. Ustawić karton z mlekiem po prawej stronie obok ekspresu do kawy.
- Włożyć przewód mlekowy w gniazdo na wylocie centralnym.

**Wskazówka:** Po użyciu wypłukać rurkę zasysającą pod bieżącą wodą.

### Pojemnik na mleko

w zależności od modelu: CM 6360,  
CM 6560

Mleko w pojemniku **nie jest** chłodzone. Aby przyrządzić piankę z mleka o dobrej jakości należy zastosować zimne mleko ( $< 10^{\circ}\text{C}$ ).



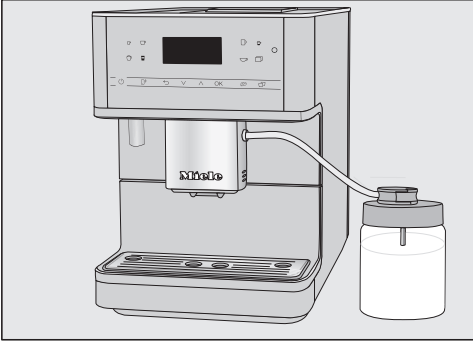
- 1 Złączka
- 2 Pokrywka
- 3 Uszczelka
- 4 Rurka ze stali szlachetnej
- 5 Szklany pojemnik

### Przygotowanie pojemnika na mleko

- Włożyć złączkę od góry w pokrywkę, tak żeby szczelnie przylegała.
- Włożyć rurkę ze stali szlachetnej od środka w pokrywkę. Zwrócić uwagę na to, żeby ścięty koniec był skierowany do dołu.
- Napęlić pojemnik na mleko mlekiem do maks. 2 cm poniżej krawędzi. Zamknąć pojemnik na mleko pokrywką.



# Przyrządzanie napojów




- Ustawić pojemnik na mleko po prawej stronie obok ekspresu do kawy.
- Zamocować zawór splukujący przewodu mlekowego na pokrywie pojemnika na mleko.
- Połączyć pojemnik na mleko z ekspresem do kawy, wkładając przewód mlekowy w gniazdo na wylocie centralnym.

Jeśli mleko nie było przyrządzane przez dłuższy czas, należy przepłukać przewód mlekowy przed przyrządzeniem pierwszego napoju.

## Przyrządzanie napoju kawowego



- Ustawić filiżankę pod wylotem centralnym.

- Wybrać napój: Nacisnąć przycisk dotykowy żądanego napoju. Lub wybrać napój w menu Pozostałe | Pozostałe napoje (przycisk dotykowy ).

Rozpoczyna się przyrządzanie.


## Przerywanie przyrządzania

- Nacisnąć ponownie świecący się na pomarańczowo symbol na panelu sterowania.

Gdy przyrządzany jest napój z większą ilością składników, np. Latte macchiato, można wcześniej przerwać przyrządzanie poszczególnych składników.


- Nacisnąć OK, gdy na wyświetlaczu pojawi się Stop.


## DoubleShot

Dla uzyskania szczególnie mocnej i aromatycznej kawy można wybrać funkcję . W połowie procesu parzenia ziarna kawy zostaną wówczas ponownie zmielone i zaparzone. Dzięki skróceniu czasu ekstrakcji uwalnia się mniej niepożądanych aromatów i gorzkich substancji.

DoubleShot można uaktywnić dla wszystkich napojów kawowych za wyjątkiem „Ristretto“.

## Przyrządzanie napoju kawowego z funkcją DoubleShot

- Nacisnąć przycisk dotykowy , bezpośrednio przed lub po uruchomieniu przyrządzania napoju.

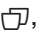
Rozpoczyna się przyrządzanie i świeci się przycisk dotykowy . Zostają zmielone i zaparzone 2 porcje ziaren kawy.

# Przyrządzanie napojów

## Przyrządzanie 2 porcji (przycisk dotykowy )

Istnieje także możliwość zadysponowania 2 porcji napoju na raz i przyrządzenie ich w jednej dużej filiżance lub równoczesne napełnienie 2 filiżanek.



- Ustawić po jednym naczyniu pod każdą z dysz wylotowych wylotu centralnego.
- Nacisnąć przycisk dotykowy , bezpośrednio przed lub po uruchomieniu przyrządzania napoju.

Zapala się przycisk dotykowy .

Rozpoczyna się przyrządzanie i zostają przyrządzone 2 porcje wybranego napoju.


## Dzbanek kawy

Za pomocą funkcji Dzbanek kawy można automatycznie przyrządzić kilka filiżanek kawy po kolei (maks. 1 liter).

Wyświetlane jest menu napojów.

**Wskazówka:** Zwrócić uwagę na to, czy pojemnik na ziarna kawy i zbiornik wody są wystarczająco napełnione, zanim uruchomi się Dzbanek kawy.

- Ustawić pod wylotem centralnym naczynie o wystarczającej wielkości.

- Nacisnąć przycisk dotykowy .
- Wybrać Pozostałe | Pozostałe napoje | Dzbanek kawy i potwierdzić za pomocą OK.
- Wybrać żądaną ilość filiżanek (3 do 8).

Każda porcja kawy jest oddzielnie mielona, zaparzana i wydawana. Przebieg procesu jest pokazywany na wyświetlaczu.

## Przerywanie przyrządzania

- Nacisnąć przycisk dotykowy .

## Napoje z kawy mielonej

Dla uzyskania napoju z uprzednio zmielonych ziaren kawy, należy napełnić porcją zmielonej kawy zasobnik na kawę mieloną.

W ten sposób można np. przyrządzić kawę bezkofeinową, pomimo że w pojemniku na ziarna kawy znajdują się ziarna kawy zawierającej kofeinę.

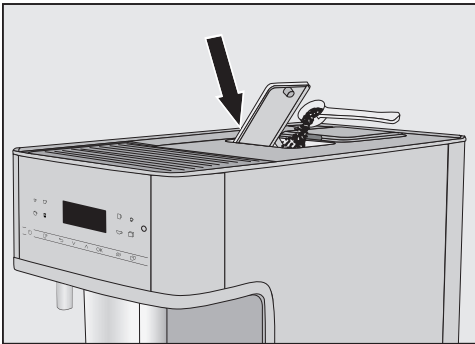
Z kawy mielonej można zawsze przyrządzić tylko **1** porcję kawy lub espresso.

Nie wsypywać więcej niż **maksymalnie 12 g** kawy do zasobnika na kawę mieloną.

Gdy do zasobnika na kawę mieloną zostanie wsypane zbyt dużo zmielonej kawy, zaparzacz nie może sprasować kawy.

## Napełnianie kawy mielonej

Ekspres do kawy wykorzystuje całą wsypaną kawę mieloną do przyrządzenia następnego napoju kawowego.



- Otworzyć zasobnik na kawę mieloną.

Nie wsypywać do zasobnika na kawę mieloną więcej niż maks. **12 g**.

- Napełnić zasobnik kawą mieloną.
- Zamknąć zasobnik na kawę mieloną.

## Przyrządzanie napojów z kawy mielonej

Na wyświetlaczu pojawia się komunikat: Napój z kawy mielonej?

- Wybrać tak i potwierdzić za pomocą OK.

Teraz można wybrać, jaki napój ma zostać przyrządzony z kawy mielonej.

- Ustawić filiżankę pod wylotem centralnym.
- Wybrać napój.

Zostaje przyrządzony napój kawowy.

Gdy zostanie wybrane nie i potwierdzone za pomocą OK, kawa mielona zostaje wyrzucona do pojemnika na zużytą kawę bez zaparzania. Urządzenie płucze.

# Przyrządzanie napojów

## Herbata

Ekspres do kawy nie jest przeznaczony do celów związanych z prowadzeniem działalności gospodarczej lub naukowej. W przypadku temperatury chodzi o wartości przybliżone, które w zależności od warunków otoczenia mogą się zmieniać.

Przy przyrządzaniu herbaty można wybrać ustawienia gorącej wody dla następujących specjałów herbacianych:

- **Herbata japońska** jest wartościową zieloną herbatą, którą wyróżnia delikatny, świeży („zielony“) smak.  
Temperatura na wylocie: ok. 65 °C,  
czas parzenia: ok. 1,5 min
- **Herbata biała** jest zieloną herbatą, na którą są wykorzystywane wyłącznie młode, jeszcze zamknięte pąki krzewów herbacianych, poddawane szczególnie delikatnej obróbce. Biała herbata ma szczególnie łagodny smak.  
Temperatura na wylocie: ok. 70 °C,  
czas parzenia: ok. 2 min
- **Herbata zielona** uzyskuje swój zielony kolor z liści pąków herbacianych. Liście herbaty w zależności od regionu są prażone lub parowane. Zielona herbata może być zaparzana wielokrotnie.  
Temperatura na wylocie: ok. 77 °C,  
czas parzenia: ok. 2,5 min
- **Herbata czarna** uzyskuje swój ciemny kolor i typowy smak dzięki fermentacji liści herbaty. Czarna herbata bardzo dobrze smakuje z dodatkiem cytryny lub mleka.  
Temperatura na wylocie: ok. 87 °C,  
czas parzenia: ok. 3 min

- **Herbata ziołowa** jest aromatycznym naparem z suszonych liści lub też świeżych części roślin.  
Temperatura na wylocie: ok. 87 °C,  
czas parzenia: ok. 8 min
- **Herbata owocowa** składa się z wysuszonych kawałków owoców i/lub części roślin, np. dzikiej róży. Smak zmienia się w zależności od zastosowanych roślin i ich mieszaniny. Wiele herbat owocowych jest dodatkowo aromatyzowane.  
Temperatura na wylocie: ok. 87 °C,  
czas parzenia: ok. 8 min

Rodzaj herbaty determinuje przy tym ustawioną wstępnie temperaturę wylotową.

W przypadku każdej temperatury wylotowej chodzi o temperatury zalecane przez Miele do przyrządzania tych rodzajów herbaty.

Temperatury wylotowe poszczególnych napojów herbacianych można zmienić, dostosowując indywidualnie temperaturę zaparzania (patrz rozdział „Parametry“, punkt „Temperatura zaparzania“). Jeden poziom temperatury oznacza przy tym ok. 2 °C różnicy.

To, czy stosuje się herbatę liściastą, mieszanki herbaciane czy też herbatę w torebkach, zależy wyłącznie od osobistych preferencji.


Proszę przestrzegać wskazówek producenta dotyczących przyrządzania.

Dozowanie ilości herbaty różni się pomiędzy poszczególnymi rodzajami herbaty. Proszę postępować zgodnie z zaleceniami zamieszczonymi na opakowaniu.

waniu lub uzyskanymi przy zakupie. Ilość wody na herbatę można dostosować do rodzaju herbaty i wielkości filiżanki (patrz rozdział „Ilość napoju“).

## TeaTimer

Podczas przyrządzania wody na herbatę można uruchomić minutnik za pomocą funkcji TeaTimer. Dla wybranego rodzaju herbaty ustawiony jest wstępnie określony czas naciągania. Ten ustawiony wstępnie czas naciągania można zmienić (maksymalnie 14:59 min). Zmieniony czas naciągania zostaje zapamiętany.



Podczas czasu naciągania ekspres do kawy można nadal normalnie obsługiwać. Po upływie czasu naciągania rozlega się sygnał dźwiękowy i miga symbol .

## TeaTimer - ustawianie


Można wybierać spośród następujących opcji:

- **automatycznie:** TeaTimer rozpoczyna się automatycznie, gdy wydawanie wody na herbatę zostanie zakończone.
- **ręcznie:** Gdy wydawanie wody na herbatę jest zakończone, można uruchomić opcjonalnie TeaTimer.

Wyświetlane jest menu napojów.

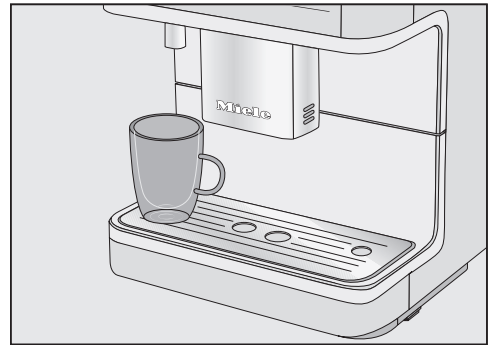
- Nacisnąć przycisk dotykowy .
- Wybrać Ustawienia  | TeaTimer.
- Wybrać żądane ustawienie i potwierdzić za pomocą OK.


## Przyrządzanie herbaty

Menu z różnymi rodzajami herbaty jest wyświetlane po naciśnięciu przycisku dotykowego .

Wyświetlane jest menu napojów.

- Napełnić sypką herbatą koszyczek na herbatę itp. lub wyjąć torebkę z herbatą z opakowania.
- Włożyć przygotowany koszyczek lub torebkę z herbatą do filiżanki.



- Ustawić filiżankę pod wylotem gorącej wody.
- Nacisnąć przycisk dotykowy .
- Wybrać żądany rodzaj herbaty i potwierdzić za pomocą OK.

Gorąca woda wypływa do filiżanki z herbatą.

Gdy wybrane jest ustawienie TeaTimer | automatycznie, po przyrządzeniu wody na herbatę uruchamia się minutnik czasu zaparzania.

## TeaTimer – uruchamianie ręczne

Gdy wydawanie herbaty zostanie zakończone, na wyświetlaczu pojawia się TeaTimer.


- Nacisnąć OK.

## Przyrządzanie napojów

---


Otwiera się edytor z proponowanym czasem.

- Zmienić czas parzenia zgodnie z życzeniem i potwierdzić za pomocą **OK**.

Po upływie czasu naciągania rozlega się sygnał dźwiękowy i miga symbol .

- Po żądanym czasie naciągania wyjąć z naporu koszyczek lub torebkę z herbatą.


### Przyrządzanie ciepłej i gorącej wody

 Niebezpieczeństwo odniesienia oparzeń o wylot gorącej wody. Wypływające płyny i para są bardzo gorące i mogą spowodować oparzenia. Nie trzymać pod wylotami żadnych części ciała, gdy wypływają gorące płyny lub para. Nie dotykać żadnych gorących elementów.

Można wybierać spośród następujących opcji:

- gorąca woda ok. 80 °C
- ciepła woda ok. 60 °C

Wyświetlane jest menu napojów.



- Ustawić odpowiednie naczynie pod wylotem gorącej wody.
- Nacisnąć przycisk dotykowy .
- Wybrać **Pozostałe napoje**, a następnie **ciepłą lub gorącą wodę**.
- Potwierdzić za pomocą **OK**.

Rozpoczyna się przyrządzanie.

Za pomocą funkcji Tryb Expert można zmienić ilość napoju podczas przyrządzania napoju. Ustawienie **nie zostaje** zapamiętane i obowiązuje tylko dla aktualnego przyrządzenia.

### Tryb Expert: włączanie i wyłączenie

Wyświetlane jest menu napojów.



- Nacisnąć przycisk dotykowy .
- Wybrać Ustawienia  | Tryb Expert.
- Wybrać żadaną opcję.
- Potwierdzić za pomocą OK.

Ustawienie zostaje zapamiętane.

### Tryb Expert: dopasowywanie ilości napoju

Wyświetlane jest menu napojów.

Ilość napoju można zmieniać tylko podczas pojedynczych faz przyrządzenia.

Gdy wybierze się  lub 2 porcje , nie można zmienić ilości napoju za pomocą trybu Ekspert.

- Wybrać napój.

Rozpoczyna się przyrządzanie. Teraz podczas wydawania można dopasować ilość napoju, np. w przypadku Latte macchiato indywidualnie zmienić ilość gorącego mleka, pianki z mleka i espresso.



- Przesunąć regulator (mały trójkąt) zgodnie z życzeniem za pomocą przycisków strzałek  $\wedge$  i  $\vee$ .

## Stopień zmielenia

Stopień zmielenia określa czas kontaktu zmielonej kawy z wodą – jest to tak zwany czas ekstrakcji. Optymalne ustawienie stopnia zmielenia umożliwia przygotowanie doskonałego napoju kawowego z delikatną, orzechowo-brązową pianką.

Ustawiony stopień zmielenia obowiązuje dla wszystkich przyrządzanych napojów kawowych.

To, czy należy przestawić stopień zmielenia, można rozpoznać po następujących oznakach.

Stopień zmielenia jest **zbyt mały**, gdy kawa lub espresso ma zbyt wodnisty i kwaśny smak. Pianka jest nietrwała i bardzo jasna.

Zmniejszyć stopień zmielenia, żeby drobniej zmielić ziarna kawy.

Stopień zmielenia jest **zbyt duży**, gdy kawa lub espresso ma zbyt gorzki smak, a pianka ma ciemnobrązowy kolor.

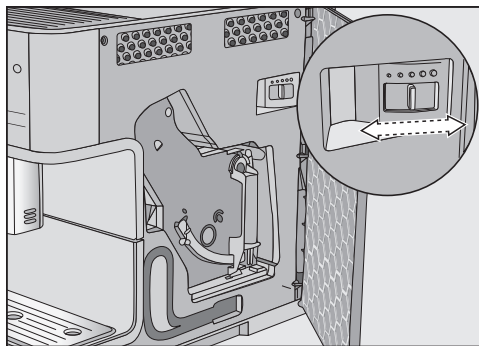
Zwiększyć stopień zmielenia, żeby grubiej zmielić ziarna kawy.

Przestawiać stopień zmielenia zawsze tylko o jeden poziom.

Uruchomić przyrządzenie napoju, żeby ponownie zmielić ziarna kawy. Następnie można ponownie dalej stopniowo przestawiać stopień zmielenia.

## Przestawianie stopnia zmielenia

■ Otworzyć drzwiczki urządzenia.



■ Przesunąć dźwignię stopnia zmielenia maksymalnie o jeden stopień w lewo (drobne mielenie) lub w prawo (grube mielenie).

■ Zamknąć drzwiczki urządzenia.

■ Opróżnić tacę ociekacza **oraz** pojemnik na zużytą kawę.

■ Przyrządzić napój kawowy.

Następnie można ponownie przestawić stopień zmielenia.


Zmieniony stopień zmielenia staje się skuteczny dopiero po drugim wydaniu kawy.



## Wyświetlanie i zmiana parametrów

Można zmienić ilość napoju dla wszystkich napojów.

Dodatkowo dla każdego napoju kawowego można indywidualnie ustawić mieloną ilość, temperaturę zaparzania i zaparzanie wstępne.

- Nacisnąć  i wybrać Parametr.
- Wybrać napój i potwierdzić za pomocą OK.

Zostają wyświetlone parametry, które można zmienić dla tego napoju.

Po wybraniu napoju kawowego zostaną wyświetlone aktualne ustawienia dla Mielona ilość, Temp. zaparzania i Zaparzanie wstępne.

W pierwszym wierszu wyświetlany jest punkt menu Ilość napoju. Po wybraniu Ilość napoju i potwierdzeniu za pomocą OK natychmiast rozpoczyna się przyrządzanie napoju.

- Wybrać żądany parametr.
- Zmienić ustawienie zgodnie z życzeniem i potwierdzić za pomocą OK.

Ustawienie zostaje zapamiętane.

## Ilość napoju

Smak napoju kawowego, oprócz rodzaju ziaren kawy, zależy także w znacznym stopniu od ilości wody.

Dla wszystkich napojów (za wyjątkiem Dzbanek kawy) można dostosować ilość wody do wielkości filiżanek i/lub do zastosowanego rodzaju kawy.

Także dla przysmaków kawowych z mlekiem można, oprócz ilości espresso lub kawy, dostosować udział mleka i pianki z mleka do swoich oczekiwań.

Dla każdego napoju można zaprogramować maksymalną możliwą ilość. Po jej osiągnięciu przyrządzanie zostaje zatrzymane. Dla tego napoju zapamiętywana jest wówczas maksymalna możliwa ilość.

Jeśli podczas przyrządzania zostanie opróżniony zbiornik wody, ekspres do kawy przerywa programowanie ilości. Wielkość porcji **nie** zostaje zapamiętana.

## Zmiana ilości napoju

- Ustawić filiżankę pod wylotem centralnym.
- Wybrać Ilość napoju i potwierdzić za pomocą OK.

Wybrany napój jest przyrządzany, a na wyświetlaczu pojawia się Zapamiętywanie.

- Gdy naczynie zostanie napełnione zgodnie z życzeniem, nacisnąć OK.

Gdy zmieniana jest ilość napoju dla specjalów kawowych z mlekiem, składniki napoju są zapamiętywane po kolei podczas przyrządzania.

- Gdy ilości poszczególnych składników będą odpowiadać Państwu oczekiwaniom, nacisnąć OK.

Od teraz ten napój będzie przyrządzany w zaprogramowanej ilości.

## Parametry

---

**Wskazówka:** Ilość napoju pokazywanego na panelu sterowania można zmienić podczas przyrządzania poprzez długie naciśnięcie przycisku. W tym celu naciskać przycisk napoju dotąd, aż rozpocznie się przyrządzanie. Podczas wydawania napoju na wyświetlaczu pokazywane jest Zapamiętywanie.

### Mielona ilość

Ekspres do kawy może zmielić i zaparzyć 6-14 g ziaren kawy na filiżankę. Im więcej kawy mielonej jest zaparzone, tym mocniejszy jest uzyskany napój kawowy.

Mielona ilość jest **zbyt mała**, gdy espresso lub kawa ma zbyt słaby smak.

Zwiększyć mieloną ilość, żeby zaparzyć więcej zmielonej kawy.

Mielona ilość jest **zbyt duża**, gdy espresso lub kawa ma zbyt gorzki smak.

Zmniejszyć mieloną ilość, żeby zaparzyć mniej zmielonej kawy.

**Wskazówka:** Gdy Państwa napój kawowy jest zbyt mocny lub smakuje zbyt gorzko, proszę wypróbować inne gatunki kawy ziarnistej.

### Temperatura parzenia

Temperatura parzenia musi być dostosowana do stosowanych ziaren kawy i ich stopnia wyprażenia. Istotne jest również to, czy przyrządzane jest espresso, czy też kawa.

Niektóre rodzaje reagują z dużą wrażliwością na wysokie temperatury parzenia, co negatywnie wpływa na smak na-

poju. Przyczyną gorzkiego smaku kawy może być zbyt wysoka temperatura parzenia.

Espresso jest zwykle przygotowywane w wyższych temperaturach.

### Zaparzanie wstępne zmielonej kawy

Podczas zaparzania wstępnego zmielona kawa jest najpierw zwilżana gorącą wodą. Wówczas zmielona kawa nieco pęcznieje. Pozostała ilość wody jest tłoczona przez zwilżoną kawę po upływie krótkiego czasu. Jeśli na przykład smak kawy jest zbyt słaby i ma być bardziej „wyrazisty“ i „pełny“, należy skorzystać z funkcji zaparzania wstępnego. W zależności od rodzaju użytej kawy, funkcja zaparzania wstępnego może zintensyfikować jej smak.

Można ustawić krótki lub długi czas zaparzania wstępnego lub też wyłączyć funkcję „Zaparzanie wstępne“.


**Wskazówka:** Zaparzanie wstępne jest szczególnie zalecane w przypadku przygotowywania kawy.

Dodatkowo do menu napojów Miele (profil Miele) można założyć indywidualne profile, żeby uwzględnić smak i preferencje różnych użytkowników.

W każdym profilu można indywidualnie dopasować ilości napojów i parametry dla wszystkich napojów.

Nazwa aktualnego profilu jest pokazywana na górze po lewej stronie wyświetlacza.

## Tworzenie profili

- Nacisnąć przycisk dotykowy  i wybrać Profile. Potwierdzić za pomocą OK.

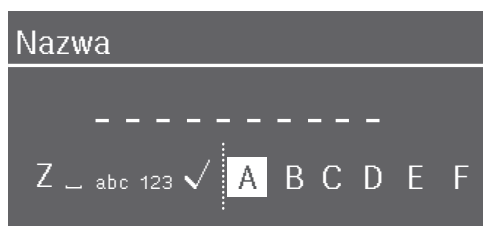
Otwiera się menu Profile.

- Wybrać Tworzenie profilu.

Na wyświetlaczu otwiera się edytor.

## Wprowadzanie nazw

Litery i cyfry wprowadza się za pomocą przycisków strzałek  $\wedge$  i  $\vee$ . Można również wybierać wielkie i małe litery.




- W celu wprowadzenia znaku należy go zaznaczyć i potwierdzić wybór za pomocą OK.
  - W celu skasowania znaku nacisnąć przycisk dotykowy  $\leftarrow$ .
  - Nazwę zapamiętuje się wybierając „ptaszka“  $\checkmark$  i potwierdzając za pomocą OK.
- Wprowadzić nazwę profilu.

**Wskazówka:** Proszę wybierać krótkie, praktyczne nazwy.

Profil zostaje utworzony.

## Przypisywanie napojów z profilu

- Nacisnąć przycisk dotykowy  i wybrać Profile. Potwierdzić za pomocą OK.

- Wybrać żądany profil.

- Wybrać żądany napój.

Rozpoczyna się przypisywanie napoju.

## Zmiana napojów z profilu

Jeśli w jakimś profilu zostaną zmienione parametry napoju, zmienione ustawienia obowiązują tylko dla aktywnego profilu. Nie ma to wpływu na ustawienia napojów w innych profilach.

- Wybrać żądany profil.

Nazwa wybranego profilu jest pokazywana na wyświetlaczu na górze po lewej stronie.

Teraz można indywidualnie zmienić napoje.

## Modyfikacja profili

Gdy został już utworzony przynajmniej jeden profil, w menu Profile można zmienić nazwę, skasować lub ustawić zmianę profilu.

- Wybrać Modyfikuj i potwierdzić za pomocą OK.

Teraz można zmodyfikować wybrany profil.

# Profile

---

## Ustawianie zmiany profilu

Można wybierać spośród następujących opcji:

- **ręcznie:** Wybrany profil pozostaje aktywny dotąd, aż zostanie wybrany inny profil.
- **Po wydaniu:** Po każdym wydaniu napoju zostanie z powrotem wyświetlony profil Miele.
- **przy włączeniu:** Przy każdym włączeniu ekspresu do kawy wyświetlany jest profil Miele, niezależnie od tego jaki profil był wybrany przed ostatnim wyłączeniem.

- Wybrać Zmiana profilu i potwierdzić za pomocą OK.
- Wybrać żądaną opcję i potwierdzić za pomocą OK.

## Zmiana nazwy

Ten wybór jest możliwy tylko wtedy, gdy dodatkowo do profilu standardowego Miele został już utworzony jakiś inny profil.

- Wybrać Zmiana nazwy i potwierdzić za pomocą OK.
- Zmienić nazwę zgodnie z życzeniem (patrz również punkt „Tworzenie profili“).

## Kasowanie profilu


Ten wybór jest możliwy tylko wtedy, gdy dodatkowo do profilu standardowego Miele został już utworzony inny profil.

- Wybrać Kasowanie profilu i potwierdzić za pomocą OK.
- Wybrać profil do skasowania.
- Wybrać tak i potwierdzić za pomocą OK.

Profil zostaje skasowany.

MobileStart umożliwia np. rozpoczęcie przyrządzania napojów przez aplikację Miele.

Z funkcji MobileStart można korzystać tylko wtedy, gdy dla ekspresu do kawy jest skonfigurowane Miele@home.

 Niebezpieczeństwo odniesienia oparzeń przy wylotach.

Gdy przy nienadzorowanej pracy dojdzie do wydania płynów lub pary, postronne osoby mogą się oparzyć, jeżeli przytrzymają części ciała pod wylotem centralnym lub dotkną gorących podzespołów urządzenia.

Proszę się upewnić, że żadne osoby, w szczególności dzieci, nie będą zagrożone przy nienadzorowanym rozpoczęciu pracy urządzenia.


Mleko w pojemniku nie jest chłodzone. W przypadku uruchomienia przyrządzania napoju z mlekiem przez aplikację, należy zwrócić uwagę na to, czy mleko jest wystarczająco zimne (< 10 °C).

Gdy ekspres do kawy jest obsługiwany bezpośrednio, obsługa przez aplikację nie jest możliwa. Obsługa na urządzeniu ma pierwszeństwo.


Do zdalnego uruchamiania napojów funkcja MobileStart musi być uaktywniona. Zwrócić uwagę na to, czy ekspres do kawy jest gotowy do pracy, np. czy zbiornik wody jest wystarczająco napełniony. Ustawić pod wylotem centralnym wystarczająco duże, puste naczynie.


Gdy przyrządza się napój za pomocą MobileStart, wydanie napoju jest sygnalizowane przez sygnały akustyczne i optyczne. Tych sygnałów ostrzegawczych nie można zmienić ani wyłączyć.

## Włączanie i wyłączanie funkcji MobileStart

Gdy ma być stosowana funkcja MobileStart , musi być włączona opcja Zdalne sterowanie.

Wyświetlane jest menu napojów.

■ Nacisnąć przycisk dotykowy .



Zapala się przycisk dotykowy . Teraz można uruchomić przyrządzanie napoju przez aplikację. Przestrzegać przy tym wskazówek początkowych.

# Ustawienia

---

## Ustawienia: wyświetlanie i zmiana


Wyświetlane jest menu napojów.

- Nacisnąć przycisk dotykowy .
- Wybrać Ustawienia  i nacisnąć OK.
- Wybrać punkt menu, który ma zostać wyświetlony lub zmieniony.
- Potwierdzić za pomocą OK.
- Zmienić ustawienie zgodnie z życzeniem i potwierdzić za pomocą OK.

Niektóre ustawienia, znajdujące się w menu Ustawienia, są opisane w oddzielnych rozdziałach instrukcji użytkownika.

## Język

Tutaj można wybrać język i ewentualnie również swoją lokalizację dla wszystkich tekstów na wyświetlaczu.

**Wskazówka:** Jeśli przez przeoczenie zostanie ustawiony niewłaściwy język, menu „Język“ można łatwo z powrotem znaleźć, kierując się symbolem .

## Timer: Wyłączyć po

Gdy nie zostanie naciśnięty żaden przycisk lub nie zostanie przyrządzony żaden napój, ekspres wyłączy się po 20 minutach, żeby zaoszczędzić energię.

To wstępne ustawienie można zmienić (możliwość ustawienia czasu z zakresu od 20 min do 9 godz.).

## TeaTimer

Podczas przyrządzania wody na herbatę można skorzystać z funkcji TeaTimer i uruchomić minutnik (patrz rozdział „Przyrządzanie napojów“, punkt „TeaTimer“).

## Głośność

Tutaj można ustawić głośność sygnałów dźwiękowych i dźwięków przycisków (pasek segmentowy).

## Jasność wyświetlacza

Tutaj można ustawić jasność wyświetlacza (pasek segmentowy).

## Oświetlenie

Można zmienić jasność oświetlenia, gdy ekspres do kawy jest włączony lub wyłączony.

Dodatkowo można ustalić dla wyłączonego urządzenia, po jakim czasie oświetlenie się wyłączy (od 15 minut do 9 godzin).

## Info (Wyświetlanie informacji)

Można wyświetlić ilość wydanych napojów i ilość wydań pozostałych jeszcze do uruchomienia programów konserwacyjnych.

## Wysokość nad poziomem morza

Gdy ekspres do kawy będzie użytkowany na większych wysokościach, z powodu obniżonego ciśnienia powietrza woda będzie wrzała w niższych temperaturach. Można ustawić lokalną wysokość, żeby optymalnie dostosować temperatury przyrządzania.

## Tryb Performance

Można wybrać tryb Performance pasujący do Państwa przyzwyczajeń użytkowych. Fabrycznie ustawiony jest Tryb Eco.

## Tryb Eco

Tryb Eco jest trybem energooszczędnym. System się nagrzewa dopiero wtedy, gdy zostanie uruchomione przyrządzenie napoju.

## Tryb Barista

Ten tryb Performance jest zoptymalizowany dla perfekcyjnego smaku kawy. Napoje kawowe mogą być przyrządzane bez czasu oczekiwania, ponieważ ekspres do kawy pozostaje nagrzany do temperatury zaparzania. Zużycie energii jest wyższe niż w trybie Eco.

## Tryb Mleko

Ten tryb Performance jest zoptymalizowany do przyrządzania mleka. Napoje mleczne mogą być przyrządzane znacznie szybciej. Zużycie energii jest wyższe niż w trybie Eco i w trybie Barista.

## Tryb Party

Ten tryb Performance jest przeznaczony do **rzadkiego**, intensywnego korzystania z ekspresu, np. podczas świąt rodzinnych.

Wyczyścić dokładnie ekspres do kawy po intensywnym wykorzystaniu, szczególnie przewód mlekowy. Ewentualnie należy odkamienić ekspres do kawy i odtłuścić zaparzac.

Przestrzegać następujących wskázówek dotyczących trybu Party:

- Komunikaty dotyczące statusu konserwacji lub wymaganych czynności konserwacyjnych zostaną wstrzymane i odłożone do czasu następnego włączenia.
- Timer Wyłączyć po zostaje zdezaktywowany. Ekspres do kawy wyłączy się po 6 godzinach od momentu ostatniego naciśnięcia przycisków.
- Oświetlenie filiżanek jest włączone na stałe z maksymalną jasnością, dopóki ekspres do kawy jest włączony.

## Twardość wody

Ustawić ekspres do kawy na twardość używanej wody, dzięki temu urządzenie będzie bezusterkowo pracować i nie zostanie uszkodzone.

Miejscowy zakład wodociągowy może Państwu udzielić informacji o twardości lokalnej wody pitnej.

Jeśli stosuje się wodę butelkowaną, np. wodę mineralną, należy dokonać ustawić urządzenia adekwatnie do zawartości wapnia. Zawartość wapnia jest podana na etykiecie butelki w mg/l Ca<sup>2+</sup> lub ppm (mg Ca<sup>2+</sup>/l).

Stosować wodę pitną bez dodatku dwutlenku węgla.

Fabrycznie stopień twardości wody jest ustawiony na 21°dH.

# Ustawienia

Twardość wody		Zawartość wapnia mg/l Ca <sup>2+</sup> lub ppm (mg Ca <sup>2+</sup> /l)	Usta- wienie
°dH	mmol/l		
1	0,2	7	1
2	0,4	14	2
3	0,5	21	3
4	0,7	29	4
5	0,9	36	5
6	1,1	43	6
7	1,3	50	7
8	1,4	57	8
9	1,6	64	9
10	1,8	71	10
11	2,0	79	11
12	2,1	86	12
13	2,3	93	13
14	2,5	100	14
15	2,7	107	15
16	2,9	114	16
17	3,0	121	17
18	3,2	129	18
19	3,4	136	19
20	3,6	143	20
21	3,8	150	21
22	3,9	157	22
23	4,1	164	23
24	4,3	171	24
25	4,5	179	25
26	4,6	186	26
27	4,8	193	27
28	5,0	200	28
29	5,2	207	29

Twardość wody		Zawartość wapnia mg/l Ca <sup>2+</sup> lub ppm (mg Ca <sup>2+</sup> /l)	Usta- wienie
°dH	mmol/l		
30	5,4	214	30
31	5,5	221	31
32	5,7	229	32
33	5,9	236	33
34	6,1	243	34
35	6,3	250	35
36	6,4	257	36
37–45	6,6–8,0	258–321	37–45
46–60	8,2–10,7	322–429	46–60
61–70	10,9–12,5	430–500	61–70

**Wskazówka:** Gdy twardość wody przekracza 21 °dH (3,8 mmol/l), zalecamy stosowanie zamiast niej wody butelkowej (< 150 mg/l Ca<sup>2+</sup>). Dzięki temu ekspres będzie musiał być rzadziej odkamieniany i jego użytkowanie będzie bardziej przyjazne dla środowiska, ponieważ będzie stosowana mniejsza ilość środków odkamieniających.

## Blokada uruchomienia

Ekspres do kawy można zablokować, tak że niepowołane osoby, np. dzieci, nie będą mogły używać urządzenia.

## Chwilowa dezaktywacja blokady uruchomienia

- Naciskać OK przez 6 sekund.

Przy następnym wyłączeniu ekspres do kawy zostanie z powrotem zablokowany.



## Miele@home

W menu Miele@home mogą być wyświetlane następujące punkty:

- **Instalacja:** Ta opcja jest wyświetlana tylko wtedy, gdy ekspres do kawy nie został jeszcze połączony z siecią WiFi lub konfiguracja sieci została zresetowana.
- **Dezaktywacja\*/Aktywacja\*:** Ustawienia sieci WiFi pozostaną zachowane, ale połączenie sieciowe zostanie włączone lub wyłączone.
- **Status połączenia\*:** Zostaną wyświetlone informacje dotyczące połączenia WiFi. Symbole określają siłę połączenia.
- **Nowe połączenie\*:** Ustawienia aktualnej sieci WiFi zostaną zresetowane. Połączenie WiFi zostanie skonfigurowane od nowa.
- **Przywracanie\*:** WiFi zostanie wyłączone i ustawienia aktualnej sieci WiFi zostaną zresetowane.

Proszę zresetować konfigurację sieci w przypadku utylizacji, sprzedaży lub uruchamiania używanego ekspresu do kawy. Tylko w ten sposób można zagwarantować, że wszystkie dane osobowe zostaną usunięte i poprzedni użytkownik nie będzie miał więcej dostępu do urządzenia.

\* Ten punkt menu jest wyświetlany, gdy zostało skonfigurowane Miele@home i ewentualnie ekspres do kawy jest połączony z siecią WiFi.

## Zdalne sterowanie

Zdalne sterowanie jest wyświetlane, gdy ekspres do kawy jest połączony z siecią WiFi.

W aplikacji Miele można np. zmienić ustawienia ekspresu do kawy, gdy zdalne sterowanie jest włączone. Aby uruchomić przyrządzenie napoju przez aplikację, należy dodatkowo uaktywnić MobileStart.

Fabrycznie zdalne sterowanie jest włączone.

## RemoteUpdate (Aktualizacja zdalna)

Punkt menu „RemoteUpdate“ jest pokazywany i możliwy do wybrania tylko wtedy, gdy spełnione są warunki dla korzystania z Miele@home.

Funkcja RemoteUpdate umożliwia zaktualizowanie oprogramowania ekspresu do kawy. Jeśli dostępna jest aktualizacja dla ekspresu do kawy, jest ona automatycznie pobierana przez urządzenie. Instalacja aktualizacji nie odbywa się jednak automatycznie, lecz musi zostać uruchomiona ręcznie.

Jeśli aktualizacja RemoteUpdate nie zostanie zainstalowana, ekspresu do kawy można używać tak jak zwykle. Miele zaleca jednak instalację aktualizacji.

## Włączanie/wyłączanie

Fabrycznie funkcja RemoteUpdate jest włączona. Dostępna aktualizacja zostanie automatycznie pobrana i będzie musiała zostać uruchomiona ręcznie przez użytkownika.

# Ustawienia

Proszę wyłączyć funkcję RemoteUpdate, jeśli aktualizacje nie mają być pobierane automatycznie.

## Przebieg aktualizacji zdalnej (RemoteUpdate)

Informacje o zawartości i zakresie aktualizacji są przedstawione w aplikacji Miele.

Jeśli jakaś aktualizacja jest dostępna, na wyświetlaczu ekspresu do kawy pojawia się komunikat.

Aktualizację można zainstalować natychmiast lub przesunąć instalację na później. Po ponownym włączeniu ekspresu do kawy pojawi się wówczas przypomnienie.

W przypadku braku chęci instalowania aktualizacji należy wyłączyć funkcję Aktualizacja zdalna (RemoteUpdate).

Aktualizacja może potrwać kilka minut.

Przy aktualizacjach zdalnych (RemoteUpdate) należy zwrócić uwagę na następujące kwestie:

- Dopóki nie pojawi się żaden komunikat, nie jest dostępna żadna aktualizacja.
- Nie można wycofać zainstalowanej aktualizacji.
- Nie wyłączać ekspresu do kawy podczas aktualizacji. W przeciwnym razie aktualizacja zostanie przerwana i nie będzie zainstalowana.
- Niektóre aktualizacje oprogramowania mogą zostać przeprowadzone wyłącznie przez serwis Miele.


## Wersja oprogramowania

Punkt menu „Wersja oprogramowania“ jest przeznaczony dla serwisu Miele. Dla prywatnego użytku ta informacja nie jest potrzebna.

## Handel (Tryb pokazowy)

Dla prywatnego użytku ta funkcja nie jest potrzebna.

Przy wykorzystaniu funkcji Handel | Tryb pokazowy ekspres do kawy może być prezentowany w handlu lub w salonach ekspozycyjnych. Urządzenie jest przy tym oświetlone, ale nie można przyrządzić napojów ani przeprowadzać programów konserwacyjnych.

Tryb pokazowy można uaktywnić bez przeprowadzania pierwszego uruchomienia. Włączyć ekspres do kawy i z powrotem go wyłączyć. Od razu nacisnąć przycisk  i przytrzymać go naciśniętym przez 5 sekund. Tryb pokazowy jest uaktywniony.


## Ustawienia fabryczne

Ustawienia ekspresu do kawy można przywrócić do stanu wyjściowego (ustawień fabrycznych).

Następujące ustawienia **nie zostaną** zresetowane:

- ilość wydanych napojów i status urządzenia (Wydania do odkamieniania urządzenia, ... Odtłuszczenie zaparacza)
- język
- profile i przynależne napoje
- Miele@home

# Czyszczenie i konserwacja

 Zagrożenie zdrowia przez brak czyszczenia.

Przez ciepło i wilgoć we wnętrzu ekspresu do kawy resztki kawy mogą spleśnieć i/lub resztki mleka mogą skwaśnieć i stworzyć zagrożenie dla zdrowia. Czyścić wnętrze ekspresu do kawy starannie i regularnie.

## Przegląd okresów czyszczenia

Zalecany okres czyszczenia	Co należy czyścić/konserwować?
<b>codziennie</b> (na koniec dnia)	zbiornik wody
	pojemnik na zużytą kawę
	taca i blacha ociekacza
	pojemnik na mleko
	rurka zasysająca
<b>1 x w tygodniu</b> (częściej przy silnym zabrudzeniu)	wylot centralny
	zawór splotujący i złączka przewodu mlekowego (za pomocą szczoteczki do czyszczenia)
	zaparzacz
	wnętrze (pod zaparzaczem)
	obudowa (szczególnie ważne bezpośrednio po odkamienianiu)
<b>1x w miesiącu</b>	pojemnik na ziarna kawy i zasobnik na kawę mieloną
	sitko zbiornika wody
	dysza parowa (za pomocą szczoteczki do czyszczenia)
<b>po wezwaniu</b>	odtłuszczenie zaparzacza (1 tabletką czyszczącą)
	odkamienianie urządzenia (1 tabletką odkamieniającą)

# Czyszczenie i konserwacja


## Czyszczenie ręczne lub w zmywarce do naczyń

Zaparzacz **nie** nadaje się do mycia w zmywarce do naczyń.

Zaparzacz należy czyścić wyłącznie ręcznie za pomocą ciepłej wody **bez środków czyszczących**.

Następujące elementy powinny być myte wyłącznie **ręcznie**:

- pokrywka stalowa wylotu centralnego
- zaparzacz
- pokrywka zbiornika wody
- pokrywka pojemnika na ziarna kawy
- dolny panel

 Niebezpieczeństwo uszkodzeń przez zbyt wysokie temperatury w zmywarce.


Mycie w zmywarce do naczyń w temperaturach wyższych niż 55 °C może spowodować, że niektóre elementy nie będą się więcej nadawały do użycia, np. z powodu deformacji.

Dla elementów nadających się do mycia w zmywarce wybierać wyłącznie programy o temperaturze maksymalnej 55 °C.

Elementy plastikowe mogą się przebarwić w zmywarce w wyniku kontaktu z barwnikami naturalnymi, zawartymi np. w marchewkach, pomidorach i keczupie. Przebarwienia te nie mają żadnego wpływu na stabilność tych elementów.

Następujące elementy **nadają się do mycia maszynowego**:

- taca ociekacza i pokrywka
- blacha ociekacza
- pojemnik na zużytą kawę
- zbiornik wody
- wylot centralny (bez stalowej pokrywki)
- przewód mlekowy z zaworem sflukującym
- rurka zasysająca
- pojemnik na mleko z pokrywką (występujący w zależności od modelu)


 Niebezpieczeństwo odniesienia oparzeń o gorące podzespoły lub przez gorące płyny.

Podczas pracy podzespoły mogą się stać bardzo gorące. Gdy dotknie się gorących podzespołów, może dojść do oparzeń. Wyływające płyny i para są bardzo gorące i mogą spowodować oparzenia.

Nie trzymać pod wylotami żadnych części ciała, gdy wyływają gorące płyny lub para.

Pozostawić ekspres do kawy do ostygnięcia, zanim zacznie się go czyścić.

Proszę również pamiętać, że woda w tacy ociekacza może być bardzo gorąca.

 Uwaga na uszkodzenia przez wnikającą wilgoć.

Para z myjki parowej może się dostać na elementy przewodzące prąd elektryczny i spowodować zwarcie.

Nie stosować żadnych myjek parowych do czyszczenia ekspresu do kawy.

Regularne czyszczenie urządzenia jest bardzo ważne, ponieważ resztki kawy mogą szybko spleśnieć. Resztki mleka mogą skwaśnieć i zatkać przewód mlekowy.

## Nieodpowiednie środki czyszczące

Wszystkie powierzchnie mogą się przebarwić lub zmienić w wyniku kontaktu z nieodpowiednimi środkami czyszczącymi. Wszystkie powierzchnie są wrażliwe na zarysowania.

Natychmiast usuwać pozostałości środków czyszczących. Zwrócić uwagę na to, żeby ewentualne rozpryski przy odkamienianiu zostały natychmiast usunięte.

Aby nie uszkodzić powierzchni, przy czyszczeniu należy unikać:

- środków czyszczących zawierających sodę, amoniak, kwasy lub chlor
- środków zawierających rozpuszczalniki
- środków czyszczących rozpuszczających osady wapienne (nieodpowiednie do czyszczenia obudowy)
- środków do czyszczenia stali szlachetnej
- środków do czyszczenia zmywarek do naczyń (nieodpowiednie do czyszczenia obudowy)
- środków do mycia szkła
- środków do czyszczenia szklano-ceramicznych płyt grzejnych
- środków do czyszczenia piekarników
- szorujących środków czyszczących, jak np. proszki i mleczka do szorowania, pumeks

## Czyszczenie i konserwacja


- szorujących twardych gąbek i szczotek, (np. zmywaków lub szczotek do garnków), lub używanych gąbek, które zawierają jeszcze resztki środków szorujących
- środków do ścierania zabrudzeń
- ostrych skrobaków metalowych
- wełny stalowej lub spirali ze stali szlachetnej.

### Taca ociekacza i pojemnik na użytą kawę

Tacę ociekacza i pojemnik na użytą kawę należy czyścić **codziennie**, żeby uniknąć wytwarzania nieprzyjemnych zapachów i pleśni.

Pojemnik na użytą kawę znajduje się w tacy ociekacza. W pojemniku na użytą kawę znajduje się najczęściej również trochę popłuczyn po kawie.

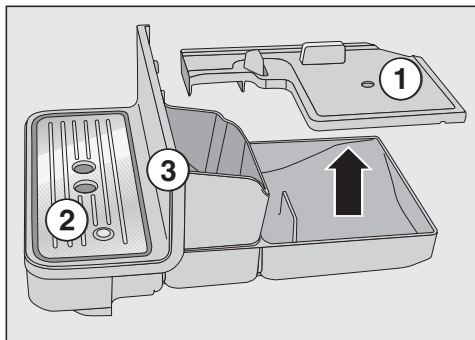
Ekspres do kawy wskazuje na wyświetlaczu, gdy taca ociekacza lub/i pojemnik na użytą kawę są pełne i muszą zostać opróżnione. Wtedy należy opróżnić tacę ociekacza **oraz** pojemnik na użytą kawę.

 Niebezpieczeństwo odniesienia oparzeń!

Jeśli ekspres do kawy został właśnie przepłukany, należy odczekać jakiś czas przed wyjęciem tacy ociekacza z urządzenia. Woda z płukania może jeszcze sphywać.

Tacę ociekacza i pojemnik na użytą kawę należy wyjmować, gdy ekspres do kawy jest włączony. W przeciwnym razie na wyświetlaczu pojawi się komunikat Opróżnić i założyć tacę ociekacza i pojemnik na użytą kawę, chociaż taca ociekacza i/lub pojemnik na użytą kawę nie są jeszcze maksymalnie napełnione.

- Przesunąć wylot centralny całkiem do góry.



- Wyciągnąć ostrożnie tacę ociekacza z ekspresu do kawy. Zdjąć pokrywkę ①.
- Opróżnić tacę ociekacza **oraz** pojemnik na zużytą kawę.
- Zdjąć blachę ociekacza ② i dolny panel ③.
- Wyczyścić wszystkie elementy.

Dolny panel myć wyłącznie ręcznie, ciepłą wodą z dodatkiem płynu do mycia naczyń.

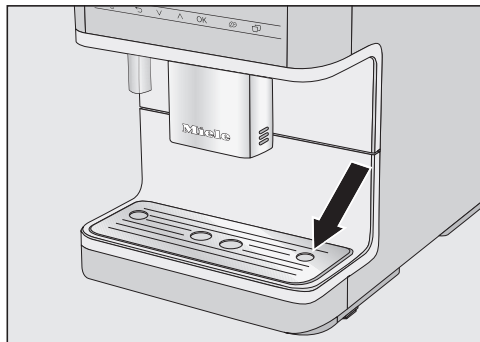
Wszystkie inne elementy nadają się do mycia maszynowego.

- Wyczyścić wnętrze urządzenia pod tacą ociekacza.
- Złożyć z powrotem wszystkie części i wsunąć tacę ociekacza do ekspresu.

Zwrócić uwagę na to, żeby taca ociekacza była do oporu wsunięta do urządzenia.

## Czyszczenie blachy ociekacza

- Wyjąć blachę ociekacza.
- Umyć blachę ociekacza w zmywarce do naczyń lub ręcznie, ciepłą wodą z dodatkiem płynu do mycia naczyń.
- Wysuszyć blachę ociekacza.



- Założyć z powrotem blachę ociekacza. Zwrócić uwagę na to, żeby blacha ociekacza była prawidłowo założona (patrz rysunek).

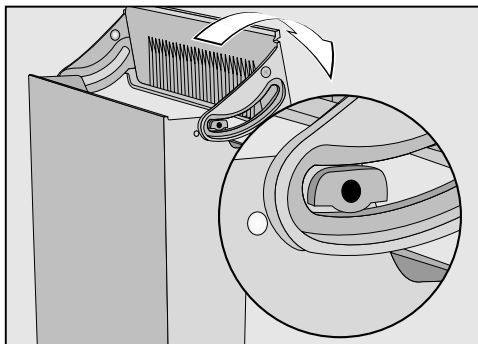
## Zbiornik wody

Pokrywkę zbiornika wody należy myć wyłącznie **ręcznie**, ciepłą wodą z dodatkiem płynu do mycia naczyń.

Czyścić zbiornik wody codziennie. Zbiornik wody można umyć raz w tygodniu w zmywarce do naczyń.

- Nacisnąć na zaznaczenie na pokrywce zbiornika wody.
- Wyciągnąć zbiornik wody za pokrywkę do góry.

## Czyszczenie i konserwacja



- Zdjąć pokrywkę ze zbiornika wody i umyć ją ręcznie.
- Umyć zbiornik wody w zmywarce do naczyń lub ręcznie, ciepłą wodą z dodatkiem płynu do mycia naczyń. Wysuszyć zbiornik wody.
- Wyczyścić i wysuszyć starannie powierzchnię ustawczą w ekspresie do kawy, przede wszystkim w zagłębieniach.
- Złożyć z powrotem zbiornik wody.

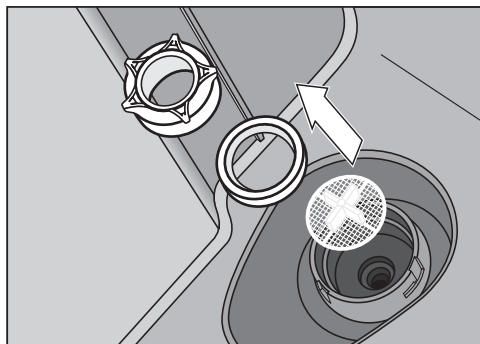
Zwrócić uwagę na to, żeby zawór, dolna powierzchnia zbiornika wody i powierzchnia ustawcza w ekspresie do kawy były czyste. Tylko wtedy zbiornik wody może zostać prawidłowo umieszczony w urządzeniu.

### Wyjmowanie i czyszczenie sitka zbiornika wody

Wyczyścić sitko zbiornika wody raz w miesiącu.

Sitko zbiornika wody znajduje się pod zbiornikiem wody.

- Wyjąć zbiornik wody.



- Odkręcić zatyczkę. Wyjąć pierścień uszczelniający i sitko.
- Wypłukać poszczególne części starannie pod bieżącą wodą.
- Najpierw założyć sitko (krzyżakiem do góry), a następnie pierścień uszczelniający. Teraz dokręcić dobrze zatyczkę.
- Założyć zbiornik wody.

### Rozkładanie i czyszczenie wylotu centralnego

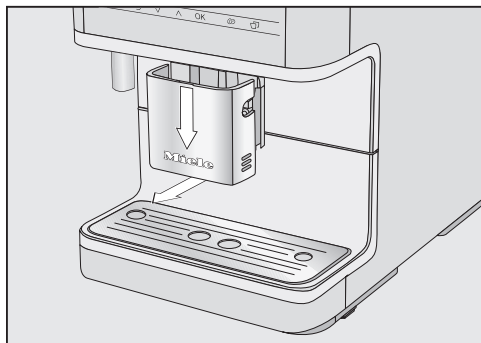
Stalową pokrywkę wylotu centralnego czyścić **wyłącznie** ręcznie, za pomocą ciepłej wody z dodatkiem płynu do mycia naczyń.

Wszystkie inne elementy nadają się do mycia maszynowego.

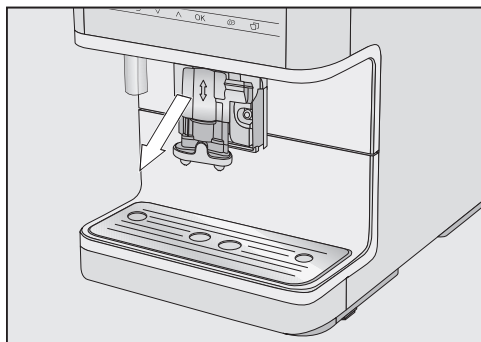


## Czyszczenie i konserwacja

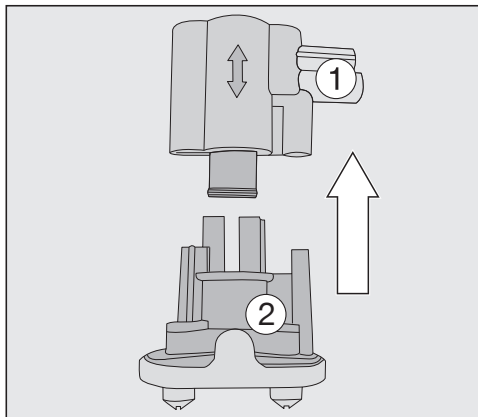
- Do trudno dostępnych miejsc, np. w zespole wylotowym, stosować dostarczoną wraz z urządzeniem szczoteczkę do czyszczenia.
- Mocno przywarte zabrudzenia oddzieli się łatwiej, gdy namoczy się elementy przez noc w wodzie z dodatkiem płynu do mycia naczyń. Następnie należy przepłukać elementy pod bieżącą wodą.



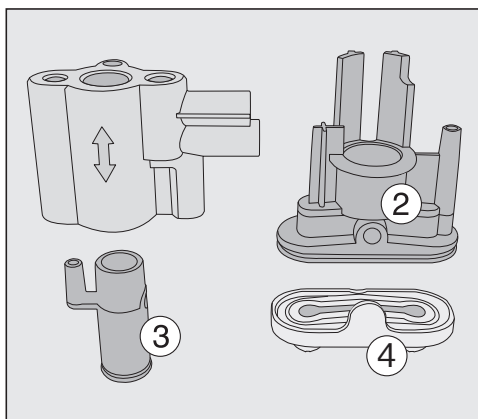
- Przysunąć wylot centralny całkiem do dołu i zdjąć do przodu stalową pokrywkę.



- Ściągnąć do przodu zespół wylotowy.

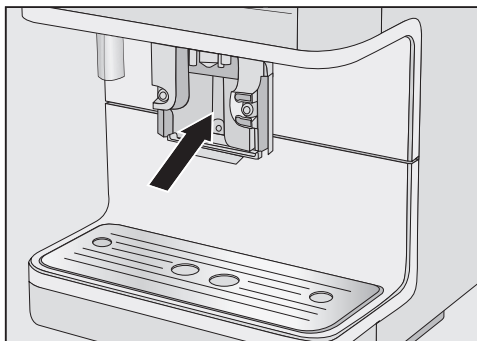


- Wyciągnąć górną silikonową część z gniazdem na przewód mlekowy ①.



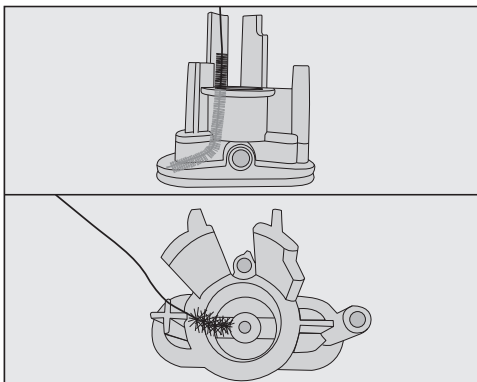
- W szarej silikonowej części znajduje się czarny, cylindryczny element ②. Wyciągnąć ten czarny element.
- Zwolnić dysze wylotowe ③.
- Wyczyścić starannie wszystkie elementy.

## Czyszczenie i konserwacja



- Wyczyścić powierzchnię przy wylocie centralnym za pomocą wilgotnej gąbczastej ściereczki.

Aby skutecznie usunąć osady z kawy, wyczyścić przewody kawowe raz w miesiącu za pomocą szczoteczki do czyszczenia.

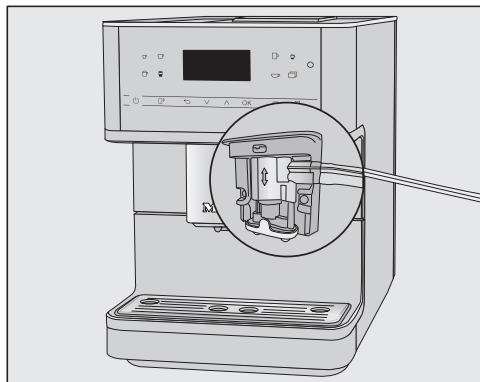


- W tym celu wygiąć nieco szczoteczkę do czyszczenia i wyczyścić oba wyloty od góry i od dołu.

### Składanie wylotu centralnego

Zespół wylotowy można łatwiej złożyć, gdy pojedyncze elementy zwilży się wcześniej wodą.

- Złożyć z powrotem zespół wylotowy. Mocno ścisnąć dysze wylotowe ③, żeby dobrze osadzić zespół wylotowy w rowku.
- Wsunąć zespół wylotowy w wylot centralny.
- Założyć z powrotem pokrywkę stalową i w razie potrzeby włożyć przewód mlekowy na swoje miejsce.



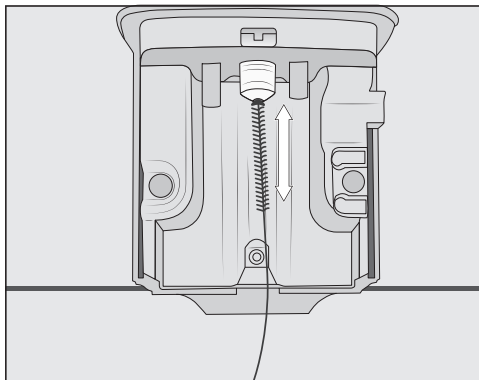
**Wskazówka:** „Szew“ na przewodzie mlekowym i na wylocie centralnym ułatwia prawidłowy montaż.

### Czyszczenie dyszy parowej

Wyczyścić dyszę parową raz w miesiącu.

- Przysunąć wylot centralny całkiem do dołu i zdjąć do przodu stalową pokrywkę.
- Ściągnąć do przodu zespół wylotowy.

## Czyszczenie i konserwacja



Wsunąć szczoteczkę do czyszczenia maksymalnie na 1 cm w dyszę parową.

- Wyczyścić dyszę parową za pomocą szczoteczki do czyszczenia.
- Wsunąć zespół wylotowy z powrotem w wylot centralny i założyć z powrotem stalową pokrywkę.

### Czyszczenie przewodu mlekowego i zaworu sflukującego

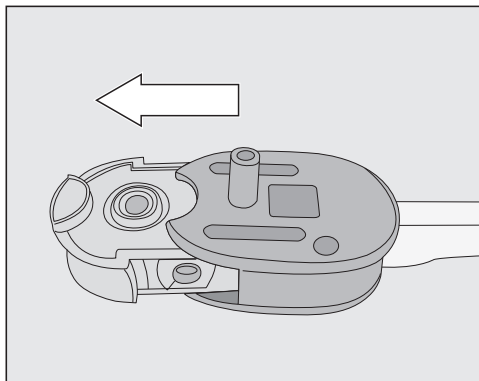
Niebezpieczeństwo uszkodzeń przez nieprawidłowe czyszczenie.

Wkładka silikonowa może zostać uszkodzona przez spiczaste przedmioty, np. również przez szczoteczkę do czyszczenia, i stać się niezdatna do użytku.

Nie stosować do czyszczenia **żadnych** spiczastych przedmiotów, np. igły.

Wkładkę silikonową należy czyścić wyłącznie pod bieżącą wodą i/lub w zmywarce do naczyń. **W żadnym razie** nie stosować dostarczonej wraz z urządzeniem szczoteczki do czyszczenia.

Wyczyścić zawór sflukujący i przewód mlekowy raz w tygodniu.

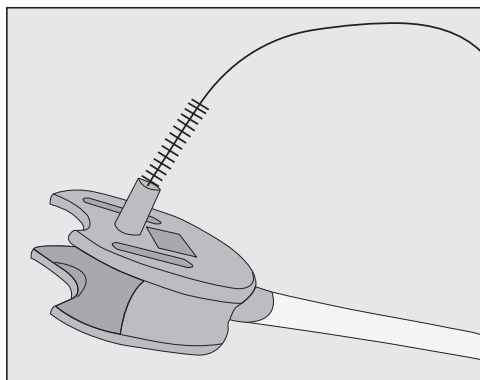


- Wyciągnąć wkładkę silikonową z korpusu zaworu sflukującego.
- Przepłukać wkładkę silikonową pod bieżącą wodą, zanim włoży się ją do zmywarki.

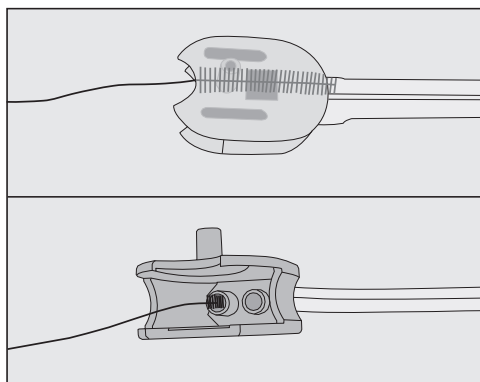
Niebezpieczeństwo uszkodzenia wkładki silikonowej.

Konieczne wyjąć wkładkę silikonową, zanim przystąpi się do czyszczenia korpusu zaworu sflukującego za pomocą szczoteczki do czyszczenia lub podobnego przedmiotu.

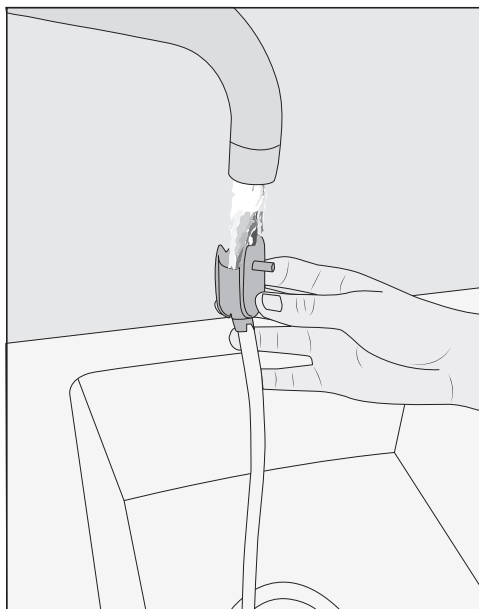
## Czyszczenie i konserwacja



- Wyczyścić korpus zaworu sflukującego za pomocą szczoteczki do czyszczenia pod bieżącą wodą, żeby usunąć resztki mleka.



- Wyczyścić również przyłącza węży w korpusie zaworu sflukującego: w tym celu włożyć szczoteczke do czyszczenia w każdy z obu otworów i poruszać nią w tę i z powrotem.



- Wypłukać przewód mlekowy i korpus zaworu sflukującego pod bieżącą wodą.
- Umyć wszystkie elementy w zmywarce do naczyń.

**Wskazówka:** Alternatywnie można namoczyć elementy przez noc w wodzie z dodatkiem płynu do mycia naczyń. Następnie dobrze przepłukać elementy pod bieżącą wodą.

- Złożyć z powrotem zawór sflukujący.

### Czyszczenie rurki zasysającej

Rurkę zasysającą należy czyścić codziennie.

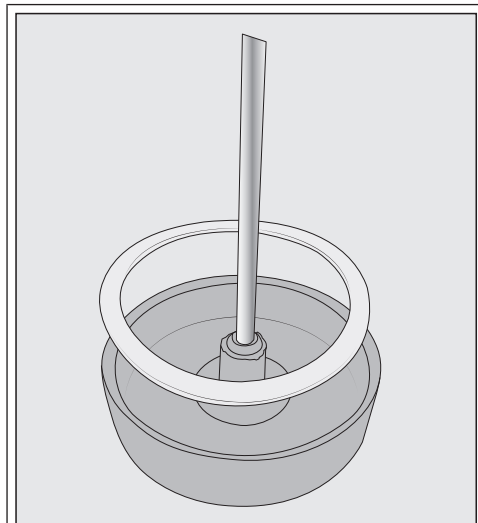
- Wypłukać rurkę zasysającą pod bieżącą wodą.
- Zdjąć złączkę z rurki stalowej.
- Umyć poszczególne elementy w zmywarce do naczyń.

**Wskazówka:** Alternatywnie można namoczyć elementy przez noc w wodzie z dodatkiem płynu do mycia naczyń. Następnie dobrze przepłukać elementy pod bieżącą wodą.

### Czyszczenie pojemnika na mleko

Pojemnik na mleko należy myć codziennie w zmywarce do naczyń lub ręcznie za pomocą ciepłej wody z dodatkiem płynu do mycia naczyń.

- Odkręcić pokrywę od szklanego pojemnika na mleko i wyjąć rurkę stalową.
- Włożyć wszystkie elementy pojemnika na mleko do zmywarki do naczyń.



W razie potrzeby można wyjąć z pokrywki pojemnika złączkę i uszczelkę. Gdy rurka ze stali szlachetnej jest wyjęta, można łatwo wycisnąć złączkę od środka pokrywki pojemnika na mleko. Umyć poszczególne elementy w zmywarce do naczyń.

### Pojemnik na ziarna kawy i zasobnik na kawę mieloną

**!** Niebezpieczeństwo odniesienia zranień w obszarze młynka!  
Wyjąć wtyczkę z gniazdka przed rozpoczęciem czyszczenia pojemnika na ziarna kawy, żeby odłączyć ekspres do kawy od sieci elektrycznej.

Ziarna kawy zawierają tłuszcze, które odkładają się na ściankach pojemnika na ziarna kawy i mogą utrudniać przepływ ziaren. Dlatego pojemnik na ziarna kawy należy regularnie czyścić suchą, miękką ściereczką.

- Otworzyć pojemnik na ziarna kawy.
- Usunąć ziarna kawy znajdujące się w pojemniku.
- Wyczyścić pojemnik na ziarna kawy suchą, miękką ściereczką.

Teraz pojemnik na ziarna kawy można z powrotem napełnić ziarnami kawy.

W razie potrzeby należy również wyczyścić zasobnik na kawę mieloną:

- Otworzyć zasobnik na kawę mieloną i usunąć znajdujące się w nim resztki kawy.

**Wskazówka:** Odkurzyć pojemnik na ziarna kawy i zasobnik na kawę mieloną odkurzaczem, żeby usunąć resztki kawy.

# Czyszczenie i konserwacja

## Czyszczenie obudowy

Powierzchnie mogą się przebarwić lub zmienić w wyniku dłuższego oddziaływania zabrudzeń lub kontaktu z nieodpowiednimi środkami czyszczącymi.

Zabrudzenia na obudowie należy usuwać od razu.

Zwrócić uwagę na to, żeby ewentualne rozpryski przy odkamienianiu zostały natychmiast wytarte.


- Wyłączyć ekspres do kawy.
- Wyczyścić front urządzenia za pomocą czystej gąbczastej ściereczki, ciepłą wodą z dodatkiem płynu do mycia naczyń. Na koniec wytrzeć wszystko do sucha miękką ściereczką.

**Wskazówka:** Obudowę można również wyczyścić uniwersalną ściereczką mikrofibrową Miele.

## Wywoływanie menu „Konserwacja“

W menu Konserwacja znajdują się programy konserwacyjne. Przeprowadzić odpowiedni program konserwacyjny, gdy na wyświetlaczu pojawi się wezwanie.

**Wskazówka:** Aby móc rzadziej opróżniać tacę ociekacza i wyłapać możliwe rozpryski, pod wylotem centralnym można ustawić naczynie konserwacyjne.

- Nacisnąć .
- Wybrać Konserwacja i potwierdzić za pomocą OK.

Teraz można wybrać program konserwacyjny.


## Płukanie urządzenia

Gdy został przyrządzony napój kawowy, ekspres do kawy płucze przewody przy wyłączeniu.

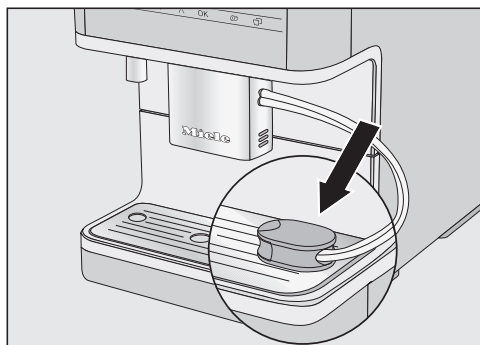
Płukanie urządzenia można również uruchomić ręcznie.

## Płukanie przewodu mlekowego

Jeśli mleko nie było przyrządzane przez dłuższy czas, należy przepłukać przewód mlekowy przed wydaniem pierwszego napoju.

- Nacisnąć .
- Wybrać Konserwacja | Płukanie przewodu mlekowego i potwierdzić za pomocą OK.

Na wyświetlaczu pojawia się komunikat Włożyć zawór myjący w blachę ociekacza.



- Włożyć zawór spłukujący w otwór po prawej stronie w blasze ociekacza i potwierdzić za pomocą OK.

Przewód mlekowy zostaje przepłukany.

### Czyszczenie przewodu mlekowego (program konserwacyjny)

Program konserwacyjny Czyszczenie przewodu mlekowego trwa ok. 15 min.

Do przeprowadzenia programu konserwacyjnego potrzebna jest 1 saszetka środka do czyszczenia przewodów mlekowych.

■ Nacisnąć .

■ Wybrać Konserwacja | Czyszczenie przewodu mlekowego.

■ Potwierdzić za pomocą OK.

Proces zostaje uruchomiony.

■ Postępować według instrukcji na wyświetlaczu.

Na wyświetlaczu pojawia się komunikat Wyjąć zbiornik wody. Założyć zbiornik wody z roztworem czyszczącym (patrz Instrukcja użytkownika).

### Sporządzanie roztworu czyszczącego

Dla optymalnego wyczyszczenia zalecamy stosowanie środka czyszczącego Miele do przewodów mlekowych. Środek czyszczący został opracowany specjalnie dla ekspresów do kawy Miele i dzięki temu pozwala na uniknięcie uszkodzeń przez nieodpowiednie środki czyszczące.

Środek czyszczący do przewodów mlekowych można nabyć w sklepie internetowym Miele, w serwisie Miele oraz w sklepach specjalistycznych Miele.

■ Wsypać 1 saszetkę środka do czyszczenia przewodów mlekowych do naczynia i dodać **300 ml** letniej wody. Mieszać roztwór łyżką, aż proszek czyszczący rozpuści się całkowicie.

■ Wyjąć i opróżnić zbiornik wody.

■ Napęłnić zbiornik wody przygotowanym roztworem czyszczącym. Założyć zbiornik wody.

■ Postępować według dalszych instrukcji na wyświetlaczu.

■ Gdy pojawi się wezwanie na wyświetlaczu, starannie przepłukać zbiornik wody czystą wodą. Zwrócić uwagę na to, żeby w zbiorniku wody nie pozostały **żadne** resztki środka czyszczącego. Napęłnić zbiornik wodą.

Proces czyszczenia jest zakończony, gdy zostanie wyświetlone menu napojów.

# Czyszczenie i konserwacja

## Odtłuszczenie zaparzacza i czyszczenie wnętrza

W zależności od zawartości tłuszczu w stosowanych rodzajach kawy, może dojść do szybszego zatkania zaparzacza. Aby uzyskiwać aromatyczne napoje kawowe i zapewnić bezusterkową pracę ekspresu do kawy, zaparzacz należy regularnie odtłuszczać.

Dla optymalnego wyczyszczenia zalecamy stosowanie tabletek czyszczących Miele. Te tabletki czyszczące do odtłuszczenia zaparzacza zostały opracowane specjalnie dla ekspresów do kawy Miele i dzięki temu pozwalają na uniknięcie uszkodzeń.

Tabletki czyszczące można nabyć w sklepie internetowym Miele, w serwisie Miele oraz w sklepach specjalistycznych Miele.

Program konserwacyjny „Odtłuszczenie zaparzacza“ trwa ok. 10 min.


Do przeprowadzenia programu konserwacyjnego jest potrzebna 1 tabletkę czyszczącą.

Po 200 porcjach na wyświetlaczu pojawia się komunikat dotyczący odtłuszczenia zaparzacza.

- Potwierdzić komunikat za pomocą OK.

Komunikat jest wyświetlany ponownie dotąd, aż zaparzacz zostanie odtłuszczony.

## Odtłuszczenie zaparzacza

- Nacisnąć przycisk dotykowy .
- Wybrać Konserwacja | Odtłuszczenie zaparzacza.

- Potwierdzić za pomocą OK.

Rozpoczyna się program konserwacyjny.

- Postępować według instrukcji na wyświetlaczu.

## Czyszczenie zaparzacza i wnętrza

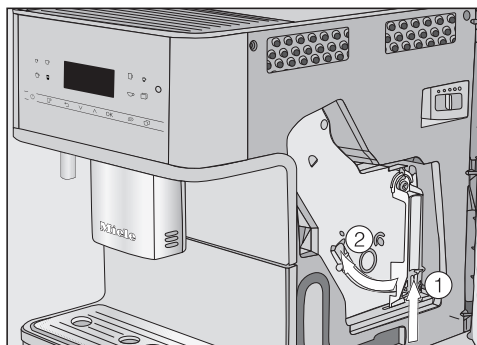
Zaparzacz należy czyścić wyłącznie **ręcznie** za pomocą ciepłej wody **bez żadnych środków czyszczących**.

Ruchome części zaparzacza są nasmarowane. Środki czyszczące mogą spowodować uszkodzenie zaparzacza.

Dla dobrego smaku kawy i uniknięcia namnażania drobnoustrojów zaparzacz należy raz w tygodniu wyjąć i umyć pod bieżącą wodą.

Na wyświetlaczu pojawia się komunikat Wyplukać ręcznie zaparzacz i wyczyścić wnętrze.

- Otworzyć drzwiczki urządzenia.



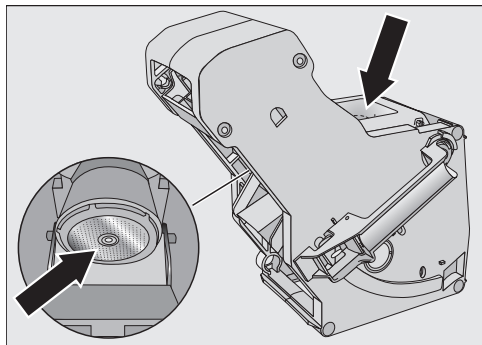
- Przytrzymać naciśnięty przycisk na dole przy uchwycie zaparzacza ① i obrócić przy tym uchwyt w lewo ②.
- Wyciągnąć ostrożnie zaparzacz z ekspresu do kawy.



## Czyszczenie i konserwacja

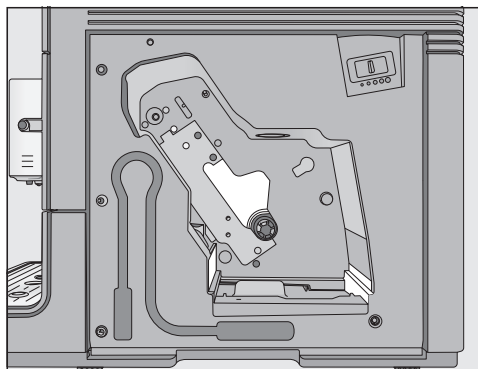
Po wyciągnięciu zaparzacza **nie** zmieniać pozycji uchwytu na zaparzaczu.

- Umyć zaparzacz **ręcznie pod bieżącą ciepłą wodą** bez żadnych środków czyszczących.



- Zetrzeć resztki kawy z sitka zaparzacza.
- Wysuszyć lejek, żeby przy następnym przyrządzaniu napoju resztki zmielonej kawy nie przykleiły się do lejka.

Proszę pamiętać o regularnym usuwaniu resztek wilgotnej zmielonej kawy, żeby uniknąć wytwarzania pleśni.

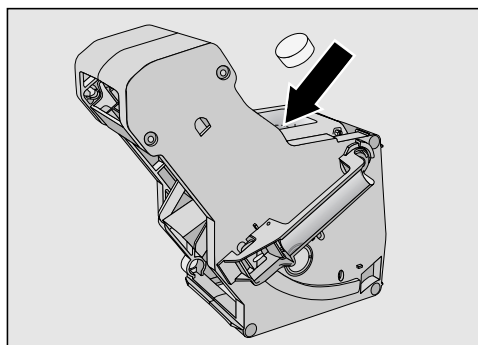


- Wyczyścić wnętrze ekspresu do kawy. Zwrócić uwagę na to, żeby obszary, które na rysunku są jaśniejsze, zostały wyczyszczone szczególnie starannie.

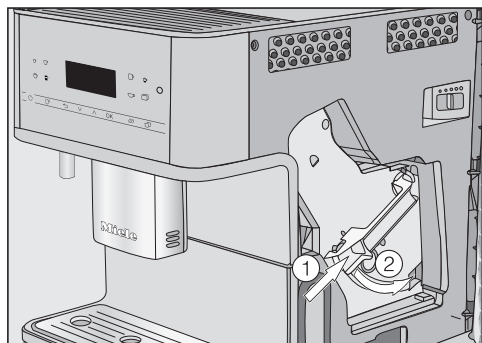
**Wskazówka:** Usunąć wysuszone resztki zmielonej kawy za pomocą odkurzacza.

### Wkładanie tabletki czyszczącej do zaparzacza

Na wyświetlaczu pojawia się komunikat: Złożyć zaparzacz z wrzuconą tabletką. Zamknąć drzwiczki



- Włożyć tabletkę czyszczącą od góry do zaparzacza (strzałka).
- Wsunąć zaparzacz z tabletką czyszczącą do ekspresu do kawy.



- Nacisnąć przycisk na dole przy uchwycie zaparzacza ①, obracając przy tym uchwyt w prawo ②.
- Zamknąć drzwiczki urządzenia.
- Postępować według dalszych instrukcji na wyświetlaczu.

Proces czyszczenia jest zakończony, gdy zostanie wyświetlone menu napojów.

### Odkamienianie urządzenia

Niebezpieczeństwo uszkodzeń przez rozpryski roztworu odkamieniacza. Wrażliwe powierzchnie i/lub naturalne podłogi mogą zostać uszkodzone. Natychmiast usunąć ewentualne rozpryski przy odkamienianiu.

W trakcie użytkowania w ekspresie do kawy odkłada się kamień. To, jak szybko urządzenie ulega zakamienieniu, zależy od stopnia twardości stosowanej wody. Osady wapienne muszą być regularnie usuwane.

Urządzenie przeprowadzi Państwa przez proces odkamieniania. Na wyświetlaczu będą się pojawiać różne komunikaty, np. zostaną Państwo poproszeni o opróżnienie tacy ociekacza lub napełnienie zbiornika wody.

Odkamienianie jest **konieczne** i trwa ok. 15 min.

Ekspres do kawy w odpowiednim momencie wzywa na wyświetlaczu do odkamienienia urządzenia. Ekspres do kawy wskazuje pozostałą ilość wydań do odkamieniania przy każdym wydaniu napoju.

- Potwierdzić komunikat za pomocą OK.

Gdy ilość pozostałych wydań będzie równa 0, ekspres do kawy zostanie zablokowany.

Ekspres do kawy można wyłączyć, jeśli nie chce się przeprowadzać procesu odkamieniania w danym momencie. Napoje mogą być jednak ponownie przyrządzane dopiero po przeprowadzeniu odkamieniania.

## Czyszczenie i konserwacja

Na wyświetlaczu pojawia się komunikat Odkamienianie urządz. .

- Potwierdzić za pomocą OK.

Proces zostaje uruchomiony.

- Postępować według instrukcji na wyświetlaczu.

Gdy temperatura robocza jest zbyt wysoka do odkamieniania, ekspres do kawy zostanie schłodzony. Podczas fazy schładzania na wyświetlaczu pokazywany jest specjalny komunikat.

Gdy na wyświetlaczu pojawi się komunikat Napełnić zbiornik wody środkiem odkamieniającym i ciepłą wodą do znacznika odkamieniania  $\text{S}$  i włożyć do urządzenia, proszę postępować zgodnie z poniższym opisem.

### Sporządzenie roztworu odkamieniacza

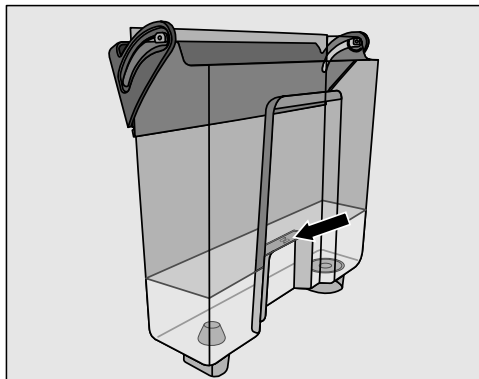
Dla optymalnego odkamieniania zalecamy stosowanie tabletek odkamieniających Miele.

Tabletki odkamieniające zostały opracowane specjalnie dla ekspresów do kawy Miele.

Inne środki odkamieniające, które oprócz kwasu cytrynowego zawierają również inne kwasy i/lub nie są wolne od innych niepożądanych składników, jak np. chlor, mogą doprowadzić do uszkodzenia produktu. Poza tym w przypadku niedotrzymania koncentracji roztworu odkamieniacza nie można zagwarantować wymaganej skuteczności działania.

Tabletki odkamieniające można nabyć w sklepie internetowym Miele, w serwisie Miele oraz w sklepach specjalistycznych Miele.

Do przeprowadzenia procesu odkamieniania potrzebna jest **1** tabletką odkamieniacza.



- Wrzucić do zbiornika wody **1** tabletkę odkamieniacza.
- Napełnić zbiornik wody letnią wodą do oznaczenia  $\text{S}$ .

Przestrzegać proporcji mieszaniny środka odkamieniającego. Nie napełniać zbiornika wody ani mniejszą, ani większą ilością wody. W przeciwnym razie proces odkamieniania zostanie przedwcześnie przerwany.


### Przeprowadzanie odkamieniania

- Włożyć zbiornik wody z powrotem do urządzenia.
- Postępować według dalszych instrukcji na wyświetlaczu.

Gdy na wyświetlaczu pojawi się komunikat Napełnić zbiornik wody do znacznika odkamieniania  $\text{S}$  i go założyć. Zamknąć drzwiczki:

## Czyszczenie i konserwacja

---

- Starannie wypłukać zbiornik wody czystą wodą. Zwrócić uwagę na to, żeby w zbiorniku wody nie pozostały **żadne** resztki środka odkamieniającego. Napełnić zbiornik wody czystą wodą pitną przynajmniej do oznaczenia .

Odkamienianie jest zakończone, gdy zostanie wyświetlone menu napojów.

Większość usterek i błędów, do których dochodzi podczas codziennego użytkowania, można usunąć samodzielnie. W wielu przypadkach pozwoli to zaoszczędzić czas i koszty, ponieważ nie ma wówczas potrzeby wzywania serwisu.



Poniższa tabela powinna być pomocna w ustaleniu przyczyn ewentualnych usterek i błędów i ich usunięciu.

### Komunikaty na wyświetlaczu

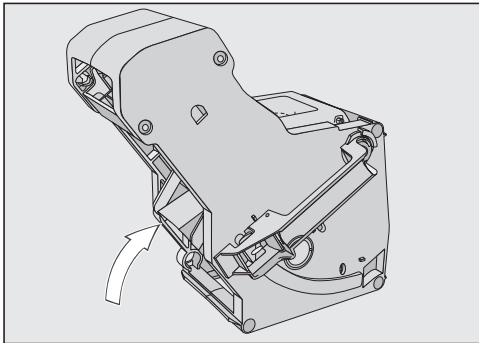
Komunikaty błędów muszą zostać potwierdzone za pomocą **OK**. Oznacza to, że również po usunięciu usterki komunikat może się znowu pojawić na wyświetlaczu.

W celu usunięcia „usterek“ proszę postępować zgodnie z poleceniami na wyświetlaczu.

Jeśli komunikat błędu pojawi się ponownie na wyświetlaczu, wezwać serwis.

Problem	Przyczyna i postępowanie
<b>F1, F2, F80, F82</b>	Wystąpiła usterka wewnętrzna. ■ Wyłączyć ekspres przyciskiem wł./wył.  . Odczekać ok. jedną godzinę przed ponownym włączeniem urządzenia.
<b>F41, F42, F74, F77, F235, F236</b>	Wystąpiła usterka wewnętrzna. ■ Wyłączyć ekspres przyciskiem wł./wył.  . Odczekać ok. 2 minuty przed ponownym włączeniem urządzenia.
<b>F10, F17</b>	Nie została zassana wystarczająca ilość wody. ■ Wyjąć zbiornik wody. Napełnić zbiornik wody świeżą wodą pitną i go założyć. ■ Wyjąć i wyczyścić sitko zbiornika wody (patrz rozdział „Czyszczenie i konserwacja“, punkt „Wyjmowanie i czyszczenie sitka w zbiorniku wody“).

## Co robić, gdy...

Problem	Przyczyna i postępowanie
<p><b>F73 lub</b> Skontrolować zaporacz</p>	<p>Zaparacz nie może się przemieścić w pozycję podstawową.</p> <ul style="list-style-type: none"><li>■ Wyłączyć ekspres przyciskiem wł./wył. ⏻.</li><li>■ Wyjąć wtyczkę ekspresu do kawy z gniazdka. Poczekać dwie minuty, zanim włoży się z powrotem wtyczkę do gniazdka.</li><li>■ Wyjąć zaporacz i umyć go pod bieżącą wodą.</li></ul>  <ul style="list-style-type: none"><li>■ Przesunąć wyrzutnik kawy zaporacza na pozycję podstawową.</li><li>■ Nie wkładać zaporacza. Zamknąć drzwiczki urządzenia i włączyć ekspres do kawy za pomocą przycisku wł./wył. ⏻.</li></ul> <p>Napęd zaporacza zostaje zainicjowany i przemieszcza się w położenie podstawowe.</p> <ul style="list-style-type: none"><li>■ Gdy pojawi się komunikat Załóżyc zaporacz, włożyć zaporacz z powrotem do urządzenia. Zamknąć drzwiczki urządzenia.</li></ul>




Problem	Przyczyna i postępowanie
<p>Zbyt dużo kawy mielonej</p>	<p>W zasobniku na kawę mieloną jest zbyt dużo mielonej kawy.</p> <p>Gdy do zasobnika na kawę mieloną zostanie wsypane więcej niż 12 g (2 płaskie łyżeczki kawy mielonej), zaparacz nie może sprasować kawy. Kawa zostaje wyrzucona do pojemnika na zużytą kawę, a na wyświetlaczu pojawia się komunikat błędu.</p> <ul style="list-style-type: none"> <li>■ Wyłączyć ekspres do kawy przyciskiem wł./wył. ☹.</li> <li>■ Wyjąć zaparacz i go wyczyścić (patrz „Wymywanie i ręczne czyszczenie zaparacza“).</li> <li>■ Usunąć kawę mieloną z wnętrza ekspresu do kawy, np. za pomocą odkurzacza.</li> <li>■ Do zasobnika na kawę mieloną nie należy wsypać więcej niż <b>maksymalnie 12 g</b> kawy mielonej.</li> </ul> <p>W zasobniku na kawę mieloną jest zbyt dużo mielonej kawy.</p> <p>Z niektórych rodzajów kawy uzyskuje się przy mieleniu bardzo dużą objętość kawy mielonej. Najczęściej jest wówczas ustawiony gruby stopień zmielenia i maksymalna mielona ilość.</p> <ul style="list-style-type: none"> <li>■ Ustawić drobniejszy stopień zmielenia.</li> <li>■ Wybrać mniejszą mieloną ilość.</li> </ul> <p>Jeśli kawa wówczas nie smakuje, np. jest zbyt mało aromatyczna, należy wypróbować inny rodzaj kawy.</p>

# Co robić, gdy...

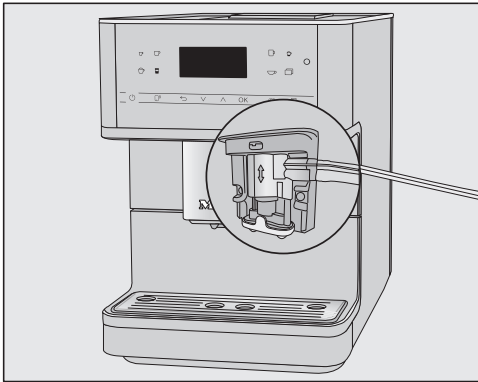
## Nieoczekiwane zachowania ekspresu do kawy

Problem	Przyczyna i postępowanie
<b>Wyświetlacz pozostaje ciemny, gdy ekspres do kawy zostanie włączony przyciskiem wł./wył. ☹.</b>	Naciśnięcie przycisku wł./wył. ☹ nie było wystarczające. ■ Naciskać zagłębienie przycisku wł./wył. ☹ przynajmniej przez trzy sekundy.
	Wtyczka nie jest prawidłowo włożona do gniazdka. ■ Włożyć wtyczkę do gniazdka.
	Zostało wyzwolone zabezpieczenie instalacji elektrycznej, ponieważ ekspres do kawy, instalacja domowa lub inne urządzenie są uszkodzone. ■ Wyjąć wtyczkę ekspresu do kawy z gniazdka. ■ Wezwać elektrotechnika lub serwis.
<b>Po włączeniu ekspresu do kawy oświetlenie pozostaje wyłączone.</b>	Oświetlenie zostało wyłączone. ■ Włączyć oświetlenie (patrz rozdział „Ustawienia“, punkt „Oświetlenie“).
	Oświetlenie jest uszkodzone. ■ Wezwać serwis.
<b>Ekspres do kawy nagle się wyłączył.</b>	Upłynął czas wyłączenia zaprogramowany fabrycznie (20 minut) lub czas wyłączenia zaprogramowany przez użytkownika. ■ Ewentualnie ustawić ponownie czas wyłączenia (patrz rozdział „Ustawienia“, punkt „Timer“).
	Wtyczka nie jest prawidłowo włożona do gniazdka. ■ Włożyć wtyczkę do gniazdka.
<b>Przyciski dotykowe nie reagują. Nie można więcej obsługiwać ekspresu do kawy.</b>	Wystąpiła wewnętrzna usterka. ■ Przerwać dopływ prądu, wyjmując wtyczkę ekspresu do kawy z gniazdka lub wyłączając odpowiedni bezpiecznik instalacji elektrycznej.
<b>Wskazania na wyświetlaczu są złej jakości lub nieczytelne.</b>	Jasność wyświetlacza jest ustawiona zbyt nisko. ■ Zmienić to ustawienie (patrz „Ustawienia - Jasność wyświetlacza“).



Problem	Przyczyna i postępowanie
<p><b>Pojawia się komunikat</b> Napełnić i założyć zbiornik wody, <b>choć zbiornik wody jest napełniony i włożony do urządzenia.</b></p>	<p>Zbiornik wody nie jest prawidłowo umieszczony w urządzeniu.</p> <ul style="list-style-type: none"> <li>■ Wyjąć zbiornik wody i włożyć go ponownie.</li> <li>■ Wyjąć i wyczyścić sitko zbiornika wody (patrz rozdział „Czyszczenie i konserwacja“, punkt „Wyjmowanie i czyszczenie sitka w zbiorniku wody“).</li> </ul> <p>Przy odkamienianiu zbiornik wody nie został prawidłowo napełniony i założony.</p> <ul style="list-style-type: none"> <li>■ Napełnić zbiornik wody do znacznika odkamieniania  i uruchomić ponownie proces odkamieniania.</li> </ul>
<p><b>Po włączeniu pojawia się komunikat</b> Napełnić i założyć zbiornik wody, <b>choć zbiornik jest napełniony i włożony do urządzenia. Urządzenie nie płucze.</b></p>	<p>Ekspres do kawy jest zakamieniony.</p> <ul style="list-style-type: none"> <li>■ Wyłączyć ekspres przyciskiem wł./wył. . Odczekać ok. jedną godzinę.</li> <li>■ Włączyć ponownie urządzenie. Gdy tylko pojawi się Nagrzewanie, nacisnąć przycisk dotykowy , a następnie wybrać Odkamienianie urządzenia.</li> <li>■ Odkamienić ekspres do kawy.</li> </ul>
<p><b>Po włączeniu pojawia się komunikat</b> Opróżnić taczkę ociekacza i pojemnik na zużytą kawę, <b>choć zostały one opróżnione.</b></p>	<p>To nie jest usterka.</p> <p>Gdy taca ociekacza i pojemnik na zużytą kawę zostaną opróżnione po wyłączeniu ekspresu do kawy, wewnętrzny licznik nie jest resetowany. Na wyświetlaczu pojawia się wówczas komunikat Opróżnić taczkę ociekacza i pojemnik na zużytą kawę, <b>choć taca ociekacza i pojemnik na zużytą kawę nie są jeszcze maksymalnie napełnione.</b></p>

## Co robić, gdy...

Problem	Przyczyna i postępowanie
<b>Z wylotu centralnego nie wypływa mleko ani pianka z mleka.</b>	<p>Przewód mlekowy został nieprawidłowo podłączony do wylotu centralnego.</p>  <p>„Szew“ na przewodzie mlekowym, na wylocie centralnym i na zaworze spłukującym ułatwia prawidłowy montaż.</p> <ul style="list-style-type: none"><li>■ Sprawdzić, czy przewód mlekowy jest prawidłowo podłączony do wylotu centralnego.</li></ul>
<b>Chociaż taca ociekacza została opróżniona, na wyświetlaczu pojawia się</b> Opróżnić tackę ociekacza i pojemnik na zużyty kawę.	<p>Przewód mlekowy jest zatkany.</p> <ul style="list-style-type: none"><li>■ Wyczyścić starannie wylot centralny i przewód mlekowy za pomocą szczoteczki do czyszczenia.</li></ul>
<b>Pojawia się komunikat</b> Założyć tackę ociekacza i pojemnik na zużyty kawę, <b>choć są one założone.</b>	<p>Taca ociekacza nie jest prawidłowo założona i dlatego nie jest wykrywana.</p> <ul style="list-style-type: none"><li>■ Opróżnić tackę ociekacza i pojemnik na zużyty kawę. Złożyć z powrotem wszystkie części i wsunąć tackę ociekacza do oporu do ekspresu do kawy.</li></ul>

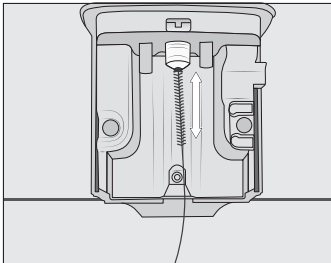
Problem	Przyczyna i postępowanie
<p><b>Pojemnik na zużytą kawę jest zbyt pełny, chociaż taca ociekacza i pojemnik na zużytą kawę były opróżniane po każdym wezwaniu na wyświetlaczu.</b></p>	<p>Prawdopodobnie taca ociekacza została wyciągnięta bez opróżnienia pojemnika na zużytą kawę. W przypadku wyciągnięcia tacy ociekacza zostaje zresetowany wewnętrzny licznik opróżniania pojemnika na zużytą kawę.</p> <ul style="list-style-type: none"> <li>■ Gdy wyciąga się tacę ociekacza, należy zawsze opróżnić pojemnik na zużytą kawę.</li> </ul> <p>Niektóre rodzaje kawy bardzo zwiększają swoją objętość przy mieleniu, co powoduje utworzenie większego krążka kawy przy sprasowywaniu.</p> <ul style="list-style-type: none"> <li>■ Ewentualnie dostosować mieloną ilość i stopień mielenia.</li> <li>■ Opróżniać pojemnik na zużytą kawę częściej, niż jest to wskazywane na wyświetlaczu.</li> </ul>
<p><b>Chociaż pojemnik na ziarna kawy jest napelniony, pojawia się komunikat</b> Napelnić pojemnik na ziarna kawy.</p>	<p>To nie jest usterka.</p> <ul style="list-style-type: none"> <li>■ Potwierdzić komunikat za pomocą OK.</li> </ul> <p>Do młynka nie zsuwa się wystarczająca ilość kawy ziarnistej. Czy stosowane jest ciemne wyprażenie? Ciemno prażona kawa często jest oleista. Te tłuszcze mogą się odkładać na ściankach pojemnika na ziarna kawy, utrudniając przepływ ziaren.</p> <ul style="list-style-type: none"> <li>■ Przyrządzić napój kawowy i zaobserwować, czy ziarna kawy zsuwają się w pojemniku.</li> <li>■ Myć częściej pojemnik na ziarna kawy, gdy stosuje się kawę o ciemnym, oleistym wyprażeniu.</li> </ul> <p>Wypróbować ewentualnie inne rodzaje kawy, które są mniej oleiste.</p>
<p><b>Przy włączaniu ekspres do kawy nie jest płukany.</b></p>	<p>To nie jest usterka.</p> <p>Gdy ekspres do kawy ma już temperaturę roboczą, przewody nie zostaną przepłukane przy włączaniu.</p>

## Co robić, gdy...

Problem	Przyczyna i postępowanie
<p><b>Przyrządzenie napojów kawowych zostaje ponownie przerwane, a na wyświetlaczu pojawia się komunikat</b> Nappełnić pojemnik na ziarna kawy.</p>	<p>To nie jest usterka. Zaparzacz nie rozpoznaje zmielonej kawy. Z określonych rodzajów kawy uzyskuje się przy mieleniu małą objętość kawy mielonej. Najczęściej jest wówczas ustawiony drobny stopień zmielenia i minimalna mielona ilość.</p> <ul style="list-style-type: none"><li>■ Potwierdzić komunikat za pomocą <b>OK</b>.</li></ul> <p>Jeśli kawa jest zbyt mocna lub ma zbyt gorzki smak, proszę wypróbować inny rodzaj kawy.</p> <p>Jeśli komunikat jest wyświetlany przy przyrządzaniu wszystkich specjałów kawowych:</p> <ul style="list-style-type: none"><li>■ Ustawić nieco grubszy stopień zmielenia (patrz „Stopień zmielenia“).</li><li>■ Ewentualnie wybrać większą mieloną ilość.</li></ul> <p>Proszę również uwzględnić ewentualnie zmienione napoje w menu „Profile“.</p> <p>Gdy komunikat zostanie wyświetlony przy przyrządzeniu wybranego specjału kawowego:</p> <ul style="list-style-type: none"><li>■ Sprawdzić ustawienia mielonej ilości dla tego specjału kawowego (patrz „Mielona ilość“). Ewentualnie wybrać większą mieloną ilość.</li><li>■ Ewentualnie należy również ustawić nieco grubszy stopień zmielenia.</li></ul>
<p><b>Proces odkamieniania został uruchomiony w sposób niezamierzony.</b></p>	<p>Proces odkamieniania nie może zostać przerwany, gdy zostało już naciśnięte <b>OK</b>. Proces musi teraz zostać przeprowadzony całkowicie. To ustawienie bezpieczeństwa zapewnia całkowite odkamienienie ekspresu do kawy. Jest to bardzo ważne dla zachowania żywotności i dobrej funkcjonalności ekspresu do kawy.</p> <ul style="list-style-type: none"><li>■ Odkamienić ekspres do kawy (patrz „Odkamienianie urządzenia“).</li></ul>

Problem	Przyczyna i postępowanie
<b>Z wylotu centralnego nie wypływa żaden napój kawowy. Lub też napój kawowy wypływa tylko z jednej dyszy.</b>	<p>Wylot centralny jest zatkany.</p> <ul style="list-style-type: none"><li>■ Przeplukać przewody kawowe (patrz rozdział „Czyszczenie i konserwacja“, punkt „Płukanie urządzenia“).</li></ul> <p>Nadal nie wypływa żaden napój kawowy lub wypływa z wylotu centralnego tylko po jednej stronie?</p> <ul style="list-style-type: none"><li>■ Rozłożyć wylot centralny i wyczyścić starannie wszystkie elementy. Zastosować dostarczoną wraz z urządzeniem szczoteczkę do czyszczenia trudno dostępnych miejsc.</li><li>■ Przy składaniu zwrócić uwagę na prawidłowy montaż.</li></ul>
	<p>Zaparzacz jest zatkany.</p> <ul style="list-style-type: none"><li>■ Odtłuścić zaparzacz (patrz rozdział „Czyszczenie i konserwacja“, punkt „Odtłuszczenie zaparczacza i czyszczenie wnętrza“).</li></ul>

## Co robić, gdy...

Problem	Przyczyna i postępowanie
<p><b>Mleko pryska przy wydawaniu. Podczas przyrządzania słychać syczenie.</b></p> <p><b>Chociaż powinna zostać przyrządzona pianka z mleka, z wylotu centralnego wypływa tylko gorące mleko.</b></p>	<p>Przewód mlekowy został nieprawidłowo zamontowany.</p> <ul style="list-style-type: none"><li>■ Zwrócić uwagę na „szew“ na podwójnym wężyku, gdy wkłada się przewód mlekowy do wylotu centralnego.</li><li>■ Jeśli przewód mlekowy został wyciągnięty z zaworu spłukującego: podwójny wężyk ma różną średnicę. Zwrócić uwagę na dopasowanie przy składaniu.</li></ul>
	<p>Temperatura zastosowanego mleka jest za wysoka. Tylko z zimnego mleka (&lt; 10 °C) można przyrządzić dobrą piankę z mleka.</p> <ul style="list-style-type: none"><li>■ Sprawdzić temperaturę mleka.</li></ul>
	<p>Wylot centralny jest nieprawidłowo zamontowany i zasysa powietrze. Lub dysze wylotowe są zatkane.</p> <ul style="list-style-type: none"><li>■ Sprawdzić, czy wylot centralny jest prawidłowo złożony. Zwrócić uwagę na to, żeby wszystkie części były ze sobą dobrze połączone.</li><li>■ Wyczyścić wylot centralny. „Ugniatać“ dysze wylotowe pod bieżącą wodą, żeby oddzielić zabrudzenia.</li></ul>
	<p>Przewód mlekowy, złączka, rurka ze stali szlachetnej pojemnika na mleko lub rurka zasysająca są zatkane.</p> <ul style="list-style-type: none"><li>■ Wyczyścić elementy starannie za pomocą szczoteczki do czyszczenia.</li></ul>
	<p>Dysza parowa na wylocie centralnym jest zatkana.</p>  <ul style="list-style-type: none"><li>■ Wyczyścić dyszę parową za pomocą szczoteczki do czyszczenia (patrz rysunek).</li></ul>

Problem	Przyczyna i postępowanie
<b>Na pokrywie tacy ocie- kacza i we wnętrzu wo- kół zaparzacza znajduje się zmielona kawa.</b>	To nie jest usterka. Ze względu na ruch zaparzacza przy zaparzaniu, obok niego może się rozsypać trochę kawy. Także gatunek ziaren, stopień zmielenia i mielona ilość mają wpływ na ilość. Ważne! Czyścić wnętrze eks- presu do kawy regularnie, żeby uniknąć pleśnienia itp. Sprawdzić, czy mielona ilość nie jest ewentualnie zbyt wysoko ustawiona.
<b>Wyświetlacz jest pod- świetlony, ale ekspres nie grzeje i nie przyrzą- dza żadnych napojów. Nie można wyłączyć ekspresu przełączni- kiem.</b>	Został uaktywniony tryb pokazowy do prezentacji ekspresu w handlu lub w pomieszczeniach ekspozy- cyjnych. ■ Proszę zdezaktywować tryb pokazowy.

# Co robić, gdy...

## Niezadowolające efekty

Problem	Przyczyna i postępowanie
<b>Napój kawowy nie jest wystarczająco gorący.</b>	Filiżanka nie została podgrzana. Im mniejsza i cieńsza filiżanka, tym ważniejsze jest wstępne podgrzanie. ■ Podgrzać filiżankę, np. za pomocą podgrzewacza do filiżanek (w zależności od modelu).
	Ustawiona jest zbyt niska temperatura zaparzania. ■ Ustawić wyższą temperaturę zaparzania.
	Sitka zaparzacza są zatkane. ■ Wyjąć zaparzacze i wyczyścić go ręcznie. ■ Odtłuścić zaparzacze.
<b>Przedłużył się czas nagrzewania. Nie zgadza się ilość przepływającej wody i ekspres do kawy ma mniejszą wydajność. Napoje kawowe bardzo powoli wypływają z wylotu centralnego.</b>	Ekspres do kawy jest zakamieniony. ■ Odkamienić ekspres do kawy.
<b>Zmieniła się wydawana ilość napoju kawowego.</b>	Zaparzacz jest zatkany. ■ Odtłuścić zaparzacze (patrz rozdział „Czyszczenie i konserwacja“, punkt „Odtłuszczenie zaparzacza i czyszczenie wnętrza“).
<b>Konsystencja pianki z mleka jest niezadowolająca.</b>	Temperatura mleka jest za wysoka. Tylko z zimnego mleka (< 10 °C) można przyrządzić dobrą piankę z mleka. ■ Skontrolować temperaturę mleka w pojemniku na mleko.
	Przewód mlekowy jest zatkany. ■ Wyczyścić wylot centralny i przewód mlekowy za pomocą szczoteczki.



Problem	Przyczyna i postępowanie
<p><b>Przy mieleniu ziaren kawy hałas jest głośniejszy niż zwykle.</b></p>	<p>Pojemnik na ziarna kawy został opróżniony podczas mielenia.</p> <ul style="list-style-type: none"> <li>■ Napełnić pojemnik na ziarna kawy świeżą kawą ziarnistą.</li> </ul> <p>Pomiędzy ziarnami kawy mogą się znajdować ciała obce, np. plastik lub kamienie.</p> <ul style="list-style-type: none"> <li>■ Natychmiast wyłączyć ekspres do kawy. Wezwać serwis.</li> </ul>
<p><b>Napój kawowy zbyt szybko wypływa do filiżanki.</b></p>	<p>Ustawiony jest zbyt gruby stopień mielenia.</p> <ul style="list-style-type: none"> <li>■ Ustawić drobniejszy stopień mielenia (patrz rozdział "Stopień zmielenia").</li> </ul>
<p><b>Napój kawowy zbyt wolno wypływa do filiżanki.</b></p>	<p>Zaparzacz jest zatkany.</p> <ul style="list-style-type: none"> <li>■ Odtłuścić zaparzacz (patrz rozdział „Czyszczenie i konserwacja“, punkt „Odtłuszczanie zaparzacza i czyszczenie wnętrza“).</li> </ul>
<p><b>Na kawie lub espresso nie tworzy się pianka.</b></p>	<p>Ziarna kawy nie są już świeże. W przypadku zbyt długiego przechowywania prażonych ziaren kawy w otwartym pojemniku następuje stopniowe uwalnianie się z nich dwutlenku węgla. Z tego powodu podczas przygotowywania napoju nie tworzy się pianka.</p> <p>Oczywiście nadal można wykorzystać zwietrzałe ziarna kawy.</p>

# Transportowanie



Jeśli ekspres do kawy ma nie być używany przez dłuższy czas lub ma zostać przetransportowany na większą odległość, należy przygotować urządzenie w następujący sposób:

- wyczyścić i opróżnić pojemnik na ziarna kawy
- wyczyścić i opróżnić zbiornik wody
- przeprowadzić odparowywanie
- wyczyścić wnętrze
- bezpiecznie zapakować

## Odparowywanie ekspresu do kawy


Jeśli ekspres do kawy będzie przechowywany przez dłuższy czas (szczególnie w ujemnych temperaturach) lub transportowany, należy wcześniej odparować urządzenie.

Przy odparowaniu z systemu zostaje usunięta cała zalegająca woda, żeby zapobiec wystąpieniu szkód wodnych i mrozowych w urządzeniu.

- Nacisnąć przycisk dotykowy .
- Wybrać Pozostałe | Ustawienia  | Handel | Odparowywanie.

Proces odparowywania nie może zostać przerwany. Proces musi zostać przeprowadzony całkowicie.

- Wybrać tak i potwierdzić za pomocą OK.
- Postępować według instrukcji na wyświetlaczu.

 Uwaga! Niebezpieczeństwo odniesienia oparzeń przy wylotach! Wypływa z nich gorąca para.

Gdy wyświetlacz zgaśnie, odparowywanie jest zakończone.

- Wyciągnąć wtyczkę z gniazdka, żeby odłączyć ekspres do kawy od zasilania.
- Wyczyścić tacę ociekacza i pojemnik na zużytą kawę.

## Pakowanie

Pakować wyłącznie czyste i suche urządzenie. Resztki zmielonej kawy mogą zarysować powierzchnie. Poza tym pozostałości kawy, mleka i wody sprzyjają rozwojowi drobnoustrojów.

Do zapakowania ekspresu do kawy należy wykorzystać oryginalne opakowanie, włącznie z kształtkami styropianowymi.

Włożyć do kartonu instrukcję użytkownika. Będzie pod ręką, gdy urządzenie ponownie trafi do użytkownika.

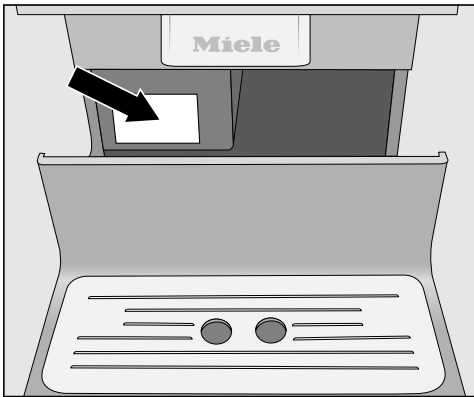
## Kontakt w przypadku wystąpienia usterki

W razie wystąpienia usterek, których nie można usunąć samodzielnie, proszę powiadomić np. sprzedawcę Miele lub serwis Miele.

Wizytę technika serwisowego Miele można zamówić online na stronie [www.miele.pl](http://www.miele.pl) w zakładce Serwis.

Dane kontaktowe serwisu Miele znajdują się na końcu tego dokumentu.

Serwis wymaga podania oznaczenia modelu i numeru fabrycznego urządzenia (Fabr./SN/Nr.). Obie te informacje znajdują się na tabliczce znamionowej.



## Gwarancja

Okres gwarancji wynosi 2 lata.

Dalsze informacje można znaleźć w warunkach gwarancji dostarczonych wraz z urządzeniem.

# Wyposażenie

---

Te produkty i dalsze wyposażenie można nabyć w sklepie internetowym Miele, w serwisie Miele lub w specjalistycznych punktach sprzedaży Miele.

## Wyposażenie dostarczone wraz z urządzeniem


- **Zestaw startowy „Pielęgnacja urządzeń Miele“**  
W zależności od modelu dostarczone są różne produkty do czyszczenia.
- **Szczoteczka czyszcząca**  
np. do czyszczenia wężyka mlekowego
- **Rurka zasysająca**  
do przyrządzania mleka bezpośrednio z opakowania handlowego
- **Pojemnik na mleko z pokrywką**  
do przechowywania i przyrządzania mleka (występujący w zależności od modelu)

## Wyposażenie dodatkowe

Asortyment Miele obejmuje szereg pomocznego wyposażenia oraz środków do czyszczenia i pielęgnacji, dostosowanych do ekspresów do kawy Miele.

- **Uniwersalna ściereczka mikrofibrowa**  
do usuwania odcisków palców i lekkich zabrudzeń
- **Tabletki czyszczące**  
do odtłuszczania zaparzacza
- **Tabletki odkamieniające**  
do odkamieniania instalacji wodnej ekspresu
- **Pojemnik na mleko z pokrywką**  
do przechowywania i przyrządzania mleka
- **CJ JUG 1,0 l**  
termos do kawy lub herbaty (funkcja dzbanka)
- **Miele Black Edition One for all**  
café ziarna – idealna kawa do przyrządzenia espresso, kremowej kawy i specjałów kawowych z mlekiem
- **Miele Black Edition Espresso**  
café ziarna – idealna kawa do przyrządzenia espresso
- **Miele Black Edition Café Crema**  
café ziarna – idealna kawa do przyrządzenia kremowej kawy
- **Miele Black Edition Decaf**  
café ziarna – idealna kawa do przyrządzenia bezkofeinowych specjałów kawowych

**Dzięki poniższym wskazówkom można zaoszczędzić energię i koszty oraz przyczynić się do ochrony środowiska naturalnego:**

- Używać ekspresu do kawy z opcją Tryb Eco.
- Gdy nie używa się ekspresu do kawy, należy wyłączyć urządzenie przyciskiem wł./wył. .
- Zmienić ustawienie timera Wyłączyć po na 20 minut. Ekspres do kawy będzie się wówczas wyłączał 20 minut po ostatnim wydaniu napoju lub po naciśnięciu jakiegoś przycisku dotykowego.
- Jeśli filiżanki są podgrzewane tylko okazjonalnie, można wyłączyć funkcję podgrzewania filiżanek. Zamiast tego filiżanki można podgrzać gorącą wodą.

## Podłączenie elektryczne

---

Przed podłączeniem urządzenia konieczne porównać dane przyłączeniowe na tabliczce znamionowej (napięcie i częstotliwość prądu) z parametrami sieci elektrycznej.

Dane te bezwarunkowo muszą być zgodne, żeby nie doszło do uszkodzenia urządzenia. W razie wątpliwości należy zasięgnąć opinii wykwalifikowanego elektryka.

Wymagane dane przyłączeniowe znajdują się na tabliczce znamionowej. Po wyciągnięciu tacy ociekacza widoczna jest tabliczka znamionowa naklejona po lewej stronie na urządzeniu.

Urządzenie jest dostarczane w stanie gotowym do podłączenia do prądu zmiennego 220–240 V 50 Hz.

Ekspres do kawy podłączać wyłącznie do prawidłowo zainstalowanego gniazda z zestykiem ochronnym. Podłączenie może nastąpić wyłącznie do instalacji elektrycznej wykonanej zgodnie z obowiązującymi normami.

Zabezpieczenie musi wynosić przynajmniej 10 A.

W miarę możliwości gniazdo powinno się znajdować obok urządzenia i powinno być łatwo dostępne.

Nie podłączać ekspresu do kawy do sieci elektrycznej za pośrednictwem gniazd wielokrotnych lub przedłużaczy. Nie gwarantują one wymaganego bezpieczeństwa urządzenia (zagrożenie pożarowe).


Nie podłączać ekspresu do kawy do **wyspowych przemienników częstotliwości**. Wyspowe przemienniki częstotliwości są stosowane przy zasilaniu autonomicznym, np. z baterii słonecznych.

Skoki napięcia mogą spowodować zadziałanie zabezpieczeń. Elektronika może zostać uszkodzona.

Nie używać ekspresu do kawy z tak zwanymi **wtyczkami energooszczędnymi**. Zostaje przy tym ograniczony dopływ energii do urządzenia, co z kolei może spowodować nadmierne rozgrzewanie urządzenia.

Gdy przewód przyłączeniowy jest uszkodzony, może on zostać wymieniony wyłącznie przez wykwalifikowanego elektrotechnika.

## Wskazówki dotyczące ustawienia

 Niebezpieczeństwo przegrzania przez niewystarczającą wentylację. Gdy ekspres do kawy nie będzie miał wystarczającej wentylacji, urządzenie może się przegrzać. Zwrócić uwagę na wystarczającą wentylację ekspresu do kawy. Nie przykrywać ekspresu do kawy podczas pracy ścierkami itp.

Gdy ekspres do kawy jest ustawiony za zamkniętym frontem meblowym, przy zamkniętych drzwiczkach meblowych gromadzi się ciepło i wilgoć. Może to doprowadzić do uszkodzenia ekspresu do kawy i/lub zabudowy meblowej. Nie zamykać drzwiczek meblowych, gdy ekspres do kawy jest w użyciu.

Jeśli ekspres do kawy jest ustawiony w niszy, musi mieć ona następujące wymiary minimalne:

Wysokość	508 mm
Szerokość	450 mm
Głębokość	555 mm

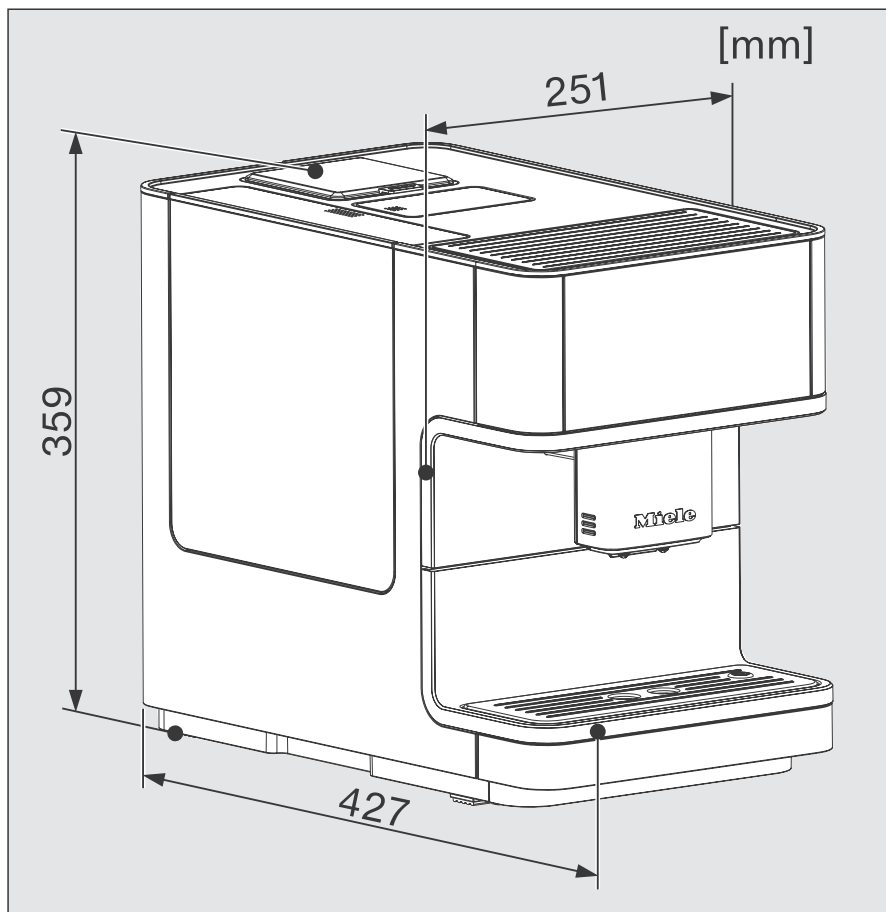
Proszę uwzględnić przy ustawianiu: Aby można było wyjąć zaparacz, drzwiczki urządzenia muszą być całkowicie otwarte.

- Ustawić ekspres do kawy równo z przednią krawędzią niszy.

Proszę przestrzegać następujących wskazówek dotyczących ustawienia:

- Miejsce ustawienia powinno być suche i dobrze wentylowane.
- Temperatura otoczenia w miejscu ustawienia powinna się zawierać w zakresie od +10 °C do +38 °C.
- Ekspres do kawy stoi na poziomej powierzchni. Miejsce ustawienia powinno być niewrażliwe na wodę.

## Wymiary urządzenia





## Dane techniczne

Zużycie prądu w trybie czuwania:	< 0,1 W
Zużycie prądu w trybie czuwania przy podłączeniu do sieci:	< 0,5 W
Ciśnienie pompy:	maks. 15 bar
Podgrzewacz przepływowy:	1 termoblok ze stali szlachetnej
Wymiary urządzenia (szer. x wys. x głęb.):	251 x 359 x 427 mm
Ciężar netto:	9,9 kg
Długość przewodu przyłączeniowego:	140 cm
Pojemność zbiornika wody:	1,8 l
Pojemność pojemnika na ziarna kawy:	ok. 300 g
Pojemność pojemnika na mleko:	0,7 l
Pojemność tacy ociekacza:	0,8 l
Pojemność pojemnika na zużytą kawę:	maks. 10 porcji wsadów kawy
Wylot centralny:	przestawiany na wysokość w zakresie 80-140 mm
Młynek:	młynek stożkowy ze stali
Stopień mielenia:	regulowany w 5 pozycjach
Porcja kawy mielonej:	maks. 12 g
Zakres częstotliwości:	2,400–2,4835 GHz
Maks. moc nadawania	< 100 mW

(Pojemnik na mleko jest dostarczany wraz z CM 6360, CM 6560)

## Deklaracja zgodności

---

Niniejszym Miele oświadcza, że ten automatyczny ekspres do kawy spełnia wymagania Dyrektywy 2014/53/WE.

Pełny tekst deklaracji zgodności WE jest dostępny pod jednym z poniższych adresów internetowych:

- Produkty, Pobieranie, na stronie [www.miele.pl](http://www.miele.pl)
- Serwis, Materiały informacyjne, na stronie [www.miele.pl/domestic/materialy-informacyjne-miele-385.htm](http://www.miele.pl/domestic/materialy-informacyjne-miele-385.htm) przez podanie nazwy produktu lub numeru fabrycznego

Miele Sp. z o.o.  
ul. Czerniakowska 87A  
00-718 Warszawa  
Tel. 22 335 00 00  
[www.miele.pl](http://www.miele.pl)

Miele & Cie. KG  
Carl-Miele-Straße 29  
33332 Gütersloh  
Niemcy

CM 6160, CM 6360, CM 6560

pI-PL

M.-Nr 11 619 411 / 02