



# **Seria Optix**

## **Monitor LCD**

Optix MAG274QRF (3CA8)

Optix MAG274QRF-QD (3CA8)

# Spis treści

Wprowadzenie .....	3
Zawartość opakowania .....	3
Instalacja podstawy monitora .....	4
Regulacja monitora .....	5
Przegląd monitora .....	6
Podłączanie monitora do komputera .....	8
Konfiguracja w menu OSD .....	9
Navi Key (Przycisk nawigacyjny).....	9
Przycisk skrótu .....	9
Menu OSD .....	10
Gaming (Gry) .....	10
Professional (Zaawansowane) .....	12
Image (Obraz) .....	13
Input Source (Źródło sygnału).....	14
Navi Key (Przycisk nawigacyjny).....	14
Setting (Ustawienia).....	15
Dane techniczne .....	17
Wstępnie ustawione tryby wyświetlania .....	19
Rozwiązywanie problemów .....	20
Instrukcje bezpieczeństwa .....	21
Informacje dotyczące przepisów.....	22

## Wersja

V1.0, 2020/10

# Wprowadzenie

W rozdziale tym zawarto informacje dotyczące procedur konfiguracji sprzętowej. Podczas podłączania urządzeń należy trzymać je ostrożnie, a także założyć na nadgarstek uziemiony pasek w celu uniknięcia wystąpienia elektryczności statycznej.

## Zawartość opakowania

Monitor	Optix MAG274QRF / Optix MAG274QRF-QD
Dokumentacja	Instrukcja szybkiego uruchomienia
	Karta rejestracyjna
	Karta gwarancyjna
Akcesoria	Podstawa ze śrubami
	Podstawa ze śrubą
	Zasilacz i przewód zasilający
Kable	Kabel HDMI (opcjonalny)
	Kabel DisplayPort (opcjonalny)
	Kabel USB typu upstream (do portu USB typu B upstream) (opcjonalny)



### **Ważne**

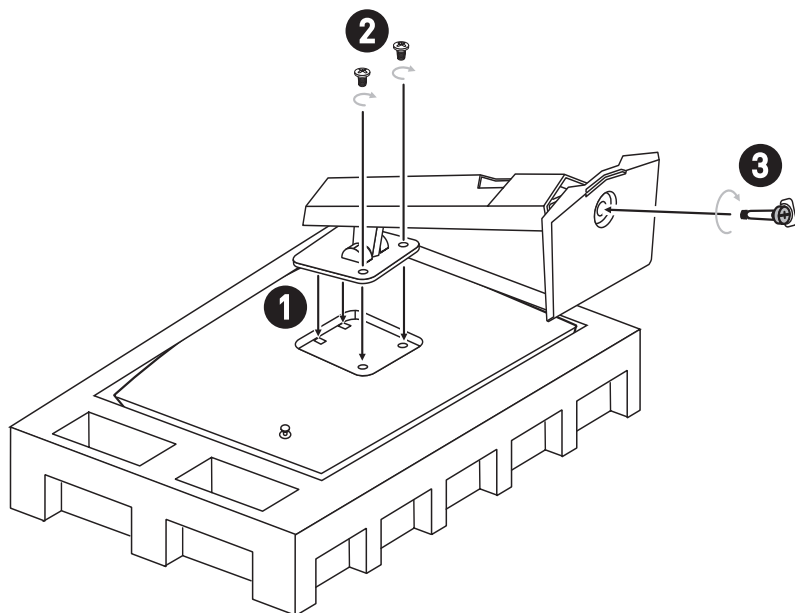
- *Jeśli jakkolwiek element jest uszkodzony lub go brakuje, należy skontaktować się ze sprzedawcą lub z lokalnym dystrybutorem.*
- *Zawartość opakowania może różnić się w zależności od kraju.*

## Instalacja podstawy monitora

1. Połóż monitor na ochronnym opakowaniu piankowym. Dopasuj wspornik podstawy do wgłębienia w monitorze.
2. Przykręć wspornik podstawy za pomocą śrub.
3. Połącz podstawę ze wspornikiem i przykręć śrubę w celu zabezpieczenia podstawy.
4. Przed postawieniem monitora upewnij się, że zespół podstawy został prawidłowo zainstalowany.

### **Ważne**

- Monitor należy położyć na miękkiej, zabezpieczonej powierzchni, aby uniknąć porysowania panelu wyświetlacza.
- Panel należy chronić przed kontaktem z ostrymi przedmiotami.
- Wgłębienie do mocowania wspornika podstawy można również wykorzystać do mocowania ściennego. W celu uzyskania informacji o właściwym zestawie do montażu ściennego należy skontaktować się z dystrybutorem.



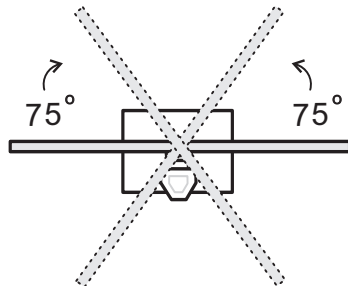
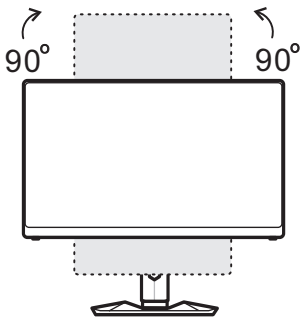
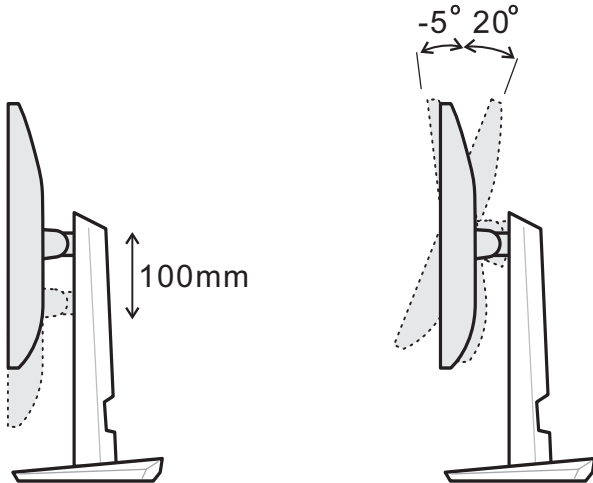
## Regulacja monitora

Funkcje regulacji tego monitora mają na celu zmaksymalizowanie komfortu patrzenia.

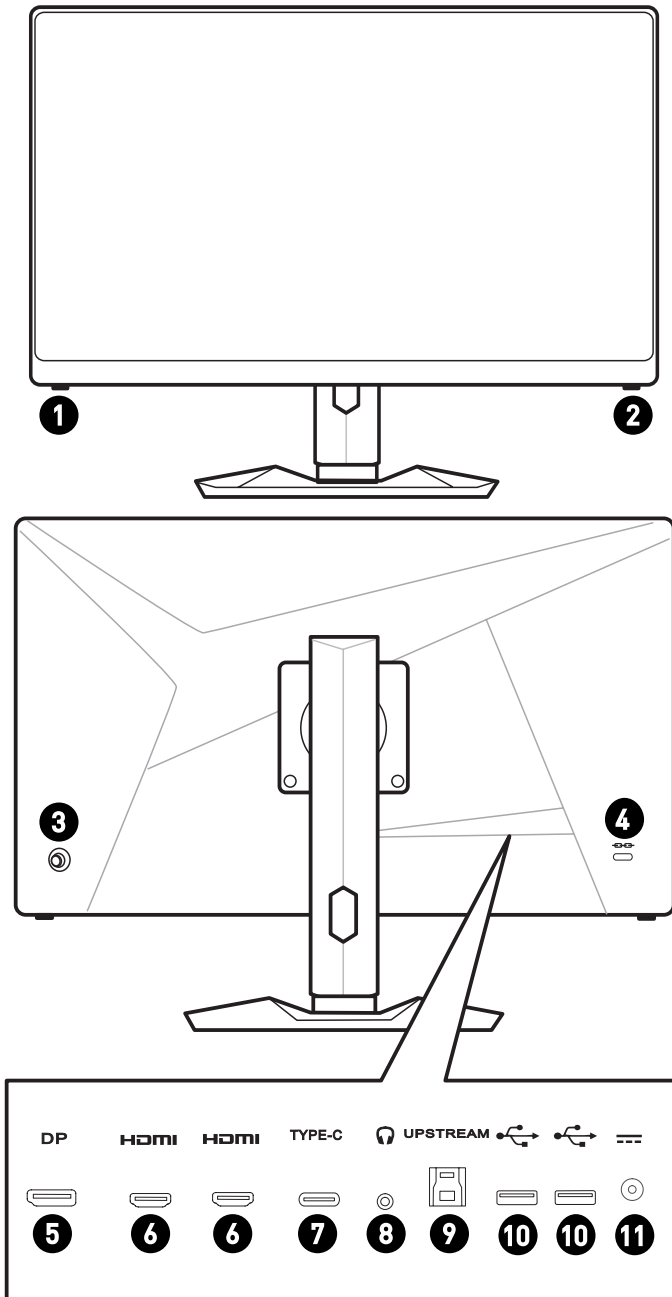




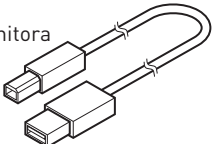
**Ważne**

- Podczas regulacji monitora nie należy dotykać panelu wyświetlacza.
- Przed skorzystaniem z funkcji pivot monitor należy przechylić lekko do tyłu.



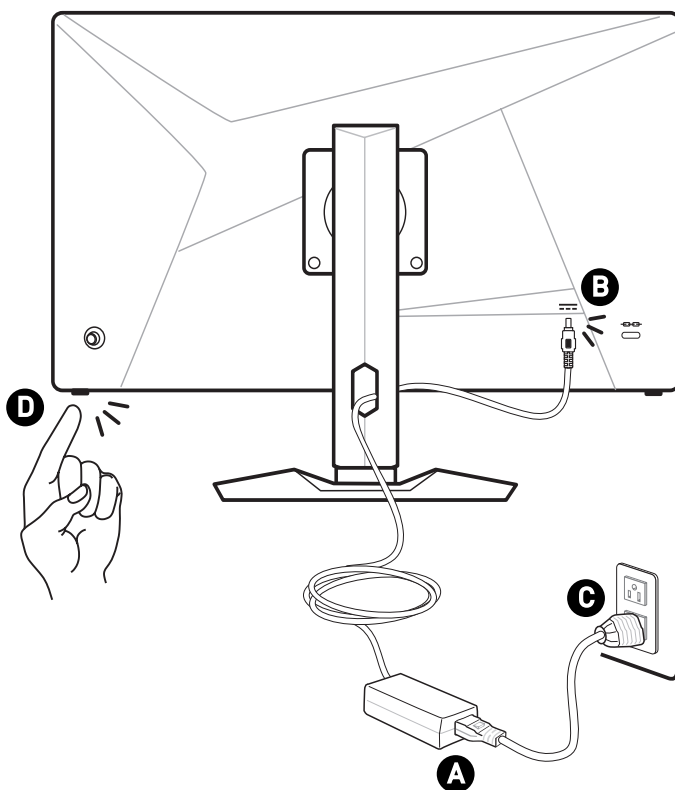
## Przegląd monitora



<b>1</b>	<b>Przycisk makr</b> Uaktywnianie menu OSD.
<b>2</b>	<b>Przycisk zasilania</b>
<b>3</b>	<b>Navi Key (Przycisk nawigacyjny)</b>
<b>4</b>	<b>Blokada Kensington</b>
<b>5</b>	<b>DisplayPort</b>
<b>6</b>	<b>Port HDMI</b>  <small>HIGH-DEFINITION MULTIMEDIA INTERFACE</small>
<b>7</b>	<b>Port USB typu C</b> Port ten obsługuje tryb DisplayPort Alternate (DP Alt) i zasilanie o parametrach do 5 V/3 A (15 W). Obsługuje on tylko przesyłanie sygnałów wideo i nie zapewnia funkcji transmisji danych.
<b>8</b>	<b>Gniazdo słuchawek</b>
<b>9</b>	<p><b>Port USB 2.0 typu B upstream</b> Do kabla USB typu upstream.</p> <p> <b>Ważne</b></p> <p><i>Wyjęty z opakowania kabel USB typu upstream należy podłączyć do komputera i monitora. Po jego podłączeniu będzie można zacząć korzystać z portów USB typu A downstream w monitorze.</i></p> <div style="text-align: right;"> <p>Do monitora</p>  <p>Do komputera</p> </div>
<b>10</b>	<b>Port USB 2.0 typu A</b>
<b>11</b>	<b>Gniazdo zasilania</b>

## Podłączenie monitora do komputera

1. Wyłącz komputer.
2. Podłącz kabel Video do monitora i do komputera.
3. Podłącz przewód zasilający do zasilacza monitora. (Rysunek A)
4. Podłącz zasilacz do gniazda zasilania monitora. (Rysunek B)
5. Podłącz przewód zasilający do gniazda elektrycznego. (Rysunek C)
6. Włącz monitor. (Rysunek D)
7. Włącz komputer, a monitor automatycznie wykryje źródło sygnału.





# Konfiguracja w menu OSD

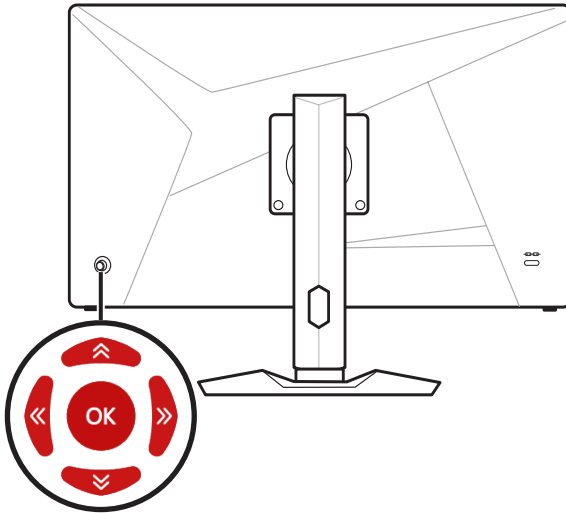
W tym rozdziale zawarto informacje na temat konfiguracji za pomocą menu OSD.



*Wszystkie dane podlegają zmianie bez uprzedniego powiadomienia.*

## Navi Key (Przycisk nawigacyjny)

Monitor wyposażony jest w przycisk nawigacyjny, wielokierunkowy element sterowania pomagający w nawigacji w menu ekranowym OSD.



### W górę/W dół/W lewo/W prawo:

- Wybór menu i elementów funkcji
- Dostosowywanie wartości funkcji
- Przechodzenie do/wychodzenie z menu funkcji

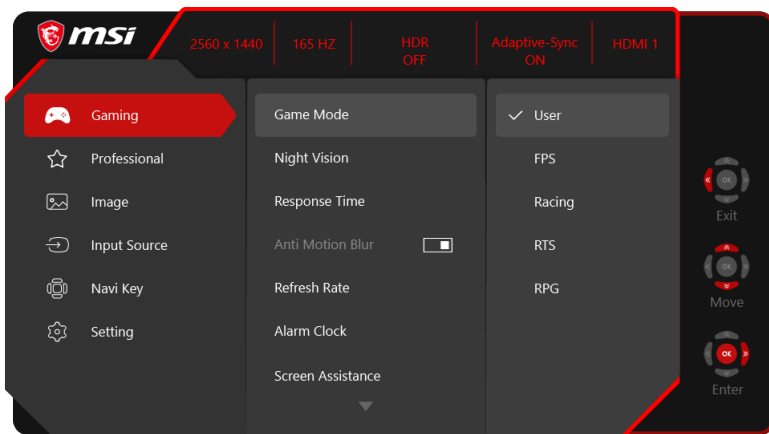
### Naciśnięcie (OK):

- Uaktywnianie menu ekranowego (OSD)
- Przechodzenie do podmenu
- Potwierdzanie wyboru lub ustawienia

## Przycisk skrótu

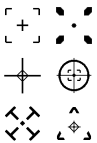
- Gdy menu OSD nie jest aktywne, można przejść do menu funkcji Game Mode (Tryb gry), Screen Assistance (Wsparcie ekranowe), Alarm Clock (Budzik) i Input Source (Źródło sygnału), przesuważąc przycisk nawigacyjny w górę, w dół, w lewo lub w prawo.
- Przyciski skrótów można dostosować w celu przechodzenia do innych menu funkcji.

# Menu OSD



## Gaming (Gry)

1. poziom menu	2./3. poziom menu	Opis
Game Mode (Tryb Gry)	User (Użytkownika)	<ul style="list-style-type: none"> <li>Można dostosować wszystkie elementy.</li> <li>Naciśnij przycisk w górę lub w dół, aby wybrać i wyświetlić podgląd efektów trybu.</li> <li>Naciśnij OK przycisk, aby potwierdzić i zastosować typ trybu.</li> </ul>
	FPS	
	Racing (Wyścigi)	
	RTS	
	RPG	
Night Vision (Widzenie w ciemnościach)	OFF (WYŁ.)	<ul style="list-style-type: none"> <li>Funkcja ta optymalizuje jasność tła i jest zalecana podczas grania w gry FPS.</li> </ul>
	Normal (Normalna)	
	Strong (Mocna)	
	Strongest (Najmocniejsza)	
	A.I.	
Response Time (Czas odpowiedzi)	Normal (Normalna)	<ul style="list-style-type: none"> <li>Pozycję Czas odpowiedzi można dostosować w każdym trybie.</li> <li>Po włączeniu funkcji Korekcja rozmycia ruchu pozycja Czas odpowiedzi zostanie wyszarzona.</li> <li>Po wyłączeniu funkcji Korekcja rozmycia ruchu należy ustawić dla pozycji Czas odpowiedzi opcję Szybki.</li> </ul>
	Fast (Szybki)	
	Fastest (Najszybszy)	

1. poziom menu	2./3. poziom menu		Opis
Anti Motion Blur (Kor. rozm. ruchu)	OFF (WYŁ.) ON (WŁ.)		<ul style="list-style-type: none"> <li>Po włączeniu funkcji Korekcja rozmycia ruchu nie będzie można włączyć pozycji HDCR i Jasność, które zostaną wówczas wyszarzone.</li> <li>Po włączeniu funkcji Korekcja rozmycia ruchu pozycja Czas odpowiedzi zostanie wyszarzona.</li> <li>Po ustawieniu dla funkcji Adaptive-Sync opcji WŁ. należy wyłączyć funkcję Korekcja rozmycia ruchu.</li> </ul>
Refresh Rate (Częst. odświeżania)	Location (Lokalizacja)	Górny lewy	<ul style="list-style-type: none"> <li>Pozycję Częstotliwość odświeżania można dostosować w każdym trybie.</li> <li>Domyślna lokalizacja pozycji Częstotliwość odświeżania to Górny lewy. Lokalizację można ustawić w menu OSD. Naciśnij OK przycisk, aby potwierdzić i zastosować lokalizację pozycji Częstotliwość odświeżania.</li> <li>Monitor ten działa zgodnie z częstotliwością odświeżania ekranu ustawioną w systemie operacyjnym.</li> </ul>
		Górny prawy	
		Dolny lewy	
		Dolny prawy	
	OFF (WYŁ.)		
ON (WŁ.)			
Alarm Clock (Budzik)	Location (Lokalizacja)	Górny lewy	<ul style="list-style-type: none"> <li>Pozycję Budzik można dostosować w każdym trybie.</li> <li>Po ustawieniu czasu naciśnij OK przycisk, aby uaktywnić timer.</li> <li>Domyślna lokalizacja pozycji Budzik to Górny lewy. Użytkownik może wybrać preferowaną lokalizację.</li> </ul>
		Górny prawy	
		Dolny lewy	
		Dolny prawy	
		Customize (Dostosuj)	
	OFF (WYŁ.)		
	15:00	00:01-99:59	
	30:00		
45:00			
60:00			
Screen Assistance (Wsparcie ekranowe)	None (Brak)		<ul style="list-style-type: none"> <li>Pozycję Wsparcie ekranowe można dostosować w każdym trybie.</li> <li>Ustawienie domyślne pozycji Wsparcie ekranowe to Brak.</li> </ul>
	Icon (Ikona)		
	Position (Pozycja)		
	Reset (Resetuj)		

1. poziom menu	2./3. poziom menu	Opis
Adaptive-Sync	OFF (WYŁ.)	<ul style="list-style-type: none"> <li>Funkcja Adaptive-Sync zapobiega rozchodzeniu się obrazu.</li> <li>W przypadku sygnału DisplayPort lub HDMI funkcja jest domyślnie wyłączona i można ją włączyć/ wyłączać w każdym trybie, przy dowolnej rozdzielczości, źródle sygnału i częstotliwości odświeżania ekranu.</li> <li>Po włączeniu funkcji Adaptive-Sync funkcja Korekcja rozmycia ruchu zostanie wyłączona.</li> </ul>
	ON (WŁ.)	

## Professional (Zaawansowane)

1. poziom menu	2. poziom menu	Opis
Pro Mode (Tryb Pro)	User (Użytkownika)	<ul style="list-style-type: none"> <li>Tryb domyślny to User (Użytkownika).</li> <li>Można dostosować wszystkie elementy.</li> <li>Naciśnij przycisk w górę lub w dół, aby wybrać i wyświetlić podgląd efektów trybu.</li> <li>Naciśnij OK przycisk, aby potwierdzić i zastosować typ trybu.</li> </ul>
	Reader (Czytnik)	
	Cinema (Kino)	
	Designer (Projektant)	
Eye Saver (Ochrona wzroku)	OFF (WYŁ.)	<ul style="list-style-type: none"> <li>Funkcja Ochrona wzroku chroni oczy przed działaniem światła niebieskiego. Po włączeniu funkcja Ochrona wzroku ustawia bardziej żółtawą temperaturę barwową obrazu.</li> <li>Pozycję Ochrona wzroku można dostosować w każdym trybie.</li> <li>Po ustawieniu dla pozycji Tryb Pro opcji Czytnik wymagane będzie włączenie funkcji Ochrona wzroku.</li> </ul>
	ON (WŁ.)	
HDCR	OFF (WYŁ.)	<ul style="list-style-type: none"> <li>Pozycję HDCR można dostosować w każdym trybie.</li> <li>Funkcja HDCR zwiększa jakość obrazu poprzez wzmocnienie jego kontrastu.</li> <li>Po włączeniu funkcji HDCR pozycja Jasność zostanie wyszarzona.</li> <li>Nie można włączyć jednocześnie funkcji HDCR i Korekcja rozmycia ruchu.</li> </ul>
	ON (WŁ.)	
Anti Motion Blur (Kor. rozm. ruchu)	OFF (WYŁ.)	<ul style="list-style-type: none"> <li>Po włączeniu funkcji Korekcja rozmycia ruchu nie będzie można włączyć pozycji HDCR i Jasność, które zostaną wówczas wyszarzone.</li> <li>Po włączeniu funkcji Korekcja rozmycia ruchu pozycja Czas odpowiedzi zostanie wyszarzona.</li> <li>Po ustawieniu dla funkcji Adaptive-Sync opcji WŁ. należy wyłączyć funkcję Korekcja rozmycia ruchu.</li> </ul>
	ON (WŁ.)	

1. poziom menu	2. poziom menu	Opis
Image Enhancement (Poprawa obrazu)	OFF (WYŁ.)	<ul style="list-style-type: none"> <li>• Pozycja Poprawa obrazu koryguje krawędzie obrazu w celu ich wyostrzenia.</li> <li>• Pozycję Poprawa obrazu można dostosować w każdym trybie.</li> </ul>
	Weak (Słaba)	
	Medium (Średni)	
	Strong (Mocna)	
	Strongest (Najmocniejsza)	

## Image (Obraz)

1. poziom menu	2./3. poziom menu	Opis	
Brightness (Jasność)	0-100	<ul style="list-style-type: none"> <li>• Pozycję Jasność można dostosować w trybie Użytkownika, RTS, RPG i Czytnik.</li> <li>• Po włączeniu funkcji Korekcja rozmycia ruchu lub HDCR pozycja Jasność zostanie wyszarzona.</li> </ul>	
Contrast (Kontrast)	0-100	<ul style="list-style-type: none"> <li>• Pozycję Kontrast można dostosować w każdym trybie.</li> </ul>	
Sharpness (Ostrość)	0-5	<ul style="list-style-type: none"> <li>• Pozycję Ostrość można dostosować w każdym trybie.</li> <li>• Pozycja Ostrość poprawia wyrazistość i szczegółowość obrazu.</li> </ul>	
Color Temperature (Temperatura barwowa)	Cool (Zimna)	<ul style="list-style-type: none"> <li>• Ustawienie domyślne pozycji Temperatura barwowa to Normalna.</li> <li>• Naciśnij przycisk w górę lub w dół, aby wybrać i wyświetlić podgląd efektów trybu.</li> <li>• Naciśnij OK przycisk, aby potwierdzić i zastosować typ trybu.</li> <li>• Pozycję Temperatura barwowa można dostosować w trybie Niestandardowa.</li> </ul>	
	Normal (Normalna)		
	Warm (Ciepła)		
	Customization (Niestandardowa)		R (0-100)
			G (0-100)
	B (0-100)		
Screen Size (Rozmiar ekranu)	Auto (Automatyczny)	<ul style="list-style-type: none"> <li>• Pozycję Rozmiar ekranu można dostosować w każdym trybie, przy dowolnej rozdzielczości i częstotliwości odświeżania ekranu.</li> <li>• Ustawienie domyślne to Automatyczny.</li> </ul>	
	4:3		
	16:9		

## Input Source (Źródło sygnału)

1. poziom menu	2. poziom menu	Opis
HDMI1		<ul style="list-style-type: none"> <li>Pozycję Źródło sygnału można dostosować w każdym trybie.</li> </ul>
HDMI2		
DP		
Type C (Typu C)		
Auto Scan (Autoskanowanie)	OFF (WYŁ.) ON (WŁ.)	<ul style="list-style-type: none"> <li>W poniższych przypadkach można użyć przycisku nawigacyjnego w celu wybrania źródła sygnału:               <ul style="list-style-type: none"> <li>Gdy dla pozycji „Auto Scan” (Autoskanowanie) ustawiona jest opcja „OFF” (WYŁ.), a monitor jest w trybie oszczędzania energii.</li> <li>Gdy na ekranie monitora widoczny jest komunikat „No Signal” (Brak sygnału).</li> </ul> </li> </ul>

## Navi Key (Przycisk nawigacyjny)

1. poziom menu	2. poziom menu	Opis
W górę/W dół/W lewo/W prawo	OFF (WYŁ.)	<ul style="list-style-type: none"> <li>Ustawieniem domyślnym dla przycisku w górę jest Tryb Gry.</li> <li>Ustawieniem domyślnym dla przycisku w dół jest Wsparcie ekranowe.</li> <li>Ustawieniem domyślnym dla przycisku w lewo jest Budzik.</li> <li>Ustawieniem domyślnym dla przycisku w prawo jest Źródło sygnału.</li> <li>Wszystkie ustawienia przycisku nawigacyjnego można dostosować w Menu OSD.</li> </ul>
	Brightness (Jasność)	
	Game Mode (Tryb Gry)	
	Screen Assistance (Wsparcie ekranowe)	
	Alarm Clock (Budzik)	
	Input Source (Źródło sygnału)	
	Refresh Rate (Częst. odświeżania)	
	Information on Screen (Informacje na ekranie)	


## Setting (Ustawienia)

1. poziom menu	2. poziom menu	Opis
Language (Język)	繁體中文	<ul style="list-style-type: none"> <li>• Domyślnym językiem fabrycznym jest angielski.</li> <li>• Aby potwierdzić i zastosować ustawienie języka, należy nacisnąć OK przycisk.</li> <li>• Pozycja Język jest ustawieniem niezależnym. Wybrane przez użytkownika ustawienie języka ma priorytet względem domyślnych ustawień fabrycznych. Po wybraniu dla pozycji Resetuj opcji Tak ustawienie Język nie zostanie zmienione.</li> </ul>
	English	
	Français	
	Deutsch	
	Italiano	
	Español	
	한국어	
	日本語	
	Русский	
	Português	
	简体中文	
	Bahasa Indonesia	
	Türkçe	
	(Wkrótce dostępnych będzie więcej języków)	
Transparency (Przezroczystość)	0-5	<ul style="list-style-type: none"> <li>• Pozycję Przezroczystość można dostosować w każdym trybie.</li> </ul>
OSD Time Out (Czas wyświetlania menu OSD)	5~30s	<ul style="list-style-type: none"> <li>• Pozycję Czas wyświetlania menu OSD można dostosować w każdym trybie.</li> </ul>
Podświetlenie LED RGB	OFF (WYŁ.)	<ul style="list-style-type: none"> <li>• Pozycję Podświetlenie LED RGB można włączyć lub wyłączyć.</li> <li>• Ustawienie domyślne to WŁ.</li> </ul>
	ON (WŁ.)	
Power Button (Przycisk zasilania)	OFF (WYŁ.)	<ul style="list-style-type: none"> <li>• Po ustawieniu opcji OFF (WYŁ.) naciśnięcie przycisku zasilania spowoduje wyłączenie monitora.</li> </ul>
	Standby (Tryb oczekiwania)	<ul style="list-style-type: none"> <li>• Po ustawieniu opcji Standby (Tryb oczekiwania) naciśnięcie przycisku zasilania spowoduje wygaszenie panelu i podświetlenia.</li> </ul>
Information on Screen (Informacje na ekranie)	OFF (WYŁ.)	<ul style="list-style-type: none"> <li>• Informacje o stanie monitora są wyświetlane po prawej stronie ekranu.</li> <li>• Funkcję Informacje na ekranie można włączyć lub wyłączyć. Ustawienie domyślne to WYŁ.</li> </ul>
	ON (WŁ.)	

1. poziom menu	2. poziom menu	Opis
HDMI CEC	OFF (WYŁ.)	<ul style="list-style-type: none"> <li>• Ustawienie domyślne to WYŁ.</li> <li>• Funkcja HDMI CEC (ang. Consumer Electronics Control) obsługuje Sony PlayStation®, Nintendo® Switch™ i różne urządzenia audio-wideo zgodne z funkcją CEC.</li> <li>• Po ustawieniu dla funkcji HDMI CEC opcji ON (WŁ.): <ul style="list-style-type: none"> <li>• Monitor będzie włączał się automatycznie, gdy włączone zostanie urządzenie CEC.</li> <li>• Urządzenie CEC będzie przełączać się do trybu oszczędzania energii, gdy monitor zostanie wyłączony.</li> <li>• Jeśli podłączona jest konsola Sony PlayStation® lub Nintendo® Switch™, dla pozycji Game Mode (Tryb gry) i Pro Mode (Tryb Pro) automatycznie ustawiona zostanie opcja User (Użytkownika) (domyślna), którą będzie można później dostosować do własnych preferencji.</li> </ul> </li> </ul>
	ON (WŁ.)	
Reset (Resetuj)	YES (TAK)	<ul style="list-style-type: none"> <li>• Pozycję Resetuj, która umożliwia przywrócenie początkowych ustawień domyślnych menu OSD, można zastosować w każdym trybie.</li> </ul>
	NO (NIE)	



## Dane techniczne

Model	Optix MAG274QRF	Optix MAG274QRF-QD
Rozmiar	27 inch	
Krzywizna	Płaski	
Typ panelu	Rapid IPS	
Rozdzielczość	2560 x 1440 przy 165Hz	
Współczynnik proporcji	16:9	
Jasność (nity)	300 (typowa)	
Jasność: USB typu C Power Delivery	5 V/3 A	<ul style="list-style-type: none"> <li>• 0~69%: 5 V/3 A</li> <li>• 70~80%: 5 V/2 A</li> <li>• 81~100%: 5 V/1 A</li> </ul>
Współczynnik kontrastu	1000:1	
Częst. odświeżania	165Hz	
Czas odpowiedzi	1 ms (GTG)	
Interfejs wejściowy	<ul style="list-style-type: none"> <li>• HDMI x 2</li> <li>• DP x 1</li> <li>• USB typu C (tryb DP Alt) x1 (zasilanie o parametrach do 5 V/3 A)</li> </ul>	
Złącza We/Wy	<ul style="list-style-type: none"> <li>• USB 2.0 typu B x1 (z komputera do monitora)</li> <li>• USB 2.0 typu A x2</li> <li>• Gniazdo słuchawek x1</li> </ul>	
Kąty widzenia	178° (w poziomie), 178° (w pionie)	
DCI-P3*/sRGB	94% / 131%	97% / 147%
Wykończenie powierzchni	Antyrefleksyjne	
Kolory wyświetlacza	1,07 mld (8 bitów + FRC)	
Specyfikacje zasilacza	<ul style="list-style-type: none"> <li>• Opcja 1: DA-65C19</li> <li>• Opcja 2: YJS065I-1903420D</li> </ul>	
Moc wejściowa	100~240 VAC, 50~60 Hz, maks. 1,6 A	
Moc wyjściowa	19,0V  3,42A	
Regulacja (nachylenie)	-5°~20°	

Model		Optix MAG274QRF	Optix MAG274QRF-QD
Regulacja (wysokość)		0~100mm	
Regulacja (obrót)		-75°~75°	
Regulacja (pivot)		-90°~90°	
Blokada Kensington		Tak	
Montaż VESA		<ul style="list-style-type: none"> <li>• Typ płytki: 100 x 100 mm</li> <li>• Typ śruby: M4 x 10 mm <ul style="list-style-type: none"> <li>• Średnica gwintu: 4 mm</li> <li>• Skok gwintu: 0,7 mm</li> <li>• Długość gwintu: 10 mm</li> </ul> </li> </ul>	
Wymiary (S x W x G)		614,9 x 532,7 x 206,7 mm	
Waga		6,05 kg (netto)/8,7 kg (brutto)	
Warunki otoczenia	Działanie	<ul style="list-style-type: none"> <li>• Temperatura: od 0°C do 40°C</li> <li>• Wilgotność: od 20% do 90%, bez kondensacji</li> <li>• Wysokość: 0~5000m</li> </ul>	
	Przechowywanie	<ul style="list-style-type: none"> <li>• Temperatura: od -20°C do 60°C</li> <li>• Wilgotność: od 10% do 90%, bez kondensacji</li> </ul>	

\* W oparciu o standardy testowe CIE1976.

# Wstępnie ustawione tryby wyświetlania

Standard	Rozdzielczość		Optix MAG274QRF / Optix MAG274QRF-QD	
			HDMI	DP / typu C
VGA	640x480	przy 60Hz	V	V
		przy 67Hz	V	V
		przy 72Hz	V	V
		przy 75Hz	V	V
Tryb DOS	720x480	przy 60Hz	V	V
	720x576	przy 50Hz	V	V
SVGA	800x600	przy 56Hz	V	V
		przy 60Hz	V	V
		przy 72Hz	V	V
		przy 75Hz	V	V
XGA	1024x768	przy 60Hz	V	V
		przy 70Hz	V	V
		przy 75Hz	V	V
SXGA	1280x1024	przy 60Hz	V	V
		przy 75Hz	V	V
WXGA+	1440x900	przy 60Hz	V	V
WSXGA+	1680x1050	przy 60Hz	V	V
Full HD	1920x1080	przy 60Hz	V	V
		przy 120Hz	V	V
		przy 165Hz	V	V
QHD	2560x1440	przy 60Hz	V	V
		przy 120Hz	V	V
		przy 144Hz	V	X
		przy 165Hz	X	V
Rozdzielczość sygnatu wideo	480P		V	V
	576P		V	V
	720P		V	V
	1080P		V	V
	1080P przy 120Hz		V	V
	2160P przy 30Hz		V	V
	2160P przy 60Hz		V	V

# Rozwiązywanie problemów

## **Dioda LED zasilania jest wyłączona.**

- Naciśnij ponownie przycisk zasilania monitora.
- Sprawdź, czy kabel zasilający monitora został podłączony w prawidłowy sposób.

## **Brak obrazu.**

- Sprawdź, czy karta graficzna komputera została poprawnie zainstalowana.
- Sprawdź, czy komputer i monitor są podłączone do gniazd elektrycznych i czy są włączone.
- Sprawdź, czy kabel sygnałowy monitora został podłączony w prawidłowy sposób.
- Komputer może być w trybie oczekiwania. Naciśnij dowolny przycisk, aby uaktywnić monitor.

## **Obraz nie ma poprawnego rozmiaru lub nie jest wyśrodkowany na ekranie.**

- Zapoznaj się z częścią Wstępnie ustawione tryby wyświetlania, aby wybrać na komputerze ustawienie odpowiednie dla monitora.

## **Brak obsługi Plug & Play.**

- Sprawdź, czy kabel zasilający monitora został podłączony w prawidłowy sposób.
- Sprawdź, czy kabel sygnałowy monitora został podłączony w prawidłowy sposób.
- Sprawdź, czy komputer i karta graficzna są zgodne z Plug & Play.

## **Ikony, czcionki lub obrazy są niewyraźne, rozmyte albo występują problemy z kolorami.**

- Nie korzystaj z przedłużaczy kabli wideo.
- Dostosuj jasność i kontrast.
- Dostosuj kolory RGB lub ustaw temperaturę barwową.
- Sprawdź, czy kabel sygnałowy monitora został podłączony w prawidłowy sposób.
- Sprawdź, czy styki złącza kabla sygnałowego nie są wygięte.

## **Monitor zaczyna migotać lub pojawiają się fale.**

- Zmień częstotliwość odświeżania na odpowiednią dla monitora.
- Zaktualizuj sterowniki karty graficznej.
- Ustaw monitor z dala od urządzeń elektrycznych, które mogą powodować zakłócenia elektromagnetyczne (EMI).

# Instrukcje bezpieczeństwa

- Instrukcje bezpieczeństwa należy przeczytać uważnie i dokładnie.
- Należy stosować się do wszystkich ostrzeżeń i ostrzeżeń umieszczonych na urządzeniu lub w podręczniku użytkownika.
- Czynności serwisowe mogą wykonywać wyłącznie wykwalifikowane osoby.
- Należy zachować podręcznik użytkownika dostarczony w opakowaniu do wykorzystania w przyszłości.
- Urządzenie należy przechowywać z dala od wilgoci i nie narażać go na działanie wysokiej temperatury, aby uniknąć pożaru lub porażenia prądem.
- Przed wykonaniem ustawień urządzenie należy umieścić na stabilnej płaskiej powierzchni.
- Przed podłączeniem urządzenia do gniazda zasilania należy upewnić się, że napięcie zasilające jest w bezpiecznych granicach i zostało prawidłowo ustalone w przedziale 100–240 V. Nie należy usuwać z wtyczki bolca uziemienia. Urządzenie musi być podłączone do uziemionego gniazda zasilania.
- Jeśli urządzenie nie będzie używane przez dłuższy czas, należy zawsze odłączyć przewód zasilający lub wyłączyć zasilanie gniazda ściennego, aby zapewnić zerowe zużycie energii.
- Wentylator na urządzeniu jest używany do konwekcji powietrza i zabezpiecza produkt przed przegrzaniem. Wentylatora nie należy przykrywać.
- Nie należy pozostawiać urządzenia w miejscu bez wentylacji przy temperaturze przechowywania powyżej 60°C lub poniżej -20°C, ponieważ może to uszkodzić urządzenie.
- UWAGA: Maksymalna temperatura działania wynosi około 40°C.
- Przed rozpoczęciem czyszczenia urządzenia należy odłączyć wtyczkę zasilającą. Do czyszczenia urządzenia należy raczej używać miękkiej szmatki, a nie przemysłowych środków chemicznych. Nigdy nie należy wlewać płynów do otworów w obudowie, ponieważ może to uszkodzić urządzenie lub spowodować porażenie prądem elektrycznym.
- Przewód zasilający należy umieścić tak, aby nikt przypadkiem na niego nie nadepnął. Nie należy stawiać niczego na przewodzie zasilającym.
- W pobliżu urządzenia nie mogą znajdować się obiekty o silnym polu magnetycznym lub elektrycznym.
- W razie wystąpienia którejkolwiek z poniższych sytuacji urządzenie powinno zostać sprawdzone przez personel serwisu:
  - Przewód zasilający lub wtyczka uległy uszkodzeniu.
  - Do wnętrza urządzenia dostał się płyn.
  - Urządzenie zostało poddane działaniu wilgoci.
  - Urządzenie nie działa poprawnie lub nie można go uruchomić zgodnie z podręcznikiem użytkownika.
  - Urządzenie zostało upuszczone i uszkodzone.
  - Urządzenie ma wyraźne oznaki uszkodzenia.
- Aby uniknąć przewrócenia się monitora, należy przymocować go do biurka, ściany lub stałego obiektu za pomocą mocowania zapobiegającego przewróceniu, które odpowiednio zabezpieczy monitor i utrzyma go na miejscu.



**Ważne**

*Należy sprawdzić, czy system dystrybucji energii w miejscu instalacji jest wyposażony w wyłącznik automatyczny o wartościach znamionowych 120/240 V, 20 A (maks.).*

# Informacje dotyczące przepisów

## Zgodność z CE

Urządzenie to spełnia wymogi dyrektywy Rady w sprawie zbliżenia ustawodawstw państw członkowskich odnoszących się do kompatybilności elektromagnetycznej (2014/30/UE), dyrektywy niskonapięciowej (2014/35/UE), dyrektywy ErP (2009/125/WE) i dyrektywy RoHS (2011/65/UE). Urządzenie to zostało poddane testom, które wykazały jego zgodność z normami zharmonizowanymi dla urządzeń technologii informacyjnej opublikowanymi w dyrektywach w Dzienniku Urzędowym Unii Europejskiej.



## Oświadczenie FCC-B o zakłóceniach częstotliwości radiowych

Urządzenie to zostało poddane testom, które stwierdziły, że jest zgodne z ograniczeniami wyznaczonymi dla urządzeń cyfrowych klasy B w części 15 przepisów FCC. Ograniczenia te zostały wyznaczone, aby zapewniać odpowiednie zabezpieczenie przed szkodliwymi zakłóceniami w instalacjach domowych. Urządzenie generuje, wykorzystuje oraz może wytwarzać energię częstotliwości radiowej i, jeśli nie będzie zainstalowane i używane ściśle według zaleceń instrukcji, może powodować zakłócenia komunikacji radiowej. Jednakże, nie gwarantuje się, że nie wystąpią zakłócenia w określonej instalacji. Jeśli więc urządzenie powoduje szkodliwe zakłócenia w odbiorze radia lub telewizji, których przyczynę można potwierdzić wyłączając i włączając urządzenie, użytkownik może spróbować wyeliminować zakłócenie przez zastosowanie co najmniej jednego z wymienionych poniżej sposobów:



- Obrócenie lub przemieszczenie anteny odbiorczej.
- Zwiększenie odległości pomiędzy urządzeniem a odbiornikiem.
- Podłączenie urządzenia do gniazdka zasilającego znajdującego się w innym obwodzie elektrycznym niż ten, do którego podłączony jest odbiornik telewizyjny lub radiowy.
- Konsultacja z dostawcą lub doświadczonym technikiem RTV w celu uzyskania pomocy.

### Uwaga 1

Zmiany i modyfikacje bez odpowiedniej, specjalnej akceptacji jednostek odpowiedzialnych za zgodność mogą unieważnić prawo użytkownika do korzystania z urządzenia.

### Uwaga 2

Dla zachowania zgodności z limitami emisji należy używać wyłącznie ekranowanych kabli i przewodów prądu zmiennego.

To urządzenie jest zgodne z częścią 15 przepisów FCC. Jego działanie podlega dwóm następującym warunkom:

1. to urządzenie nie może powodować szkodliwych zakłóceń i
2. to urządzenie musi być odporne na odbierane zakłócenia, w tym na zakłócenia, które mogą spowodować jego niepożądane działanie.

## Oświadczenie WEEE

Na mocy unijnej dyrektywy o zużytym sprzęcie elektronicznym i elektronicznym 2012/19/UE, obowiązującej od 13 sierpnia 2005 roku, zużyty sprzęt elektryczny i elektroniczny nie może być utylizowany jako część odpadów komunalnych. W związku z tym producenci takiego sprzętu mają obowiązek go odbierać po zakończeniu okresu eksploatacji.



## Informacje o substancjach chemicznych

Zgodnie z przepisami dotyczącymi substancji chemicznych, takimi jak przepisy UE REACH (Przepisy WE Nr 1907/2006 Parlamentu Europejskiego i Rady Europy), MSI udostępnia informacje o substancjach chemicznych pod adresem:

[https://storage-asset.msi.com/html/popup/csr/evmtptrtt\\_pcm.html](https://storage-asset.msi.com/html/popup/csr/evmtptrtt_pcm.html)

## Energooszczędność produktu

- Zmniejszone zużycie energii podczas używania i w trybie wstrzymania
- Ograniczone użycie substancji szkodliwych dla środowiska i dla zdrowia
- Łatwy demontaż i recykling
- Zmniejszone zużycie zasobów naturalnych poprzez zachęcanie do recyklingu
- Zwiększona żywotność produktu, poprzez łatwe aktualizacje
- Zmniejszona ilość trwałych odpadów, dzięki polityce zwrotów

## Polityka ochrony środowiska

- Produkt został zaprojektowany tak, aby umożliwić wielokrotne użycie części i właściwe przetwarzanie, dlatego też nie należy go wyrzucać po zakończeniu żywotności.
- Użytkownicy powinni skontaktować się z lokalnym autoryzowanym punktem zbiórki do celów recyklingu i usuwania zużytych produktów.
- W celu uzyskania dalszych informacji dotyczących przetwarzania należy przejść do witryny firmy MSI i zlokalizować najbliższego dystrybutora.
- Informacje dotyczące prawidłowej utylizacji, zwrotu, przetwarzania i demontażu produktów firmy MSI użytkownicy mogą też uzyskać pod adresem [gpcontdev@msi.com](mailto:gpcontdev@msi.com).



## Ostrzeżenie!

Zbyt długie korzystanie z monitora może wpływać na wzrok.

### Zalecenia:

1. Co 30 minut pracy przed monitorem należy robić 10-minutowe przerwy.
2. Dzieci w wieku poniżej 2 lat nie powinny korzystać z monitora. W przypadku dzieci w wieku co najmniej 2 lat czas spędzony przed monitorem powinien być ograniczony do mniej niż jednej godziny dziennie.

## **Prawa autorskie i informacje na temat znaków towarowych**

Copyright © Micro-Star Int'l Co., Ltd. Wszelkie prawa zastrzeżone. Logo MSI to zastrzeżony znak towarowy firmy Micro-Star Int'l Co., Ltd. Wszystkie pozostałe wspomniane znaki i nazwy mogą być znakami towarowymi odpowiednich właścicieli. Firma nie udziela żadnych gwarancji, wyrażonych ani dorozumianych, odnośnie dokładności lub kompletności. Firma MSI zastrzega sobie prawo do wprowadzania zmian w niniejszym dokumencie bez uprzedniego powiadomienia.

## **Pomoc techniczna**

Po wystąpieniu problemu z produktem i nieuzyskaniu rozwiązania z podręcznika użytkownika należy skontaktować się ze sprzedawcą lub z lokalnym dystrybutorem. W celu uzyskania dalszych wskazówek można także przejść na stronę <https://www.msi.com/support/>.