
Hisense

life reimagined

INSTRUKCJA OBSŁUGI DLA UŻYTKOWNIKA

Przed uruchomieniem urządzenia, prosimy o dokładne zapoznanie się z niniejszą instrukcją obsługi i zachowanie jej na przyszłość.

RS694N4TIE
RS694N4TFE
RS694N4GBE

Polski

Chłodziarko-zamrażarka Hisense

Spis treści

Ostrzeżenia i informacje dotyczące bezpieczeństwa.....2	Czyszczenie i pielęgnacja.....20
Instalacja nowego urządzenia.....8	Pomocne wskazówki i porady22
Opis urządzenia.....10	Rozwiązywanie problemów.....24
Elementy sterowania na wyświetlaczu.....11	Utylizacja urządzenia.....26
Korzystanie z urządzenia.....15	



Ostrzeżenia i informacje dotyczące bezpieczeństwa

Dla własnego bezpieczeństwa i w celu prawidłowego korzystania z urządzenia, przed jego instalacją i pierwszym użyciem, przeczytaj uważnie niniejszą instrukcję obsługi, w tym zawarte w niej wskazówki i ostrzeżenia. Aby nie popełniać niepotrzebnych błędów i uniknąć wypadków, ważne jest upewnienie się, czy wszystkie osoby korzystające z urządzenia zostały dokładnie zaznajomione z jego obsługą i funkcjami bezpieczeństwa. Zachowaj tę instrukcję na przyszłość, i upewnij się, że została dołączona do urządzenia w przypadku jego przeniesienia lub sprzedaży, tak aby każda osoba korzystająca z urządzenia podczas okresu jego eksploatacji mogła uzyskać odpowiednie informacje dotyczące użytkowania i bezpieczeństwa. W celu zapewnienia bezpieczeństwa życia i ochrony mienia należy zachować wszystkie środki ostrożności opisane w niniejszej instrukcji obsługi, ponieważ producent nie ponosi odpowiedzialności za szkody spowodowane zaniechaniem.

Bezpieczeństwo dzieci i innych osób narażonych na niebezpieczeństwo

• Zgodnie z normą EN

Niniejsze urządzenie może być używane przez dzieci w wieku powyżej 8 r.ż. i osoby o ograniczonej sprawności fizycznej, sensorycznej lub umysłowej, lub nieposiadające doświadczenia i wiedzy, tylko pod warunkiem, że robią to pod nadzorem lub uzyskały instrukcje dotyczące bezpiecznego korzystania z urządzenia i rozumieją związane z tym zagrożenia. Dzieci nie powinny bawić się urządzeniem. Czyszczenie i konserwacja, leżące po stronie użytkownika, mogą być przeprowadzane przez dzieci tylko pod nadzorem osoby dorosłej.

Zgodnie z normą IEC

Niniejsze urządzenie nie jest przeznaczone do użytkowania przez osoby (w tym również dzieci), których sprawność fizyczna, sensoryczna lub umysłowa jest ograniczona, jak również przez osoby nieposiadające doświadczenia lub wiedzy w tym zakresie, chyba że robią to pod nadzorem lub uzyskały

instrukcje dotyczące bezpiecznego korzystania z urządzenia od osoby odpowiedzialnej za ich bezpieczeństwo.

- Wszystkie opakowania należy przechowywać z dala od dzieci, ze względu na ryzyko uduszenia.
- Przed oddaniem urządzenia do utylizacji, wyciągnij wtyczkę z gniazdka, odetnij kabel zasilający (jak najbliżej urządzenia) i wyjmij drzwiczki, tak aby dzieci bawiące się urządzeniem nie zostały porażone prądem elektrycznym lub uwięzione wewnątrz urządzenia.
- Jeśli urządzenie wyposażone w magnetyczne uszczelki drzwi, ma zastąpić urządzenie starszego typu, które posiada blokadę sprężynową (zatraskową) w drzwiach lub obudowie, przed wyrzuceniem starego urządzenia upewnij się, że blokada sprężynowa została dezaktywowana. Dzięki temu urządzenie nie stanie się śmiertelną pułapką dla dzieci.

Ogólne zasady dotyczące bezpieczeństwa



- **OSTRZEŻENIE** - Urządzenie jest przeznaczone do użytkowania w gospodarstwach domowych, oraz w miejscach i do celów określonych poniżej:
 - kuchnie na zapleczach sklepów, biur i innych miejsc pracy;
 - gospodarstwa rolne;
 - hotele, motele i inne miejsca zakwaterowania, np. pensjonaty (do korzystania przez gości);
 - catering i podobne zastosowania niehandlowe.
- **OSTRZEŻENIE** - Napełniać tylko wodą pitną.
- **OSTRZEŻENIE** - W urządzeniu nie wolno przechowywać substancji wybuchowych, np. pojemników aerozolowych z czynnikiem pędnym.
- **OSTRZEŻENIE** - Jeśli przewód zasilający uległ uszkodzeniu, musi zostać wymieniony przez producenta, serwisanta lub inną osobę posiadającą odpowiednie kwalifikacje, aby nie narażać na szwank bezpieczeństwa.
- **OSTRZEŻENIE** – Nie zasłaniać otworów wentylacyjnych na zewnątrz i wewnątrz urządzenia.
- **OSTRZEŻENIE** - Nie stosować urządzeń mechanicznych ani żadnych innych środków do przyspieszenia procesu rozmrażania, poza zalecanymi przez producenta.
- **OSTRZEŻENIE** - Nie uszkodzić obiegu czynnika chłodniczego.
- **OSTRZEŻENIE** - Nie należy używać urządzeń elektrycznych w komorach na żywność wewnątrz urządzenia, poza zalecanymi przez producenta.

- **OSTRZEŻENIE** - Czynnik chłodniczy i gaz izolacyjny są łatwopalne. Stare urządzenie przekaz do autoryzowanego centrum utylizacji odpadów. Nie wystawiaj na działanie płomieni.
- **OSTRZEŻENIE** – Podczas ustawiania urządzenia, upewnij się, że przewód zasilający nie został przygnieciony lub uszkodzony.
- **OSTRZEŻENIE** - Do zasilania urządzenia nie stosować rozgałęziaczy ani przedłużaczy.

Wymiana zintegrowanego źródła światła

- **OSTRZEŻENIE** – Źródła światła nie mogą być wymieniane przez użytkownika! Jeśli zostaną uszkodzone, skontaktuj się z infolinią klienta w celu uzyskania pomocy.
Niniejsze ostrzeżenie dotyczy wyłącznie chłodziarko-zamrażarek wyposażonych w zintegrowane źródło światła.

Czynnik chłodniczy

Naturalny czynnik chłodniczy - izobuten (R600a) - obecny w obwodzie czynnika chłodniczego urządzenia, to gaz o wysokim stopniu kompatybilności środowiskowej, lecz łatwopalny. Podczas transportu i instalacji urządzenia należy zapewnić, aby żaden z elementów obwodu czynnika chłodniczego nie został uszkodzony.

Czynnik chłodniczy (R600a) jest łatwopalny.

- **OSTRZEŻENIE** – W chłodziarko-zamrażarce znajduje się czynnik chłodniczy, a w izolacji gazy. Czynnik chłodniczy i gazy wymagają specjalistycznej utylizacji, ponieważ mogą powodować obrażenia oczu lub ulec zapłonowi. Przed prawidłową utylizacją upewnij się, że rurki obwodu czynnika chłodniczego nie są uszkodzone.



OSTRZEŻENIE! Ryzyko pożaru / materiały łatwopalne

Jeśli obwód czynnika chłodniczego zostanie uszkodzony:

- Unikaj otwartych płomieni i źródeł zapłonu.
- Dokładnie przewietrz pomieszczenie, w którym znajduje się urządzenie.

Dokonywanie zmian niezgodnych ze specyfikacją i wszelkie inne modyfikacje produktu są niebezpieczne.

Uszkodzenie przewodu zasilającego może spowodować zwarcie, pożar i/lub porażenie prądem.

Bezpieczeństwo elektryczne

1. Nie należy przedłużać przewodu zasilającego.
2. Upewnić się, że wtyczka nie jest ukruszona lub uszkodzona. Ukruszona lub uszkodzona wtyczka może ulec przegrzaniu i spowodować pożar.
3. Zapewnić stały dostęp do głównej wtyczki urządzenia.
4. Nie pociągać za kabel zasilający.
5. Jeśli gniazdo, do którego podłączana jest wtyczka, jest poluzowane, nie wkładać do niego wtyczki kabla zasilającego. Istnieje ryzyko porażenia prądem lub wybuchu pożaru.
6. Nie wolno używać urządzenia, gdy zintegrowane źródło światła wewnątrz urządzenia nie posiada osłony.
7. Chłodziarko-zamrażarka jest zasilana wyłącznie jednofazowym prądem zmiennym 220~240 V/50 Hz. Jeśli wahania napięcia w rejonie zamieszkiwania użytkownika są tak duże, że napięcie przekracza powyższy zakres, ze względów bezpieczeństwa, należy zastosować automatyczny stabilizator napięcia prądu stałego o mocy ponad 350 W. Dla chłodziarki należy przeznaczyć specjalne, oddzielne gniazdo zasilania, które nie może być współdzielone z innymi urządzeniami elektrycznymi. Wtyczka urządzenia musi być dopasowana do gniazda wyposażonego w przewód uziemiający.

Codzienne użytkowanie

- Ze względu na ryzyko wybuchu nie przechowuj wewnątrz urządzenia łatwopalnych gazów lub cieczy.
- Nie używaj żadnych wewnątrz urządzenia urządzeń elektrycznych (np. elektrycznych maszynek do lodów, mikserów, itp.).
- Podczas odłączania od głównego gniazda zawsze pociągaj za wtyczkę, a nie kabel.
- Nie umieszczaj gorących przedmiotów w pobliżu plastikowych elementów urządzenia.

- Nie umieszczaj produktów spożywczych bezpośrednio przy wylocie powietrza na tylnej ściance.
- Przechowuj mrożone produkty spożywcze w opakowaniach, zgodnie z instrukcjami podanymi przez ich producenta.
- Należy ściśle przestrzegać zaleceń producenta dotyczących przechowywania. Zapoznaj się z instrukcjami dotyczącymi przechowywania.
- Nie umieszczaj napojów gazowanych lub musujących w zamrażalniku! Nacisk wywierany na pojemnik przez zamrażający napój, może spowodować wybuch i w konsekwencji uszkodzenie urządzenia.
- Zamrożone produkty spożywane bezpośrednio po wyjęciu z zamrażarki mogą spowodować odmrożenia.
- Nie wystawiać urządzenia na bezpośrednie działanie promieni słonecznych.
- Świece, lampy i inne przedmioty z otwartym płomieniem należy umieszczać z dala od urządzenia, aby nie doszło do pożaru.
- Zgodnie z niniejszą instrukcją obsługi, urządzenie jest przeznaczone do przechowywania produktów spożywczych i/lub napojów w typowym gospodarstwie domowym.
- Urządzenie jest ciężkie. Należy zachować ostrożność podczas przenoszenia.
- Należy unikać wyjmowania z komory zamrażarki zamrożonych produktów i ich dotykania mokrymi/wilgotnymi rękami, ze względu na możliwość uszkodzenia lub odmrożenia naskórka.
- Pod żadnym pozorem nie wolno stawać na podstawie, szufladach, drzwiczkach i innych elementach urządzenia, ani opierać się o nie.
- Nie wolno ponownie zamrażać rozmrożonej żywności.
- Nie należy spożywać lodów na patyku ani kostek lodu prosto z zamrażarki; może to spowodować odmrożenia jamy ustnej i warg.
- Aby uniknąć wypadania przedmiotów z urządzenia, a tym samym obrażeń ciała lub uszkodzenia urządzenia, nie należy przeciążać półek na drzwiach ani wkładać do szuflad zbyt dużej ilości produktów spożywczych.

Zachowaj ostrożność!

Pielęgnacja i czyszczenie

- Przed przystąpieniem do czynności konserwacyjnych wyłącz urządzenie i odłącz wtyczkę kabla zasilającego od głównego gniazda zasilania.
- Do czyszczenia urządzenia nie używaj metalowych przedmiotów, myjki parowej, olejków eterycznych, rozpuszczalników organicznych ani ściernych środków czyszczących.
- Nie używaj ostrych przedmiotów do usuwania szronu z urządzenia. Używaj wyłącznie skrobaka z tworzywa sztucznego.

Ważne informacje dotyczące instalacji!

- W celu prawidłowego przygotowania instalacji elektrycznej postępuj zgodnie z instrukcjami podanymi w niniejszej instrukcji.
- Rozpakuj urządzenie i sprawdź, czy nie jest uszkodzone. Jeśli urządzenie jest uszkodzone, nie podłączaj go do zasilania. Natychmiast zgłoś uszkodzenie w miejscu dokonania zakupu. Na wypadek uszkodzenia zachowaj opakowanie.
- Zaleca się odczekać co najmniej cztery godziny przed podłączeniem urządzenia do zasilania, aby umożliwić powrót oleju do sprężarki.
- Należy zapewnić wystarczającą cyrkulację powietrza wokół urządzenia; jej brak zwiększa ryzyko przegrzania. Aby zapewnić wystarczającą wentylację, należy postępować zgodnie z instrukcjami dotyczącymi instalacji.
- Na ile pozwalają na to warunki, tylna ścianka produktu nie powinna być dosuwana zbyt blisko ściany; w ten sposób można uniknąć dotykania lub uwięźnięcia rozgrzanych elementów, takich jak sprężarka czy skraplacz, które bywają przyczyną pożaru. Postępuj zgodnie z instrukcjami dotyczącymi instalacji.
- Urządzenia nie wolno umieszczać w pobliżu grzejników lub kuchenek.
- Upewnij się, że po zainstalowaniu urządzenia wtyczka kabla zasilającego jest łatwo dostępna.

Serwis techniczny

- Wszelkie prace elektryczne wymagane do przeprowadzenia czynności serwisowych powinny być przeprowadzane przez wykwalifikowanego elektryka lub inną kompetentną osobę.
- Produkt musi być serwisowany przez autoryzowane centrum serwisowe przy użyciu wyłącznie oryginalnych części zamiennych.
 - 1) Jeśli urządzenie jest bezszronowe.
 - 2) Jeśli urządzenie posiada oddzielną zamrażarkę.

UWAGA: Dzieci od 3 do 8 r.ż. mogą wkładać lub wyjmować rzeczy z urządzeń chłodniczych (Klauzula dotyczy tylko regionu UE).

Instalacja nowego urządzenia

Przed pierwszym użyciem urządzenia należy zapoznać się z poniższymi wskazówkami.

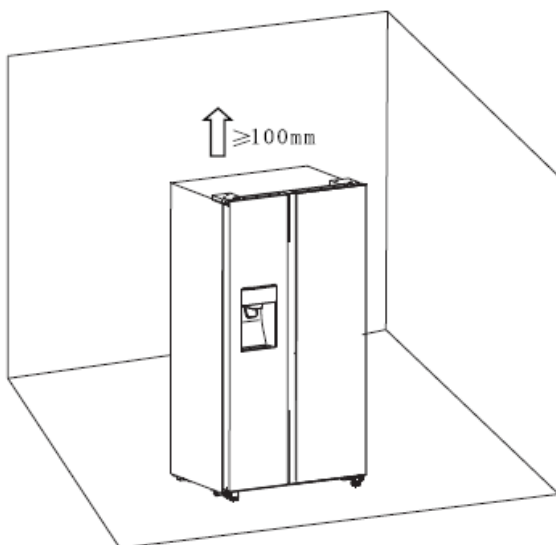
Cyrkulacja powietrza wokół urządzenia



Aby poprawić wydajność systemu chłodzenia i oszczędzać energię, konieczne jest zapewnienie dobrego obiegu powietrza wokół urządzenia umożliwiając rozproszenie ciepła. Z tego powodu wokół lodówki należy pozostawić wystarczająco dużo wolnej przestrzeni.

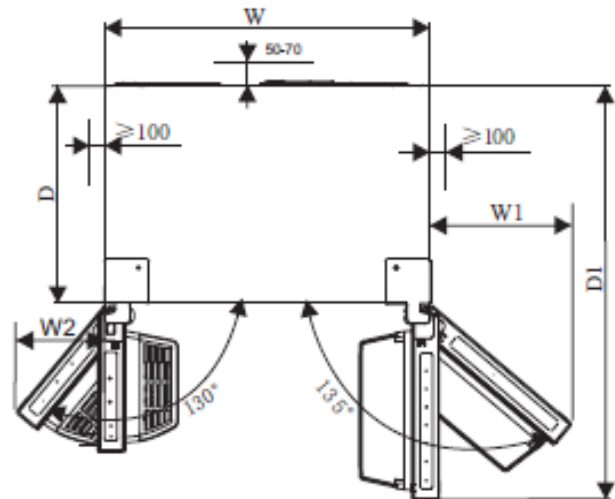
Sugestia: Zaleca się pozostawić co najmniej 50-70 mm wolnej przestrzeni za tylną, 100 mm nad górną i 100 mm od bocznej ścianki urządzenia; należy także pozostawić wolną przestrzeń z przodu, aby umożliwić otwieranie drzwi zamrażarki pod kątem 130° i drzwi chłodziarki pod kątem 135°.

Prosimy zapoznać się z poniższymi ilustracjami i przestrzegać podanych odległości.



Powiązane informacje

W	W1	W2	D	D1
908	372	252	600	1142.5



Uwaga:

UWAGA:

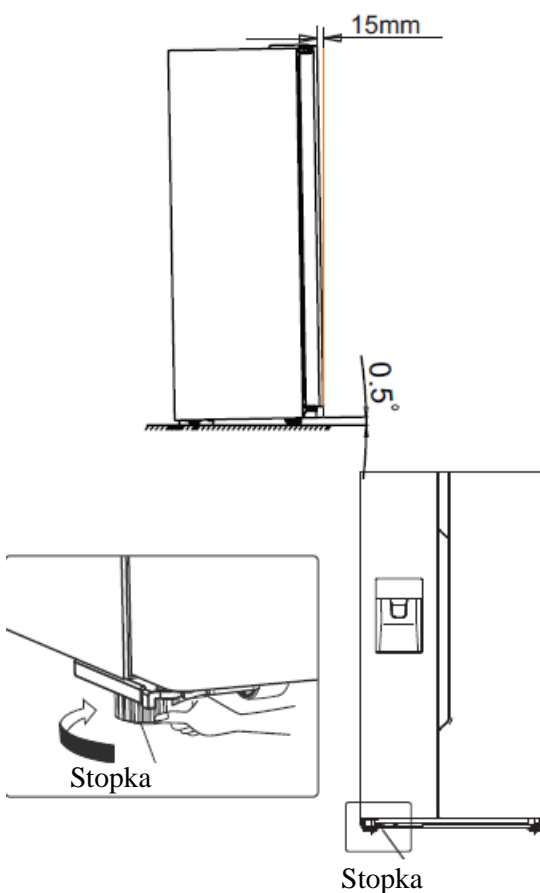
- To urządzenie działa poprawnie w zakresie klas klimatycznych od SN do T. Może nie działać prawidłowo, jeśli przez dłuższy czas narażone jest na działanie temperatury powyżej lub poniżej wskazanego zakresu.

Klasa klimatyczna	Temperatura otoczenia
SN	+10°C to +32°C
N	+16°C to +32°C
ST	+16°C to +38°C
T	+16°C to +43°C

- Zainstaluj urządzenie w suchym miejscu, unikając wysokich poziomów wilgotności.
- Chroń urządzenie przed bezpośrednim działaniem promieni słonecznych, deszczem lub mrozem. Zainstaluj urządzenie z dala od źródeł ciepła, takich jak piec, kominki lub grzejniki.

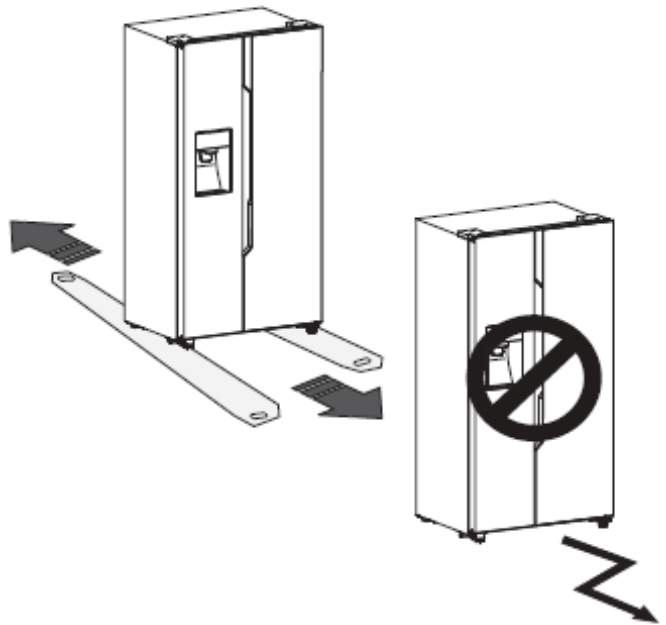
Poziomowanie urządzenia

- Aby wypoziomować urządzenie i zapewnić cyrkulację powietrza w dolnej tylnej części urządzenia, stopki mogą wymagać regulacji. Użyj do tego odpowiedniego klucza.
- Aby umożliwić samoczynne zamykanie drzwi, odchyl górną część urządzenia do tyłu o około 15 mm lub o $0,5^\circ$ obracając odpowiednio stopki.
- Przed każdorazowym przenoszeniem urządzenia pamiętaj o tym, aby wkręcić z powrotem stopki, aby umożliwić przesuwanie urządzenia na rolkach. Po przeniesieniu ponownie zainstaluj urządzenie.



OSTRZEŻENIE!

Aby zapewnić prawidłową instalację, chłodziarko-zamrażarkę należy ustawić na równej powierzchni z twardego materiału na takiej samej wysokości jak reszta podłogi. Powierzchnia ta powinna być wystarczająco mocna, aby utrzymać obciążenie w pełni załadowanej lodówki. Rolki nie działają jak kółka samonastawne i powinny być używane tylko do przesuwania urządzenia do przodu lub do tyłu. Przesuwanie na boki może uszkodzić zarówno podłogę, jak i rolki.



Opis urządzenia

Widok urządzenia



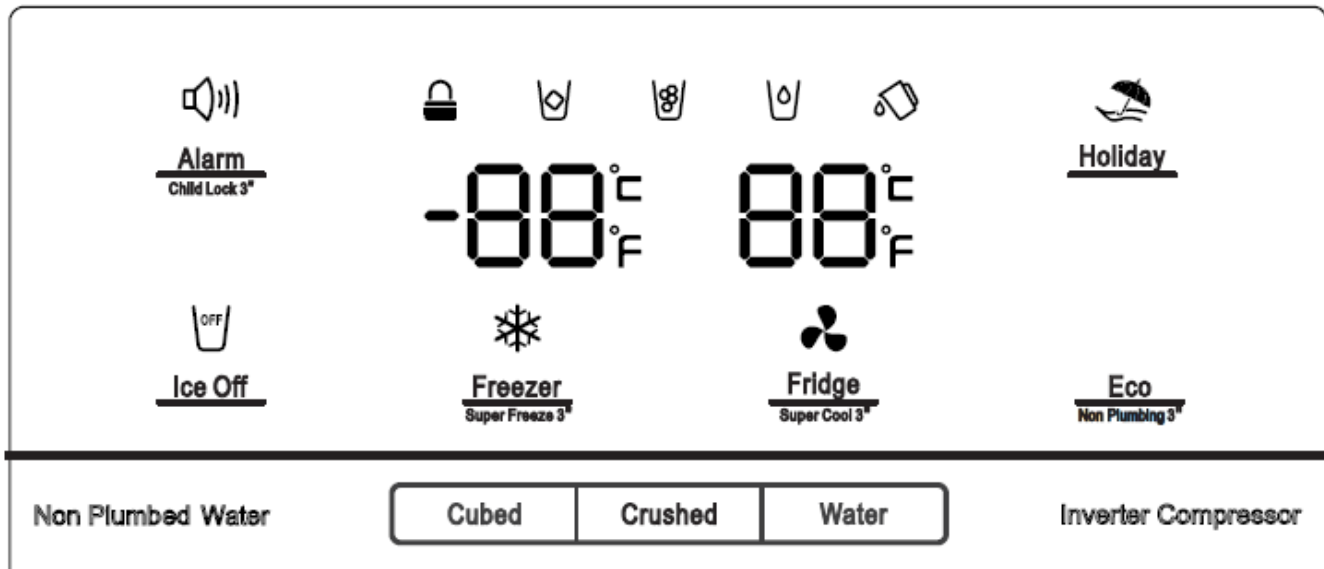
- | | | | |
|----|--|-----|---|
| 1. | Oświetlenie LED strefy zamrażarki | 10. | Oświetlenie LED strefy chłodziarki |
| 2. | Przednia pokrywa kostkarki | 11. | Półka na drzwiach chłodziarki |
| 3. | Pojemnik na lód | 12. | Pokrywa kanału wentylacyjnego chłodziarki |
| 4. | Pokrywa kanału wentylacyjnego w zamrażarce | 13. | Półka szklana chłodziarki |
| 5. | Półka zamrażarki | 14. | Półka na butelki |
| 6. | Półka na drzwiach zamrażarki | 15. | Pojemnik na wodę |
| 7. | Górna szuflada zamrażarki | 16. | Górna szuflada chłodziarki |
| 8. | Dolna szuflada zamrażarki | 17. | Dolna szuflada chłodziarki |
| 9. | Regulowana stopka (lewa) | 18. | Regulowana stopka (prawa) |

UWAGA:

- Ze względu na ciągłe modyfikacje naszych produktów, Twoja lodówka może nieznacznie różnić się od tej opisanej instrukcji obsługi, ale jej funkcje i zasady działania pozostają takie same.

Elementy sterowania na wyświetlaczu

Korzystaj z urządzenia zgodnie z zamieszczonymi poniżej wskazówkami dotyczącymi sterowania. Twój produkt posiada panel sterowania pokazany na poniższym rysunku.



Gdy urządzenie jest włączane po raz pierwszy, zaczyna działać podświetlenie ikon na panelu wyświetlacza. Jeśli żaden przycisk nie zostanie dotknięty, a drzwi pozostaną zamknięte, podświetlenie wyłączy się po 60 sekundach.

Panel sterowania składa się z dwóch pól do regulacji temperatury i jednego pola dla każdego z trybów działania.


Zachowaj ostrożność! Ustawiana temperatura jest średnią temperaturą dla całej komory chłodziarki. Temperatura wewnątrz poszczególnych przedziałów może się różnić od temperatury wyświetlanej na panelu, w zależności od ilości przechowywanej żywności i miejsca jej umieszczenia. Wysoka lub niska temperatura w pomieszczeniu może również wpływać na rzeczywistą temperaturę wewnątrz urządzenia.

**Alarm**
Child Lock 3

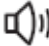

Blokada przed dziećmi i alarm otwartych drzwi

Ten przycisk pełni dwie funkcje:

1. Blokada przed dziećmi



Naciśnij i przytrzymaj przycisk „Alarm” przez 3 sekundy, aby zablokować cały panel sterowania, w tym funkcję dystrybutora. Jeśli panel sterowania jest zablokowany, ikona  jest podświetlona, a żaden z przycisków panelu sterowania nie działa. Aby odblokować panel sterowania, ponownie naciśnij i przytrzymaj przycisk „Alarm” przez 3 sekundy.

2. Alarm otwartych drzwi

W przypadku alarmu włączy się ikona  i usłyszysz sygnał. Dotknij przycisku „Alarm”, aby anulować alarm; ikona  zgaśnie, a sygnał ucichnie. Alarm otwartych drzwi włączy się, gdy drzwi lodówki lub zamrażarki pozostaną otwarte przez ponad 2 minuty. Sygnał alarmowy będzie włączał się 3-krotnie w ciągu minuty i wyłączy się po 10 minutach. Można go również wyłączyć domykając drzwi. Gdy blokada rodzicielska jest wyłączona, a drzwi pozostają otwarte, możesz wyłączyć alarm dotykając przycisku „Alarm”. Aby oszczędzać energię, podczas korzystania z lodówki należy unikać otwierania drzwi na dłuższy czas.





Sterowanie kostkarką
Przycisk pozwala sterować kostkarką.

Aby zmienić ustawienia kostkarki, dotknij przycisku „Ice Off”. Aby ją wyłączyć, gdy blokada przed dziećmi jest wyłączona, a funkcja wytwarzania lodu jest włączona, dotknij ikony „Ice Off”; podświetlona zostanie ikona . Jeśli chcesz włączyć kostkarkę do lodu, ponownie dotknij ikony „Ice Off”; wówczas ikona  wygaśnie.

UWAGA: Gdy włączona zostanie funkcja „Ice Off”, przestaje działać tylko kostkarka, a nie dystrybutor wody.

**Holiday**

Tryb wakacyjny

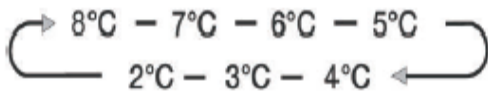
Jeśli będziesz nieobecny w domu przez dłuższy czas, np. podczas długich wakacji lub podróży służbowej, możesz aktywować tę funkcję, dotykając przycisku „Holiday”; podświetlona zostanie ikona . Po włączeniu trybu wakacyjnego temperatura wewnątrz lodówki jest automatycznie przełączana na 15 °C, a zamrażarki na -18 °C, aby zminimalizować zużycie energii. Ustawienia temperatury chłodziarki wskazują „—”, a zamrażarka pozostaje nadal włączona. Włączony tryb wakacyjny możesz wyłączyć, dotykając ponownie ikony „Holiday” - ikona  zgaśnie. Podczas działania trybu wakacyjnego kostkarka zostanie automatycznie wyłączona. Lodówka zapamięta ustawienia pomimo wyłączenia zasilania.


UWAGA: Podczas korzystania z trybu wakacyjnego nie przechowuj żywności w chłodziarce; w przeciwnym razie, szybko się zepsuje.



Sterownie temperaturą chłodziarki

Dotknij ikony „Fridge”, aby włączyć tryb sterowania temperaturą w chłodziarce. Po każdorazowym przyciśnięciu przycisku ustawienia temperatury będą zmieniały się w następującej kolejności:



Jeśli chcesz skrócić czas schładzania produktów w lodówce, dotknij i przytrzymaj ten przycisk przez 3 sekundy, zaświeci się ikona dodatkowego chłodzenia , a wyświetlacz temperatury pokaże 2 °C. Tryb dodatkowego chłodzenia Super Cool wyłącza się automatycznie po 3 godzinach, a ustawienia temperatury chłodziarki powracają do poprzedniego ustawienia.

Aby wyłączyć funkcję dodatkowego chłodzenia, gdy ta jest włączona, i powrócić do poprzedniego ustawienia temperatury możesz dotknąć ikony „Fridge”. Funkcja dodatkowego chłodzenia nie jest zapamiętywana w przypadku wyłączeniu zasilania.

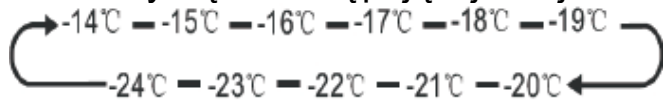
UWAGA: Jeśli podczas działania funkcji dodatkowego chłodzenia dotknięty zostanie przycisk „Holiday” lub „Eco” zostanie aktywowana funkcja „Holiday” lub „Eco”, a tryb „Super Cool” zostanie wyłączony.




Sterownie temperaturą w zamrażarce

Dotknij przycisk „Freezer”, aby włączyć tryb sterowania temperaturą zamrażarki.

Po każdorazowym przyciśnięciu przycisku ustawienia temperatury będą zmieniały się w następującej kolejności:



Wciśnij i przytrzymaj przycisk „Freezer” przez 3 sekundy, aż zaświeci się ikona , a wyświetlacz temperatury zamrażarki pokaże -24 °C.



Funkcja Super Freezer pozwala szybko obniżyć temperaturę i zamrozić jedzenie szybciej niż zwykle. Pozwala zachować więcej witamin i wartości odżywczych świeżej żywności i wydłużyć czas przechowywania żywności. Opcja Super Freezer pozwala zamrozić maksymalny ładunek żywności. Zalecamy, aby urządzenie działało przez 24 godzin. Super Freezer wyłącza się automatycznie po 52 godzinach, po czym zamrażarka powraca do poprzednich ustawień temperatury. Gdy funkcja Super Freezer jest włączona, możesz ją wyłączyć i powrócić do poprzedniego ustawienia temperatury dotykając przycisku „Freezer”. Funkcja Super Freezer nie jest zapamiętywana w przypadku wyłączeniu zasilania.

UWAGA: W przypadku działania funkcji Super Freezer, po dotknięciu przycisku „Holiday” lub „Eco” zostanie aktywowana funkcja „Holiday” lub „Eco”, a tryb „Super Freezer” zostanie wyłączony.


Sterowanie ustawieniami dystrybutora

Przy otwartych drzwiach zamrażarki lub po włączeniu zabezpieczenia przed dziećmi dystrybutor nie będzie działał. Przycisk Ice Type posiada opcje „Cubed” dla kostek lodu oraz „Crushed” dla kruszonego lodu.

Możesz wcisnąć opcję „Cubed” lub „Crushed”, aby wybrać rodzaj lodu. Możesz dotknąć przycisku „Water”, aby włączyć tryb wody.

Gdy dotkniesz przycisku Ice Type, wybrany zostanie tryb lodu w kostkach lub lodu kruszonego, i zaświeci się ikona dla lodu w kostkach  lub dla lodu kruszonego .

Jeśli nie potrzebujesz lodu, wyłącz funkcję, aby oszczędzać zużycie wody i energii (patrz: „Wyłączanie wytwarzania lodu” powyżej.)

Jeśli potrzebujesz tylko wody, dotknij przycisku „Water” a podświetli się ikona wody . Zostaje zadany wówczas ten tryb.



Alarm pojemnika na wodę


Jeśli pojemnik na wodę nie jest prawidłowo zainstalowany lub nie został w ogóle zainstalowany, włączy się alarm pojemnika na wodę, aby przypomnieć o tym użytkownikowi. Możesz anulować alarm, przytrzymując przycisk „Eco” przez 3 sekundy.

UWAGA:

- Jeśli woda nie jest dozowana lub dozowana jest bardzo wolno, należy sprawdzić, czy pojemnik na wodę został prawidłowo zainstalowany, lub czy jest w ogóle zainstalowany, i czy w pojemniku znajduje się wystarczająca ilość wody.
- Kiedy dotkniesz przycisku „Water”, pompa wodna zacznie pobierać wodę. Pompa działa dość głośno, i jest to normalne.



Tryb oszczędzania energii

Dotknij ten przycisk, aby włączyć lub wyłączyć tryb oszczędzania energii. Po włączeniu trybu oszczędzania energii zapala się ikona oszczędzania energii .

Temperatura chłodziarki zostaje automatycznie przełączana na 6 °C, a zamrażarki na -17 °C. Jeśli tryb oszczędzania energii jest wyłączony, ikona gaśnie.

UWAGA:

- Panel sterowania podświetli się, gdy drzwi są otwarte lub dotkniesz dowolnego przycisku.
- Oświetlenie wyłącza się bez dotykania jakiegokolwiek przycisku lub gdy drzwi zostaną zamknięte na jedną minutę.
- Po włączeniu lodówki wszystkie ikony panelu sterowania zaświecą się na 3 sekundy i rozlegnie się sygnał dźwiękowy. Blokada rodzicielska zostaje wyłączona i zostają przywrócone poprzednie ustawienia temperatury.

Korzystanie z urządzenia

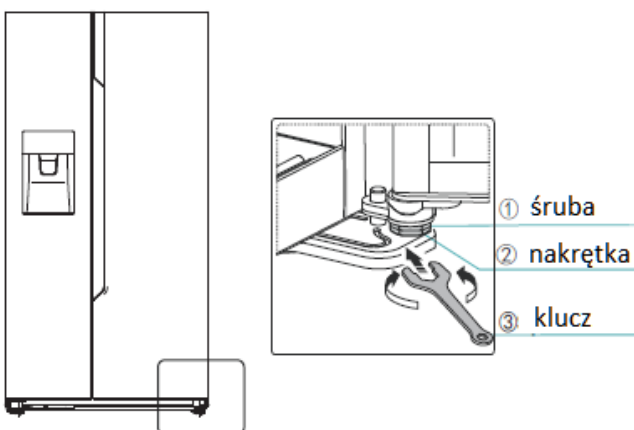
Ta sekcja zawiera informacje na temat korzystania z większości przydatnych funkcji. Zalecamy uważne ich przeczytanie przed użyciem urządzenia.

1. Regulacja drzwi

Jeśli drzwi nie znajdują się na tym samym poziomie, do ich regulacji drzwi możesz użyć śrubokręta.

Regulować można tylko położenie drzwi chłodziarki.

Gdy drzwi zamrażarki znajdują się wyżej niż drzwi chłodziarki, do podniesienia drzwi chłodziarki użyj klucza nastawnego. Obracaj nim śrubę na dolnym zawiasie w kierunku przeciwnym do ruchu wskazówek zegara. Po prawidłowym ustawieniu, zablokuj nakrętkę, również przy użyciu klucza. Gdy drzwi zamrażarki znajdują się niższej niż drzwi chłodziarki, użyj klucza nastawnego i obracaj nim śrubę w kierunku zgodnym z ruchem wskazówek zegara. Po prawidłowym ustawieniu zablokuj nakrętkę.



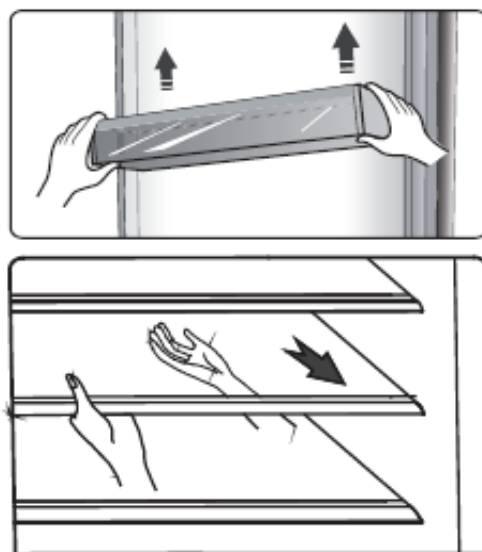
2. Korzystanie z komory chłodziarki

Komora chłodziarki nadaje się do przechowywania warzyw i owoców. Żywność wewnątrz powinna być zapakowana, aby uniknąć jej wysychania lub przechodzenia zapachów na inne produkty spożywcze.

Zachowaj ostrożność! Nigdy nie zamykaj drzwi lodówki, gdy półki, pojemnik na warzywa i owoce lub prowadnice teleskopowe są wysunięte. Może to spowodować ich uszkodzenie oraz uszkodzenie chłodziarko-zamrażarki.

Szklane półki i półki na drzwiach

Komora chłodziarki jest wyposażona w szklane półki, a drzwi w półki balkoniki, które nadają się do przechowywania jajek, napojów w puszkach i butelkach, oraz pakowanej żywności. Można je ustawić na różnych wysokościach, w zależności od potrzeb. Nie przeciążaj półek. Przed wyjęciem półki drzwiowej wyjmij umieszczone na niej produkty.



UWAGA: Półki na drzwiach i półki w komorze można wyjmować w celu ich czyszczenia.

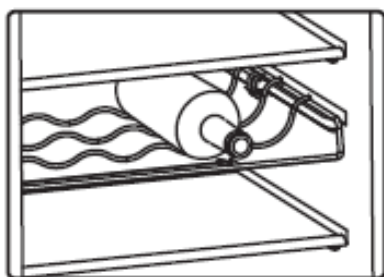
Gdy wyjmujesz półki, delikatnie wysuń je do przodu, aż zejść z prowadnic. Gdy wkładasz je z powrotem, upewnij się, że nic ich nie blokuje z tyłu, i delikatnie wsuń na miejsce.

Półka na butelki

Służy do przechowywania butelek z winem lub napojami w chłodziarce.

UWAGA: Wyjmując butelki z winem lub napojami rób to ostrożnie.

Półkę można wyjmować do wyczyszczenia i regulować jej pozycję.

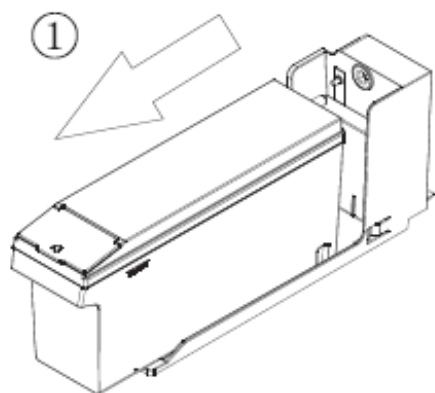


Pojemnik na wodę

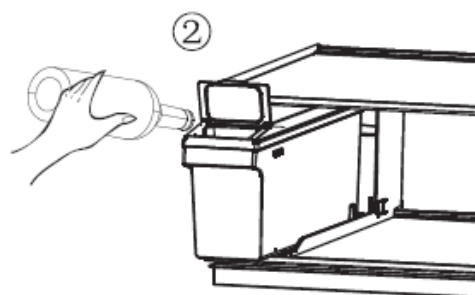
Służy do zaopatrzenia kostkarki i dystrybutora w wodę.

Możesz wlać do niego wodę, wykonując następujące czynności:

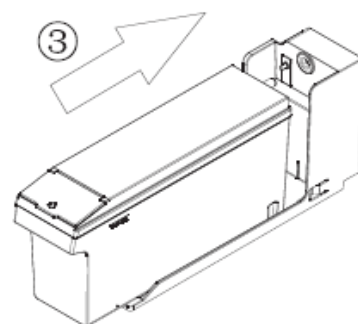
① Wysuń pojemnik na wodę.



② Podnieś małą pokrywkę z przodu i wlewaj wodę bezpośrednio do otworu.



③ Wsuń pojemnik na wodę na półkę chłodziarki.



Zachowaj ostrożność!

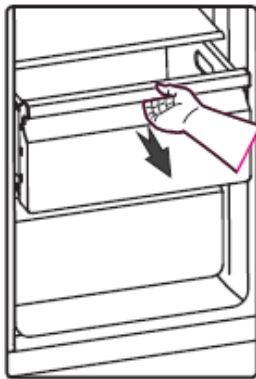
Ostrożnie wsuwaj i wysuwaj pojemnik przy dolewaniu wody. Umieść go we właściwej pozycji, aby uniknąć nieprawidłowego działania.

Zalecana ilość wody nie powinna przekraczać 4,5 litra.

Po ponownej instalacji pojemnika na wodę, odczekaj ok. 10 sekund zanim zaczniesz nalewać wodę z dystrybutora. Do pojemnika wolno nalewać wyłącznie wodę. Nie wolno napełniać go NAPOJAMI GAZOWANYMI, SOKAMI, MLEKIEM, ALKOHOLEM, itp.

Szuflady

Służą do przechowywania owoców i warzyw. Można je wyjmować do czyszczenia.



3. Korzystanie z komory zamrażarki

Komora zamrażarki służy do przechowywania żywności przeznaczonej do zamrożenia, takiej jak mięso, ryby, lody lub innej łatwo psującej się żywności.

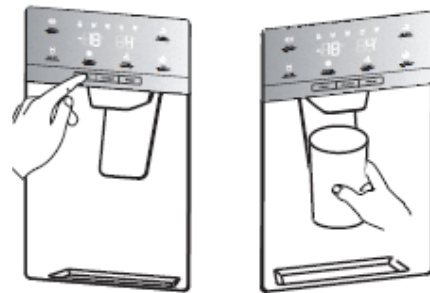
Zachowaj ostrożność! Upewnij się, że butelki nie pozostają w zamrażarce dłużej niż to konieczne, ponieważ ich zamrożenie może spowodować pęknięcie butelki.

Napoje butelkowane lub w puszkach zwiększając swoją objętość pod wpływem zamrażania mogą wybuchnąć, i dlatego nie powinny być przechowywane w komorze zamrażarki.

4. Korzystanie z dystrybutora

Możesz wybrać spośród dwóch opcji lodu lub z opcji wody, dotykając odpowiednio przycisków „Cubed”, „Crushed” lub „Water”.

Po dokonaniu wyboru delikatnie popchnij dozownik kubkiem. Z dystrybutora wypadnie lód. Upewnij się, że kubek jest ustawiony w jednej linii z dystrybutorem, aby lód wpadał bezpośrednio do kubka.



UWAGA:

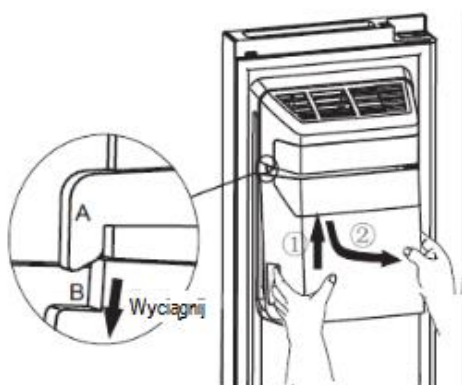
- Jeśli wybierasz opcję lodu w kostkach po użyciu funkcji kruszonego lodu, do twojego kubka może wpaść niewielka ilość resztek pokruszonego lodu.
- Nie wyjmuj filiżanki lub szklanki spod dystrybutora natychmiast po nalaniu potrzebnej ilości wody lub wsypaniu odpowiedniej ilości lodu. Powinieneś poczekać 2 lub 3 sekundy, aby zapobiec rozlewaniu.
- Nie pociągaj za dźwignię; może to spowodować jej uszkodzenie lub pęknięcie.
- Podczas codziennego użytkowania nie pobieraj lodu przez dłużej niż jedną minutę, aby uniknąć przegrzania silnika kruszarki do lodu.
- Dozowana woda jest chłodna, ale nie lodowata. Jeśli masz ochotę na chłodniejszą wodę z lodem, najpierw wsyp do szklanki lód, a następnie napełnij ją wodą z dystrybutora.

5. Używanie pojemnika na lód

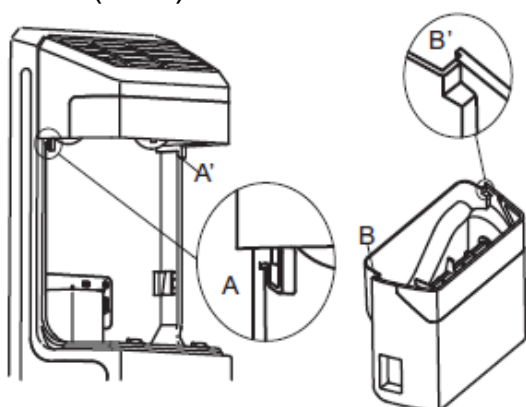
Jeśli chcesz wyjąć pojemnik na lód, przytrzymaj uchwyt, jak pokazano na poniższym rysunku. Następnie podnieś i wyciągnij pojemnik z lodem; rób to powoli, aby go nie uszkodzić.

Etapy wyjmowania:

- ① Podnieś pojemnik na lód.
- ② Wyciągnij powoli pojemnik na lód.

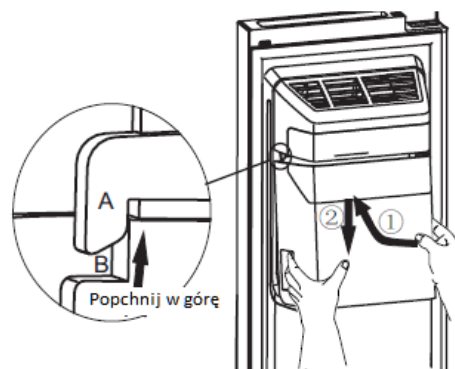


Gdy wkładasz go z powrotem na miejsce, upewnij się, że obie strony (B-B) pojemnika są zaklinowane w zaciskach (A- A).



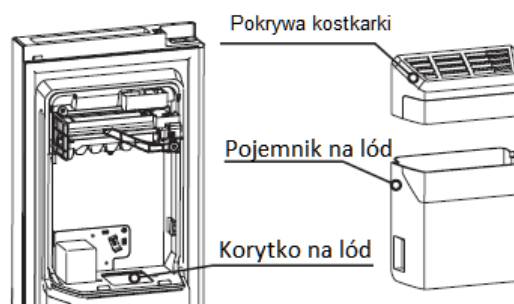
Etapy instalacji:

- ① Wsuń pojemnik na lód do góry i upewnij się, że obie strony pojemnika na lód (B-B) są zaczepione w zaciskach (A-A).
- ② Przesuń pojemnik na lód w dół i upewnij się, czy jest stabilnie zablokowany w zaciskach.

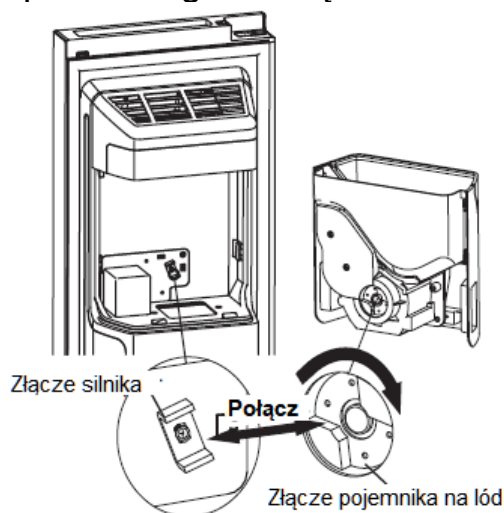


UWAGA:

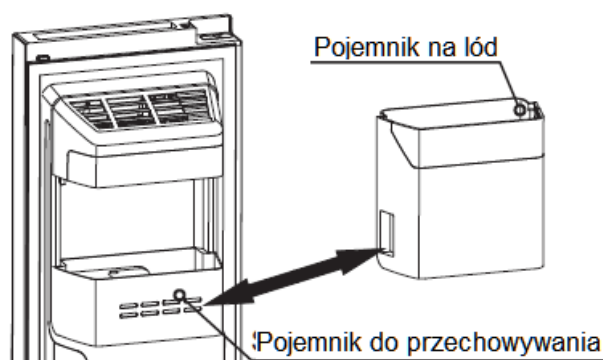
- Gdy kostkarka zrzuca lód do pojemnika, wszelkie słyszane dźwięki stanowią element jej normalnej pracy.
- Jeśli nie dozujesz lodu przez dłuższy czas, lód w pojemniku może się zbrylać. Jeśli tak się stanie, usuń cały lód z pojemnika.
- Jeśli udajesz się na dłuższy urlop lub w podróż biznesową, i przez pewien czas nie będziesz korzystać z kostkarki, zakręć zawór wody, aby woda nie wyciekała
- Jeśli lodówka była zbyt długo pozbawiona zasilania, lód w pojemniku będzie się topić, a woda wypływać na podłogę. Aby tego uniknąć, należy usunąć cały lód z pojemnika.
- Jeśli lód nie wydostaje się na zewnątrz, sprawdź, czy nie utknął w korytku. Usuń go lub wyciągnij pojemnik na lód, i sprawdź, czy nie ma w nim zbrylonego lodu, a następnie poróżnij go.



- Pierwsza partia kostek lodu wytworzona tuż po instalacji może być niewielka, ze względu na powietrze znajdujące się w instalacji. Powietrze zostanie usunięte w trakcie normalnego użytkowania. Jeśli sytuacja ta nadal się utrzymuje, sprawdź cyrkulację wody, czy zawór wody jest wystarczająco otwarty i czy woda znajduje się pod odpowiednim ciśnieniem.
- Aby wyczyścić pojemnik z lodem, umyj go łagodnym środkiem do mycia, dobrze wypłucz i dokładnie wysusz. Nie używaj ostrych przyborów, ściernych środków czyszczących i rozpuszczalników.
- Przy wstawianiu pojemnika na lód na swoje miejsce sprawdź, czy oba złącza znajdują się pod odpowiednim kątem i zapewniają prawidłowe połączenie. Jeśli nie, należy przekręcić złącze pojemnika na lód pod odpowiednim kątem, aby dopasować go do złącza silnika.

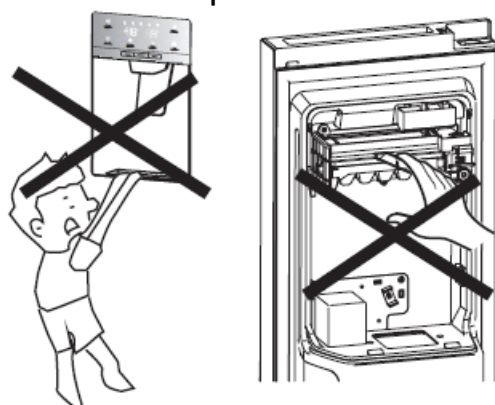


- Jeśli potrzebujesz więcej miejsca do przechowywania żywności, możesz zastąpić pojemnik z lodem półką. Należy włączyć funkcję „Ice Off”, aby upewnić się, że kostkarka do lodu jest wyłączona.



OSTRZEŻENIE!

- Nie wkładaj palców, rąk ani żadnych innych przedmiotów do korytka na lód lub pojemnika na lód. Może to spowodować obrażenia ciała lub szkody materialne.
- Nie pozwalaj dzieciom zwiisać na drzwiach chwytając za dystrybutor ani szarpać za pojemnik na lód. Może to spowodować obrażenia.



- Między kostkarką do lodu a pojemnikiem na wodę istnieje połączenie; nie należy samodzielnie demontować tej instalacji. Zaleca się, aby wykonała to odpowiednio wykwalifikowana osoba.
- Nie używaj nadmiernej siły do otwierania lub zamykania drzwi – wówczas z kostkarki może wylewać się woda.

Czyszczenie i pielęgnacja

Ze względów higienicznych urządzenie (w tym akcesoria zewnętrzne i wewnętrzne) należy regularnie czyścić (co najmniej raz na dwa miesiące).

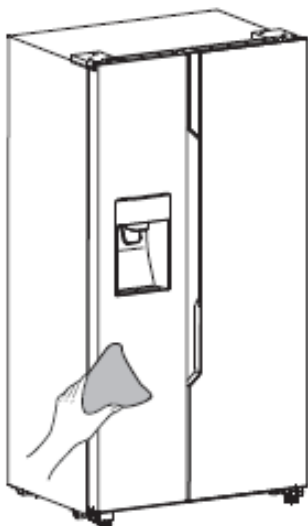
OSTRZEŻENIE!

Podczas czyszczenia urządzenie nie może być podłączone do zasilania. Niebezpieczeństwo porażenia prądem! Przed czyszczeniem wyłącz urządzenie i wyjmij wtyczkę z gniazdka sieciowego.

Czyszczenie części zewnętrznych

Aby zachować dobry wygląd urządzenia, należy je regularnie czyścić.

- Przecieraj panel cyfrowy i panel wyświetlacza czystą, miękką szmatką.
- Rozpyl wodę na szmatkę zamiast rozpylać ją bezpośrednio na powierzchnię urządzenia. Pozwala to zapewnić równomierne rozprowadzenie wilgoci na powierzchni.
- Czyść drzwi, uchwyty i obudowę lodówki łagodnym detergentem, a następnie wycieraj do sucha miękką szmatką.



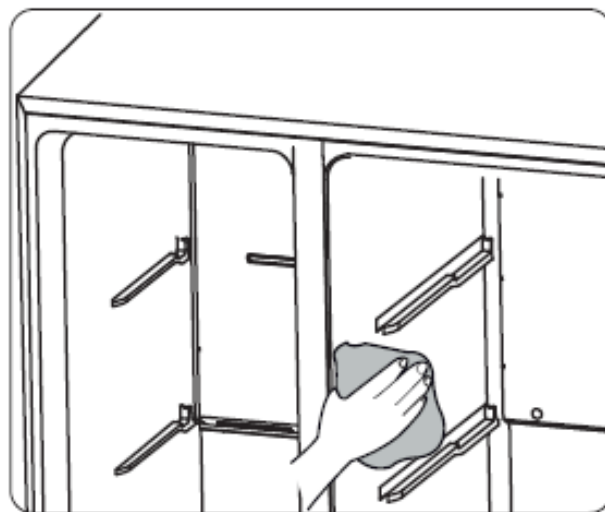
OSTRZEŻENIE!

- Nie używaj ostrych przedmiotów, ponieważ mogą zarysować powierzchnię.
- Do czyszczenia nie należy stosować rozcieńczalników, detergentów do mycia samochodów, wybielaczy, olejków eterycznych, ściernych środków czyszczących ani rozpuszczalników organicznych, takich jak benzen. Mogą uszkodzić powierzchnię urządzenia i spowodować pożar.

Czyszczenie wnętrza

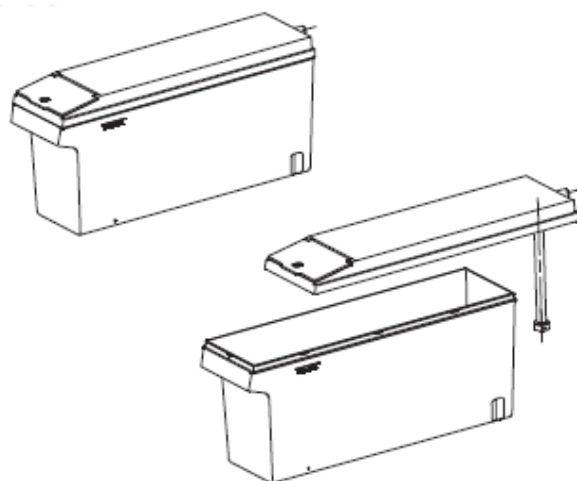
Należy regularnie czyścić wnętrze urządzenia. Łatwiej będzie to zrobić, gdy zapasów żywności jest niewiele. Można wyjąć szuflady i półki, aby czyszczenie było bardziej dokładne. Wytrzyj wnętrze zamrażarki słabym roztworem wodorowęglanu sodu, a następnie spłucz ciepłą wodą za pomocą wykręconej gąbki lub ściereczki. Wytrzyj do sucha przed ponownym włożeniem półek i koszy.

Dokładnie osusz wszystkie powierzchnie i wyjmowane części przed ponownym umieszczeniem ich na swoim miejscu.



Czyszczenie pojemnika na wodę

Należy regularnie czyścić pojemnik na wodę. Wyjmij pojemnik na wodę wysuwając go w pozycji poziomej na zewnątrz, a następnie zdejmij pokrywę pojemnika. Przetrzyj wnętrze pojemnika i pokrywę roztworem wodorowęglanu sodu, a następnie spłucz ciepłą wodą za pomocą wykręconej gąbki lub ściereczki; ponownie wypłucz wodą pitną. Dokładnie osusz wszystkie powierzchnie i zdejmowane części przed ponownym włożeniem ich miejsce. Po zakończeniu czyszczenia wsunąć pojemnik na wodę w pozycji poziomej.



Chociaż to urządzenie rozmraża się automatycznie, na wewnętrznych ściankach komory zamrażarki może pojawić się warstwa szronu, jeśli drzwi zamrażarki są często otwierane lub pozostają otwarte zbyt długo. Jeśli warstwa szronu jest zbyt gruba, w czasie, gdy zamrażarka jest prawie pusta i wykonaj następujące kroki:

1. Wyjmij pozostałą żywność, kosze i akcesoria, odłącz urządzenie od zasilania i zostaw otwarte drzwi. Dokładnie przewietrz pomieszczenie, aby przyspieszyć cały proces.

2. Po zakończeniu rozmrażania wyczyść zamrażarkę zgodnie z wcześniej podanym opisem.

OSTRZEŻENIE!

Nie używaj ostrych przedmiotów do usuwania szronu z komory zamrażarki. Dopiero po całkowitym wyschnięciu wnętrza urządzenie należy włączyć i ponownie podłączyć do gniazdka sieciowego.

Czyszczenie uszczelek drzwi

Dbaj o to, aby uszczelki drzwi były czyste. Lepkie jedzenie i napoje mogą powodować przyklejanie się uszczelek do obudowy i ich rozdarcie podczas otwierania drzwi. Myj uszczelki łagodnym detergentem i ciepłą wodą. Po umyciu dokładnie je wypłucz i osusz.

OSTRZEŻENIE!

Urządzenie może być włączone dopiero po całkowitym wyschnięciu uszczelek.

Wymiana zintegrowanego źródła światła LED

OSTRZEŻENIE!

Źródło światła LED musi być wymieniane przez kompetentną osobę. Jeśli źródło światła LED jest uszkodzone, wykonaj poniższe kroki:

1. Odłącz urządzenie od zasilania.
2. Zdejmij osłonę przez jej podniesienie i wsuń źródło światła LED.
3. Przytrzymaj osłonę jedną ręką, a drugą pociągnij, jednocześnie naciskając zatrzask złącza.
4. Wymień źródło światła LED i zatrzasknij na swoim miejscu.

Pomocne wskazówki i porady

Wskazówki dotyczące oszczędzania energii

Zalecamy przestrzeganie wskazówek dotyczących oszczędzania energii.

- W celu oszczędzania energii, staraj się nie otwierać drzwi na dłużej.
- Upewnij się, że urządzenie jest umieszczone z dala od źródeł ciepła (bezpośredniego działania promieni słonecznych, piekarnika elektrycznego lub kuchenki, itp.)
- Nie ustawiaj temperatury na niższą niż jest to konieczne.
- Nie przechowuj w urządzeniu ciepłego jedzenia ani parujących płynów.
- Umieść urządzenie w dobrze wentylowanym pomieszczeniu wolnym od wilgoci. Przeczytaj rozdział dotyczący instalowania nowego urządzenia.
- Opis urządzenia pokazuje prawidłową kombinację szuflad, pojemnika na owoce i warzywa oraz półek; nie zmieniaj tej konfiguracji, ponieważ jest ona najbardziej energooszczędna.

Wskazówki dotyczące przechowywania świeżej żywności w chłodziarce

- Nie wstawiaj gorących potraw bezpośrednio do chłodziarki lub zamrażarki; temperatura wewnątrz wzrośnie, co spowoduje, że sprężarka będzie musiała pracować ciężiej i zużyje więcej energii.
- Przykrywaj lub szczelnie zawijaj produkty, szczególnie, gdy mają intensywny smak i zapach.
- Układaj żywność tak, aby powietrze mogło swobodnie krążyć wokół.

Wskazówki dotyczące schładzania

- Mięso (wszystkie rodzaje) owijaj w folię polietylenową; owiń i umieść na szklanej półce nad szufladą na warzywa. Zawsze przestrzegaj czasu przechowywania żywności i stosuj daty podane przez producentów.
- Gotowane jedzenie, zimne dania, itp.: Powinny być przykryte i mogą być umieszczone na dowolnej półce.
- Owoce i warzywa: powinny być przechowywane w szufladzie chłodziarki.
- Masło i ser: powinny być zapakowane w szczelne woreczki foliowe lub folię spożywczą.
- Butelki na mleko: powinny mieć zakrętki i być przechowywane na półkach na drzwiach.

Wskazówki dotyczące zamrażania

- Przy pierwszym uruchomieniu lub po okresie bezczynności, pozwól urządzeniu pracować przez co najmniej 2 godziny na wyższych ustawieniach przed włożeniem produktów spożywczych do komory.
- Pakuj żywność w małych porcjach, aby ułatwić jej szybkie i pełne zamrożenie, a także przyspieszyć rozmrażanie tylko wymaganej ilości.
- Owijaj żywność w folię aluminiową lub w szczelne opakowania polietylenowe przeznaczone do żywności.
- Nie pozwól, aby świeże, niezamrożone produkty dotykały zamrożonych, aby uniknąć ich częściowego rozmrożenia.

- Zaleca się etykietowanie i datowanie każdego zamrożonego opakowania w celu śledzenia czasu przechowywania.

Wskazówki dotyczące przechowywania zamrożonej żywności

- Upewnij się, że mrożonki były prawidłowo przechowywane przez sprzedawcę żywności.
- Stan żywności po rozmrożeniu szybko się pogorsza i nie należy jej ponownie zamrażać. Nie przekraczaj okresu przechowywania wskazanego przez producenta żywności.

Wyłączanie urządzenia

Jeśli urządzenie wymaga wyłączenia na dłuższy czas, należy podjąć następujące kroki, aby zapobiec rozwojowi pleśni wewnątrz.

1. Wyjmij wszystkie produkty z wnętrza.
2. Wyjmij wtyczkę kabla zasilającego z gniazdka sieciowego.
3. Dokładnie wyczyść i osusz wnętrze urządzenia.
4. Upewnij się, że wszystkie drzwi są uchylone, aby umożliwić przepływ powietrza.

Rozwiązywanie problemów

Jeśli wystąpi problem z urządzeniem lub obawiasz się, że urządzenie nie działa prawidłowo, przed wezwaniem serwisu technicznego możesz przeprowadzić kilka łatwych czynności sprawdzających, które opisano poniżej w tym rozdziale.

OSTRZEŻENIE! Nie próbuj samodzielnie naprawiać urządzenia. Jeśli problem nie ustąpi po przeprowadzeniu czynności sprawdzających opisanych poniżej, skontaktuj się z wykwalifikowanym elektrykiem, autoryzowanym serwisantem lub sklepem, w którym produkt został zakupiony.

Problem	Możliwe przyczyny i rozwiązanie
Urządzenie nie działa prawidłowo	Sprawdź, czy przewód zasilający jest prawidłowo podłączony do gniazda zasilania.
	Sprawdź bezpiecznik lub obwód zasilania; wymień, jeśli to konieczne.
	Temperatura otoczenia jest zbyt niska. Aby rozwiązać ten problem, spróbuj ustawić temperaturę w komorze na niższą.
	To normalne, że zamrażarka nie działa podczas automatycznego cyklu odszraniania lub przez krótki czas po włączeniu urządzenia - w ten sposób chroni sprężarkę.
Nieprzyjemne zapachy wydobywające się z wnętrza	Wnętrze może wymagać czyszczenia.
	Nieprzyjemne zapachy wydzielają niektóre produkty spożywcze, pojemniki lub opakowania.
Hałas dobiegający z urządzenia	Dźwięki opisane poniżej są całkiem normalne: <ul style="list-style-type: none"> • Odgłosy pracy sprężarki. • Odgłosy powietrza w komorze zamrażarki lub innych przedziałach poruszanego przez mały silnik wentylatora. • Bulgoczący dźwięk podobny do wrzenia wody. • Trzaski podczas automatycznego rozmrażania. • Dźwięk klikania przed uruchomieniem sprężarki.
	Inne nietypowe dźwięki mogą być spowodowane przed inne przyczyny opisane poniżej i mogą wymagać sprawdzenia oraz podjęcia działań: <ul style="list-style-type: none"> • Chłodziarko-zamrażarka nie jest wypoziomowana. • Tył urządzenia dotyka ściany. • Butelki lub pojemniki uderzają o siebie.

Silnik bez przerwy pracuje	<p>Wydobywające się odgłosy pracy silnika są zjawiskiem normalnym, ale w następujących okolicznościach mogą się nasilić:</p> <ul style="list-style-type: none"> • Ustawienie temperatury na niższą niż to konieczne. • Przechowywanie w urządzeniu dużej ilości ciepłego jedzenia. • Zbyt wysoka temperatura na zewnątrz urządzenia. • Zbyt długo otwarte lub zbyt często otwierane drzwi. • Po zainstalowaniu urządzenia lub wyłączeniu go na dłuższy czas.
Na ściankach komory pojawia się szron	<p>Sprawdź, czy wyloty powietrza nie są zablokowane przez produkty żywnościowe i upewnij się, że żywność jest rozmieszczona w urządzeniu tak, aby zapewnić wystarczającą cyrkulację powietrza. Upewnij się, czy drzwi domykają się. Aby usunąć szron, zapoznaj się z rozdziałem: „Czyszczenie i pielęgnacja”.</p>
Temperatura wewnątrz jest zbyt wysoka	<p>Być może drzwi były otwarte zbyt długo lub były otwierane zbyt często; drzwi są zablokowane przez jakiś przedmiot; brak wystarczająco dużo wolnej przestrzeni po bokach, z tyłu i nad urządzeniem.</p>
Temperatura wewnątrz jest zbyt niska	<p>Zwiększ temperaturę, postępując zgodnie z rozdziałem „Elementy sterowania na wyświetlaczu”.</p>
Drzwi ciężko się domykają	<p>Sprawdź, czy górna część lodówki jest odchylna do tyłu o 10-15 mm tak, aby drzwi się samoczynnie domykały lub czy coś wewnątrz nie uniemożliwia zamknięcia drzwi.</p>
Woda kapie na podłogę	<p>Pojemnik na skropliny (znajdujący się z tyłu pod obudową) może nie być prawidłowo wypoziomowany, lub dziobek spustowy znajdujący się pod sprężarką może nie być prawidłowo ustawiony i nie kieruje wody do pojemnika, lub dziobek spustowy wody jest zablokowany. Konieczne może być odsunięcie lodówki od ściany, aby sprawdzić pojemnik i dziobek spustowy. Sprawdź, czy chłodziarko-zamrażarka nie była wyłączona przez długi czas; może to spowodować, że lód w pojemniku na lód rozpuścił się a woda wypływa na podłogę.</p>
Nie działa oświetlenie	<ul style="list-style-type: none"> • Źródło światła LED może być uszkodzone. Zapoznaj się z instrukcją wymiany źródła światła zamieszczoną w rozdziale „Czyszczenie i pielęgnacja”. • System sterowania wyłączył światło z powodu zbyt długiego otwarcia drzwi; zamknij i ponownie otwórz drzwi w celu ponownego włączenia światła.
Nie działa dystrybutor lodu	<ul style="list-style-type: none"> • Czy odczekałeś 10 godzin po zainstalowaniu przewodu doprowadzającego wodę na wytworzenie się lodu? Jeśli temperatura wewnątrz jest nadal zbyt wysoka, jego wytworzenie może zająć więcej czasu, na przykład przy pierwszej instalacji. • Czy pojemnik na wodę został prawidłowo zainstalowany? Upewnij się, że w pojemniku na wodę jest wystarczająca ilość wody. • Czy zatrzymałeś ręcznie funkcję wytwarzania lodu? Upewnij się, że został włączony tryb Cubed lub Crushed. • Czy w pojemniku kostkarki lub korytku zablokował się lód? Czy temperatura w zamrażarce jest zbyt wysoka? Spróbuj ustawić niższą temperaturę w zamrażarce.

Dystrybutor wody nie działa	<ul style="list-style-type: none"> • Czy pojemnik na wodę został dokładnie zainstalowany? Upewnij się, że w pojemniku na wodę jest wystarczająca ilość wody. • Czy instalacja wodna jest zerwana lub zagięta? Upewnij się, że instalacja wody została odblokowana i jest wolna od przeszkód. • Czy temperatura wody w pojemniku na wodę w lodówce nie jest zbyt niska? Spróbuj ustawić wyższą temperaturę na panelu wyświetlacza. • Czy pompa wodna działa?
Słychać dźwięki bulgotania wody w chłodziarce	<ul style="list-style-type: none"> • To normalne zjawisko. Bulgotanie jest spowodowane przez czynnik chłodniczy krążący w chłodziarko-zamrażarce.

Utylizacja urządzenia

Zabrania się wyrzucania tego urządzenia wraz z odpadami domowymi.


Materiały opakowaniowe

Materiały opakowaniowe z symbolem recyklingu nadają się do recyklingu. Wrzuć opakowanie do odpowiedniego pojemnika na odpady, aby mógł być poddany recyklingowi.

Przed utylizacją urządzenia

1. Wyciągnij wtyczkę z gniazdka sieciowego.
2. Odetnij przewód zasilający i wyrzuć go do śmieci wraz w wtyczką kabla.

OSTRZEŻENIE! Chłodziarko-zamrażarki zawierają czynnik chłodniczy i gazy izolacyjne. Czynnik chłodniczy i gazy muszą być usuwane w sposób profesjonalny, ponieważ mogą spowodować obrażenia oczu lub zapłon. Przed prawidłową utylizacją upewnij się, że przewody obwodu czynnika chłodniczego nie są uszkodzone.

	Prawidłowa utylizacja produktu
	<p>Oznaczenie informuje, że na terenie całej UE produktu nie wolno wyrzucać razem z innymi odpadami z gospodarstw domowych. Aby zapobiec wyrządzaniu szkód w środowisku lub zdrowiu ludzkim przez niekontrolowane usuwanie odpadów, poddawaj je recyklingowi w celu promowania zrównoważonego wykorzystania zasobów materiałowych. Aby oddać zużyte urządzenie, skorzystaj z systemów zwrotu i odbioru, lub skontaktuj się ze sprzedawcą, u którego produkt został zakupiony. Może odebrać ten produkt w celu przeprowadzenia recyklingu bezpiecznego dla środowiska.</p>

Aby nie doszło do skażenia żywności, należy przestrzegać poniższych instrukcji:

- Nie otwierać drzwi na dłuższy czas, ponieważ powoduje to znaczny wzrost temperatury w komorach urządzenia.
- Czyścić regularnie powierzchnie, które mogą wejść w kontakt z żywnością, oraz dostępne miejsca systemu spustowego.

- Przechowuj surowe mięso i ryby w pojemnikach w chłodziarce tak, aby nie miały kontaktu z innymi produktami spożywczymi a ich soki nie ściekały na inne produkty.
- Komory na mrożonki oznaczone dwiema gwiazdkami są odpowiednie do przechowywania wstępnie zamrożonej żywności, przechowywania lub produkcji lodów i kostek lodu.
- Komory oznaczone jedną, dwiema i trzema gwiazdkami nie nadają się do zamrażania świeżej żywności.

L.p.	Rodzaj komory	Docelowa temperatura przechowywania [°C]	Odpowiednie dla podanych produktów
1	Chłodziarka	+2 - +8	Jaja, gotowane jedzenie, pakowana żywność, owoce i warzywa, nabiał, ciasta, napoje i inne produkty, które nie nadają się do zamrażania.
2	(**)* - Zamrażarka	≤ -18	Owoce morza (ryby, krewetki, skorupiaki), ryby słodkowodne i produkty mięsne (zalecany maks. czas przechowywania wynosi 3 miesiące – w miarę upływu czasu wartości odżywcze spadają, a produkt traci smak); miejsce odpowiednie do zamrażania świeżej żywności.
3	*** - Zamrażarka	≤ -18	Owoce morza (ryby, krewetki, skorupiaki), ryby słodkowodne i produkty mięsne (zalecany maks. czas przechowywania wynosi 3 miesiące – w miarę upływu czasu wartości odżywcze spadają, a produkt traci smak); miejsce nieodpowiednie do zamrażania świeżej żywności.
4	** - Zamrażarka	≤ -12	Owoce morza (ryby, krewetki, skorupiaki), ryby słodkowodne i produkty mięsne (zalecany maks. czas przechowywania wynosi 2 miesiące – w miarę upływu czasu wartości odżywcze spadają, a produkt traci smak); miejsce nieodpowiednie do zamrażania świeżej żywności.
5	* - Zamrażarka	≤ -6	Owoce morza (ryby, krewetki, skorupiaki), ryby słodkowodne i produkty mięsne (zalecany maks. czas przechowywania wynosi 1 miesiąc – w miarę upływu czasu wartości odżywcze spadają, a produkt traci smak); miejsce nieodpowiednie do zamrażania świeżej żywności.
6	Bez gwiazdek	-6 - 0	Świeża wieprzowina, wołowina, ryby, kurczak, niektóre zapakowane przetworzone produkty spożywcze, itp. (Zalecane do spożycia najlepiej w ciągu tego samego dnia, nie później niż w ciągu 3 dni). Częściowo zapakowane / szczelnie opakowana przetworzona żywność (nieprzeznaczona do zamrażania)
7	Schładzanie	-2 - +3	Świeża / mrożona wieprzowina, wołowina, kurczak, słodkowodne produkty wodne, itp. (Zalecany termin spożycia to 7 dni w temp. poniżej 0 °C, a powyżej 0 °C najlepiej w ciągu tego samego dnia, ale nie dłużej niż w ciągu 2 dni). Owoce morza (w temp. poniżej °C przez 15 dni, nie zaleca się przechowywania powyżej °C)
8	Świeża żywność	0 - +4	Świeża wieprzowina, wołowina, ryby, kurczak, gotowane jedzenie, itp. (zalecane do zjedzenia tego samego dnia, ale w ciągu nie dłużej niż 3 dni)
9	Wino	+5 - +20	Czerwone wino, białe wino, wino musujące, itp.

UWAGA: należy przechowywać produkty spożywcze zgodnie z przeznaczeniem komór lub docelową temperaturą przechowywania zakupionych produktów.

- Jeśli urządzenie chłodnicze pozostaje puste przez dłuższy czas, wyłącz je, rozmroź, oczyść, osusz i pozostaw drzwi otwarte, aby zapobiec rozwojowi pleśni wewnątrz urządzenia.

Czyszczenie dystrybutora wody (odnosi się do produktów z dystrybutorem wody):

- Pojemniki na wodę, jeśli nie były używane przez 48 godzin, należy umyć; przepłukać instalację wodną podłączoną do instalacji wodociągowej, jeśli woda nie była pobierana przez 5 dni.

OSTRZEŻENIE! Przed włożeniem do lodówki, żywność musi być zapakowana w worki foliowe, a płyny w butelki lub zamknięte pojemniki, aby uniknąć problemu z wyczyszczeniem uporczywych zabrudzeń na ściankach wewnątrz spowodowanych przez specyficzny produkt.