

**D-6000 XXL**

PRO-GAMER  
by YUMISU



**PROGAMER.PL**

**+48 22 599 42 66**

**INSTRUKCJA OBSŁUGI**  
**Assembly instruction**



# Lista części / Part list

①	②	③	④	⑤	⑥
					
x30	x34	x4	x1	x1	x8



**A** x1

**B** x1



**D** x1



**C** x1



**I** x2



**L** x1



**J** x1



**K** x1



**E** x1



**G** x1



**F** x1



**H** x1



**M** x1



**N** x1



**O** x1

**WAŻNE** Przed montażem prosimy o dokładne zapoznanie się z poniższą instrukcją.

## 1. BEZPIECZEŃSTWO I OSTRZEŻENIA

Nieodpowiednie użytkowanie produktu może skutkować jego uszkodzeniem i/lub urazem ciała.

## 2. UŻYTKOWANIE

Maksymalne obciążenie 100kg

Nie siadaj ani nie stawaj na ramie biurka.

Nie należy korzystać z biurka w środowiskach o wysokiej wilgotności.

Odpowiedzialność za wykorzystanie biurka niezgodnie z instrukcją ponosi użytkownik.

## 3. MONTAŻ I INSTALACJA

Jeżeli biurko jest zmontowane, wyreguluj stopy tak aby biurko było wypoziomowane i sprawdź stabilność posadowienia biurka.

Przed pozyczeniem się kartonu lub innego opakowania, upewnij się, że ilość elementów jest zgodna z poniższą listą. Aby uniknąć uszkodzeń, produkt należy montować na podłożu chronionym podkładką lub dywanem. Dla bezpieczeństwa i wygody zaleca się, aby montaż wykonywały dwie osoby

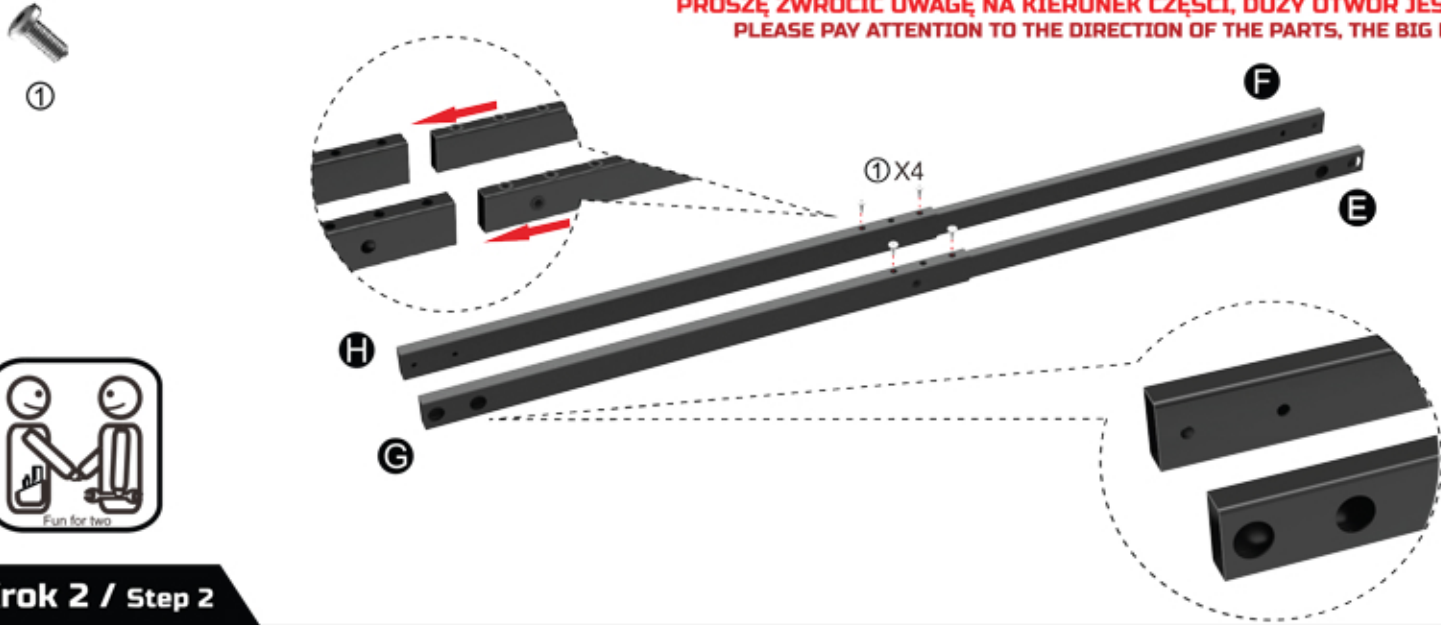
Zalecamy by śruby / wkręty dokręcać maksymalnie do całkowitym złożeniu biurka.

Jeżeli występują trudności z zamocowaniem poszczególnych śrub, oznacza to, że pozostałe śruby są dokręcone zbyt mocno. W takim wypadku należy poluzować pozostałe śruby.

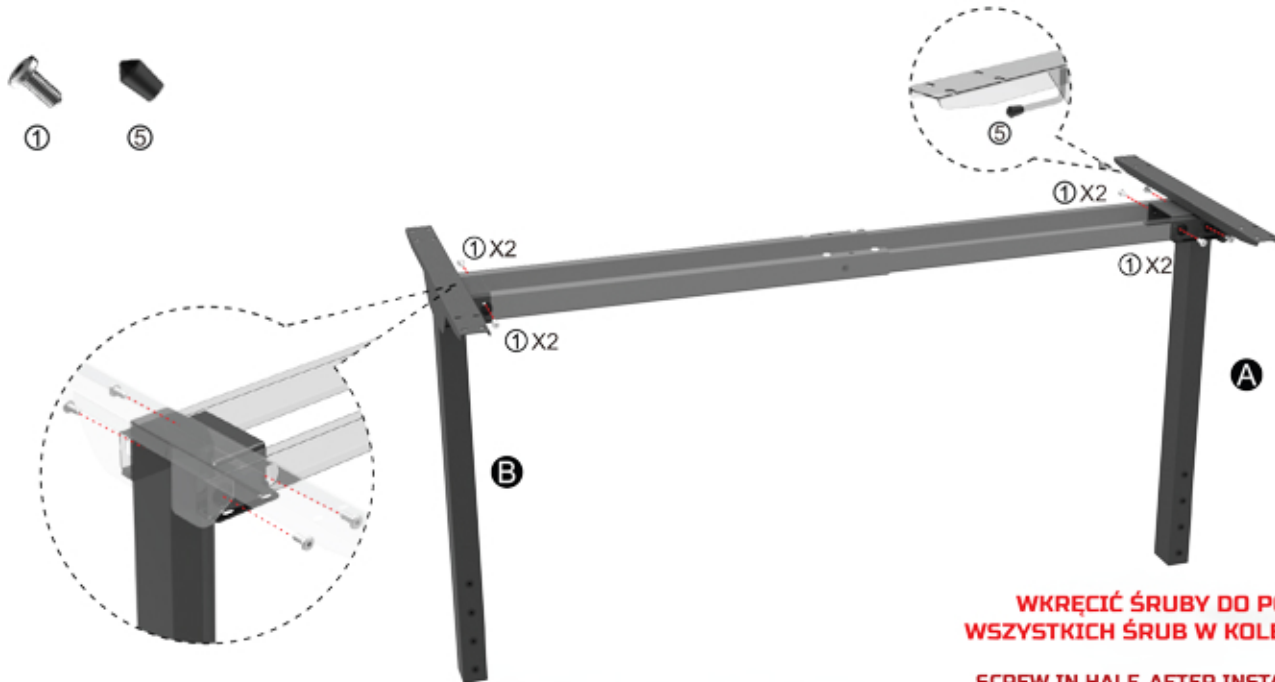
Nie używaj innych niż dostarczone wkrętów. Wkręty z łbem stożkowym nie nadają się do mocowania w blacie, ponieważ powodują one wysokie naprężenia materiału blatu.

Upewnij się, że śruby nie przewiercą blatu stołu na wylot lub nie uszkodzą materiału w inny sposób

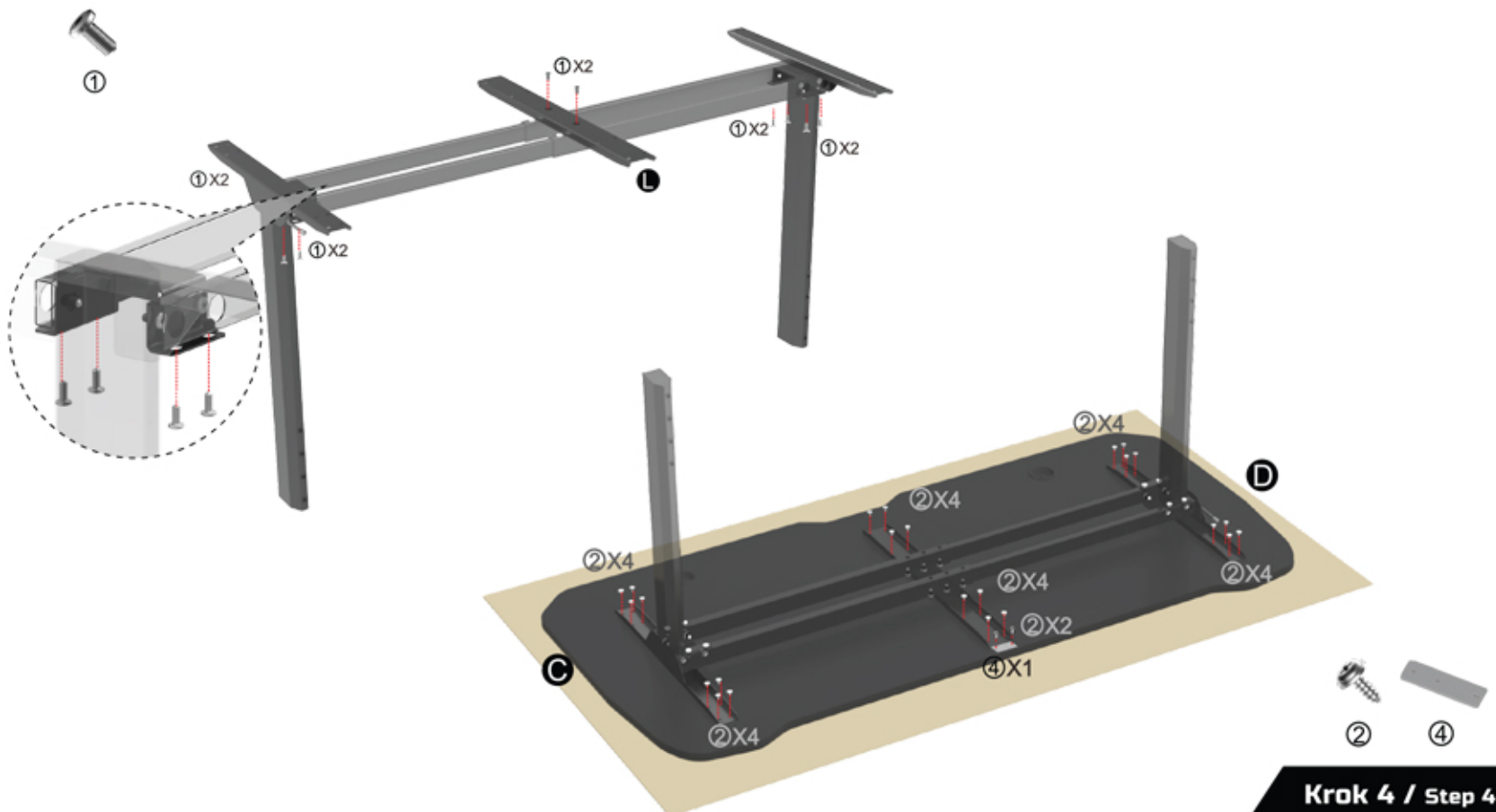
## Krok 1 / Step 1



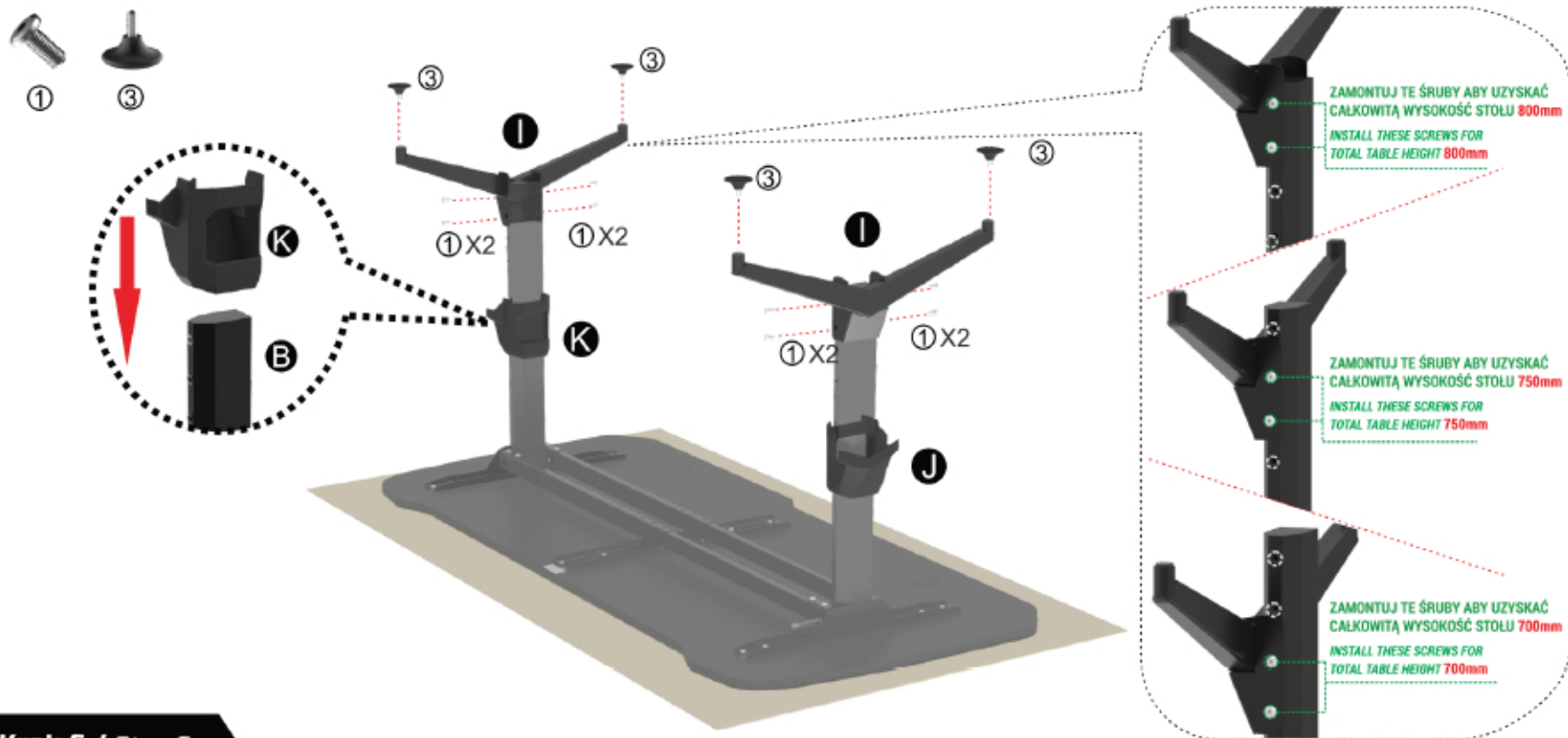
## Krok 2 / Step 2



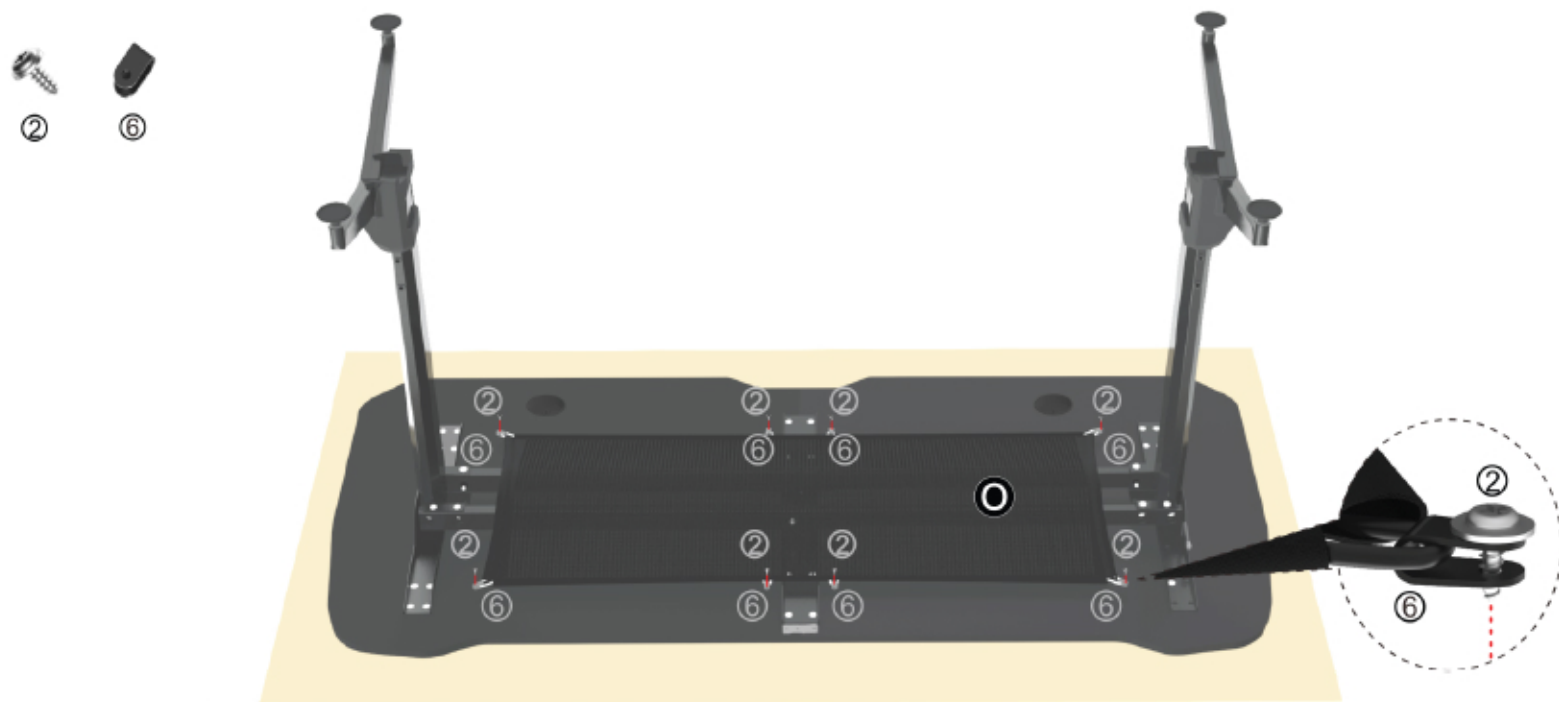
## Krok 3 / Step 3



**Krok 5 / Step 5**



**Krok 6 / Step 6**



**Krok 7 / Step 7**

