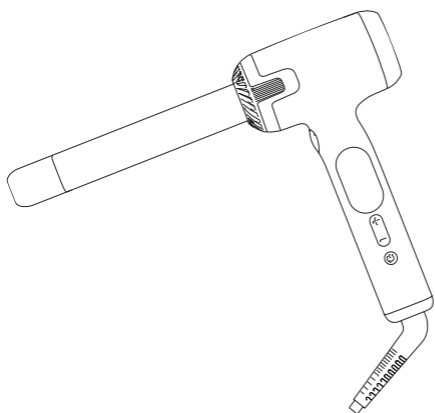
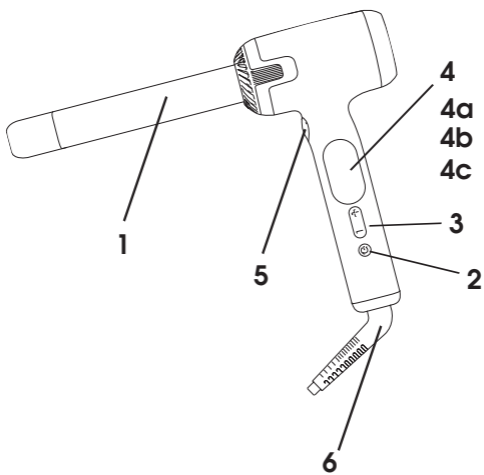


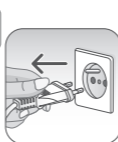
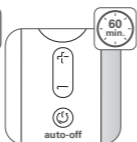
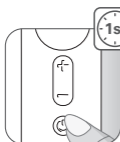
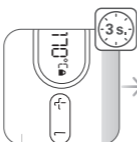
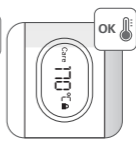
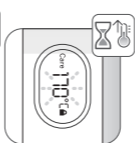
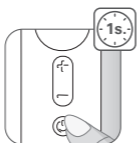
ROWENTA



FR	ET
EN	LT
DE	LV
NL	PL
ES	CS
IT	SK
PT	HU
DA	BG
NO	RO
SV	SL
FI	SR
EL	HR
TR	BS
RU	AR
UK	

Curler Ultimate Experience





WSKAZÓWKI BEZPIECZEŃSTWA

- Ryzyko poparzeń. Przechowuj urządzenie poza zasięgiem małych dzieci, szczególnie podczas używania i chłodzenia.
- Gdy urządzenie jest podłączone do zasilania, nigdy nie pozostawiaj go bez nadzoru.
- Zawsze umieszczaj urządzenie na podstawie, jeśli taka jest, znajdującej się na stabilnej, płaskiej, żaroodpornej powierzchni.
- Dla Twojego bezpieczeństwa, urządzenie to spełnia wymogi obowiązujących norm i przepisów (Dyrektywy Niskonapięciowe, przepisy z zakresu kompatybilności elektromagnetycznej, normy środowiskowe...).
- W czasie używania urządzenia, jego akcesoria bardzo się nagrzewają. Unikaj kontaktu ze skórą. Dopilnuj, aby kabel zasilający nigdy nie dotykał nagrzaných części urządzenia.
- Sprawdź, czy napięcie Twojej instalacji elektrycznej odpowiada napięciu urządzenia. Każde nieprawidłowe podłączenie może spowodować nieodwracalne szkody, które nie są pokryte gwarancją.
- Wskazane jest dodatkowe zabezpieczenie instalacji elektrycznej w łazience za pomocą wyłącznika różnicowo-prądowego o czułości nie większej niż 30 mA. O dokładne wskazówki należy zwrócić się do elektryka.
- Instalacja urządzenia i jego użycie muszą być zgodne z normami obowiązującymi w Twoim kraju
- **OSTRZEŻENIE:** nie należy używać urządzenia w pobliżu wanny, prysznicza, basenu i innych zbiorników wodnych.



- Jeżeli korzystasz z urządzenia w łazience, po każdym użyciu pamiętaj o odłączeniu go od źródła zasilania. Ze względu na bliskość wody, istnieje ryzyko porażenia prądem, nawet jeżeli urządzenie jest wyłączone.
- Urządzenie to nie powinno być używane przez osoby, których zdolności fizyczne, sensoryczne lub umysłowe są ograniczone, ani przez osoby nie posiadające odpowiedniego doświadczenia lub wiedzy, chyba że osoba odpowiedzialna za ich bezpieczeństwo nadzoruje ich czynności związane z używaniem urządzenia lub udzieliła im wcześniej wskazówek dotyczących jego obsługi. Należy dopilnować, aby dzieci nie wykorzystywały urządzenia do zabawy.
- Urządzenie może być używane przez dzieci powyżej 8 roku życia oraz osoby o ograniczonych zdolnościach fizycznych, czuciowych i umysłowych oraz osoby nieposiadające stosownego doświadczenia lub wiedzy wyłącznie pod nadzorem albo po otrzymaniu instrukcji dotyczących bezpiecznego korzystania z urządzenia. Dzieci nie powinny wykonywać urządzenia do zabawy. Czyszczenie oraz czynności konserwacyjne nie powinny być przeprowadzane przez dzieci bez nadzoru dorosłych.
- W razie uszkodzenia przewodu zasilającego, powinien on być wymieniony u producenta, w punkcie serwisowym

lub przez osoby o równoważnych kwalifikacjach, w celu uniknięcia zagrożenia.

- Nie używaj urządzenia i skontaktuj się z Autoryzowanym Centrum Serwisowym, gdy: urządzenie upadło lub nie funkcjonuje prawidłowo.
- Urządzenie powinno być odłączane od źródła zasilania: przed myciem i konserwacją, w przypadku nieprawidłowego działania, zaraz po zakończeniu jego używania.
- Nie używaj urządzenia jeśli kabel jest uszkodzony
- Nie zanurzaj urządzenia w wodzie ani nie wkładaj go pod bieżącą wodę, nawet w celu jego umycia.
- Nie trzymaj urządzenia mokrymi rękoma.
- Nie trzymaj urządzenia za gorącą obudowę, ale za uchwyt.
- Aby wyłączyć urządzenie z sieci, nie pociągaj za kabel, ale za wtyczkę.
- Nie stosuj przedłużaczy elektrycznych.
- Do mycia nie używaj produktów szorujących lub powodujących korozję.
- Nie używaj w temperaturze poniżej 0 °C i powyżej 35 °C.

GWARANCJA

Twoje urządzenie przeznaczone jest wyłącznie do użytku domowego. Nie może być stosowane do celów profesjonalnych. Gwarancja traci ważność w przypadku niewłaściwego użytkowania urządzenia. następnie ostrożnie odwiń.

OBSŁUGA

- Uwaga: używać na włosach suchych, włosy muszą być rozczesane, czyste i suche.
- Włóż rękawicę, zawiń kosmyk wokół trzpienia.
- Po kilku sekundach rozwiń w odwrotnym kierunku.

BIERZEMY CZYNNY UDZIAŁ W OCHRONIE ŚRODOWISKA!



- ⓘ Twoje urządzenie jest zbudowane z materiałów, które mogą być poddane ponownemu przetwarzaniu lub recyklingowi.
- ➔ W tym celu należy je dostarczyć do wyznaczonego punktu zbiórki. Nie należy go umieszczać z innymi odpadami komunalnymi.

Instrukcja dostępna jest także na stronie internetowej: www.rowenta.com.