



  
**BerlingerHaus**<sup>®</sup>  
PROFESSIONAL PRECISION

## MIKSER STOJĄCY INSTRUKCJA OBSŁUGI



*Berlinger Haus*

**PL**



## DaneTechniczne

Napięcie znamionowe: 220-240V~ 50/60Hz

Pobór mocy: 1300W

Klasa ochrony: II

Urządzenie zostało przetestowane zgodnie ze wszelkimi mającymi zastosowanie aktualnymi wytycznymi CE, takimi jak dyrektywy o kompatybilności elektromagnetycznej i niskim napięciu, oraz zostało skonstruowane zgodnie z najnowszymi przepisami dotyczącymi bezpieczeństwa.

Towar może ulec zmianom technicznym bez wcześniejszego uprzedzenia!

## Ogólne Instrukcje Dotyczące Bezpieczeństwa

Zapoznaj się dokładnie z instrukcjami użytkowania przed rozpoczęciem korzystania z urządzenia i zatrzymaj instrukcję obsługi, w tym gwarancję, paragon oraz, w miarę możliwości, pudełko wraz z opakowaniem wewnętrznym. W przypadku odstąpienia urządzenia innej osobie należy również przekazać instrukcję obsługi.

- Urządzenie przeznaczone jest wyłącznie do użytku prywatnego oraz w przewidzianych celach. Urządzenie to nie jest odpowiednie do użytku komercyjnego. Nie stosować na zewnątrz (chyba, że zaprojektowano z myślą o użytku zewnętrznym). Trzymać z dala od źródeł ciepła, bezpośredniego działania promieni słonecznych, wilgoci (nigdy nie zanurzać w jakiegokolwiek cieczy) i ostrych krawędzi. Nie obsługiwać urządzenia mokrymi dłońmi. Jeśli urządzenie jest wilgotne lub mokre, należy natychmiast odłączyć je od zasilania.
- W trakcie czyszczenia bądź magazynowania należy wyłączyć urządzenie i zawsze wyciągnąć wtyczkę z gniazdka (ciągnąc za wtyczkę, nie za przewód) kiedy urządzenie nie jest w użyciu, a także zdjąć zamontowane akcesoria.
- Nie pozostawiać pracującego urządzenia bez nadzoru. Jeśli konieczne jest opuszczenie miejsca pracy, należy zawsze wyłączyć urządzenie oraz wyciągnąć wtyczkę z gniazdka (ciągnąc za samą wtyczkę, nie za przewód).
- Należy regularnie sprawdzać urządzenie oraz przewód pod kątem uszkodzeń. Nie stosować urządzenia, jeśli jest ono uszkodzone. Nie próbować naprawiać urządzenia na własną rękę. Zawsze należy skontaktować się z autoryzowanym serwisantem. Aby uniknąć narażenia na niebezpieczeństwo, należy zawsze prosić o wymianę uszkodzonego kabla wyłącznie producenta, nasz zespół obsługi klienta bądź wykwalifikowaną osobę, i tylko na kabel tego samego typu.
- Używać wyłącznie oryginalnych części zamiennych.
- Zwracać szczególną uwagę na następujące "Szczególne Instrukcje Dotyczące Bezpieczeństwa".

## Dzieci i Osoby o Ograniczonej Sprawności

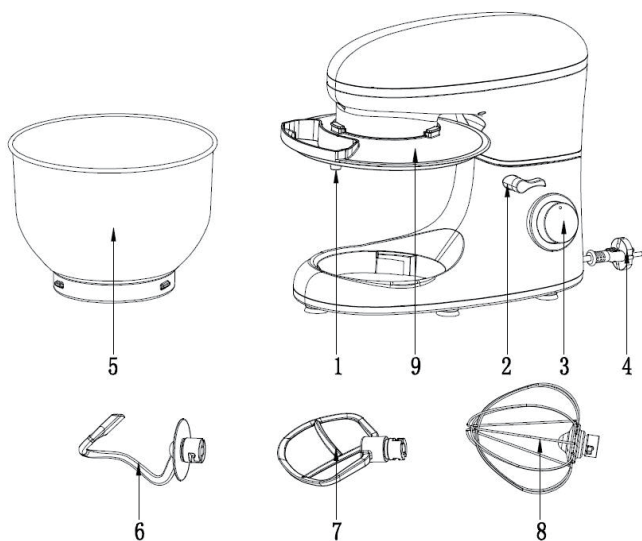
- W celu zapewnienia bezpieczeństwa dzieci prosimy przechowywać wszelkie opakowania (torby plastikowe, pudełka, polistyren itp.) poza ich zasięgiem.



## Uwaga! Nie pozwalać małym dzieciom bawić się folią ze względu na ryzyko uduszenia!

- Z urządzenia nie powinny korzystać dzieci. Przechowywać urządzenie oraz przewód poza zasięgiem dzieci.
- Urządzenie to nie jest zabawką. Dzieci nie powinny się bawić urządzeniem.
- Z urządzenia mogą korzystać osoby o ograniczonej sprawności fizycznej, sensorycznej lub psychicznej bądź nieposiadające doświadczenia i wiedzy, pod warunkiem zapewnienia im nadzoru bądź instrukcji odnośnie korzystania z urządzenia w bezpieczny sposób oraz jeśli rozumieją wiążące się z tym ryzyko. Szczególne instrukcje dotyczące bezpieczeństwa dla niniejszego urządzenia.
- Zawsze należy odłączać urządzenie od zasilania, kiedy jest pozostawione bez nadzoru, a także przed montażem, demontażem lub czyszczeniem.
- Wyłączyć urządzenie i odłączyć od zasilania przed wymianą akcesoriów bądź zbliżaniem się do elementów ruchomych.
- Nie stosować urządzenia w celach innych, niż zamierzone.
- UWAGA: Aby uniknąć zagrożenia związanego z niezamierzonym zresetowaniem bezpiecznika termicznego, nie należy zasilać urządzenia poprzez zewnętrzne urządzenie włączające, takie jak timer, ani podłączać do obwodu regularnie włączanego i wyłączanego przez sieć energetyczną.
- Urządzenie pracować powinno wyłącznie pod nadzorem.
- Nie manipulować czujnikami bezpieczeństwa.
- Nie umieszczać czegokolwiek w wirujących hakach w trakcie pracy urządzenia.
- Umieścić urządzenie na gładkiej, płaskiej i stabilnej powierzchni roboczej.
- Nie wkładać wtyczki zasilającej urządzenia do gniazdka zasilającego bez uprzedniego zainstalowania wszelkich potrzebnych akcesoriów.

## Przegląd Komponentów



### Główne Komponenty i Standardowe Akcesoria:

1	Wał wyjściowy
2	Wajcha podnosząca
3	Pokrętło prędkości
4	Przewód zasilający
5	Miska miksera
6	Hak do ciasta
7	Mieszadło
8	Trzepaczka
9	Pokrywa miski



## Użytkowanie Miski Miksera

1. Aby unieść ramię, obróć wajchę podnoszącą (2) zgodnie z ruchem wskazówek zegara. Ramię uniesie się wówczas w górę. (rys. 1)
2. Umieść pokrywę miski na nasadzie oraz obróć pokrywę aż do zatrzaśnięcia. (rys. 2)
3. Umieść miskę miksera na podstawce (Krok 1) i obróć miskę zgodnie z ruchem wskazówek zegara aż do zatrzaśnięcia (Krok 2). (rys. 3)
4. Zamocuj wybraną końcówkę (hak do ciasta, mieszadło lub trzepaczka) wkładając górną część do wału wyjściowego i obracając przeciwnie do ruchu wskazówek zegara aż do zatrzaśnięcia. (rys. 4 & rys. 5)
5. Teraz dodaj wybrane składniki. Nie przepelniaj urządzenia – maksymalna ilość składników wynosi 1,5kg.
6. Opuść ramię przy pomocy wajchy podnoszącej (2). (rys. 6)
7. Włóż wtyczkę zasilającą w prawidłowo zainstalowane bezpieczne gniazdo zasilające 220-240V 50/60Hz.
8. Włącz urządzenie przy użyciu pokrętła prędkości na prędkość od 1 do 6 (odpowiednio do mieszanki).
9. W celu pracy pulsacyjnej (ugniatanie w krótkich odstępach czasu), ustaw przełącznik w pozycji "PULSE". Przełącznik należy przytrzymać w owej pozycji zgodnie z pożądaną długością odstępów. Po zwolnieniu przełącznika wraca on automatycznie do pozycji "0".
10. Po ugnieceniu/wymieszaniu przekręć pokrętło prędkości (3) z powrotem do pozycji "0" gdy tylko mieszanka uformuje kulę. Następnie odłącz wtyczkę od zasilania.
11. Popchnij wajchę podnoszącą (2) w dół, a ramię zostanie podniesione.
12. Mieszankę można teraz uwolnić przy pomocy łopatki i wyjąć z miski miksera.
13. Można teraz wyjąć miskę miksera.
14. Oczyszczyć elementy, jak opisano w dziale "Czyszczenie".



FIG1



FIG2



FIG3

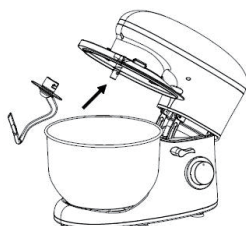


FIG4



FIG5

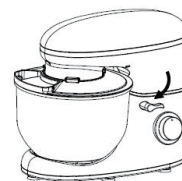


FIG6



## Regulacja poziomu i stosowanie haka do ciasta do nie więcej, niż 1,5kg mieszanki

Końcówka	Grafika	Poziom	Czas (Min)	Maksimum	Uwagi
DHak do ciasta		1-3	3	1000g mąki i 538g wody	Mieszanki gęste (np. chleb lub płaskie ciasto)
Mieszadło		2-4	3	660g mąki i 840g wody	Mieszanki średnie (np. naleśniki lub biszkopt)
Trzepaczka		5-6	3	3 białka jajek (Minimum)	Mieszanki lekkie (np. śmietana, białka jajek, blancmange)

## Rozwiązywanie problemów

L.p	Problem	Rozwiązanie
1	Urządzenie nie działa	<ul style="list-style-type: none"><li>· Sprawdzić, czy wtyczka jest dobrze połączona z gniazdkiem.</li><li>· Sprawdzić, czy wajcha podnosząca wróciła na miejsce.</li><li>· Sprawdzić, czy urządzenie pracuje ciągle przez ponad 6 minut i odczekać do ochłodzenia silnika.</li></ul>
2	Hałas w misce podczas pracy (końcówka trze o miskę)	<ul style="list-style-type: none"><li>· Sprawdzić, czy miska jest prawidłowo zainstalowana.</li><li>· Sprawdzić, czy końcówka jest prawidłowo zainstalowana na urządzeniu.</li></ul>
3	Pokrywa nie przylega prawidłowo do miski	<ul style="list-style-type: none"><li>· Sprawdzić, czy pokrywa jest prawidłowo umieszczona na urządzeniu.</li><li>· Sprawdzić, czy miska jest prawidłowo zainstalowana na urządzeniu i prawidłowo zatrzasknięta.</li></ul>
4	Urządzenie nie pracuje na określonej prędkości	<ul style="list-style-type: none"><li>· Sprawdzić, czy oznaczenie na gałce prędkości odpowiada prędkości na obudowie.</li></ul>
5	Urządzenie rusza się podczas pracy	<ul style="list-style-type: none"><li>· Sprawdzić, czy podkładka antypoślizgowa nie odpadła.</li><li>· Sprawdzić, czy urządzenie umieszczone jest na gładkiej, płaskiej powierzchni.</li></ul>
6	Wajcha podnosząca nie wróciła na miejsce po zainstalowaniu miski i pokrywy	<ul style="list-style-type: none"><li>· Sprawdzić, czy pokrywa jest prawidłowo umieszczona na urządzeniu.</li><li>· Sprawdzić, czy miska jest prawidłowo zainstalowana</li></ul>



## Czyszczenie

- Przed czyszczeniem należy wyjąć wtyczkę z gniazdka.
- Nigdy nie zanurzać obudowy z silnikiem w wodzie!
- Nie stosować żadnych ostrych ani ściernych detergentów.

## Obudowa Silnika

- Powierzchnię obudowy należy czyścić wyłącznie wilgotną szmatką..

### UWAGA:

- Pozostawić elementy do całkowitego wyschnięcia przed ponownym złożeniem urządzenia.
- Po wyschnięciu prosimy nałożyć niewielką ilość oleju roślinnego.

## Utylizacja



### **Nie wyrzucać urządzenia wraz ze zwykłymi odpadami domowymi.**

Urządzenie utylizować należy za pośrednictwem zarejestrowanej firmy utylizacyjnej bądź lokalnego zakładu utylizacji odpadów. Śledzić aktualnie obowiązujące przepisy. W razie wątpliwości należy skonsultować się ze swoim zakładem utylizacji odpadów.

**Zachowaj niniejszą instrukcję do użytku na przyszłość oraz przekaz ją wraz z urządzeniem ewentualnym przyszłym użytkownikom.**