

Instrukcja montażu ORBITREK CROSSRAINER KETTLER OPTIMA 800

Art.-Nr. CT1025-400

Przed montażem i pierwszym użyciem prosimy uważnie przeczytać niniejszą instrukcję. Zawiera ona ważne informacje dotyczące bezpieczeństwa, stosowania i konserwacji przyrządu. Instrukcję radzimy zachować, aby również później możliwe było skorzystanie z zawartych w niej informacji dotyczących choćby konserwacji lub zamawiania części zamiennych.

ZASADY BEZPIECZEŃSTWA

- **UWAGA!** Urządzenie może być używane przez dzieci powyżej 14. roku życia i przez osoby o ograniczonych możliwościach fizycznych lub mentalnych wyłącznie, jeżeli zostały one wcześniej poinstruowane w zakresie obsługi i bezpieczeństwa eksploatacji urządzenia.
- **UWAGA!** Nie wolno pozwalać dzieciom bawić się urządzeniem. Dzieciom nie wolno czyścić ani konserwować urządzenia.
- **UWAGA!** Przed wyjęciem akumulatora należy odłączyć urządzenie od źródła zasilania.
- **UWAGA!** Podczas montażu produktu trzymaj dzieci z daleka (Ryzyko zadławienia – produkt posiada drobne części, które mogą zostać połknięte).
- **UWAGA!** Należy używać tylko z oryginalnym zasilaczem KETTLER. W przeciwnym razie może to spowodować uszkodzenie.
- Urządzenie wymaga zasilania napięciem sieciowym 230V, 50 Hz. Połącz kabel sieciowy z gniazdkiem wyposażonym w zestyk ochronny.
- **UWAGA!** Przyrząd wolno stosować wyłącznie zgodnie z jego przeznaczeniem, to znaczy do treningu fizycznego osób dorosłych oraz dzieci powyżej 14-go roku życia.
- **UWAGA!** Każde inne zastosowanie jest niedopuszczalne i może być niebezpieczne. Producenta nie można pociągać do odpowiedzialności za szkody spowodowane niewłaściwym stosowaniem urządzenia.
- **UWAGA!** Obecne przy treningu osoby (zwłaszcza dzieci) należy uprzedzić o ewentualnych zagrożeniach.
- **UWAGA!** Pod żadnym pozorem nie wolno przeprowadzać samodzielnych napraw i przeróbek elektrycznych. Zawsze upewnij się, że takie prace są wykonywane przez odpowiednio wykwalifikowanego elektryka.
- **UWAGA!** Przed przystąpieniem do prac naprawczych, konserwacyjnych lub czyszczenia należy odłączyć urządzenie od sieci elektrycznej.
- Nieprawidłowe naprawy i zmiany konstrukcyjne (demontaż oryginalnych części, montowanie niedozwolonych części itp.) spowodować mogą zagrożenia dla użytkownika.
- **UWAGA!** Systemy kontroli częstotliwości uderzeń serca mogą być niedokładne. Nadmierny trening może prowadzić do powstania poważnego uszczerbku dla zdrowia lub śmierci. W przypadku wystąpienia zawrotów głowy lub osłabienia natychmiast zakończ trening.
- **UWAGA!** Wszystkie urządzenia elektryczne emitują podczas pracy promieniowanie elektromagnetyczne. Należy zatem zwracać uwagę na to, aby w pobliżu kokpitu lub elektronicznego układu sterowniczego nie odkładać urządzeń intensywnie emitujących takie promieniowanie (na przykład telefonów komórkowych), ponieważ w przeciwnym razie wskazywane wartości (na przykład tętno) mogą ulec zniekształceniu.
- **OSTRZEŻENIE!** Upewnij się, że kabel zasilający nie jest przytrzaśnięty i nikt nie może się o niego potknąć!
- **UWAGA!** Przed rozpoczęciem treningu należy zapoznać się i przestrzegać zawartych w instrukcji uwag dotyczących przeprowadzania treningu.
- Wszystkie nie opisane w instrukcji zmiany na urządzeniu mogą prowadzić do uszkodzeń lub stanowić zagrożenie dla osób. Bardziej złożone naprawy mogą przeprowadzać tylko pracownicy serwisu firmy KETTLER lub przeszkolony przez firmę KETTLER personel.
- **OSTRZEŻENIE!** Urządzenie przeznaczone wyłącznie do użytku domowego.
- Trenujesz na urządzeniu skonstruowanym zgodnie z najnowszymi zaleceniami dotyczącymi bezpieczeństwa. Elementy niebezpieczne

mogące być źródłem ewentualnych obrażeń zostały wyeliminowane lub względnie zabezpieczone.

- Urządzenie treningowe jest zgodne z normą **DIN EN ISO 20957-1 2014/DIN EN ISO 20957-9 2017, klasa HA** (sprzęt do użytku domowego o wysokiej klasie dokładności). Dlatego nadaje się do zastosowań terapeutycznych.
- Wątpliwości lub pytania kieruj do specjalistycznej placówki handlowej.
- W około jedno- lub dwumiesięcznych odstępach czasu należy kontrolować wszystkie elementy przyrządu, a zwłaszcza śruby, wkręty i nakrętki. Dotyczy to zwłaszcza mocowania platform, pasków na stopy, kierownicy i ramion orbitreka.
- Przed rozpoczęciem treningu skonsultuj się ze swoim lekarzem i wyjaśnij, czy nie ma przeciwwskazań zdrowotnych do treningu na tym przyrządzie. Opinia lekarza powinna stanowić podstawę dla opracowania Twojego programu treningowego. Niewłaściwy lub nadmierny trening może spowodować uszczerbek na zdrowiu!
- Przed każdym użyciem należy sprawdzić wszystkie połączenia śrubowe i wtykowe oraz zabezpieczenia pod względem ich prawidłowego osadzenia.
- Podczas treningu na przyrządzie należy nosić odpowiednie obuwie (buty sportowe).
- Nasze produkty podlegają stałym innowacyjnym działaniom dla zapewnienia ich wysokiej jakości. Wynikają z tego zmiany techniczne, które sobie niniejszym zastrzegamy.
- Miejsce ustawienia urządzenia należy dobrać w taki sposób, aby zagwarantować wystarczające bezpieczne odległości od przeszkód. Urządzenia nie można ustawiać w bezpośrednim pobliżu głównych ciągów komunikacyjnych (korytarzy, drzwi, przejścia).
- Odstęp bezpieczeństwa wokół obszaru ćwiczeń musi wynosić przynajmniej 1 metr.
- Przyrząd treningowy należy ustawić na poziomym i stabilnym podłożu. Umieść pod urządzeniem matę pod sprzęt np. gumową, aby wyłumic hałas lub uderzenia. Tylko dla urządzeń z ciężarkami. Unikaj gwałtownych i silnych upadków hantli!
- Należy zawsze przestrzegać ogólnych zasad bezpieczeństwa i środków ostrożności przy pracy z urządzeniami elektrycznymi.
- Do podłączania urządzenia nie stosuj rozdzielaczy. W przypadku stosowania przedłużacza musi on odpowiadać dyrektywom VDE (Związków Elektrotechników Niemieckich).
- W przypadku dłuższego nieużytkowania urządzenia odłącz je od zasilania.
- Produkt nie jest przeznaczony dla osób o wadze powyżej **150 kg**.
- Podczas treningu nikt nie może się znajdować w obrębie poruszania się aktualnie trenującej osoby.
- Podczas montażu produktu proszę przestrzegać zalecanych wartości momentu dokręcania ($M = xx \text{ Nm}$).
- Rzeczywista wydajność użytkownika może różnić się od tej pokazanej na urządzeniu.
- **UWAGA!** Przyrząd wolno stosować wyłącznie zgodnie z jego przeznaczeniem.
- **UWAGA!** W przypadku urządzeń bez koła zamachowego nie można natychmiast zatrzymać części ruchomych urządzenia.

- **OSTRZEŻENIE!** W przypadku utraty sygnału pulsu, opór urządzenia pozostanie stały przez ok. 60 sekund, a następnie będzie powoli regulowany w dół. Należy sprawdzić swoje urządzenie do pomiaru pulsu (klips, uchwyty do mierzenia na kierownicy lub pasek na klatkę piersiową), upewnić się, że mierzy puls i ponownie ustawić połączenie do przesyłania wartości mierzonej do elektroniki urządzenia, na którym wykonywany jest trening.
- **OSTRZEŻENIE!** Wystające urządzenia regulacyjne mogą stanowić zagrożenie dla ruchu użytkownika.

MONTAŻ

- **OSTRZEŻENIE!** Zastosz się o bezpieczne otoczenie miejsca montażu, na przykład nie rozkładaj beładnie narzędzi. Przykładowo opakowanie należy tak zdeponować, by nie stanowiło ono źródła zagrożeń. Uwaga: folie i torby z tworzywa sztucznego stwarzają dla dzieci niebezpieczeństwo uduszenia się.
- Sprawdź, czy są wszystkie części należące do zakresu dostawy (patrz lista kontrolna) i, czy nie nastąpiły szkody transportowe. W przypadku zastrzeżeń zwróć się do specjalistycznej placówki handlowej, w której przyrząd został zakupiony.
- Przypatrz się dokładnie rysunkom i zmontuj przyrząd zgodnie z kolejnością przedstawioną na ilustracji. Kolejność montażu zaznaczona jest na poszczególnych ilustracjach wielkimi literami.
- Montaż przyrządu musi być wykonany starannie i przed dorosłą osobą. W przypadku wątpliwości zwróć się o pomoc do osoby bardziej uzdolnionej technicznie.
- Proszę mieć na uwadze, że przy każdym używaniu narzędzi i pracy ręcznej zawsze zachodzi niebezpieczeństwo skaleczenia się. Przyrząd należy zatem montować starannie i z zachowaniem wszelkiej ostrożności!
- Materiał montażowy potrzebny do danej operacji montażowej przedstawiony jest na odpowiedniej ilustracji. Stosuj materiał montażowy dokładnie według ilustracji.
- Na początku należy poprzykręcać wszystkie części luźno i sprawdzić ich prawidłowe osadzenie. Nakrętki samozabezpieczające dokręć ręcznie do chwili, aż opór stanie się odczuwalny, a następnie mocno dokręć kluczem przeciwko oporowi (zabezpieczenie zaciskowe). Po tej fazie montażu skontroluj wszystkie połączenia śrubowe pod względem prawidłowego montażu. Uwaga: poluzowane ponownie nakrętki samohamowne stają się bezużyteczne (następuje zniszczenie zabezpieczenia zaciskowego) i należy je wymienić na nowe.
- Ze względów technologicznych zastrzegamy sobie wstępny montaż niektórych elementów (na przykład zatyczek rurowych).

OBŚLUGA URZĄDZENIA

- UWAGA! Ze względu na możliwość rdzewienia nie zaleca się stosowania przyrządu w pobliżu wilgotnych pomieszczeń. Proszę też zwracać uwagę na to, by do elementów przyrządu **nie przedostawały się płyny (napoje, pot itp.), gdyż może to doprowadzić do korozji.**
- Nie należy rozpoczynać treningu przed prawidłowym montażem i kontrolą poprawności złożenia urządzenia.
- Przed pierwszym treningiem zapoznaj się z wszystkimi funkcjami oraz możliwościami regulacji przyrządu.
- Niewielki hałas generujący się przy łożysku masy odśrodkowej wynika z konstrukcji i nie ma negatywnego wpływu na pracę. Ewentualne odgłosy trzeszczenia podczas pedałowania wstecznego wynikają z konstrukcji i są całkowicie bezpieczne.
- Przyrząd wyposażony jest w elektromagnetyczny system hamowania.
- Do prawidłowej pracy funkcja pomiaru pulsu wymaga minimalnego napięcia 2,7 V (tylko dla komputerów pracujących na baterie).
- Przed każdym użyciem należy sprawdzić wszystkie połączenia śrubowe i tytkowe oraz zabezpieczenia pod względem ich prawidłowego osadzenia.
- Podczas treningu na przyrządzie należy nosić odpowiednie obuwie (buty sportowe).
- Aby uzyskać komfortową pozycję treningową należy kierownicę i siodełko ustawić w pozycji dopasowanej do wzrostu użytkownika.
- Podczas treningu nikt nie może się znajdować w obrębie poruszania się aktualnie trenującej osoby.
- To urządzenie jest urządzeniem treningowym niezależnym / zależnym od obrotów w zależności od trybu pracy komputera.
- Kalibracja urządzenia może być przeprowadzona tylko przez producenta. Uwaga: dołączony jest schemat kalibracji.
- Niniejszą instrukcję można pobrać ze strony: www.sportpoland.com

KONSERWACJA – SERWIS – CZĘŚCI ZAMIENNE

- Uszkodzone części mogą zagrozić Twojemu bezpieczeństwu i skrócić okres użytkowania przyrządu. Uszkodzone lub zużyte części należy zatem natychmiast wymienić, a przyrząd aż do naprawy wycofać z użytku. Stosuj wyłącznie oryginalne części zamienne firmy KETTLER.
- Urządzenie powinno być regularnie kontrolowane i serwisowane przez specjalistę, przynajmniej raz w roku, w celu zapewnienia długotrwałego użytkowania i możliwie najwyższego poziomu bezpieczeństwa.
- Należy koniecznie uważać, aby do wnętrza przyrządu lub na elementy jego układu elektronicznego nie przedostawały się żadne płyny. Dotyczy to także potu!

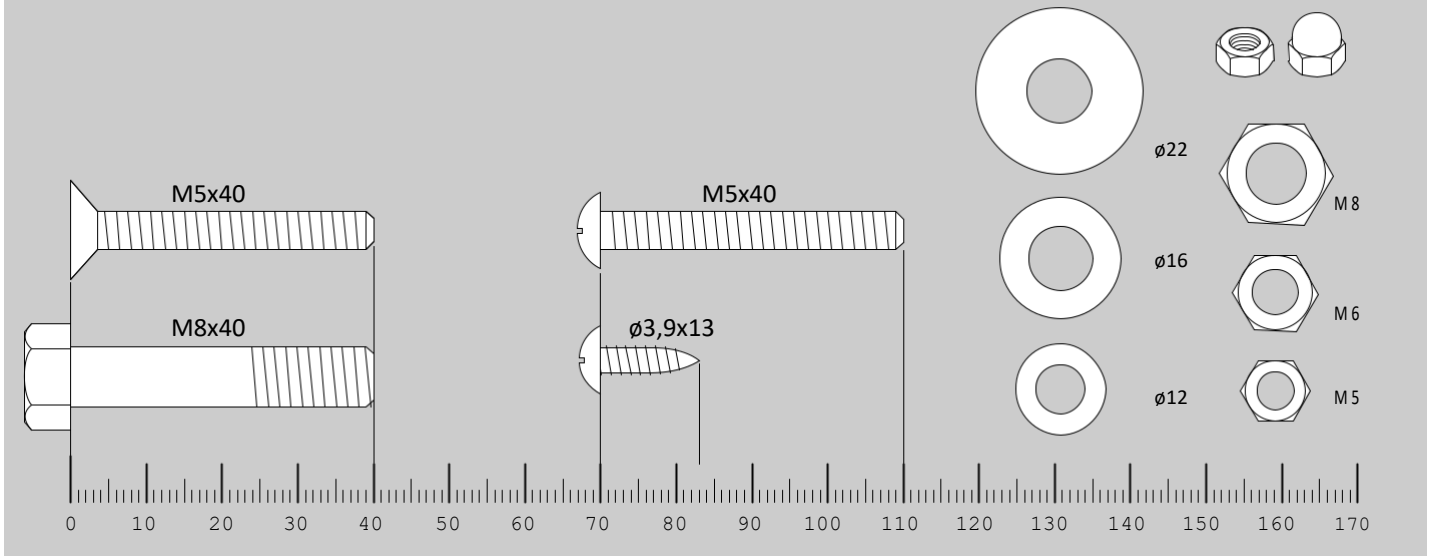
WSKAZÓWKA DOTYCZĄCA USUWANIA ODPADÓW



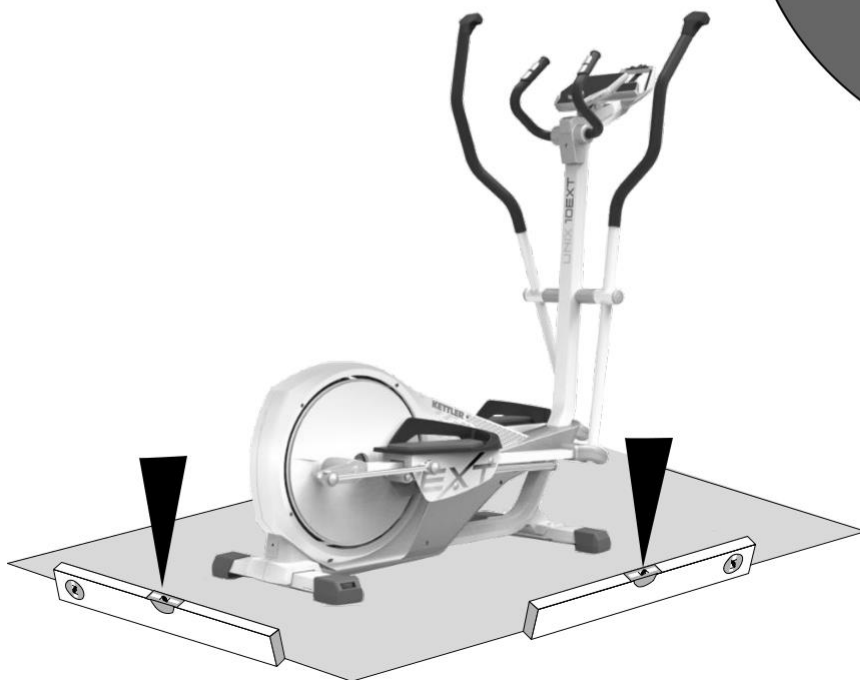
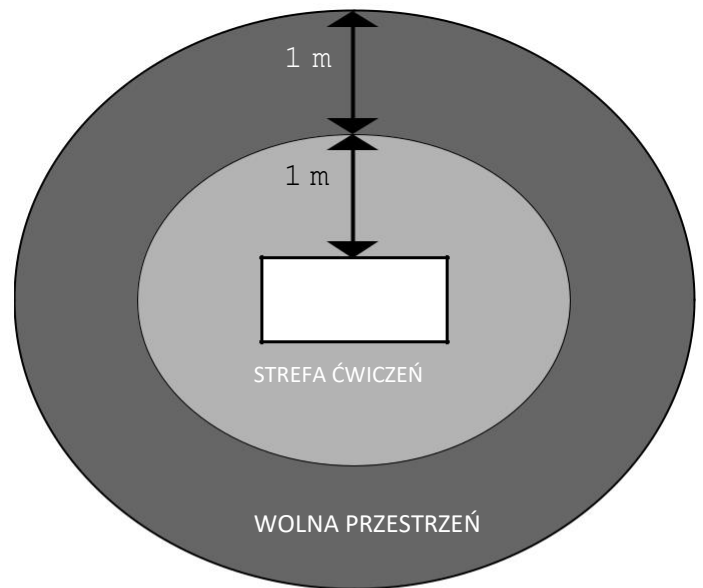
Produkty firmy KETTLER podlegają recyklingowi. Pod koniec okresu używalności proszę oddać urządzenie do właściwego punktu usuwania odpadów (lokalny punkt zbiorczy).

WZORNIK POŁĄCZEŃ ŚRUBOWYCH

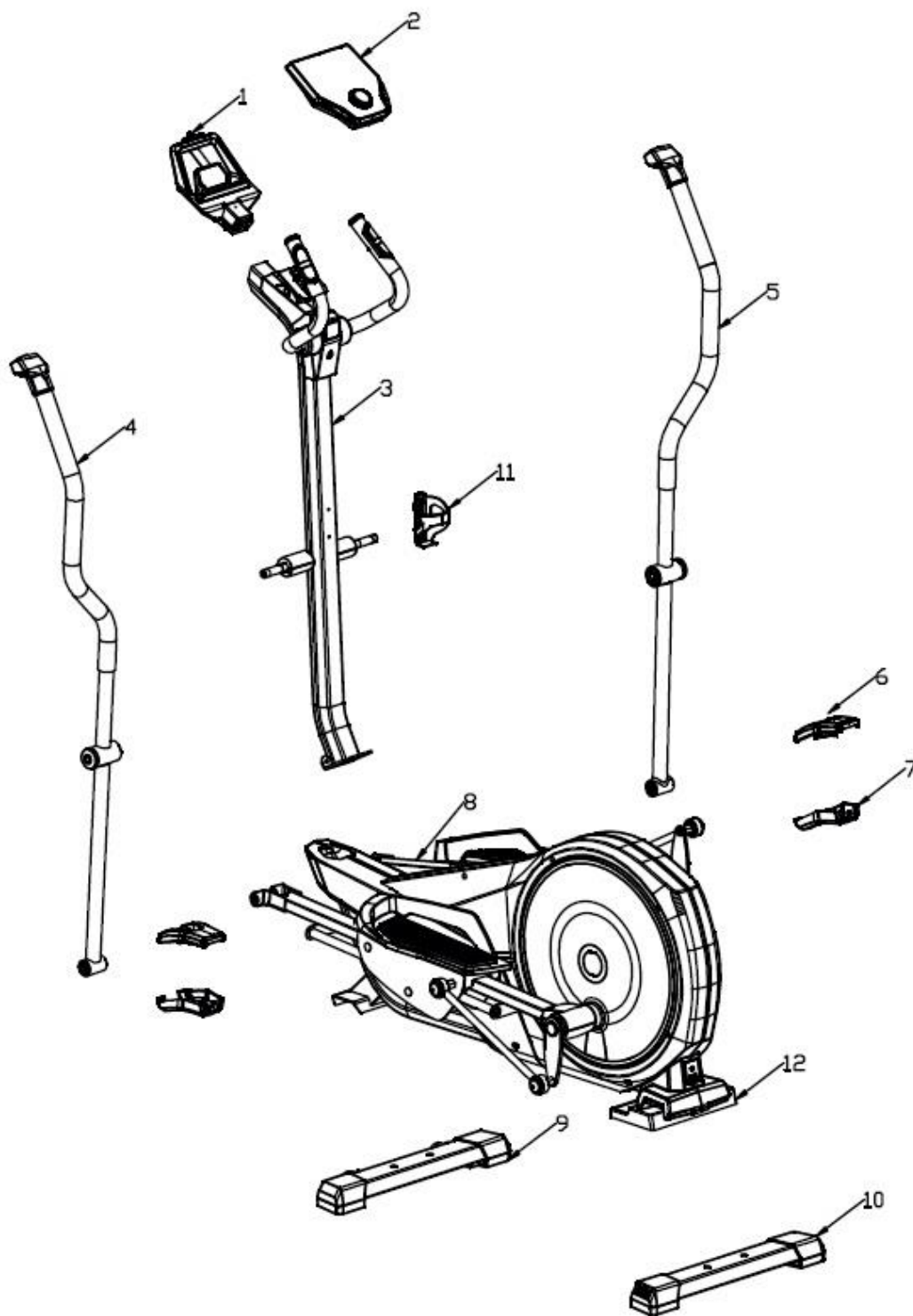
- Przykłady -



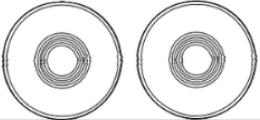

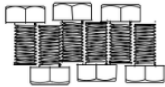
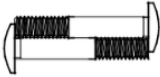
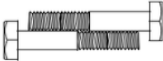





STREFA ĆWICZEŃ / WOLNA PRZESTRZEŃ



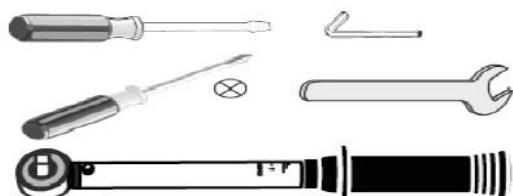
LISTA KONTROLNA (zawartość opakowania)



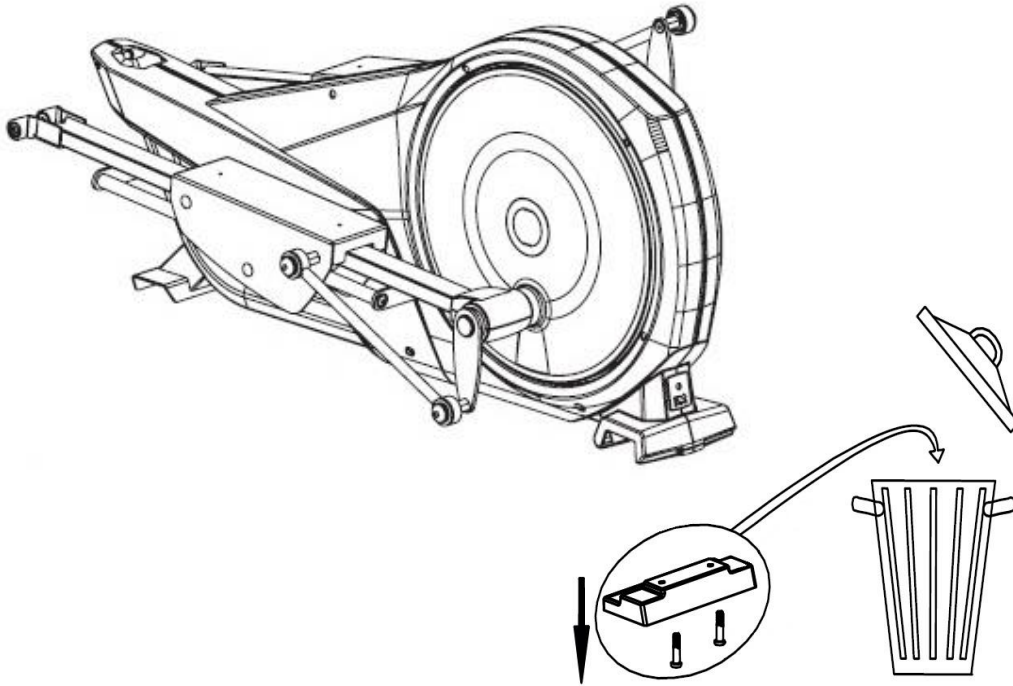
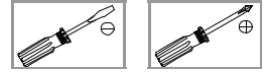
LISTA KONTROLNA (zawartość opakowania)

18		ABS 2PCS
32		$\Phi 8 \times \Phi 25 \times 3T$ 6PCS
15		M8*P1.25*16L 6PCS
78		M8*50L*S20L 2PCS
48		M8*P1.25*50L 2PCS
82		M10*80L*S20L 2PCS
83		M8*7T 2PCS
50		M10*9T 2PCS
49		$\Phi 10 \times \Phi 18 \times 2T$ 4PCS
16		$\Phi 8 \times \Phi 16 \times 2T$ 4PCS





Narzędzia niezbędne do montażu urządzenia.
Nie są dołączone do zestawu.

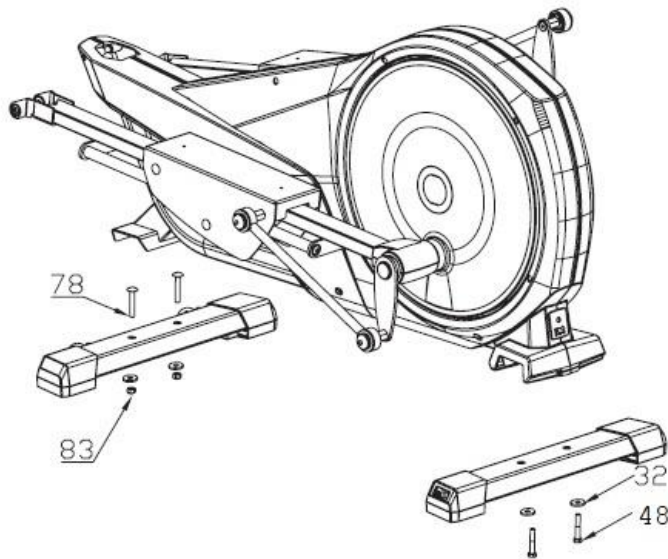


1



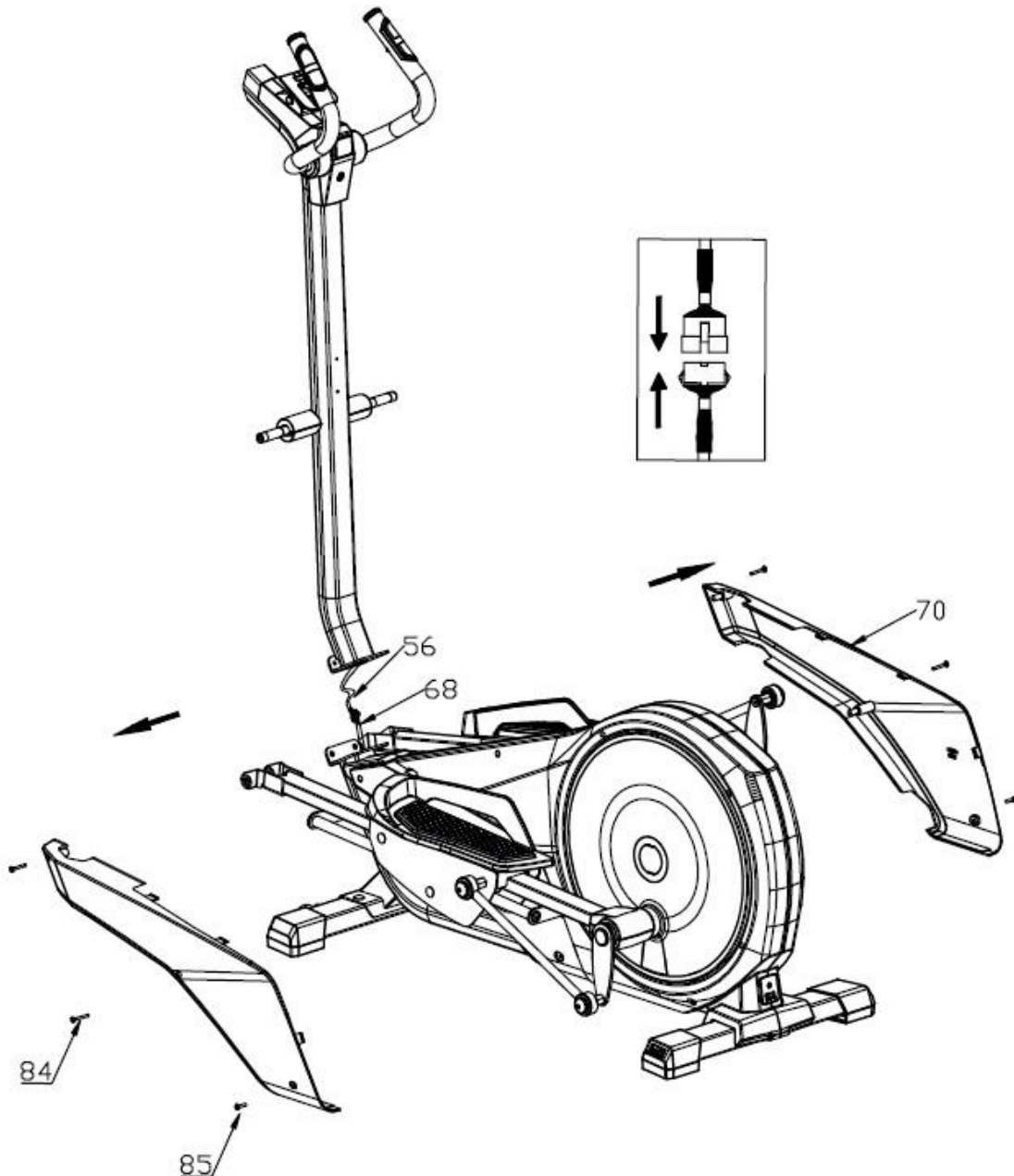
2

	M8*50L*S20L 2PCS	78#
	Φ8*Φ25*3T 4PCS	32#
	M10*80L*S20L 2PCS	48#
	M8*7T 2PCS	83#

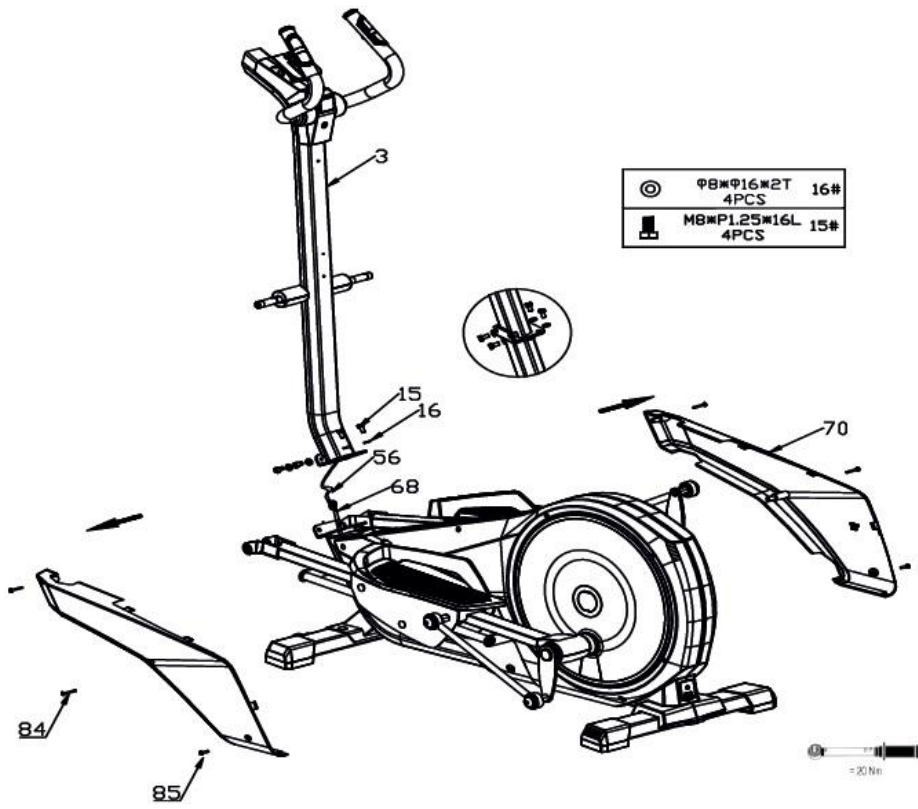
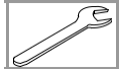




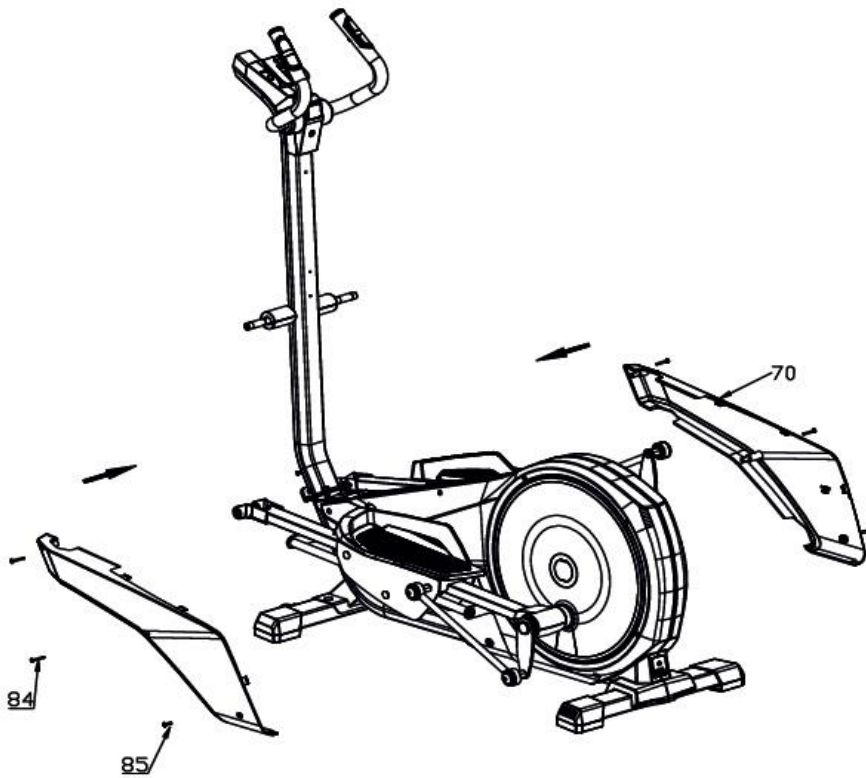
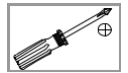
Połączenia śrubowe muszą być kontrolowane w regularnych odstępach czasu.



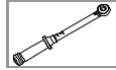
4



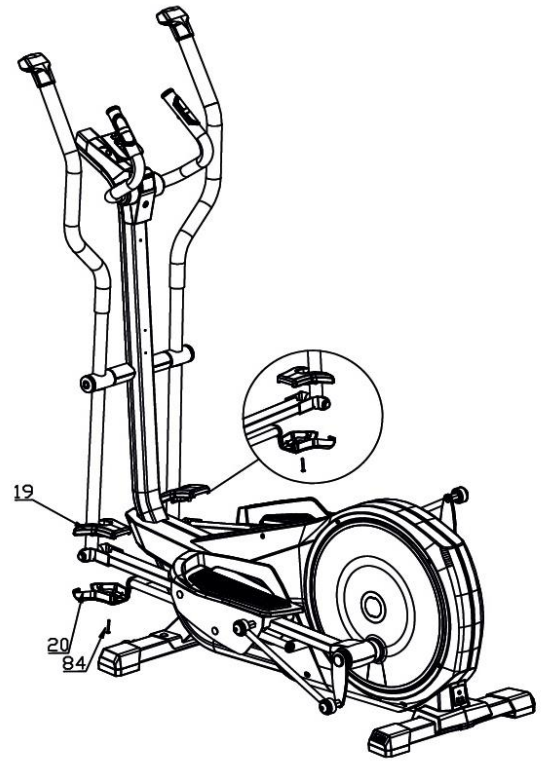
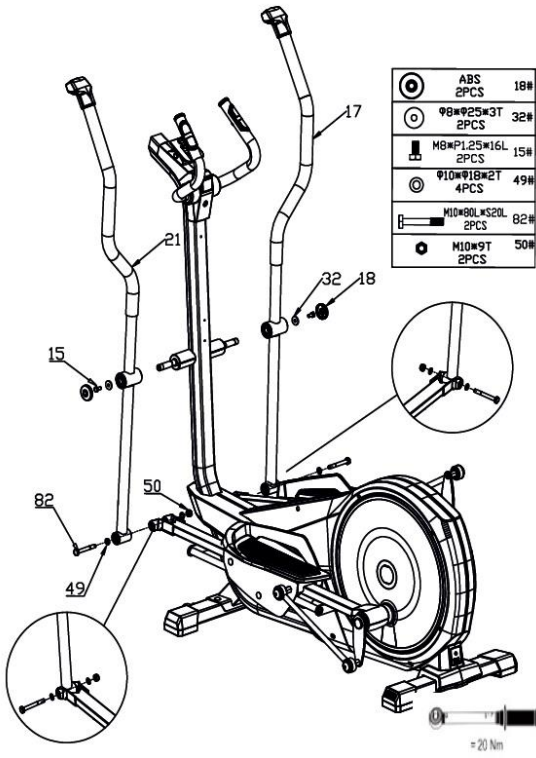
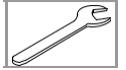
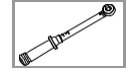
5



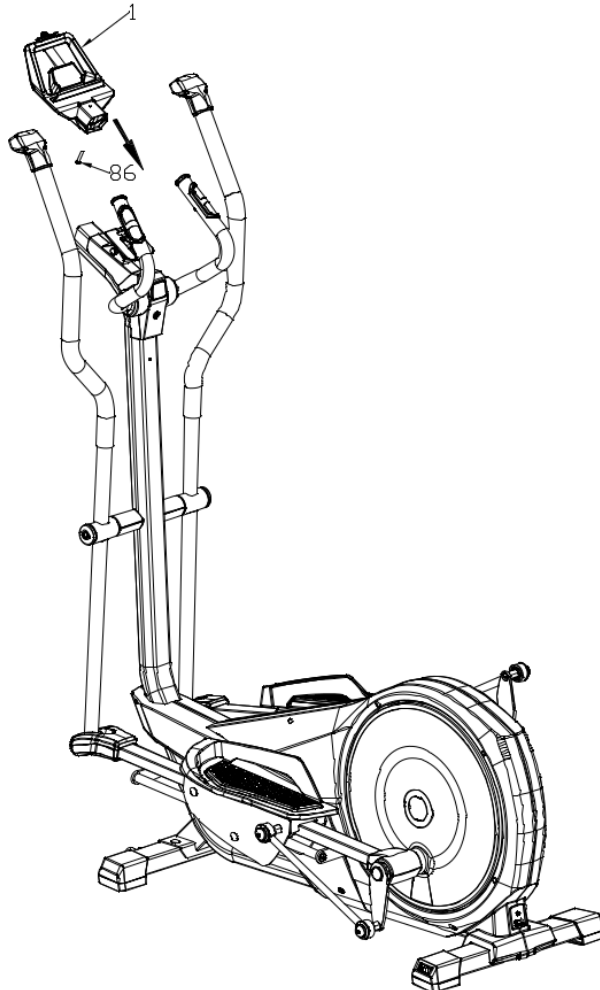
6

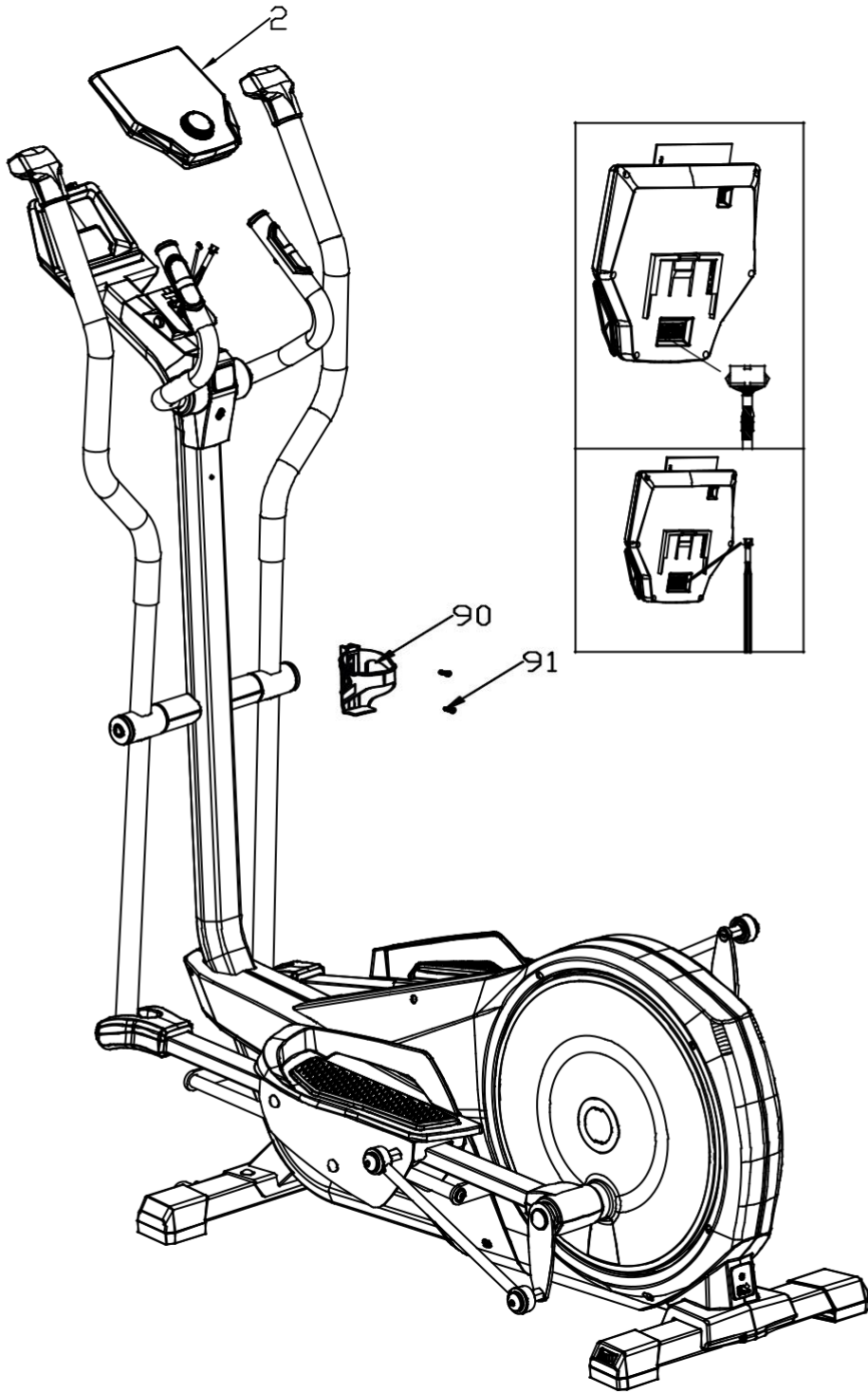
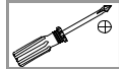


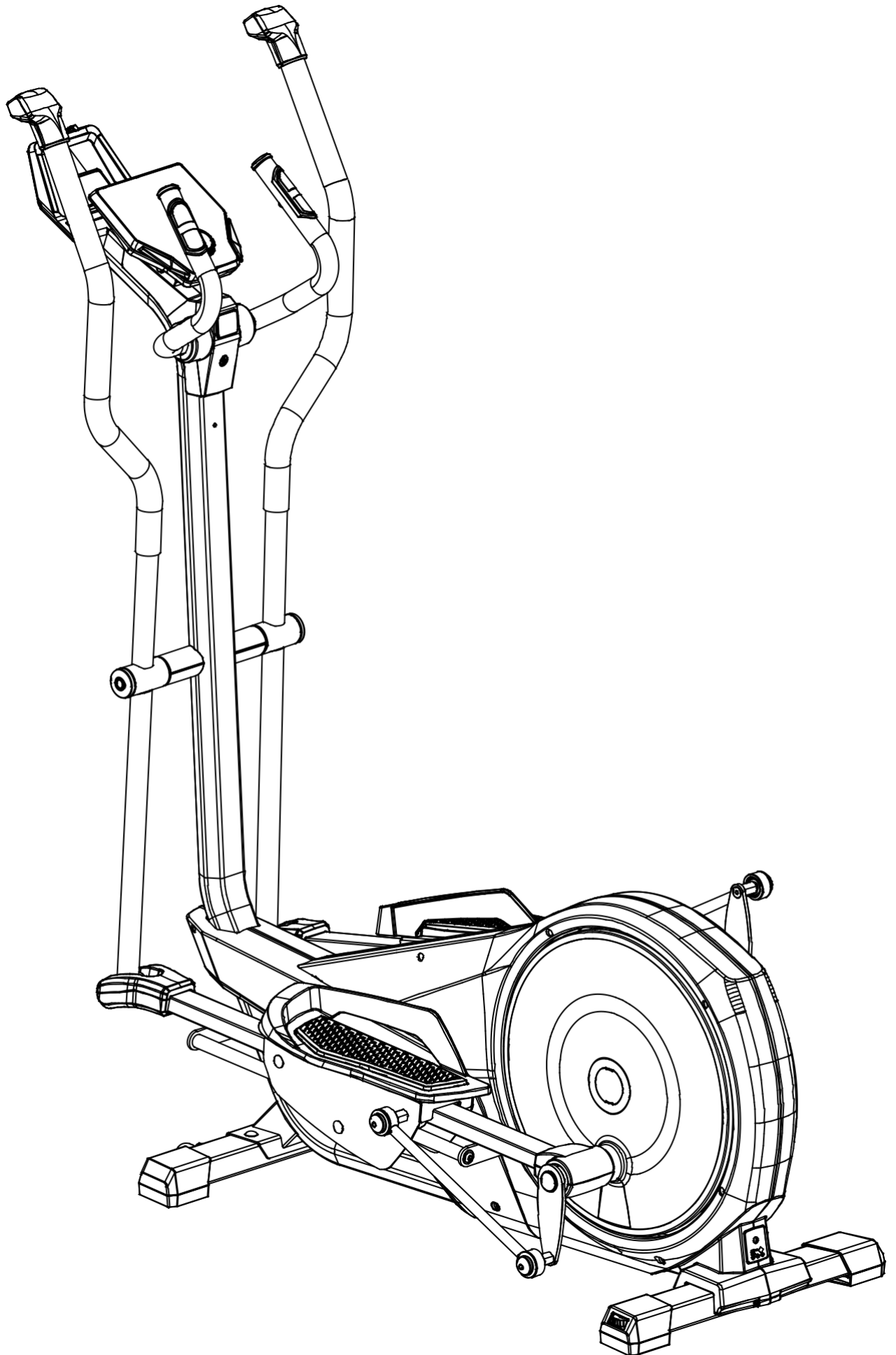
7



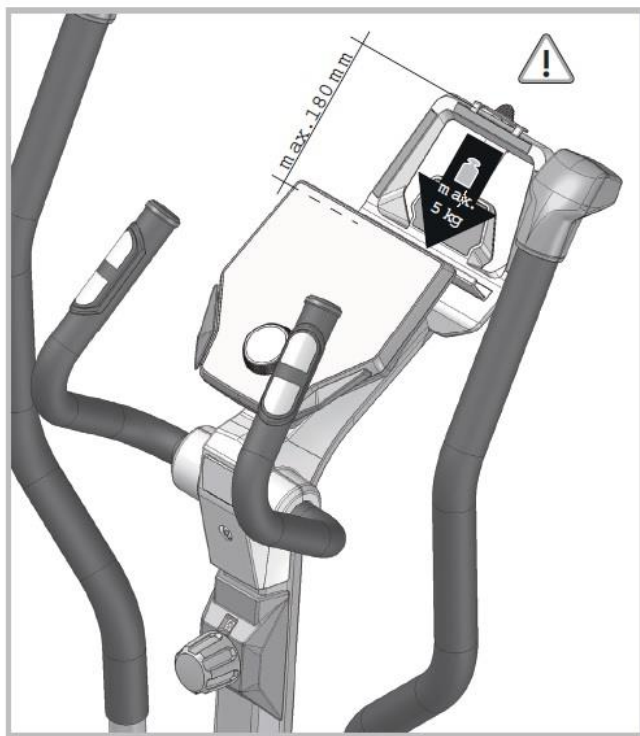
8



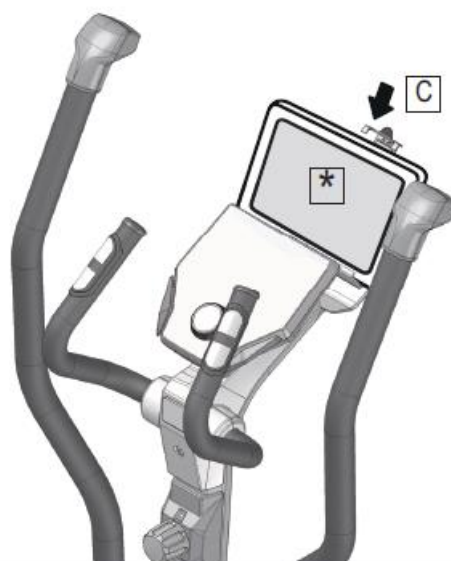
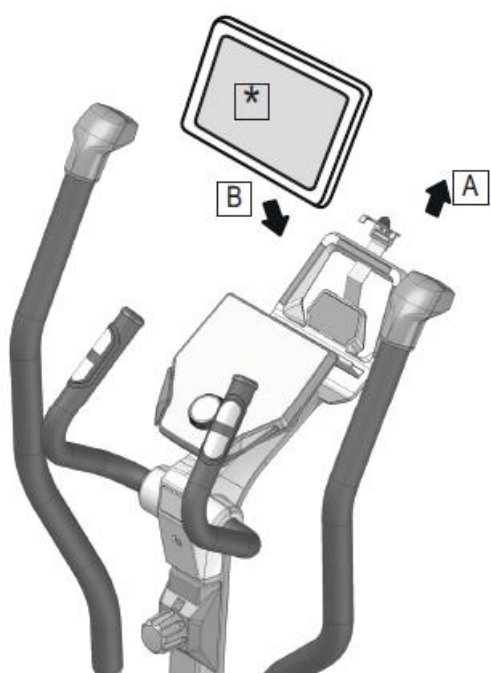




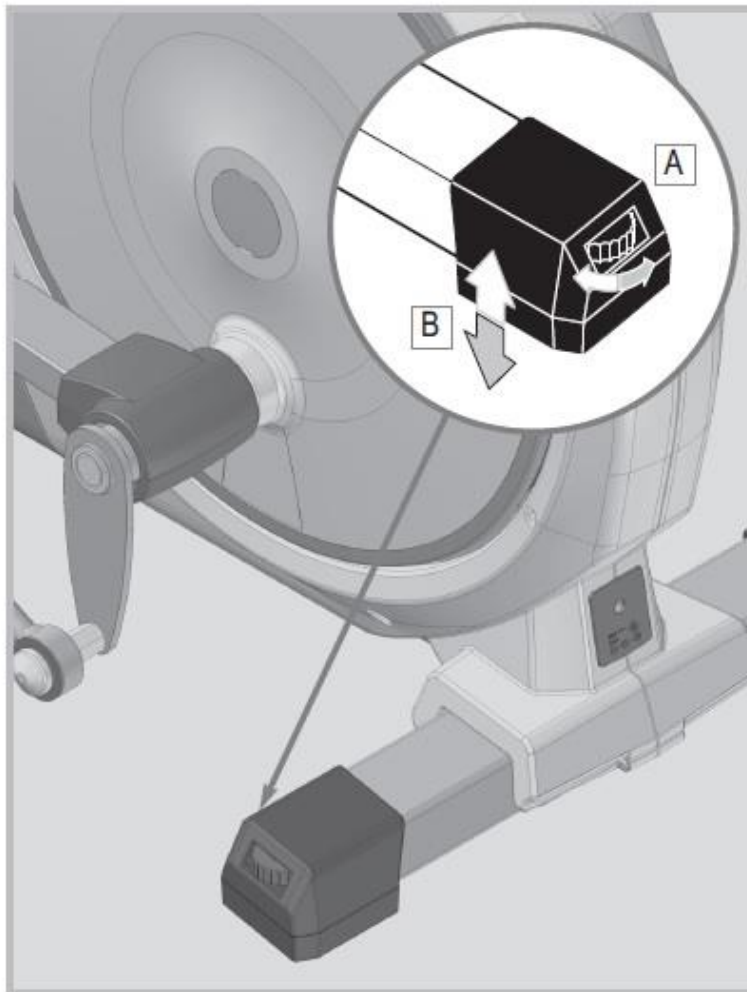
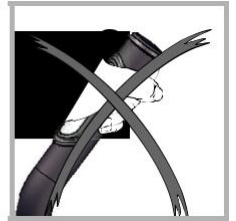
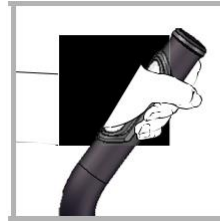
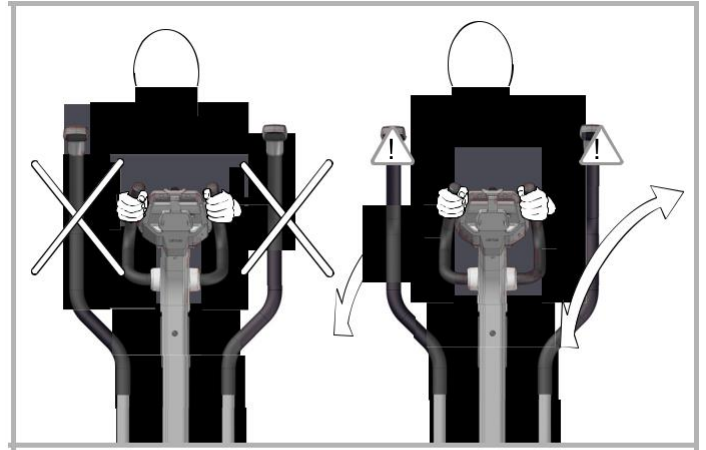
OBSŁUGA



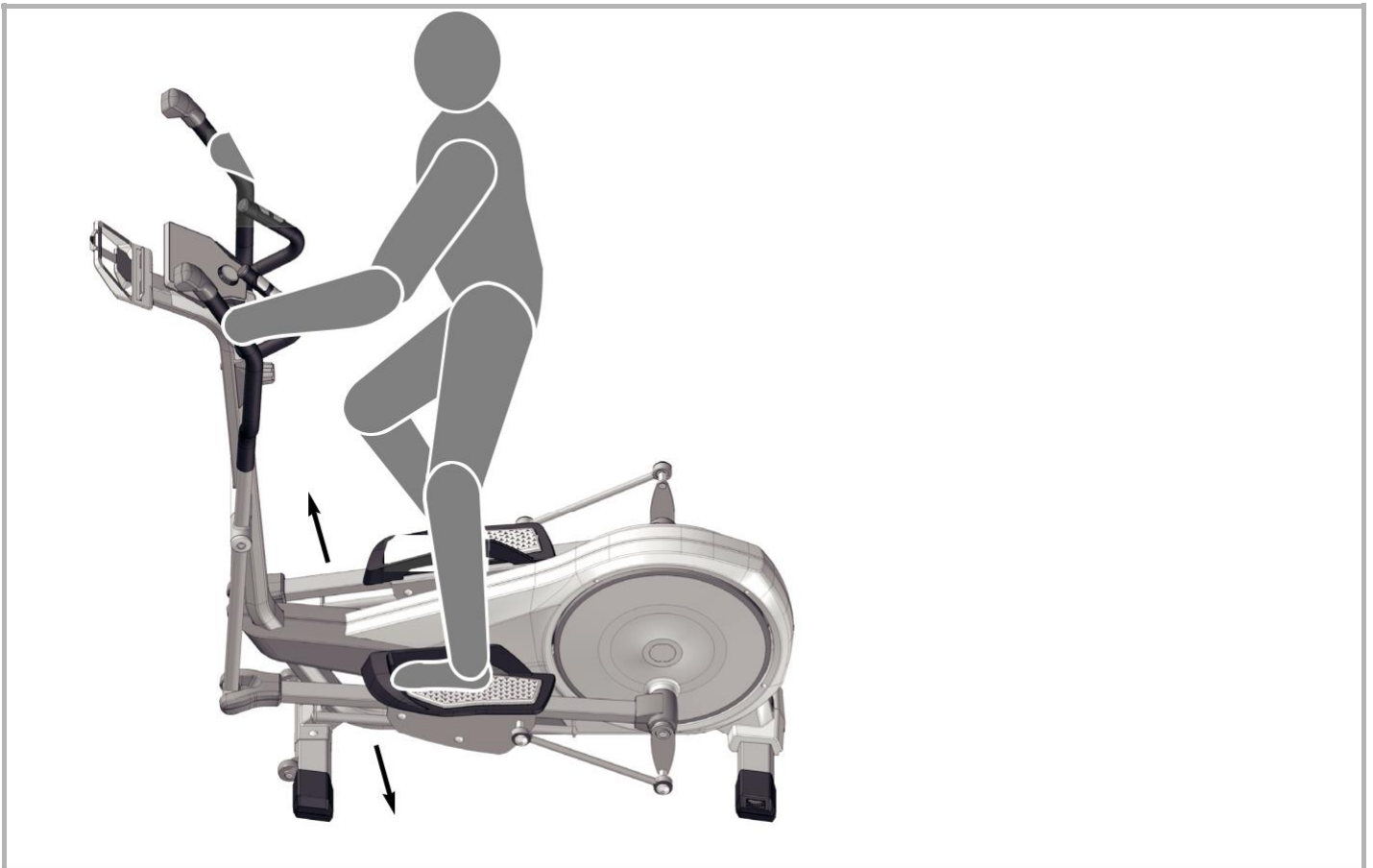
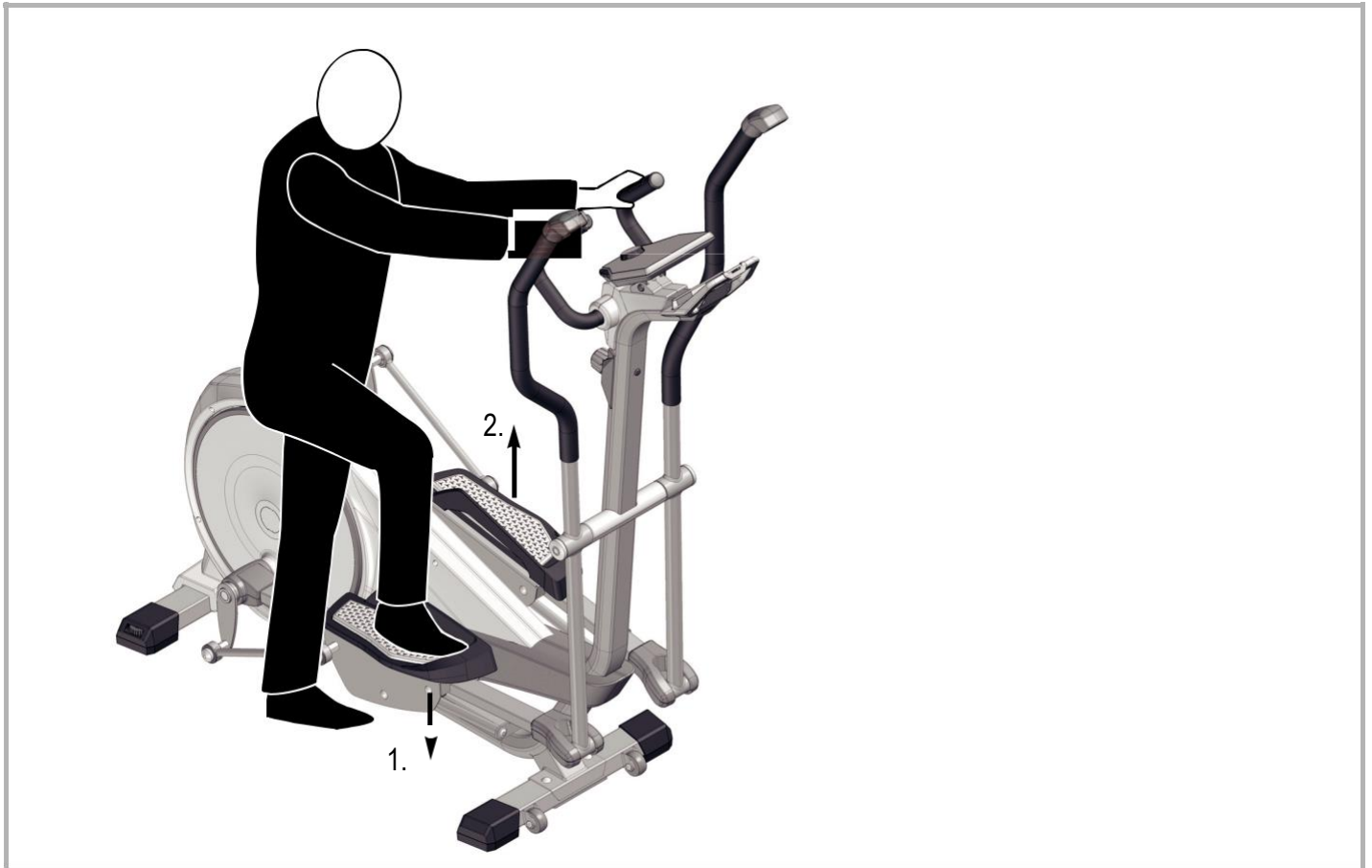
Urządzenie nie jest dołączone do przyrządu.



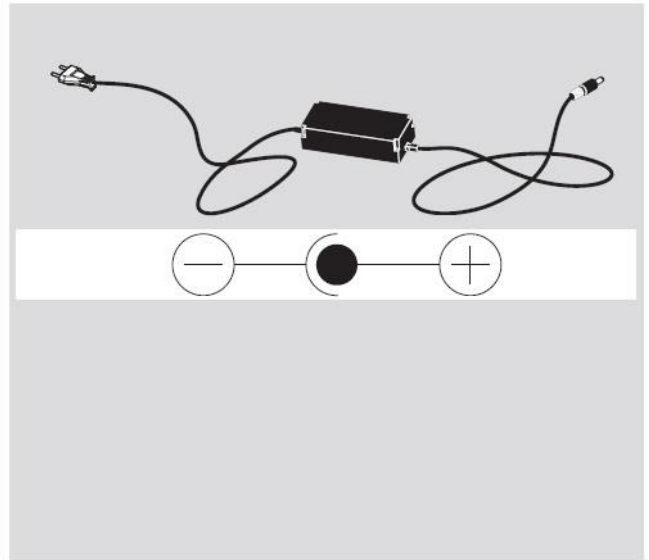
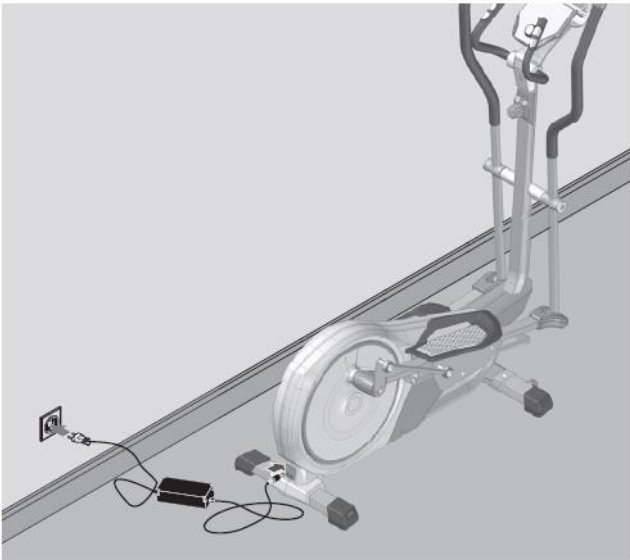
PRZMIESZCZANIE



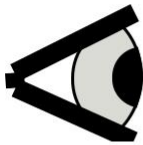
INSTRUKCJA OBSŁUGI



INSTRUKCJA OBSŁUGI



UWAGA! Należy używać tylko z oryginalnym zasilaczem KETTLER.
W przeciwnym razie może dojść do uszkodzenia.



Przykład.
Tabliczka identyfikacyjna. Numer serii



Crosstrainer

Idealny do treningu dużych grup mięśniowych, takich jak nogi, ramiona, tułów czy barki.

Eliptyczna sekwencja ruchów podczas treningu nie obciąża stawów. Crosstraining jest odpowiedni w szczególności dla osób, które wykonują pracę siedzącą. W czasie treningu na urządzeniu ciało przyjmuje pozycję wyprostowaną. W ten sposób plecy i kręgosłup są odciążone.

Istnieją różne warianty obciążeń treningowych: trening wyłącznie dla nóg – wówczas dłonie pozostają na nieruchomych ramionach urządzenia, trening całego ciała z pasywną pracą ramion, trening całego ciała połączony z aktywną pracą ramion. Połączenie treningu nóg i ramion tworzy efektywny trening całego ciała i tym samym absorbuje wszystkie ważne grupy mięśniowe.

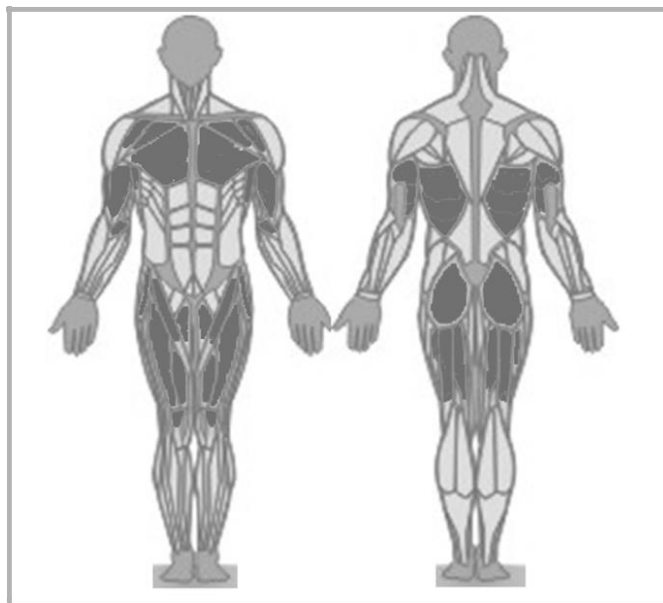
Trening górnych partii ciała przy użyciu ramion orbitreka angażuje dodatkowo mięśnie ramion, barków i pleców.

Korzyści:

- Eliptyczny ruch nie obciąża stawów.
- Efektywny trening całego ciała i zaangażowanie wszystkich ważnych grup mięśniowych.
- Wielowariantowy trening przy wykonywaniu ruchów w przód i w tył.
- Idealny jako zdrowotny trening fitness.

Zużycie energii: ok. 700 kcal/h

Spalanie tłuszczu: ok. 55-59 g/h



Pozycja ciała i wykonywanie ruchów

Należy zwrócić uwagę na pewne i bezpieczne ułożenie stop na pedałach. Istnieje możliwość zahaczenia podeszwą buta o przednią krawędź platformy na stopy (ryzyko istnieje zwłaszcza u osób o niskim wzroście).

Ręce trzymają ramiona na wysokości klatki piersiowej, a łokcie są lekko ugięte. Górna część ciała znajduje się w pozycji wyprostowanej. Upewnij się, że podczas treningu kolana i łokcie są zawsze lekko ugięte.

Podczas wykonywania ruchów w przód, należy zwrócić wagę aby podobnie jak przy normalnym bieganiu odrywać pięty od podłoża, w celu zapewnienia sobie treningu mięśni łydek oraz poprawie ukrwienia stóp.

Warianty treningu

Crosstrainer orbitrek umożliwia różnorodne warianty treningu. Możliwość wykonywania aktywnych i pasywnych ruchów ramionami pozwala samodzielnie określić intensywność treningu górnych partii ciała. Można np. bardziej obciążyć mięśnie nóg i pośladków poruszając drążkami w sposób bardziej bierny i swobodny.

W celu zwiększenia intensywności treningu należy poruszać ramionami orbitreka bardziej dynamicznie.

Ogólnie rzecz biorąc, jest to jednak trening całego ciała, w czasie którego trenuje się, obok mięśni pośladków i nóg, także mięśnie barków, ramion oraz pleców.

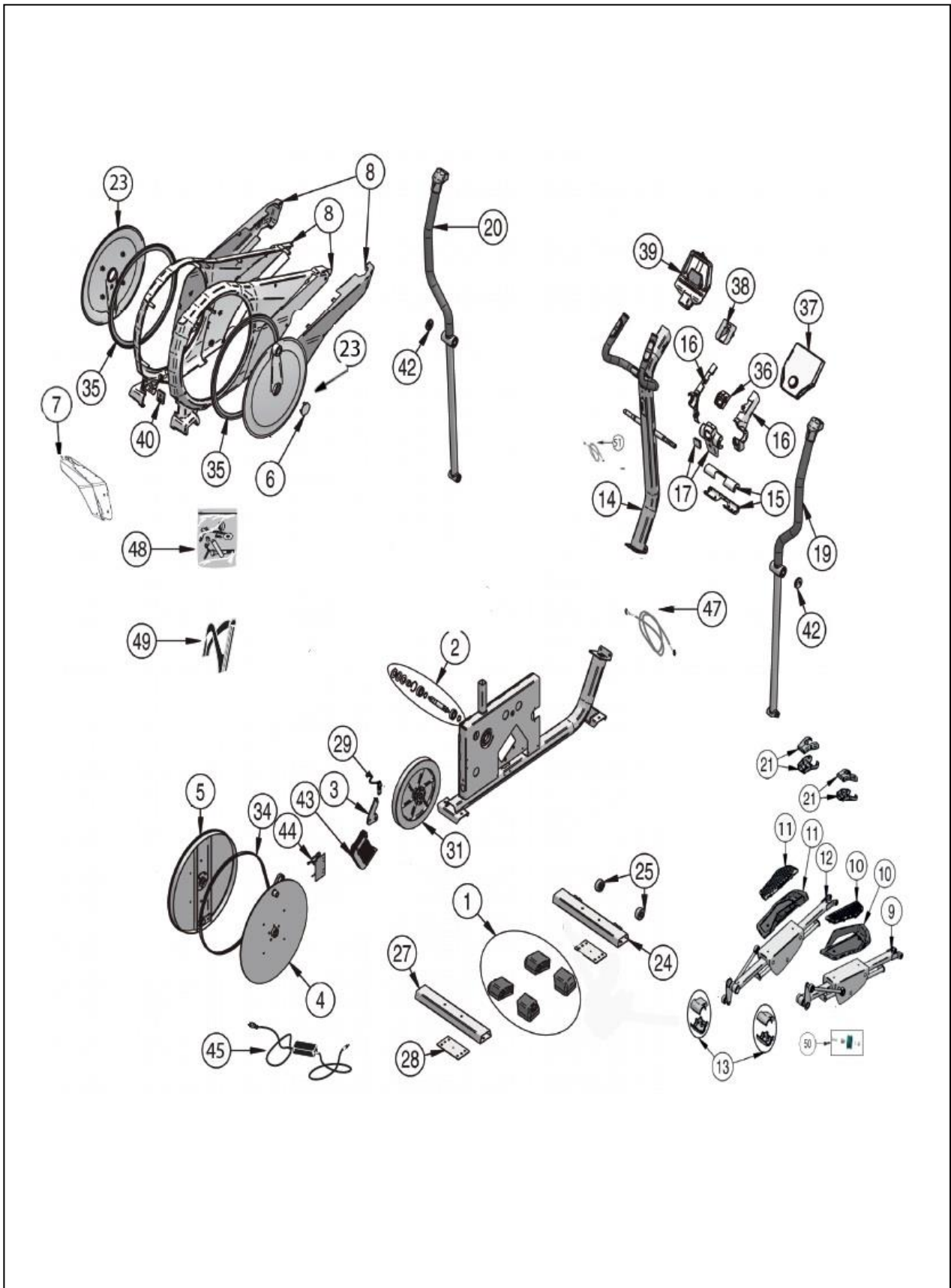
Urządzenie crosstrainer oferuje także możliwość zupełnej rezygnacji z pracy ramion. W tym celu należy chwycić dłońmi nieruchome rączki przy komputerze treningowym. Łokcie pozostają luźno przy górnej części ciała, a ramiona urządzenia poruszają się swobodnie. W takiej pozycji trenuje się wyłącznie mięśnie nóg i pośladków.

LISTA CZĘŚCI

CT 1025-400 CROSSTRAINER OPTIMA 800		
1	1x	70001136 X
2	1x	70001100 X
3	1x	70001099 X
4	1x	70001138 X
5	1x	70001137 X
6	1x	70001107 X
7	1x	70001118 X
8	1x	70001116 X
9	1x	70001132 X
10	1x	70001133 X
11	1x	70001129 X
12	1x	70001130 X
13	1x	70001131 X
14	1x	70001089
15	1x	70001093 X
16	1x	70001015 X
17	1x	70001091 X
19	1x	70001128 X
20	1x	70001126 X
21	1x	70001127 X
23	1x	70001139 X
24	1x	70001125 X
25	1x	70001124 X
27	1x	70001135 X
28	1x	70001121 X

CT 1025-400 CROSSTRAINER OPTIMA 800		
29	1x	70001102 X
31	1x	70001098 X
34	1x	70001114 X
35	1x	70001119 X
36	1x	70001020 X
37	1x	67001400 X
38	1x	68009770 X
39	1x	70001012 X
40	1x	70001117 X
42	1x	70001095 X
43	1x	70001112 X
44	1x	70001111 X
45	1x	70001053 X
47	1x	70001144 X
48	1x	70001140 X
49	1x	70001058 X
50	1x	70001175 X
51	1x	70001106 X

LISTA CZĘŚCI



KETTLER



Producent: KETTLER Sport and Fitness Europe by
TRISPORT AG
BOESCH 67
CH-6331 HUENENBERG
SWITZERLAND
www.kettlersport.com

Dystrybutor: SPORTPOLAND.COM SP. Z O.O.
GDYŃSKA 45
80-209 CHWASZCZYNO
POLSKA
www.kettlersport.pl
Infolinia: 695 645 645