

Instrukcja ważna dla urządzeń wyprodukowanych po: / Návod pro zařízení vyrobená po: / Návod pre obsluhu zariadení vyrobených po: / Instrukcija – įrenginiai, kurie buvo pagaminti nuo: / Lietošanas instrukcija ierīcēm izgatavotiem pēc: / Útmutató a után gyártott készülékekhez: / Mode d'emploi pour les appareils fabriqués après: / Manual de Instrucciones para las máquinas fabricadas después de: / Manualul de utilizare pentru aparate fabricate după: / Gebruiksaanwijzing voor apparaten geproduceerd na: / Bedienungsanleitung für Geräte, hergestellt wurden die nach dem: **01.10.2020**

PL **Nożyce do żywopłotu**
Instrukcja obsługi z kartą gwarancyjną

CZ **Nůžky na živý plot**
Návod k obsluze se záručním listem

SK **Nožnice na živý plot**
Užívateľská príručka so záručným listom

LT **Gyvatvorių žirklės**
Naudojimo instrukcija su Garantiniu lapu

LV **Dzīvzoga šķēres**
Lietošanas instrukcija ar garantijas talonu

HU **Sövénynyíró olló**
Használati Utasítás Garanciajeggyel

RO **Foarfece de tuns garduri**
Instrucțiuni de utilizare și certificat de garanție

DE **Heckenschere**
Bedienungsanleitung mit Garantiekarte



PL Wszelkie prawa zastrzeżone. Niniejsze opracowanie jest chronione prawem autorskim. Kopiowanie lub rozpowszechnianie Instrukcji Obsługi we fragmentach albo w całości bez zgody Dedra Exim zabronione. Dedra Exim zastrzega sobie prawo do wprowadzania zmian konstrukcyjno-technicznych oraz komplekcyjnych bez uprzedniego powiadomienia. Zmiany te nie mogą stanowić podstawy do reklamowania produktu. Instrukcja obsługi dostępna na stronie www.dedra.pl

CZ Všechna práva vyhrazena. Toto zpracování je chráněno autorským právem. Kopírování nebo šíření Návodu k obsluze v částech nebo vcelku bez souhlasu společnosti Dedra Exim je zakázáno. Dedra Exim si vyhrazuje právo zavádět konstrukční a technické a komplementační změny bez dřívějšího oznámení. Tyto změny nemohou být základem pro reklamování výrobku. Návod k obsluze dostupný na stránkách www.dedra.pl

SK Všetky práva vyhradené. Tieto materiály sú chránené autorskými právami. Kopírovanie prípadne šírenie častí, prípadne celého návodu na obsluhu je bez súhlasu spoločnosti Dedra Exim zakázané. Dedra Exim si vyhradzuje právo na vykonávanie konštrukčno-technických zmien, a zmien doplnkových príslušenstva, bez predchádzajúceho upozornenia. Tieto zmeny nemôžu byť dôvodom na reklamáciu výrobku. Užívateľská príručka je dostupná na webovej stránke www.dedra.pl

LT Visos teisės saugomos. Šis kūrinys yra saugomas autorių teisių įstatymu. Eksploatavimo instrukcijos arba jos fragmentų kopijavimas ir platinimas be „Dedra Exim“ sutikimo draudžiamas. „Dedra Exim“ pasilieka sau teisę įvesti konstrukcijos, techninius arba komplektažijos pokyčius be išankstinio įspėjimo. Šie pokyčiai negali būti skundo dėl produkto pagrindu. Naudojimo instrukcija yra prieinama svetainėje: www.dedra.pl

LV Visas tiesības pasargātas. Šis izdevums ir sargāts ar autortiesību. Lietošanas Instrukcijas kopēšana vai izplatīšana pilnīgi vai fragmentos bez Dedra Exim firmas piekrišanas ir aizliegta. Firma Dedra Exim atstāj sev tiesību veikt konstrukcijas-tehniskas izmaiņu, kā arī komplektažijas izmaiņu, bez iepriekšēja paziņojuma. Šīs izmaiņas nevar būt par pamatu produkta reklamēšanai. Lietošanas instrukcija pieejama mājaslapā www.dedra.pl

HU Minden jog fenntartva. A jelen kiadvány szerzői jogokkal védve. A Használati Utasítás másolása vagy terjesztése egészében vagy részleteiben a Dedra Exim írásos engedélye nélkül tilos. A Dedra Exim fenntartja magának a szerkezeti-műszaki, valamint komplettálási változtatások előzetes bejelentés nélküli bevezetésének jogát. Ezek a változások nem szolgálhatnak alappálul a termék reklamációjának. A használati utasítás a weboldalon elérhető www.dedra.pl.

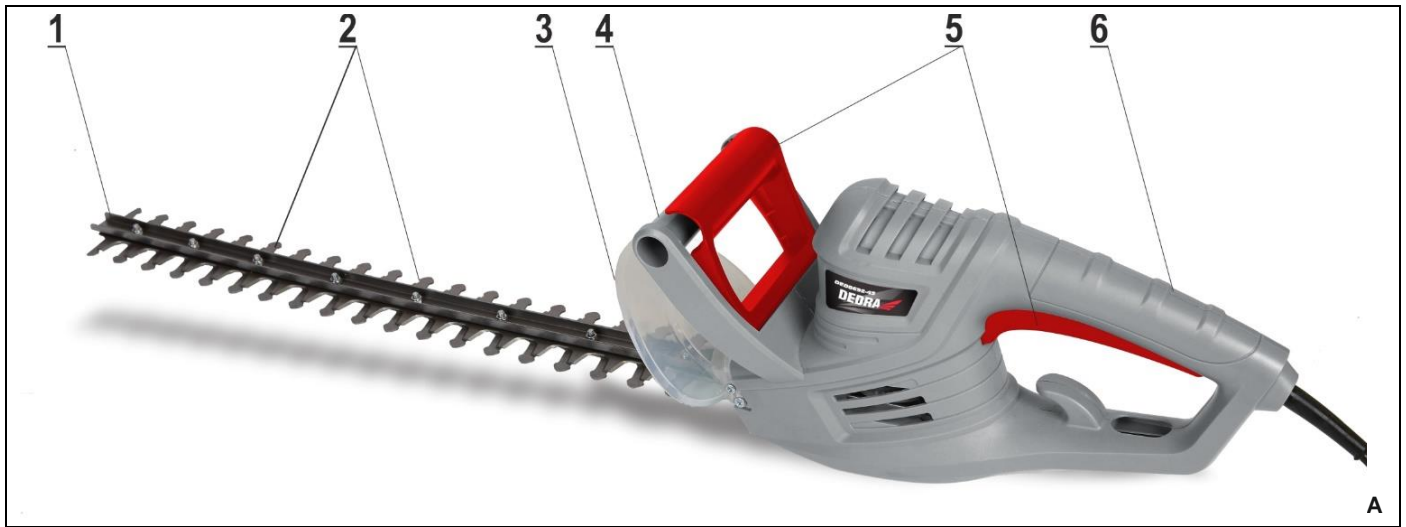
RO Toate drepturile rezervate. Această redacție este protejată prin legea dreptului de autor. Este interzisă copierea, reproducerea în orice fel sau multiplicarea și distribuția parțială sau în totalitate a Manualului de utilizare fără permisiunea firmei Dedra Exim. Firma Dedra Exim își rezervă dreptul de a face modificări tehnice și constructive sau de completare a dispozitivului fără o notificare prealabilă. Aceste modificări nu pot constitui temel pentru reclamarea produsului. Instrucțiunea de deservire accesibilă pe pagina www.dedra.pl

DE Alle Rechte vorbehalten. Die vorliegende Bedienungsanleitung wird durch das Urheberrecht geschützt. Kein Teil dieser Bedienungsanleitung darf ohne schriftliche Einwilligung von Dedra Exim vervielfältigt oder verbreitet werden. Dedra Exim behält sich das Recht vor, Konstruktions- und technische Änderungen sowie Änderungen in der Zusammensetzung vorzunehmen, ohne vorher darüber zu informieren. Diese Änderungen können kein Grund zur Reklamation des Produkts bilden. Die Bedienungsanleitung ist auf der Internetseite www.dedra.pl zugänglich.

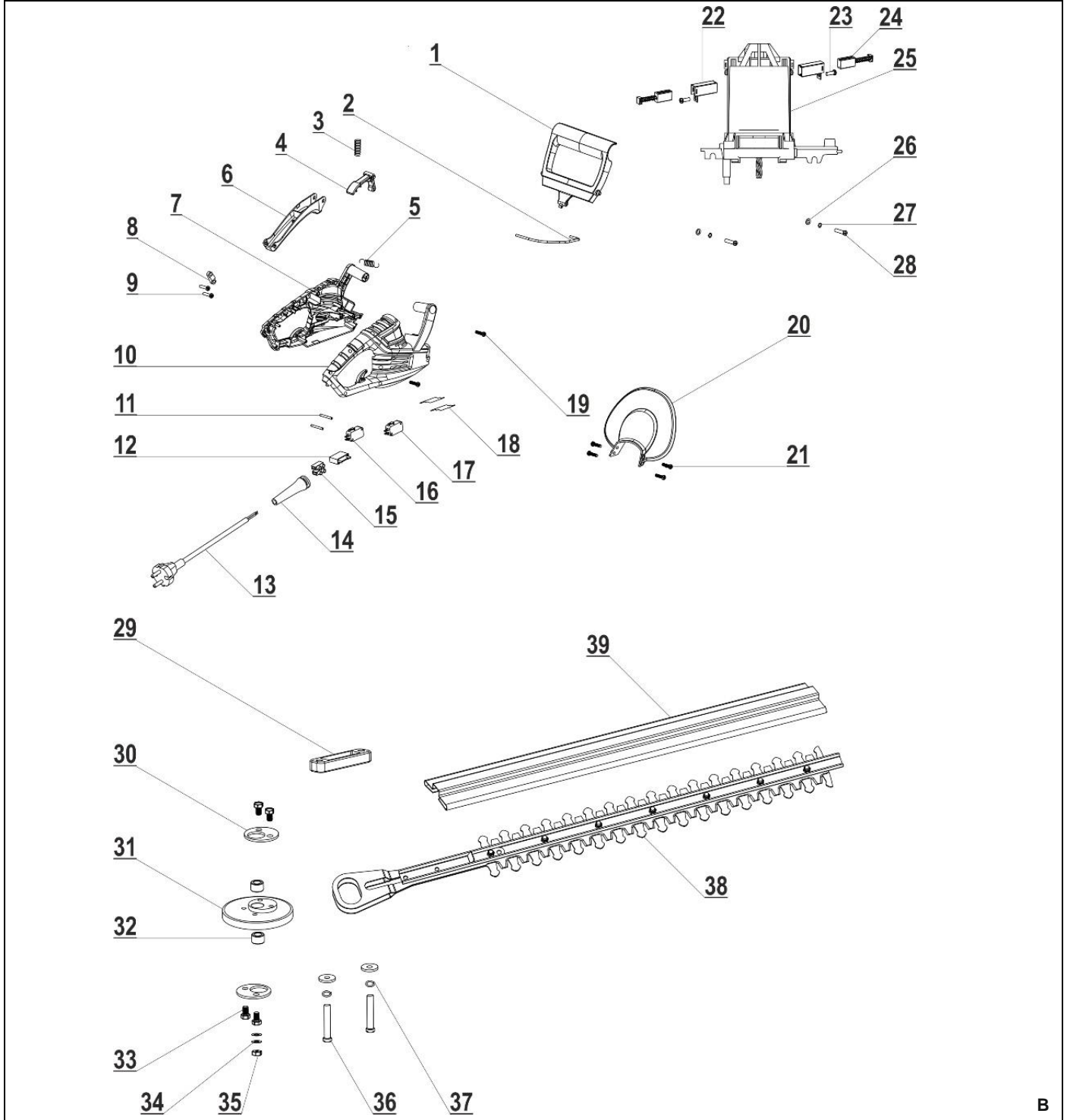
Kontakt

Kontaktai / Kontakts / Elérhetőség / Contact / Contacto / Contact / Contact / Kontakt
Dedra Exim Sp. z o.o., ul. 3 Maja 8, 05-800 Pruszków
Tel. +48 22 73 83 777 wew. 129, 165, fax +48 22 73 83 779
serwis@dedra.com.pl www.dedra.pl





A



B

Opis Piktogramów/ Popis Piktogramů/ Opis Piktogramov/ Piktogramų Aprašymas/ Piktogrammu Apraksts/ Piktogramok Magyarázata/ Des Pictogrammes/ Descripción Pictogramas/ Descrierea Pictogramelor/ Omschrijving Gebruikte Pictogramme/ Verwendete Piktogramme

	Nakaz: przeczytaj instrukcję obsługi / Příklad: přečtěte návod k obsluze / Příklad: oboznámte sa s užívateľskou príručkou / Privaloma: perskaitykite aptarnavimo instrukciją / Norādījums: rūpīgi iepazīstieties ar lietotāja rokasgrāmatā sniegto informāciju / Utasítás: olvassa el az útmutatót / Ordre: avant l'usage lire le mode d'emploi / Indicación: leer el manual de instrucciones / Obligatoriu: citiți manualul de utilizare / Bevel: lees de gebruiksaanwijzing / Gebot: die Bedienungsanleitung lesen
	Nakaz: używać ochronników słuchu / Příklad: používejte ochranu sluchu / Příklad: používajte chrániče sluchu/ Privaloma: naudoti apsauginius akinius/ Lietojiet dzirdes aizsardzības līdzekļus/ Utasítás: használjon fülvédőt/ Ordre: utiliser la protection de l'ouïe/ Usar protección para los oídos/ Trebuie să folosiți aparate pentru protecția auzului/ Gehoorbescherming gebruiken/ Der Gehörschutz ist zu Benutzen
	Nakaz: stosować okulary ochronne / Příklad: používejte ochranné brýle / Příklad: používajte ochranné okuliare / Privaloma: naudoti apsauginius akinius / Norādījums: nēsājiet aizsargacenes / Utasítás: viseljen védőszemüveget / Ordre: utiliser les lunettes de protection / Indicación: usar las gafas de protección / Obligatoriu: folosiți ochelari de protecție / Bevel: draag veiligheidsbril/ Gebot: Schutzbrille tragen
	Zakaz: nie wystawiać na działanie opadów atmosferycznych / Zákaz: Nevystavujte atmosférickým srážením / Zákaz: nevystavujte atmosférickým zrážkam / Draudimas: nelaikykite atmosferos kritulių / Aizliegums: nepakļaujiet atmosfēras nokrišņiem / Tilalom: ne tegye ki a légköri csapadéknak / Interdiction: ne pas exposer aux précipitations atmosphériques / Prohibición: no exponer a la precipitación atmosférica / Interzicere: nu expuneți la precipitații atmosferice / Verbod: niet blootstellen aan atmosferische neerslag / Verbot: Setzen Sie das Gerät keinen atmosphärischen Niederschlägen aus
	Ostrzeżenie: niebezpieczeństwo / Varování: nebezpečí / Varovanie: nebezpečenstvo / Įspėjimas: pavojus / Brīdinājums: briesmas / Figyelem: veszély / Attention: danger / Advertencia: peligro / Atenție: pericol / Waarschuwing: gevaar / Achtung, Gefahr
	Informacja: poziom mocy akustycznej / Informace: hladina hluku / Informácie: hladina hluku / Informacija: triukšmo lygis / Informācija: trokšņa līmenis / Információ: zajszint / Información: nivel de ruido / Informații: nivelul zgomotului / Informatie: geluidsniveau / Information: Geräuschpegel
	Ostrzeżenie: w przypadku uszkodzenia lub przecięcia przewodu, natychmiast wyciągnąć wtyczkę z gniazda / Varování: pokud je kabel poškozen nebo přefříznut, okamžitě vytáhněte zástrčku ze zásuvky / Varovanie: ak je kábel poškodený alebo prerušený, okamžite vyťahnite zástrčku zo zásuvky / Įspėjimas: jei laidas yra pažeistas ar supjaustytas, nedelsdami ištraukite kištuką iš lizdo / Brīdinājums: ja vads ir bojāts vai sagriezts, nekavējoties izvelciet kontaktdakšu no kontaktligzdas / Figyelem: ha a kábel sérült vagy meg van vágva, azonnal húzza ki a dugót a konnektorból / Avertisment: în cazul în care cablul este deteriorat sau tăiat, scoateți imediat dopul din priză / Warnung: Wenn das Kabel beschädigt oder durchtrennt ist, ziehen Sie den Stecker sofort aus der Steckdose
	Klasa ochrony przeciwporażeniowej/ třída protipožární ochrany/ trieda protipožiarnej ochrany/ apsaugos nuo elektros smūgio klasė/ prettrieciena drošības klase/ érintésvédelmi osztály/ clasa de protecție împotriva șocurilor electrice/ klasse des brandschutzes
	Informacja o spełnieniu wymagań zasadniczych przepisów Unii Europejskiej/ Informace o splnění základních požadavků předpisů Evropské Unie / Información o splnění požadaviek podstatných predpisov a noriem Európskej Únie/ Informacija apie esminius Europos Sąjungos įstatymų reikalavimus/ Información par Eiropas Savienības galveno noteikumu ievērošanu/ Tájékoztató az Európai Unió alapelvető előírásainak betartásáról/ Informații cu privire la îndeplinirea cerințelor esențiale, ale reglementărilor Uniunii Europene/ Information über die Erfüllung der hauptanforderungen der Europäischen Union

PL Spis treści

1. Zdjęcia i rysunki
2. Opis urządzenia
3. Przeznaczenie urządzenia
4. Ograniczenia użycia
5. Dane techniczne
6. Przygotowanie do pracy
7. Podłączenie do sieci
8. Włączanie urządzenia
9. Użytkowanie urządzenia
10. Bieżące czynności obsługowe
11. Części zamienne i akcesoria
12. Samodzielne usuwanie usterek
13. Kompletacja urządzenia
14. Informacja dla użytkowników o pozbywaniu się urządzeń elektrycznych i elektronicznych
15. Wykaz części do rysunku złożeniowego
16. Karta gwarancyjna

Ogólne warunki bezpieczeństwa zostały dołączone jako oddzielna broszura. Deklaracja zgodności dołączona jest do urządzenia jako oddzielny dokument. W przypadku braku deklaracji zgodności prosimy o kontakt z Serwisem Dedra-Exim Sp. z o.o.

⚠ OSTRZEŻENIE. Przeczytać wszystkie ostrzeżenia oznaczone symbolem wykrzyknika i wszystkie instrukcje przed użyciem urządzenia. ⚠

Nieprzestrzeganie podanych niżej ostrzeżeń i wskazówek dotyczących bezpieczeństwa może być przyczyną porażenia prądem elektrycznym, pożaru lub poważnych obrażeń. Należy zachować wszystkie ostrzeżenia i instrukcje do przyszłego użytku.

2. Opis urządzenia

Rys. A: 1. Prowadnica, 2. Zęby ostrza, 3. Osłona operatora, 4. Rękojeść pomocnicza, 5. Włącznik sekwencyjny dwuelementowy, 6. Rękojeść główna,

3. Przeznaczenie urządzenia

Nożyce do żywopłotu przeznaczone są do przycinania pędów i drobnych gałązek żywopłotów, krzewów, krzaków, niewielkich drzewek ozdobnych itd. w przydomowych ogródkach, na działkach itd.

Dopuszcza się wykorzystanie urządzenia w pracach remontowo-budowlanych, warsztatach naprawczych, w pracach amatorskich przy równoczesnym przestrzeganiu warunków użytkowania i dopuszczalnych warunków pracy, zawartych w instrukcji obsługi.

4. Ograniczenia użycia

⚠ UWAGA Urządzenie może być użytkowane tylko zgodnie z zamieszczonymi poniżej "Dopuszczalnymi warunkami pracy".

⚠ UWAGA Samowolne zmiany w budowie mechanicznej i elektrycznej, wszelkie modyfikacje, czynności obsługowe nieopisane w Instrukcji Obsługi będą traktowane za bezprawne i powodują natychmiastową utratę Praw Gwarancyjnych, a deklaracja zgodności straci swoją ważność.

Użytkowanie elektronarzędzia niezgodnie z przeznaczeniem lub Instrukcją Obsługi spowoduje natychmiastową utratę Praw Gwarancyjnych. Przeczytać uważnie instrukcje. Zaznajomić się z elementami sterującymi i prawidłowym użytkowaniem maszyny. Nigdy nie dopuszczać dzieci lub osób niezapoznanych z niniejszymi instrukcjami do użytkowania urządzenia. Lokalne przepisy mogą ograniczać wiek operatora. Pamiętaj, że operator lub użytkownik są odpowiedzialni za wypadki lub zagrożenia mające miejsce w stosunku do innych osób lub ich własności.

DOPUSZCZALNE WARUNKI PRACY

S1 praca ciągła. Nie stosować wewnątrz pomieszczeń.

5. Dane techniczne

Model urządzenia	DED8692-45
Napięcie pracy [V, Hz]	230, ~50
Moc [W]	450
Długość ostrza [mm]	510
Długość cięcia [mm]	450
Grubość ciętego materiału max. [mm]	16
Prędkość obrotowa silnika [min ⁻¹]	1700
Klasa ochronności	II
Stopień ochrony przed dostępem bezpośrednim	IP20

Masa urządzenia [kg]	2,3
Poziom drgań mierzony na rękojeści a_h [m/s^2]	2,96
Niepewność pomiaru K [m/s^2]	1,5
Emisja hałasu:	
Poziom ciśnienia dźwięku L_{pA} [dB(A)]	88,1
Poziom mocy dźwięku L_{WA} [dB(A)]	97,7
Niepewność pomiarowa K_{pA} , K_{WA} [dB(A)]	3,24
Poziom deklarowany L_{WA} [dB(A)]	101

Informacja na temat hałasu i drgań.

Wartość łączona drgań a oraz niepewność pomiaru określono zgodnie z normą EN 60745-2-15 i podano w tabeli

Emisja hałasu została określona zgodnie z EN 60745-2-15, wartości podano powyżej w tabeli.

UWAGA Hałas może spowodować uszkodzenie słuchu, podczas pracy zawsze należy używać środków ochrony słuchu!

Deklarowana wartość emisji drgań została zmierzona zgodnie ze standardową metodą badania i może być wykorzystana do porównania jednego urządzenia z drugim. Podany powyżej poziom emisji drgań może być również wykorzystywany do wstępnej oceny narażenia na drgania.

Poziom drgań podczas rzeczywistego użytkownika elektronarzędzia może się różnić od zadeklarowanych wartości w zależności od sposobu użycia narzędzi roboczych, w szczególności od rodzaju obrabianego przedmiotu oraz od konieczności określenia środków mających na celu ochronę operatora. Aby dokładnie oszacować narażenia w rzeczywistych warunkach użytkownika, należy wziąć pod uwagę wszystkie części cyklu operacyjnego, obejmujące także okresy, gdy urządzenie jest wyłączone lub gdy jest ono włączone, ale nie jest używane do pracy.

6. Przygotowanie do pracy

UWAGA Wszystkie czynności należy wykonywać przy odłączonym źródle zasilania.

Stosować ochronniki słuchu i okulary ochronne. Nosić je cały czas podczas pracy maszyną. Podczas pracy maszyną zawsze nosić solidne obuwie i długie spodnie. Nie obsługiwać maszyny, będąc boso lub w otwartych sandałach. Unikać noszenia odzieży, która jest luźna albo ma zwisające sznurki lub wiązadła. Nie nosić luźnej odzieży ani biżuterii, które mogą być wciągane do wlotu powietrza. Trzymać długie włosy z daleka od wlotu powietrza.

Przed użyciem zawsze skontrolować wizualnie, aby zobaczyć, elementy mocujące są dobrze umocowane, obudowa jest nieuszkodzona oraz czy osłony są na miejscu. Wymienić zużyte lub uszkodzone elementy w zespołach do utrzymywania równowagi. Wymienić uszkodzone lub nieczytelne etykiety.

Nie obsługiwać maszyny wtedy, gdy w pobliżu znajdują się ludzie, a zwłaszcza dzieci, lub zwierzęta.

Urządzenie powinno być użytkowane, w miejscu dobrze oświetlonym.

W pierwszej kolejności należy zamontować osłonę operatora. W tym celu należy nasunąć osłonę (rys. A, 3) tak, aby kołnierzyk w dolnej części osłony był dokładnie dopasowany do wpustu w obudowie. Dokręcić osłonę za łączonymi wkrętami. Z ostrza zdjąć plastikową osłonę. Urządzenie jest gotowe do pracy

7. Podłączenie do sieci

Przed podłączeniem urządzenia do źródła prądu należy upewnić się, czy napięcie zasilania odpowiada wartości podanej na tabliczce znamionowej.

Instalacja zasilająca powinna być wykonana zgodnie z zasadniczymi wymaganiami dotyczącymi instalacji elektrycznych i spełniać wymogi bezpieczeństwa użytkownika. Parametry minimalnego przekroju przewodu zasilającego oraz nominalnej wartości bezpiecznika w zależności od mocy urządzenia podano w poniższej tabeli:

Moc urządzenia [W]	Minimalny przekrój przewodu [mm ²]	Minimalna wartość bezpiecznika typu C [A]
<700	0,75	6

Instalacja winna być wykonana przez uprawnionego elektryka. W przypadku korzystania z przedłużaczy należy zwrócić uwagę by przekrój żyły nie był mniejszy od wymaganego (patrz tabela). Przewód elektryczny ułożyć tak, aby w czasie pracy nie był narażony na przecięcie. Nie używać uszkodzonych przedłużaczy. Okresowo sprawdzać stan techniczny przewodu zasilającego. Nie ciągnąć za przewód zasilający.

8. Włączanie urządzenia

UWAGA Nie włączać urządzenia gdy osłona założona jest na ostrze.

W celu uruchomienia urządzenia, należy włączyć urządzenie sekwencją przycisków (rys. A, 5). Urządzenie włączy się tylko w sytuacji, w której oba przyciski załączone są jednocześnie. W celu wyłączenia urządzenia należy zwolnić dowolny przycisk. Noże powinny zatrzymać się natychmiast po zwolnieniu przycisku.

9. Użytkowanie urządzenia

UWAGA Nie uruchamiać urządzenia bez osłony i z założoną osłoną ostrza. Upewnić się, że noże nie są zablokowane, a wszystkie części urządzenia sprawne i nieuszkodzone.

Nożyce przeznaczone są do przycinania żywopłotów, a także do przycinania zarośli, krzewów itd. Obustronne, przeciwbieżne noże umożliwiają cięcie w dwóch kierunkach.

Cięcie poziome

Aby uzyskać równą wysokość cięcia, zaleca się zastosować linię pomocniczą, np. sznurek. Najlepszą wydajność osiąga się prowadząc nożyce pod kątem ok. 5 stopni do ciętej powierzchni. Cięcie przeprowadzać przesuwając z niewielką prędkością nożyce od lewej do prawej strony, a następnie w przeciwnym kierunku.

Cięcie pionowe

Nożyce należy prowadzić zawsze od dołu do góry pod kątem ok. 5 stopni do ciętej powierzchni. Prowadzenie nożyc od góry do dołu powoduje, że cięte pędy i gałązki odginają się, przez co ich cięcie jest utrudnione. Cięcie przeprowadzać na pełną wysokość, aby uzyskać równą, pionową powierzchnię.

Kształtowanie krzewów

Stosując kombinację cięcia poziomego i pionowego można wykorzystywać nożyce do kształtowania krzewów. Przy cięciu innym niż poziome prowadzić nożyce od dołu.

Jeżeli maszyna ulegnie zablokowaniu, natychmiast wyłączyć źródło zasilania i odłączyć maszynę od zasilania przed czyszczeniem z odpadów. Nigdy nie obsługiwać maszyny z uszkodzonymi osłonami. Utrzymywać źródło zasilania wolne od odpadów i innych nagromadzeń, aby zapobiegać uszkodzeniu źródła zasilania lub ewentualnemu pożarowi.

Zatrzymywać maszynę i odłączać źródło zasilania. Upewnić się, że wszystkie ruchome części całkowicie zatrzymały się

- zawsze kiedy pozostawiasz maszynę,
- przed czyszczeniem ostrzy,
- przed sprawdzaniem, czyszczeniem lub pracami na maszynie.

10. Biezące czynności obsługowe

UWAGA Miejsce przechowywania urządzenia powinno być niedostępne dla dzieci.

Konserwacja urządzenia

UWAGA Nigdy nie należy prowadzić prac konserwacyjnych urządzenia podłączonego do źródła zasilania.

Może to spowodować poważne obrażenia ciała lub porażenie prądem. Po każdorazowym użyciu nożyc należy dokładnie oczyścić ostrze z resztek ciętego materiału. Zaleca się również okresowe smarowanie noży w miejscach montażu noży do prowadnicy, stosując biodegradowalny olej, np. Dedra DEGL02.

Gdy maszyna zostaje zatrzymana do obsługi serwisowej, kontroli, lub przechowywania albo wymiany wyposażenia dodatkowego, wyłączać źródło zasilania, odłączać maszynę od zasilania i upewnić się, czy wszystkie części ruchome całkowicie zatrzymały się. Pozwalać maszynie ostygnąć przed dokonywaniem wszelkich kontroli, regulacji itp. Konserwować starannie maszynę i utrzymywać ją w czystości.

Przechowywać maszynę w suchym miejscu, niedostępnym dla dzieci.

Zawsze pozwalać maszynie ostygnąć przed magazynowaniem.

Wymieniać zużyte lub uszkodzone części w celu bezpieczeństwa. Stosować tylko oryginalne części i pod- zespoły zamienne.

Nigdy nie próbować unieruchamiać funkcji blokady osłony (jeżeli jest).

Konserwacja urządzenia polega na utrzymaniu w należytym czystości wszystkich jego elementów niezbędnych do normalnej pracy. Do czyszczenia nie wolno stosować żadnych rozpuszczalników gdyż może to spowodować nieodwracalne zniszczenie obudowy i innych elementów wykonanych z tworzywa sztucznego.

Akumulatora nie wolno czyścić wodą gdyż może to spowodować zwarcie wewnętrzne prowadzące do trwałego uszkodzenia.

11. Części zamienne i akcesoria

Zalecane akcesoria

W celu zakupu części zamiennych i akcesoriów należy skontaktować się z Serwisem Dedra-Exim. Dane kontaktowe znajdują się na stronie 1 instrukcji. Przy zamawianiu części zamiennych prosimy podać numer PARTII umieszczony na tabliczce znamionowej oraz numer części z rysunku złożeniowego. W okresie gwarancyjnym naprawy dokonywane są na zasadach podanych w Karcie Gwarancyjnej. Reklamowany produkt prosimy przekazać do naprawy w miejscu zakupu (sprzedawca zobowiązany jest przyjąć reklamowany produkt), lub przesłać do Serwisu Centralnego DEDRA - EXIM. Prosimy uprzejmie dołączyć kartę gwarancyjną wystawioną przez Importera. Bez tego dokumentu naprawa będzie traktowana jako pogwarancyjna. Po okresie gwarancyjnym naprawy wykonuje Serwis Centralny. Uszkodzony produkt należy przesłać do Serwisu (koszty wysyłki pokrywa użytkownik).

12. Samodzielne usuwanie usterek

UWAGA Przed przystąpieniem do samodzielnego usuwania usterek należy odłączyć urządzenie od zasilania.

PROBLEM	PRZYCZYNA	ROZWIĄZANIE
Urządzenie nie działa	Uszkodzony włącznik Uszkodzony przewód zasilający	Przekazać urządzenie do serwisu w celu wymiany włącznika Przekazać urządzenie do serwisu w celu wymiany przewodu
Silnik przegrzewa się	Zapchane ostrza Przekroczone dopuszczalne parametry pracy	Oczyścić ostrza Wyłączyć elektronarzędzie, odłożyć pracę na czas całkowitego ostygnięcia

13. Komplektacja urządzenia, uwagi końcowe

1. Nożyce do żywopłotu – 1 szt.
2. Osłona operatora – 1 szt.
3. Wkręty – 1 kpl.
4. Osłona ostrza – 1 szt.

14. Wykaz części do rysunku złożeniowego

LP	Nazwa części	LP	Nazwa części
1	Przycisk włącznika	21	Wkręt samogwintujący ST4x14
2	Cięgno	22	Szczotkotrzemczak
3	Sprężyna włącznika	23	Wkręt ST3 x 8
4	Cięgno	24	Szczotka elektrografitowa
5	Sprężyna	25	Silnik kpl.

6	Cięgno włącznika	26	Uszczelka płaska
7	Obudowa głowicy część lewa	27	Podkładka sprężynująca Φ5
8	Płytką dociskowa	28	Wkręt ST5 x 18
9	Wkręt samogwintujący ST4x14	29	Wkładka stalowa
10	Obudowa głowicy część prawa	30	Podkładka stalowa
11	Pozycjoner	31	Kolo zębate z mimośrodem
12	Kondensator	32	Łożysko igielkowe
13	Przewód zasilający	33	Wręt M5 x 8
14	Odgietka przewodu	34	Podkładka
15	Terminal przyłączeniowy	35	Nakrętka M6
16	Włącznik (czarny)	36	Wkręt M5 x 28
17	Włącznik	37	Podkładka sprężynująca Φ5
18	Cewka indukcyjna	38	Ostrze kpl.
19	Wkręt samogwintujący ST4x14	39	Oslona ostrza
20	Oslona bezpieczeństwa		

15. Informacja dla użytkowników o pozbywaniu się urządzeń elektrycznych i elektronicznych (dotyczy gospodarstw domowych)



Przedstawiony symbol umieszczony na produktach lub dołączonej do nich dokumentacji informuje, że niesprawnych urządzeń elektrycznych lub elektronicznych nie można wyrzucać razem z odpadami bytowymi. Prawidłowe postępowanie w razie konieczności utylizacji, powtórnego użycia lub odzysku podzespołów polega na przekazaniu urządzenia do wyspecjalizowanego punktu zbiórki, gdzie będzie przyjęte bezpłatnie. Informacji o lokalizacji miejsc zbiórki zużytego sprzętu udzielają władze lokalne np. na swoich stronach internetowych.

Prawidłowa utylizacja urządzenia umożliwia zachowanie cennych zasobów i uniknięcie negatywnego wpływu na zdrowie i środowisko, które może być zagrożone przez nieodpowiednie postępowanie z odpadami.

Nieprawidłowa utylizacja odpadów zagrożona jest karami przewidzianymi w odpowiednich przepisach lokalnych.

Użytkownicy w krajach Unii Europejskiej

W razie konieczności pozbycia się urządzeń elektrycznych lub elektronicznych, prosimy skontaktować się z najbliższym punktem sprzedaży lub z dostawcą, którzy udzieli dodatkowych informacji.

Pozbywanie się odpadów w krajach poza Unią Europejską

Taki symbol dotyczy tylko krajów Unii Europejskiej.

W razie potrzeby pozbycia się niniejszego produktu prosimy skontaktować się z lokalnymi władzami lub ze sprzedawcą celem uzyskania informacji o prawidłowym sposobie postępowania.

Karta gwarancyjna

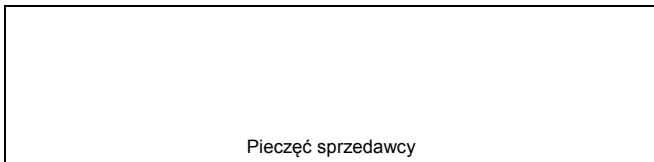
na

Nożyce do żywopłotu

Nr katalogowy: DED8692-45 nr partii:

(zwane dalej Produktem)

Data zakupu Produktu:



Pieczęć sprzedawcy

Data i podpis sprzedawcy:

Oświadczenie Użytkownika:

Potwierdzam, że zostałem poinformowany o warunkach gwarancji oraz skutkach nieprzebrzegania wytycznych zawartych w Instrukcji obsługi i karcie gwarancyjnej. Warunki niniejszej gwarancji są mi znane, co potwierdzam własnoręcznie podpisem:

.....

Data i miejsce

.....

Podpis Użytkownika

I. Odpowiedzialność za Produkt:

1. Gwarant – Dedra Exim Sp. z o.o. z siedzibą w Pruszkowie, adres: ul. 3 Maja 8, 05-800 Pruszków, KRS 0000062517, Sąd Rejonowy dla m.st. Warszawy w Warszawie, XIV Wydział Gospodarczy Krajowego Rejestru Sądowego, NIP 527-020-49-33, kapitał zakładowy: 100 980,00 zł.

2. Na warunkach określonych w niniejszej karcie gwarancyjnej Gwarant udziela gwarancji na Produkt, pochodzący z dystrybucji Gwaranta.

3. Odpowiedzialność z tytułu gwarancji obejmuje tylko wady powstałe z przyczyn tkwiących w Produkcie w momencie jego wydania Użytkownikowi.

4. Z tytułu gwarancji Użytkownik, uzyskuje prawo do bezpłatnej naprawy Produktu, o ile wada ujawniła się w okresie gwarancji. Sposób naprawy Produktu (metoda wykonania naprawy) zależy od decyzji Gwaranta. W przypadku stwierdzenia przez Gwaranta braku możliwości naprawy Gwarant zastrzega sobie prawo wymiany wadliwego elementu albo całego Produktu na wolny od wad, obniżenia ceny Produktu lub odstąpienia od umowy.

5. W stosunku do Użytkownika, który nie jest konsumentem w rozumieniu ustawy z dnia 23 kwietnia 1964r. Kodeks cywilny, odpowiedzialność odszkodowawcza Gwaranta za szkody wynikające z niniejszej gwarancji i/lub w związku z jej

zawarciem i wykonywaniem, bez względu na tytuł prawny, jest ograniczona maksymalnie do wysokości wartości wadliwego Produktu.

II. Okres gwarancji:

Elementy Produktu	Czas trwania ochrony gwarancyjnej
Nożyce do żywopłotu	24 miesiące, licząc od daty zakupu Produktu uwidocznionej w niniejszej karcie gwarancyjnej
Oslony, wkręty, końcówka robocza	Nie są objęte gwarancją

III. Warunki skorzystania z gwarancji:

1. Przedstawienie przez Użytkownika wypełnionej karty gwarancyjnej Produktu oraz uprawdopodobnienie przez Użytkownika okoliczności zakupu Produktu, np. poprzez przedstawienie paragonu, faktury, itd. W celu sprawnego przeprowadzenia reklamacji zaleca się aby Użytkownik przekazał wraz z Produktem do reklamacji wszystkie elementy określone w „Kompletacji urządzenia” zawartej w Instrukcji obsługi.

2. Stosowanie się przez Użytkownika do zaleceń zawartych w Instrukcji obsługi i karcie gwarancyjnej.

3. Gwarancja obejmuje tylko obszar Rzeczypospolitej Polskiej i UE.

4. Gwarancja nie obejmuje wad Produktu powstałych w szczególności na skutek:

a. Nieprzebrzegania przez Użytkownika warunków określonych w Instrukcji obsługi, w szczególności w zakresie prawidłowej eksploatacji, konserwacji i czyszczenia;

b. Zastosowania przez Użytkownika środków czyszczących lub konserwujących niezgodnych z Instrukcją obsługi;

c. Nieodpowiedniego przechowywania i transportu Produktu przez Użytkownika;

d. Samowolnych zmian i/lub przeróbek Produktu przez Użytkownika, które nie były uzgodnione z Gwarantem;

e. Zastosowania przez Użytkownika w Produkcie materiałów eksploatacyjnych niezgodnych z Instrukcją obsługi.

f. Użytkownik, który nie jest konsumentem w rozumieniu ustawy z dnia 23 kwietnia 1964r. Kodeks cywilny, traci gwarancję na Produkt, w którym:

g. numery seryjne, oznaczenia dat i tabliczki znamionowe zostały usunięte, zmienione lub uszkodzone przez Użytkownika;

h. plomby zostały uszkodzone przez Użytkownika lub noszą ślady manipulacji Użytkownika.

5. Uwaga! Czynnności związane z codzienną obsługą Produktu, wynikające m.in. z Instrukcji obsługi Użytkownik wykonuje we własnym zakresie i na swój koszt.

IV. Procedura reklamacyjna:

1. W przypadku stwierdzenia nieprawidłowej pracy Produktu, przed dokonaniem zgłoszenia reklamacyjnego należy upewnić się czy wszystkie czynności określone w szczególności w Instrukcji obsługi zostały wykonane w sposób prawidłowy.

2. Zgłoszenie reklamacji zaleca się dokonać niezwłocznie, najlepiej w terminie 7 dni od daty zauważenia wady Produktu. Użytkownik, który nie jest konsumentem w rozumieniu ustawy z dnia 23 kwietnia 1964r. Kodeks cywilny traci uprawnienia wynikające z niniejszej gwarancji w przypadku niezgłoszenia reklamacji w terminie 7 dni.

3. Zgłoszenie reklamacji można dokonać m.in. w punkcie zakupu Produktu, w serwisie gwarancyjnym lub pisemnie na adres: Dedra Exim Sp. z o.o., ul. 3 Maja 8, 05-800 Pruszków.

4. Użytkownik może złożyć reklamację przy wykorzystaniu formularza dostępnego na stronie internetowej www.dedra.pl. („Formularz zgłoszenia reklamacji z tytułu gwarancji”).

5. Adresy serwisów gwarancyjnych dla poszczególnych krajów dostępne są na stronie www.dedra.pl. W przypadku braku serwisu gwarancyjnego dla danego kraju zgłoszenia reklamacyjne z tytułu gwarancji zaleca się kierować na adres: Dedra Exim Sp. z o.o. ul. 3 Maja 8, 05-800 Pruszków (Polska).

6. Mając na uwadze bezpieczeństwo Użytkownika zakazuje się korzystania z wadliwego Produktu.

7. Uwaga! Korzystanie z wadliwego Produktu jest niebezpieczne dla zdrowia i życia Użytkownika.

8. Wykonanie obowiązków wynikających z gwarancji nastąpi w terminie 14 dni roboczych, licząc od dnia dostarczenia reklamowanego Produktu przez Użytkownika.

9. Przed dostarczeniem wadliwego Produktu do reklamacji zaleca się jego oczyszczenie. Reklamowany Produkt zaleca się dokładnie zabezpieczyć przed uszkodzeniami w transporcie (zaleca się dostarczyć reklamowany Produkt w oryginalnym opakowaniu).

10. Okres gwarancji ulega przedłużeniu o czas, w ciągu którego wskutek wady Produktu objętego gwarancją Użytkownik nie mógł z niego korzystać.

Gwarancja nie wyłącza, nie ogranicza, ani nie zawieszają uprawnień Użytkownika wynikających z przepisów o rękojmi za wady rzeczy sprzedanej.



1. Snímky a obrázky

2. Popis zařízení

3. Určení nástroje

4. Omezení použití

5. Technické údaje

6. Příprava k práci

7. Připojení k síti

8. Zapínání nástroje

9. Použití nástroje

10. Aktuální provozní práce

11. Náhradní díly a příslušenství

12. Samostatné odstranění závad

13. Výbava nástroje

14. Informace pro uživatele o zřavování se elektrických a elektronických zařízení

15. Záruční list

Všeobecné bezpečnostní podmínky byly přiloženy jako samostatná příručka.

ES prohlášení o shodě je přiloženo k zařízení jako samostatný dokument. Pokud bude ES prohlášení o shodě chybět, kontaktujte servis Dedra-Exim Sp. z o.o.

Překlad originálního návodu



VAROVÁNÍ. Přečtěte si všechna upozornění označená symbolem a všechny pokyny.

Nedodržení níže uvedených upozornění a bezpečnostních pokynů může vést k úrazu elektrickým proudem, požáru nebo vážným zraněním.

Uložte všechna upozornění a pokyny pro pozdější použití.

2. Popis zařízení

Obr. A: 1. Vodicí lišta, 2. Nože čepele, 3. Kyt proti odřezkům, 4. Pomocná rukojeť, 5. Dvoudílný sekvenční přepínač, 6. Hlavní rukojeť

3. Určení zařízení

Nůžky na živý plot jsou určeny pro přistřihování výhonů a malých větví živých plotů, keřů, křovin, malých okrasných stromků atd. v zahradách, na zahrádkách atd.

Zařízení můžete používat pro stavebně-renovační práce, v autoservisech, pro hobby použití, se současným dodržováním podmínek používání a přípustných provozních podmínek uvedených v návodu k obsluze.

4. Omezení použití

POZOR Zařízení můžete používat pouze v souladu s níže uvedenými „Přípustnými provozními podmínkami“.

POZOR Svépomocné změny mechanické a elektrické konstrukce, veškeré úpravy a servisní činnosti nepopsané v návodu k obsluze se budou považovat za nezákonné a způsobí okamžitou ztrátu záručních nároků, a prohlášení o shodě ztratí platnost.

Používání v rozporu s určením nebo v rozporu s návodem k obsluze způsobí okamžitou ztrátu záručních nároků. Pozorně si přečtěte návod. Seznamte se s ovládacími prvky a správným používáním stroje. Děti nebo osoby neseznámené s tímto návodem k používání nesmí používat zařízení. Místní předpisy mohou omezit věk uživatele. Pamatujte, že operátor nebo uživatel odpovídají za nehody nebo ohrožení, kterým může dojít u jiných osob nebo jejich majetku.

PŘÍPUSTNÉ PROVOZNÍ PODMÍNKY

S1 nepřetržitý provoz. Nepoužívejte v interiéru.

5. Technické údaje

Model zařízení	DED8692-45
Pracovní napětí [V, Hz]	230, ~50
Výkon [W]	450
Délka čepele [mm]	510
Délka řezu [mm]	450
Tloušťka řezaného materiálu max. [mm]	16
Rychlost otáčení motoru [min-1]	1700
Třída ochrany	II
Stupeň ochrany před přímým přístupem	IP20
Hmotnost zařízení [kg]	2,3
Úroveň vibrací měřená na rukojeti ah [m / s ²]	2,96
Nejistota měření K [m / s ²]	1,5
Emise hluku:	
Hladina akustického tlaku LpA [dB (A)]	88,1
Hladina akustického výkonu LwA [dB (A)]	97,7
Nejistota měření KpA, KwA [dB (A)]	3,24
Deklarovaná úroveň LwA [dB (A)]	101

Informace o hluku a vibracích.

Společná hodnota vibrací a_h a nejistoty měření byly stanoveny v souladu s norou EN 70645-2-15 a uvedeny v tabulce

Emise hluku byly stanoveny podle EN 60745-2-15, hodnoty jsou uvedeny v tabulce výše.

POZOR Hluk může způsobit poškození sluchu, při práci vždy používejte prostředky ochrany sluchu!

Deklarovaná hodnota emise hluku byla změněna v souladu se standardní metodou zkoušení a může se používat pro porovnání jednoho zařízení s druhým. Výše uvedená hladina emisí hluku se může také používat pro předběžné posouzení expozice na hluk.

Hladina hluku při skutečném používání elektrického nářadí se může lišit od deklarovaných hodnot v závislosti na použití pracovních nástrojů, zejména na druhu obráběného předmětu a na nutnosti určení ochranných prostředků pro uživatele. Abyste přesně odhadli expozici ve skutečných podmínkách používání, zohledněte všechny části provozního cyklu, zahrnující také dobu, kdy je zařízení vypnuto nebo když je zapnuto, ale nepoužívá se.

6. Příprava k práci

Používejte chrániče sluchu a ochranné brýle. Noste je po celou dobu provozu stroje. Při práci se strojem vždy noste pevnou obuv a dlouhé kalhoty. Stroj nepoužívejte, když jste bosí nebo máte otevřené sandály. Nenoste oblečení, které je volné nebo z něj visí provázky nebo šňůrky. Nenoste volné oblečení ani bižuterii, které mohou být vtlačeny do vstupního otvoru vzduchu. Dlouhé vlasy nepřibíjívejte ke vstupnímu otvoru vzduchu.

Před použitím vždy vizuálně zkontrolujte, zda jsou upevňovací prvky dobře připevněny, kryt není poškozen nebo bezpečnostní ochrany jsou na místě. Vyměňte opotřebené nebo poškozené součásti v sestavách pro udržení rovnováhy. Vyměňte poškozené nebo nečistelné štítky.

Stroj nepoužívejte, když se v blízkosti nacházejí lidé, a zejména děti nebo zvířata. Zařízení používejte na dobře osvětleném místě.

Nejprve namontujte kryt proti odřezkům. Za tímto účelem nasuňte kryt (obr. A, 3) tak, aby příruba na spodní straně krytu zapadla do drážky krytu nůžek. Kryt

utáhněte za spojovacími šrouby. Z lišty sundejte plastový kryt. Zařízení je připraveno k práci.

7. Připojení k síti

Před připojením zařízení ke zdroji napájení je nutné se ujistit, že napětí napájení odpovídá hodnotě uvedené v údajovém štítku.

Napájecí instalace by měla být vyhotovena v souladu s přísnými požadavky týkajícími se elektrických instalací a splňovat bezpečnostní podmínky používání. Parametry minimálního průřezu napájecího kabelu a jmenovité hodnoty jističe v závislosti na výkonu zařízení byly uvedeny v níže uvedené tabulce:

Výkon přístroje [W]	Minimální průřez vodiče [mm ²]	Minimální hodnota pojistky typu C [A]
<700	0,75	6

Instalace by měla být vyhotovena oprávněným elektrikářem. V případě využívání prodlužovače věnujte pozornost tomu, aby průřez žily nebyl nižší, než požadovaný (viz tabulka). Elektrický kabel položte tak, aby v průběhu provozu nebyl vystaven možnému přerušování. Nepoužívejte poškozené prodlužovače.

Pravidelně kontrolujte technický stav napájecího kabelu. Netahejte napájecí kabel.7. Zapnutí zařízení

Zařízení nezapínejte, když je na liště nasazen kryt.

Chcete-li spustit zařízení, zapněte jej pomocí sekvence tlačítek (obr. A, 5). Zařízení se zapne pouze tehdy, když jsou obě tlačítka stisknuta současně. Chcete-li zařízení vypnout, uvolněte libovolné tlačítko. Nože se musí zastavit ihned po uvolnění tlačítka.

8. Používání zařízení

POZOR Zařízení nepoužívejte bez krytu proti odřezkům a s nasazeným krytem lišty. Ujistěte se, že nože nejsou zaseknuty a všechny části zařízení jsou funkční a nepoškozené.

Nůžky jsou určeny pro přistřihování živých plotů a také pro přistřihování keřů, křovin atd. Oboustranné protiběžné nože umožňují stříhání ve dvou směrech.

Vodorovné stříhání

Pro dosažení rovnoměrné výšky stříhání doporučujeme použít pomocné lanko, např. provázek. Nejlepšího výsledku dosáhnete, když vedete nůžky pod úhlem asi 5 stupňů ke stříhanému povrchu. Stříhejte pomalým posunováním nůžek zleva doprava a pak opačným směrem.

Svislé stříhání

Nůžky vedte vždy zespodu nahoru pod úhlem asi 5 stupňů ke stříhanému povrchu. Vedení nůžek shora dolů způsobuje ohýbání stříhaných výhonů a větviček, což ztěžuje jejich stříhání. Stříhejte v plné výšce, abyste dosáhli rovného, svislého povrchu.

Tvarování keřů

Kombinací vodorovného a svislého stříhání můžete nůžky používat pro tvarování keřů. Při jiném stříhání než vodorovně vedte nůžky zespodu.

Pokud se stroj zasekne, ihned vypněte zdroj napájení a odpojte stroj od napájení před vyčištěním odpadů. Nikdy nepoužívejte stroj s poškozenými kryty. Napájecí zdroj udržujte bez odpadů a jiných nečistot, aby nedošlo k jeho poškození nebo požáru.

Zastavte stroj a odpojte zdroj napájení. Ujistěte se, že všechny pohyblivé součásti se úplně zastavily

- vždy, když odcházíte od stroje,
- před čištěním nožů,
- před kontrolou, čištěním nebo údržbou stroje.

9. Běžné servisní činnosti

POZOR Pravidelně čistěte celé zařízení a věnujte zvláštní pozornost čištění větracích otvorů.

Místo pro uložení by mělo být pro děti nepřístupné.

Pokud je nutné zaslat do opravy šroubovák do servisu, chraňte jej před náhodným mechanickým poškozením a vyjměte baterie ze zásuvky nabíječky

Údržba zařízení

Údržba zahrnuje údržbařské činnosti spolu s příslušenstvím, jako je baterie a nabíječka.

POZOR Nikdy neprovádějte údržbu zařízení připojeného ke zdroji energie.

Může to způsobit vážné zranění nebo úraz elektrickým proudem.

Když je stroj zastaven kvůli servisu, kontrole nebo uskladnění nebo výměně příslušenství, vypněte zdroj napájení, odpojte stroj od napájení a ujistěte se, že všechny pohyblivé části zcela zastavily. Před provedením jakýchkoli kontrol, seřízení atd. Nechte stroj vychladnout. Stroj pečlivě uchovávejte a udržujte jej čistý. Skladujte stroj na suchém místě mimo dosah dětí.

Před uskladněním vždy nechte stroj vychladnout.

Vyměňte opotřebené nebo poškozené díly z důvodu bezpečnosti. Používejte pouze originální náhradní díly a podsestavy.

Nikdy se nepokoušejte znehybnit funkci blokování ochranného krytu (pokud je k dispozici).

Před připojením nebo vyjmutím vaku stroj vypněte.

Údržba zařízení má udržovat všechny jeho prvky nezbytné pro normální práci v řádné čistotě. K čištění nepoužívejte žádná rozpouštědla, protože to může způsobit nenapravitelné poškození krytu a dalších plastových součástí.

Nečistěte baterii vodou, protože by to mohlo způsobit vnitřní zkrat vedoucí k trvalému poškození.

Údržba nožů

Po každém použití nůžek důkladně očistěte lištu od zbytků stříhaného materiálu. Doporučuje se také pravidelně mazat nože v místech namontování na lištu pomocí biologicky rozložitelného oleje, např. Dedra DEGL02.

Když stroj zastavíte z důvodu údržby, kontroly, uskladnění anebo výměny příslušenství, odpojte jej od napájení a ujistěte se, že se všechny pohyblivé součásti úplně zastavily. Stroj nechte vychladnout před provedením jakékoli prohlídky, seřízení atp. Provádějte pečlivou údržbu stroje a udržujte jej čistý. Stroj uchovávejte na suchém místě, mimo dosah dětí. Před uskladněním vždy nechte stroj vychladnout. Opořebené nebo poškozené části měňte z bezpečnostních důvodů. Používejte pouze originální náhradní díly a podestavy. Nikdy se nepokoušejte deaktivovat funkci ochranného zámku (pokud existuje). Údržba zařízení spočívá v udržování v náležité čistotě všech jeho součástí nezbytných pro normální provoz. K čištění nepoužívejte žádná rozpouštědla, protože to může způsobit nevratné znečištění krytu a jiných plastových součástí. Akumulátor nečistěte vodou, protože to může způsobit vnitřní zkrat vedoucí k trvalému poškození.

10. Náhradní díly a příslušenství

Doporučené příslušenství

Chcete-li zakoupit náhradní díly a příslušenství, kontaktujte servis Dedra-Exim. Kontaktní údaje jsou uvedeny na 1. straně návodu. Při objednávání náhradních dílů uveďte SÉRIOVÉ číslo zařízení uvedené na výkonovém štítku. Popište poškozený díl a uveďte přibližné datum zakoupení zařízení. Opravy v záruční době se provádějí podle podmínek uvedených v záručním listu. Reklamovaný výrobek odevzdejte k opravě na místě zakoupení (prodejce je povinen převzít reklamovaný výrobek) nebo zašlete do centrálního servisu DEDRA-EXIM. Přiložte záruční list vystavený firmou dovozcem. Oprava bez tohoto dokumentu se bude považovat za pozáruční. Opravy po záruční době provádí centrální servis. Poškozený výrobek zašlete do servisu (náklady na zaslání hradí uživatel).

11. Svépomocné odstraňování poruch

POZOR Než se pokusíte vyřešit problémy sami, odpojte zařízení od napájení

PROBLÉM	ZPŮSOBIT	ŘEŠENÍ
Zařízení nefunguje	Poškozený spínač Napájecí kabel je poškozen	Vraťte zařízení k opravě a vyměňte spínač Vraťte zařízení k opravě a vyměňte kabel
Motor se přehřívá	Ucpané nože Byly překročeny přípustné provozní parametry	Vyčistěte nože Vypněte nářadí a odložte práci, pokud nebude zcela vychladnout

12. Kompletace zařízení, závěrečné poznámky

1. Nůžky na živý plot – 1 ks 2. Kryt proti odězkům – 1 ks 3. Šrouby – 1 sada 4. Kryt vodící lišty – 1 ks

13. Informace pro uživatele o likvidaci elektrických a elektronických zařízení (týká se domácností)



Prezentovaný symbol umístěný na výrobcích nebo k nim přiložené dokumentaci informuje, že odpadní elektrická a elektronická zařízení nelze likvidovat společně s komunálním odpadem. Správný postup v případě likvidace, zpětného využití nebo recyklace komponentů spočívá v předání zařízení do specializovaného odběrného bodu, kde bude přijato bezplatně. Informace o místech odběru odpadního zařízení poskytují místní úřady, např. na svých internetových stránkách.

Správnou likvidací zařízení chráníme cenné zdroje a eliminujeme negativní vliv na zdraví a životní prostředí, které může být ohroženo nesprávným nakládáním s odpady.

Nesprávná likvidace odpadů může být trestána uložením pokuty podle příslušných místních předpisů.

Uživatelé v zemích Evropské unie

V případě nutnosti likvidace elektrických a elektronických zařízení kontaktujte nejbližší prodejní místo nebo dodavatele, kteří Vám poskytnou doplňkové informace.

Likvidace odpadů mimo Evropskou unii

Tento symbol se týká pouze zemí Evropské unie.

V případě potřeby likvidace tohoto výrobku se obraťte na místní úřady nebo prodejce za účelem získání informací o správném způsobu likvidace.

CZ Záruční list

Pro

Katalogové číslo:

Sériové číslo:

(dále jen výrobek)

Datum zakoupení výrobku:

Razítko prodávajícího:

Datum a podpis prodávajícího:

Prohlášení uživatele:

Potvrzuji, že jsem byl seznámen se záručními podmínkami a důsledky nedodržování pokynů uvedených v návodu k obsluze a záručním listu. Se záručními podmínkami souhlasím, což potvrzuji vlastnoručním podpisem:

.....

datum a místo

.....

podpis uživatele

I. Odpovědnost za výrobek:

1. Ručitel – DEDRA EXIM Sp. z o.o. se sídlem v Pruszkowie, adresa: ul. 3 Maja 8, 05-800 Pruszków, KRS 0000062517, Obvodní soud pro hl. město Varšavu ve Varšavě, XIV. Hospodářský odbor Celostátního soudního rejstříku, DIČ 527-020-49-33, Základní kapitál: 100 980.00 zł.
2. Podle podmínek stanovených v tomto záručním listu ručitel poskytuje záruku na výrobek, pocházející z distribuce ručitele.
3. Záruční odpovědnost za vady se týká pouze vad vzniklých z příčin tkvících ve výrobku v okamžiku jeho vydání uživateli.
4. Uživatel má nárok na bezplatnou záruční opravu výrobku, pokud vada byla zjištěna v záruční době. Provedení opravy výrobku (způsob opravy) závisí na rozhodnutí ručitele. Pokud ručitel nemůže provést opravu, vyhrazuje si právo na výměnu vadné součásti nebo celého výrobku za bezvadný, snížení ceny výrobku nebo odstoupení od smlouvy.
5. Vůči uživateli, který není spotřebitelem ve smyslu zákona ze dne 23. dubna 1964 občanský zákoník, je odpovědnost Ručitele za škody vyplývající z této záruky a/nebo v souvislosti s jejím uzavřením a plněním, bez ohledu na právní titul, omezena maximálně do výše hodnoty vadného výrobku.

II. Záruční doba:

Součásti výrobku, na které se vztahuje záruka	Doba trvání záruční ochrany
Nůžky na živý plot	24 měsíců, počítáno od data nákupu výrobku uvedeného v tomto záručním listu
Kryty, šrouby, násadec	Nepokrývá se záruka

III. Podmínky uplatňování záruky:

1. Předložením vyplněného záručního listu pro výrobek a doložení okolností nákupu výrobku, např. předložením paragonu, faktury atd. Pro správné vyřízení reklamace se doporučuje, abyste společně s výrobkem předali všechny součásti stanovené v kapitole „Kompletace“ výrobku uvedené v návodu k obsluze.
2. Dodržování pokynů uvedených v návodu k obsluze a záručním listu.
3. Záruka platí pouze na území Polska a EU.
4. Záruka se nevztahuje na vady výrobku vzniklé zejména v následku:
 - a) Nedodržování podmínek stanovených v návodu k obsluze, zejména v rozsahu správného provozování, údržby a čištění;
 - b) Používání čistících nebo ošetřovacích prostředků v rozporu s návodem k obsluze;
 - c) Nevhodného skladování a přepravování výrobku;
 - d) Svépomocných změn a/nebo úprav výrobku, které nebyly dohodnuty s ručitelem;
 - e) Používání ve výrobku provozních materiálů v rozporu s návodem k obsluze.
 - f) Uživatel, který není spotřebitelem ve smyslu zákona ze dne 23. dubna 1964 občanský zákoník, ztratí záruku na výrobek, na kterém:
 - g) odstranil, změnil nebo poškodil sériová čísla, označení údajů a výkonové štítky;
 - h) plomby zůstaly uszkodzone przez Użytkownika lub noszą ślady manipulacji Użytkownika.
5. Upozornění!! Činnosti spojené s každodenní obsluhou výrobku, vyplývající mj. z návodu k obsluze, provádí uživatel ve vlastní režii a na své náklady.

IV. Postup při reklamaci:

1. V případě zjištění nesprávného provozu výrobku se před nahlášením reklamace ujistěte, že jste provedli správně všechny činnosti podrobně popsané v návodu k obsluze.
2. Reklamaci nahláste ihned, nejlépe do 7 dnů od data zjištění vady výrobku.
3. Uživatel, který není spotřebitelem ve smyslu zákona ze dne 23. dubna 1964 občanský zákoník, ztratí nárok na uplatnění záruky v případě nenahlášení reklamace do 7 dnů.
4. Reklamaci můžete nahlásit mj. v místě zakoupení výrobku, v záručním servisu nebo písemně na adresu: DEDRA EXIM Sp. z o.o., ul. 3 Maja 8, 05-800 Pruszków.
5. Reklamaci můžete nahlásit prostřednictvím formuláře dostupného na stránkách www.dedra.pl („Formulář pro nahlášení reklamace“).
6. Adresy záručních servisů v jednotlivých státech jsou dostupné na stránkách www.dedra.pl. Pokud v daném státě není uveden servis, reklamaci formulář zašlete na adresu: DEDRA EXIM Sp. z o.o., ul. 3 Maja 8, 05-800 Pruszków (Polska).
7. Z bezpečnostních důvodů je zakázáno používat vadný výrobek.
8. Upozornění!!! Používání vadného výrobku ohrožuje zdraví a život uživatele.
9. Povinnosti vyplývající ze záruky budou splněny do 14 pracovních dnů, počítáno ode dne doručení reklamovaného výrobku.
10. Vadný výrobek před odevzdáním do servisu vyčistěte. Reklamovaný výrobek důkladně zabezpečte proti poškození při přepravě (doporučuje se předat reklamovaný výrobek v originálním obalu).
11. Záruční doba se prodlužuje o dobu, během níž uživatel z důvodu vady výrobku, na kterou se vztahuje záruka, nemohl výrobek používat. Záruka nevylučuje, neomezuje ani nepozastavuje nároky uživatele vyplývající z ručení za vady prodané věci.

SK Obsah

1. Fotografie a obrázky
2. Popis zariadenia
3. Určenie zariadenia
4. Obmedzenia používania
5. Technické údaje
6. Príprava na prácu
7. Pripojenie k sieti
8. Zapnutie zariadenia
9. Používanie zariadenia
10. Priebežná údržba
11. Náhradné diely a príslušenstvo
12. Samostatné odstraňovanie porúch
13. Kompletizácia zariadenia
14. Informácie pre užívateľov týkajúca sa likvidácii elektrických a elektronických zariadení
15. Záručný list

Preklad originálneho návodu

Všeobecné bezpečnostné podmienky sú pripojené ako osobitná brožúra. Vyhlásenie o zhode ES je k zariadeniu pripojené ako samostatný dokument. V prípade, ak chyba Vyhlásenie o zhode CE, obráťte sa na servis Dedra-Exim Sp. z o.o.

UPOZORNENIE. Prečítajte si všetky upozornenia označené symbolom a všetky pokyny.

Nedodržanie nasledujúcich bezpečnostných upozornení a bezpečnostných pokynov môže spôsobiť zásah elektrickým prúdom, požiar, alebo vážne poranenie.

Zachovajte všetky upozornenia a návod pre budúce použitie.

2. Opis zariadenia

Obr. A: 1. Vodidlo, 2. Zuby čepele, 3. Kryt operátora, 4. Pomocná rukoväť, 5. Dvojdielny sekvenčný zapínač 6. Hlavná rukoväť

3. Zamýšľané použitie zariadenia

Nožnice na živý plot sú určené na prstrihávanie výhonkov a drobných konárikov živých plotov, kríkov, krovin, nevelkých ozdobných stromčekov ap. v záhradkách, záhradách, predzáhradkách ap.

Zariadenie je určené na používanie pri rekonštrukčno-stavebných prácach, v dielňach a v servisoch, pri amatérskych prácach, pričom musia byť dodržané podmienky používania a prípustné prevádzkové podmienky, ktoré sú uvedené v používateľskej príručke.

4. Obmedzenie používania

POZOR Zariadenie sa môže používať iba v súlade s pokynmi, ktoré sú uvedené v „Povolených prevádzkových podmienkach“.

POZOR Žiadnym spôsobom nezasahujte a nemeňte mechanickú konštrukciu a elektrické prvky zariadenia, dodržiavajte pokyny uvedené v používateľskej príručke, v opačnom prípade okamžite prestáva platiť udelená záruka výrobcu a vyhlásenie o zhode.

Elektronáradie sa musí používať v súlade s jeho účelom a v súlade s Návodom na používanie, v opačnom prípade sa automaticky a okamžite trať udelená záruka. Dôkladne sa oboznámte s užívateľskou príručkou. Oboznámte sa s ovládacími prvkami a so správnym používaním zariadenia.

Zabráňte, aby deti alebo osoby, ktoré sa neoboznámili s touto príručkou, zariadenie používali. Miestne predpisy môžu obmedzovať vek operátora.

Nezabúdajte, že operátor alebo používateľ sú zodpovední za nehody alebo ohrozenia týkajúce sa iných osôb alebo ich majetku.

PRÍPUSTNÉ PREVÁZDKOVÉ PODMIENKY

S1 Neustála práca. Nepoužívajte v interiéri.

5. Technické parametre

Model zariadenia	DED8692-45
Pracovné napätie [V, Hz]	230, ~50
Príkion [W]	450
Dĺžka čepele [mm]	510
Dĺžka rezu [mm]	450
Hrúbka rezaného materiálu max. [mm]	16
Otáčiky motora [min-1]	1700
Trieda ochrany	II
Stupeň ochrany pred priamym prístupom	IP20
Hmotnosť zariadenia [kg]	2,3
Úroveň vibrácií nameraná na rukoväti ah [m / s ²]	2,96
Neistota merania K [m / s ²]	1,5
Hlukové emisie:	
Hladina akustického tlaku LpA [dB (A)]	88,1
Hladina akustického výkonu LwA [dB (A)]	97,7
Neistota merania KpA, KwA [dB (A)]	3,24
Deklarovaná úroveň LwA [dB (A)]	101

Informácia o hluku a o vibráciách.

Sumárna hodnota vibrácií a_h a nepresnosť merania boli určené podľa normy EN 70645-2-15 a sú uvedené v tabuľke

Emisia hluku bola určená podľa normy EN 60745-2-15, hodnoty sú uvedené vo vyššie uvedenej tabuľke.

POZOR Hluk môže spôsobiť poškodenie sluchu, počas práce vždy používajte náležitú ochranu sluchu!

Deklarovaná hodnota emisie hluku bola meraná štandardnou testovacou metódou a môže sa používať na porovnanie jedného náradia s iným. Vyššie uvedená úroveň emisie hluku sa tiež môže používať na vstupné hodnotenie vystavenia na hluk.

Úroveň hluku pri skutočnom používaní elektronáradia sa od vyhlasovaných hodnôt môže líšiť, v závislosti od spôsobu používania pracovných nástrojov, predovšetkým od typu obrábaného predmetu ako aj od nevyhnutnosti určenia prostriedkov, ktoré majú vplyv na ochranu operátora. Na presné hodnotenie vystavenia v skutočných podmienkach používania, musia sa zohľadniť všetky časti operačného cyklu, zahrňujú aj čas, keď je zariadenie vypnuté, alebo keď je zapnuté, ale sa nepoužíva.

6. Príprava na prácu/používanie

Používajte chrániče sluchu a ochranné okuliare. Používajte ich celý čas počas používania zariadenia. Keď zariadenie používať, vždy majte obuté solídne topánky

a dlhé nohavice. Zariadenie nepoužívajte naboso alebo v otvorených sandáloch. Vyhýbajte sa používaniu oblečenia, ktoré je voľné alebo má visiace šnúry. Nenoste voľné oblečenie ani bižutériu, ktoré by mohli byť vtiahnuté do vstupného priechodu vzduchu. Dlhé vlasy držte v bezpečnej vzdialenosti od vstupného priechodu.

Zariadenie vždy pred použitím vizuálne skontrolujte, zistíte, či sú upevňovacie prvky dobre upevnené, nie je poškodený plášť a či sú kryty na svojom mieste. Opotrebované alebo poškodené prvky v moduloch vymeňte, aby bola zachovaná rovnováha. Poškodené alebo nečitateľné etikety (štítky) vymeňte.

Zariadenie nepoužívajte vtedy, keď sa v blízkosti nachádzajú ľudia, predovšetkým deti alebo zvieratá.

Zariadenie používajte iba na náležite osvetlenom mieste.

V prvom rade namontujte kryt operátora. Preto nasuňte kryt (obr. A, 3) tak, aby príruha v dolnej časti krytu perfektne zapadla do drážky v plášti. Kryt dotiahnite dodanými skrútkami. Zariadenie je pripravené na použitie.

7. Pripojenie k sieti

Pred pripojením zariadenia k zdroju napájania sa uistite, že napájacie napätie zodpovedá hodnote uvedenej na typovom štítku.

Inštalácia elektrického napájania by mala byť vykonaná v súlade so základnými požiadavkami na elektrické inštalácie a mala by spĺňať požiadavky bezpečného používania. Parametre minimálneho prierezu napájacieho kábla a menovitej hodnoty poistky v závislosti od výkonu zariadenia sú uvedené v nasledujúcej tabuľke:

Výkon zariadenia [W]	Minimálny prierez vodiča [mm ²]	Minimálna hodnota ističa typu C [A]
<700	0,75	6

Inštaláciu by mal vykonať kvalifikovaný elektrikár. Pri použití predlžovacích káblov skontrolujte, či nie je prierez vodiča menší ako je požadované (pozri tabuľku). Elektrický kábel umiestnite tak, aby počas prevádzky nebol vystavený prípadnému poškodeniu. Nepoužívajte poškodené predlžovacie káble. Pravidelne kontrolujte technický stav napájacieho kábla. Neťahajte za sieťový kábel.

8. Zapínanie zariadenia

POZOR Zariadenie nespúšťajte, keď je na čepeli chránič.

Keď chcete zariadenie spustiť, spustíte ho sekvenčiou tlačidiel (obr. A, 5). Zariadenie sa spustí iba vtedy, keď obe tlačidlá stlačíte súčasne. Keď chcete zariadenie vypnúť, pustite ľubovoľné tlačidlo. Nože by sa mali zastaviť okamžite po pustení tlačidla.)

9. Používanie zariadenia

POZOR Zariadenie nespúšťajte bez krytu a so založeným chráničom čepele. Skontrolujte, či nože nie sú zablokované, a všetky časti zariadenia sú funkčné a nie sú poškodené.

Nožnice sú určené na prstrihávanie živých plotov, a tiež na prstrihávanie krovin, kríkov ap. Obojstranne protibežné nože umožňujú vykonávanie práce v oboch smeroch.

Pozdĺžne rezanie

Ak chcete orezávať v požadovanej rovine, odporúčame, aby ste použili pomocnú líniu, napr. špagát. Nožnice sú najvýkonnejšie, keď sú vedené pod uhlom cca 5 stupňov voči strihanému povrchu. Rezanie vykonávajte nasledovne: nožnice presúvajte s nevelkou rýchlosťou doprava, a následne opačným smerom.

Zvislé rezanie

Nožnice vždy vedte zdola hore pod uhlom cca 5 stupňov voči strihanému povrchu. V opačnom prípade, pri vedení nožnic zhora dole, strihané výhonky a halúzky sa ohýňajú, kvôli tomu sa strihajú ťažšie. Danú plochu strihajte po celej výške, aby ste vytvorili rovny zvislý povrch.

Tvarovanie kríkov

Kombinujú pozdĺžne a zvislé strihanie, nožnice môžete používať na tvarovanie kríkov. Pri inom strihaní než pozdĺžne, nožnice vedte vždy zdola.

Ak sa zariadenie zablokuje, okamžite odpojte zdroj napájania a pred tým, ako začnete odstraňovať odpady, zariadenie odpojte. Zariadenie nikdy nepoužívajte s poškodenými krytmi a chráničmi. Zdroj napájania udržiavajte bez odpadov a iných nahromadených nečistôt, aby ste predišli poškodeniu zdroja napájania alebo prípadnému požiaru.

Zariadenie zastavte a odpojte od zdroja napätia. Skontrolujte, či sa všetky pohyblivé prvky úplne zastavili:

- vždy, keď zariadenie odkladáte,
- pred čistením čepeľí,
- pred kontrolou, čistením, servisom a údržbou zariadenia.

10. Prieběžné obslužné činnosti

POZOR Nikdy nevykonávajte údržbu zariadenia pripojeného k zdroju napájania.

Môže to spôsobiť vážne zranenie alebo zásah elektrickým prúdom.

Keď je stroj zastavený kvôli údržbe, kontrole alebo skladovaniu alebo výmene príslušenstva, vypnite zdroj napájania, odpojte stroj od napájania a uistite sa, že všetky pohyblivé časti úplne zastavili. Pred vykonaním akýchkoľvek kontrol, úprav atď. Nechajte stroj vychladnúť. Stroj starostlivo uschovajte a udržiajte ho čistý.

Stroj skladujte na suchom mieste mimo dosahu detí.

Pred uskladnením zariadenie vždy nechajte vychladnúť.

Opotrebované alebo poškodené časti vymeňte kvôli bezpečnosti. Používajte iba originálne náhradné diely a podzostavy.

Nikdy sa nepokúšajte znehybniť funkciu blokovania ochranného krytu (ak je k dispozícii).

Pred pripevnením alebo vybratím vrečka stroj vypnite.

Údržba zariadenia má udržiavať všetky jeho prvky potrebné pre normálnu prácu v správnej čistote. Na čistenie nepoužívajte žiadne rozpúšťadlá, pretože to môže spôsobiť nenapraviteľné poškodenie krytu a iných plastových súčastí.

Nečistite batériu vodou, pretože to môže spôsobiť vnútorný skrat, ktorý môže viesť k trvalému poškodeniu.

Údržba nožov

Po každom použití nožnic dôkladne očistite čepele, odstráňte zvyšky strihaného materiálu. Odporúčame, aby ste pravidelne mazali nože v miestach montáže nožov do vodiča, používajúc biologicky odbúrateľný olej, napr. Dedra DEGL02. Vždy, keď zariadenie odstavíte, aby ste vykonal servis, kontrolu, alebo pred uchovávaním alebo výmenou dodatočného vybavenia, vždy vypnite zdroj napájania, odpojte zariadenie od napájania a uistite sa, či všetky pohyblivé časti sa úplne zastavili. Pred vykonávaním všetkých kontrol, nastavovaní ap. dovoľte, aby zariadenie vychladlo. Údržbu zariadenia vykonávajte dôkladne a zariadenie udržiavajte v čistote. Zariadenie uchovávať na suchom mieste, mimo dosahu detí. Predtým, ako zariadenie uskladníte, vždy umožnite, aby vychladlo. Opatrované alebo poškodené časti kvôli bezpečnosti vymeňte. Používajte iba originálne náhradné diely a moduly. Nikdy sa nesnažte znemožniť funkciu blokády krytu (ak je). Podstatnou údržbou náradie je udržiavanie náležitej čistoty všetkých jeho súčastí, ktoré sú potrebné na vykonávanie normálnej práce. Na čistenie nepoužívajte žiadne riedidlá, pretože môže dôjsť k nezvratnému poškodeniu plášťa a iných plastových častí zariadenia. Akumulátor sa nesmie čistiť vodou, pretože môže dôjsť k skratu vo vnútorných obvodoch, čím sa akumulátor trvalo poškodí.

11. Náhradné diely a príslušenstvo

Odporúčané príslušenstvo

Keď chcete kúpiť náhradné diely alebo príslušenstvo, kontaktujte servis Dedra-Exim. Kontaktné údaje sú uvedené na 1. strane príručky. Pri objednávaní náhradných dielov vždy uveďte číslo ŠARŽE/SÉRIE, ktoré je uvedené na výrobnom štítku, ako aj číslo dielu, ktoré je uvedené na schematicom nákrese zariadenia. Počas trvania záruky sú prípadné opravy vykonávané podľa zásad uvedených v záručnom liste. Reklamovaný výrobok odovzdajte na opravu v mieste nákupu (predajca je povinný prijať reklamovaný výrobok), alebo ho pošlite do centrálnemu servisu DEDRA – EXIM. Pripojte záručný list vystavený importérom a kópiu dokladu o nákupe. Bez tohto dokumentu bude oprava vykonaná odplatne, ako pozárúčna oprava. Po skončení záručnej lehoty opravy vykonáva centrálny servis. Poškodený výrobok pošlite do servisu (náklady na zásielku hradí užívateľ).

12. Samostatné odstraňovanie porúch a problémov



Skôr než sa pokúsíte vyriešiť problémy sami, odpojte zariadenie od zdroja napájania

PROBLÉM	Príčina	RIEŠENIE
Zariadenie nefunguje	Poškodený spínač Napájací kábel je poškodený	Vráťte zariadenie do servisu a vymeňte spínač Vráťte zariadenie do servisu a vymeňte kábel
Motor sa prehrieva	Zanesené čepele Prekročili sa povolené prevádzkové parametre	Vyčistite čepele Vypnite elektrické náradie a odložte prácu, kým úplne nevychladne

13. Diely zariadenia, záverečné poznámky

1. Nožnice na živý plot – 1 ks 2. Kryt operátora – 1 ks 3. Skrutky – 1 komplet 4. Chránič čepele – 1 ks

13. Informácie pre užívateľov k likvidácii elektrických alebo elektronických zariadení (tykajúce sa domácností)



Tento symbol na výrobku alebo na priloženej dokumentácii upozorní, že chybné elektrické spotrebiče a elektrické zariadenia nemožno likvidovať spolu s domácim odpadom. Správny postup pri ich likvidácii alebo recyklácii podlieha odovzdaniu zariadení na určené zberné miesta, kde budú prijaté zdarma. Informácie o takýchto zberných miestach vydávajú miestne orgány, napr. na svojich internetových stránkach.

Správna likvidácia prístroja umožňuje zachovať cenné prírodné zdroje a napomáha prevencii potenciálnych negatívnych dopadov na zdravie a životné prostredie, ktoré môže byť ohrozené nesprávnym nakladaním s takýmto odpadom. Nesprávne nakladanie s elektrickými/elektronickými odpadmi je sankcionované podľa príslušných vnútroštátnych právnych predpisov. Pre používateľov v Európskej únii V prípade odovzdania elektrických spotrebičov a elektronických zariadení, obráťte sa na najbližšie miesto predaja alebo na dodávateľa, ktorý Vám poskytne bližšie informácie. Likvidácia odpadov v krajinách mimo EÚ. Tento symbol platí len v krajinách EÚ. Ak chcete tento výrobok zlikvidovať, obráťte sa na miestne úrady alebo predajcu za účelom získania informácií o správnom spôsobe postupovania vo veci.

SK Záručný list

na

Katalógové č.:

Číslo šarže:

(ďalej len Výrobok)

Dátum nákupu výrobku:

Pečiatka predajcu:

Dátum a podpis predajcu:

Vyhlasenie Užívateľa:

Potvrdzujem, že som bol oboznámený so záručnými podmienkami, ako aj s následkami nedodržovania pokynov a odporúčaní, ktoré sú uvedené v užívateľskej príručke a v záručnom liste. Záručné podmienky sú mi známe, čo potvrdzujem vlastnoručným podpisom:

.....

.....

dátum a miesto podpis Užívateľa

I. Zodpovednosť za Výrobok:

- Ručiteľ - spoločnosť „DEDRA EXIM sp. z o.o.“ sídliaca v meste: Pruszków, na adrese: ul. 3 Maja 8, 05-800 Pruszków, Poľsko, zapísaná do obchodného registra pod číslom KRS 000062517 vedenom oblasťným súdom pre hlavné mesto Varšava vo Varšave, 14. ekonomické oddelenie Štátneho súdneho registra, IČ DPH: PL 5270204933, základné imanie: 100 980,00 PLN.
- Podľa podmienok stanovených týmto záručným listom Ručiteľ udeľuje záruku na Výrobok, pochádzajúci z distribúcie Ručiteľa.
- Zodpovednosť na základe záruky sa vzťahuje iba na chyby, ktoré vznikli následkom príčin nachádzajúcich sa vo Výrobku v momente jeho vydania Užívateľovi.
- Na základe záruky Užívateľ získava právo na bezplatnú opravu výrobku, ak sa chyba objaví počas trvania záručnej lehoty. Spôsob opravy Výrobku (metóda vykonania opravy) závisí od rozhodnutia Ručiteľa. V prípade, ak Ručiteľ uzná, že Výrobok sa nedá opraviť, Ručiteľ si vyhradzuje právo vymeniť chybný prvok alebo celý Výrobok na výrobok bez chýb, právo na zníženie ceny Výrobku alebo právo na odstúpenie od dohody.
- Voči Užívateľovi, ktorý nie je konzumentom v zmysle zákona z 23. apríla 1964 Občiansky zákonník, zodpovednosť Ručiteľa za škody vyplývajúce z tejto záruky a/alebo ktoré súvisia s jej uzatvorením a realizáciou, bez ohľadu na právny ráz, je obmedzená maximálne do výšky hodnoty chybného Výrobku.

II. Záručná lehota:

Prvky Výrobku na ktoré sa vzťahuje záruka	Trvanie záručnej ochrany
Nožnice na živý plot	24 mesiacov od dňa nákupu Výrobku, ktorý je uvedený v tomto záručnom liste
Kryty, skrutky, násadec	Na ktoré sa záruka nevzťahuje

III. Podmienky využitia záruky:

- Przestawienie Užívateľ je povinný predstaviť vyplnený Záručný list výrobku, ako aj náležitý doklad o nákupe Výrobku, napr. predstavením pokladničného bloku, faktúry ap. Aby reklamačný proces prebiehal efektívne odporúčame, aby Užívateľ spolu s reklamovaným výrobkom doručil všetky prvky vymenované v kapitole užívateľskej príručky výrobku „Diely a časti“.
- Užívateľ je povinný dodržiavať pokyny a odporúčania uvedené v užívateľskej príručke a v záručnom liste.
- Záruka platí iba na území Poľskej republiky a členských štátov EÚ.
- Záruka sa nevzťahuje na chyby, ktoré vznikli (predovšetkým) následkom:
 - Nedodržania podmienok určených v užívateľskej príručke, predovšetkým podmienok správneho používania, prevádzky, údržby a čistenia
 - Použitia na čistenie alebo na údržbu nevhodných prípravkov, nezohodne s užívateľskou príručkou;
 - Nevhodného uchovávania a prepravy výrobku;
 - Výkonania neautorizovaných zmien a/alebo iných zásahov do výrobku, na ktoré výrobca nevjadril súhlas;
 - Použitím vo výrobku/s výrobkom nevhodných prevádzkových materiálov, nezohodne s užívateľskou príručkou.
 - Užívateľ, ktorý nie je konzumentom v zmysle zákona z 23. apríla 1964 Občiansky zákonník, stráca záručné práva na výrobok, v ktorom:
 - sériové čísla, označenia dátumov a výrobné štítky boli odstránené, zmenené alebo poškodené;
 - boli poškodené plomby alebo sú na nich viditeľné stopy manipulácie.
- Pozor! Činnosti súvisiace s každodennou obsluhou výrobku, vyplývajúce medzi iným z užívateľskej príručky, Užívateľ vykonáva vlastnými silami a na vlastné náklady.

IV. Reklamačná procedúra:

- V prípade, ak Užívateľ objaví, že Výrobok nefunguje správne, ešte pred zložením reklamácie je povinný uistiť sa, či boli náležite vykonané všetky stanovené činnosti, predovšetkým tie uvedené v užívateľskej príručke.
- Reklamácia musí byť podaná bezodkladne, najlepšie v priebehu 7 dní od dňa, v ktorom sa prejavila (objavila) chyba Výrobku. Užívateľ, ktorý nie je konzumentom v zmysle zákona z 23. apríla 1964 Občiansky zákonník, stráca práva vyplývajúce z tejto záruky v prípade, ak reklamáciu nepodá v priebehu 7 dní od dňa, v ktorom sa prejavila (objavila) chyba Výrobku.
- Reklamáciu môžete podať medzi inými na mieste, v ktorom ste výrobok kúpili, v záručnom servise alebo poštou na adresu: DEDRA EXIM sp. z o.o., ul. 3 Maja 8, 05-800 Pruszków, Poľsko.
- Užívateľ môže podať reklamáciu prostredníctvom formulára, ktorý je dostupný na webovej stránke www.dedra.pl. („Formulár podania reklamácie na základe udelennej záruky“).
- Adresy záručných servisov v jednotlivých štátoch sú zverejnené na webovej stránke www.dedra.pl. V prípade, ak v danom štáte sa nenachádza záručný servis, odporúčame reklamovaný výrobok doručiť na adresu: DEDRA EXIM sp. z o.o. ul. 3 Maja 8, 05-800 Pruszków, Poľsko.
- Vzhľadom na bezpečnosť Užívateľa, nefunkčný (chybný) výrobok sa v žiadnom prípade nesmie používať.
- Pozor!!! Používanie nefunkčného (chybného) výrobku je nebezpečné pre zdravie a život Užívateľov.
- Povinnosti vyplývajúce z udelennej záruky budú vyplnené v lehote 14 pracovných dní počítajúc od dňa doručenia reklamovaného Výrobku Užívateľom.
- Pred zaslaním reklamácie odporúčame reklamovaný Výrobok náležite očistiť. Odporúčame reklamovaný Výrobok dôkladne zabezpečiť pre prípadným poškodeniami počas prepravy (reklamovaný Výrobok odporúčame doručiť v originálnom obale).
- Záručná lehota sa predlžuje o čas, počas ktorého Užívateľ následkom chyby (nefunkčnosti) výrobku, na ktorú sa vzťahovala záruka, nemohol Výrobok používať.

Záruka nevytučiuje, neobmedzuje a ani nepozastavuje právo Uživatėfa (kupujuėeho) na základe práslušných predpisov o ruėeni za chyby predanej veci.

LT Turinys

1. Nuotraukos ir piešiniai
2. Prietaiso aprašas
3. Prietaiso paskirtis
4. Naudojimo apribojimai
5. Techniniai duomenys
6. Paruošimas darbui
7. Jungimas į tinklą
8. Prietaiso įjungimas
9. Prietaiso naudojimas
10. Einamieji naudojimo veiksmai
11. Atsarginės dalys ir reikmenys
12. Savarankiškas defektų pašalinimas
13. Prietaiso elementai
14. Informacija naudotojams apie elektros ir elektronikos prietaisų pašalinimą
15. Garantijos lapas

Originalios instrukcijos vertima

Bendrosios saugos taisyklės buvo pridėtos prie instrukcijos kaip atskira brošiūra. EB atitiktos deklaracija pridedama prie įrenginio kaip atskiras dokumentas. Jei nebūtų EB atitiktos deklaracijos, prašome susisiekti su „Dedra-Exim“ Sp. z o.o servisu.

▲ **ĮSPĖJIMAS** Perskaityti visus įspėjimus pažymėtus simboliu ir visas instrukcijas. **▲**

Žemiau pateiktų įspėjimų ir saugos nurodymų nesilaikymas, gali būti elektros srovės smūgio, gaisro ar sunkių sužalojimų priežastimi. Išsaugoti visus įspėjimus ir instrukcijas ateičiai.

2. Įrenginio aprašymas

Pav. A: 1. Pjovimo juosta, 2. Geležtės dantys, 3. Operatoriaus apsauga, 4. Pagalbinė rankena, 5. Dviejų elementų įjungiklis, 6. Pagrindinė rankena

3. Įrenginio paskirtis

Gyvatvorių žirkles yra skirtos pjauti gyvatvorių, krūmų, nedidelių dekoratyvinių medžių ir pan. nedideles šakas, vilkaūglius ir atžalas. Leidžiama naudoti įrenginį remonto ir statybos darbuose, remonto servisuose, mėgėjiškuose darbuose, jei yra laikomasi naudojimo sąlygų ir leistinų darbo sąlygų, nurodytų Naudojimo instrukcijoje.

4. Naudojimo apribojimai

▲ **DEMESIO** Įrenginys gali būti naudojamas tik pagal toliau esančias Leistinas darbo taisykles.

▲ **DEMESIO** Savavališkas mechaninės ir elektros sandaros keitimas, bet kokios modifikacijos, priežiūros veiksmai, kurie nėra aprašyti Naudojimo instrukcijoje, bus laikomi neteisėtais, kurie nedelsiant anuliuoja Atitiktos deklaraciją ir Garantines teises.

Naudojant elektros įrankį ne pagal paskirtį arba kitaip, negu yra nurodyta Naudojimo instrukcijoje, Garantinės teisės yra anuliuojamos. Įdėmiai perskaitykite instrukciją. Susipažinkite su prietaiso valdymo elementais ir teisingu naudojimu. Draudžiama naudoti įrenginį vaikams arba žmonėms, kurie nesusipažino su šia instrukcija. Vietiniai įstatymai gali riboti operatoriaus amžių. Atminkite, kad operatorius arba vartotojas atsako už nelaimingo atsitikimus ir pavojų keliamą kitiems asmenims ar jų turtui.

LEISTINOS DARBO SĄLYGOS

S1 nuolatinis darbas. Nenaudoti patalpų viduje.

5. Techniniai duomenys

Įrenginio modelis	DED8692-45
Darbinė įtampa [V, Hz]	230, ~50
Galios [W]	450
Ašmenų ilgis [mm]	510
Pjovimo ilgis [mm]	450
Pjaunamos medžiagos storis maks. [mm]	16
Varišklio sukimosi greitis [min-1]	1700
Apsaugos klasė	II
Apsaugos nuo tiesioginės prieigos laipsnis	IP20
Įrenginio svoris [kg]	2,3
Vibracijos lygis, matuojamas ties rankena ah [m / s ²]	2,96
Matavimo neapibrėžtis K [m / s ²]	1,5
Triukšmo emisija:	
Garso slėgio lygis LpA [dB (A)]	88,1
Garso galios lygis LwA [dB (A)]	97,7
Matavimo neapibrėžtis KpA, KwA [dB (A)]	3,24
Deklaruotas lygis LwA [dB (A)]	101

Informacija apie triukšmą ir vibracijas.

Bendra vibracijų vertė ah ir matavimo paklaida buvo nustatytos pagal EN 70645-2-15 ir nurodytos lentelėje.

Triukšmo emisija buvo nustatyta pagal EN 60745-2-15, vertės yra nurodytos anksčiau esančioje lentelėje.

▲ **DEMESIO** Triukšmas gali pažeisti klausą, darbo metu visuomet reikia naudoti klausos apsaugos priemones!

Deklaruojama triukšmo emisijos vertė buvo matuojama taikant standartinį tyrimo metodą, todėl gali būti naudojama lyginant skirtingus įrenginius. Nurodytas triukšmo emisijos lygis gali būti naudojamas vertinant pirmutinį triukšmo poveikį.

Realaus elektros įrankio naudojimo metu triukšmo lygis gali būti kitoks negu deklaruojamos vertės, tai priklauso nuo darbinį įrankių naudojimo būdo, ypač nuo apdirbamo daikto ir nuo priemonių, kurių tikslas yra operatoriaus apsauga. Norint tiksliai įvertinti pavojų realiomis darbo sąlygomis, reikia atkreipti dėmesį į visus operacinio ciklo etapus, įskaitant etapus, kuomet įrenginys yra išjungtas arba yra įjungtas, bet nėra naudojamas darbui.

6. Paruošimas darbui

Naudoti klausos apsaugą ir apsauginius akinius. Naudoti juos visą darbo su prietaisu laiką. Darbo metu visuomet avėti tinkamą avalynę ir ilgas kelnes. Draudžiama naudoti prietaisą būnant be avalynės arba su atvirais sandalais. Vengti plačių drabužių arba bet kokių laisvai kabančių virvučių, juostelių ir pan. elementų. Draudžiama dėvėti drabužius arba papuošalus, kurie gali būti įtraukti į oro įsiurbimo angą. Ilgus plaukus laikyti toli nuo oro įsiurbimo angos.

Prieš naudojimą visuomet įdėmiai apžiūrėti prietaisą ir patikrinti, ar visi elementai yra gerai pritvirtinti, ar korpusas nėra pažeistas ir visos apsaugos yra savo vietose. Pakeisti susidėvėjusius arba pažeistus elementus pusiausvyros palaikymo sistemose. Pakeisti pažeistas arba neįskaitomas etiketes.

Nenaudoti prietaiso, jei arti yra žmonių, ypač vaikų, arba gyvūnų.

Prietaisas turi būti naudojamas gerai apšviestoje vietoje.

Pirmiausia reikia pritvirtinti operatoriaus apsaugą. Apsaugą reikia uždėti (pav. A, 3) taip, kad apatinėje apsaugos dalyje flanšas tobulai atitiktų įlaidą korpuse. Prisukti apsaugą sraigtais, esančiais komplekte. Įrenginys yra paruoštas darbui.

7. Jungimas į tinklą

Prieš prietaiso prie elektros srovės prijungimo reikia įsitikinti, ar maitinimo įtampa atitinka vertėms pateiktoms prietaiso vardinėje lentelėje.

Maitinimo instaliacija turėtų būti atlikta pagal esminius reikalavimus, susijusius su elektros instaliacija ir pildyti saugaus naudojimo reikalavimus. Maitinimo laido minimalaus skersmens, o taip pat nominalios saugiklio vertės priklausomai nuo prietaiso galios yra pateikti žemiau nurodytoje lentelėje:

Prietaiso galia [W]	Minimalus laido skersmuo [mm ²]	Minimali C tipo saugiklio vertė [A]
<700	0,75	6

Visas elektros instaliacijos jungtis gali įrengti tik reikiamą kvalifikaciją turintis elektrikas. Atveju, kai naudosite prailgintuvus, reikia atkreipti dėmesį, kad gyslos skersmuo nebūtų mažesnis negu reikalaujama (žr. lentelė).

Elektros laidą reikia išdėstyti tokiu būdu, kad darbo metu negrėstų perpvovimas. Negalima naudoti pažeistų prailgintuvų. Periodiškai patikrinti maitinimo laido techninį stovį. Netraukti už maitinimo laido

8. Įrenginio įjungimas

▲ **DEMESIO** Neįjungti įrenginio, jei ant geležtės yra uždėta apsauga.

Norint įjungti įrenginį, reikia tai padaryti atitinkama mygtuku naudojimo seka (pav. A, 5). Įrenginys įsijungs tik tuomet, kai abu mygtukai bus įjungti vienu metu. Norint išjungti įrenginį, reikia paleisti bet kurį mygtuką. Geležtė turėtų sustoti iš karto po mygtuko paleidimo.

9. Įrenginio naudojimas

Neįjungti įrenginio be apsaugos ir su uždėta geležtės apsauga. Įsitikinti, kad geležtė nėra užblokuota, visos dalys yra tvarkingos ir nepažeistos.

Žirkles skirtos gyvatvorių, krūmų ir pan. pjovimui. Specialios dvipusės geležtės leidžia pjauti abejomis kryptimis.

Horizontalus pjovimas

Norint kad pjovimo aukštis būtų vienodas, rekomenduojama naudoti pagalbinę liniją (pvz. virvutę). Geriausias pjovimo efektyvumas pasiekiamas vedant žirkles apie 5 laipsnių kampų pjaunamo paviršiaus atžvilgiu. Pjauti lėtai vedant žirkles iš kairės į dešinę ir atgal.

Vertikalus pjovimas

Žirkles visuomet reikia vesti iš apačios į viršų apie 5 laipsnių kampų pjaunamo paviršiaus atžvilgiu. Vedant žirkles iš viršaus į apačią, pjaunamos šakelės ir ūgliai atsilenkia, todėl jų pjovimas yra sunkesnis. Pjauti visą aukštį, tik taip galima pasiekti lygų, vertikalų paviršių.

Krūmų formavimas

Naudojant horizontalaus ir vertikalaus pjovimo kombinacijas, galima žirklių pagalba formuoti krūmus. Pjaunant kitaip nei horizontaliai, žirkles vesti iš apačios į viršų.

Jei prietaisas užsiblokuos, nedelsiant išjungti maitinimo šaltinį ir prieš valant prietaisą atjungti maitinimą. Draudžiama naudoti prietaisą, jei jo apsaugos yra pažeistos. Neleisti, kad maitinimo šaltinyje kauptųsi atliekos ir kiti nešvarumai, tai apsaugos nuo maitinimo šaltinio pažeidimo arba gaisro pavojaus. Sustabdyti prietaisą ir atjungti maitinimo šaltinį. Įsitikinti, kad visos judančios dalys visiškai sustojo:

- visuomet, kai paliekate prietaisą,
- prieš geležtės valymą,
- prieš prietaiso tikrinimą, valymą arba kitus priežiūros veiksmus.

10. Einamieji priežiūros veiksmai

▲ **DEMESIO** Niekada neatlikite prie elektros šaltinio prijungto įrenginio techninės priežiūros darbų.

Tai gali sukelti rimtus sužeidimus ar elektros smūgį.

Sustabdytus mašiną techninei priežiūrai, apžiūrai ar laikant ar keičiant priedus, išjunkite maitinimo šaltinį, atjunkite mašiną nuo maitinimo šaltinio ir įsitikinkite, kad visos judančios dalys visiškai sustingo. Prieš atlikdami bet kokius patikrinimus, nustatymus ir pan., Leiskite mašinai atvėsti. Atidžiai prižiūrėkite mašiną ir laikykite ją švarią.

Laikykite mašiną sausoje, vaikams nepasiekiamoje vietoje. Prieš laikydami mašiną, visada leiskite jai atvėsti. Norėdami apsaugoti, pakeiskite susidėvėjusias ar pažeistas dalis. Naudokite tik originalias atsargines dalis ir mazgus. Niekada nebandykite išjungti apsaugų fiksavimo funkcijos (jei yra). Prieš pritvirtindami ar išimdami maišą, išjunkite mašiną. Prietaiso priežiūra turi išlaikyti visus elementus, reikalingus normaliam darbui tinkamai švariai. Valymui nenaudokite jokių tirpiklių, nes tai gali pakenkti korpusui ir kitiems plastikiniams komponentams. Nevalykite akumuliatoriaus vandeniu, nes jis gali sukelti vidinį trumpąjį jungimą, dėl kurio gali atsirasti nuolatinių pažeidimų.

Geležties priežiūra

Kiekvieną kartą po žirklių naudojimo reikia kruopščiai nuvalyti geležtę ir pašalinti visus pjaunamos medžiagos likučius. Taip pat rekomenduojama periodiškai patepti geležtę jos tvirtinimo vietose naudojant biologiškai skaidomą tepalą (pvz. Dedra DEGL02).

Jeigu prietaisas yra sustabdomas serviso veiksmams, kontrolei, sandėliavimui arba papildomos įrangos keitimui, atjungti maitinimo šaltinį, atjungti prietaisą nuo maitinimo ir įsitikinti, ar visos judančios dalys visiškai sustojo. Leisti prietaisui atvėsti prieš bet kokių kontrolės, reguliavimo ir pan. veiksmų atlikimą. Kruopščiai prižiūrėti prietaisą ir palaikyti jo švarą. Laikyti prietaisą sausoje vaikams neprieinamoje vietoje. Prieš sandėliuojant, visuomet leisti prietaisui atvėsti. Saugumo sumetimais keisti susidėvėjusias arba pažeistas dalis. Naudoti tik originalias atsargines dalis ir elementus. Draudžiama bandyti išjungti apsaugos blokavimo funkciją (jei yra). Įrenginio priežiūros veiksmai apima atitinkamą visų jo elementų, naudojamų darbe, švaros palaikymą. Valymo metu draudžiama naudoti bet kokius tirpiklius, nes tai gali negrįžtamai sugadinti korpusą ir kitus plastikinius elementus. Draudžiama valyti akumuliatorių vandeniu, nes dėl to gali įvykti trumpasis sujungimas, kuris negrįžtamai jį sugadins.

11. Atsarginės dalys ir priedai

Norint įsigyti atsargines dalis arba priedus, reikia susisiekti su „Dedra-Exim“ servisu. Kontaktiniai duomenys yra instrukcijos 1 psl. Užsakant atsargines dalis, prašome nurodyti PARTIJOS numerį, nurodytą informacinėje lentelėje, ir dalies numerį, nurodytą sandaros schemoje. Garantiniame laikotarpyje remontai yra atliekami remiantis Garantiniame lape nurodytomis sąlygomis. Prašome pateikti produktą, dėl kurio yra pateikiama pretenzija, remontui jo pirmoje vietoje (pardavėjas privalo priimti tokį produktą) arba atsiųsti į „DEDRA-EXIM“ centrinį servisą. Prašome pridėti importuotojo išrašytą Garantinį lapą. Be šio dokumento remontas bus laikomas pogarantiniu remontu. Garantiniame laikotarpyje remontą atlieka Centrinis servisas. Sugedusi produktą reikia išsiųsti į servisą (siuntimo išlaidas padengia vartotojas).

12. Savarankiškas gedimų šalinimas

⚠️ DEMESIO Prieš bandydami išspręsti problemas, atjunkite įrenginį nuo maitinimo šaltinio

PROBLEMA	PRIEŽASTIS	SPRENDIMAS
Įrenginys neveikia	Sugadintas jungiklis Maitinimo laidas yra pažeistas	Gražinkite aptarnavimo įrenginį, kad pakeistumėte jungiklį Gražinkite aptarnavimo įrenginį, kad pakeistumėte laidą
Variklis perkaista	Užsikimšęs ašmenys Viršijami leistini veikimo parametrai	Nuvalykite ašmenis Išjunkite elektrinį įrankį, atidėkite darbą, kol jis visiškai atvės

13. Įrenginio komplektacija, baigiamosios pastabos.

1. Gyvatvorių žirklys – 1 vnt. 2. Operatoriaus apsauga – 1 vnt. 3. Sraigčiai – 1 kompl. 4. Geležties apsauga – 1 vnt.

14. Informacija naudotojams apie sunaudotos įrangos utilizavimą (taikoma naudojant buitįje)



Aukščiau pateiktas ženklas patalpintas ant produktų arba pavaizduotas prie produktų pridėtuose dokumentuose informuoja, kad sugedusius elektrinius ir elektroninius įrenginius draudžiama išmesti kartu su buitinėmis atliekomis. Norėdami užtikrinti, pakartotinai naudoti ar susigražinti tokių produktų sudedamąsias dalis, privalote atiduoti prietaisą į specializuotą surinkimo centrą, kur galėsite tai padaryti nemokamai. Informaciją apie sunaudotas technikos surinkimo vietas galite sužinoti iš vietinės valdžios, pvz. internetiniuose puslapiuose.

Tinkamai utilizuoti technika padeda saugoti vertingus išteklius ir išvengti neigiamo poveikio sveikatai bei aplinkai, kuriems gali kilti pavojus dėl netinkamo atliekų tvarkymo.

Netinkamai utilizuojant atliekas gresia baudos, numatytos atitinkamose vietinėse taisyklėse.

Naudotojai Europos Sąjungoje

Norėdami utilizuoti elektrinius arba elektroninius įrenginius, susisiekite su artimiausiu šių įrenginių pardavimo centru arba su tiekėju, kuris suteiks Jums papildomos informacijos.

Atliekų utilizavimas ne Europos Sąjungos šalyse

Šis ženklas galioja tik Europos Sąjungos šalyse.

Norėdami utilizuoti šį produktą, susisiekite su vietine valdžia arba su pardavėju ir sužinokite daugiau informacijos apie tinkamą jo utilizavimo būdą.

LI Garantinis lapas

Katalogo Nr:

Partijos numeris:
(toliau – Produktas)

Produkto pirkimo data :

Pardavėjo antspaudas :

Pardavėjo parašas ir data :

Vartotojo pareiškimas:

Patvirtinu, kad buvau informuotas apie garantijos sąlygas ir taisyklių, išvardytų Naudojimo instrukcijoje ir Garantiniame lape, nepaisymo pasekmes. Šios garantijos sąlygos yra man žinomos, ką patvirtinu savo parašu:

.....
data ir vieta vartotojo parašas

I. Atsakomybė už Produktą:

- Garantijos suteikėjas – „DEDRA EXIM“ Sp. z o.o. su būstine adresu: ul. 3 Maja 8, 05-800 Pruškavas, KRS 000062517, Varšuvos apylinkės teismas, Valstybinio teismo registro XIV ūkinis skyrius, Mokesčių mokėtojo kodas 527-020-49-33, Įstatinis kapitalas: 100 980,00 PLN.
- Šiame garantiniame lape nurodytomis sąlygomis Garantijos suteikėjas suteikia garantiją Produktui iš Garantijos suteikėjo asortimento.
- Garantijos pagrindu atsakomybė yra priimama tik už defektus, esančius Produkte jo išdavimo Vartotojui metu.
- Garantijos pagrindu Vartotojas gauna teisę nemokamai suremontuoti Produktą, jei defektas buvo aptiktas garantijos galiojimo metu. Apie Produkto remonto būdą (remonto atlikimo metodą) sprendžia Garantijos suteikėjas. Jei Garantijos suteikėjas nuspręstų, kad remontas yra neįmanomas, Garantijos suteikėjas pasilieka sau teisę pakeisti elementą su defektu arba visą Produktą kitu, veikiančiu teisingai, sumažinti Produkto kainą arba anuliuoti sutartį.
- Vartotojo, kuris pagal 1964 m. balandžio 23 d. Civilinį kodeksą nėra laikomas vartotoju, atveju Garantijos suteikėjo atsakomybė dėl kompensacijos, susijusi su šia garantija ir (arba) jos sudarymu ir vykdymu, nepriklausomai nuo formos, yra apribota iki maksimaliai Produkto su defektu vertės.

II. Garantijos laikotarpis:

Produkto elementai, kuriems veikia garantija	Garantinės apsaugos trukmė
Gyvatvorių žirklys	24 mėnesiai, skaičiuojant nuo Produkto pirkimo datos, nurodytos šiame Garantiniame lape
Dangteliai, varžtai, rankinis dirbiny	Ši garantija netaikoma

III. Naudojimosi garantija sąlygos:

- Vartotojas privalo patiekti užpildytą Produkto Garantinį lapą ir Produkto pirkimą patvirtinantį dokumentą (pvz. kasos čekis, sąskaita-faktūra ir pan.). Tam, kad pretenzijos nagrinėjimo procesas vyktų sklandžiai, rekomenduojama, kad Vartotojas kartu su Produktu perduotų visus elementus, nurodytus „Komplektacijos sąraše“, esančiame Naudojimo instrukcijoje.
- Vartotojas privalo laikytis Naudojimo instrukcijoje ir Garantiniame lape nurodytų rekomendacijų.
- Garantija galioja tik Lenkijos Respublikos ir ES teritorijoje.
- Garantija neapima Produkto defektų, atsiradusių dėl to, kad:
 - Vartotojas nesilaikė sąlygų, nurodytų Naudojimo instrukcijoje, ypač susijusių su teisingu naudojimu, priežiūra ir valymu;
 - Vartotojas naudojo priežiūros ar valymo priemones, neatitinkančias sąlygas nurodytas Naudojimo instrukcijoje;
 - Vartotojas netinkamai sandėliavo ir transportavo Produktą;
 - Vartotojas savarankiškai keitė ir (arba) modifikavo Produktą, negavęs Garantijos suteikėjo sutikimo;
 - Vartotojas naudojo Produkte eksploatacines medžiagas, neatitinkančias Naudojimo instrukcijos sąlygų.
 - Vartotojas, kuris pagal 1964 m. balandžio 23 d. Civilinį kodeksą nėra laikomas vartotoju, praranda garantiją Produktui, jei:
 - Vartotojas pašalino, pakeitė arba sugadino serijos numerius, datas ir informacines lenteles;
 - Vartotojas pažeidė plombas arba ant jų matosi Vartotojo veiksmų pėdsakai.
- Dėmesio! Veiksnius, susijusius su kasdieniu Produkto aptarnavimu, nurodytu pvz. Naudojimo instrukcijoje, Vartotojas atlieka pats ir savo sąskaita.

IV. Pretenzijos pateikimo procedūra:

- Pastebėjus, kad Produktas veikia neteisingai, prieš pateikiant pretenziją, reikia įsitikinti, kad visi veiksmai, aprašyti Naudojimo instrukcijoje, buvo atlikti teisingai.
- Pretenzija rekomenduojama pateikti nedelsiant, geriausiai per 7 dienas nuo Produkto defekto aptikimo. Vartotojas, kuris pagal 1964 m. balandžio 23 d. Civilinį kodeksą nėra laikomas vartotoju, praranda garantiją Produktui, jei nepateikia pretenzijos per 7 dienas.
- Pretenziją galima pateikti pvz. Produkto pirkimo punkte, garantiniame servise arba raštu adresu: „DEDRA EXIM“ Sp. z o.o., ul. 3 Maja 8, 05-800 Pruškavas.
- Vartotojas gali pateikti pretenziją, pasinaudodamas blanku, kuris yra internetinėje svetainėje: www.dedra.pl (Pretenzijos garantiniame laikotarpyje pateikimo forma).
- Garantinių servisų atskirose šalyse adresai yra nurodyti svetainėje: www.dedra.pl. Jei konkrečioje šalyje nebūtų garantinio serviso, pretenzijas dėl garantijos rekomenduojama siųsti adresu: „DEDRA EXIM“ Sp. z o.o., ul. 3 Maja 8, 05-800 Pruškavas, Lenkija. Mają Dėl Vartotojo saugumo draudžiama naudoti Produktą su defektais.
- Dėmesio!!! Produkto su defektais naudojimas kelia pavojų Vartotojo sveikatai ir gyvybei. Veiksmai, susiję su garantija, bus atlikti per 14 darbo dienų skaičiuojant nuo Produkto, dėl kurio yra pateikiama pretenzija, pristatymo dienos.
- Prieš pristatant Produktą, dėl kurio yra pateikiama pretenzija, rekomenduojama jį nuvalyti.
- Produktą, dėl kurio yra pateikiama pretenzija, reikia kruopščiai supakuoti, kad jis būtų apsaugotas nuo pažeidimų transporto metu – rekomenduojama pristatyti produktą originalioje pakuotėje.

9. Garantijas laikotarpis yra pratešiamas tiek, kiek Vartotojas negalėjo juo naudotis dėl garantijos apimto defekto. Gwarancija Ši garantija neriboja, neiškiria bei nesustabdo Vartotojo teisių dėl parduotos prekės neatitikimo arba prekės defekto.

LV Satura rādītājs

- Attēli un zīmējumi
- Ierīces apraksts
- Ierīces pielietojums
- Lietošanas ierobežojumi
- Tehniskie dati
- Sagatavošana darbībai
- Pieslēgšana tīklam
- Ierīces ieslēgšana
- Ierīces lietošana
- Tekošas tehniskas apkopes darbības
- Rezerves daļas un piederumi
- Patstāvīga avāriju novēršana
- Ierīces komplektācija
- Informācija lietotājiem par elektrisku un elektronisku iekārtu likvidēšanu
- Garantijas karte

Oriģinālās instrukcijas tulkojum

Vispārējie drošības noteikumi tika pievienoti instrukcijai kā atsevišķa brošūra. ES Atbilstības deklarācija ir pievienota ierīcei kā atsevišķs dokuments. ES Atbilstības deklarācijas trūkuma gadījumā lūdzam kontaktēties ar Dedra-Exim Sp. z o.o. firmas Servisu.

UZMANĪBU BRĪDINĀJUMS. Izlasiet visus brīdinājumus, kas apzīmēti ar simbolu , un visas instrukcijas.

Zemāk norādīto brīdinājumu un drošības norādījumu neievērošana var kļūt par elektrošoka, ugunsgrēka vai smagu traumu iemeslu. Saglabājiet visus brīdinājumus un instrukcijas turpmākajai lietošanai.

2. Ierīces apraksts

Att. A: 1. vadītājs; 2. asmens zobis; 3. operatora aizsargs; 4. palīgrotkuris; 5. divlelementu sekvences slēdzis; 6. galvenais rotkuris

3. Ierīces norīkošana

UZMANĪBU Dzīvzogu šķēres ir paredzētas dzīvzogu, krūmu, nelielu dekoratīvo koku u. tml. dzinumu un sīku zaru piegriešanai piemējas dārzos, mazdārziņos u. tml.

Ierīci var izmantot remonta un būvniecības darbiem, remonta darbnīcās, amatieru darbiem, vienlaikus ievērojot lietošanas instrukcijā ietvertos noteikumus un pieļaujamās darba apstākļus.

4. Lietošanas ierobežojumi

UZMANĪBU Ierīci var lietot tikai atbilstoši tālāk sniegtajiem "Pieļaujamajiem darba apstākļiem".

UZMANĪBU Patvaļīgas izmaiņas mehāniskajā un elektriskajā uzbūvē, visas modifikācijas un apkalpošanas darbības, kas nav aprakstītas Lietošanas instrukcijā, tiek uzskatītas par nelikumīgām un noved pie tūlītējās Garantijas tiesību zaudēšanas, kā arī atbilstības deklarācijas spēkā zaudēšanas.

Elektroinstrumenta lietošana neatbilstoši paredzētajam pielietojumam vai Lietošanas instrukcijai noved pie tūlītējās Garantijas tiesību zaudēšanas.

Uzmanīgi izlasiet lietošanas instrukciju. Iepazīstieties ar vadības elementiem un ierīces pareizu lietošanu.

Nekad neļaujiet lietot ierīci bērniem vai personām, kas nav iepazinušas ar šo instrukciju. Vietējie tiesību akti noteikumi var ierobežot operatora vecumu.

Ņemiet vērā, ka operators vai lietotājs atbild par negadījumiem vai riskiem, kas rodas attiecībā uz citām personām vai viņu īpašumu.

PIEĻAUJAMI DARBA NOSACĪJUMI

S1 Pastāvīgs darbs. Nelietojiet iekšelpās.

5. Tehniskie parametri

Ierīces modelis	DED8692-45
Darba spriegums [V, Hz]	230, ~50
Jauda [W]	450
Asmens garums [mm]	510
Griešanas garums [mm]	450
Izgrīztā materiāla biezums maks. [mm]	16
Motora griešanās ātrums [min ⁻¹]	1700
Aizsardzības klase	II
Aizsardzības pakāpe pret tiešu piekļuvi	IP20
Ierīces svars [kg]	2,3
Vibrācijas līmenis, mērīts pie roktura ah [m / s ²]	2,96
Mērījuma nenoteiktība K [m / s ²]	1,5
Trokšņa emisija:	
Skaņas spiediena līmenis LpA [dB (A)]	88,1
Skaņas jaudas līmenis LwA [dB (A)]	97,7
Mērījuma nenoteiktība KpA, KwA [dB (A)]	3,24
Deklarētais līmenis LwA [dB (A)]	101

Informācijas par troksni un vibrācijām.

Vibrāciju apkopota vērtība a_h, un mērījuma nedrošums noteikti saskaņā ar normu EN 70645-2-15 un uzrādīti tabulā

Trokšņa emisija noteikta saskaņā ar EN 60745-2-15, vērtības uzrādītas tabulā.

UZMANĪBU Trokšnis var izraisīt dzirdes bojāšanu, darba laikā lietot dzirdes aizsardzības līdzekļus!

Deklarēts vibrācijas lielums tika izmērīts saskaņā ar standartu pētniecības metodi un var būt lietots, lai salīdzinātu vienu instrumentu ar otru. Iepriekšminēts trokšņa emisijas līmenis var būt arī lietots iepriekšējais trokšņa pakļaušanas novērtēšanai. Trokšņa līmenis elektroierīces reālās lietošanas laikā var atšķirties no deklarētām vērtībām atkarīgi no darbarīku lietošanas apstākļiem, sevišķi no apstrādāta materiāla veida un no nepieciešamības noteikt operatora aizsardzības līdzekļus. Lai sīki noteiktu draudus reālās lietošanas apstākļos, jāievēro visas operācijas cikla daļas, kas apņem arī periodus, kad ierīce ir izslēgta, vai kad ir ieslēgta, bet nav lietota darbam.

6. Darba sagatavošana

Lietojiet dzirdes aizsardzības līdzekļus un aizsargbrilles. Ierīces darbības laikā valkājiet tos pastāvīgi. Ierīces lietošanas laikā vienmēr valkājiet izturīgus apavus un garas bikses. Neapkalpojiet ierīci ar basām kājām vai atvērtās sandalēs. Izvairieties no vaļīgiem apģērbiem vai apģērbiem ar auklas vai saitēm, kas nokarājas. Nevalkājiet vaļīgus apģērbus vai rotaslietas, kas var tikt ievilkta gaisa ieejā. Turies garus matus tālu no gaisa ieejas.

Pirms ierīces lietošanas sākšanas veiciet tās apskati, lai pārliecinātos, ka stiprināšanas elementi ir pareizi nostiprināti, korpuss nav bojāts un aizsargelementi ir savā vietā. Nomainiet nodilušus vai bojātus elementus mezglos līdzsvara uzturēšanai. Nomainiet bojātus vai nesalasāmas etiķetes.

Neapkalpojiet ierīci, ja tuvumā atrodas cilvēki, jo īpaši bērni, vai dzīvnieki.

Ierīce ir jālieto ļoti apgaismotā vietā.

Vispirms uzstādiet operatora aizsargu. Šim mērķim uzbīdīet aizsargu (att. A, 3) tā, lai atloks aizsarga apakšdaļā būtu cieši pielāgots ledzīlīnījumam korpūsā. Ierīce ir gatava darbībai.

7. Pieslēgšana tīklam

Pirms ierīces pieslēgšanas elektrības avotam pārliecinieties, ka barošanas spriegums atbilst nominālajai vērtībai, kas norādīta datu plāksnītē.

Barošanas sistēmai ir jābūt izpildītai atbilstoši pamatprasībām attiecībā uz elektriskajām sistēmām un jāatbilst lietošanas drošības prasībām. Barošanas kabeļa minimālā šķērsriezuma un nominālās drošinātāja vērtības parametri atkarībā no ierīces jaudas ir norādīti tālāk sniegtajā tabulā:

Ierīces jauda [W]	Vada minimālais šķērsriezums [mm ²]	C tipa drošinātāja minimālā vērtība [A]
<700	0,75	6

Sistēma ir jāizpilda elektrīķim ar atbilstošu kvalifikāciju. Izmantojot pagarinātājus pievēršiet uzmanību tam, lai dzīslas šķērsriezums nebūtu mazāks par tabulā norādīto. Novietojiet elektrisko kabeli tā, lai darbības laikā tas nebūtu pakļauts pārgriešanas riskam. Neizmantojiet bojātus pagarinātājus.

Periodiski pārbaudiet barošanas kabeļa tehnisko stāvokli. Nevelciet aiz barošanas kabeļa.

8. Ierīces ieslēgšana

Neieslēdziet ierīci, ja pārsegs ir uzlikts uz asmens.

Lai iedarbinātu ierīci, ieslēdziet to ar pogu sekvenci (att. A, 5). Ierīce ieslēdzas, tikai ja abas pogas tiek nospiestas vienlaicīgi. Lai izslēgtu ierīci, atlaidiet jebkuru pogu. Nažiem ir jāapturas tūlīt pēc pogas atlaišanas.

9. Ierīces lietošana

UZMANĪBU Neiedarbiniet ierīci bez aizsarga un ar uzlieto asmens pārsegu. Pārliecinieties, ka naži nav bloķēti un ka visas ierīces daļas ir labā tehniskajā stāvoklī un nav bojātas.

Šķēres ir paredzētas dzīvzogu, biezokņu, krūmu u. tml. piegriešanai. Divpusēji pretvīziena naži ļauj veikt griešanu divos virzienos.

Horizontāla griešana

Lai panāktu vienādu griešanas augstumu, ieteicams izmantot palīgīlniņu, piemēram, auklu. Augstāko efektivitāti var sasniegt, vadot šķēres zem aptuveni 5 grādu leņķa attiecībā uz griezto virsmu. Veiciet griešanu, pārbīdot šķēres ar nelielu ātrumu no labās puses uz kreiso un atpakaļ.

Vērtikāla griešana

Vienmēr vadiet šķēres no lejas uz augšu zem aptuveni 5 grādu leņķa attiecībā uz griezto virsmu. Vadot šķēres no augšas uz leju, grieztie dzinumi un zari izliekas, kas apgrūtina to griešanu. Veiciet griešanu uz pilnu augstumu, lai panāktu līdzenu, vertikālu virsmu.

Krūmu veidošana

Horizontālās un vertikālās griešanas kombinācija ļauj izmantot šķēres krūmu veidošanai. Griešanas laikā, izņemot horizontālo griešanu, vadiet šķēres no lejas. Ierīces bloķēšanas gadījumā nelavējoties izslēdziet barošanas avotu un atslēdziet ierīci no barošanas avota pirms tās tīrīšanas no atkritumiem. Nekas neapkalpojiet ierīci ar bojātiem aizsargiem. Uzturiet barošanas avotu brīvu no atkritumiem un citiem netīrumiem, lai novērstu barošanas avota bojājumu vai iespējamu ugunsgrēku.

Apturiet ierīci un atslēdziet barošanas avotu. Pārliecinieties, ka visas kustīgas daļas ir apstājušas:

- vienmēr, kad atstājat ierīci;
- pirms asmeņu tīrīšanas;
- pirms ierīces pārbaudes, tīrīšanas vai darbu uz ierīce veikšanas.

10. Kārtējas apkalpošanas rīcība

UZMANĪBU Nekad neveiciet tehniskās apkopes darbus ierīcē, kas pievienota strāvas avotam.

Tas var izraisīt nopietnus savainojumus vai elektrošoku.
Ierīces uzturēšana ir tā, lai visi elementi būtu nepieciešami normālam darbam pareizā tīrībā. Tīrīšanai neizmantojiet šķīdinātājus, jo tas var radīt neatgriezenisku bojājumu korpusam un citām plastmasas detaļām.
Kad mašīna tiek apturēta apkopei, pārbaudei vai piederumu glabāšanai vai nomainī, izslēdziet strāvas avotu, atvienojiet mašīnu no barošanas avota un pārliecinieties, vai visas kustīgās detaļas ir pilnībā apstājušās. Pirms veicat jebkādas pārbaudes, pielāgojumus utt. Ļaujiet mašīnai atdzist. Rūpīgi saglabājiet mašīnu un turiet to tīru.
Uzglabājiet mašīnu sausā, bērniem nepieejamā vietā.
Pirms uzglabāšanas vienmēr ļaujiet mašīnai atdzist.
Drošības nolūkos nomainiet nolietotās vai bojātās daļas. Izmantojiet tikai oriģinālās rezerves daļas un mezglus.
Nekad nemēģiniet imobilizēt aizsarga bloķēšanas funkciju (ja tāda ir).
Pirms somas pievienošanas vai noņemšanas izslēdziet mašīnu.
Neizfīriet akumulatoru ar ūdeni, jo tas var izraisīt iekšējo īssavienojumu, kas var izraisīt pastāvīgus bojājumus.

Nažu kopšana

Pēc katras šķēru lietošanas reizes rūpīgi izfīriet asmeni no grieztā materiāla atliekām. Ieteicams arī periodiski ieeļļot nažus to uzstādīšanas vadīklā vietā, izmantojot biodegradējamu eļļu, piemēram, *Dedra* DEGL02.
Ja ierīce tiek apturēta servisa apkalpošanai, pārbaudei, uzglabāšanai vai papildaprīkojuma nomainī, izslēdziet barošanas avotu un pārliecinieties, ka visas kustīgās daļas ir pilnībā apstājušās. Pirms jebkādas pārbaudes, regulēšanas u. tml. veikšanas ļaujiet ierīcei atdzist. Rūpīgi veiciet ierīces tehnisko apkopi un uzturiet to tīrībā.

Uzglabājiet ierīci sausā, bērniem nepieejamā vietā.
Pirms ierīces uzglabāšanas vienmēr ļaujiet tai atdzist.
Lai nodrošinātu drošību, nomainiet nodilušas vai bojātas daļas. Izmantojiet tikai oriģinālās rezerves daļas.

Nekad nemēģiniet bloķēt aizsarga bloķēšanas funkciju (ja ir).
Ierīces tehniskā apkalpošana ir visu tās elementu uzturēšana pienācīgā tīrībā, kas nepieciešama ierīces pareizai darbībai. Tīrīšanai nedrīkst izmantot nekādus šķīdinātājus, jo tas var novest pie korpusa un citu plastmasas elementu neatgriezeniskas bojāšanas.
Akumulatoru nedrīkst tīrīt ar ūdeni, jo tas var novest pie iekšējā īsslēguma, kas savukārt noved pie neatgriezeniskas bojāšanas.

11. Rezerves daļas un piederumi

Rezerves daļu un aksesuāru iegāde lūdzam kontaktēties ar *Dedra-Exim* servisu. Kontakt dati atrodas instrukcijas 1. lapā. Rezerves daļu pasūtīšanas gadījumā lūdzam norādīt PARTIJAS numuru, kas atrodas uz tabuliņas, un montāžas zīmējuma daļas numuru. Garantijas laikā remontu ir veikti saskaņā ar Garantijas Lapas noteikumiem. Reklamēto produktu lūdzam nodot remontam pirkšanas vietā (pārdevējam ir pienākums pieņemt reklamēto produktu) vai nosūtīt DEDRA - EXIM Centrālā Servisam. Lūdzam pievienot Garantijas Lapu, kuru noromējam importētājs. Bez dokumenta garantijas remonts būs uzskatīts par pēc-garantijas remontu. Pēc garantijas laika remontu veic Centrālais Serviss. Bojātu produktu nosūtīt servisam (par pasūtīšanu maksā lietotājs).

12. Defekta paša novēršana

UZMANĪBU Pirms mēģināt paši atrisināt problēmas, atvienojiet ierīci no strāvas avota

PROBLĒMA	Cēlonis	RISINĀJUMS
Ierīce nedarbojas	Bojāts slēdzis Strāvas vads ir bojāts	Atgrieziet apkopes ierīci, lai nomainītu slēdzi Atgrieziet apkopes ierīci, lai nomainītu kabeli
Aizsērējos asmeņus	Aizsērējuši asmeņi	Notīriet asmeņus Izslēdziet elektroinstrumentu, atlikiet darbu līdz pilnīgai atdzist

13. Ierīces komplektācija, gala piezīmes

Dzīvzoga šķēres — 1 gab. 2. Operatora aizsargs — 1 gab. 3. Skrūves — 1 komplekts. 4. Asmens pārsegs — 1 gab.

13. Informācija lietotājiem par nolietotas elektroierīces utilizāciju (mājsaimniecības vajadzībām)



Augstāk norādītā zīme norādīta uz produkta vai produkta dokumentācijā informē, ka bojātas elektroierīces aizliegts izmest kopā ar sadzīves atkritumiem. Ja vēlaties šādu produktu detaļas utilizēt, atreizēji izmantojiet vai atgrieziet, ierīce jānodod specializētā savākšanas centrā, kurā varēsiet to izdarīt bez maksas. Informāciju par nolietotas tehnikas savākšanas punktiem var uzziņāt vietējā pašvaldībā, piem., tās mājas lapā. Atbilstoši utilizēta tehnika palīdz saudzēt vērtīgus krājumus un izvairīties no negatīvas ietekmes uz veselību un vidi, kam var tikt radīti draudi neatbilstošu atkritumu apsaimniekošanas dēļ. Neatbilstoša atkritumu utilizācija ir sodāma pēc atbilstošiem vietējiem tiesību aktiem.
Lietotāji Eiropas Savienībā.

Ja vēlaties utilizēt elektroierīces, sazinieties ar tuvāko šo ierīču pārdošanas centru vai ar piegādātāju, kas Jums sniegs papildu informāciju.

Utilizācija ārpus ES dalībvalstīm
Šī zīme ir spēkā tikai Eiropas Savienības valstīs.

Ja vēlaties utilizēt elektroierīces, sazinieties ar tuvāko šo ierīču pārdošanas centru vai ar piegādātāju, kas Jums sniegs papildu informāciju.

Garantijas talons

Uz

Kataloga Nr.

Partijas numurs:
(turpmāk saukts Produkts)

Produkta iegādes datums:

Pārdevēja zīmogs:

Datums un pārdevēja paraksts:.....

Lietotāja apliecinājums:

Ar šo apliecinu, ka saņēmu informāciju par garantijas nosacījumiem, kā arī par Lietošanas instrukcijas un Garantijas talona norādījumu neievērošanas sekām. Garantijas nosacījumi ir man zināmi, ko apliecinu ar savu rokraksta parakstu:

.....
datums un vieta Lietotāja paraksts

I. Atbildība par Produktu:

- 3 Maja 8, 05-800 Pruszków, Polija, reģistrācijas numurs KRS 0000062517, Varšavas Rajona Tiesa Varšavā, Valsts tiesas reģistra XIV. Saimnieciskā nodaļa, NMR kods (NIP) 527-020-49-33, Pamatkapitāls: 100 980,00 PLN.
- Saskaņā ar noteikumiem, minētiem šajā Garantijas talonā, Garants piešķir garantiju Produktam, kuru izplata Garants:
- Garantijas atbildība aptieciņā tikai defektus, izraisītu pēc iemesliem, esošiem Produktā Lietotājam nodošanas laikā.
- Sakarā ar garantiju Lietotājam ir tiesības prasīt bezmaksas uzlabot Produktu, ja defekts tiks konstatēts garantijas laikā. Produkta uzlabošanas veids (remonta izdarīšanas metode) ir atkarīgs no Garanta uzskata. Gadījumā, kad Garants konstatēs, ka remonts nav iespējams, Garantam ir tiesības mainīt bojātu elementu vai visu Produktu uz brīvu no defektiem, samazināt Produkta cenu vai atteikties no līguma.

Attiecībā uz Lietotājam, kas nav patērētājs 1964. gada 23. aprīļa Likuma "Civillikums" izpratnē, Garanta kompensācijas atbildība par zaudējumiem, savienotiem ar garantiju un/vai sakarā ar noslēgšanu un izpildīšanu, neatkarīgi no tiesiskām attiecībām, ir ierobežota tikai līdz nekvalitatīva Produkta vērtībai.

II. Garantijas laiks:

Produkta elementi, apņēmi ar garantiju	Garantijas aizsardzības laiks
Dzīvzoga šķēres	24 mēneši, skaitot no Produkta iegādes datuma norādīta Garantijas talonā
Vāki, skrūves, rokturis	Uz garantiju neattiecas

III. Garantijas lietošanas nosacījumi:

- Aizpildīts Lietotāja Produkta Garantijas talons ar Lietotāja dokumentu, apliecinot Produkta iegādi, piem. kases kvīts, faktūrrēķins utt. Efektīvas reklamācijas realizācijai ieteicams, lai Lietotājs nodotu kopā ar reklamētu Produktu visus elementus, minētus Produkta "Komplektācija" Lietošanas instrukcijas daļā.
- Lietošanas Instrukcijas un Garantijas talona norādījumu ievērošana.
- Garantija ir derīga tikai Polijas Republikas un ES teritorijā.
- Garantija neapņem Produkta defektus, ierosinātus, starp citiem, sekojošos gadījumos:
 - Lietotājs neievēro Lietošanas instrukcijas noteikumus, sevišķi pareizas ekspluatācijas, konservācijas un tīrīšanas jomā;
 - Lietotājs lieto tīrīšanas vai konservācijas līdzekļus, kas neatbilst Lietošanas Instrukcijas norādījumiem;
 - Lietotājs neattieciņā glabā un transportē Produktu;
 - Lietotājs patstāvīgi izdara Produkta izmaiņas un/var pārveidojumus, bez saskaņošanas ar Garantu;
 - Lietotājs lieto Produktā ekspluatācijas materiālus, kas neatbilst Lietošanas Instrukcijas norādījumiem.
 - Lietotājs, kas nav patērētājs 1964. gada 23. aprīļa Likuma "Civillikums" izpratnē, zaudē garantijas tiesības attiecībā uz Produktam, kurā, Lietotāja darbības rezultātā:
 - tika likvidēti, mainīti vai bojāti sērijas numuri, datu apzīmējumi vai nominālas tabuliņas;
 - tika bojātas vai mainītas plombas.
- Uzmanību! Darbību, savienotu ar Produkta ikdienas apkalpošanu, ja izriet no Lietošanas instrukcijas, Lietotājs veic patstāvīgi un pēc savām izmaksām.

IV. Reklamācijas procedūra:

- Produkta nepareizas darbības konstatēšanas gadījumā, pirms reklamācijas paziņošanas, Lietotājam ir pienākums pārbaudīt, vai visa darbība, tostarp aprakstīta Lietošanas instrukcija, tika pareizi veikta.
- Reklamācijas paziņojumu ieteicams sniegt nekavējoties, vislabāk 7 dienu laikā no Produkta defekta konstatēšanas dienas. Lietotājs, kas nav patērētājs 1964. gada 23. aprīļa Likuma "Civillikums" izpratnē, zaudē garantijas tiesības attiecībā uz Produktam, ja nesniegs reklamācijas paziņojumu 7 dienu laikā.
- Reklamācijas paziņojums var būt sniegts, starp citiem, Produkta iegādes vietā, garantijas servisā vai rakstiski uz adresi: DEDRA EXIM sp. z o.o., ul. 3 Maja 8, 05-800 Pruszków, Polija.
- Lietotājs var arī sniegt reklamācijas paziņojumu, izmantojot formulāru, pieejamu mājaslapā www.dedra.pl. („Reklamācijas paziņošanas formulārs garantijas ietvaros”).
- Servisa adreses atsevišķām valstīm atrodas mājaslapā www.dedra.pl.
- Gadījumā, kad attiecīgajā valstī nav garantijas servisa, reklamācijas paziņojumi jābūt sniegti uz adresi: DEDRA EXIM sp. z o.o., ul. 3 Maja 8, 05-800 Pruszków (Polija).
- Nemot vērā Lietotāja drošību, bojāta Produkta lietošana ir aizliegta.
- Uzmanību!!! Bojāta Produkta lietošana ir bīstama Lietotāja veselībai un dzīvei.
- Garantijas pienākums tiks izpildīts 14 darba dienu laikā, skaitot no dienas, kad Lietotājs piegādās bojātu Produktu. Pirms bojāta Produkta nodošanas reklamācijai ieteicam to notīrīt. Rekomendējam rūpīgi pasargāt reklamētu Produktu no bojājumiem transportēšanas laikā (ieteicama Produkta piegāde oriģinālā iepakojumā).
- Garantijas laiks tiek pagarināts uz laiku, kurā, sakarā ar Produkta defektu, apņemu ar garantiju, Lietotājs nevarēja to lietot.

Garantija neizslēdz, neierobežo un neaptur Lietotāja tiesību, kas izriet no atbildības par pārdota produkta neatbilstību likumam.

HU Tartalomjegyzék

1. Képek és ábrák
2. A készülék leírása
3. A készülék rendeltetésszerű használata
4. A használat korlátozása
5. Műszaki adatok
6. Felkészülés a munkára
7. Csatlakozás a hálózathoz
8. A készülék bekapcsolása
9. A készülék használata
10. Folyamatos karbantartás
11. Alkatrészek és tartozékok
12. Önhibaelhárítás
13. A készülék kompletizálása
14. Információ a felhasználóknak az elektromos és elektronikus eszközök ártalmatlanításáról
15. Jótállási kártya

Az eredeti utasítás fordítása

Az általános biztonsági feltételek csatolva különálló brosúráként lettek csatolva.

A Megfelelőségi Nyilatkozat WE csatolva lett a készülékhez, mint különálló dokumentum. A Megfelelőségi Nyilatkozat WE hiánya esetén vegye fel a kapcsolatot a Dedra-Exim Sp. z o.o. Szervizével.

▲ FIGYELEM Szimbólummal jelölt összes FIGYELMEZTETÉST és az ▲ utasításokkal.

Az alábbi figyelmeztetések és biztonsági utasítások be nem tartása áramütést, tüzet vagy súlyos sérülést okozhat. Tartsa a figyelmeztetéseket és utasításokat jövőli használatára.

2. A készülék leírása

A Ábra: 1. Vezető, 2. Penge fogak, 3. Kezelő burkolat, 4. Kiegészítő fogantyú, 5. Kétrészes szekvenciális kapcsoló, 6. Főfogantyú

3. A készülék rendeltetése

A sövénynyíró ollót otthoni kertekben, telkeken stb., hajtások, sövények apró ágai, cserjék, bokrok, kis díszfák. nyírására tervezték.

A készüléket építés-felújítási munkákban, amatőr munkákban, lehet használni, miközben egyidejűleg megfelelnek a használati utasításban szereplő üzemeltetési feltételeknek és a megengedett üzemi körülményeknek.

4. Használati korlátozások

▲ FIGYELEM A készülék kizárólag a lentebb található „Megengedett üzemi körülményeknek” megfelelően üzemeltethető.

▲ FIGYELEM A felhasználó általi bármilyen változtatás a mechanikai és elektromos felépítésben, a használati utasításban nem szereplő karbantartási műveletek szabályellenesnek minősülnek és a Garanciális Jogok azonnali elvesztését eredményezi és a megfelelőségi nyilatkozat az érvényességét veszti.

Az elektromos kéziszerszám nem rendeltetésszerű vagy a Használati Utasításnak nem megfelelő használat a Garanciális jogok azonnali elvesztését eredményezi.

Olvassa el figyelmesen a használati utasítást. Ismerkedjen meg a kezelőszervekkel és a gép megfelelő használatával.

Soha ne engedje, hogy gyermekek vagy emberek, akik nem ismerik meg ezeket az utasításokat, használják a készüléket. A helyi előírások korlátozhatják a kezelő életkorát.

Ne feledje, hogy a kezelő vagy a felhasználó felelős a balesetekért vagy más emberek vagy tulajdonuk veszélyeztetéséért.

MEGENGEDETT MŰKÖDÉSI FELTÉTELEK

S1 folyamatos üzem. Ne használja beltérben.

5. Műszaki adatok

Eszköz modell	DED8692-45
Üzemi feszültség [V, Hz]	230, ~50
Teljesítmény [W]	450
Penge hossza [mm]	510
Vágási hossz [mm]	450
A vágott anyag vastagsága max. [mm]	16
A motor fordulatszáma [min ⁻¹]	1700
Védelmi osztály	II
A közvetlen hozzáférés elleni védelem mértéke	IP20
Készülék súlya [kg]	2,3
A fogantyúnál mért rezgési szint ah [m / s ²]	2,96
Mérési bizonytalanság K [m / s ²]	1,5
Zajkibocsátás:	
Hangnyomásszint LpA [dB (A)]	88,1
Hangteljesítményszint LwA [dB (A)]	97,7
Mérési bizonytalanság KpA, KwA [dB (A)]	3,24
Bejelentett szint LwA [dB (A)]	101

A zajra és a vibrációra vonatkozó információk.

A vibráció együttes értéke a_v, valamint a mérési bizonytalanság az EN 70645-2-15 norma szerint lett meghatározva és táblázatban van megadva

A zajkibocsátás az EN 60745-2-15 szabvány szerint lett meghatározva, az értékek a fenti táblázatban lettek megadva.

▲ FIGYELEM A zaj halláskárosodást okozhat, a munkavégzés során mindig használjon hallásvédelmi eszközöket!

A deklarált zajkibocsátási értékszabványos vizsgálati módszerrel lett meghatározva és így ez felhasználható az egyik eszköz a másikkal történő összehasonlítására. A fentebb megadott zajkibocsátási szint használható az eszköz előzetes zajkibocsátási értékelésére is.

Az elektromos kéziszerszám valós használata alatti zajkibocsátási érték elterhet a deklaráltaktól, függően a munkaeszköz használatának módjától, különösen a megmunkálandó munkadarab fajtájától valamint az operátor védelmét szolgáló eszközök meghatározásának szükségszerűségétől. Hogy pontosan meg tudjuk határozni a készüléket valós körülmények között, figyelembe kell venni a használati ciklus minden részét, beleértve, azokat a szakaszokat is, amikor a készülék ki van kapcsolva, vagy ha az be van kapcsolva, de nem történik vele munkavégzés.

6. Felkészülés a munkára

Viseljen hallásvédőt és védőszemüveget. Mindig viselje azokat a gép működése során. A géppel történő munkavégzés során mindig viseljen szilárd lábbelit és hosszú nadrágot. Ne üzemeltesse a készüléket mezítláb vagy nyitott szandálban. Kerülje a laza ruházat viselését, a lógó zsinórokat vagy szalagokat. Ne viseljen laza ruhát vagy ékszereket, amelyek be tud húzni a levegőbemenet. A hosszú hajat tartsa távol a levegő bemeneti nyílásától.

Használat előtt mindig szemrevételezéssel ellenőrizze, hogy a rögzítőelemek biztonságosak-e, a ház sértetlen-e, és hogy a burkolatok a helyükön vannak-e. Cserélje ki a kopott vagy sérült alkatrészeket az egyensúlytartó egységekben. Cserélje ki a sérült vagy olvashatatlan címkéket.

Ne üzemeltesse a gépet, ha a közelben emberek, különösen, ha gyermekek, vagy állatok tartózkodnak.

A készüléket jól megvilágított helyen használja.

Először a kezelő burkolatot kell felszerelni. Ehhez csúsztassa el a burkolatot (A ábra, 3) úgy, hogy a burkolat alsó részén levő karima pontosan illeszkedjen a ház hornyába. Csavarozza be a burkolatot a mellékelt csavarokkal. A pengéről vegye le a műanyag burkolatot. A készülék munkára kész.

7. Csatlakozás a hálózathoz

Mielőtt csatlakoztatná a készüléket egy áramforráshoz, győződjön meg arról, hogy a tápfeszültség megegyezik az adattáblán feltüntetett értékkel.

Az áramellátó berendezés az elektromos berendezésekre vonatkozó alapvető követelményeknek megfelelően kell hogy legyen végezve, és meg kell felelnie a használatbiztonság követelményeinek. A tápkábel minimális keresztmetszetének paraméterei és a biztosíték névleges értéke az eszköz teljesítményétől függően az alábbi táblázatban található:

A berendezés teljesítménye [W]	Minimális vezeték-átmérő méret [mm ²]	Minimális C típusú biztosíték [A]
<700	0,75	6

A telepítést szakképzett villanyszerelőnek kell elvégeznie. Hosszabbító kábelek használata esetén győződjön meg arról, hogy a vezeték keresztmetszete nem kisebb, mint a szükséges (lásd a táblázatot). Helyezze el az elektromos kábelét úgy, hogy az ne érje a vágás munka során. Ne használjon sérült hosszabbító kábeleket. Rendszeresen ellenőrizze a tápkábel műszaki állapotát. Ne húzza ki a tápkábelt.

8. A berendezés bekapcsolása

Ne kapcsolja be a készüléket, ha a burkolat rajta van a pengén.

A készülék elindításához, kapcsolja be az eszköz szekvenciális nyomógombokkal (A ábra, 5). A készülék csak abban az esetben indul el, ha mindkét nyomógomb egyidejűleg be van kapcsolva. A készülék kikapcsolása céljából engedje fel bármelyik nyomógombot. A késeknek a gomb elengedése után azonnal le kell állniuk.

9. A készülék használata

▲ FIGYELEM Ne működtesse a készüléket burkolat nélkül és a pengére feltett burkolattal. Győződjön meg arról, hogy a kések nincsenek-e blokkolva, és a készülék minden alkatrésze működőképes és sértetlen-e.

Az ollók sövényvágásra szántak, valamint bokrok, cserjék stb. vágására is. A kétoldalas ellentétesen mozgó kések lehetővé teszik a kétirányú vágást.

Vízszintes vágás

Az egyenlő vágási magasság elérése érdekében javasolt segédvonal, pl. spárga használata. A legjobb teljesítmény érhető el, ha az ollót kb. 5 fokos szögben irányítja a vágandó felülethez. A vágáshoz ollót lassan balról jobbra, majd ellentétes irányba kell mozgatni.

Függőleges vágás

Az ollót mindig alulról felfelé, kb. 5 fokos szögben kell vezetni a vágandó felülethez. Az olló fentről lefelé történő vezetése azt eredményezi, hogy a vágott hajtások és gallyak meghajlanak, megnehezítve vágásukat. A vágást vezesse teljes magasságban, hogy egyenletes, függőleges felületet érjen el.

Bokrok formálása

Az olló vízszintes és a függőleges vágásának kombinációjával formálhatja meg a cserjéket. A vízszintestől eltérő vágás során vezesse az ollót alulról.

Ha a gép leblokkol, azonnal kapcsolja ki az áramforrást és húzza ki a készüléket az áramellátásból, mielőtt a hulladékoktól megtisztítaná azt. Soha ne üzemeltesse a gépet sérült burkolatokkal. Tartsa tisztán az áramforrást a hulladékoktól és más felhalmozódásoktól, hogy elkerülje az áramforrás károsodását vagy az esetleges tüzet.

Állítsa le a gépet és csatlakoztassa le az áramforrást. Győződjön meg arról, hogy minden mozgó alkatrész leállt-e - mindig, amikor leteszi a gépet, - a pengék tisztítása előtt,

- ellenőrzés, tisztítás vagy a gépen végzett munka előtt.

10. Folyó karbantartási tevékenységek

Eszköz karbantartása

A karbantartás olyan karbantartási tevékenységeket is magában foglal, amelyekhez tartozékai, például az akkumulátor és a töltő tartoznak.

Soha ne végezzen karbantartási munkát egy áramforráshoz csatlakoztatott eszközön.

Ez súlyos sérülést vagy áramütést okozhat.

Ha a gépet szervizelés, ellenőrzés, vagy a kiegészítők tárolása vagy cseréje miatt leállítják, kapcsolja ki az áramforrást, húzza ki a gépet a hálózatról és ellenőrizze, hogy minden mozgó alkatrész teljesen leállt-e. Mielőtt bármilyen ellenőrzést, beállítást stb. végezne, hagyja a készüléket lehűlni. Óvatosan őrizze meg és tartsa tisztán.

Tárolja a gépet száraz helyen, gyermekektől elzárva.

Tárolás előtt mindig hagyja lehűlni a gépet.

Cserélje ki a kopott vagy sérült alkatrészeket a biztonság érdekében. Csak eredeti pótalkatrészeket és részegységeket használjon.

Soha ne kísérelje meg az ór reteszelő funkciójának immobilizálását (ha van).

A táskák felhelyezése vagy eltávolítása előtt kapcsolja ki a gépet.

A készülék karbantartása az, hogy az összes elemet a megfelelő tisztaságú normál munkához tartsa. A tisztításhoz ne használjon oldószert, mert ez helyrehozhatatlan kárt okozhat a házban és más műanyag alkatrészekben.

Ne tisztítsa meg az akkumulátort vízzel, mert belső rövidzárlatot okozhat, amely állandó károsodáshoz vezethet..

A kések karbantartása

Az olló minden használata után alaposan tisztítsa meg a pengéket a vágott anyag maradványaitól. Ajánlott, időszakonként megkenni a késeket, ahol a kések a vezetőhöz szerelésének helyein, biológiai lebomló olaj alkalmazásával pl. Dedra DEGL02.

Ha a gépet szervizelés, ellenőrzés, tárolás vagy a kiegészítők cseréje céljából állítja le, kapcsolja ki az áramforrást, csatlakoztassa le a gépet az áramellátásról, és győződjön meg arról, hogy minden mozgó alkatrész teljesen leállt-e. Hagyja lehűlni a gépet bármilyen ellenőrzés beállítás stb. elvégzése előtt. Gondosan tartsa karban a gépet és tartsa tisztán.

Tárolja a gépet száraz és gyermekek által nem hozzáférhető helyen.

Tárolás előtt mindig hagyja lehűlni a gépet.

Cserélje ki az elhasznált vagy sérült alkatrészeket a biztonság érdekében. Csak eredeti alkatrészeket és csere részegységeket használjon.

Soha ne próbálja letiltani az burkolat biztonsági reteszét (ha van).

A készülék karbantartása a normál üzemeléshez szükséges minden elemének megfelelő tisztántartásán alapszik. A tisztításhoz ne használjon semmilyen oldószert, mivel az visszafordíthatatlan károsodást okozhat a készülékhez és más, műanyagból készült alkatrészeknek.

Az akkumulátort nem szabad vízzel tisztítani, mivel az belső rövidzárlatot okozhat, ami maradandó károsodáshoz vezethet.

11. Pótalkatrészek és tartozékok

Cserealkatrészek és tartozékok vásárlása céljából lépje kapcsolatba a Dedra-Exim Szervizével. A kapcsolati adatok az utasítás 1. oldalán találhatóak. A pótalkatrészek megrendelése során kérjük, adják meg az gép adattábláján található szériaszámot, valamint az alkatrész számát az összeállítási rajzról. A garanciális időszakban a javításokat a Garanciajegyben feltüntetett szabályok alapján végezzük. A hibás terméket kérjük, adják át javításra a vásárlás helyén (az eladó köteles átvenni a hibás terméket), vagy küldje el a DEDRA - EXIM Központi Szervizébe. Kérjük, csatolja az Importőr által kiállított garanciajegyet. Enélkül a dokumentum nélkül a javítás garancia időn túliként lesz kezelve. A garancia időn túli javításokat a Központi Szerviz végzi. A meghibásodott terméket küldje el a Központi Szervizbe (a szállítás költségét a felhasználó fedezi).

12. Önálló hibaelhárítás

FIGYELEM Mielőtt maga próbálja meg megoldani a problémákat, húzza ki a készüléket az áramforrásról

PROBLÉMA	OK	MEGOLDÁS
Az eszköz nem működik	Sérült kapcsoló A tápkábel sérült	A kapcsoló cseréjéhez adja vissza a szervizelési eszközt A kábelt cserélje vissza a szervizhez
Az eszközt nem lehet használni	Eldugult pengék Az engedélyezett üzemi paraméterek túllépése	Tisztítsa meg a pengéket Kapcsolja ki az elektromos szerszámot, halaszta a munkát, amíg teljesen lehűl

13. A készülék készlete, záró megjegyzések

Sövénynyíró olló – 1 db. 2. Kezelő burkolat – 1 db 3. Csavarok – 1 készlet 4. Pengeburkolat – 1 db

14. Információ a felhasználóknak az elektromos és elektronikus berendezések hulladékkezeléséről (háztartásokra vonatkozó tájékoztatás)



A bemutatott, termékeken vagy a hozzájuk csatolt dokumentáción szereplő szimbólum arról tájékoztat, hogy az üzemképtelen elektromos vagy elektronikus berendezéseket nem szabad a háztartási szeméttel együtt kidobni. Hulladékkezelésük, újrafelhasználásuk vagy elemek hasznosítása során a következő eljárás a berendezés speciális gyűjtőponton történő leadása, ahol díjmentesen átvételre kerül. Az elhasznált készülékek gyűjtőpontjainak elhelyezkedéséről a helyi hatóságok adnak tájékoztatást, pl. internetes oldalain.

A berendezés helyes hulladékkezelése lehetővé teszi értékes erőforrások megőrzését és az egészségre és a környezetre kifejtett negatív hatás elkerülését, melyeket a nem megfelelő hulladékkezelés veszélyeztethet.

A szabályszerűtlen hulladékkezelés a megfelelő helyi szabályokban meghatározott bírságok kiszabásával jár.

Felhasználók az Európai Unió országaiban

Elektromos vagy elektronikus berendezés kidobásának szükségessége esetén kérjük lépjenek kapcsolatba a legközelebbi eladási ponttal vagy szállítóval, aki további tájékoztatást nyújt.

Hulladékkezelés az Európai Unió kívüli országokban

Ez a szimbólum csak az Európai Unió országaira vonatkozik.

A jelen termék kidobásának szükségessége esetén kérjük kapcsolatba lépni a helyi hatóságokkal vagy az eladóval a helyes eljárásra vonatkozó tájékoztatásért.

HU Garanciajegy

Katalógusszám:

Gyártási tétel száma:
(a továbbiakban: Termék)

A termék vásárlásának dátuma:

Az eladó pecsétje:

Dátum és az eladó aláírása:

A felhasználó nyilatkozata:

Igazolom, hogy tájékoztatásra kerültem a garanciális feltételekről, valamint a Kezelési útmutatóban és a Garanciajegyben leírt utasítások nem tartásából eredő következményeiről. A jelen garanciális feltételekkel megismerkedtem, amit aláírással igazolok:

.....
kelt és helye a Felhasználó aláírása

I. A termékért felelős:

1. Kezes - DEDRA EXIM sp. z o.o., székhelye Pruszków, címe: ul. 3 Maja 8, 05-800 Pruszków, KRS 0000062517, Varsó fővárosi Körzeti Bíróság Varsóban; az Országos Bírósági Nyilvántartás XIII Gazdasági Osztálya, adószáma: 527-020-49-33, törzstőke: 100 980.00 zł.

2. A jelen Garanciajegyben meghatározott feltételekkel a Kezes garanciát nyújt a Kezes forgalmazásából származó Termékre

II. A garanciából eredő felelősség kizárólagosan a Termékben a Felhasználónak való átadás pillanatában rejlő hibákra vonatkozik.

1. A garancia címén a Felhasználó jogosult a Termék díjmentes megjavítására, amennyiben a hiba a garanciális időszak során keltenek. A Termék megjavításának módja (a javítás módszere) a Kezes döntésétől függ. Amennyiben a Kezes megállapítása szerint nem lehetséges a megjavítás, a Kezes fenntartja magának a jogot a hibás alkatrész vagy az egész Termék hibátlanra cseréléséhez, a Termék árának csökkentéséhez, vagy a szerződéstől történő elálláshoz.

2. Azzal a Felhasználóval szemben, amelyek nem számít fogyasztónak az 1964 április 23-i, a Polgári Törvénykönyvről szóló törvény szerint, a Kezes jelen garanciából eredő és/vagy a garancia megkötésével és teljesítésével kapcsolatos kártérítési felelőssége, a jogi címétől függetlenül, a hibás Termék értékének összegére korlátozódik.

III. Garanciális időszak:

A garanciával rendelkező alkatrészek	A garanciális védelem időtartama
Sövénynyíró olló	24 hónap, a Termék vásárlásának napjától számítva a jelen Garanciajegyben megjelölve
Borítók, csavarok, kézidarab	A garancia nem terjed ki

IV. A garancia alkalmazásának feltételei:

1. A Felhasználó felmutatja a Termék kitöltött Garanciajegyet és valószínűsíti a Termék vásárlásának körülményeit, pl. felmutatva a pénztár blokkot, számlát, stb. A reklamáció hatékony lebonyolításának érdekében ajánlott, hogy a Felhasználó a reklamált Termékkel együtt adja át a Kezelési útmutatóban leírt készlet tartalmát.

2. A Felhasználó betartja a Kezelési útmutatóban és a Garanciajegyben feltüntetett utasításokat.

3. A garancia csak a Magyar Köztársaság és az EU területén érvényes.

4. A garancia nem terjed ki a Termék következő okokból keletkező meghibásodásaira:

a) A Felhasználó nem tartotta be a Kezelési útmutatóban meghatározott, különösen a megfelelő használatra, karbantartásra és tisztításra vonatkozó feltételeket; A Felhasználó a Kezelési útmutatóban nem megfelelő tisztító és karbantartó szereket alkalmazott;

b) A Felhasználó nem megfelelő módon tárolja és szállítja a Terméket;

c) A Felhasználó önállóan, a Kezessel való egyeztetés nélkül módosította és/vagy átalakította a Terméket;

d) A Felhasználó a Kezelési útmutatóban nem megfelelő üzemeltetési anyagokat használt a Termékhez.

e) 5. Az a Felhasználó, amelyik nem számít fogyasztónak az 1964 április 23-i, a Polgári Törvénykönyvről szóló törvény szerint, elveszíti a jelen garanciából eredő jogait, ha a Terméken:

f) a szériaszámok, dátum jelölések és a típuscímkek a Felhasználó által eltávolításra, kicserélésre vagy megromlásra kerültek;

g) a plombák a Felhasználó által megromlásra kerültek, vagy a Felhasználó beavatkozásának nyomait viselik.

5. Figyelem! A Termék mindennapos kezelésével kapcsolatos, többek között a Kezelési útmutatóból eredő műveleteket a Felhasználó saját hatáskörébe és saját költségére végzi el.

V. Reklamációs eljárás:

1. A Termék helytelen működésének észrevételekor, a reklamáció bejelentése előtt ellenőrizze, hogy a Kezelési útmutatóban meghatározott valamennyi művelet a megfelelő módon került végrehajtásra.
2. Ajánlott a reklamációt haladéktalanul bejelenteni, a legjobb a Termék hibája észrevételétől számított 7 napon belül. Az a Felhasználó, amelyik nem számít fogyasztónak az 1964 április 23-i, a Polgári Törvénykönyvről szóló törvény szerint, elveszíti a jelen garanciából eredő jogait, ha nem jelenti be 7 napon belül a reklamációt.
3. A reklamációs bejelentés megtehető a Termék vásárlásának helyén, a garanciális szervizben, vagy írásban az alábbi címen: DEDRA EXIM sp. z o.o., ul. 3 Maja 8, 05-800 Pruszków.
4. A Felhasználó a reklamációt a www.dedra.pl weboldalon található űrlap segítségével jelentheti be. („Garanciális reklamáció bejelentési űrlap”).
5. Az egyes országok szerviz címei a www.dedra.pl weboldalon elérhetőek. Amennyiben az adott országban nincs garanciális szerviz, a reklamációs bejelentést ajánljuk a következő címre küldeni: DEDRA-EXIM Sp. z o.o., ul. 3 Maja 8, 05-800 Pruszków (Lengyelország).
6. A Felhasználó biztonságára való tekintettel a hibás Termék használata tilos.
7. Figyelem!!! A hibás Termék veszélyes a Felhasználó egészségére és életére.
8. A garanciából eredő kötelezettségek ellátására a reklamált Terméknek a Felhasználó általi leadásának napjától számított 14 munkanapon belül kerül sor.
9. A terméket reklamációra küldése előtt ajánlott megtszítani. Ajánlott a reklamált terméket gondosan bebiztosítani a szállítási károk elkerülése érdekében (ajánlott a reklamált Terméket az eredeti csomagolásban elküldeni).
10. A garanciális időszak meghosszabbításra kerül azzal az idővel, mely alatt a Felhasználó a Termék meghibásodásából eredően nem tudta az használni. A garancia nem zárja ki, nem korlátozza és nem függeszti fel a Felhasználó eladott termékek hibáira vonatkozó kezességi szabályokból eredő jogait.

RO Cuprinsul

1. Fotografii și figuri
2. Descrierea dispozitivului
3. Destinația dispozitivului
4. Restricții de utilizare
5. Date tehnice
6. Pregătirea pentru lucru
7. Conectare la rețea
8. Pornirea dispozitivului
9. Utilizarea dispozitivului
10. Operații curente de mentenanță
11. Piese de schimb și accesorii
12. Eliminarea individuală a defecțiunilor
13. Set de completare a dispozitivului
14. Informația pentru utilizatori cu privire la eliminarea echipamentelor electrice și electronice
15. Talon de garanție

Traducerea instrucțiunii originale

Condițiile generale de siguranță sunt în broșură anexată la manualul de utilizare. Declarația de Conformitate CE este anexată la aparat ca un document separat. Dacă lipsește Declarația de Conformitate CE Vă rugăm să Vă contactați cu Service-ul Dedra-Exim Sp. z o.o.

⚠ AVERTISMENT. Citiți toate avertismentele marcate cu simbolul și toate instrucțiunile.

Nerespectarea avertismentelor și instrucțiunilor de siguranță menționate mai jos poate cauza electrocutări, incendii sau leziuni grave.

Păstrați toate avertismentele și instrucțiunile pentru utilizare ulterioară.

2. Descrierea aparatului

Fig. A: 1. Ghidaj, 2. Dinți lamei, 3. Apărătoarea de protecție a operatorului 4. Mâner auxiliar, 5. Întrerupător pornit/oprit secvențial din două elemente, 6. Mâner principal

3. Destinația aparatului

Foarfecele de tuns garduri vii sunt destinate pentru tăierea lăstarilor și a crenguțelor mici gardurilor vii, arbuștilor, tufișurilor, copacilor mici decorative etc. în grădinile de casă, parcele etc.

Este permisă utilizarea aparatului în lucrări de renovare și construcție, ateliere de reparații, în lucrări de amatori, respectând în același timp condițiile de utilizare și condițiile de operare permise conținute în instrucțiunile de utilizare.

4. Restricții de utilizare

⚠ ATENȚION Aparatul poate fi utilizat numai în conformitate cu „Condițiile de operare permise” menționate mai jos.

⚠ ATENȚION Modificări neautorizate de construcție mecanică și electrică, orice alte modificări, operațiile de întreținere, care nu sunt descrise în manualul de utilizare vor fi considerate ilegale și vor duce la pierderea imediată a Drepturilor de Garanție iar declarația de conformitate pierde valabilitatea.

Utilizarea neconformă cu destinația sau cu recomandările și indicațiile cuprinse în Manualul de Utilizare, va duce imediat la pierderea Drepturilor de Garanție.

Citiți cu atenție instrucțiunile. Familiarizați-vă cu elementele de comandă și utilizarea corectă a mașinii.

Nu lăsați niciodată copiii sau persoanele care nu cunosc aceste instrucțiuni să utilizeze aparatul. Reglementările locale pot limita vârsta operatorului.

Nu uitați că operatorul sau utilizatorul este responsabil pentru accidente sau pericole care apar față de alte persoane sau deteriorările bunurilor acestora.

CONDIȚII ADMISE DE MUNCĂ

5. Date tehnice

Modelul dispozitivului	DED8692-45
Tensiunea de lucru [V, Hz]	230, ~50
Putere [W]	450
Lungimea lamei [mm]	510
Lungime de tăiere [mm]	450
Grosimea materialului tăiat max. [mm]	16
Viteza de rotație a motorului [min-1]	1700
Gradul de protecție împotriva accesului direct	IP20
Greutatea dispozitivului [kg]	2,3
Nivelul vibrațiilor măsurat la mâner ah [m / s ²]	2,96
Incertitudine de măsurare K [m / s ²]	1,5
Emisie de zgomot:	
Nivelul presiunii sonore LpA [dB (A)]	88,1
Nivel de putere sonoră LwA [dB (A)]	97,7
Incertitudine de măsurare KpA, KwA [dB (A)]	3,24
Nivel declarat LwA [dB (A)]	101

Informații privind zgomotul și vibrațiile

Valoarea totală a vibrațiilor a_h și abateria de măsurare s-a stabilit conform cu standardul EN 70645-2-15 și s-a prezentat în tabel.

Emisia de zgomot s-a stabilit conform cu standardul EN 60745-2-15, valoarea s-a prezentat în tabelul de mai sus.

⚠ ATENȚION Zgomotul poate pricinui afectarea auzului, întotdeauna folosiți echipamentul de protecție auditivă!

Valoarea declarată a emisiei de zgomot a fost măsurată conform cu metoda standard și poate fi folosită pentru compararea unui aparat cu altul. Nivelul de emisie a zgomotului menționat mai sus poate fi de asemenea folosit pentru evaluarea inițială a expunerii la zgomot.

Nivelul zgomotului în cursul utilizării reale a unelei electrice în funcție de modul de utilizare a uneltelor poate să fie diferit de valoarea declarată. Nivelul de zgomot depinde de tipul de material prelucrat precum și de măsurilor necesare care s-au luat în scopul protecției operatorului. Pentru a evalua exact expunerea în condiții reale de utilizare, trebuie să luați în considerare toate etapele ciclului de operare, care cuprind de asemenea perioadele când aparatul este oprit sau este pornit dar nu este utilizat pentru lucru.

6. Pregătire pentru funcționare

Purtați protecții individuale împotriva zgomotului și ochelari de protecție. Purtați-le tot timpul când aparatul este în funcțiune. Purtați întotdeauna încălțăminte solidă și pantaloni lungi atunci când lucrați cu aparatul. Nu folosiți aparatul când sunteți desculți sau în sandale deschise. Evitați să purtați haine largi sau care au șnururi atârșate sau legături. Nu purtați haine largi sau bijuterii care pot fi trase în intrarea aerului. Țineți părul lung departe de intrarea aerului.

Verificați întotdeauna vizual înainte de utilizare pentru a vedea dacă elementele de fixare sunt bine fixate, carcasa este nedeteriorată și apărătoarele de protecție sunt în locul destinat. Înlocuiți componentele uzate sau deteriorate în unitățile de menținere a echilibrului. Înlocuiți etichetele deteriorate sau ilizibile.

Nu folosiți aparatul când oamenii, în special copiii sau animalele sunt în apropiere. Aparatul trebuie utilizat într-un loc bine iluminat.

Mai întâi trebuie instalată apărătoarea de protecție a operatorului. În acest scop, glista apărătoarea (fig. A, 3) astfel încât flansa din partea de jos a apărătoarei să se potrivească exact cu canelura din carcasa. Strângeți apărătoarea cu șuruburilor de conexiune. Scoateți apărătoarea de plastic de pe lamă. Introduceți în dulia bateriei bateria încărcată destinată pentru aparatele SAS + ALL. Aparatul este gata să funcționeze.

7. Conectare la rețea

Înainte de a conecta dispozitivul la sursa de curent, asigurați-vă că tensiunea de alimentare corespunde cu valoarea specificată pe plăcuța de identificare.

Instalația de alimentare trebuie să fie realizată în conformitate cu cerințele principale privind instalațiile electrice și să respecte dispozițiile privind siguranța utilizării. Parametri de secțiune minimă a firului de alimentare și valorile nominale ale siguranței de protecție în funcție de puterea dispozitivului sunt specificate în tabelul de mai jos:

Puterea mașinii [W]	Secțiunea minimă a cablului [mm ²]	Valoarea minimă a siguranței tip C [A]
<700	0,75	6

Instalația trebuie să fie executată de un electrician autorizat. În cazul când folosiți cablurile prelungitoare, aveți grijă ca secțiunea firului să nu fie mai mică decât cea cerută (vezi tabelul). În timpul lucrului cablul electric trebuie astfel poziționat, încât să nu fie expus la tăiere. Nu folosiți prelungitoare defecte.

Verificați periodic starea tehnică a cablului de alimentare. Nu trageți de cablu.

8. Pornirea aparatului

⚠ ATENȚION Nu porniți aparatul atunci când apărătoarea de protecție este pe lamă.

Pentru a porni aparatul, porniți aparatul cu secvența de butoane (fig. A, 5). Aparatul va porni numai atunci când ambele butoane sunt activate în același timp. Pentru a opri aparatul, eliberați orice buton. Cuțitele trebuie să se oprească imediat după eliberarea butonului).

9. Punere în funcțiune și utilizarea aparatului

Nu porniți aparatul fără apărătoarea de protecție și cu apărătoarea de protecție a lamei montate. Asigurați-vă că cuțitele nu sunt blocate și că toate elementele aparatului sunt în stare bună, nu sunt deteriorate.

Foarfecele sunt destinate pentru tăierea gardurilor vii, precum și pentru tunderea tufelor, arbuștilor, etc. Cuțite cu două fețe, contra-rotative, permit tăierea în două direcții.

Tăiere orizontală

Pentru a atinge o înălțime de tăiere uniformă, se recomandă utilizarea unei linii auxiliare, de exemplu un șnur. Cele mai bune performanțe sunt obținute ghidând foarfecele într-un unghi de aproximativ 5 grade față de suprafața de tăiat. Efectuați tăierea deplasând lent foarfecile de la stânga la dreapta, apoi în direcția opusă.

Tăiere verticală

Foarfecele trebuie să fie întotdeauna ghidate de jos în sus, sub un unghi de aproximativ 5 grade față de suprafața de tăiat. Ghidarea foarfecilor de sus în jos face ca lăstarii tăiați și crenguțele să se îndoie, făcând astfel tăierea lor dificilă. Tăiați la înălțime maximă pentru a obține o suprafață verticală uniformă.

Modelarea arbuștilor

Folosind o combinație de tăiere orizontală și verticală, puteți utiliza foarfece pentru a modela arbuștii. La o altă tăiere decât orizontală, ghidați foarfecele de jos.

Dacă aparatul se blochează, opriți imediat sursa de alimentare și deconectați-o de la sursa de alimentare înainte de a o curăța de deșeurii. Nu folosiți niciodată aparatul cu apărătoarele de protecție deteriorate. Păstrați sursa de energie liberă de deșeurii și alte acumulări pentru a preveni deteriorarea sursei de energie sau a unui eventual incendiu.

Opriți aparatul și deconectați sursa de alimentare. Asigurați-vă că toate piesele mobile sau oprit complet

- ori de câte ori lăsați mașina
- înainte de curățarea lamelor

- înainte de a verifica, curăța sau lucra la aparat.

10. Verificări și reglaje curente

ATENȚIE Nu efectuați niciodată lucrări de întreținere pe un dispozitiv conectat la o sursă de alimentare.

Poate provoca vătămări grave sau șocuri electrice. Înainte de a efectua orice operațiuni de întreținere, bateria trebuie scoasă din slotul dispozitivului.

Când mașina este oprită pentru service, inspecție sau depozitare sau înlocuire a accesoriilor, opriți sursa de alimentare, deconectați aparatul de la sursa de alimentare și asigurați-vă că toate piesele mobile se opresc complet. Lăsați mașina să se răcească înainte de a efectua verificări, ajustări etc. Păstrați mașina cu atenție și mențineți-o curată.

Depozitați aparatul într-un loc uscat la îndemâna copiilor.

Permiteți întotdeauna utilajului să se răcească înainte de depozitare.

Înlocuiți părțile uzate sau deteriorate pentru siguranță. Utilizați numai piese de schimb originale și subsansambluri.

Nu încercați niciodată să imobilizați funcția de blocare a protecției (dacă există).

Opriți aparatul înainte de a atășa sau scoate sacul.

Întreținerea dispozitivului este de a păstra toate elementele necesare pentru o muncă normală, cu o curățenie corespunzătoare. Nu utilizați solvenți pentru curățare, deoarece acest lucru poate cauza deteriorarea iremediabilă a carcasei și a altor componente din plastic.

Nu curățați bateria cu apă deoarece poate provoca un scurtcircuit intern care duce la deteriorarea permanentă.

Întreținerea cuțitului

După fiecare utilizare a foarfecilor, lama trebuie curățată bine de resturile materialului tăiat. De asemenea, este recomandat să lubrifiați periodic cuțitele în locurile în care cuțitele sunt montate pe ghidaj, folosind ulei biodegradabil, de exemplu Dedra DEGL02

Când aparatul este oprit pentru service, inspecție sau depozitare sau înlocuire a accesoriilor, opriți sursa de alimentare, deconectați aparatul de la sursa de alimentare și asigurați-vă că toate piesele mobile sau oprit. Lăsați mașina să se răcească înainte de a efectua verificări, ajustări, etc. Mențineți cu atenție mașina și păstrați-o curată.

Depozitați aparatul într-un loc uscat inaccessibil pentru copii

Lăsați întotdeauna mașina să se răcească înainte de depozitare

Pentru siguranță înlocuiți piesele uzate sau deteriorate. Folosiți numai piese de schimb și subsansambluri originale.

Nu încercați niciodată să dezactivați funcția de blocare a apărătoarei de protecție (dacă există).

Întreținerea aparatului constă în menținerea curată a toatelor componente necesare pentru funcționarea normală. Nu folosiți solvenți pentru curățare,

deoarece acest lucru poate provoca deteriorarea ireparabilă a carcasei și a altor piese din plastic.

Bateria nu se curăță cu apă, deoarece asta poate cauza un scurtcircuit intern care duce la deteriorarea permanentă a bateriei

11. Piese de schimb și accesorii

La comanda pieselor de schimb și accesoriilor Vă rugăm să Vă contactați cu service-ul Dedra-Exim. Datele de contact sunt pe pagina 1 al manualului. La comanda pieselor de schimb Vă rugăm să indicați numărul de LOT de pe plăcuța cu date tehnice precum și numărul componentei de pe schemă. În perioada de garanție reparațiile sunt efectuate în condițiile descrise în Certificatul de Garanție. Vă rugăm să aduceți produsul reclamat la locul de achiziționare (vanzătorul este obligat să primească produsul reclamat), sau să-l trimiteți la Service-ul Central DEDRA-EXIM. Vă rugăm să atașați Certificatul completat de Garanție emis de importer. Fără acest document repararea va fi considerată ca după garanție. După perioada de garanție repararea efectuează service-ul central. Aparatul deteriorat se va trimite la service (costurile de trimitere acoperă utilizatorul).

12. Rezolvarea problemelor

ATTENION Înainte de a încerca să rezolvați singur problemele, deconectați dispozitivul de la sursa de alimentare

PROBLEMĂ	CAUZĂ	SOLUȚIE
----------	-------	---------

Aparatul nu funcționează	Comutator deteriorat Cablul de alimentare este deteriorat	Întoarceți dispozitivul pentru service pentru a înlocui comutatorul Întoarceți dispozitivul pentru service pentru a înlocui cablul
Motorul se supraîncălzește	Lame înfundate Depășiți parametrii de funcționare admisibili	Curățați lamele Opriți scula electrică, amânați până când se răcește complet

13. Dotarea completă a aparatului, observații finale

1. Foarfece de tuns garduri vii – 1 buc. 2. Apărătoarea de protecție a operatorului – 1 buc. 3. Șuruburi – 1 set. 4. Apărătoarea de protecție a lamei – 1 buc

14. Informația pentru utilizatori privind eliminarea utilajelor uzate (se referă la gospodării de casă)



Simbolul prezentat, aplicat pe produse sau în documentația anexată, vă informează că acest tip de produse electrice sau electronice, care s-au defectat, nu trebuie aruncate la gunoi împreună cu deșeurile obișnuite.

Procedura corectă în caz de utilizare, reciclare sau recuperare a subsansamblelor constă în predarea dispozitivului la centrul specializat de colectare, unde va fi recepționat gratuit. Informațiile despre locuri de colectare a utilajelor uzate, vor fi furnizate de autoritățile locale de ex. pe site-urile web acestora.

Utilizarea corectă a dispozitivului va permite păstrarea unor elemente valoroase și evitarea unui impact negativ asupra sănătății și mediului, care pot fi periclitare din cauza procedurilor necorespunzătoare de eliminarea deșeurilor.

Utilizatorii din țările membre Uniunii Europene

Dacă doriți să scăpați de dispozitive electrice sau electronice, vă rugăm să contactați cel mai apropiat centru de vânzare sau furnizorul, pentru informații suplimentare.

Eliminarea deșeurilor în țările din afara Uniunii Europene

Acest simbol se referă numai la țările membre ale Uniunii Europene. Dacă doriți să eliminați produsul respectiv, vă rugăm să contactați autoritățile locale sau vânzătorul pentru a obține informațiile despre modul corect de procedură.

RO Certificat de garanție

Pentru

Nr. de catalog:

Număr de lot:
(denumit în continuare Produs)

Data de cumpărare a produsului:

Ștampila vânzătorului:

Data și semnătura vânzătorului:

Declarația Utilizatorului:

Confirm, că am fost informat în ceea ce privește condițiile de garanție și efectele nerespectării orientărilor cuprinse în manualul de utilizare și în Certificatul de garanție. Condițiile prezentei garanției îmi sunt cunoscute ce afirm cu semnătura mea de mână:

Data și locul semnătura Utilizatorului

I. Responsabilitatea pentru produs:

1. Garant - DEDRA EXIM sp. z o.o. cu sediul în Pruszkow, adresa: ul. 3 Maja 8, 05-800 Pruszków, KRS 0000062517, Sąd Rejonowy dla m.st. Warszawy w Warszawie, XIV Wydział Gospodarczy Krajowego Rejestru Sądowego, [Judecătoria Raională pentru o.c. Varșovia în Varșovia, Departamentul al XIV-a Economic al Registrului Național Juridic] NIP [CIF] 527-020-49-33, Kapital zakładowy [capital social]: 100 980.00 zł.

2. În condițiile menționate în prezenta Certificat de garanție Garantul acordă garanție la produsul derivat din distribuția Garantului.

3. Responsabilitatea cu titlu de garanție cuprinde numai defectele care sau ivit din cauze datorate Produsului în momentul livrării acestuia Utilizatorului.

4. Cu titlu de garanție, Utilizatorul, obține dreptul la repararea gratis a Produsului, dacă defecțiunea s-a ivit în perioada de garanție. Modul de reparare a Produsului (metoda de executare a reparării) depinde de decizia Garantului. Dacă Garantul constată că Produsul nu poate fi reparat, Garantul își rezervă dreptul de a schimba piesa defectă sau total Produsul cu altul fără defecte sau de a micșora prețul Produsului ori de a se retrage de la Contract.

5. Față de Utilizatorul, care conform cu legea din data de 23 aprilie 1964 din Codul Civil, nu este un consumator, răspunderea Garantului pentru dauna rezultate din prezenta garanție și/ sau în legătură cu încheierea și executarea acesteia, indiferent de dreptul legal, este limitată maxim până la valoarea Produsului defect.

II. Perioada de garanție:

Componentele Produsului acoperite de garanție	Durata de protecție a garanției
Foarfece de tuns garduri	24 luni, de la data cumpărării Produsului, înscrisă în prezentul Certificat de garanție
Huse, șuruburi, piesă de mână	Nu este acoperită de garanție

III. Condițiile de utilizare a garanției:

1. Prezentarea de către Utilizator a Certificatului completat de garanție a Produsului și dovedirea împrejurărilor de cumpărare a Produsului de ex. prin prezentarea chitanței, facturii, etc. Pentru a efectua în mod eficient reclamația, se recomandă că Utilizatorul să trimită împreună cu Produsul reclamat, toate componentele menționate la "Completarea" Produsului în manualul de utilizare.

2. Respectarea de către Utilizator a recomandărilor din Manualul de utilizare și din Certificatul de garanție.
3. Garanția acoperă numai teritoriul Republicii Polonă și UE.
4. Garanția nu acoperă defectunile Produsului apărute în special din cauza:
 - a) Nerespectării de către Utilizator a condițiilor indicate în Manualul de utilizare, în special în domeniul de utilizare, întreținere și curățare corectă.
 - b) Utilizarea de către Utilizator a unor produse de curățare sau substanțe de conservare care sunt neadecvate cu Manualul de utilizare;
 - c) Depozitare necorespunzătoare și transportul necorespunzător al Produsului de către Utilizator;
 - d) Modificări și/sau reconstrucții arbitrare a Produsului de către Utilizator;;
 - e) Utilizarea în Produs de către Utilizator a unor materiale consumabile neconforme cu manualul de utilizare.
 - f) Utilizatorul care conform nu legea din data de 23 aprilie 1964 din Codul Civil nu este un consumator, pierde garanția pentru Produsul, în care:
 - g) numerele de serie, marcarea datelor și plăcuțele cu datele tehnice au fost îndepărtate de către Utilizator.
 - h) sigiliile existente au fost deteriorate de Utilizator sau au urme rămase din manipularea de către utilizator la acestea.
5. Atenție! Operațiile legate cu utilizarea de fiecare zi, descrise în manualul de utilizare, Utilizatorul execută singur pe costul său.

IV. Procedura de reclamație:

1. Dacă se constată că Produsul nu funcționează corect, Înainte de a depune reclamația trebuie să Vă asigurați dacă toate operațiunile descrise în manualul de utilizare au fost executate corect.
2. Sesizați imediat reclamația, cel mai bine în termen de 7 zile de la data la care ați observat defectul produsului. Utilizatorul care conform cu legea din data de 23 aprilie 1964 din Codul Civil nu este un consumator, pierde garanția pentru Produs dacă reclamația nu depune în termen de până de 7 zile.
3. Sesizarea reclamației se face de ex. la. la punctul de cumpărare a Produsului, la service-ul de garanție sau se poate trimite în scris pe adresa: DEDRA EXIM sp. z o.o., ul. 3 Maja 8, 05-800 Pruszków.
4. Utilizatorul poate să depună reclamația prin formularul accesibil pe pagina de internet www.dedra.pl. ("Formular pentru sesizarea reclamației cu titlu de garanție").
5. Adresele service-urilor de garanție din fiecare stat sunt accesibile pe pagina www.dedra.pl. Dacă service-ul lipsește în statul adecvat, trimiteți sesizările de reclamație cu titlu de garanție pe adresa: DEDRA EXIM sp. z o.o. ul. 3 Maja 8, 05-800 Pruszków (Polonia).
6. Luând în considerare siguranța Utilizatorului se interzice utilizarea Produsului defect.
7. Atenție!!! Utilizarea Produsului defect este periculos pentru sănătatea și viața Utilizatorului.
8. Executarea obligațiilor rezultate din garanție va avea loc în termen de 14 zile lucrătoare, calculate de la data furnizării de către Utilizator a Produsului reclamat.
9. Înainte de furnizare a Produsului reclamat se recomandă curățirea acestuia. Se recomandă de a se asigura bine Produsul împotriva distrugerii în timpul transportului (se recomandă să trimiteți produsul reclamat în ambalajul original). Perioada de garanție va fi prelungită cu durata în care, din cauza defectului Produsului acoperit de garanție Utilizatorul nu l-a putut să-l utilizeze, Garanția nu oprește, nu limitează nu suspendează drepturile Utilizatorului rezultate din dispozițiile privind garanția pentru vicile produsului vândut.

DE Inhaltsverzeichnis

1. Photos und Abbildungen
2. Gerätebeschreibung
3. Einsatzgebiete
4. Einsatzzeinschränkungen
5. Technische Daten
6. Vorbereitungen vor dem Einsatz
7. Netzanschluss
8. Gerät einschalten
9. Gerätegebrauch
10. Gerätebedienung
11. Ersatzteile und Zubehör
12. Störungen selbst beseitigen
13. Gerätekomponenten
14. Hinweis für die Benutzer zur Entsorgung von elektrischen und elektronischen Altgeräten
15. Garantieurkunde

Übersetzung der Originalanleitung

Die Allgemeinen Sicherheitsbedingungen wurden als gesonderte Broschüre beigefügt.

Die EG-Übereinstimmungsbescheinigung ist dem Gerät als gesondertes Dokument beigefügt. Bei fehlender EG-Übereinstimmungsbescheinigung bitten wir um die Kontaktaufnahme mit dem Service von Dedra-Exim Sp. z o.o.

⚠️ WARNUNG. Alle mit versehenen Warnungen und alle ⚠️ Hinweise gründlich lesen.

Bei Nichtbeachten der folgenden Warnungen und Sicherheitshinweise kann es zum elektrischen Schlag, einem Brand oder ernsthaften Verletzungen kommen. Alle Warnungen und Hinweise für den künftigen Gebrauch aufbewahren.

2. Beschreibung des Gerätes

Abb. A: 1. Führung, 2. Schneidezähne, 3. Bediener-Abdeckung, 4. Hilfsgriff, 5. Zwei-Element-Sequenzschaltung, 6. Hauptgriff

3. Bestimmung des Gerätes

Die Heckenschere dient zum Trimmen von Trieben und kleinen Zweigen an Hecken, Sträuchern, Büschen, kleinen Zierbäumen usw. in Hausgärten, Schrebergärten usw.

Es ist zulässig, das Gerät für Renovierungs- und Bauarbeiten, in Reparaturwerkstätten, für Amateurarbeiten zu benutzen, bei gleichzeitiger Einhaltung der in dieser Gebrauchsanweisung enthaltenen Nutzungsbedingungen und der zulässigen Arbeitsbedingungen.

4. Benutzungsbeschränkungen

⚠️ ACHTUNG Das Gerät darf nur gemäß den nachfolgenden „Zulässigen Arbeitsbedingungen“ genutzt werden. **Eigenwillige Änderungen am mechanischen und elektrischen Bau, jegliche Modifizierungen, in der Gebrauchsanweisung nicht beschriebene Bedienungstätigkeiten gelten als rechtswidrig und haben sofortigen Verlust der Garantiesprüche zur Folge. Die Konformitätserklärung verliert dann ihre Gültigkeit.**

Nicht bestimmungsgemäße oder mit der Gebrauchsanweisung nicht übereinstimmende Benutzung des Elektrogerätes hat sofortigen Verlust der Garantiesprüche zur Folge.

Lesen Sie die Gebrauchsanweisungen genau durch. Machen Sie sich mit den Steuerungsmodulen und dem sachgemäßen Gebrauch der Maschine vertraut. Die Bedienung des Gerätes durch Kinder oder Personen, denen diese Gebrauchsanweisungen nicht bekannt ist, ist nicht zugelassen. Nach lokalen Vorschriften kann das Alter des Bedieners eingeschränkt werden.

Achten Sie darauf, dass der Bediener oder Benutzer für Unfälle oder Gefahren für Dritte oder deren Eigentum haftet.

ZULÄSSIGE ARBEITSBEDINGUNGEN

S1 Dauerbetrieb. Nicht in Innenräumen benutzen.

5. Technische Daten

Gerätemodell	DED8692-45
Arbeitsspannung [V, Hz]	230, ~50
Leistung [W]	450
Klingenlänge [mm]	510
Schnittlänge [mm]	450
Dicke des Schnittmaterials max. [mm]	16
Motordrehzahl [min ⁻¹]	1700
Schutzklasse	II
Der Grad des Schutzes vor direktem Zugriff	IP20
Gerätegewicht [kg]	2,3
Vibrationspegel gemessen am Griff ah [m / s ²]	2,96
Messunsicherheit K [m / s ²]	1,5
Lärmemission:	
Schalldruckpegel LpA [dB (A)]	88,1
Schalleistungspegel LwA [dB (A)]	97,7
Messunsicherheit KpA, KwA [dB (A)]	3,24
Angegebener Pegel LwA [dB (A)]	101

Information bezüglich des Lärms und Schwingungen.

De gecombineerde waarde van trillingen a_{hv} en de meetonzekerheid bepaald in overeenstemming met EN 70645-2-15 en weergegeven in de tabel
De geluidsemisssie bepaald in overeenstemming met EN 60745-2-15 , de waarden weergegeven in de bovenstaande tabel.

⚠️ ACHTUNG Der Lärm kann zu Gehörbeschädigungen führen, daher muss man immer bei der Arbeit Gehörschutzmittel verwenden!

Der deklarierte Wert der Lärmemission wurde in Übereinstimmung mit einer Standarduntersuchungsmethode ermittelt und kann für Vergleich eines Gerätes mit einem anderen verwendet werden. Der oben angegebene Lärmpegel kann auch bei der Eingangsbeurteilung der Lärmexposition verwendet werden.

Der Lärmpegel bei der tatsächlichen Benutzung des Elektrowerkzeuges kann sich von den deklarierten Werten in Abhängigkeit von der Verwendungsart der benutzten Arbeitswerkzeuge, insbesondere von dem bearbeiteten Gegenstand sowie von der Notwendigkeit, die Schutzmittel für den Bediener zu bestimmen, unterscheiden. Um die genaue Exposition unter tatsächlichen Arbeitsbedingungen feststellen zu können, muss man alle Teile des Arbeitszyklus berücksichtigen, auch die Zeiträume, in denen das Gerät ausgeschaltet oder eingeschaltet ist aber es wird damit nicht gearbeitet.

6. Vorbereitung zur Arbeit

Während der Arbeit mit dem Gerät Gehörschutz benutzen und eine Schutzbrille tragen. Bei der Bedienung des Gerätes immer solide Schuhe und eine lange Hose tragen. Bedienen Sie das Gerät nie barfuß oder mit offenen Sandalen. Vermeiden Sie weite Kleidung oder Kleidung mit hängenden Schnüren oder Bändern. Keine weite Kleidung und Schmuck tragen, die in den Lufterlass eingesogen werden können. Lange Haare vom Lufterlass fernhalten.

Vor dem Gebrauch immer visuell kontrollieren, ob die Verbindungselemente gut befestigt, das Gehäuse unbeschädigt und die Abdeckungen an richtigen Stellen angebracht sind. Verschlossene oder beschädigte Elemente für die Sicherung von Gleichgewicht ersetzen. Beschädigte oder unlesbare Aufklebeschildchen ersetzen. Bedienen Sie das Gerät nicht, wenn sich in der Umgebung Menschen, insbesondere Kinder oder Tiere befinden.

Das Gerät soll am gut beleuchteten Ort benutzt werden. Zunächst ist die Bediener-Abdeckung zu montieren. Dafür ist die Abdeckung so zu schieben (Abb. A, 3) dass der Flansch im Unterteil des Abdeckung dem Einlass im Gehäuse genau angepasst ist. Die Abdeckung mit den beiliegenden Schrauben zuziehen. Die Kunststoffabdeckung von der Klinge abnehmen. Das Gerät ist betriebsbereit.

7. Netzanschluss

Vor dem Netzanschluss des Gerätes sicherstellen, dass die Versorgungsspannung dem Wert laut dem Typenschild entspricht. Die Elektroinstallation muss gemäß den grundlegenden Anforderungen an Elektroinstallationen hergestellt werden und die Anforderungen an den sicheren Gebrauch erfüllen. Die Parameter des Stromkabel-Mindestquerschnittes sowie des Sicherungsnennwertes hängen von der Geräteleistung ab und werden in der folgenden Tabelle aufgeführt:

Maschinenleistung [W]	Min. Drahtschnitt [mm ²]	Min. Sicherungsgröße Typ C [A]
<700	0,75	6

Die Netzinstallation muss von einem Fachelektriker verlegt werden. Bei erforderlichen Verlängerungskabeln darf der Leitungsquerschnitt den erforderlichen Wert nicht unterschreiten (s. Tabelle). Das Elektrokabel ist so zu verlegen, dass es beim Gerätebetrieb nicht durchschnitten wird. Nicht funktionsfähige Verlängerungskabel nicht gebrauchen. Technische Beschaffenheit des Versorgungskabels regelmäßig nachprüfen. Gerät nicht am Versorgungskabel ziehen.

8. Einschalten des Gerätes

ACHTUNG Das Gerät nicht einschalten, wenn die Klängenabdeckung angebracht ist.

Um das Gerät zu betätigen, soll man es mit der Tastensequenz (Abb. A, 5) einschalten. Das Gerät wird nur dann eingeschaltet, wenn beide Tasten gleichzeitig eingedrückt sind. Um das Gerät auszuschalten, soll man eine der Tasten loslassen. Nach dem Loslassen der Taste sollen die Messer sofort anhalten.

9. Benutzung des Gerätes

ACHTUNG Betätigen Sie das Gerät nicht ohne Abdeckung oder mit angebrachter Klängenabdeckung. Vergewissern Sie sich, dass die Messer nicht blockiert und alle Geräteile funktionsfähig und unbeschädigt sind.

Die Schere dient zum Trimmen von Hecken sowie zum Trimmen von Gebüsch, Sträuchern usw. Beiderseitige, gegenläufige Messer ermöglichen das Schneiden in zwei Richtungen.

Horizontales Schneiden

Um eine gleiche Schnitthöhe zu erzielen wird empfohlen, eine Hilfslinie z. B. eine Leine zu verwenden. Die beste Leistung wird erreicht, wenn man die Schere mit einem Winkel von ca. 5 Grad zu der Oberfläche führt. Beim Schneiden soll man die Schere mit einer kleinen Geschwindigkeit von links nach rechts verschiebt und dann umgekehrt.

Vertikales Schneiden

Die Schere ist immer von unten nach oben mit einem Winkel von ca. 5 Grad zu der Oberfläche zu führen. Wenn man die Schere von oben nach unten führt, biegen sich die Triebe und Zweige weg und das Schneiden wird erschwert. Die Hecke in voller Höhe schneiden, um eine gleiche senkrechte Fläche zu erzielen.

Formschnitt für Sträucher

Durch Kombination vom vertikalen und horizontalen Schneiden kann man mit der Schere Sträucher formen. Beim nicht horizontalen Schneiden ist die Schere von unten zu führen.

Wird das Gerät blockiert, soll es sofort ausgeschaltet und vor der Reinigung vom Abfall vom Stromnetz getrennt werden. Ein Gerät mit beschädigten Abdeckungen darf nie benutzt werden. Die Stromquelle frei von Abfall und anderen Anhäufungen halten, um Beschädigungen der Stromquelle und einem eventuellen Brand vorzubeugen.

Das Gerät abstellen und vom Stromnetz trennen. Vergewissern Sie sich, dass alle beweglichen Elemente stehen geblieben sind,
 - immer, wenn Sie das Gerät liegen lassen,
 - bevor Sie die Klängen reinigen,
 - vor der Kontrolle, Reinigung oder Arbeit am Gerät.

10. Laufende Wartungsarbeiten

ACHTUNG Führen Sie niemals Wartungsarbeiten an einem Gerät durch, das an eine Stromquelle angeschlossen ist.

Wenn die Maschine zur Wartung, Inspektion, Lagerung oder zum Austausch von Zubehörteilen angehalten wird, schalten Sie die Stromquelle aus, trennen Sie die Maschine von der Stromversorgung und stellen Sie sicher, dass alle beweglichen Teile zum Stillstand gekommen sind. Lassen Sie die Maschine abkühlen, bevor Sie Überprüfungen, Einstellungen usw. vornehmen. Bewahren Sie die Maschine sorgfältig auf und halten Sie sie sauber.

Bewahren Sie das Gerät an einem trockenen Ort außerhalb der Reichweite von Kindern auf.

Lassen Sie die Maschine vor der Lagerung immer abkühlen.

Ersetzen Sie verschlissene oder beschädigte Teile aus Sicherheitsgründen.

Verwenden Sie nur Originalersatzteile und -baugruppen.

Versuchen Sie niemals, die Zuhaltung (falls vorhanden) zu blockieren.

Schalten Sie die Maschine aus, bevor Sie den Beutel anbringen oder entfernen.

Bei der Wartung des Geräts ist darauf zu achten, dass alle für die normale Arbeit erforderlichen Elemente sauber bleiben. Verwenden Sie zur Reinigung keine Lösungsmittel, da dies das Gehäuse und andere Kunststoffteile irreparabel beschädigen kann.

Reinigen Sie die Batterie nicht mit Wasser, da dies einen internen Kurzschluss verursachen und zu dauerhaften Schäden führen kann.

Messerwartung

Nach jeder Benutzung der Schere ist die Klinge von den Überresten des Schnittgutes genau zu reinigen. Es wird auch empfohlen, die Einbaustelle der

Messer an der Führung mit einem bioabbaubaren Öl, z.B. Dedra DEGL02 zeitweise zu schmieren.

Wenn das Gerät zum Service, zur Kontrolle, zur Aufbewahrung oder zum Zubehörwechsel abgestellt wird, soll man das Gerät vom Stromnetz trennen und sich vergewissern, ob alle beweglichen Elemente stehen geblieben sind. Vor der Kontrolle, Einstellung usw. das Gerät abkühlen lassen. Das Gerät sorgfältig warten und sauber halten.

Das Gerät am trockenen Ort, außer Reichweite von Kindern aufbewahren.

Vor der Lagerung das Gerät immer abkühlen lassen.

Zur Sicherheit verschlissene oder beschädigte Teile ersetzen. Nur originale Ersatzteile und Aggregate verwenden.

Versuchen Sie nie, die Funktion der Abdeckungssperre zu deaktivieren (falls vorhanden).

Die Wartung des Gerätes ist die Reinhaltung aller Elemente, die zum normalen Betrieb notwendig sind. Zur Reinigung darf man keine Verdüner verwenden, denn diese können irreparable Zerstörung des Gehäuses und anderer Kunststoffeile verursachen.

Der Akku darf nicht mit Wasser gereinigt werden. Das könnte nämlich einen internen Kurzschluss verursachen, der zur dauerhaften Beschädigung führen kann.

11. Ersatzteile und Accessoires

ks Einkaufs von Ersatzteilen und Accessoires muss man sich mit dem Service von Dedra-Exim in Verbindung setzen. Die Kontaktdaten befinden sich auf der 1. Seite der Bedienungsanleitung. Beim Bestellen der Ersatzteile bitten wir um die Angabe der Nummer PARTII, angebracht auf dem Betriebsschild, sowie die Teilnummer aus der Zusammenstellungszeichnung. In der Garantiezeit werden Reparaturen nach den in der Garantiekarte angegebenen Grundsätzen ausgeführt. Das beanstandete Produkt bitten wir dort zur Reparatur abzugeben, wo es eingekauft worden ist (der Verkäufer ist dazu verpflichtet, das reklamierte Produkt entgegenzunehmen), oder zum Zentralservice von DEDRA – EXIM zu übersenden. Wir bitten Sie, die von dem Importeur ausgestellte Garantiekarte beizufügen. Ohne dieses Dokument wird die Reparatur wie eine Reparatur behandelt, die nach dem Ablauf der Garantie ausgeführt wird. Nach Ablauf der Garantie wird die Reparatur von dem Zentralservice ausgeführt. Das beschädigte Produkt ist an den Service zu schicken (die Versandkosten trägt der Benutzer).

12. Eigenständige Beseitigen der Störungen

ACHTUNG Trennen Sie das Gerät von der Stromversorgung, bevor Sie versuchen, die Probleme selbst zu lösen

PROBLEM	URSACHE	LÖSUNG
Das Gerät funktioniert nicht	Beschädigter Schalter Das Netzkabel ist beschädigt	Senden Sie das Gerät zur Wartung zurück, um den Schalter auszutauschen Senden Sie das Gerät zur Wartung zurück, um das Kabel auszutauschen
Der Motor überhitzt	Verstopfte Klängen Zulässige Betriebsparameter überschritten	Reinigen Sie die Klängen Schalten Sie das Elektrowerkzeug aus und verschieben Sie die Arbeit, bis sie vollständig abgekühlt ist

13. Lieferumfang des Gerätes, Schlussbemerkungen

1. Heckenschere – 1 Stk. 2. Bediener-Abdeckung – 1 Stk. 3. Schrauben – 1 Satz
 4. Klängenschutz – 1 Stk

14. Nutzerinformationen über die abgabe von gebrauchten elektro- und elektronik-altgeräten

(betrifft Haushalte)

Das hier abgebildete Symbol auf Produkten oder auf der beigefügten Dokumentation informiert, dass man gebrauchte Elektro- und Elektronik-Altgeräte nicht mit dem Haushaltsmüll wegwerfen darf. Das richtige Verhalten im Falle von Beseitigung, erneuter Benutzung oder Recycling von Unterbauelementen besteht in der Übergabe von gebrauchten

Elektro- und Elektronik-Altgeräten an Fachabnahmepunkte, wo sie kostenlos abgenommen werden. Informationen über die Fachabnahmepunkte bekommen Sie bei der lokalen Behörde.

Die richtige Verwertung der Geräte erlaubt wichtige Rohstoffe zu behalten und die negative Einwirkung auf die Gesundheit und die Umwelt zu vermeiden. Die unsachgemäße Verwertung wird mit Strafen laut den entsprechenden Lokalvorschriften bestraft.

Nutzer in den EU-Ländern

Wenn Sie die Elektro- und Elektronische Geräte abgeben möchten, melden Sie sich bitte einem nächst gelegenen Verkaufspunkt oder bei dem Lieferanten, der Ihnen weitere Informationen erteilt.

Das Entsorgen von Abfällen in Ländern außerhalb der EU

Dieses Symbol betrifft nur EU-Länder.

Wenn Sie die Elektro- und Elektronische Geräte abgeben möchten, melden Sie sich bitte einem nächst gelegenen Verkaufspunkt oder bei dem Lieferanten, der Ihnen weitere Informationen erteilt.

DE Garantiekarte

Für

Katalognummer:

Lotnummer:

(im Weiteren Produkt genannt)

Kaufdatum des Produkts:

Stempel des Verkäufers:

Datum und Unterschrift des Verkäufers:

Erklärung des Benutzers:

Ich bestätige, dass ich über die Bedingungen der Garantie sowie Folgen der Nichtbeachtung von den in der Bedienungsanleitung und Garantiekarte enthaltenen Anweisungen informiert wurde. Die Bedingungen dieser Garantie sind mir bekannt, was ich mit meiner eigenhändigen Unterschrift bestätige:

.....
Datum und Ort

.....
Unterschrift des Käufers

I. Haftung für das Produkt:

1. Garant - DEDRA EXIM sp. z o.o. mit Sitz in Pruszków, Adresse: ul. 3 Maja 8, 05-800 Pruszków, Reg.-Nr. KRS 000062517, Amtsgericht für Warschau, XIV Wirtschaftsabteilung des Nationalen Gerichtsregisters, Steuernummer 527-020-49-33, Stammkapital: 100 980.00 zł.
2. Zu den in dieser Garantiekarte bestimmten Bedingungen erteilt der Garant hiermit Garantie für das Produkt, das vom Vertrieb des Garants stammt.
3. Die Garantieverantwortung umfasst nur Mängel, deren Entstehung auf die im Produkt zum Zeitpunkt seiner Aushändigung dem Benutzer enthaltenen Fehler zurückzuführen ist.
4. Im Rahmen der Garantie gewinnt der Benutzer das Recht zur kostenlosen Reparatur des Produkts, soweit der Mangel innerhalb der Garantiezeit offenbart wurde. Die Art und Weise, auf die das Produkt repariert wird (Methode der Reparatur) wird vom Garanten bestimmt. Falls der Garant feststellt, dass die Reparatur nicht möglich ist, behält sich der Garant das Recht vor, das mangelhafte Element oder das ganze Produkt gegen ein freies von Mängeln zu tauschen, den Preis des Produkts zu mindern oder vom Vertrag abzutreten.
5. Gegenüber einem Benutzer, der kein Verbraucher im Sinne des Gesetzes vom 23. April 1964 Zivilgesetzbuch ist, ist die Schadensersatzhaftung des Garanten für die sich aus dieser Garantie ergebenden und/oder im Zusammenhang mit ihrer Erteilung und Ausübung stehenden Schäden, ohne Rücksicht auf den Rechtstitel, maximal auf den Wert des mangelhaften Produkts begrenzt.

II. Garantiezeit:

Elemente des Produkts, die mit der Garantie umfasst sind	Dauer des Garantieschutzes
Heckenschere	24 Monate ab dem Kaufdatum des Produkts das auf dieser Garantiekarte angegeben ist
Abdeckungen, Schrauben, Handstück	Elemente, die nicht mit der Garantie umfasst sind.

III. Bedingungen der Inanspruchnahme der Garantie:

1. Vorlegung der ausgefüllten Garantiekarte vom Benutzer sowie Glaubhaftmachung der Kaufumstände vom Benutzer, z.B. durch Vorlegung eines Kassenbelegs, einer Rechnung, usw. Damit die Reklamation reibungslos durchgeführt werden kann, wird es empfohlen, dass der Benutzer alle in dem "Lieferumfang" genannten Elemente, die in der Bedienungsanleitung beschrieben wurde, zusammen mit dem Produkt zur Reklamation abgibt.
2. Beachtung der in der Bedienungsanleitung und Garantiekarte enthaltenen Anweisungen vom Benutzer.
3. Die Garantie umfasst nur das Gebiet der Republik Polen und der EU.
4. Die Garantie umfasst nicht die Mängel des Produkts, die infolge von folgenden Ursachen entstanden sind:
 - a) Nichtbeachtung der in der Bedienungsanleitung bestimmten Bedingungen vom Benutzer, insbesondere in Bezug auf richtige Nutzung, Wartung und Reinigung;
 - b) Verwendung von Reinigungs- oder Wartungsmitteln vom Benutzer, die im Widerspruch zu der Bedienungsanleitung stehen;
 - c) Unrichtige Aufbewahrung und unrichtiger Transport des Produkts vom Benutzer;
 - d) Eigenmächtige Veränderungen und/oder Umbauten am Produkt vom Benutzer, die mit dem Garant nicht abgestimmt wurden;
 - e) Verwendung von Betriebsmaterialien und Ersatzteilen vom Benutzer, die im Widerspruch zu der Bedienungsanleitung stehen.
 - f) Der Benutzer, der kein Verbraucher im Sinne des Gesetzes vom 23. April 1964 Zivilgesetzbuch ist, verliert Garantieansprüche für das Produkt, an dem:
 - g) Seriennummer, Datumsangaben und Typenschilder vom Benutzer entfernt, verändert oder beschädigt wurden;
 - h) Plomben vom Benutzer beschädigt wurden oder Spuren des Hantierens an ihnen tragen.
5. Achtung! Die mit täglicher Bedienung des Produkts verbundenen Tätigkeiten, die sich u.a. aus der Bedienungsanleitung ergeben, sind vom Benutzer auf eigene Rechnung und eigene Kosten auszuführen.

IV. Reklamationsverfahren:

1. Falls unrichtige Arbeit des Produkts festgestellt wird, soll man sich vor der Anmeldung der Reklamation vergewissern, dass alle insbesondere in der Bedienungsanleitung bestimmten Bedientätigkeiten richtig ausgeführt wurden.
2. Die Reklamation soll man unverzüglich, am besten innerhalb von 7 Tagen ab Feststellung des Mangels am Produkt anmelden. Der Benutzer, der kein Verbraucher im Sinne des Gesetzes vom 23. April 1964 Zivilgesetzbuch ist, verliert Garantieansprüche für das Produkt, im Falle, wenn die Reklamation nicht innerhalb von 7 Tagen angemeldet wird.
3. Die Reklamation kann u.a. am Verkaufsort, an dem das Produkt gekauft wurde, beim Garantieservice oder schriftlich auf folgende Adresse angemeldet werden: DEDRA EXIM sp. z o.o., ul. 3 Maja 8, 05-800 Pruszków.
4. Der Benutzer kann die Reklamation unter Verwendung des Formulars anmelden, das auf der Internet www.dedra.pl zugänglich ist. ("Formular zur Anmeldung der Reklamation aufgrund der Garantie").
5. Die Adressen von Garantieservice-Stellen für jeweilige Länder sind auf der Internetseite www.dedra.pl zugänglich. Im Falle, wenn keine Garantieservice-Stelle

im jeweiligen Land vorhanden ist, soll man die Reklamationsanmeldung aufgrund der Garantie an folgende Adresse richten: DEDRA EXIM sp. z o.o. ul. 3 Maja 8, 05-800 Pruszków (Polska).

6. Im Hinblick auf die Sicherheit des Benutzers ist die Nutzung eines mangelhaften Produkts untersagt.
7. Achtung!!! Nutzung eines mangelhaften Produkts gefährdet der Gesundheit und dem Leben des Benutzers.
8. Erfüllung der sich aus der Garantie ergebenden Pflichten erfolgt innerhalb von 14 Werktagen ab der Rückgabe des beanstandeten Produkts vom Benutzer.
9. Vor der Rückgabe des mangelhaften Produkts zur Reklamation soll man es reinigen. Das beanstandete Produkt soll sorgfältig vor möglichen Beschädigungen während des Transports abgesichert werden (es wird empfohlen das beanstandete Produkt in Originalverpackung zu bringen).
10. Die Garantiezeit wird um die Zeit verlängert, in der der Benutzer das mit der Garantie umfasste Produkt infolge des Mangels nicht benutzen konnte. Die sich aus den Vorschriften über die Gewährleistung für Mängel von verkauften Sachen ergebenden Rechte des Benutzers werden von dieser Garantie weder ausgeschlossen noch eingeschränkt oder eingestellt.

ADNOTACJE O DOKONANYCH NAPRAWACH/ ZÁZNAMY O PROVEDENÝCH OPRAVÁCH/ PASTABOS APIE ATLİKTA REMONTA/ PIEZĪMES PAR VEIKTO REMONTU/ FELJEGYZÉSEK AZ ELVÉGGZETT JAVÍTÁSOKRÓL/ ANNOTATIONS DES REPARATIONS REALISEES/ ANOTACIONES DE LAS REPARACIONES REALIZADAS/ MENȚIUNI CU PRIVIRE LA REPARAȚIILE EFECTUATE/ AANTEKENINGEN OVER UIGEVOERDE REPARATIES/ VERMERKE ÜBER AUSGEFÜHRTE REPARATUREN

<p>Data zgłoszenia do naprawy/ Datum odovzdania doopravení k opravě/ Atidavimo remontui data/ Produktapopravy/ Remonta dátum/ A javításra/ A javítás dátuma/ Date de la réalisation des causes/ Alcance de la reparación, descripción de las actividades de reparación/ De reikviijde van reparatie, een beschrijving van toegepaste reparatie/ Datum voor het opgeven voor de reparatie/ Datum der Anmeldung zur Reparatur</p>	<p>Data wykonania naprawy/ Datum wykonania/ Remonta dátum/ A javításra/ A javítás dátuma/ Date de réalisation de la réparation/ Fecha de realización de la reparación/ Data efectuării reparatiei/ Uitvoeringsdatum van de reparatie/ Datum der Ausführung der Reparatur</p>	<p>Zakres naprawy, opis czynności naprawczych/ Rozsah opravy, popis úkonů/ Rozsah opravy, opis czynności naprawczych/ Rozsah opravy, opis czynności naprawczych/ Remonto apimtis, remonto darbu aprašymas/ Remonta apjoms, remonto darbu aprašymas/ Remonta dátum/ A javítás tartalma, a javítás műveletek leírása/ Etendue de réparation (définition des causes)/ Alcance de la reparación, descripción de las actividades de reparación / Domeniul de activitate al reparatiei, descrierea operatiilor de reparatie/ De reikviijde van reparatie, een beschrijving van toegepaste reparatie/repairatie-activiteiten/ Umfang der Reparatur , Beschreibung der Tätigkeiten</p>	<p>Podpis wykonującego naprawę/ Podpis opraváře/ Podpis osoby vykonávající opravu/ Remontu atliekancio asmens parašas/ Remonta atliekancio asmens parašis/ A javítást végző aláírása/ Signature de la personne faisant la réparation/ Firma de la persona que realizo la reparación/ Semnătura persoanei care a efectuat reparatia/ Handtekening van de uitvoerende persoon/ Unterschrift der die Reparatur ausführenden Person</p>