

# Instrukcja obsługi

---

F24T45\*G

Kolor i wygląd mogą się różnić w zależności od produktu. Jego specyfikacja może bez wcześniejszego powiadomienia ulec zmianie mającej na celu poprawę jakości pracy.

Zawartość niniejszego podręcznika może bez powiadomienia ulec zmianie mającej na celu poprawę jego jakości.

© Samsung

Właścicielem praw autorskich do niniejszego podręcznika jest firma Samsung.

Wykorzystywanie bądź kopiowanie tego podręcznika w części lub w całości bez zgody firmy Samsung jest zabronione.

Znaki handlowe inne niż firmy Samsung należą do ich właścicieli.

W poniższych sytuacjach może zostać naliczona opłata manipulacyjna:

- (a) Serwisant został wezwany do naprawy urządzenia, w którym nie wykryto żadnej usterki (tj. użytkownik nie zapoznał się z instrukcją obsługi).
- (b) Urządzenie dostarczono do punktu serwisowego, gdzie ustalono, że nie ma żadnych usterek (tj. użytkownik nie zapoznał się z instrukcją obsługi).

Użytkownik zostanie poinformowany o wysokości opłaty administracyjnej przed wizytą serwisanta.

---

# Spis treści

## Przed rozpoczęciem używania produktu

Zasady bezpieczeństwa	4
Prąd elektryczny i bezpieczeństwo	4
Instalacja	5
Działanie	6
Czyszczenie	7
Prawidłowa postawa przy używaniu produktu	8

## Przygotowania

Instalacja	9
Montaż podstawy	9
Przestrogi dotyczące przenoszenia urządzenia	10
Sprawdzanie przestrzeni wokół produktu	10
Regulacja odchylenia i wysokości produktu	11
Obracanie produktu	11
Zabezpieczenie przeciwkradzieżowe	12
Dane techniczne zestawu do montażu ściennego (VESA)	13
Panel sterowania	14
Menu bezpośrednich przycisków ekranowych	15

## Podłączanie i korzystanie z urządzenia źródłowego

Przed podłączeniem produktu należy zapoznać się z poniższymi informacjami.	16
Porty	17
Podłączanie i korzystanie z komputera	18
Połączenie za pomocą kabla DVI	18
Podłączanie za pomocą kabla HDMI	18
Połączenie za pomocą kabla HDMI-DVI	18
Podłączanie za pomocą kabla DP	18
Podłączanie słuchawek lub głośników	19
Podłączanie kabla zasilania	19
Podłączanie produktu do komputera jako koncentratora USB	19
Porządkowanie podłączonych kabli	20
Ustawianie optymalnej rozdzielczości	21

## Menu

Obraz	22
Wyśw. ekranowy	26
System	27
Pomoc techn.	29

## Instalacja oprogramowania

Easy Setting Box	30
Ograniczenia i problemy związane z instalacją programu	30
Wymagania systemowe	30
Instalacja sterownika	30

---

# Spis treści

## Instrukcja rozwiązywania problemów

---

Wymagania, które należy spełnić przed kontaktem z Centrum Obsługi Klienta firmy Samsung	31
Diagnostyka urządzenia (problemy z ekranem)	31
Sprawdzanie rozdzielczości i częstotliwości	31
Sprawdź, co następuje.	31

---

Pytania i odpowiedzi	34
----------------------	----

## Dane techniczne

---

Ogólne	35
--------	----

---

Tabela standardowych trybów sygnału	36
-------------------------------------	----

## Dodatek

---

Odpowiedzialność za odpłatne usługi (koszty ponoszone przez klienta)	38
Okoliczności inne niż defekt produktu	38
Uszkodzenie produktu powstałe z winy klienta	38
Pozostałe okoliczności	38

# Rozdział 01

## Przed rozpoczęciem używania produktu

### Zasady bezpieczeństwa

#### Ostrzeżenie

Nieprzestrzeganie instrukcji może skutkować poważnymi lub śmiertelnymi obrażeniami ciała.







#### Uwaga

Nieprzestrzeganie instrukcji może skutkować obrażeniami ciała albo uszkodzeniami mienia.

#### UWAGA

#### RYZYKO PORAŻENIA PRĄDEM. NIE OTWIERAĆ.

UWAGA: ABY ZMNIJSZYĆ RYZYKO PORAŻENIA PRĄDEM, NIE ZDEJMOWAĆ POKRYWY (TAKŻE TYLNEJ). WEWNĄTRZ NIE MA ELEMENTÓW PRZEZNACZONYCH DO OBSŁUGI PRZEZ UŻYTKOWNIKA. WSZELKIE NAPRAWY MOGĄ BYĆ WYKONYWANE WYŁĄCZNIE PRZEZ OSOBĘ WYKWALIFIKOWANĄ.

	Ten symbol oznacza wysokie napięcie w środku urządzenia. Dotykanie jakichkolwiek wewnętrznych części produktu jest niebezpieczne.		Napięcie prądu przemiennego: Napięcie znamionowe oznaczone tym symbolem jest napięciem prądu przemiennego.
	Ten symbol oznacza, że do urządzenia dołączono dokumentację zawierającą ważne informacje na temat jego obsługi i konserwacji.		Napięcie prądu stałego: Napięcie znamionowe oznaczone tym symbolem jest napięciem prądu stałego.
	Produkt klasy II: Ten symbol oznacza, że nie jest konieczne połączenie obudowy urządzenia z przewodem ochronnym (uziemiającym). Jeżeli symbol ten nie występuje na produkcie podłączanym do sieci zasilającej, produkt MUSI mieć niezawodne połączenie z przewodem ochronnym (uziemiającym).		Uwaga. Należy zapoznać się z instrukcją obsługi: Ten symbol oznacza zalecenie zapoznania się z odpowiednim dokumentem w celu uzyskania przez użytkownika dalszych informacji związanych z bezpieczeństwem.

### Prąd elektryczny i bezpieczeństwo

#### Ostrzeżenie

- Nie używać uszkodzonego przewodu zasilającego, uszkodzonej wtyczki ani obluzowanego gniazda elektrycznego.
- Nie podłączać wielu produktów do jednego gniazda elektrycznego.
- Nie dotykać wtyczki elektrycznej mokrymi rękami.
- Wkładać wtyczkę do oporu, aby się nie ruszała.
- Podłączać wtyczkę do gniazda elektrycznego z uziemieniem (tylko izolowane urządzenia typu 1).
- Nie zginać i nie ciągnąć przewodu zasilającego na siłę. Nie przygniatać przewodu zasilającego ciężkimi przedmiotami.
- Nie umieszczać przewodu zasilającego ani produktu w pobliżu źródeł ciepła.
- Usuwać ewentualny kurz z bolców wtyczki i gniazda elektrycznego za pomocą suchej szmatki.

#### Uwaga

- Nie odłączać przewodu zasilającego podczas korzystania z produktu.
- Używać tylko tego przewodu zasilającego, który był dołączony do produktu przez firmę Samsung. Nie stosować przewodu zasilającego do innych produktów.
- Usunąć wszelkie przeszkody z okolicy gniazda elektrycznego, do którego podłączony jest przewód zasilający.
  - W przypadku wystąpienia problemu należy odłączyć przewód zasilający, aby odciąć zasilanie produktu.
- Odłączając przewód zasilający od gniazda elektrycznego, trzymać za wtyczkę.

---

## Instalacja

### Ostrzeżenie

- Nie kłaść na produkcie świec, środków odstraszających owady ani papierosów. Nie ustawiać produktu w pobliżu źródeł ciepła.
- Przechowywać plastikowe opakowanie produktu poza zasięgiem dzieci.
  - Mogłoby dojść do uduszenia dziecka.
- Nie stawiać produktu na niestabilnych lub drgających powierzchniach (niepewna półka, nachylona powierzchnia itd.).
  - Produkt mógłby spaść i ulec uszkodzeniu i/lub spowodować obrażenia ciała.
  - Używanie produktu w miejscu o dużych drganiach może spowodować jego uszkodzenie lub pożar.
- Nie umieszczać produktu w pojazdach ani w miejscach narażonych na kurz, wilgoć (kapiąca woda itd.), olej lub dym.
- Nie wystawiać produktu na bezpośrednie działanie światła słonecznego, wysokiej temperatury ani na wpływ gorących przedmiotów, na przykład pieców.
  - Mogłoby dojść do skrócenia czasu eksploatacji produktu lub pożaru.
- Nie ustawiać produktu w zasięgu małych dzieci.
  - Produkt może spaść i spowodować obrażenia ciała dziecka.
- Olej jadalny (taki jak olej sojowy) może uszkodzić lub zniekształcić produkt. Trzymać produkt z dala od miejsc, w których może on mieć kontakt z olejem. Nie montować ani nie używać produktu w kuchni ani w pobliżu kuchenki.

---

### Uwaga

- Uważać, by nie upuścić produktu podczas przenoszenia.
- Nie kłaść produktu przednią stroną do dołu.
- Ustawiając produkt na szafce lub na półce, upewnić się, że dolna krawędź przedniej części produktu nie wystaje.
  - Produkt mógłby spaść i ulec uszkodzeniu i/lub spowodować obrażenia ciała.
  - Produkt można ustawiać tylko na szafkach lub półkach odpowiednich rozmiarów.
- Produkt należy ustawiać starannie.
  - Może dojść do awarii produktu lub obrażeń ciała.
- Umieszczenie produktu w nietypowym miejscu (narażonym na wpływ wielu drobnych cząsteczek, substancji chemicznych, skrajnych temperatur lub o znacznym zawilgoceniu bądź w miejscach, gdzie produkt będzie działał ciągle i przez dłuższy czas) może poważnie wpłynąć na jego wydajność.
  - Przed umieszczeniem produktu w takim miejscu należy się koniecznie skonsultować z Centrum Obsługi Klienta firmy Samsung.
- Przed montażem urządzenia, należy położyć go ekranem do dołu na płaskiej, stabilnej powierzchni.

---

## Działanie

### Ostrzeżenie

- Wewnątrz produktu znajduje się wysokie napięcie. Nigdy nie rozbierać, nie naprawiać ani nie modyfikować produktu samodzielnie.
  - W sprawach napraw kontaktować się z Centrum Obsługi Klienta firmy Samsung.
- Przed przeniesieniem produktu należy najpierw odłączyć od niego wszelkie kable, w tym przewód zasilający.
- Jeśli z produktu wydobywają się nietypowe dźwięki, zapach spalenizny albo dym, natychmiast odłączyć przewód zasilający i skontaktować się z Centrum Obsługi Klienta firmy Samsung.
- Nie pozwalać dzieciom na wieszanie się na produkcie ani wchodzenie na niego.
  - Mogłoby dojść do obrażeń bądź poważnych uszkodzeń ciała u dzieci.
- W przypadku upuszczenia produktu albo uszkodzenia jego obudowy wyłączyć zasilanie i odłączyć przewód zasilający. Następnie skontaktować się z Centrum Obsługi Klienta firmy Samsung.
  - Dalsze użytkowanie mogłoby skutkować pożarem lub porażeniem prądem.
- Nie zostawiać na produkcie ciężkich przedmiotów ani takich, jakimi interesują się dzieci (zabawek, słodyczy itd.).
  - Gdyby dzieci próbowały sięgnąć po zabawki lub słodycze, mogłoby dojść do upadku ciężkich przedmiotów albo produktu, a w konsekwencji do poważnych obrażeń ciała.
- Podczas wyładowań atmosferycznych lub burzy z piorunami wyłączyć produkt i odłączyć przewód zasilający.
- Nie upuszczać przedmiotów na produkt i nie uderzać w niego.
- Nie przesuwając produktu, ciągnąc za przewód zasilający albo inny kabel.
- W przypadku wycieku gazu nie dotykać produktu ani gniazda elektrycznego. Ponadto niezwłocznie przewietrzyć pomieszczenie.
- Nie podnosić i nie przesuwać produktu, ciągnąc za przewód zasilający albo inny kabel.
- Nie używać i nie przechowywać palnych rozpylaczy ani łatwopalnych substancji w pobliżu produktu.
- Nie zakrywać otworów wentylacyjnych, np. obrusami czy firankami.
  - Podwyższona temperatura wewnętrzna może wywołać pożar.

- 
- Nie wkładać do produktu (przez otwór wentylacyjny, porty wejściowe/wyjściowe itd.) metalowych przedmiotów (pałeczek, monet, spinek do włosów itd.) ani przedmiotów łatwopalnych (papieru, zapalek itd.).
    - W przypadku wniknięcia wody albo innych obcych substancji do produktu konieczne wyłączyć produkt i odłączyć przewód zasilający. Następnie skontaktować się z Centrum Obsługi Klienta firmy Samsung.
  - Nie stawiać na produkcie przedmiotów zawierających płyny (waz, garnków, butelek itd.) ani przedmiotów metalowych.
    - W przypadku wniknięcia wody albo innych obcych substancji do produktu konieczne wyłączyć produkt i odłączyć przewód zasilający. Następnie skontaktować się z Centrum Obsługi Klienta firmy Samsung.

## Uwaga

- Pozostawienie na ekranie nieruchomego obrazu przez dłuższy czas może spowodować wypalenie powidoku lub uszkodzenie pikseli.
  - Jeśli urządzenie nie będzie używane przez dłuższy czas, należy przetączyć ekran w tryb oszczędzania energii lub aktywować wygaszacz ekranu z ruchomymi obrazami.
- Jeśli produkt nie będzie używany przez długi czas (wakacje itd.), odłączyć przewód zasilający z gniazda elektrycznego.
  - Nagromadzony kurz i wysoka temperatura mogą skutkować pożarem, porażeniem prądem lub upływem prądu.
- Używać produktu z zalecanymi ustawieniami rozdzielczości i częstotliwości.
  - Może dojść do pogorszenia wzroku.
- Nie trzymać produktu dółem do góry i nie przenosić go, trzymając za stojak.
  - Produkt mógłby spaść i ulec uszkodzeniu lub spowodować obrażenia ciała.
- Patrzenie na ekran ze zbyt małej odległości przez dłuższy czas może spowodować pogorszenie wzroku.
- Nie korzystać z nawilzaczy ani pieców w pobliżu produktu.
- Korzystając z produktu, pamiętać o odpoczynku dla oczu, który powinien trwać przynajmniej 5 minut w każdej godzinie pracy. W tym celu można również patrzeć w dal.
- Nie dotykać ekranu, jeśli produkt jest włączony od dłuższego czasu, ponieważ może być gorący.
- Przechowywać małe akcesoria poza zasięgiem dzieci.
- Zachować ostrożność, dopasowując kąt produktu czy wysokość stojaka.
  - Mogłoby dojść do uwięzienia i uszkodzenia dłoni lub palców.
  - Nadmierne przechylenie produktu może spowodować jego upadek i obrażenia ciała.
- Nie stawiać na produkcie ciężkich przedmiotów.
  - Może dojść do awarii produktu lub obrażeń ciała.
- Korzystając ze słuchawek zwykłych lub dousznych, nie należy ustawiać zbyt wysokiego poziomu głośności.
  - Zbyt duże natężenie dźwięku może spowodować uszkodzenie słuchu.

## Czyszczenie

Na powierzchniach modeli o wysokim połysku mogą pojawiać się białe plamy, jeśli w ich pobliżu używane są nawilzacze ultradźwiękowe.

— Jeżeli wnętrze produktu wymaga czyszczenia, należy skontaktować się z Centrum Obsługi Klienta firmy Samsung (zostanie naliczona opłata za usługi serwisowe).

Ekranu urządzenia nie należy dotykać rękami ani innymi przedmiotami. Może to prowadzić do uszkodzenia ekranu.

— Podczas czyszczenia należy zachować ostrożność, ponieważ panel i części zewnętrzne zaawansowanych monitorów LCD łatwo ulegają zadrapaniom.

Przy czyszczeniu należy stosować się do następujących zaleceń.

- 1 Wyłączyć urządzenie i komputer.
- 2 Odłączyć przewód zasilający od produktu.
  - Trzymać przewód zasilający za wtyczkę i nie dotykać go mokrymi rękami. W przeciwnym razie może dojść do porażenia prądem.
- 3 Do wycierania produktu należy używać czystej, miękkiej i suchej szmatki.
  - Zwilżyć miękką szmatkę wodą, starannie ją wycisnąć i za jej pomocą wyczyścić zewnętrzną część urządzenia.
    - Do czyszczenia urządzenia nie stosować środków czyszczących zawierających alkohol, rozpuszczalniki lub substancje powierzchniowo czynne.
    - Nie spryskiwać produktu bezpośrednio wodą ani detergentem.
- 4 Przewód zasilający podłączyć do produktu po zakończeniu czyszczenia.
- 5 Włączyć urządzenie i komputer.

---

## Prawidłowa postawa przy używaniu produktu



Prawidłowa postawa przy używaniu produktu jest następująca:

- Wyprostować plecy.
- Zachować od 45 do 50 cm odległości między oczami a ekranem i patrzeć na niego nieco z góry.
- Utrzymywać wzrok na wprost ekranu.
- Dopasować kąt tak, aby ekran nie odbijał światła.
- Trzymać przedramiona prostopadle do ramion i na jednym poziomie z dłońmi.
- Trzymać ręce zgięte w łokciach mniej więcej pod kątem prostym.
- Dopasować wysokość położenia produktu tak, aby nogi w kolanach mogły być zgięte pod kątem co najmniej 90 stopni, pięty dotykały podłogi, a ręce były położone poniżej serca.
- W celu ulżenia zmęczonym oczom wykonać ćwiczenia odprężające oczy lub szybko wielokrotnie zamrużyć.



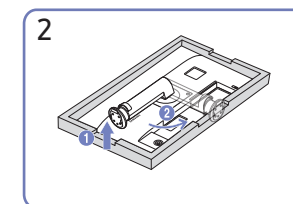
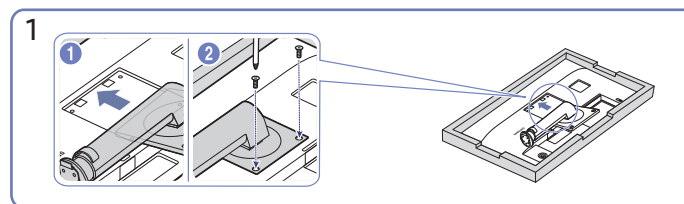
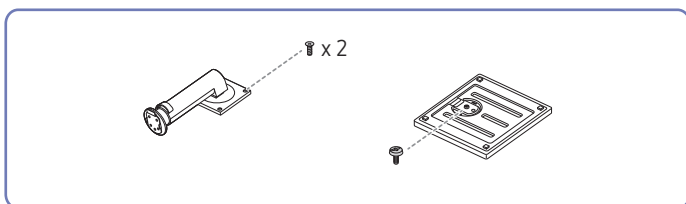
# Rozdział 02

## Przygotowania

### Instalacja

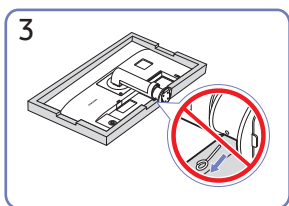
#### Montaż podstawy

- Przed montażem urządzenia, należy położyć go ekranem do dołu na płaskiej, stabilnej powierzchni.
- Demontaż produktu należy wykonać odwrotnie do czynności montażowych.

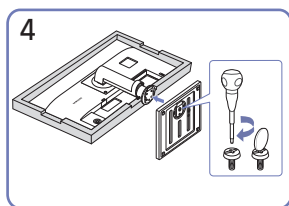


Włożyć zmontowane ramię stojaka do głównej części urządzenia w kierunku wskazywanym przez strzałkę, jak pokazano na rysunku. Dokręcić do oporu wkręt znajdujący się na dole stojaka.

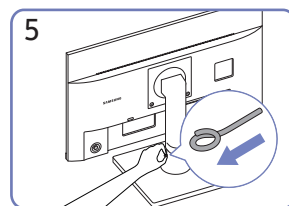
Obrócić pałąk ramienia stojaka w kierunku przeciwnym do kierunku ruchu wskazówek zegara o 90°.



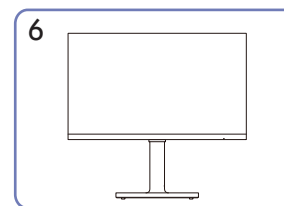
Przed zakończeniem mocowania podstawy nie wyjmuj bolca mocującego.



Wsuń bazę podstawy w podstawę tak, jak pokazano na ilustracji przy użyciu strzałek. Przykręć dokładnie śrubę (za pomocą śrubokrętu lub monety) w spodnią część podpórki.

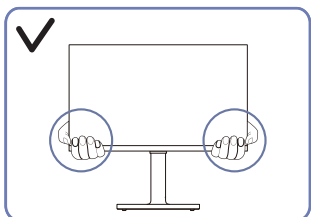


Wyjmij bolca mocujący i ustaw podstawę.

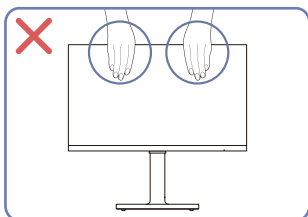


Po zainstalowaniu podstawy umieść produkt pionowo.

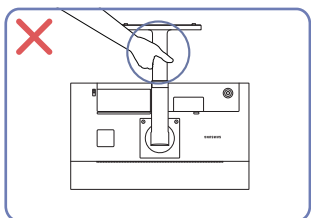
## Przestrogi dotyczące przenoszenia urządzenia



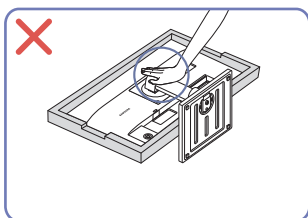
- W trakcie przenoszenia urządzenie należy trzymać za dolne rogi lub krawędzie.



- Nie naciskać bezpośrednio ekranu.
- W trakcie przenoszenia urządzenia nie dotykać ekranu.



- Urządzenia nie wolno podnosić za samą podstawę.

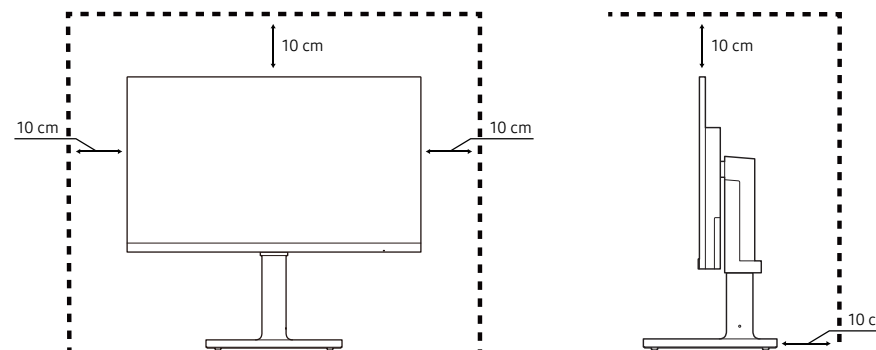


- Nie dociskać urządzenia do dołu. Może to prowadzić do jego uszkodzenia.

## Sprawdzanie przestrzeni wokół produktu

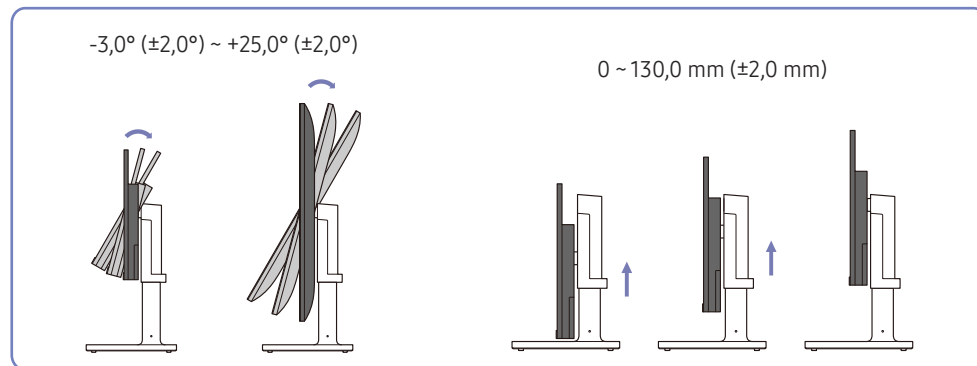
Produkt należy ustawić tak, aby pozostawiona wokół przestrzeń zapewniała odpowiedni poziom wentylacji. Wysoka temperatura wewnętrzna może spowodować pożar i uszkodzić urządzenie. Podczas montażu należy pozostawić wokół produktu wystarczająco dużo wolnej przestrzeni, jak pokazano to na rysunku.

— Wygląd zewnętrznej części urządzenia może się różnić, w zależności od modelu.



## Regulacja odchylenia i wysokości produktu

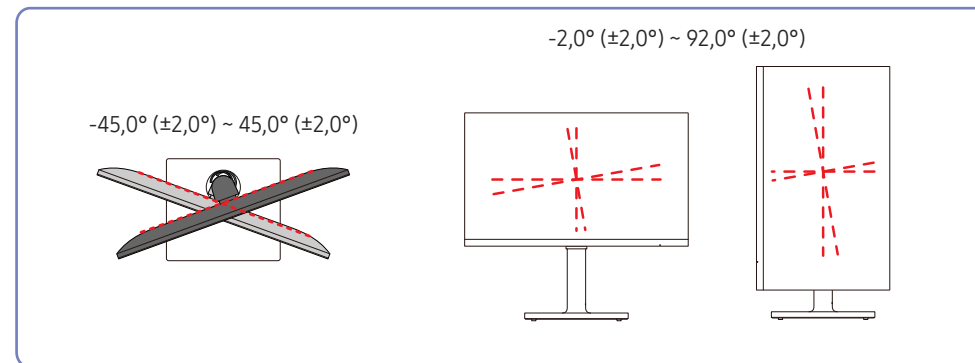
— Kolor oraz kształt części mogą być inne niż na ilustracji. W celu polepszenia jakości producent zastrzega sobie prawo do zmiany specyfikacji bez wcześniejszego powiadomienia.



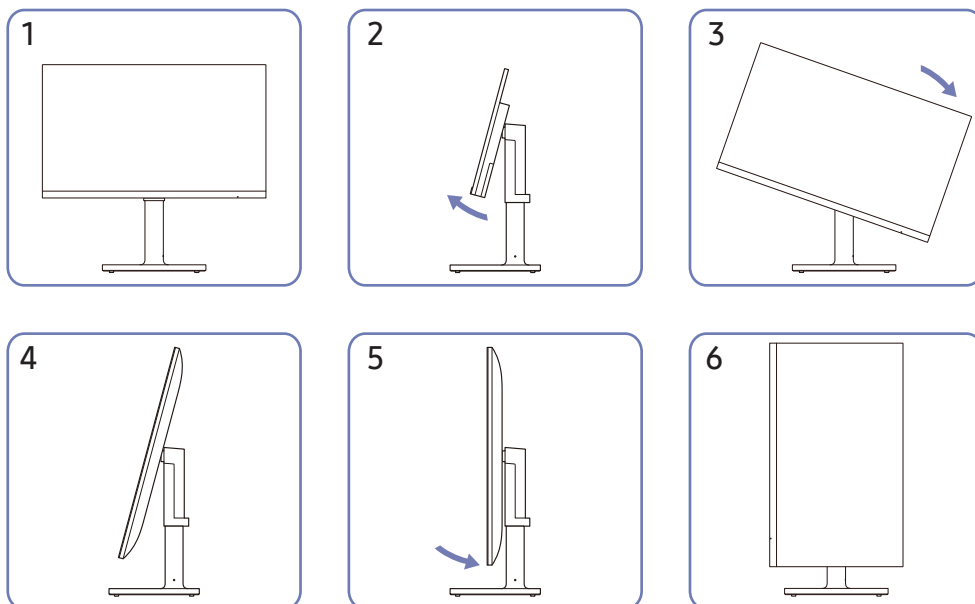
- Aby dopasować wysokość, wyjmij zatyczkę mocującą.
- Możliwe jest dopasowanie odchylenia i wysokości produktu.
- Przytrzymać produkt za środek górnej krawędzi i starannie dopasować wysokość.
- Produkt ma pewną tolerancję dostosowania wysokości. Podczas dostosowywania jego wysokości nie wolno przekraczać tej tolerancji.

## Obracanie produktu

— Kolor oraz kształt części mogą być inne niż na ilustracji. W celu polepszenia jakości producent zastrzega sobie prawo do zmiany specyfikacji bez wcześniejszego powiadomienia.



Produkt można obrócić zgodnie z poniższymi wskazówkami.

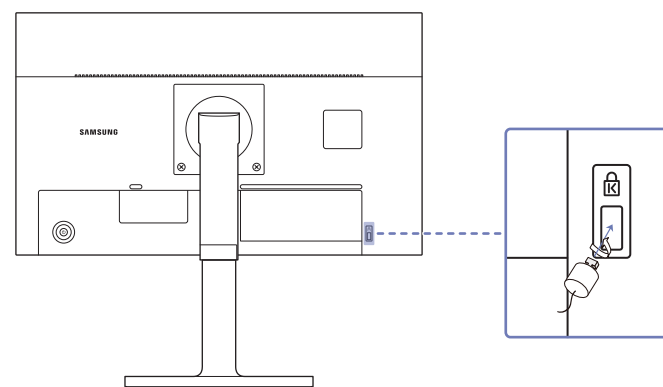


- Należy pamiętać, aby przed obroceniem produktu całkowicie wysunąć podstawę.
- Obrócenie produktu bez całkowitego wysunięcia podstawy może spowodować uderzenie rogiem produktu o podłogę i uszkodzenie go.
- Nie obracać produktu w kierunku przeciwnym do ruchu wskazówek zegara. W przeciwnym razie może dojść do uszkodzenia produktu.
- Podczas obracania produktu należy uważać, aby nie uszkodzić go poprzez uderzenie w przedmiot lub podstawę.

## Zabezpieczenie przeciwkradzieżowe

- Zabezpieczenie przeciwkradzieżowe pozwala na bezpieczne korzystanie z produktu nawet w miejscach publicznych.
- Kształt urządzenia blokującego oraz sposób blokowania zależą od producenta. Szczegółowe informacje na temat blokady przeciwkradzieżowej znajdują się w instrukcjach dołączonych do tego urządzenia.

### Aby uaktywnić blokadę w urządzeniu przeciwkradzieżowym:



- 1 Przymocuj linkę urządzenia zabezpieczającego do ciężkiego przedmiotu, na przykład biurka.
- 2 Przetnij jeden koniec linki przez pętlę znajdującą się na drugim końcu.
- 3 Umieść urządzenie blokujące w gnieździe zabezpieczenia przeciwkradzieżowego z tyłu produktu.
- 4 Zamknij urządzenie blokujące.
  - Urządzenie z blokadą przeciwkradzieżową można dokupić oddzielnie.
  - Szczegółowe informacje na temat blokady przeciwkradzieżowej znajdują się w instrukcjach dołączonych do tego urządzenia.
  - Urządzenia z blokadą przeciwkradzieżową są dostępne w sklepach elektronicznych i internetowych.

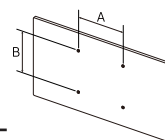
---

## Dane techniczne zestawu do montażu ściennego (VESA)

— Zestaw ścienny należy zamontować prostopadłe do podłogi na ścianie o jednolitej i mocnej konstrukcji. Przed przystąpieniem do montażu mocowania ściennego na powierzchniach wykonanych z takich materiałów, jak płyta gipsowo-kartonowa należy skontaktować się z najbliższym punktem sprzedaży w celu uzyskania dodatkowych informacji. Urządzenie zamontowane na pochyłej ścianie może się oderwać, powodując poważne obrażenia ciała. Zestawy do montażu ściennego firmy Samsung są dostarczane ze szczegółową instrukcją montażu oraz wszystkimi niezbędnymi elementami.

- Nie należy stosować śrub dłuższych od standardowych lub niespełniających standardów VESA dotyczących śrub. Dłuższe śruby mogą przyczynić się do uszkodzenia części znajdujących się wewnątrz urządzenia.
- W przypadku mocowań ściennych, które nie spełniają standardów VESA dotyczących śrub, długość śrub może się różnić w zależności od parametrów technicznych mocowania ściennego.
- Nie należy dokręcać śrub z nadmierną siłą, ponieważ może to skutkować uszkodzeniem elementu lub oderwaniem się urządzenia i spowodować obrażenia ciała. Firma Samsung nie ponosi odpowiedzialności za takie wypadki.
- Firma Samsung nie ponosi odpowiedzialności za uszkodzenia urządzenia lub obrażenia ciała spowodowane używaniem zestawu ściennego niezgodnego ze standardem VESA lub specyfikacją bądź niestosowania się użytkownika do instrukcji montażu elementu.
- Nie należy montować urządzenia pod kątem nachylenia większym niż 15 stopni.
- Poniższa tabela zawiera standardowe wymiary zestawów do montażu ściennego.

Nazwa modelu	Rozstaw otworów na śruby zgodne ze standardem VESA (A * B) w milimetrach	Śruby standardowe	Liczba szt.
--------------	--	-------------------	-------------

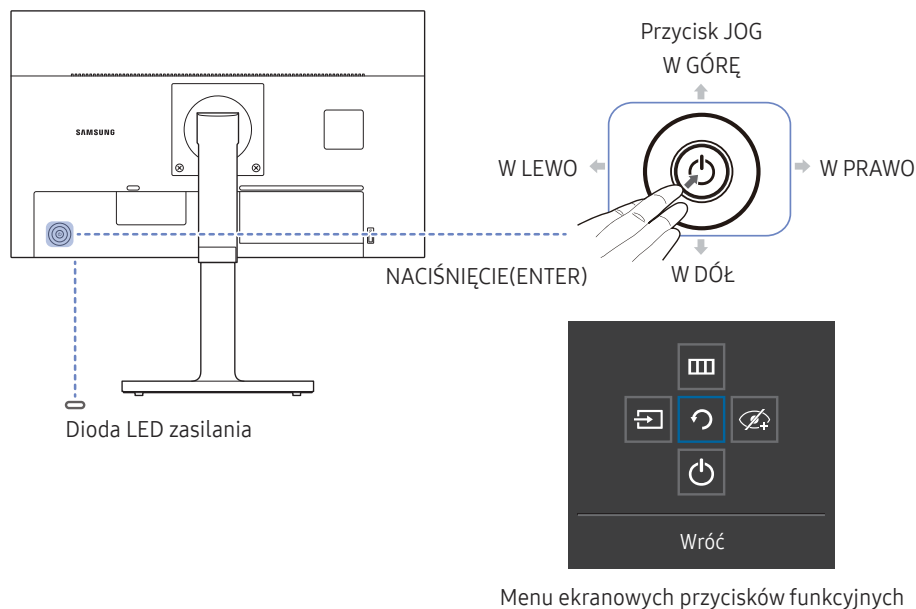







F24T45*G	100,0 x 100,0	M4	4 EA
----------	---------------	----	------

— Nie wolno montować zestawu do montażu ściennego, gdy urządzenie jest włączone. Może to spowodować obrażenia ciała w wyniku porażenia prądem.

## Panel sterowania



— Kolor oraz kształt części mogą być inne niż na ilustracji. W celu polepszenia jakości producent zastrzega sobie prawo do zmiany specyfikacji bez wcześniejszego powiadomienia.

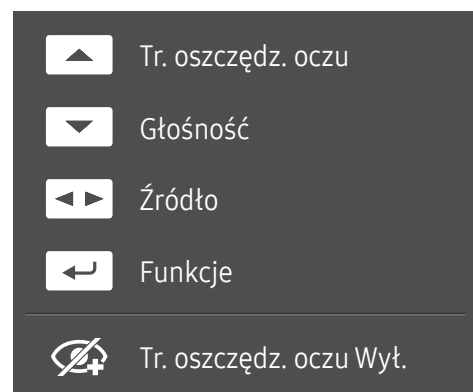


Części	Opis
Przycisk JOG	Wielokierunkowy przycisk ułatwiający nawigację.
Dioda LED zasilania	Dioda ta wskazuje, czy urządzenie jest zasilane. — W menu ekranowym można zdecydować, czy dioda zasilania ma być włączona, czy wyłączona. (☰ → System → Wł. lampkę LED)
Menu ekranowych przycisków funkcyjnych	Aby skorzystać z menu ekranowych przycisków funkcyjnych, należy nacisnąć przycisk JOG po uruchomieniu ekranu.
Źródło	 Zmiana źródła sygnału. Komunikat o zmianie źródła sygnału wejściowego pojawia się w lewym górnym rogu ekranu.
Menu	 Wyświetlenie ekranu menu głównego. W celu włączenia lub wyłączenia blokady menu należy przejść do kolejnego etapu (przesunąć przycisk jog w prawo) przy wyświetlonym „Menu”, a następnie przesunąć przycisk jog w lewo i przytrzymać przez 10 sekund do momentu, aż menu ekranowe zniknie. Jeśli blokada menu jest włączona, dostępne są opcje <b>Jasność</b> , <b>Kontrast</b> , <b>Tr. oszczędz. oczu</b> , <b>Głośność</b> , <b>Dynamiczna jasność</b> i <b>Informacja</b> .
Tr. oszczędz. oczu	 Włącza <b>Tr. oszczędz. oczu</b> .
Wył.	 Wyłączenie produktu.
Wróć	 Zamknięcie strony menu.

---

## Menu bezpośrednich przycisków ekranowych

- Po włączeniu ekranu urządzenia lub zmianie źródła sygnału wejściowego ekran menu bezpośrednich przycisków ekranowych wyświetla następujące opcje:
- Na ekranie menu bezpośrednich przycisków ekranowych widać, czy tryb **Tr. oszczędz. oczu** jest włączony.  
( : **Włączona**,  : **Wył.**)



- Gdy urządzenie nie wyświetla menu ekranowego, za pomocą przycisku JOG można wykonać opisane poniżej czynności.
- W GÓRĘ: Regulacja opcji **Jasność**, **Kontrast**, **Tr. oszczędz. oczu**.
- W DÓŁ: Regulacja opcji **Głośność**, **Wycisz**.
- W LEWO / W PRAWO: Regulacja opcji **Źródło**.
- NACIŚNIĘCIE(ENTER): Wyświetlenie menu ekranowych przycisków funkcyjnych

# Rozdział 03

## Podłączanie i korzystanie z urządzenia źródłowego

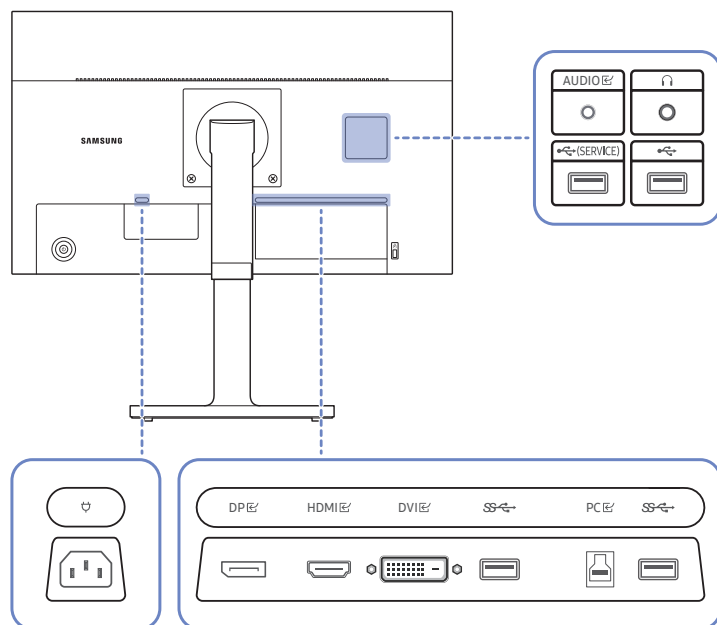
### Przed podłączeniem produktu należy zapoznać się z poniższymi informacjami.

- 1 Przed podłączeniem produktu sprawdzić kształt obu złączy dołączonych kabli sygnałowych i kształt oraz umiejscowienie portów urządzenia oraz urządzenia zewnętrznego.
  - 2 Przed podłączeniem produktu sprawdzić, czy przewody zasilające urządzenia i urządzenia zewnętrznego są odłączone. Pozwoli to zapobiec uszkodzeniu urządzenia na skutek ewentualnego zwarcia lub przetężenia.
  - 3 Po poprawnym podłączeniu wszystkich kabli sygnałowych ponownie podłącz przewody zasilające urządzenia i urządzenia zewnętrznego.
  - 4 Po podłączeniu przeczytać instrukcje, aby zapoznać się z funkcjami urządzenia, środkami ostrożności oraz innymi informacjami wymaganymi do poprawnego użytkowania urządzenia.
- Akcesoria używane do podłączenia mogą się różnić w zależności od produktu.
  - Dostępne porty mogą się różnić w zależności od produktu.



## Porty

W przypadku niektórych modeli produktów niektóre funkcje mogą nie być dostępne. Kolor oraz kształt części mogą być inne niż na ilustracji. W celu polepszenia jakości producent zastrzega sobie prawo do zmiany specyfikacji bez wcześniejszego powiadomienia. Należy się zapoznać z charakterystyką posiadanego produktu.



Gniazdo	Opis
	Podłączenie do wyjściowego urządzenia audio, na przykład słuchawek.
AUDIO	Podłączyć do źródła wejściowego sygnału audio za pomocą kabla audio.
(SERVICE)	Podłącz urządzenie USB.
	<ul style="list-style-type: none"><li>Podłącz urządzenie USB.</li><li>Podłączenie do komputera za pomocą kabla USB. Zgodność z kablami USB w wersji 2.0.</li></ul>
	<ul style="list-style-type: none"><li>Podłącz urządzenie USB.</li><li>Podłączenie do komputera za pomocą kabla USB. Zgodność z kablami USB w wersji 3.0.</li></ul>
DP	Do podłączenia do komputera poprzez kabel DP.
HDMI	Do podłączenia urządzenia źródłowego za pomocą kabla HDMI lub kabla HDMI/DVI.
DVI	Podłączony do komputera za pomocą kabla DVI. W port DVI  wyposażone są tylko dedykowane modele cyfrowe (DVI).
PC	Podłączenie do komputera za pomocą kabla USB. Zgodność z kablami USB w wersji 3.0. Ten port służy tylko do podłączania do komputera.
	Podłączyć przewód zasilający monitora do gniazda  (POWER IN) znajdującego się z tyłu produktu.

## Podłączanie i korzystanie z komputera

Wybierz sposób podłączenia odpowiedni dla Twojego komputera.

### Połączenie za pomocą kabla DVI



— Funkcja audio nie jest obsługiwana, jeśli urządzenie źródłowe jest podłączone za pomocą kabla DVI.

### Podłączanie za pomocą kabla HDMI



— Podczas podłączania kabla HDMI należy skorzystać z kabla dołączonego do komponentów urządzenia. W przypadku korzystania z kabla HDMI innego niż dostarczony przez firmę Samsung jakość obrazu może być gorsza.

### Połączenie za pomocą kabla HDMI-DVI



— Używając przewodu HDMI-DVI, dźwięk może nie być obsługiwany w zależności od jakości urządzenia źródłowego.

— Optymalna rozdzielczość może być niedostępna w przypadku korzystania z kabla HDMI-DVI.

### Podłączanie za pomocą kabla DP



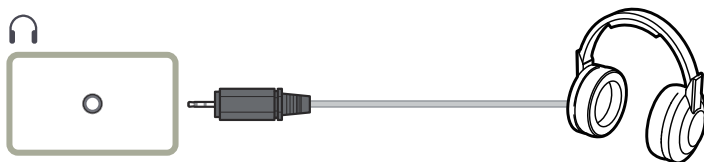
— Zaleca się użycie kabla DP o długości nieprzekraczającej 1,5 m. Użycie kabla dłuższego niż 1,5 m może obniżyć jakość obrazu.

## Podłączanie słuchawek lub głośników

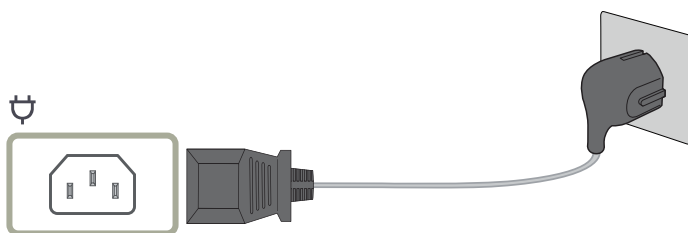
### AUDIO




Podłączyć do źródła wejściowego sygnału audio za pomocą kabla audio.



## Podłączanie kabla zasilania

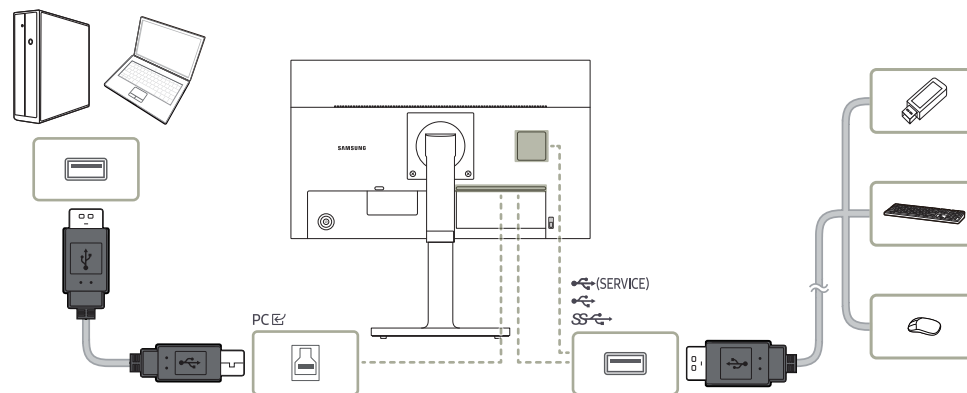



Aby skorzystać z produktu, podłączyć kabel zasilania do gniazdka sieciowego i gniazda  (POWER IN) na produkcie.

Napięcie wejściowe zostanie przełączone automatycznie.

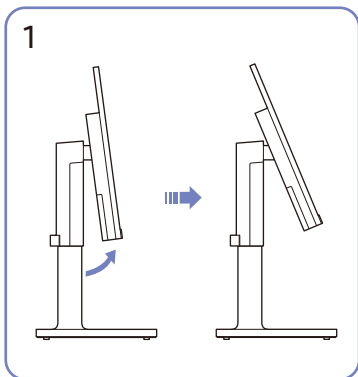
## Podłączanie produktu do komputera jako koncentratora USB

Używanie produktu jako koncentratora umożliwi równoczesne podłączenie do produktu i używanie różnych urządzeń źródłowych.

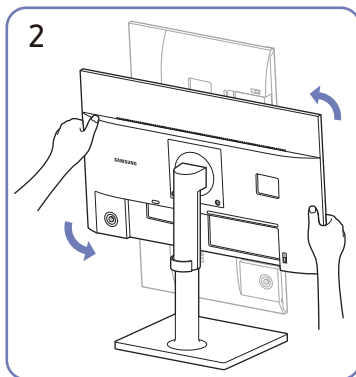


- Aby przyspieszyć wykrywanie i uruchamianie urządzenia USB, należy podłączyć je do portu  na produkcie. Prędkość odczytu/ zapisu zależy od urządzenia USB i komputera.
- W razie problemów z portem USB spowodowanych działaniem systemu operacyjnego, programów lub oprogramowania napędu należy się skontaktować z odpowiednim dostawcą.
- Z uwagi na pojawiające się na rynku różne urządzenia USB nie możemy zagwarantować, że nasze produkty będą zgodne ze wszystkimi urządzeniami USB.
- Zewnętrzne dyski twarde, które wymagają zewnętrznego źródła zasilania, należy podłączyć do źródła prądu.
- Firma Samsung nie jest odpowiedzialna za problemy i uszkodzenia urządzeń zewnętrznych spowodowane użyciem nieodpowiednich kabli.
- Niektóre produkty nie są zgodne ze standardem USB i mogą spowodować uszkodzenie urządzenia.

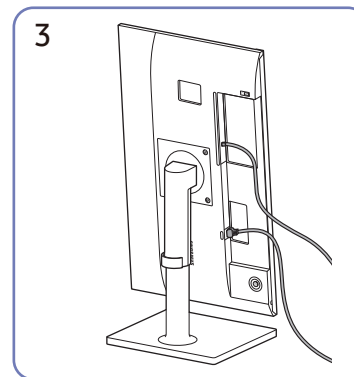
## Porządkowanie podłączonych kabli



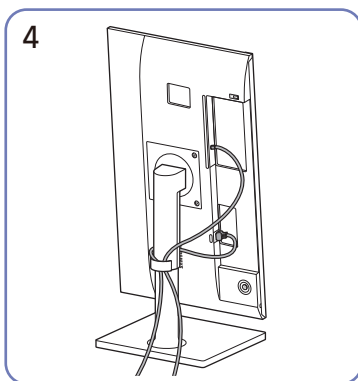
Odchylić wyświetlacz w sposób pokazany na rysunku.



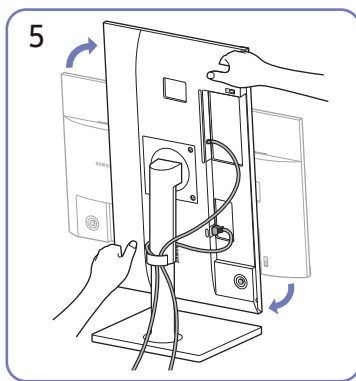
Ustawić produkt w maksymalnej pozycji pionowej.



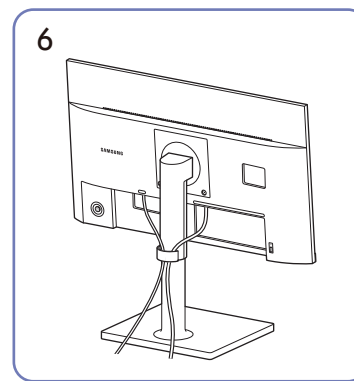
Podłączyć odpowiednie kable.



Umieścić oba przewody w uchwycie na przewody stojaka (UCHWYT PRZEWODU) w sposób pokazany na rysunku.



Obrócić produkt do pozycji poziomej.



Montaż jest zakończony.

---

## Ustawianie optymalnej rozdzielczości

Po pierwszym włączeniu produktu po zakupie zostanie wyświetlony komunikat z informacją o ustawieniu optymalnej rozdzielczości.

Wybierz wersję językową w komunikacie z informacją i ustaw optymalną rozdzielczość w komputerze.

- Jeśli nie wybrano optymalnej rozdzielczości, komunikat będzie wyświetlony maksymalnie trzy razy przez określony czas, nawet jeśli produkt zostanie wyłączony i ponownie włączony.
- Informacje dotyczące ustawiania optymalnej rozdzielczości dla komputera można znaleźć w części (Q&A) → [„Jak dostosować rozdzielczość?”](#)

# Rozdział 04

## Menu

Menu ekranowych przycisków funkcyjnych → 

— W przypadku niektórych modeli produktów niektóre funkcje mogą nie być dostępne. Kolor oraz kształt części mogą być inne niż na ilustracji. W celu polepszenia jakości producent zastrzega sobie prawo do zmiany specyfikacji bez wcześniejszego powiadomienia.

## Obraz

Poziom 2.	Poziom 3.	Opis
<b>Tryb obrazu</b>		<p>Ta funkcja zapewnia optymalną jakość obrazu, dopasowaną do środowiska, w którym produkt będzie używany.</p> <p>— To menu nie jest dostępne, gdy włączona jest funkcja <b>Oszcz. ener. plus</b>.</p> <p>— To menu nie jest dostępne, gdy włączona jest funkcja <b>Tryb gry</b>.</p> <p>— To menu nie jest dostępne, gdy włączona jest funkcja <b>Tr. oszczędz. oczu</b>.</p> <p>W trybie <b>PC</b></p> <ul style="list-style-type: none"><li>• <b>Niestandar:</b> To ustawienie pozwala dostosować odpowiednio kontrast i jasność.</li><li>• <b>Standard:</b> To ustawienie pozwala uzyskać jakość obrazu odpowiednią do edycji dokumentów lub korzystania z Internetu.</li><li>• <b>Kino:</b> To ustawienie pozwala uzyskać jasność i ostrość monitorów, odpowiednie do oglądania materiałów wideo i filmów DVD.</li><li>• <b>Kontrast dynamiczny:</b> To ustawienie pozwala uzyskać zrównoważoną jasność poprzez automatyczną regulację kontrastu.</li></ul>

Poziom 2.	Poziom 3.	Opis
		<p>W trybie <b>AV</b></p> <p>Jeśli zewnętrzne źródło jest podłączone poprzez HDMI, DP, DVI, a opcja <b>Tryb PC/AV</b> jest ustawiona na <b>AV</b>, opcję <b>Tryb obrazu</b> można przełączyć na 4 fabrycznie zaprogramowane tryby (<b>Dynamiczny</b>, <b>Standard</b>, <b>Film</b> i <b>Niestandar.</b>). Aktywować można jedno z ustawień: <b>Dynamiczny</b>, <b>Standard</b>, <b>Film</b>, lub <b>Niestandar.</b>. Wybranie ustawienia <b>Niestandar.</b> powoduje automatyczne przywrócenie ustawień obrazu dokonanych przez użytkownika.</p> <ul style="list-style-type: none"> <li>• <b>Dynamiczny</b>: Wybierz ten tryb, aby wyświetlane obrazy były ostrzejsze niż w trybie <b>Standard</b>.</li> <li>• <b>Standard</b>: Wybierz ten tryb, gdy otoczenie monitora jest jasne.</li> <li>• <b>Film</b>: Wybierz ten tryb, gdy otoczenie monitora jest ciemne. Ten tryb oszczędza energię i zmniejsza zmęczenie oczu.</li> <li>• <b>Niestandar.</b>: Wybierz ten tryb, gdy chcesz dopasować obraz do własnych upodobań.</li> </ul> <p>— Rozdzielczość źródła sygnału wejściowego wynosi 480p, 576p, 720p lub 1080p, a obraz jest prawidłowo wyświetlany na urządzeniu (nie wszystkie modele obsługują podane sygnały wejściowe.).</p>
<b>Jasność</b>		<p>Ustawianie ogólnego poziomu jasności obrazu. (Zakres: 0~100)</p> <p>Im wyższa wartość, tym jaśniejszy obraz.</p> <p>— To menu nie jest dostępne, gdy dla funkcji <b>Tryb obrazu</b> wybrano tryb <b>Kontrast dynamiczny</b>.</p> <p>— To menu nie jest dostępne, gdy włączona jest funkcja <b>Oszcz. ener. plus</b>.</p> <p>— To menu nie jest dostępne, gdy włączona jest funkcja <b>Tr. oszczędz. oczu</b>.</p>
<b>Kontrast</b>		<p>Ustawianie kontrastu między wyświetlanymi obiektami a tłem. (Zakres: 0~100)</p> <p>Im wyższa wartość, tym większy kontrast i wyraźniejszy obiekt.</p> <p>— Opcja ta nie jest dostępna, gdy funkcja <b>Tryb obrazu</b> działa w trybie <b>Kino</b> lub <b>Kontrast dynamiczny</b>.</p> <p>— To menu nie jest dostępne, gdy włączona jest funkcja <b>Tryb gry</b>.</p>

Poziom 2.	Poziom 3.	Opis
<b>Ostrość</b>		<p>Zmiana ostrości zarysu wyświetlanego obiektu. (Zakres: 0~100)</p> <p>Im wyższa wartość, tym wyraźniejszy zarys wyświetlanego obiektu.</p> <p>— Opcja ta nie jest dostępna, gdy funkcja <b>Tryb obrazu</b> działa w trybie <b>Kino</b> lub <b>Kontrast dynamiczny</b>.</p> <p>— To menu nie jest dostępne, gdy włączona jest funkcja <b>Tryb gry</b>.</p>
<b>Kolor</b>		<p>Ta opcja pozwala na regulację odcienia ekranu.</p> <ul style="list-style-type: none"> <li>• <b>Ton kolorów:</b> Pozwala regulować tonację kolorów w zależności od potrzeb.</li> <li>• <b>Czerwony:</b> Reguluje nasycenie koloru czerwonego. Wartości bliższe 100 oznaczają większą intensywność koloru.</li> <li>• <b>Zielony:</b> Reguluje nasycenie koloru zielonego. Wartości bliższe 100 oznaczają większą intensywność koloru.</li> <li>• <b>Niebieski:</b> Reguluje nasycenie koloru niebieskiego. Wartości bliższe 100 oznaczają większą intensywność koloru.</li> <li>• <b>Gamma:</b> Pozwala regulować średni poziom luminancji.</li> </ul> <p>— To menu nie jest dostępne, gdy dla funkcji <b>Tryb obrazu</b> wybrano tryb <b>Kino</b> lub <b>Kontrast dynamiczny</b>.</p> <p>— To menu nie jest dostępne, gdy włączona jest funkcja <b>Tryb gry</b>.</p> <p>— To menu nie jest dostępne, gdy włączona jest funkcja <b>Tr. oszczędz. oczu</b>.</p>
<b>Poz. czer.</b>		<p>Jeśli odtwarzacz DVD, dekodery itp. zostaną podłączone do urządzenia za pomocą przewodu HDMI, może dojść do obniżenia jakości obrazu (kontrast/kolor, poziom czerni itp.) w zależności od podłączonego urządzenia źródłowego.</p> <p>W takim przypadku jakość obrazu można poprawić za pomocą opcji <b>Poz. czer.</b></p> <ul style="list-style-type: none"> <li>• <b>Normalnie / Niska</b></li> </ul> <p>— Ta funkcja jest dostępna tylko w trybie <b>HDMI</b>.</p> <p>— Opcja <b>Poz. czer.</b> może być niezgodna z niektórymi urządzeniami źródłowymi.</p> <p>— Funkcja <b>Poz. czer.</b> jest aktywowana tylko przy pewnych rozdzielczościach <b>AV</b>, takich jak 480p przy 60 Hz, 576p przy 50 Hz, 720p przy 60 Hz i 1080p przy 60 Hz.</p>
<b>Tr. oszczędz. oczu</b>		<p>Ustawienie najlepszej jakości obrazu pozwalającej na odpoczynek oczu.</p>



Poziom 2.	Poziom 3.	Opis
Tryb gry		<p>Konfiguracja ustawień ekranu produktu pod kątem trybu gry.</p> <p>Tej funkcji używa się w przypadku grania w gry na komputerze lub na podłączonej konsoli PlayStation™ lub Xbox™.</p> <p>— To menu nie jest dostępne, gdy włączona jest funkcja <b>Tr. oszczędz. oczu</b>.</p> <p>— To menu nie jest dostępne, gdy włączona jest funkcja <b>Oszcz. ener. plus</b>.</p> <p>— Kiedy urządzenie się wyłącza, przechodzi do trybu oszczędzania energii lub zmienia źródło sygnału wejściowego, ustawienie trybu <b>Tryb gry</b> zmienia się na <b>Wył.</b>, nawet jeśli jest ustawione na <b>Włączona</b>.</p> <p>— Aby tryb <b>Tryb gry</b> był aktywny cały czas, wybierz ustawienie <b>Zawsze wł.</b>.</p>
Czas reakcji		<p>Ta opcja pozwala przyspieszyć reakcję panelu, aby wyświetlane materiały wideo były bardziej żywe i naturalne.</p> <p>— Trybu <b>Standardowy</b> należy używać wówczas, gdy użytkownik nie odtwarza filmów ani nie gra w grę.</p>
Proporcje ekranu		<p>Poniżej opisano sposób zmiany rozmiaru obrazu.</p> <p>W trybie <b>PC</b></p> <ul style="list-style-type: none"> <li>• <b>Auto / Szeroki</b></li> </ul> <p>W trybie <b>AV</b></p> <ul style="list-style-type: none"> <li>• <b>4:3 / Szeroki / Dopasuj do ekranu</b></li> </ul> <p>— Funkcja może nie być obsługiwana w zależności od portów dostępnych w produkcie.</p> <p>— Zmiana wartości parametru <b>Proporcje ekranu</b> możliwa będzie po spełnieniu poniższych warunków.</p> <ul style="list-style-type: none"> <li>— Rozdzielczość źródła sygnału wejściowego wynosi 480p, 576p, 720p lub 1080p, a obraz jest prawidłowo wyświetlany na urządzeniu (nie wszystkie modele obsługują podane sygnały wejściowe.).</li> <li>— Funkcja może być ustawiona tylko przy podłączeniu zewnętrznego źródła przez złącze HDMI, DP, DVI i ustawieniu opcji <b>Tryb PC/AV</b> na <b>AV</b>.</li> </ul>
Regulacja ekranu		<p>Regulacja pozycji ekranu lub zwiększenie jakości obrazu.</p> <ul style="list-style-type: none"> <li>• <b>Poł. w poziomie</b>: Ta opcja pozwala na przesuwanie ekranu w lewo lub w prawo.</li> <li>• <b>Położenie pionowe</b>: Ta opcja pozwala na przesuwanie ekranu w górę lub w dół.</li> </ul> <p>— Połączenie za pomocą kabla HDMI, DP, DVI</p> <ul style="list-style-type: none"> <li>— To menu jest dostępne tylko wtedy, gdy dla funkcji <b>Proporcje ekranu</b> wybrano ustawienie <b>Dopasuj do ekranu</b> w trybie <b>AV</b>.</li> </ul> <p>W przypadku odbioru sygnału wejściowego o rozdzielczości 480p, 576p, 720p lub 1080p w trybie <b>AV</b> oraz prawidłowego wyświetlania obrazu na urządzeniu należy wybrać ustawienie <b>Dopasuj do ekranu</b>, aby dostosować położenie w poziomie i w pionie w zakresie od 0 do 6 poziomów.</p>

---

## Wyśw. ekranowy

Poziom 2.	Poziom 3.	Opis
Przezroczyst.		Ustawianie przezroczystości okien menu.
Pozycja		<ul style="list-style-type: none"><li>• <b>Poł. w poziomie:</b> Ta opcja pozwala na przesuwanie menu w lewo lub w prawo.</li><li>• <b>Położenie pionowe:</b> Ta opcja pozwala na przesuwanie menu w górę lub w dół.</li></ul>
Język		Ustawianie języka menu. — Zmiany ustawień języka zostaną zastosowane jedynie do menu ekranowego.
Czas wyświetlania		Ustawianie, jak długo okno menu będzie widoczne na ekranie, gdy nie będzie używane.





---

## System

Poziom 2.	Poziom 3.	Opis
Głośność		Konfigurowanie ustawienia <b>Głośność</b> .
Oszcz. ener. plus		Zmniejszenie zużycia energii w porównaniu do zużycia przy maksymalnym poziomie jasności. <ul style="list-style-type: none"><li>• <b>Wył.:</b> Wyłącza funkcję <b>Oszcz. ener. plus</b>.</li><li>• <b>Auto:</b> Zużycie energii zmniejszy się automatycznie o 10% względem ustawienia bieżącego. (Ograniczenie zużycia energii zależy od ustawienia jasności ekranu).</li><li>• <b>Mała:</b> Pozwala zaoszczędzić nawet 25% energii w porównaniu do maksymalnej jasności.</li><li>• <b>Duża:</b> Pozwala zaoszczędzić nawet 50% energii w porównaniu do maksymalnej jasności.</li></ul> <p>— Opcja ta nie jest dostępna, gdy funkcja <b>Tryb obrazu</b> działa w trybie <b>Kontrast dynamiczny</b>.</p> <p>— To menu nie jest dostępne, gdy włączona jest funkcja <b>Tryb gry</b>.</p> <p>— To menu nie jest dostępne, gdy włączona jest funkcja <b>Tr. oszczędz. oczu</b>.</p>
Dynamiczna jasność		Automatycznie dostosuj jasność na podstawie bieżących warunków, aby zapewnić najlepszy kontrast ekranu.

Poziom 2.	Poziom 3.	Opis
Wył. czasowy Plus	Wyłącznik czasowy	<ul style="list-style-type: none"> <li>• <b>Wyłącznik czasowy:</b> Włącza tryb <b>Wyłącznik czasowy</b>.</li> <li>• <b>Wył. czasowy:</b> Wyłącznik czasowy można ustawić na czas w zakresie od 1 do 23 godzin. Produkt wyłączy się automatycznie po upływie określonej liczby godzin. <ul style="list-style-type: none"> <li>– Opcja ta jest dostępna, jeśli dla opcji <b>Wyłącznik czasowy</b> wybrano ustawienie <b>Włączona</b>.</li> </ul> </li> </ul> <p>— W przypadku produktów przeznaczonych na niektóre rynki opcja <b>Wyłącznik czasowy</b> jest aktywowana po upływie 4 godzin od momentu włączenia produktu. Taki sposób działania jest zgodny z przepisami prawnymi regulującymi zasilanie urządzeń elektrycznych. Aby dezaktywować wyłącznik czasowy, należy przejść do obszaru <b>System</b> → <b>Wył. czasowy Plus</b> i dla opcji <b>Wyłącznik czasowy</b> wybrać ustawienie <b>Wył.</b></p>
	Czasomierz Eko	<ul style="list-style-type: none"> <li>• <b>Czasomierz Eko:</b> Włącza tryb <b>Czasomierz Eko</b>.</li> <li>• <b>Eko wył. Po:</b> Ustawienie opcji <b>Czasomierz Eko</b> może mieć wartość od 10 do 180 minut. Produkt wyłączy się automatycznie po upływie określonego czasu. <ul style="list-style-type: none"> <li>– Opcja ta jest dostępna, jeśli dla opcji <b>Czasomierz Eko</b> wybrano ustawienie <b>Włączona</b>.</li> </ul> </li> </ul>
Tryb PC/AV		<p>Dla funkcji <b>Tryb PC/AV</b> wybrać ustawienie <b>AV</b>. Rozmiar ekranu zostanie powiększony.</p> <p>Opcja ta jest przydatna przy oglądaniu filmów.</p> <p>— Obsługiwane są wyłącznie urządzenia o obszarze wyświetlania 16:9 lub 16:10.</p>
DisplayPort Wer.		<p>Wybierz wersję interfejsu DisplayPort.</p> <p>— Wybranie nieprawidłowego ustawienia może spowodować, że na ekranie nie wyświetli się obraz. W takim przypadku należy sprawdzić dane techniczne urządzenia.</p>
Autoprzeł. źródła		<p>W przypadku braku sygnału ekran automatycznie przełączy się na nowo wykryte urządzenie.</p> <p>— Ta funkcja może nie być obsługiwana w zależności od modelu lub regionu geograficznego.</p>
Powt. przycisków		<p>Ta opcja pozwala na sterowanie częstotliwością reakcji przycisku, gdy jest on naciśnięty.</p> <p>Można wybrać ustawienia <b>Przyspieszenie, 1 s</b> lub <b>2 s</b>. Jeśli wybrano ustawienie <b>Bez powtarzania</b>, polecenie reaguje tylko raz w wyniku naciśnięcia przycisku.</p>
Wł. lampkę LED		<p>Konfigurując ustawienia, można włączyć lub wyłączyć kontrolkę zasilania (diodę LED) umieszczoną w dolnej części produktu.</p> <ul style="list-style-type: none"> <li>• <b>Działa:</b> Kontrolka zasilania (dioda LED) jest włączona, gdy produkt jest włączony.</li> <li>• <b>Tryb gotowości:</b> Kontrolka zasilania (dioda LED) jest włączona, gdy produkt jest wyłączony.</li> </ul>

## Pomoc techn.

Poziom 2.	Poziom 3.	Opis
Diagnostyka		<p>Ten test należy wykonać w przypadku problemu z obrazem monitora.</p> <ul style="list-style-type: none"><li>— Nigdy nie wyłączać urządzenia ani nie zmieniać źródła sygnału podczas diagnostyki. Jeśli to możliwe, nie przerywać testu.</li></ul>
Aktualiz. oprogram.		<p>Oprogramowanie można zaktualizować za pomocą pliku aktualizacji zapisanego na urządzeniu USB.</p> <ol style="list-style-type: none"><li>1 Zapisać na urządzeniu USB plik aktualizacji (w formacie .bin) pobrany z witryny internetowej Samsung (<a href="http://www.samsung.com/sec">http://www.samsung.com/sec</a>).</li><li>2 Podłączyć urządzenie USB to portu  (SERVICE) monitora. Wybrać funkcję  → <b>Pomoc techn.</b> → <b>Aktualiz. oprogram.</b></li><li>3 Postępować zgodnie z instrukcjami ekranowymi, aby kontynuować aktualizowanie.</li><li>4 Urządzenie automatycznie wyłączy się i włączy ponownie w celu zastosowania aktualizacji, a potem się wyłączy.</li><li>5 Odłączyć przewód zasilający od gniazdka, a następnie ponownie go podłączyć po wyłączeniu urządzenia.</li></ol> <ul style="list-style-type: none"><li>— Przed aktualizacją oprogramowania za pomocą pamięci USB należy sformatować pamięć do systemu plików FAT32.</li><li>— W przypadku aktualizacji za pomocą urządzenia USB należy używać urządzenia z USB wersji 3.0 lub nowszej.</li><li>— Podczas aktualizacji należy upewnić się, że w głównym katalogu zapisany jest tylko jeden plik w formacie BIN (.bin).</li><li>— Jeśli wyświetli się komunikat <b>Nie wykryto urządzeń USB. Sprawdź i spróbuj ponownie.</b> Jeśli na ekranie pojawi się komunikat <b>Nie wykryto urządzeń USB. Sprawdź i spróbuj ponownie.</b>, przypuszczalnie nastąpiło jedno z poniższych:<ul style="list-style-type: none"><li>— Pamięć USB nie jest podłączona do portu  (SERVICE).</li><li>— Formaty plików znajdujących się na podłączonej pamięci USB są niekompatybilne.</li><li>— Podłączona pamięć USB nie zawiera poprawnych plików z aktualizacją. (Pamięć USB nie zawiera plików z aktualizacją lub nazwy plików są nieprawidłowe.)</li><li>— Aktualizacja nie rozpocznie się, jeśli pobrane oprogramowanie nie pasuje do oprogramowania zainstalowanego w monitorze. Aby sprawdzić spójność oprogramowania, wybrać  → <b>Pomoc techn.</b> → <b>Informacja.</b></li></ul></li><li>— Nie wyłączać urządzenia, dopóki aktualizacja nie zostanie zakończona. Należy dopilnować, aby proces aktualizacji nie został przerwany. W przypadku przerwania procesu aktualizacji urządzenie zostaje z reguły przywrócone do poprzedniej wersji.</li></ul>
Informacja		Wyświetlanie bieżących informacji o oprogramowaniu. Patrz: ekran monitora.
Przywróć wszystko		Ta opcja pozwala przywrócić wszystkie ustawienia produktu do fabrycznych wartości domyślnych.

# Rozdział 05

## Instalacja oprogramowania

### Easy Setting Box



Program **Easy Setting Box** pozwala użytkownikom na podzielenie ekranu na kilka sekcji.

Aby zainstalować najnowszą wersję programu **Easy Setting Box**, należy ją pobrać z witryny internetowej firmy Samsung (<http://www.samsung.com>).

- Jeśli po instalacji komputer nie zostanie ponownie uruchomiony, program może nie działać prawidłowo.
- W zależności od komputera i specyfikacji urządzenia, ikona Easy Setting Box może nie zostać utworzona.
- W takim przypadku naciśnij klawisz F5.

### Ograniczenia i problemy związane z instalacją programu

Na instalację programu **Easy Setting Box** może mieć wpływ karta graficzna, płyta główna i środowisko sieciowe.

### Wymagania systemowe

#### System operacyjny

- Windows 7 32Bit/64Bit
- Windows 8 32Bit/64Bit
- Windows 8.1 32Bit/64Bit
- Windows 10 32Bit/64Bit

#### Sprzęt

- Przynajmniej 32 MB pamięci
- Przynajmniej 60MB wolnego miejsca na dysku twardym

### Instalacja sterownika

Aby zainstalować najnowszą wersję sterownika produktu, należy go pobrać z witryny internetowej firmy Samsung (<http://www.samsung.com>).

- Optymalną rozdzielczość i częstotliwość dla urządzenia można ustawić poprzez zainstalowanie odpowiednich sterowników.

# Rozdział 06

## Instrukcja rozwiązywania problemów

### Wymagania, które należy spełnić przed kontaktem z Centrum Obsługi Klienta firmy Samsung

— Przed skontaktowaniem się z Centrum Obsługi Klienta firmy Samsung należy przetestować produkt zgodnie z poniższą instrukcją. Jeżeli problem nadal występuje, należy skontaktować się z Centrum Obsługi Klienta firmy Samsung.

### Diagnostyka urządzenia (problemy z ekranem)

Jeśli problem dotyczy ekranu urządzenia, należy uruchomić [Diagnostyka](#), aby sprawdzić, czy urządzenie działa poprawnie.

### Sprawdzanie rozdzielczości i częstotliwości

Jeśli wybrano nieobsługiwaną rozdzielczość (patrz [Tabela standardowych trybów sygnału](#)), na ekranie może pojawić się na chwilę komunikat **Tryb nieoptymalny** lub obraz na ekranie może być wyświetlany nieprawidłowo.

— Wyświetlana rozdzielczość może się różnić zależnie od ustawień systemowych komputera i użytych kabli.

### Sprawdź, co następuje.

#### Uwaga

---

Kiedy produkt wydaje pykający (trzeszczący) dźwięk.

Dźwięk może być spowodowany kurczeniem się lub rozszerzaniem w wyniku zmiany temperatury zewnętrznych komponentów lub wewnętrznego obwodu produktu.

NIE jest to awaria produktu i nie wpływa to na trwałość produktu.

---

#### Problemy z montażem

---

Kiedy komputer podłączono do produktu za pomocą kabla HDMI lub HDMI-DVI, po czterech stronach ekranu widoczne są puste paski.

Nie ma to związku z działaniem produktu.

Jest to związane z komputerem lub kartą graficzną. Problem można naprawić, dopasowując rozmiar ekranu w menu ustawień karty graficznej dla sygnału HDMI lub DVI.

Jeśli menu ustawień karty graficznej nie umożliwia regulacji rozmiaru ekranu, zaktualizuj sterownik karty graficznej do najnowszej wersji.

(Aby otrzymać informacje o sposobie regulacji ustawień ekranu, skontaktuj się z producentem karty graficznej lub komputera.)

---

---

## Problem z ekranem

---

### Nie świeci dioda LED zasilania. Ekran się nie włącza.

Sprawdź, czy przewód zasilający jest podłączony prawidłowo.

Jeśli problem dotyczy ekranu urządzenia, należy uruchomić [Diagnostyka](#), aby sprawdzić, czy urządzenie działa poprawnie.

### Komunikat „Sprawdź połączenie kablowe i ustawienia urządzenia źródłowego.” wyświetla się w przypadku.

Sprawdź, czy kabel jest prawidłowo podłączony do produktu.

Sprawdź, czy urządzenie podłączone do monitora jest włączone.

Sprawdzić stan opcji **Tryb PC/AV**. (☰ → System → Tryb PC/AV → DisplayPort, DVI: PC lub AV/HDMI: PC, AV lub DVI PC.)

Ustawić wersję podłączonego sygnału **DisplayPort**. (☰ → System → DisplayPort Wer. → 1.1 lub 1.2↑)

### Wyświetlany jest komunikat **Tryb nieoptymalny**.

Ten komunikat pojawia się wtedy, gdy sygnał z karty graficznej przekracza maksymalną rozdzielczość lub częstotliwość możliwą w przypadku produktu.

Zmniejszyć maksymalną rozdzielczość i częstotliwość pod kątem parametrów produktu, korzystając z Tabeli standardowych trybów sygnału ([str.36](#)).

### Obraz wyświetlany na ekranie wygląda na zniekształcony.

Sprawdź połączenie kablowe z urządzeniem.

### Obraz wyświetlany na ekranie nie jest wyraźny. Obraz jest rozmyty.

Usuń wszystkie podłączone akcesoria (przedłużacz kabla wideo itp.) i spróbuj ponownie.

Ustaw zalecane zakresy rozdzielczości i częstotliwości.

---

### Obraz wydaje się niestabilny i chwiejny. Na ekranie pozostaje cień lub odbicie.

Upewnij się, że rozdzielczość i częstotliwość komputera zostały ustawione w zakresie zgodnym z urządzeniem. Następnie, w razie potrzeby, zmień ustawienia zgodnie z informacjami w Tabeli trybu standardowego ([str.36](#)) w niniejszej instrukcji i informacjami w menu **Informacja** produktu.

### Ekran jest zbyt jasny. Ekran jest zbyt ciemny.

Dostosuj jasność (**Jasność**) i kontrast (**Kontrast**).

### Ustawienia kolorów się zmieniają.

Zmieni ustawienia **Kolor**.

### Kolory na ekranie są zafałszowane i pokryte cieniem.

Zmieni ustawienia **Kolor**.

### Kolor biały nie jest do końca biały.

Zmieni ustawienia **Kolor**.

### Na ekranie nie jest wyświetlany żaden obraz a dioda LED zasilania miga co 0,5–1 s.

Sprawdzić, czy kabel jest prawidłowo podłączony do produktu i do komputera i czy złącza są mocno wciśnięte.

Naciśnij dowolny klawisz na klawiaturze lub porusz myszą, aby wrócić do poprzedniego ekranu.

Urządzenie pracuje w trybie oszczędzania energii.

### Tekst jest rozmyty.

W przypadku korzystania z systemu Windows (np. Windows 7, Windows 8, Windows 8.1 lub Windows 10): Otwórz Panel sterowania → Czcionki → Dopasuj tekst ClearType i zmień ustawienie opcji **Włącz technologię ClearType**.

### Podczas odtwarzania plików wideo obraz jest przerywany.

Podczas odtwarzania dużych plików wideo o wysokiej rozdzielczości obraz może być przerywany.

Może to być spowodowane brakiem optymalizacji odtwarzacza wideo względem zasobów komputera.

Spróbuj odtworzyć plik w innym odtwarzaczu wideo.

---



---

## Problem z dźwiękiem

---

### Brak dźwięku.

Sprawdź stan kabla audio i/lub wyreguluj głośność.

Sprawdź poziom głośności.

Sprawdź, czy głośność produktu lub urządzenia źródłowego jest ustawiona na wyciszenie.

---

### Poziom głośności jest zbyt niski.


Ustaw głośność dźwięku.

Jeżeli poziom głośności jest nadal zbyt niski mimo jego podwyższenia do maksimum, należy ustawić odpowiednio głośność na karcie dźwiękowej komputera lub w oprogramowaniu.

---

### Wyświetla się obraz, ale nie ma dźwięku.

Dźwięk nie jest emitowany, gdy do podłączenia urządzenia wejściowego użyto przewodu HDMI-DVI lub DVI.

Jeśli urządzenie wejściowe jest podłączone za pomocą kabla HDMI-DVI, pamiętaj o podłączeniu tego urządzenia kablem do portu **AUDIO** , aby dźwięk był odtwarzany prawidłowo.

Urządzenie należy podłączyć za pomocą kabla HDMI lub DP.

---

## Problem z urządzeniem źródłowym

---

### Podczas uruchamiania komputera słychać sygnały dźwiękowe.

Jeżeli podczas uruchamiania komputera słychać sygnał dźwiękowy, należy oddać komputer do naprawy.

---

---

## Pytania i odpowiedzi

— Dalsze instrukcje dotyczące regulacji można znaleźć w podręczniku użytkownika danego komputera lub karty graficznej.

---

### Jak zmienić częstotliwość?

Ustaw częstotliwość na karcie graficznej.

- Windows 7: Otwórz Panel sterowania → Wygląd i personalizacja → Ekran → Rozdzielczość ekranu → Ustawienia zaawansowane → Monitor i dostosuj ustawienie Częstotliwość odświeżania ekranu w menu Ustawienia monitora.
  - Windows 8 (Windows 8.1): Otwórz Ustawienia → Panel sterowania → Wygląd i personalizacja → Ekran → Rozdzielczość ekranu → Ustawienia zaawansowane → Monitor i wyregulować ustawienie Częstotliwość odświeżania ekranu w menu Ustawienia monitora.
  - Windows 10: Otwórz Ustawienia → System → Ekran → Zaawansowane ustawienia wyświetlania → Zaawansowane właściwości karty graficznej → Monitor i dostosować ustawienie Częstotliwość odświeżania ekranu w menu Ustawienia monitora.
- 

### Jak dostosować rozdzielczość?

- Windows 7: Otwórz Panel sterowania → Wygląd i personalizacja → Ekran → Rozdzielczość ekranu → Dopasuj rozdzielczość.
  - Windows 8 (Windows 8.1): Otwórz Ustawienia → Panel sterowania → Wygląd i personalizacja → Ekran → Dopasuj rozdzielczość i zmień rozdzielczość.
  - Windows 10: Należy przejść do opcji Ustawienia → System → Ekran → Zaawansowane ustawienia wyświetlania i zmień rozdzielczość.
- 

### Jak ustawić tryb oszczędzania energii?

- Windows 7: Otworzyć Panel sterowania → Wygląd i personalizacja → Personalizacja → Ustawienia wygaszacza ekranu → Opcje zasilania lub otworzyć USTAWIENIA BIOS na komputerze.
  - Windows 8 (Windows 8.1): Otworzyć Ustawienia → Panel sterowania → Wygląd i personalizacja → Personalizacja → Ustawienia wygaszacza ekranu Opcje zasilania lub otworzyć USTAWIENIA BIOS na komputerze.
  - Windows 10: Otworzyć Ustawienia → Personalizacja → Ekran blokady → Ustawienia limitu czasu ekranu → Zasilanie i uśpienie lub otworzyć USTAWIENIA BIOS na komputerze.
-

# Rozdział 07

## Dane techniczne

### Ogólne

Nazwa modelu	F24T45*G
Wymiary	Kategoria 24 (24,0 cali / 61,1 cm)
Obszar wyświetlania	518,4 mm (poziomo) x 324,0 mm (pionowo)
Plamka matrycy	0,27 mm (poziomo) x 0,27 mm (pionowo)
Maksymalna częstotliwość taktowania pikseli	200 MHz
Zasilanie	AC100-240V~ 50/60Hz Sprawdź informację o dopuszczalnym napięciu znajdującą się z tyłu urządzenia, ponieważ może się ono różnić w zależności od kraju.
Złącza sygnałowe	HDMI, DisplayPort, DVI
Warunki	<b>Obsługa urządzenia</b> Temperatura: 10 °C – 40 °C (50 °F – 104 °F) Wilgotność: 10–80 %, bez kondensacji <b>Przechowywanie</b> Temperatura: -20 °C – 45 °C (-4 °F – 113 °F) Wilgotność: 5–95 %, bez kondensacji

- Plamki (piksele) ekranowe  
Z uwagi na sposób produkcji urządzenia mniej więcej jeden piksel na milion może być jaśniejszy lub ciemniejszy na panelu LCD. Nie ma to wpływu na wydajność produktu.
- Parametry mogą ulec zmianie bez powiadomienia w związku ze zwiększaniem jakości.
- Szczegółowe dane techniczne urządzeń można znaleźć na stronie internetowej firmy Samsung.
- Aby uzyskać dostęp do informacji dotyczących efektywności energetycznej tego produktu w Europejskim rejestrze etykiet energetycznych (EPREL), odwiedź stronę [https://eprel.ec.europa.eu/qr/\\*\\*\\*\\*\\*](https://eprel.ec.europa.eu/qr/*****)  
\*\*\*\*\* to numer rejestracyjny EPREL produktu. Numer rejestracji można znaleźć na tabliczce znamionowej produktu.

## Tabela standardowych trybów sygnału

Nazwa modelu	F24T45*G	
Synchronizacji (spec. PANELU)	Częstotliwość pozioma	61,75 ~ 92,63 kHz
	Częstotliwość odświeżania pionowego	48 ~ 75 Hz
Rozdzielczość	Rozdzielczość optymalna	1920 x 1200 przy 75 Hz
	Rozdzielczość maksymalna	

Jeśli komputer wysyła sygnał należący do poniższych standardowych trybów sygnału, rozdzielczość ekranu zostanie dopasowana automatycznie. Jeśli sygnał przesyłany z komputera nie należy do żadnego trybu standardowego, ekran może nie wyświetlać żadnego obrazu mimo włączonej diody zasilania LED. W takim przypadku należy zmienić ustawienia zgodnie z poniższą tabelą oraz instrukcją obsługi karty graficznej.

Rozdzielczość	Częstotliwość pozioma (kHz)	Częstotliwość odświeżania pionowego (Hz)	Częstotliwość taktowania pikseli (MHz)	Polaryzacja synchronizacji (pozioma/pionowa)
MAC, 640 x 480	35,000	66,667	30,240	-/-
VESA, 640 x 480	37,861	72,809	31,500	-/-
VESA, 640 x 480	37,500	75,000	31,500	-/-
VESA, 800 x 600	35,156	56,250	36,000	+/+
VESA, 800 x 600	37,879	60,317	40,000	+/+
VESA, 800 x 600	48,077	72,188	50,000	+/+
VESA, 800 x 600	46,875	75,000	49,500	+/+
VESA, 1024 x 768	48,363	60,004	65,000	-/-
VESA, 1024 x 768	56,476	70,069	75,000	-/-
VESA, 1024 x 768	60,023	75,029	78,750	+/+
VESA, 1152 x 864	67,500	75,000	108,000	+/+
MAC, 1152 x 870	68,681	75,062	100,000	-/-
VESA, 1280 x 720	45,000	60,000	74,250	+/+
VESA, 1280 x 800	49,702	59,810	83,500	-/+
VESA, 1280 x 1024	63,981	60,020	108,000	+/+

Rozdzielczość	Częstotliwość pozioma (kHz)	Częstotliwość odświeżania pionowego (Hz)	Częstotliwość taktowania pikseli (MHz)	Polaryzacja synchronizacji (pozioma/pionowa)
VESA, 1280 x 1024	79,976	75,025	135,000	+/+
VESA, 1440 x 900	55,935	59,887	106,500	-/+
VESA, 1600 x 900	60,000	60,000	108,000	+/+
VESA, 1680 x 1050	65,290	59,954	146,250	-/+
VESA, 1920 x 1080	67,500	60,000	148,500	+/+
VESA, 1920 x 1080	83,894	74,973	174,500	+/-
VESA, 1920 x 1200	74,038	59,950	154,000	+/-
VESA, 1920x1200	93,149	74,939	193,750	+/-

— Częstotliwość pozioma

Czas potrzebny do zeskanowania pojedynczej linii od lewej do prawej strony ekranu to tak zwany cykl poziomy. Odwrotność liczby cykli poziomych stanowi wartość częstotliwości poziomej. Częstotliwość poziomą mierzy się w kHz.

— Częstotliwość odświeżania pionowego

Powtarzanie tego samego obrazu kilkadziesiąt razy na sekundę umożliwia wyświetlenie obrazu naturalnego. Częstotliwość powtarzania nazywa się „częstotliwością pionową” lub „częstotliwością odświeżania” i wyraża się w hercach (Hz).

— W urządzeniu można ustawić tylko jedną rozdzielczość dla każdego rozmiaru ekranu, aby uzyskać optymalną jakość obrazu z uwagi na rodzaj ekranu. W związku z tym ustawienie rozdzielczości innej niż wskazana może wpłynąć negatywnie na jakość obrazu. Aby tego uniknąć, zaleca się wybranie optymalnej rozdzielczości określonej dla produktu.

— Niektóre ustawienia rozdzielczości mogą nie być dostępne, zależnie od specyfikacji użytej karty graficznej.

### Odpowiedzialność za odpłatne usługi (koszty ponoszone przez klienta)

— W przypadku zgłoszenia naprawy serwisowej niezgodnej z postanowieniami gwarancji klient może zostać obciążony kosztami związanymi z wizytą serwisanta w poniższych okolicznościach.

#### Okoliczności inne niż defekt produktu

Czyszczenie produktu, regulacja, pouczenia, ponowna instalacja itd.

- Udzielenie przez serwisanta instruktażu obsługi produktu albo regulacja ustawień bez konieczności demontażu produktu.
- Defekty powstałe w wyniku oddziaływania czynników zewnętrznych (tj. połączenie z Internetem, antena, sygnał przewodowy itp.).
- Ponowna instalacja produktu lub podłączenie dodatkowych urządzeń po pierwszej instalacji zakupionego produktu.
- Ponowna instalacja produktu związana z przeniesieniem go w inne miejsce albo do innego lokalu.
- Udzielenie klientowi instruktażu obsługi produktów innej firmy.
- Zgłoszenie klienta dotyczące instruktażu obsługi sieci albo programu innej firmy.
- Zgłoszenie klienta dotyczące instalacji oprogramowania oraz konfiguracji produktu.
- Wyczyszczenie wnętrza produktu przez serwisanta lub usunięcie z niego pyłu bądź zbędnych przedmiotów.
- Zgłoszenie klienta dotyczące dodatkowej instalacji w przypadku zakupu urządzenia w systemie zakupów domowych albo przez Internet.

### Uszkodzenie produktu powstałe z winy klienta

Uszkodzenie produktu powstałe w wyniku niewłaściwego postępowania z nim lub nieprawidłowej naprawy.

Uszkodzenie produktu w wyniku:

- Uderzenia lub upadku;
- Korzystania z niezalecanych przez firmę Samsung źródeł zasilania albo produktów sprzedawanych oddzielnie;
- Napraw przeprowadzanych przez osobę niebędącą serwisantem zatrudnionym przez zewnętrzną firmę serwisową lub kontrahenta współpracującego z firmą Samsung Electronics Co., Ltd.;
- Przebudowy lub naprawy wykonywanej przez klienta;
- Eksploatacji produktu pod niewłaściwym napięciem albo podłączenia go do niezalecanych gniazdek elektrycznych;
- Niestosowania się do zaleceń wymienionych pod hasłem „Uwaga” w Instrukcji obsługi.

#### Pozostałe okoliczności

- Uszkodzenie produktu w następstwie klęski żywiołowej. (uderzenia pioruna, pożaru, trzęsienia ziemi, powodzi itd.)
- Zużycia lub wyczerpania materiałów eksploatacyjnych. (np. akumulatora, tonera, lamp jarzeniowych, głowicy, elementów drgających, kontrolki, filtrów, taśm itd.)

— W przypadku zgłoszenia przez klienta konieczności naprawy prawidłowo działającego produktu może zostać naliczona opłata za usługi serwisowe. Prosimy zapoznać się z treścią Instrukcji użytkownika.