

TEDDY II

CE

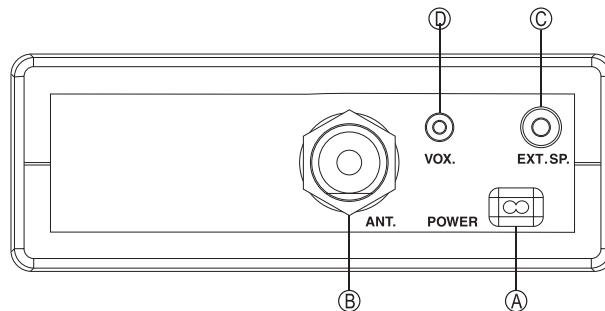
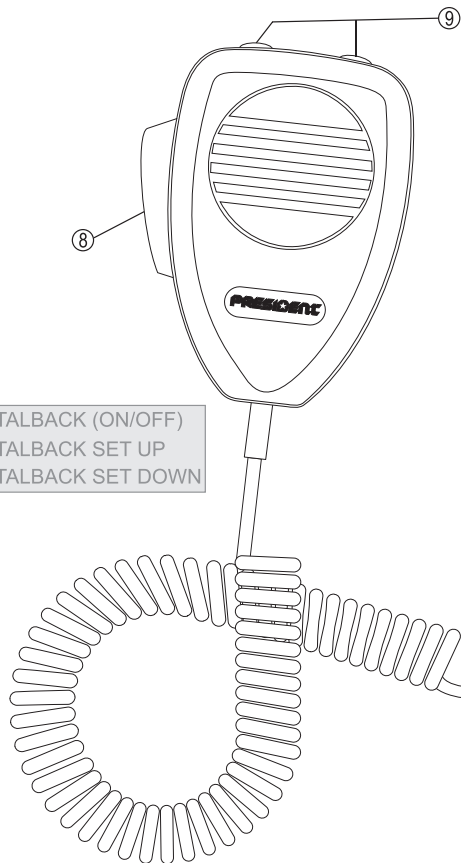


Manuel d'utilisation / Manual del usuario
Owner's manual / Instrukcja obsługi
Инструкция по эксплуатации

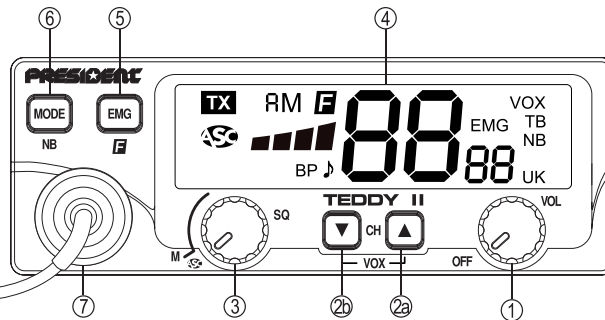
PRESIDENT

Votre **PRESIDENT TEDDY II** en un coup d'œil

Un vistazo a vuestro **PRESIDENT TEDDY II**



PTT ⓑ +	⑤	TALBACK (ON/OFF)
	2a	TALBACK SET UP
	2b	TALBACK SET DOWN



2a + 2b	VOX (on/off) - short press VOX SET - long press
---------	--

ON ① +	2a	ROGER BEEP
	2b	KEY BEEP
	⑤	FREQUENCY BAND
	⑤ + ⑥	CHANGE COLOR
	2a + ⑤	RESET

Ваша радиостанция **TEDDY II**

Your **PRESIDENT TEDDY II** at a glance

Twój **PRESIDENT TEDDY II**

SOMMAIRE

INSTALLATION	6
UTILISATION	8
FONCTIONS À L'ALLUMAGE DU POSTE	11
FONCTIONS AVEC LA PÉDALE D'ÉMISSION PTT	12
CARACTÉRISTIQUES TECHNIQUES	12
GUIDE DE DÉPANNAGE	13
COMMENT ÉMETTRE/RECEVOIR UN MESSAGE	13
GLOSSAIRE	13
DÉCLARATION DE CONFORMITÉ EU SIMPLIFIÉE	15
CONDITIONS GÉNÉRALES DE GARANTIE	16
TABLEAUX DES FRÉQUENCES	64 ~ 66
NORMES - F	68

Français

SUMARIO

INSTALACIÓN	18
UTILIZACIÓN	20
FUNCIONES AL ENCENDER LA EMISORA	23
FUNCIONES CON LA PALANCA DE EMISIÓN PTT	24
CARACTERÍSTICAS TÉCNICAS	24
GUÍA DE PROBLEMAS	25
COMO EMITIR O RECIBIR UN MENSAJE	25
LÉXICO	25
DECLARACIÓN DE CONFORMIDAD EU SIMPLIFICADA	27
CONDICIONES GENERALES DE GARANTÍA	28
TABLAS DE FRECUENCIAS	64 ~ 66
NORMAS - F	68

Español

SUMMARY

INSTALLATION	30
HOW TO USE YOUR CB	32
FUNCTIONS TURNING ON THE UNIT	34
FUNCTIONS WITH PTT SWITCH	35
TECHNICAL CHARACTERISTICS	36
TROUBLE SHOOTING	36
HOW TO TRANSMIT OR RECEIVE A MESSAGE	36
GLOSSARY	37
SIMPLIFIED DECLARATION OF CONFORMITY	38
GENERAL WARRANTY CONDITIONS	39
FREQUENCY TABLES	64 ~ 66
NORMS - F	68

English

SPIS TREŚCI

INSTALACJA	41
JAK KORZYSTAĆ Z CB RADIA	43
WŁĄCZANIE FUNKCJI URZĄDZENIA	46
FUNKCJE PRZEŁĄCZNIKA PTT	47
CHARAKTERYSTYKA TECHNICZNA	47
ROZWIĄZYWANIE PROBLEMÓW	48
JAK PRZESŁAĆ LUB ODEBRAĆ WIADOMOŚĆ	48
SŁOWNICZEK	48
UPROSZCZONA DEKLARACJA ZGODNOŚCI UE	49
OGÓLNE WARUNKI GWARANCJI	50
TABELE CZĘSTOTLIWOŚCI	64 ~ 66
NORMY - F	68

Polski

СОДЕРЖАНИЕ

УСТАНОВКА	53
ЭКСПЛУАТАЦИЯ	55
ФУНКЦИИ ПРИ ВКЛЮЧЕНИИ РАДИОСТАНЦИИ	58
ФУНКЦИИ С ТАНГЕНТОЙ ПЕРЕДАЧИ РТТ	59
ТЕХНИЧЕСКИЕ ХАРАКТЕРИСТИКИ	59
ИНСТРУКЦИЯ ПО УСТРАНЕНИЮ НЕИСПРАВНОСТЕЙ	60
КАК ПЕРЕДАТЬ ИЛИ ПОЛУЧИТЬ СООБЩЕНИЕ	60
ГЛОССАРИЙ	60
УПРОЩЕННАЯ ЕВРОПЕЙСКАЯ ДЕКЛАРАЦИЯ СООТВЕТСТВИЯ	62
ОБЩИЕ УСЛОВИЯ ГАРАНТИИ	63
ТАБЛИЦА ЧАСТОТ	64 ~ 66
ЕВРОПЕЙСКИЕ СТАНДАРТЫ - F	68

ATTENTION !

*Avant toute utilisation, prenez garde de ne jamais émettre sans avoir branché l'antenne (connecteur **B** situé sur la face arrière de l'appareil), ni réglé le TOS (Taux d'Ondes Stationnaires)! Sinon, vous risquez de détruire l'amplificateur de puissance, ce qui n'est pas couvert par la garantie.*

APPAREIL MULTI-NORMES !

*Voir «F» page 11 et tableau des **Configurations** page 68.*

La garantie de cet article n'est valable que dans le pays d'achat.

Bienvenue dans le monde des émetteurs-récepteurs CB de la dernière génération. Cette nouvelle gamme de postes vous fait accéder à la communication électronique la plus performante. Grâce à l'utilisation de technologies de pointe garantissant des qualités sans précédent, votre PRESIDENT TEDDY II est un nouveau jalon dans la convivialité et la solution par excellence pour le pro de la CB le plus exigeant. Pour tirer le meilleur parti de toutes ses possibilités, nous vous conseillons de lire attentivement ce mode d'emploi avant d'installer et d'utiliser votre CB PRESIDENT TEDDY II.

A) INSTALLATION

1) CHOIX DE L'EMPLACEMENT, MONTAGE DU POSTE MOBILE

- Choisissez l'emplacement le plus approprié à une utilisation simple et pratique de votre poste mobile.
- Veillez à ce qu'il ne gêne pas le conducteur ni les passagers du véhicule.
- Prévoyez le passage et la protection des différents câbles, (alimentation, antenne, accessoires...) afin qu'ils ne viennent en aucun cas perturber la conduite du véhicule.

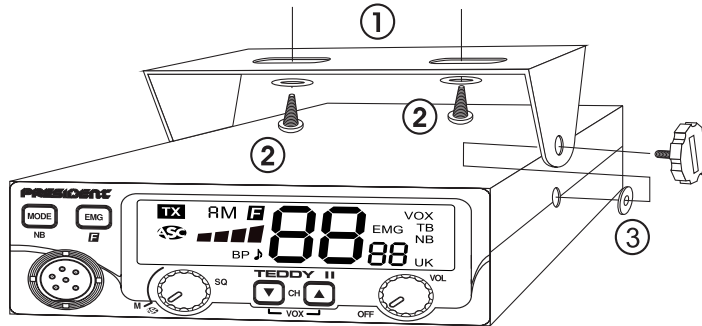
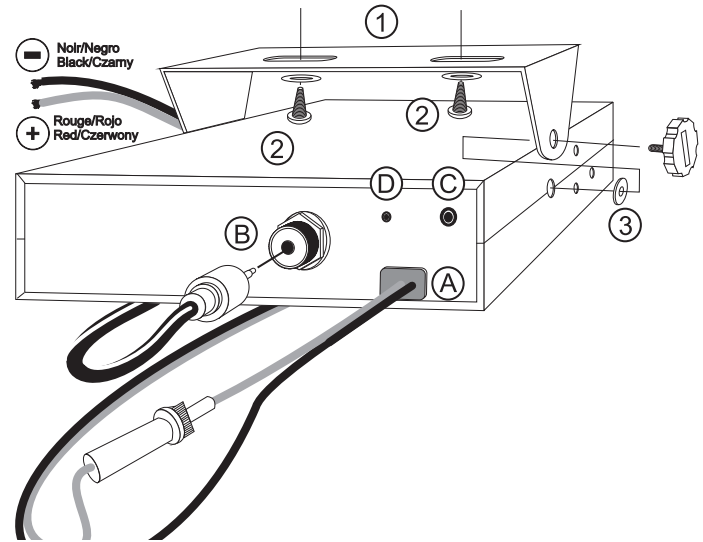


SCHÉMA GÉNÉRAL DE MONTAGE



- Utilisez pour le montage le berceau (1) livré avec l'appareil, fixez-le solidement à l'aide des vis auto taraudeuse (2) fournies (diamètre de perçage 3,2 mm). Prenez garde de ne pas endommager le système électrique du véhicule lors du perçage.
 - Lors du montage, n'oubliez pas d'insérer les rondelles de caoutchouc (3) entre le poste et son support. Celles-ci jouent en effet un rôle «d'amortisseur» et permettent une orientation et un serrage en douceur du poste.
 - Choisissez un emplacement pour le support du micro et prévoyez le passage de son cordon.
- NOTA :** Votre poste mobile possédant une prise micro en façade peut être encastré dans le tableau de bord. Dans ce cas, il est recommandé d'y adjoindre un haut-parleur externe pour une meilleure écoute des communications (connecteur EXT.SP situé sur la face arrière de l'appareil : C). Renseignez-vous auprès de votre revendeur le plus proche pour le montage sur votre appareil.

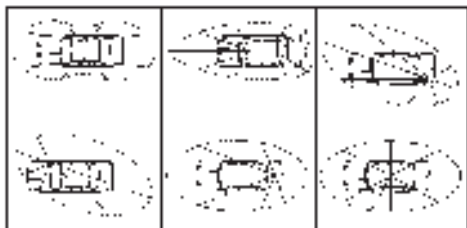
2) INSTALLATION DE L'ANTENNE

a) Choix de l'antenne

- En CB, plus une antenne est grande, meilleur est son rendement. Votre Point Conseil saura orienter votre choix.

b) Antenne mobile

- Il faut l'installer à un endroit du véhicule où il y a un maximum de surface métallique (plan de masse), en s'éloignant des montants du pare-brise et de la lunette arrière.
- Dans le cas où une antenne radiotéléphone est déjà installée, l'antenne CB doit être au-dessus de celle-ci.
- *Il existe 2 types d'antennes : les pré-réglées et les réglables.*
- Les pré-réglées s'utilisent de préférence avec un bon plan de masse (pavillon de toit ou malle arrière).
- Les réglables offrent une plage d'utilisation beaucoup plus large et permettent de tirer parti de plans de masse moins importants (voir § 5 page 8 **RÉGLAGE DU TOS**).
- Pour une antenne à fixation par perçage, il est nécessaire d'avoir un excellent contact antenne/plan de masse ; pour cela, grattez légèrement la tôle au niveau de la vis et de l'étoile de serrage.
- Lors du passage du câble coaxial, prenez garde de ne pas le pincer ou l'écraser (risque de rupture ou de court-circuit).
- Branchez l'antenne (B).



LOBE DE RAYONNEMENT

c) Antenne fixe

- Veillez à ce qu'elle soit dégagée au maximum. En cas de fixation sur un mât, il faudra éventuellement haubaner conformément aux normes en vigueur (se renseigner auprès d'un professionnel). Les

antennes et accessoires que nous distribuons sont spécialement conçus pour un rendement optimal de chaque appareil de la gamme.

3) CONNEXION DE L'ALIMENTATION

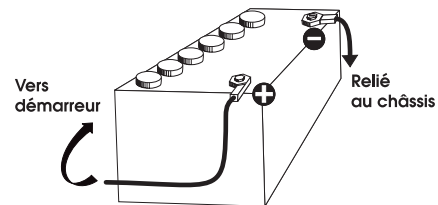
Votre PRESIDENT TEDDY II ASC est muni d'une protection contre les inversions de polarité. Néanmoins, avant tout branchement, vérifiez vos connexions.

Votre poste doit être alimenté par une source de courant continu de 12 Volts (A). À l'heure actuelle, la plupart des voitures et des camions fonctionnent avec une mise à la masse négative. On peut s'en assurer en vérifiant que la borne (-) de la batterie soit bien connectée au bloc moteur ou au châssis. Dans le cas contraire, consultez votre revendeur.

ATTENTION : Les camions possèdent généralement deux batteries et une installation électrique en 24 Volts. Il sera donc nécessaire d'intercaler dans le circuit électrique un convertisseur 24/12 Volts (Type PRESIDENT CV 24/12).

Toutes les opérations de branchement suivantes doivent être effectuées cordon d'alimentation non raccordé au poste :

- Assurez-vous que l'alimentation soit bien de 12 Volts.
- Repérez les bornes (+) et (-) de la batterie (+ = rouge, - = noir). Dans le cas où il serait nécessaire de rallonger le cordon d'alimentation, utilisez un câble de section équivalente ou supérieure.
- Il est nécessaire de se connecter sur un (+) et un (-) permanents. Nous vous conseillons donc de brancher directement le cordon d'alimentation sur la batterie (le branchement sur le cordon de l'autoradio ou sur d'autres parties du circuit électrique pouvant dans certains cas favoriser la réception de signaux parasites).
- Branchez le fil rouge (+) à la borne positive de la batterie et le fil noir (-) à la borne négative de la batterie.
- Branchez le cordon d'alimentation au poste.



ATTENTION : Ne jamais remplacer le fusible d'origine par un modèle d'une valeur différente !

4) OPÉRATIONS DE BASE À EFFECTUER AVANT LA PREMIÈRE UTILISATION, SANS PASSER EN ÉMISSION (c'est-à-dire sans appuyer sur la pédale du micro)

- Branchez le micro,
- Vérifiez le branchement de l'antenne,
- Mise en marche de l'appareil : tourner le bouton du volume **VOL (1)** dans le sens des aiguilles d'une montre,
- Tournez le bouton du squelch **SQ (3)** au minimum (dans le sens inverse des aiguilles d'une montre) en position **M**,
- Réglez le volume à un niveau convenable,
- Amenez le poste sur le canal 20 soit à l'aide des touches ▲/▼ de l'appareil (2) ou des boutons **UP/DN** du micro (9).

5) RÉGLAGE DU TOS (Taux d'ondes stationnaires)

ATTENTION : Opération à effectuer impérativement lors de la première utilisation de l'appareil ou lors d'un changement d'antenne. Ce réglage doit être fait dans un endroit dégagé, à l'air libre.

* Réglage avec TOS-mètre externe (type TOS-1 PRESIDENT)

a) Branchement du Tos-mètre

- Brancher le Tos-mètre entre le poste et l'antenne, le plus près possible du poste (utiliser pour cela un câble de (40 cm) maximum type CA-2C PRESIDENT).

b) Réglage du Tos

- Amener le poste sur le canal 20 en AM.
- Positionner le commutateur du Tos-mètre en position **FWD** (calibrage).
- Appuyer sur la pédale **PTT (8)** pour passer en émission.
- Amener l'aiguille sur l'index ▼ à l'aide du bouton de calibrage.
- Basculer le commutateur en position **REF** (lecture de la valeur du TOS). La valeur lue sur le vu-mètre doit être très proche de 1. Dans le cas contraire, rajuster votre antenne jusqu'à obtention d'une valeur aussi proche que possible de 1 (une valeur de TOS comprise entre 1 et 1,8 est acceptable).

- Il est nécessaire de recalibrer le Tos-mètre, entre chaque opération de réglage de l'antenne.

Remarque : Afin d'éviter les pertes et atténuations dans les câbles de connexion entre la radio et ses accessoires, PRESIDENT recommande une longueur de câble inférieure à 3 m.

Maintenant, votre poste est prêt à fonctionner.

B) UTILISATION

1) MARCHÉ/ARRÊT - VOLUME

- Pour allumer votre poste, tourner le bouton **VOL (1)** dans le sens des aiguilles d'une montre. Si la fonction **BIP DE TOUCHES** est activée, 4 notes sont émises à la mise en marche. Voir le § **BIP DE TOUCHES page 11**. L'afficheur montre brièvement la bande de fréquence en cours (voir § **F - SÉLECTION DE LA BANDE DE FRÉQUENCES page 11**).

Voir le § **FONCTIONS À L'ALLUMAGE DU POSTE page 11**.

- Pour augmenter le volume sonore, continuer à tourner ce bouton dans le sens des aiguilles d'une montre.

2) SÉLECTEUR DE CANAUX : touches ▲/▼ sur l'appareil

Ces touches permettent d'effectuer une montée ou une descente des canaux. Un bip est émis à chaque changement de canal si la fonction **BIP DE TOUCHES** est activée. Voir fonction **BIP DE TOUCHES page 11**.

Voir aussi § **9 page 10**.

2a et 2b) VOX ~ VOX SET

VOX (pression brève)

La fonction **VOX** permet de transmettre en parlant dans le microphone d'origine (ou dans le microphone vox optionnel) sans appuyer sur la pédale **PTT (8)**. L'utilisation d'un microphone vox optionnel connecté à l'arrière du poste - prise **VOX (D)** - désactive le microphone d'origine.

Appuyer simultanément sur les touches ▲ (2a) et ▼ (2b) afin d'activer la fonction **VOX**. «**VOX**» s'affiche. Appuyer à nouveau sur ces touches pour désactiver la fonction **VOX**. «**VOX**» disparaît de l'afficheur.

VOX SET (pression longue)

1. Appuyer simultanément durant une seconde sur les touches ▲ (2a) et ▼ (2b) pour entrer dans le mode **AJUSTEMENT DU VOX**. «**VOX**» clignote, le paramètre actif ainsi que sa valeur apparaissent dans l'afficheur. Trois paramètres permettent d'ajuster le **VOX** : La Sensibilité : **L** / l'Anti-Vox : **R** / la Temporisation : **t**.
- 2a. Utiliser les touches ▲/▼ (2) en façade ou les touches **UP/DN** (9) du microphone pour modifier la valeur du paramètre affiché, puis appuyer sur la touche **F** (5) pour afficher le paramètre suivant ou...
- 2b. Appuyer d'abord sur la touche **F** (5) pour afficher un autre paramètre, puis utiliser les touches ▲/▼ (2) en façade ou les touches **UP/DN** (9) du microphone pour modifier la valeur du paramètre affiché.
3. Une fois tous les ajustements effectués, appuyer sur la Pédale **PTT** (8) pour valider et sortir. Si la fonction **BIP DE TOUCHES** est active, un long bip est émis pour confirmer le succès de l'opération (voir le § **BIP DE TOUCHES** page 11).
4. Si aucune touche n'est pressée durant 10 secondes, le poste sort automatiquement du mode **AJUSTEMENT DU VOX** sans enregistrer.
 - **Sensibilité L** : permet de régler la sensibilité du microphone (original ou vox optionnel) pour une qualité de transmission optimum. Niveau réglable de **L1** (niveau haut) à **L9** (niveau bas). Valeur par défaut : **L5**.
 - **Anti-Vox R** : permet d'empêcher l'émission générée par les bruits ambiants. Niveau réglable : **RF** (émet en fonction du niveau du squelch) et de **R0** (sans anti-vox) à **R9** (niveau bas). Valeur par défaut : **RF**.
 - **Temporisation t** : permet d'éviter la coupure «brutale» de la transmission en rajoutant une temporisation à la fin de la parole. Niveau réglable de **t1** (délai court) à **t9** (délai long). Valeur par défaut : **t1**.



L'AJUSTEMENT DU VOX n'active pas automatiquement la fonction VOX.

3) **ASC (Automatic Squelch Control) / SQUELCH**

Cette fonction permet de supprimer les bruits de fond indésirables en l'absence de communication. Le squelch ne joue ni sur le volume sonore ni sur la puissance d'émission, mais il permet d'améliorer considérablement le confort d'écoute.

a) **ASC : SQUELCH A RÉGLAGE AUTOMATIQUE**

Brevet mondial, exclusivité PRESIDENT

Tourner le bouton **SQ** (3) dans le sens inverse des aiguilles d'une montre.  apparaît. Aucun réglage manuel répétitif et optimisation permanente entre la sensibilité et le confort d'écoute lorsque l'ASC est actif (à fond en sens inverse des aiguilles d'une montre). Elle est débrayable par rotation du bouton **SQ** (3) dans le sens des aiguilles d'une montre. Dans ce cas le réglage du squelch redevient manuel.  disparaît de l'afficheur.

b) **SQUELCH MANUEL**

Tournez le bouton du squelch **SQ** (3) dans le sens des aiguilles d'une montre jusqu'au point exact où tout bruit de fond disparaît. C'est un réglage à effectuer avec précision, car mis en position maximum dans le sens des aiguilles d'une montre, seuls les signaux les plus forts peuvent être perçus.

4) **AFFICHEUR**

Il permet de visualiser l'ensemble des fonctions :



Le BARGRAPH visualise le niveau de réception et le niveau de

puissance émise.

5) CANAL PRIORITAIRE ~ REDÉFINITION DU CANAL PRIORITAIRE ~ F - SÉLECTION DE LA BANDE DE FRÉQUENCES

CANAL PRIORITAIRE (EMG) (pression brève)

Les canaux prioritaires seront automatiquement sélectionnés en appuyant sur la touche **EMG (5)**. Premier appui : le canal prioritaire **1** est sélectionné. Deuxième appui : le canal prioritaire **2** est sélectionné. Troisième appui : retour au canal initial. Le symbole «**EMG**» apparaît sur l'afficheur lorsque le canal prioritaire est actif. Les canaux prioritaires par défaut sont le **9/AM (1)** et le **19/AM (2)**.

REDÉFINITION DU CANAL PRIORITAIRE (pression longue)

Le canal prioritaire peut être affecté à n'importe quel canal avec le mode AM ou FM. Pour définir un nouveau canal prioritaire :

- Appuyer brièvement sur la touche **EMG (5)** pour appeler le canal prioritaire. «**EMG**» apparaît dans l'afficheur.
- Appuyer durant 1 seconde sur la touche **EMG/F (5)**. **F** apparaît dans l'afficheur et «**EMG**» clignote.
- À l'aide des touches **▲/▼ (2)** de l'appareil ou des boutons **UP/DN (8)** du micro, choisir le nouveau canal prioritaire.
- Appuyer sur la touche **MODE(6)** pour définir le mode de modulation (**AM, FM** ou **FM UK**) utilisé avec ce nouveau canal prioritaire.
- Appuyer brièvement sur la pédale **PTT (8)** pour valider et définir le nouveau canal prioritaire. Un bip de validation est émis.

Remarque : redéfinir le canal prioritaire n'est possible que si le canal prioritaire actuel est actif.

F - SÉLECTION DE LA BANDE DE FRÉQUENCE

Voir le § page 11.

6) MODE ~ NB

MODE (pression brève)

La touche **MODE (6)** permet de sélectionner le mode de modulation

AM ou **FM**. Votre mode de modulation doit correspondre à celui de votre interlocuteur. L'afficheur indique le mode correspondant.

Modulation d'Amplitude/ AM : Communications sur terrain avec reliefs et obstacle sur moyenne distance (mode le plus utilisé en France).

Modulation de Fréquence/ FM : Communication rapprochée sur terrain plat et dégagé.

En configuration U uniquement : Appuyer sur la touche **MODE (6)** pour alterner entre **ENG** et **CEPT**. «**UK**» apparaît dans l'afficheur lorsque la bande de fréquence **ENG** est sélectionnée. Lorsque la bande de fréquence **CEPT** est sélectionnée, «**UK**» disparaît de l'afficheur (voir tableau page 64).

NB (pression longue)

Une pression longue sur la touche **NB (6)** permet d'activer/désactiver le filtre.

Noise Blanker. Ce filtre permet de réduire les bruits de fond et certains parasites en réception. Quand le filtre **NB** est actif «**NB**» apparaît dans l'afficheur.

7) PRISE MICRO 6 BROCHES

Elle se situe en façade de votre appareil et facilite ainsi son intégration à bord de votre véhicule.

Voir schéma de branchement en page 67.

8) PTT (Push To Talk)

Pédale d'émission, appuyer pour parler, **TX** s'affiche. Relâcher pour recevoir un message.

Voir **FONCTIONS AVEC LA PÉDALE D'ÉMISSION PTT** page 12.

TOT (Time Out Timer)

Si la touche **PTT (8)** est appuyée pendant plus de 3 minutes, **TX** et le canal actif clignotent et l'émission se termine.

Un bip est émis jusqu'à ce que la touche **PTT (8)** soit relâchée.

9) SÉLECTEUR DE CANAUX : Boutons UP/DN sur le micro

Ces touches permettent d'effectuer une montée ou une descente des canaux. Un bip est émis à chaque changement de canal si la fonction **BIP DE TOUCHES** est activée. Voir fonction **BIP DE TOUCHES** page 11.

Voir aussi § 2 page 8.

A) ALIMENTATION (13,2 V)

B) PRISE D'ANTENNE (SO-239)

C) PRISE POUR HAUT-PARLEUR EXTÉRIEUR (8 Ω, Ø 3,5 mm)

D) PRISE POUR MICROPHONE VOX OPTIONNEL (Ø 2,5 MM)

C) FONCTIONS À L'ALLUMAGE DU POSTE

5 fonctions supplémentaires sont disponibles. Pour activer la fonction, éteindre le poste, rallumer le poste en maintenant une ou deux touches appuyées.

1) ROGER BEEP (touche ▲ ou bouton UP)

Le **ROGER BEEP** est émis quand la pédale d'émission **PTT (8)** est relâchée afin de prévenir votre interlocuteur que vous avez terminé et lui laisser la parole. Historiquement, la CB étant un mode de communication «simplex», c'est-à-dire qu'il n'est pas possible de parler et d'écouter en même temps (comme c'est le cas pour le téléphone par exemple), il était d'usage de dire «Roger» une fois que l'on avait fini de parler afin de prévenir son correspondant qu'il pouvait parler à son tour. Le mot «Roger» a été remplacé par un bip significatif, d'où son nom "Roger Beep".

- Allumer l'appareil en maintenant la touche ▲ (2a) ou le bouton **UP (9)** appuyée pour activer (☐n) ou désactiver (☐F) la fonction **ROGER BEEP**.
- Quand la fonction est active, «♪» apparaît dans l'afficheur.

Remarque : Le **ROGER BEEP** est également entendu dans le haut-parleur si la fonction **BIP DE TOUCHES** est activée. Si la fonction **BIP DE TOUCHES** n'est pas activée, seul le correspondant peut entendre le **ROGER BEEP**.

2) BIP DE TOUCHES (touche ▼ ou bouton DN)

Certaines opérations comme le changement de canal, l'appui sur les touches, etc. sont confirmées par un bip.

Ce bip peut être activé ou désactivé de la manière suivante :

- Allumer l'appareil en maintenant la touche ▼ (3b) ou le bouton **DN (9)** appuyée pour activer (☐n) ou désactiver (☐F) la fonction **BIP DE TOUCHES**.
- Quand la fonction est active, «BP» apparaît dans l'afficheur.

3) F - SÉLECTION DE LA BANDE DE FRÉQUENCES (touche F)

(Configuration : EU ; PL ; d ; EC ; U ; In)

Les bandes de fréquences doivent être choisies selon le pays où vous utilisez votre appareil. N'utilisez en aucun cas une configuration différente. Certains pays nécessitent une licence d'utilisation. Voir tableau page 69.

Procédure :

- Allumer l'appareil en maintenant appuyée la touche **F (5)**. Le symbole correspondant à la configuration clignote.
- Pour changer de configuration, utiliser les touches ▲/▼ (2) de l'appareil ou les boutons **UP/DN (9)** du micro.
- Quand la configuration est choisie, appuyez 1 seconde sur la touche **F (5)**. Le symbole correspondant à la configuration s'affiche en continu, un bip est émis.
- À ce stade, confirmer la sélection en éteignant puis en allumant à nouveau l'appareil.

Voir les bandes de fréquences / tableau de configurations pages 64 à 66.

4) COULEUR (touches EMG + MODE)

- Allumer l'appareil en maintenant appuyées les touches **EMG (5)** et **MODE (6)**. Le symbole de la couleur actuelle, parmi les sept, clignote : ☐r (orange), ☐r (vert), bL (bleu), ☐Y (cyan), ☐E (jaune), P☐ (violet) ou ☐L (bleu clair).
- Utiliser les touches ▲/▼ (2) de l'appareil ou les boutons **UP/DN (9)** du micro pour changer la couleur.

☐r → ☐r → bL → ☐Y → ☐E → P☐ → ☐L

- Quand la couleur est choisie, appuyez 1 seconde sur la touche **F (5)**. Un bip est émis, les lettres de la couleur s'affichent en continu durant 1 seconde.

5) **RESET** (touches ▲ + EMG)

- Allumer l'appareil en maintenant les touches ▲ (2a) et EMG (5) appuyées pour réinitialiser le poste avec les paramètres d'usine.
- «5» clignote dans l'afficheur.
- Appuyer durant 1 seconde sur la touche **F (5)** pour valider.

D) FONCTIONS AVEC LA PÉDALE D'ÉMISSION PTT

2 fonctions supplémentaires sont disponibles. Pour activer la fonction, appuyer et maintenir appuyée la pédale d'émission **PTT (8)** puis, appuyer sur la touche dédiée à cette fonction. Répéter la même opération pour désactiver la fonction.

1) **TALKBACK** (PTT + F)

La fonction **TALKBACK** peut être activée ou désactivée en suivant la procédure suivante :

- Appuyer et maintenir appuyée la pédale d'émission **PTT (8)**.
- Appuyer brièvement sur la touche **F (5)**. Le niveau du **TALKBACK** actuel clignote 3 fois indiquant que vous pouvez régler ce niveau. Quand la fonction est active, «**TALKBACK**» apparaît dans l'afficheur.

Cette fonction permet d'entendre votre propre modulation dans le haut-parleur de la CB.

2) **NIVEAU DU TALKBACK** (PTT + ▲ ou ▼)

- À l'étape **b)**, ajuster le niveau du **TALKBACK** à l'aide des touches ▲/▼ (2).
- Quand la fonction est active et que «**TALKBACK**» est affiché, appuyer et maintenir appuyée la pédale d'émission **PTT (8)** puis ajuster le

niveau du **TALKBACK** à l'aide des touches ▲/▼ (2). 9 niveaux de 0 à 9.

Remarque : Les boutons **UP/DN** du micro (9) ne permettent pas de régler le volume du **TALKBACK**

E) CARACTÉRISTIQUES TECHNIQUES

1) GÉNÉRALES

- Canaux : 40
- Modes de modulation : AM/FM
- Gamme de fréquence : de 26.965 MHz à 27.405 MHz
- Impédance d'antenne : 50 ohms
- Tension d'alimentation : 13.2 V
- Dimensions (en mm) : 125 (L) x 151 (P) x 45 (H)
- Poids : \approx 0,9 kg
- Accessoires inclus : 1 microphone Electret UP/DOWN et son support, 1 berceau, vis de fixation
- Filtre : ANL (Automatic Noise Limiter) intégré

2) ÉMISSION

- Tolérance de fréquence : +/- 200 Hz
- Puissance porteuse : 4 W AM / 4 W FM
- Émissions parasites : inférieure à 4 nW (- 54 dBm)
- Réponse en fréquence : 300 Hz à 3 kHz en AM/FM
- Puissance émise dans le canal adjacent : inférieure à 20 μ W
- Sensibilité du microphone : 7 mV
- Consommation maximum : 1,7 A
- Distorsion maximum du signal modulé : 2 %

3) RÉCEPTION

- Sensibilité max. à 20 dB sinad: 0,5 μ V - 113 dBm AM / 0,35 μ V - 116 dBm FM
- Réponse en fréquence : 300 Hz à 3 kHz
- Sélectivité du canal adj. : 60 dB
- Puissance audio maxi : 2,5 W

- Sensibilité du squelch : min. 0,2 μ V - 120 dBm / max. 1 mV - 47 dBm
- Taux de réjection fréquence image : 60 dB
- Taux de réjection fréquence intermédiaire : 70 dB
- Consommation : 160 ~ 420 mA

F) GUIDE DE DÉPANNAGE

1) VOTRE POSTE N'ÉMET PAS OU VOTRE ÉMISSION EST DE MAUVAISE QUALITÉ

Vérifiez que :

- L'antenne soit correctement branchée et que le TOS soit bien réglé.
- Le micro soit bien branché.
- La configuration programmée soit la bonne (voir tableau page 68).

2) VOTRE POSTE NE REÇOIT PAS OU VOTRE RÉCEPTION EST DE MAUVAISE QUALITÉ

Vérifiez que :

- Le niveau du squelch soit correctement réglé.
- La configuration programmée soit la bonne (voir tableau page 68).
- Le bouton Volume soit réglé à un niveau convenable.
- L'antenne soit correctement branchée et le TOS bien réglé.
- Vous êtes bien sur le même type de modulation que votre interlocuteur.

3) VOTRE POSTE NE S'ALLUME PAS

Vérifiez :

- Votre alimentation.
- Qu'il n'y ait pas d'inversion des fils au niveau de votre branchement.
- L'état du fusible.

G) COMMENT ÉMETTRE OU RECEVOIR UN MESSAGE ?

Maintenant que vous avez lu la notice, assurez-vous que votre poste est en situation de fonctionner (antenne branchée).

Choisissez votre canal (19, 27).

Choisissez votre mode (AM, FM) qui doit être le même que celui de votre interlocuteur.

Vous pouvez alors appuyer sur la pédale de votre micro (11), et lancer le message «Attention stations pour un essai TX» ce qui vous permet de vérifier la clarté et la puissance de votre signal et devra entraîner une réponse du type «Fort et clair la station». Relâchez la pédale, et attendez une réponse. Dans le cas où vous utilisez un canal d'appel (19, 27), et que la communication est établie avec votre interlocuteur, il est d'usage de choisir un autre canal disponible afin de ne pas encombrer le canal d'appel.

H) GLOSSAIRE

Au fil de l'utilisation de votre TX, vous découvrirez parfois un langage particulier employé par certains cibistes. Afin de vous aider à mieux le comprendre, vous trouverez ci-après dans le glossaire et le code «Q.» un récapitulatif des termes utilisés. Toutefois, il est évident qu'un langage clair et précis facilitera le contact entre tous les amateurs de radiocommunication. C'est la raison pour laquelle les termes que vous lirez ci-dessous sont donnés à titre indicatif, mais ne sont pas à utiliser de façon formelle.

ALPHABET PHONÉTIQUE INTERNATIONAL

A Alpha	H Hotel	O Oscar	V Victor
B Bravo	I India	P Papa	W Whiskey
C Charlie	J Juliet	Q Quebec	X X-ray
D Delta	K Kilo	R Romeo	Y Yankee
E Echo	L Lima	S Sierra	Z Zulu
F Foxtrot	M Mike	T Tango	
G Golf	N November	U Uniform	

LANGAGE TECHNIQUE

AM	: Amplitude Modulation (modulation d'amplitude)
BLU	: Bande latérale unique
BF	: Basse fréquence
CB	: Citizen Band (canaux banalisés)
CH	: Channel (canal)
CQ	: Appel général
CW	: Continuous waves (morse)
DX	: Liaison longue distance
DW	: Dual watch (double veille)
FM	: Frequency modulation (modulation de fréquence)
GMT	: Greenwich Meantime (heure méridien Greenwich)
GP	: Ground plane (antenne verticale)
HF	: High Frequency (haute fréquence)
LSB	: Low Side Band (bande latérale inférieure)
RX	: Receiver (récepteur)
SSB	: Single Side Band (Bande latérale unique)
SWR	: Standing Waves Ratio
SWL	: Short waves listening (écoute en ondes courtes)
SW	: Short waves (ondes courtes)
TOS	: Taux d'ondes stationnaires
TX	: Transceiver. Désigne un poste émetteur-récepteur CB. Indique aussi l'émission.
UHF	: Ultra-haute fréquence
USB	: Up Side Band (bande latérale supérieure)
VHF	: Very high Frequency (très haute fréquence)

LANGAGE CB

ALPHA LIMA	: Amplificateur linéaire
BAC	: Poste CB
BASE	: Station de base
BREAK	: Demande de s'intercaler, s'interrompre
CANNE À PÊCHE	: antenne
CHEERIO BY	: Au revoir
CITY NUMBER	: Code postal
COPIER	: Écouter, capter, recevoir
FIXE MOBILE	: Station mobile arrêtée
FB	: Fine business (bon, excellent)

INFÉRIEURS	: Canaux en-dessous des 40 canaux autorisés (interdits en France)
MAYDAY	: Appel de détresse
MIKE	: Micro
MOBILE	: Station mobile
NÉGATIF	: Non
OM	: Opérateur radio
SUCETTE	: Micro
SUPÉRIEURS	: Canaux au-dessus des 40 canaux autorisés (interdits en France)
TANTE VICTORINE	: Télévision
TONTON	: Amplificateur de puissance
TPH	: Téléphone
TVI	: Interférences TV
VISU	: Se voir
VX	: Vieux copains
WHISKY	: Watts
WX	: Le temps
XYL	: L'épouse de l'opérateur
YL	: Opératrice radio
51	: Poignée de mains
73	: Amitiés
88	: Grosses bises
99	: Dégager la fréquence
144	: Polarisation horizontale, aller se coucher
318	: Pipi
600 ohms	: le téléphone
813	: Gastro liquide (apéritif)

CODE «Q»

QRA	: Emplacement de la station
QRA Familial	: Domicile de la station
QRA PRO	: Lieu de travail
QRB	: Distance entre 2 stations
QRD	: Direction
QRE	: Heure d'arrivée prévue
QRG	: Fréquence
QRH	: Fréquence instable

QRI	: Tonalité d'émission
QRJ	: Me recevez-vous bien ?
QRK	: Force des signaux (R1 à R5)
QRL	: Je suis occupé
QRM	: Parasites, brouillage
QRM DX	: Parasites lointains
QRM 22	: Police
QRN	: Brouillage atmosphérique (orages)
QRO	: Fort, très bien, sympa
QRP	: Faible, petit
QRPP	: Petit garçon
QRPPette	: Petite fille
QRQ	: Transmettez plus vite
QRR	: Nom de la station
QRRR	: Appel de détresse
QRS	: Transmettez plus lentement
QRT	: Cessez les émissions
QRU	: Plus rien à dire
QRV	: Je suis prêt
QRW	: Avisez que j'appelle
QRX	: Restez en écoute un instant
QRZ	: Indicatif de la station : par qui suis-je appelé?
QSA	: Force de signal (S1 à S9)
QSB	: Fading, variation
QSJ	: Prix, argent, valeur
QSK	: Dois-je continuer la transmission ?
QSL	: Carte de confirmation de contact
QSO	: Contact radio
QSP	: Transmettre à...
QSX	: Voulez-vous écouter sur...

DÉCLARATION DE CONFORMITÉ EU SIMPLIFIÉE

Par la présente, Groupe President Electronics, déclare que l'équipement radio:

Marque : PRESIDENT

Type: TXPR276

Nom Commercial : TEDDY II

Est conforme à la directive 2014/53 / UE.

Le texte intégral de la déclaration de conformité de l'UE est disponible à l'adresse Internet suivante:

<https://president-electronics.com/DC/TXPR276>

CONDITIONS GÉNÉRALES DE GARANTIE

Ce poste est garanti **2 ans** pièces et main d'œuvre dans son pays d'achat contre tout vice de fabrication reconnu par notre service technique. *Le Laboratoire SAV de PRESIDENT se réserve le droit de ne pas appliquer la garantie si une panne est provoquée par une antenne autre que celles distribuées par la marque PRESIDENT, si la dite antenne est à l'origine de la panne. Une extension de garantie de **3 ans** est proposée systématiquement pour l'achat et l'utilisation d'une antenne de la marque PRESIDENT, amenant la durée totale de la garantie à **5 ans**, et sur justificatif retourné sous 30 jours suivant l'achat au SAV de la Société Groupe President Electronics, ou toute filiale étrangère.

Il est recommandé de lire attentivement les conditions ci-après et de les respecter sous peine d'en perdre le bénéfice.

- Pour être valable, la garantie doit nous être retournée au plus tard 1 mois après l'achat.
- Détacher après l'avoir fait remplir la partie ci-contre et la retourner dûment complétée.
- Toute intervention effectuée dans le cadre de la garantie sera gratuite et les frais de réexpédition pris en charge par notre Société.
- Une preuve d'achat doit être jointe obligatoirement avec le poste à réparer.
- Les dates inscrites sur le bon de garantie et la preuve d'achat doivent concorder.
- Ne pas procéder à l'installation de votre appareil sans avoir lu ce manuel d'instructions.
- Aucune pièce détachée ne sera envoyée ni échangée par nos services au titre de la garantie. La garantie est valable dans le pays d'achat.

Ne sont pas couverts :

- Les dommages causés par accident, choc ou emballage insuffisant.
- Les transistors de puissance, les micros, les lampes, les fusibles et les dommages dus à une mauvaise utilisation (antenne mal réglée, TOS trop important, inversion de polarité, mauvaises connexions, surtension, etc.)
- La garantie ne peut être prorogée par une immobilisation de l'appareil dans nos ateliers, ni par un changement d'un ou plusieurs composants ou pièces détachées.
- Les interventions ayant modifiées les caractéristiques d'agrément, les réparations ou modifications effectuées par des tiers non agréés par notre Société.

Si vous constatez des défauts de fonctionnement :

- Vérifier l'alimentation de votre appareil et la qualité du fusible.
- Contrôlez les différents branchements: jacks, prise d'antenne, prise du microphone...
- Assurez-vous de la bonne position des différents réglages de votre appareil: gain micro en position maxi, squelch au minimum, commutateur PA/CB, etc.
- En cas de non prise en charge au titre de la garantie, l'intervention et la réexpédition du matériel seront facturés.

- Cette partie doit être conservée même après la fin de la garantie et si vous revendez votre poste, donnez-la au nouveau propriétaire pour le suivi SAV.
- En cas de dysfonctionnement réel, mettez-vous d'abord en rapport avec votre revendeur qui décidera de la conduite à tenir.
- Dans le cas d'une intervention hors garantie, un devis sera établi avant toute réparation. Vous venez de faire confiance à la qualité et à l'expérience de PRESIDENT et nous vous remercions. Pour que vous soyez pleinement satisfait de votre achat, nous vous conseillons de lire attentivement ce manuel. N'oubliez pas de nous retourner la partie droite de ce bon de garantie, c'est très important pour vous car cela permet d'identifier votre appareil lors de son passage éventuel dans nos ateliers. Quant au questionnaire, son objectif est de mieux vous connaître et ainsi en répondant à vos aspirations, nous œuvrerons ensemble pour l'avenir de la CB.



La Direction Technique
et
Le Service Qualité



Date d'achat :

Type : Radio CB TEDDY II

N° de série :



SANS LE CACHET DU DISTRIBUTEUR LA GARANTIE SERA NULLE

¡ ATENCIÓN !

Antes de la utilización tengan cuidado de nunca emitir sin haber previamente conectado la antena (conector "B" situado en la parte trasera de su equipo), ajustada la ROE (Relación de Ondas Estacionarias)! Sino, se expone a dañar el amplificador de potencia, no cubierto por la garantía.

EQUIPO MULTI-NORMAS !

*Ver la función "F" en pág. 23 y la tabla de **Configuraciones** en la pág. 68.*

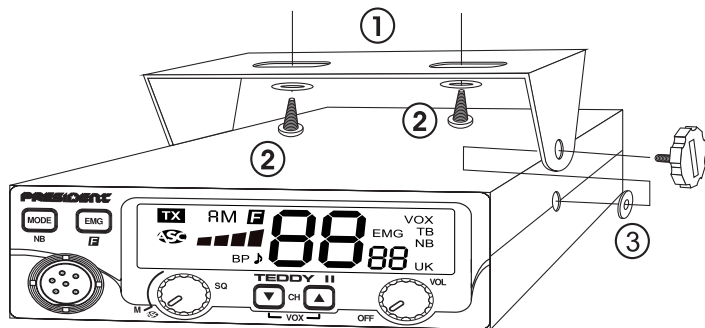
La garantía de este artículo sólo es válida en el país de compra.

Bienvenido al mundo de los emisores-receptores CB de última generación. Esta nueva gama de estaciones le permite acceder a la comunicación electrónica más competitiva. Gracias a la utilización de tecnología punta que garantiza una calidad sin precedentes, su PRESIDENT TEDDY II representa un nuevo hito en la facilidad de uso y la solución por excelencia para el usuario más exigente de CB. Para sacar el máximo partido de todas sus posibilidades, le aconsejamos leer atentamente estas instrucciones de uso antes de instalar y utilizar su CB PRESIDENT TEDDY II.

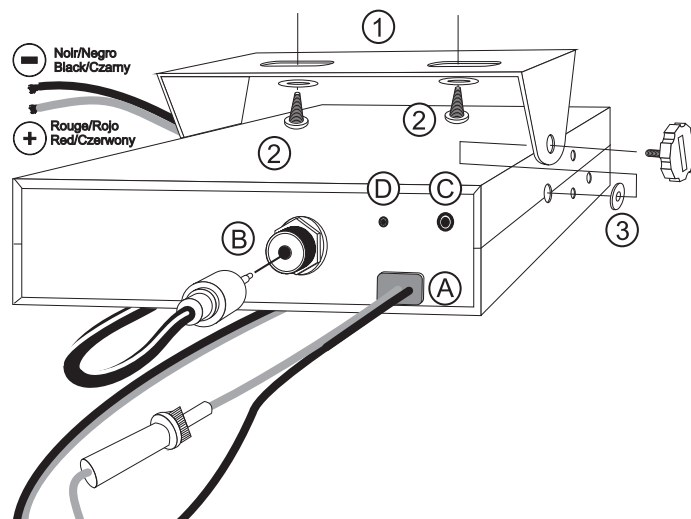
A) INSTALACIÓN

1) ELEGIR EL EMPLAZAMIENTO Y MONTAJE DEL PUESTO MÓVIL

- Escoja el emplazamiento más apropiado para una utilización simple y práctica de su estación móvil.
- Procure que no moleste ni al conductor ni a los pasajeros del vehículo.
- Prevea el paso y la protección de los diferentes cables, (alimentación, antena, accesorios) con el fin de que en ningún caso perturben la conducción del vehículo.



ESQUEMA GENERAL DE MONTAJE



- Utilice para el montaje el soporte (1) entregado con el aparato, fíjelo sólidamente con ayuda de los tornillos auto-roscantes (2) proporcionados (diámetro de agujero de 3,2 mm). Tenga cuidado de no dañar el sistema eléctrico del vehículo en el momento del taladro del salpicadero.
 - En el momento del montaje, no se olvide de insertar las arandelas de caucho (3) entre la estación y su soporte. Éstas tienen, en efecto, un papel "amortiguador" y permiten una orientación y presión suaves de la estación.
 - Escoja un emplazamiento para el soporte del micro y prevea el paso de su cable.
- **NOTA:** Su estación móvil que posee una toma de micro en la parte frontal puede ser empotrada en el cuadro de mandos. En ese caso, se recomienda añadirle un altavoz externo para una mejor escucha de las comunicaciones (conector EXT.SP situado en la cara posterior del aparato: C). Infórmese con su vendedor más próximo para el montaje en su aparato.

2) INSTALACIÓN DE LA ANTENA

a) Elección de la antena

- En CB, cuanto más grande es una antena, mejor es su rendimiento. Su Centro de Asesoramiento sabrá orientarle en su elección.

b) Antena móvil

- Hay que instalarla en un lugar del vehículo donde haya un máximo de superficie metálica (plano de masa), alejándose de los montantes del parabrisas y de la luneta trasera.
- En caso de que se haya instalado una antena de radio-teléfono, la antena CB debe estar por encima de ésta.
- Existen 2 tipos de antenas: las preajustadas y las regulables.
- Las preajustadas se utilizan preferentemente con un buen plano de masa (en el techo o en el maletero).
- Las regulables ofrecen un campo de uso mucho más ancho y permiten sacar partido de planos de masa menos importantes (véase § 5 página 20 **AJUSTE DE LA ROE**).
- Para una antena de fijación por taladro, es necesario tener un contacto excelente entre la antena y el plano de masa; para ello, rasque ligeramente la chapa al nivel del tornillo y de la estrella de presión.
- En el momento del paso del cable coaxial, tenga cuidado de no pellizcarlo ni aplastarlo (riesgo de rotura o cortocircuito).
- Conecte la antena (**B**).



LÓBULO DE RADIACIÓN

c) Antena fija

- Procure abrirla al máximo. En caso de fijación sobre un poste, habrá que sostenerla eventualmente conforme a las normas vigentes (infórmese con un profesional). Las antenas y los acce-

sorios PRESIDENT han sido especialmente concebidos para un rendimiento óptimo de todos los aparatos de la gama.

3) CONEXIÓN DEL ALIMENTADOR

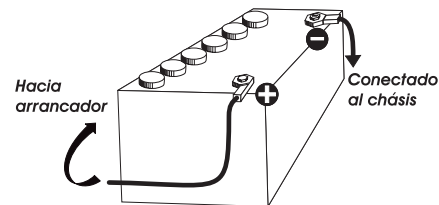
Su PRESIDENT TEDDY II está provista de una protección contra las inversiones de polaridad. Sin embargo, antes de cualquier empalme, verifique las conexiones.

Su estación debe ser alimentada por una fuente de corriente continua de 12 voltios (**A**). Actualmente, la mayoría de los coches y camiones funcionan con una conexión de masa negativa. Podemos asegurarnos verificando que el borne (-) de la batería esté bien conectado al bloque motor o al chasis. En el caso contrario, consulte a su vendedor.

ATENCIÓN: Los camiones poseen generalmente dos baterías y una instalación eléctrica de 24 voltios. Será necesario pues intercalar en el circuito eléctrico un convertidor de 24/12 voltios (Tipo PRESIDENT CV 24/12).

Las siguientes operaciones de conexión deben ser efectuadas con el cable de alimentación no conectado a la estación:

- Asegúrese de que la alimentación sea de 12 voltios.
- Localice los bornes (+) y (-) de la batería (+ = rojo, - = negro). En caso de que sea necesario alargar el cable de alimentación, utilice un cable de sección equivalente o superior.
- Es necesario conectarse a un (+) y un (-) permanentes. Le aconsejamos pues, que conecte directamente el cable de alimentación a la batería (el acoplamiento al cable de la auto-radio o a otras partes del circuito eléctrico pueden, en ciertos casos, favorecer la recepción de señales parásitas).
- Conecte el hilo rojo (+) al borne positivo de la batería y el hilo negro (-) al borne negativo de la batería.
- Conecte el cable de alimentación a la estación.



ATENCIÓN: ¡Nunca reemplace el fusible de origen por un modelo de un valor diferente!

4) OPERACIONES DE BASE QUE HAY QUE EFECTUAR ANTES DE LA PRIMERA UTILIZACIÓN, SIN PASAR POR EMISIÓN (sin apretar la palanca del micro)

- a) Conecte el micro,
- b) Verifique la conexión de la antena,
- c) Puesta en marcha del aparato: gire el botón del volumen **VOL** (1) en el sentido de las agujas del reloj hasta oír un “clic”,
- d) Gire el botón del squelch **SQ** (3) al mínimo, en la posición **M**,
- e) Ajuste el volumen (1) a un nivel conveniente,
- f) Dirija la estación al canal 20 con ayuda de la teclas **▲/▼** (2) de la estación o de los botones **UP/DN** (9) del micrófono.

5) AJUSTE DE LA ROE (Relación de Ondas Estacionarias)

ATENCIÓN: Esta operación debe efectuarse necesariamente en el momento de la primera utilización del aparato o en el momento de un cambio de antena. Este ajuste debe realizarse en un lugar abierto, al aire libre.

* Ajustes con el medidor de ROE externo (tipo TOS-1 PRESIDENT)

a) Empalme del medidor de ROE

- Conecte el medidor de ROE entre la estación y la antena, lo más cerca posible de la estación (utilice para ello un cable de 40 cm máximo tipo CA-2C PRESIDENT).

b) Ajuste de la ROE

- Posicione la estación hacia el canal 20 en AM.
- Sitúe el conmutador del medidor de ROE en posición **FWD** (calibración).
- Apriete la palanca **PIT** (8) del micro para pasar a emisión.
- Dirija la aguja al índice **▼** con ayuda del botón de calibración.
- Ponga el conmutador en posición **REF** (lectura del valor de la ROE). El valor leído en el indicador debe estar muy cerca de 1. En caso contrario, reajuste su antena hasta obtener un valor lo más cerca posible a 1 (puede aceptarse un valor de la ROE comprendido entre 1 y 1,8).

- Es necesario recalibrar el medidor de ROE entre cada operación de ajuste de la antena.

Observación: Con el fin de evitar las pérdidas y las atenuaciones en los cables de conexión entre la radio y sus accesorios, PRESIDENT recomienda una longitud de cable inferior a 3m.

Ahora, su estación está preparada para funcionar.

B) UTILIZACIÓN

1) INTERRUPTOR DE VOLUMEN

- a) Para encender la emisora girar el botón **VOL** (1) en el sentido de las agujas del reloj. Si la función **BEEP DE TECLADO** esta activa, 4 notas se emiten cuando se enciende la emisora. Véase el § **BEEP DE TECLADO** página 23. La pantalla muestra brevemente la banda de frecuencias (véase el § **F - SELECCIÓN DE LA BANDA DE FRECUENCIAS** página 23)

Ver § **FUNCIONES AL ENCENDER LA EMISORA** página 23.

- b) Para aumentar el volumen girar el botón en el sentido de las agujas del reloj.

2) SELECTOR DE CANALES: teclas **▲/▼** en la emisora

Estas teclas permiten ascender o descender de un canal. Se emite un beep sonoro en cada cambio de canal si se activa la función **BEEP DE TECLADO** (Véase Función **BEEP DE TECLADO** página 23).

Ver también § 9 página 22.

2a y 2b) VOX ~ VOX SET

VOX (presión breve)

La función **VOX** permite emitir hablando en el micro de origen (o en el micro vox opcional) sin apretar la palanca **PIT** (8). La utilización de un micro vox opcional conectado detrás del aparato (**D**) desactiva el micro de origen.

Apriete simultáneamente las teclas **▲** (2a) y **▼** (2b) para activar la función **VOX**. “**VOX**” aparece en la pantalla. Presione estas

teclas nuevamente para desactivar la función **VOX**. El icono “**VOX**” desaparece de la pantalla.

AJUSTE DEL VOX (presión larga)

1. Apriete durante un segundo **▲ (2a)** y **▼ (2b)** para ingresar al modo **AJUSTE DEL VOX**. “**VOX**” parpadea, el parámetro activo con su valor aparecen en la pantalla. Hay tres parámetros para ajustar el **VOX**: Sensibilidad: **L** / Anti-Vox: **R** / Temporización: **t**.
- 2a. Utilice las teclas **▲/▼ (2)** en el panel frontal o los botones **UP/DN** del micrófono (9) para cambiar el valor del parámetro activo y luego apriete la tecla **F (5)** para activar el parámetro siguiente o...
- 2b. Apriete primero la tecla **F (5)** para activar otro parámetro y luego, utilice las teclas **▲/▼ (2)** en el panel frontal o los botones **UP/DN** del micrófono (9) para cambiar el valor del parámetro activo.
3. Cuando todos los parámetros están ajustados, apriete la palanca **PIT (8)** para validar y salir. Si la función **BEEP DE TECLADO** está activa, se emite un beep largo para confirmar el éxito de la operación (véase el § **BEEP DE TECLADO** en la página 23).
4. Si no se presiona ninguna tecla durante 10 segundos, el equipo sale automáticamente del **AJUSTE DEL VOX** sin salvar.
 - **Sensibilidad L**: ajusta la sensibilidad del micrófono (vox original o opcional) para una calidad de transmisión óptima. Nivel ajustable de **L 1** (nivel alto) a **L 9** (nivel bajo). Valor predeterminado: **L 5**.
 - **Anti-Vox R**: evita la emisión generada por el ruido ambiental. Nivel ajustable: **RF** (emite según el nivel del squelch) y de **RD** (sin antivox) a **RS** (nivel bajo). Valor predeterminado: **RF**.
 - **Temporización t**: para evitar el corte brusco de la transmisión añadiendo un retraso al final del discurso. Nivel ajustable de **t 1** (retardo corto) a **t 9** (retardo largo). Valor predeterminado: **t 1**.

El **AJUSTE DEL VOX** no activa automáticamente la función **VOX**.

3) ASC (Automatic Squelch Control)/SQUELCH

Permite suprimir los ruidos de fondo indeseables en la ausencia de comunicación. El squelch no interviene ni en el volumen ni en la posición de emisión, pero permite escuchar confortablemente.

a) ASC (AJUSTE AUTOMÁTICO DEL SQUELCH)

Patente mundial, exclusividad de PRESIDENT

Girar el botón del squelch **SQ (3)** en el sentido inverso de las agujas del reloj en la posición **ASC**. **ASC** aparece en la pantalla. En lugar de un ajuste manual repetitivo, se produce una optimización permanente entre la sensibilidad y la escucha confortable cuando el **ASC** está activado. Esta función es conmutable por la rotación del botón en sentido de las agujas de un reloj, en este caso el ajuste del squelch vuelve a ser manual. **ASC** desaparece de la pantalla.

b) SQUELCH MANUAL

Girar el botón del squelch **SQ (3)** en el sentido de las agujas del reloj justo hasta el punto exacto, todos los ruidos de fondo desaparecerán. Es un ajuste que se ha de hacer con precisión, pues colocado en posición máxima en el sentido de las agujas del reloj, únicamente las señales más fuertes pueden ser recibidas.

4) PANTALLA

Permite visualizar todas las funciones.



El gráfico de barras el nivel de recepción y el nivel de la potencia emitida.

5) CANAL DE EMERGENCIA ~ DEFINICIÓN DEL CANAL DE EMERGENCIA ~ F - SELECCIÓN DE LA BANDA DE FRECUENCIAS

CANAL DE EMERGENCIA (EMG) (presión breve)

Los canales de emergencia se seleccionarán automáticamente presionando la tecla **EMG (5)**. Primera presión: canal de emergencia **1** seleccionado. Segunda presión: canal de emergencia

2seleccionado. Tercera presión: vuelve al canal inicial. El símbolo “**EMG**” aparece en la pantalla cuando el canal de emergencia está activo. Los canales de emergencia predeterminados son **9/AM** (1) y **19/AM** (2).

DEFINICIÓN DEL CANAL DE EMERGENCIA (presión larga)

El canal de emergencia puede ser atribuido a cualquier canal con el modo AM o FM. Para definir un nuevo canal de emergencia:

- Apriete brevemente la tecla **EMG** (5) para seleccionar el canal de emergencia actual. “**EMG**” aparece en la pantalla.
- Apriete durante 1 segundo la tecla **EMG/F** (5). **F** aparece en la pantalla y “**EMG**” parpadea.
- Con la teclas **▲/▼** (2) de la estación o los botones **UP/DN** (9) del micrófono, escoja el nuevo canal de emergencia.
- Apriete la tecla **MODE** (6) para definir el modo de modulación (**AM**, **FM** o **FM UK**) utilizado con el nuevo canal de emergencia.
- Apriete brevemente la palanca **PTT** (8) para validar y definir el nuevo canal de emergencia. Un beep de validación es emitido.

Observación: La definición de un nuevo canal de emergencia solo es posible si el canal de emergencia actual esta activo.

F - SELECCIÓN DE LA BANDA DE FRECUENCIAS

Véase el § página 23.

6) MODE ~ NB

MODE (presión breve)

Apriete la tecla **MODE** (6) para seleccionar el modo de modulación **AM** o **FM**. Su modalidad de trabajo debe corresponder con la de su interlocutor. La pantalla indica el modo correspondiente.

- **Modulación de Amplitud AM:** Comunicación sobre terreno con relieve y obstáculos a mediana distancia (la mas utilizada).
- **Modulación de frecuencia FM:** Comunicaciones cercanas en terreno plano y despejado.

En la configuración U unicamente: Apriete la tecla **MODE** (6) para alternar entre **ENG** y **CEPT**. “**UK**” aparece en la pantalla cuando la banda de frecuencia **ENG** está seleccionada. Cuando la banda

de frecuencia **CEPT** está seleccionada, “**UK**” desaparece de la pantalla (ver tabla página 64).

NB (presión larga)

Una presión larga en la tecla **NB** (6) permite activar/desactivar el filtro.

NOISE BLANKER. Este filtros permite reducir los ruidos de fondo y ciertos parásitos en recepción. Cuando el filtro **NB** esta activo, “**NB**” aparece en la pantalla.

7) TOMA DE MICRÓFONO DE 6 PINS

Está situada en el panel frontal del equipo, facilitando su integración en el tablero de su vehículo.

Ver el esquema de conexionado en la página 67.

8) PTT (Push To Talk)

Presione la palanca de emisión **PTT** (8) para hablar, **TX** aparece en la pantalla. Suéltela para recibir mensajes.

Ver § **FUNCIONES CON LA PALANCA DE EMISIÓN PTT** página 24.

TOT (Time out Timer)

Si la emisión dura más de 3 minutos, **TX** y el canal activo empiezan a parpadear y la emisión finaliza.

La confirmación sonora de fin de emisión es audible hasta que se deje de presionar la palanca **PTT** (8).

9) SELECTOR DE CANALES: botones UP/DN en el micrófono

Estas teclas permiten ascender o descender de un canal. Se emite un beep sonoro en cada cambio de canal si se activa la función **BEEP DE TECLADO** (Véase el § **BEEP DE TECLADO** página 22).

Ver también § 2 página 20.

A) ALIMENTACIÓN (13,2 V)

B) ANTENA (SO-239)

C) ALTAVOZ EXTERIOR (8 Ω, Ø 3,5 mm)

D) MICRÓFONO VOX OPCIONAL (Ø 2,5 MM)

C) FUNCIONES AL ENCENDER LA EMISORA

5 funciones son disponibles. Para activar la función, apagar el equipo y encenderlo, manteniendo una o dos teclas apretadas.

1) ROGER BEEP (tecla ▲ o botón UP)

El **ROGER BEEP** emite un beep cuando se suelta la palanca del micro para dejarle la palabra a su interlocutor. Históricamente, al ser la CB un modo de comunicación "simplex", es decir que no es posible hablar y escuchar al mismo tiempo (como en el caso del teléfono por ejemplo), era usual decir "Roger" cuando se había terminado de hablar para avisar al interlocutor que ya podía hablar. La palabra "Roger" ha sido reemplazada por un beep significativo, de ahí su nombre "**Roger Beep**".

- Encienda el equipo manteniendo apretada la tecla ▲ (3a) o el botón DN (9) del micrófono o para activar (⏏) o desactivar (⏏) la función **ROGER BEEP**.
- Cuando la función esta activa, "♪" aparece en la pantalla.

Observación: El **ROGER BEEP** también se escucha en el altavoz si la función **BEEP DE TECLADO** está activada. Si la función **BEEP DE TECLADO** no está activada, sólo el interlocutor puede escuchar el **ROGER BEEP**.

En modo PA, esta función no esta autorizada.

2) BEEP DE TECLADO (tecla ▼ o botón DN)

Algunas operaciones como cambio de canales, pulsaciones en tecla, etc. son confirmadas mediante un beep sonoro. Este puede ser activado o desactivado con el siguiente procedimiento:

- Encienda el equipo manteniendo apretada la tecla ▼ (3b) o el botón UP (9) para activar (⏏) o desactivar (⏏) la función **BEEP DE TECLADO**.
- Cuando la función esta activa, "BP" aparece en la pantalla.

3) F - SELECCIÓN DE LA BANDA DE FRECUENCIAS (tecla F)

Deben escogerse las bandas de frecuencias según el país donde usted usa su dispositivo. En ningún caso debe utilizarse una con-

figuración diferente al país de uso. En algunos países se necesita una licencia para su uso (ver página 69).

Procedimiento:

- Encienda el equipo manteniendo apretada la tecla **F (5)**. El símbolo correspondiente a la configuración parpadea.
- Utilice las teclas ▲/▼ (2) de la estación o los botones UP/DN (9) del micrófono para seleccionar la banda de frecuencias deseada.
- Cuando haya escogido la configuración, apriete durante 1 segundo la tecla **F (5)**. El símbolo correspondiente a la configuración se muestra en la pantalla, un beep se emite.
- En este estado, apague el equipo y vuelva a encenderlo para validar su elección.

Ver tablas de frecuencias y tabla de configuración en las páginas 64 a 66.

! La utilización de la banda correcta en cada país es responsabilidad del usuario.

4) COLOR (teclas EMG + MODE)

- Encender el equipo manteniendo las teclas **EMG (5)** y **MODE (6)** apretadas. El icono del color, entre los siete, parpadea: Ⓜr (naranja), Ⓜr (verde), ⓂL (azul), ⓂY (cian), ⓂE (amarillo), ⓂU (púrpura) o ⓂL (azul claro).
- Utilizar las teclas ▲/▼ (2) de la estación o los botones UP/DN (9) del micrófono para cambiar el color.

Ⓜr → Ⓜr → ⓂL → ⓂY → ⓂE → ⓂU → ⓂL

- Cuando haya escogido el color, apriete durante 1 segundo la tecla **F (5)**. un beep se emite, las letras correspondiente al color se muestra en la pantalla durante 1 segundo.

5) RESET (teclas ▲ y EMG)

- Encienda el dispositivo mientras mantiene presionada la tecla **EMG (5)** para restablecer la configuración predeterminada.
- "r5" parpadea en la pantalla.
- Presione la tecla **F (5)** durante 1 segundo para confirmar.

D) FUNCIONES CON LA PALANCA DE EMISIÓN PTT

2 funciones son disponibles. Para activar la función, apriete y mantenga la palanca **PTT (8)** y apriete la tecla dedicada a esta función.

1) TALKBACK (PTT + F)

La función **TALKBACK** puede ser activada o desactivada con procedimiento siguiente:

- Apriete y mantenga la palanca **PTT (8)**.
- Apriete brevemente la tecla **F (5)**. El nivel del **TALKBACK** actual parpadea 3 veces indicando que se puede ajustar este nivel. Cuando la función es activa, "TB" aparece en la pantalla.

La función **TALKBACK** permite escuchar su propia modulación en el altavoz del equipo.

2) NIVEL DEL TALKBACK (PTT + ▲ o ▼)

- En la posición **b)**, ajuste el nivel del **TALKBACK** con la teclas ▲/▼ (2) de la emisora.
- Cuando la función está activa y "TB" se muestra en la pantalla, apriete y mantenga la palanca **PTT (8)**, después ajuste el nivel del **TALKBACK** con las teclas ▲/▼ de la emisora. 9 niveles de 1 a 9.

Observación: los botones **UP/DN (9)** del micrófono no permiten ajustar el volumen del **TALKBACK**.

E) CARACTERÍSTICAS TÉCNICAS

1) GENERALES

- Canales : 40
- Modos de modulación : AM/FM
- Gama de frecuencias : de 26,965 MHz a 27,405 MHz
- Impedancia de la antena : 50 ohms
- Tensión de la alimentación: 13,2 V
- Dimensiones (en mm) : 125 (L) x 151 (P) x 45 (A)
- Peso : ≈ 0,9 kg.

- Accesorios incluidos : 1 micrófono UP/DOWN y su soporte, 1 soporte de montaje y tornillos de fijación, cable de alimentación con fusible.
- Filtro : ANL (Automatic Noise Limiter) integrado

2) EMISIÓN

- Tolerancia de frecuencia : +/- 200 Hz
- Potencia portadora : 4 W AM / 4 W FM
- Emisiones parásitas : inferior a 4 nW (- 54 dBm)
- Respuesta en frecuencia : 300 Hz a 3 KHz en AM/FM
- Potencia emisión en el canal adyacente : inferior a 20 µW
- Sensibilidad del micrófono : 7 mV
- Consumo máximo : 1,7 A a 13,2 V
- Distorsión máx. de la señal modulada : 2 %

3) RECEPCIÓN

- Sensibilidad máx. a 20dB sinad : 0,5 µV - 113 dBm AM
0,35 µV - 116 dBm FM
- Respuesta en frecuencia : 300 Hz a 3 KHz
- Sensibilidad del canal adyacente : 60 dB
- Potencia audio máxima : 2,5 W
- Sensibilidad del silenciador (squelch) : mini 0,2 µV -120 dBm
máx. 1 mV - 47 dBm
- Tasa de rechazo frecuencia imagen : 60 dB
- Tasa de rechazo frecuencia intermedia : 70 dB
- Consumo : 160 ~ 420 mA

F) GUÍA DE PROBLEMAS

1) LA EMISORA NO EMITE O VUESTRA EMISIÓN ES DE MALA CALIDAD

- Verificar que la antena esté correctamente conectada y que la ROE esté bien regulada.
- Verificar que el micro esté bien instalado.
- Verificar que la configuración programada sea la buena (véase p. 68).

2) LA EMISORA NO RECIBE O VUESTRA RECEPCIÓN ES DE MALA CALIDAD

- Verificar que el nivel del silenciador (squelch) esté correctamente regulado.
- Verificar que la configuración programada sea la buena (véase p. 68).
- Verificar que el botón de volumen esté regulado convenientemente.
- Verificar que la antena esté correctamente instalada y la ROE bien regulada.
- Verificar si Vd. está utilizando el mismo tipo de modulación que su interlocutor.

3) LA EMISORA NO SE ILUMINA

- Verificar el alimentador.
- Verificar que no haya una inversión de polaridad en la alimentación.
- Verificar el fusible.

G) ¿ COMO EMITIR O RECIBIR UN MENSAJE ?

Ahora que ha leído la nota de aviso, asegure que su emisora esté lista para funcionar (antena conectada).

Elija el canal (19 o 27).

Elija el modo (AM, FM) teniendo en cuenta que debe ser el mismo

que el de su interlocutor.

Puede entonces apretar sobre la palanca de su micrófono, y lanzar el mensaje "atención estaciones, ensayo de emisora", lo que permite verificar la claridad y la potencia de su señal y debe provocar una contestación de tipo: "fuerte y claro la estación". Suelte la palanca y espere una contestación. Si utiliza un canal de llamada (19 o 27), y la comunicación se establece, es preciso elegir otro canal disponible para no obstruir el canal de llamada.

H) LÉXICO

Durante la utilización de su emisora, descubrirán un lenguaje particular empleado por algunos cebeistas. Para ayudarles a entenderlo mejor, le damos, en el léxico y el código «Q», un recapitulativo de las palabras utilizadas. Sin embargo, es evidente que un lenguaje claro y preciso facilitará el contacto entre los aficionados de radiocomunicación. Por eso, las palabras mencionadas a continuación son solo indicativas, y no deben ser utilizadas de manera formal.

ALFABETO FONÉTICO INTERNACIONAL

A Alpha	H Hotel	O Oscar	V Victor
B Bravo	I India	P Papa	W Whiskey
C Charlie	J Juliet	Q Quebec	X X-ray
D Delta	K Kilo	R Romeo	Y Yankee
E Echo	L Lima	S Sierra	Z Zulu
F Foxtrot	M Mike	T Tango	
G Golf	N November	U Uniform	

TERMINOS DEL ARGOT CEBEISTA

A.L.	: Amplificador lineal
ARMONICOS	: Hijos
AVE MARIA	: Amplitud de modulación
BARBAS	: Interferencias de canales próximos
BARRA MOVIL	: Estación de movimiento
BASE	: Estación fija
BIGOTADA	: Reunión de aficionados

BREAK	: Solicitar transmisión o entrada
BREAKER	: El que interrumpe
CAJA TONTA	: Televisión
CHICHARRA	: Amplificador lineal
CORTINERO	: Radioescucha
CRUCE DE ANTENAS	: Comunicación en CB
DOS METROS HORIZONTALES	: La cama
ENCENDER FILAMENTOS	: Encender el equipo de CB
ESPIRAS	: Edad
FOTOCOPIA	: Hermano/hermana
FRECUENCIA	: Megahertzios que corresponden al canal
KAS	: Pesetas expresadas generalmente en mil
LABORO	: Trabajo, ocupación
LADRILLO	: Emisora de 27 MHz
LINEA DE BAJA O LINEA DE 500	: Teléfono
MODULAR	: Hablar emitiendo
O.K.	: Conforme, de acuerdo
OKAPA	: Conforme
P.A.	: Megafonía
PASTILLA	: Micrófono
P.O. BOX	: Apartado de Correos
PRIMERISIMOS	: Padres
PUNTITO	: Lugar de reunión
PUNTOS VERDES	: Guardia Civil
E.	: Recibido
RX.	: Receptor
SAXO	: Marido, novia
SECRETARIA	: Amplificador lineal
TIA VINAGRE O TIA VIRGINIA	: Televisión
TRASMATA	: Radioescucha
TX	: Transmisor
VERTICAL	: Encontrarse en persona
VIA BAJA	: Teléfono
VITAMINARSE	: Comer, cenar
WISKIES	: Watios

ZAPATILLA	: Amplificador lineal
33	: Saludos amisosos
51	: Abrazos
55	: Mucho éxito
73	: Saludos
88	: Besos y cariños

CÓDIGO «Q»

QRA	: Nombre de estación u operador
QRB	: Distancia aproximada en línea recta entre dos estaciones
QRG	: Frecuencia exacta
QRI	: Tonalidad de una emisión valorada de 1 a 3
QRK	: Legibilidad, comprensibilidad de una señal. En CB, Radio valorado de 1 a 5
QRL	: Estar ocupado, trabajando
QRM	: Interferencia, valorado de 1 a 5
QRO	: Aumentar la potencia del emisor
QRP	: Disminuir la potencia del emisor
QRT	: Cesar la emisión
QRV	: Estar preparado, dispuesto
QRX	: Cita para transmitir. En CB, «Manténgase a la Escucha»
QRY	: Turno para transmitir
QRZ	: Nombre de la estación que llama. En CB, «Quedar a la escucha»
QSA	: Fuerza de una señal. En CB Santiago. Valorado de 1 a 9
QSB	: Variaciones de la fuerza de señal. Desvanecimiento. Fading. Valorado de 1 a 5
QSL	: Acuse de recibo. Tarjeta confirmando comunicación
QSO	: Solicitar comunicación. En CB, además, comunicación directa entre dos o más estaciones
QSP	: Retransmisión a través de estación puente
QSY	: Pasar a transmitir en otra frecuencia o canal
QTC	: Mensaje a transmitir
QTH	: Localización geográfica de la estación
QTR	: Hora exacta
QUT	: Localización geográfica de accidente o siniestro

NOTA: *El Código Q es la fusión de las dos definiciones, como pregunta y como respuesta, es una sola definición aceptada en CB.*

DECLARACIÓN DE CONFORMIDAD EU SIMPLIFICADA

Por este medio, Grupe President Electronics, declara que el equipo de radio:

*Marca: **PRESIDENT***

*Tipo: **TXPR276***

*Nombre Comercial : **TEDDY II***

Cumple con la Directiva 2014/53 / UE.

El texto completo de la declaración de conformidad de la UE está disponible en la siguiente dirección de Internet:

<https://president-electronics.com/DC/TXPR276>

CONDICIONES GENERALES DE GARANTÍA

De acuerdo con la Ley 23/2003 de 10 de julio y el artículo 3 de la Directiva 1999/44CE del Parlamento Europeo y del Consejo sobre las garantías de los bienes de consumo, la garantía incluye los siguientes derechos:

Reparación gratuita de los vicios o defectos de origen y los daños y perjuicios por ellos ocasionados. En el supuesto de que la reparación no fuese satisfactoria i el aparato no cumpla las condiciones de uso para el cual fue diseñado, el titular de la garantía tiene derecho a la sustitución por otro de idénticas características o a la devolución del precio pagado.

Este aparato tiene una garantía de **2 años** de piezas y mano de obra. La garantía ampara la reparación totalmente gratuita de cualquier vicio o defecto de fabricación que sea reconocido por nuestro departamento técnico, en base a las condiciones siguientes, que aconsejamos leer detenidamente, para así, observándolas, poder disfrutar de su cobertura.*El laboratorio del SPV de President Electronics Ibérica S.A., se reserva el derecho de no aplicar la garantía, si una avería ha sido provocada por una antena no distribuida por la marca PRESIDENT. Una extensión de garantía de **3 años** se aplicará sistemáticamente, por la compra y utilización de una antena de la marca PRESIDENT, aumentando la garantía total a **5 años**, y cuando el justificante sea remitido al Servicio Postventa de PRESIDENT, dentro de los 30 días siguientes a la compra. La garantía es válida en el país de compra.

- Para un mejor servicio recorte la parte lateral de esta tarjeta y devuélvanosla debidamente cumplimentada hasta 30 días después de la fecha de compra.
- La prueba de compra y factura de venta deben ser obligatoriamente adjuntas al aparato cuando se envíe para su reparación.
- Las fechas inscritas en el resguardo de garantía y la prueba de compra deben concordar. En caso de que la unidad está fuera de garantía, se le cobrará la reparación y devolución del aparato.
- No instale el aparato antes de leer el Manual de Instrucciones.
- Ninguna pieza de recambio será enviada, por nuestro departamento técnico, en base a la garantía.

Esta garantía no cubre:

- Los daños causados por accidentes o golpes motivados por envoltorios defectuosos al sernos remitido el aparato (utilice preferentemente el embalaje de origen y una protección suplementaria).
- Los daños que se produzcan por una manipulación indebida, golpes, antena mal ajustada, ROE (relación de ondas estacionarias) excesiva o demasiado grande (mayor que 2), inversión de polaridad de la tensión de alimentación, conexiones incorrectas, sobre tensiones, la tensión nominal de la alimentación no puede superar la de una batería de 12V, etc.
- Las modificaciones de las Normas de Telecomunicaciones, las reparaciones y/o modificaciones efectuadas por terceros, sin la aprobación de nuestra empresa.

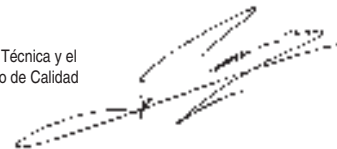
Si Ud. observa defectos de funcionamiento:

- Compruebe la alimentación de su aparato y el estado del fusible.
- Controle los enchufes de los distintos conectores; tomas de antena, micrófono y alimentación.

- Verifique la posición de los distintos mandos del aparato, ganancia de micro al máximo, squelch al mínimo, conmutador PA/CB, etc.
 - En el supuesto que la intervención no esté amparada por la garantía, se facturarán las piezas, la mano de obra y los gastos de envío.
 - Conserve este resguardo de su garantía, aunque ésta haya caducado. Si Ud. vende su aparato entregue el resguardo de su garantía al nuevo propietario a fin de facilitarle el Servicio Post Venta.
 - Consulte con su vendedor quien le aconsejará y se ocupará del seguimiento de su aparato, por intermedio nuestro si ha lugar.
 - Para toda intervención, fuera de garantía, cuyo importe se juzgue elevado en relación al valor del aparato, se hará un presupuesto previo por escrito para su eventual aceptación.
- Ud. ha confiado en la experiencia y calidad de PRESIDENT y se lo agradecemos. Para que quede totalmente satisfecho de su compra, aconsejamos leer atentamente este manual. No olvide de devolvérsenos la parte derecha de su bono de garantía; es muy importante para Ud., ya que permite una fácil identificación de su aparato durante una eventual intervención en nuestros servicios técnicos. Respecto al cuestionario, nuestro objetivo es conocerle mejor y así, contestando a sus aspiraciones, trabajar juntos para el porvenir de la CB.



La Dirección Técnica y el
Departamento de Calidad



Fecha de compra:

Tipo: Radio CB TEDDY II

Nº de Serie:.....



SIN SELLO DEL DISTRIBUIDOR LA GARANTÍA NO SERÁ VALIDA



WARNING !

Before using, be careful never to transmit without first having connected the antenna (connection "B" situated on the back panel of the equipment) or without having set the SWR (Standing Wave Ratio) ! Failure to do so may result in destruction of the power amplifier, which is not covered by the guarantee.

MULTI-NORMS TRANSCEIVER!

*See function "F" on page 35 and the **Configuration** table on page 68.*

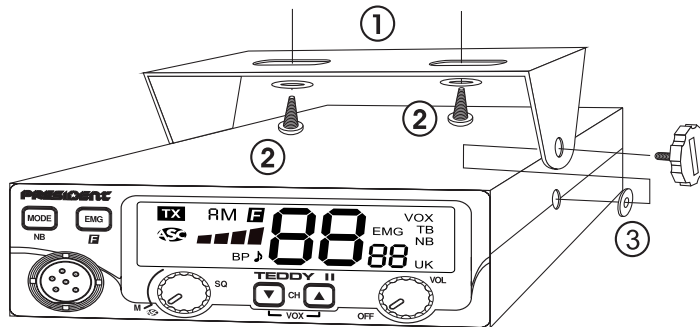
The guarantee of this transceiver is valid only in the country of purchase.

Welcome to the world of the new generation of CB radios. The new PRESIDENT range gives you access to top performance CB equipment. With the use of up-to-date technology, which guarantees unprecedented quality, your PRESIDENT TEDDY II is a new step in personal communication and is the surest choice for the most demanding of professional CB radio users. To ensure that you make the most of all its capacities, we advise you to read carefully this manual before installing and using your PRESIDENT TEDDY II.

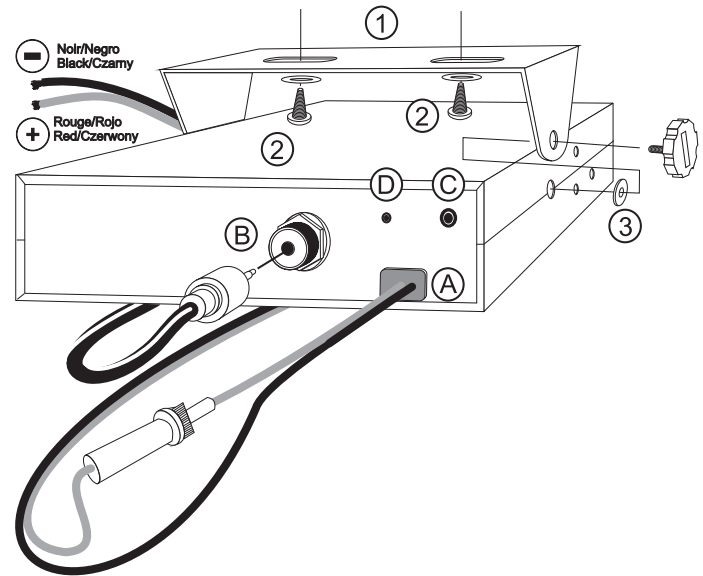
A) INSTALLATION

1) WHERE AND HOW TO MOUNT YOUR MOBILE CB RADIO

- You should choose the most appropriate setting from a simple and practical point of view.
- Your CB radio should not interfere with the driver or the passengers.
- Remember to provide for the passing and protection of different wires (e.g. power, antenna, accessory cabling) so that they do not in any way interfere with the driving of the vehicle.



MOUNTING DIAGRAM



- To install your equipment, use the cradle (1) and the self-tapping screws (2) provided (drilling diameter 3.2 mm). Take care not to damage the vehicle's electrical system while drilling the dash board.
 - Do not forget to insert the rubber joints (3) between the CB and its support as these have a shock-absorbing effect which permits gentle orientation and tightening of the set.
 - Choose where to place the microphone support and remember that the microphone cord must stretch to the driver without interfering with the controls of the vehicle.
- Note:** As the transceiver has a frontal microphone socket, it can be set into the dash board. In this case, you will need to add an external loud speaker to improve the sound quality of communications (connector EXT.SP situated on the back panel: C). Ask your dealer for advice on mounting your CB radio.

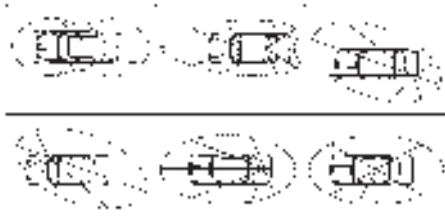
2) ANTENNA INSTALLATION

a) Choosing your antenna

- For CB radios, the longer the antenna, the better its results. Your dealer will be able to help you with your choice of antenna.

b) Mobile antenna

- Must be fixed to the vehicle where there is a maximum of metallic surface (ground plane), away from windscreen mountings.
- If you already have a radio-telephone antenna installed, the CB antenna should be higher than this.
- There are two types of antenna: pre-regulated which should be used on a good ground plane (e.g. car roof or lid of the boot), and adjustable which offer a much larger range and can be used on a smaller ground plane (see § 5 page 32, **ADJUSTMENT OF SWR**).
- For an antenna which must be fixed by drilling, you will need a good contact between the antenna and the ground plane. To obtain this, you should lightly scratch the surface where the screw and tightening star are to be placed.
- Be careful not to pinch or flatten the coaxial cable (as this runs the risk of break down and/or short-circuiting).
- Connect the antenna (B).



OUTPUT RADIUS PATTERN

c) Fixed antenna

- A fixed antenna should be installed in a clear space as possible. If it is fixed to a mast, it will perhaps be necessary to stay it, according to the laws in force (you should seek professional advice). All PRESIDENT antennas and accessories are designed to give maximum efficiency to each CB radio within the range.

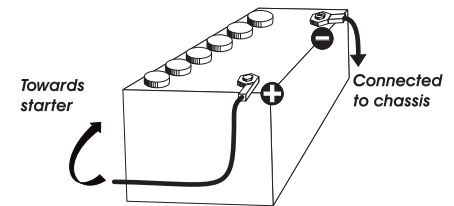
3) POWER CONNECTION

Your PRESIDENT TEDDY II is protected against an inversion of polarities. However, before switching it on, you are advised to check all the connections. Your equipment must be supplied with a continued current of 12 volts (A). Today, most cars and lorries are negative earth. You can check this by making sure that the negative terminal of the battery is connected either to the engine block or to the chassis. If this is not the case, you should consult your dealer.

WARNING: Lorries generally have two batteries and an electrical installation of 24 volts, in which case it will be necessary to insert a 24/12 volt converter (type CV 24/12 PRESIDENT) into the electrical circuit. The following connection steps should be carried out with the power cable disconnected from the set.

- Check that the battery is of 12 volts.
- Locate the positive and negative terminals of the battery (+ is red and - is black). Should it be necessary to lengthen the power cable, you should use the same or a superior type of cable.
- It is necessary to connect your CB to a permanent (+) and (-). We advise you to connect the power cable directly to the battery (as the connection of the CB cable to the wiring of the car-radio or other parts of the electrical circuit may, in some cases, increase the likelihood of interference).
- Connect the red wire (+) to the positive terminal of the battery and the black (-) wire to the negative terminal of the battery.
- Connect the power cable to your CB radio.

WARNING: Never replace the original fuse by one of a different value.



4) BASIC OPERATIONS TO BE CARRIED OUT BEFORE USING YOUR SET FOR THE FIRST TIME (without transmitting and without using the «push-to-talk» switch on the microphone)

- a) Connect the microphone,
- b) Check the antenna connections,
- c) Turn the set on by turning the volume knob **VOL (1)** clockwise,
- d) Turn the squelch **SQ** knob **(3)** to minimum (**M** position),
- e) Adjust the volume to a comfortable level,
- f) Go to Channel 20 using either **▲/▼** keys **(2)** or the **UP/DN** knobs **(9)**.

5) ADJUSTMENT OF SWR (Standing wave ratio)

WARNING: This must be carried out when you use your CB radio for the first time (and whenever you re-position your antenna). The adjustment must be carried out in an obstacle-free area.

* Adjustment with external SWR-meter (e.g. TOS-1 PRESIDENT)

a) To connect the SWR meter

- Connect the SWR meter between the CB radio and the antenna as close as possible to the CB (use a maximum of 40 cm cable, type President CA-2C).

b) To adjust the SWR meter

- Set the CB on channel 20.
- Put the switch on the SWR-meter to position **FWD** (calibration).
- Press the «push-to-talk» switch on the microphone to transmit.
- Bring the index needle to **▼** by using the calibration key.
- Change the switch to position **REF** (reading of the SWR level). The reading on the Meter should be as near as possible to 1. If this is not the case, re-adjust your antenna to obtain a reading as close as possible to 1. (An SWR reading between 1 and 1.8 is acceptable).
- It will be necessary to re-calibrate the SWR meter after each adjustment of the antenna.

WARNING: In order to avoid any losses and attenuations in cables used for connection between the radio and its accessories, PRESIDENT recommends to use a cable with a length inferior to 3m.

Your CB is now ready for use.

B) HOW TO USE YOUR CB

1) ON/OFF - VOLUME

- a) To turn the set on, turn the **VOL** knob **(1)** clockwise. If the **KEY BEEP** function is activated, 4 tones sound when you turn the CB radio on. See § **KEY BEEP** page 35. Display briefly shows the frequency band (see § **F - FREQUENCY BAND SELECTION** page 35).

See **FUNCTIONS TURNING ON THE UNIT** on page 34.

- b) To increase the sound level, turn the same knob further clockwise.

2) CHANNEL SELECTOR: ▲/▼ keys on unit

These keys allow increasing or decreasing a channel. A «beep» sounds each time the channel changes if the KEY BEEP function is activated. See § **KEY BEEP** page 35.

See also § 9 page 34.

2a and 2b) VOX ~ VOX SET

VOX (short press)

The **VOX** function allows transmitting by speaking into the original microphone (or in the optional vox microphone) without pressing the **PIT** switch **(8)**. The use of an optional vox microphone connected to the rear panel of the transceiver **(D)** disables the original microphone.

Press simultaneously the **▲** key **(2a)** and the **▼** keys **(2b)** on the unit in order to activate the **VOX** function. «**VOX**» appears on the display. A new press on these key disables the function, «**VOX**» disappears.

VOX SET (long press)

1. Long press simultaneously the **▲** key **(2a)** and the **▼** keys **(2b)** on the unit to enter the **VOX SETTING**. «**VOX**» blinks, the current setting and its value appear on the display. Three parameters allow to adjust the **VOX**: Sensitivity: **L** / Anti-vox level: **R** / Vox delay time: **L**.

- 2a. Use the ▲/▼ key (2) on the unit or the UP/DN key (9) on the microphone to modify the current parameter then, press the F key (5) to select the next parameter or....
- 2b. Press first the F key (5) to select another parameter and then use the ▲/▼ key (2) on the unit or the UP/DN key (9) on the microphone to modify the current parameter.
3. When all adjustments are done, long press the PTT switch (8) to store and exit. If the **KEY BEEP** function is activated, a long beep sounds to confirm the success of the operation (see § **KEY BEEP** page 35).
4. If no key is pressed for 10 seconds, the unit automatically exits the function **VOX SETTING** without saving.

- **Sensitivity L** : allows the adjustment of the microphone (original one or optional vox) for an optimum transmission quality. Adjustable level from **L 1** (high level) to **L 9** (low level). Default value: **L 5**.
 - **Anti-Vox R**: allows disabling the transmission generated by the surrounding noise. The level is adjustable. **RF** (according the squelch level) and from **R 0** (without anti-vox) to **R 9** (low level). Default value: **RF**.
 - **Delay time t**: allows avoiding the sudden cut of the transmission by adding a delay at the end of speaking. The level is adjustable from **t 1** (short delay) to **t 9** (long delay). Default value: **t 1**.
- VOX SETTING** doesn't activate the **VOX** function.

3) ASC (Automatic Squelch Control) / SQUELCH

Suppresses undesirable background noises when there is no communication. Squelch does not affect neither sound nor transmission power, but allows a considerable improvement in listening comfort.

a) ASC: AUTOMATIC SQUELCH CONTROL

Worldwide patent, a PRESIDENT exclusivity

Turn the **SQ** knob (3) anti-clockwise into **ASC** position. **ASC** appears on the display. No repetitive manual adjustment and a permanent improvement between the sensitivity and the listening comfort when ASC is active. This function can be disconnected by turning the switch clockwise. In this case the squelch adjustment becomes manual again. **ASC** disappears from the display.

b) MANUAL SQUELCH

Turn the **SQ** knob (3) clockwise to the exact point where all background noises disappear. This adjustment should be done with precision as, if set to maximum (fully clockwise), only the strongest signals will be received.

4) DISPLAY

It shows all functions:



The BARGRAPH shows the reception level and the output power level.

5) EMG ~ EMG STORE ~ F - FREQUENCY BAND SELECTION

EMG (short press)

Emergency channels will be automatically selected by pressing the **EMG** key (5). First press : emergency channel **1** is activated. Second press: emergency channel **2** is activated. Third press: return to the current channel. "**EMG**" appears on the display when an emergency channel is activated. The default emergency channels are channel **9/AM** (1) and channel **19/AM** (2).

EMG STORE (long press)

Emergency channel can be stored to any channel with mode AM or FM. To set a new emergency channel:

- Short press on **EMG** key (5) to call the current emergency channel. "**EMG**" appears on the display.
- Long press on **EMG/F** key (5). **F** appears on the display and "**EMG**" blinks.
- Using the ▲/▼ keys (2) on the unit or the UP/DN knobs (9) on the microphone, select the new emergency channel.

- Press **MODE** key (6) to select the mode (**AM**, **FM** or **FM UK**) used with new emergency channel.
- Short press on **PTT** switch (8) to validate and store the new emergency channel. A validation beep sounds.

Note: Emergency setting is not allowed if the current emergency channel is not the active channel.

F - FREQUENCY BAND SELECTION

See on page 35.

6) MODE ~ NB

MODE (short press)

This key allows you to select the modulation mode (**AM** or **FM**). Your modulation mode has to correspond to the one of your correspondent. Corresponding mode is displayed on the LCD.

- **Amplitude Modulation / AM:** communication on a field with relief and obstacles at middle distance (the most used).
- **Frequency Modulation / FM:** for nearby communications on a flat open field.

In U configuration ONLY: press **MODE** key (6) to alternate the frequency band between **ENG** and **CEPT**. “**UK**” appears in the display when the **ENG** band is selected. “**UK**” disappears from the display when **CEPT** is selected (see table at page 64).

NB (long press)

Long press the **NB** key (6) to activate/deactivate this filter.

NOISE BLANKER : This filter allow the reduction of back ground noise, and some reception interference. “**NB**” is displayed when NB filter is active.

7) 6 PIN MICROPHONE PLUG

The plug is located on the front panel of the transceiver and makes the setting of the equipment into the dashboard easier.

See cabling diagram page 67.

8) PTT (Push To Talk)

Transmission key, press to transmit a message, **TX** is displayed and release to listen to an incoming communication.

See **FUNCTIONS WITH PTT SWITCH** on page 35.

TOT (Time Out Timer)

If the transmission key is longer than 3 minutes, **TX** and the active channel start blinking, the transmission ends.

The time-out tone will sound until the **PTT** switch (8) is released.

9) CHANNEL SELECTOR: UP/DN knobs on the microphone

These keys allow increasing or decreasing a channel. A «beep» sounds each time the channel changes if the **KEY BEEP** function is activated. See § **KEY BEEP** page 35.

See also § 2 page 32.

A) DC-POWER TERMINAL (13.2 V)

B) ANTENNA CONNECTOR (SO-239)

C) EXTERNAL SPEAKER JACK (8 Ω, Ø 3.5 mm)

D) OPTIONAL VOX MIKE (Ø 2.5 mm)

C) FUNCTIONS TURNING ON THE UNIT

5 more functions are available. Turn off the unit. Turn on the radio while pressing one or two keys to set the function.

1) ROGER BEEP (▲ key or UP knob)

The ROGER BEEP sounds when the **PTT** switch (8) of the microphone is released in order to let your correspondent speak. Historically as CB is a “simplex” communication mode, it is not possible to speak and listen at the same time (as it is the case with a telephone). Once the conversation was over, he said “Roger” in order to prevent his correspondent that it was his turn to talk. The word “Roger” has been replaced by a significant beep. That is where the name “Roger beep” comes from.

- Turn on the power while pressing the ▲ key (3a) or UP knob (9) to alternate between enable (⏏) or disable (⏏F) the **ROGER BEEP** function.

- When function is activated, “♪” appears on the display.

Note: The Roger beep also sounds in the loudspeaker if the **KEY BEEP** function is active. If the **KEY BEEP** function is not active, only the correspondent can hear the **ROGER BEEP**.

In **PA mode** the function is not allowed.

2) KEY BEEP (▼ key or DN knob)

Some operations such as changing channels, pressure on keys etc. are confirmed by a beep tone. This beep tone can be activated or deactivated as follows:

- Turn on the power while pressing the ▼ key (3b) or the DN knob (9) to alternate between enable (⏏) or disable (⏏F) the **KEY BEEP** function.
- When function is activated, “BP” appears on the display.

3) F - FREQUENCY BAND SELECTION (F key)

(Configuration: EU; PL; d; EC; U; In)

The frequency bands have to be chosen according to the country of use. Don't use any other configuration. Some countries need a user's licence. See table page 68.

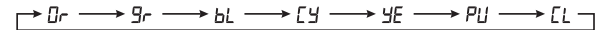
Proceeding:

- Turn on the power while pressing the F key (5). The symbol corresponding to the current configuration is blinking.
- In order to change the configuration, use the ▲/▼ keys (2) on the unit or the UP/DN knobs (9) on the microphone.
- When the configuration is selected, press the F key (5) during 1 second. The symbol corresponding to the configuration is continuously displayed and a confirmation tone beep sounds.
- At this point, confirm the selection by switching off the transceiver and then switching it on again.

See the configurations/frequency bands table at pages 64 to 66.

4) COLOR (MODE + EMG keys)

- Turn on the power while pressing the **MODE** (6) and **EMG** (5) keys. The symbol of the current color, among the seven, blinks: Ⓐ (orange), Ⓕ (green), Ⓖ (blue), Ⓒ (cyan), Ⓖ (yellow), Ⓖ (purple) or Ⓖ (cyan light).
- Use the ▲/▼ keys (2) on the unit or UP/DN knobs (9) on the microphone to change the color.



- When the color is set, long press the F key (5). A beep sounds, the characters of the color are displayed during 1 second.

5) RESET (▲ + EMG keys)

- Turn on the power while pressing the ▲ (2a) key on the unit and the **EMG** key (5) to reset to the factory settings.
- “r5” blinks in the display.
- Press the F key (5) for 1 second to confirm.

D) FUNCTIONS WITH PTT SWITCH

2 more functions are available. To activate the function press and hold the **PTT** switch (8) and press the function key. Repeat this process to deactivate the function.

1) TALKBACK (PTT + F)

The **TALKBACK** function can be activated or deactivated as follows:

- Press and hold the **PTT** switch (8)
 - Short press on F key (5). Current **TALKBACK** level blinks 3 times allowing you to adjust this level.
- When function is activated, “TALKBACK” appears on the display. This function allows to ear your own modulation with the CB speaker.

2) TALKBACK LEVEL (PTT + ▲ or ▼)

- At step b) adjust the **TALKBACK** level using the ▲/▼ keys (2) on the unit.

- When the function in **on** and **“TALKBACK”** is shown on the display, press and hold the **PTT** switch (8), then use the **▲ (3a) / ▼ (3b)** keys on the unit to select the level. 9 levels from **01** to **09**.
- **Note:** The use of the **UP/DN** knobs (9) on microphone are not allowed to adjust **TALKBACK** level.

E) TECHNICAL CHARACTERISTICS

1) GENERAL

- Channels : 40
- Modulation modes : AM/FM
- Frequency ranges : from 26.965 MHz to 27.405 MHz
- Antenna impedance : 50 ohms
- Power supply : 13.2 V
- Dimensions (in mm) : 125 (L) x 151 (D) x 45 (H)
- Weight : \approx 0.9 kg
- Accessories supplied : Electret microphone UP/DOWN with support, mounting cradle, screws.
- Filter : ANL (Automatic Noise Limiter) built-in

2) TRANSMISSION

- Frequency allowance : +/- 200 Hz
- Carrier power : 4 W AM / 4 W FM
- Transmission interference : inferior to 4 nW (- 54 dBm)
- Audio response : 300 Hz to 3 kHz in AM/FM
- Emitted power in the adj. channel : inferior to 20 μ W
- Microphone sensitivity : 7 mV
- Maximum drain : 1.7 A at 13.2 V
- Modul. signal distortion : 2 %

3) RECEPTION

- Maxi. sensitivity at 20 dB sinad : 0.5 μ V - 113 dBm AM / 0.35 μ V - 116 dBm FM
- Frequency response : 300 Hz to 3 kHz
- Adjacent chan. selectivity : 60 dB
- Maximum audio power : 2.5 W
- Squelch sensitivity : minimum 0.2 μ V - 120 dBm
maximum 1 mV - 47 dBm

- Frequency image rejection rate : 60 dB
- Intermediate frequency rejection rate : 70 dB
- Drain : 160 ~ 420 mA

F) TROUBLE SHOOTING

1) YOUR CB RADIO WILL NOT TRANSMIT OR YOUR TRANSMISSION IS OF POOR QUALITY

- Check that the antenna is correctly connected and that the SWR is properly adjusted.
- Check that the microphone is properly plugged in.
- Check that the programmed configuration is the correct one (see *table page 68*).

2) YOUR CB RADIO WILL NOT RECEIVE OR RECEPTION IS POOR

- Check that the squelch level is properly adjusted.
- Check that the programmed configuration is the correct one (see *table page 68*).
- Check that the volume is set to a comfortable listening level.
- Check that the antenna is correctly connected and that the SWR is properly adjusted.
- You are using the same modulation mode than your correspondent.

3) YOUR CB WILL NOT LIGHT UP

- Check the power supply.
- Check the connection wiring.
- Check the fuse.

G) HOW TO TRANSMIT OR RECEIVE A MESSAGE

Now that you have read the manual, make sure that your CB Radio is ready for use (i.e. check that your antenna is connected). Choose your channel (19, 27).

Press the «push-to-talk» switch (8) and announce your message «Attention stations, transmission testing» which will allow you to check the clearness and the power of your signal. Release the switch and wait for a reply. You should receive a reply like, «Strong and clear».

If you use a calling channel (19, 27) and you have established communication with someone, it is common practice to choose another available channel so as not to block the calling channel.

H) GLOSSARY

Below you will find some of the most frequently used CB radio expressions. Remember this is meant for fun and that you are by no means obliged to use them. In an emergency, you should be as clear as possible.

INTERNATIONAL PHONETIC ALPHABET

A Alpha	H Hotel	O Oscar	V Victor
B Bravo	I India	P Papa	W Whiskey
C Charlie	J Juliet	Q Quebec	X X-ray
D Delta	K Kilo	R Romeo	Y Yankee
E Echo	L Lima	S Sierra	Z Zulu
F Foxtrot	M Mike	T Tango	
G Golf	N November	U Uniform	

TECHNICAL VOCABULARY

AM	: Amplitude Modulation
CB	: Citizen's Band
CH	: Channel
CW	: Continuous Wave
DX	: Long Distance Liaison
DW	: Dual Watch
FM	: Frequency Modulation
GMT	: Greenwich Meantime
HF	: High Frequency
LF	: Low Frequency
LSB	: Lower Side Band

RX	: Receiver
SSB	: Single Side Band
SWR	: Standing Wave Ratio
SWL	: Short Wave Listening
SW	: Short Wave
TX	: CB Transceiver
UHF	: Ultra High Frequency
USB	: Upper Side Band
VHF	: Very High Frequency

CB LANGUAGE

Advertising	: Flashing lights of police car
Back off	: Slow down
Basement	: Channel 1
Base station	: A CB set in fixed location
Bear	: Policeman
Bear bite	: Speeding fine
Bear cage	: Police station
Big slab	: Motorway
Big 10-4	: Absolutely
Bleeding	: Signal from an adjacent channel interfering with the transmission
Blocking the channel	: Pressing the PTT switch without talking
Blue boys	: Police
Break	: Used to ask permission to join a conversation
Breaker	: A CBer wishing to join a channel
Clean and green	: Clear of police
Cleaner channel	: Channel with less interference
Coming in loud and proud	: Good reception
Doughnut	: Tyre
Down and gone	: Turning CB off
Down one	: Go to a lower channel
Do you copy?	: Understand?
DX	: Long distance
Eighty eights	: Love and kisses
Eye ball	: CBers meeting together
Good buddy	: Fellow CBer

Hammer	: Accelerator
Handle	: CBer's nickname
Harvey wall banger	: Dangerous driver
How am I hitting you?	: How are you receiving me?
Keying the mike	: Pressing the PTT switch without talking
Kojac with a kodak	: Police radar
Land line	: Telephone
Lunch box	: CB set
Man with a gun	: Police radar
Mayday	: SOS
Meat wagon	: Ambulance
Midnight shopper	: Thief
Modulation	: Conversation
Negative copy	: No reply
Over your shoulder	: Right behind you
Part your hair	: Behave yourself - police ahead
Pull your hammer back	: Slow down
Rat race	: Congested traffic
Rubberbander	: New CBer
Sail boat fuel	: Wind
Smokey dozing	: Parked police car
Smokey with a camera	: Police radar
Spaghetti bowl	: Interchange
Stinger	: Antenna
Turkey	: Dumb CBer
Up one	: Go up one channel
Wall to wall	: All over/everywhere
What am I putting to you?	: Please give me an S-meter reading

SIMPLIFIED EU DECLARATION OF CONFORMITY

Hereby, Groupe President Electronics, declares that the radio equipment :

Brand: PRESIDENT

Type: TXPR276

Commercial Name: TEDDY II

is in compliance with Directive 2014/53/EU.

The full text of the EU declaration of conformity is available at the following internet address:

<https://president-electronics.com/DC/TXPR276>

GENERAL WARRANTY CONDITIONS

This device is guaranteed **2 years** parts and labour in its country of purchase against any manufacturing defects validated by our technical department. *The After-sales Service of PRESIDENT reserves the right not to apply the warranty if a breakdown is caused by an antenna other than those distributed by PRESIDENT, and if said antenna is at the origin of the breakdown. An extension of **3 years** warranty is proposed systematically for the purchase and use of a PRESIDENT antenna, bringing the total duration of the warranty to **5 years**. In order to be valid, the warranty certificate must be returned within a period of 30 days after the purchase date to the After-sales Service of the company Groupe President Electronics, or any foreign subsidiary.

It is recommended to carefully read the following conditions and to respect them under penalty of losing their benefit.

- To be valid the warranty certificate must be returned to us at the latest 1 month after the purchase.
 - Please duly complete the warranty certificate on the right hand side of the page, detach it (portion to be removed marked by dotted line) and send it back.
 - Any repair under warranty will be free and the return delivery costs will be borne by our company.
 - A purchase proof must be necessarily included with the device to be repaired.
 - The dates listed on the warranty certificate and proof of purchase must match.
 - Do not proceed with the installation of the device without reading the user manual.
 - No spare part will be sent nor exchanged by our services under warranty.
- The warranty is only valid in the country of purchase.

Exclusions (are not covered):

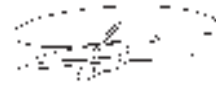
- Damages caused by accident, shock or inadequate packaging.
- Power transistors, microphones, lights, fuses and the non respect of the installation and use of specifications (including but not limited to antenna used with too high power, final output power transistors (SWR), inversion of polarities, bad connections, overvoltage,...)
- The warranty cannot be extended due to the non-availability of the device while it is being serviced at our technical services location, nor by a change of one or more components or spare parts.
- Transceivers which have been modified. The warranty application is excluded in case of modification or poor maintenance done by a third party not approved by our company.

If you note malfunctions:

- Check the power supply of your device and the quality of the fuse.

- Check that the antenna, the microphone are correctly connected.
- Check that the squelch level is properly adjusted; the programmed configuration is the correct one...
- In case the device is not under warranty, the repair and return of the device will be charged.
- All related documents must be preserved even after the end of the warranty period and if you resell your device, given to the new owner for the After-sales follow-up.
- In case of real malfunction, please contact your dealer first; they will decide action to be taken.
- In case of an intervention not covered by the warranty, an estimate will be established before any repair.

Thank you for your trust in the PRESIDENT quality and experience. We recommend that you read this manual carefully so that you are completely satisfied with your purchase. Do not forget to return the detachable warranty certificate on the right hand side of this page; it is very important for the identification of your device during a possible rendering of our services.



Technical Manager
and
Quality Manager



Date of the purchase:

Type: CB Radio TEDDY II

Serial Number:.....



NOT COVERED BY THE WARRANTY WITHOUT THE DEALER STAMP



OSTRZEŻENIE!

Przed rozpoczęciem używania należy uważać, aby nigdy nie prowadzić transmisji bez uprzedniego podłączenia anteny (połączenie „B” umieszczone na tylnym panelu urządzenia) lub bez ustawiania SWR (Standing Wave Ratio)! Nieprzestrzeganie tych zaleceń może spowodować zniszczenie wzmacniacza mocy, który nie jest objęty gwarancją.

WIELOSTANDARDOWY RADIOTELEFON CB

Patrz funkcja „F” na stronie 46 i Tabela konfiguracji na stronie 68.

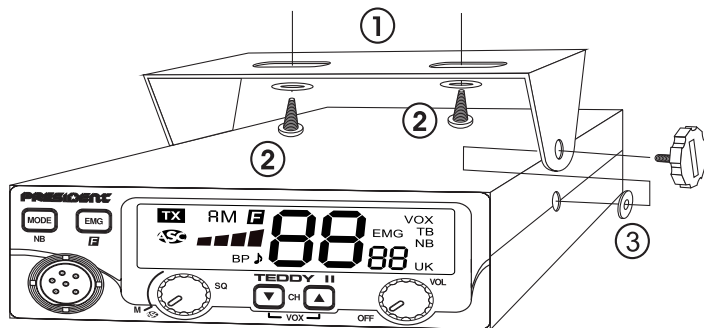
Gwarancja na sprzęt jest ważna wyłącznie w kraju zakupu.

Witamy w świecie nowej generacji radiotelefonów CB. Nowa seria **PRESIDENT** zapewnia dostęp do najwyższej klasy sprzętu CB. Dzięki zastosowaniu najnowszej technologii, która gwarantuje niespotykaną jakość, **PRESIDENT TEDDY II** stanowi nowy krok w osobistej komunikacji i jest najpewniejszym wyborem dla najbardziej wymagających profesjonalnych użytkowników radia CB. Aby w pełni wykorzystać wszystkie jego możliwości, zalecamy uważne przeczytanie niniejszej instrukcji przed instalacją i użytkowaniem **PRESIDENT TEDDY II**.

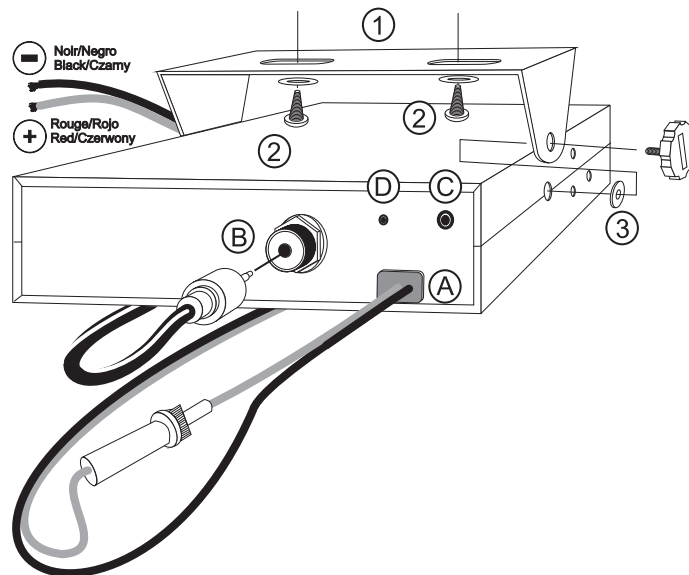
A) INSTALACJA

1) GDZIE I JAK ZAMONTOWAĆ RADIOTELEFON CB

- Z prostego i praktycznego punktu widzenia należy wybrać miejsce ergonomiczne, najbardziej odpowiednie do montażu.
- Radiotelefon nie powinien przeszkadzać kierowcy ani pasażerom.
- Należy pamiętać, aby zapewnić odpowiednie ułożenie i zabezpieczenie różnych przewodów (np. zasilanie, antena, okablowanie akcesoriów), aby w żaden sposób nie przeszkadzały one w prowadzeniu pojazdu.



Schemat montażu



- Aby zainstalować sprzęt, należy użyć dostarczonej w zestawie obejm (1) i wkrętów samogwintujących (2) (średnica wiercenia 3,2 mm). Podczas wiercenia deski rozdzielczej należy uważać, aby nie uszkodzić instalacji elektrycznej pojazdu.
 - Należy pamiętać o włożeniu gumowych przegubów (3) między CB i obejmą, ponieważ mają one działanie amortyzujące, co pozwala na delikatne ustawienie i dokręcenie zestawu.
 - Wybrać miejsce, w którym zostanie umieszczony uchwyt mikrofonu. Należy pamiętać, że przewód mikrofonu nie może utrudniać kierowcy prowadzenia pojazdu.
- Uwaga:** Ponieważ CB radio posiada gniazdo mikrofonu przedniego, można go ustawić na desce rozdzielczej. W takim przypadku konieczne będzie dodanie zewnętrznego głośnika, aby poprawić jakość dźwięku komunikacji (złącze EXT.SP umieszczone na tylnym panelu: C). Proszę poprosić sprzedawcę o porady dotyczące montażu radia CB.

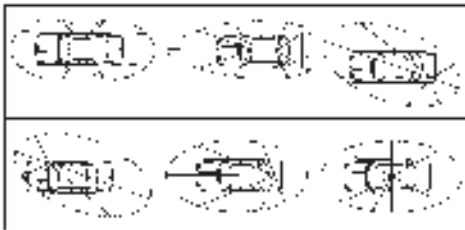
2) INSTALACJA ANTENY

a) Wybór anteny

- W przypadku radia – im dłuższa antena, tym lepszy zasięg. Sprzedawca będzie pomocny w wyborze odpowiedniej anteny.

b) Antena przenośna (magnetyczna)

- Należy zamocować ją na pojeździe, na maksymalnie dużej powierzchni metalowej (płaszczyzna uziemienia), z dala od przedniej szyby.
- Jeśli jest już zainstalowana antena radiowa, antena radiotelefonu CB powinna być wyższa.
- Istnieją dwa rodzaje anten: wstępnie strojone, które powinny być stosowane na dobrej płaszczyźnie podłoża (np. dach samochodu lub pokrywa bagażnika), i montażowe (do strojenia), które zapewniają znacznie większy zasięg i mogą być użyte na mniejszych płaszczyznach uziemienia (zob. § 5, **REGULACJA SWR**).
- W przypadku anteny, która musi być zamocowana za pomocą wiercenia, niezbędny jest dobry kontakt między anteną a płaszczyzną uziemienia (masą). W tym celu należy delikatnie oczyścić z lakieru powierzchnię, na której ma być umieszczona śruba i gwiaździsta podkładka dociągająca.
- Należy uważać, aby kabel koncentryczny nie został zgnieciony lub spłaszczony (ponieważ grozi to przerwaniem i / lub zwarciem).
- Podłączyć antenę (B).



Charakterystyka promieniowania anteny

c) Antena stała

- Antena stała powinna być zainstalowana w jak najbardziej otwartej (nieosłoniętej) przestrzeni. Jeśli jest przymocowana do masztu, prawdopodobnie konieczne będzie pozostawienie jej w miejscu zamocowania,

przy spełnieniu obowiązujących wymogów prawnych (należy zasięgać porady profesjonalnej). Wszystkie anteny i akcesoria PREESIDENT są zaprojektowane tak, aby zapewnić maksymalną wydajność dla każdego radiotelefonu pozostającego w zasięgu.

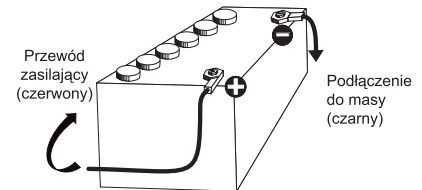
3) POŁĄCZENIE ZASILANIA

PRESIDENT TEDDY II jest zabezpieczony przed pomyłkowym odwróceniem polaryzacji zasilania. Jednak przed włączeniem zaleca się sprawdzenie wszystkich połączeń. Urządzenie musi być zasilane napięciem stałym 12 V (A). Większość współczesnych samochodów i ciężarówek ma podłączony minus do masy. Można to sprawdzić upewniając się, że biegun ujemny akumulatora jest podłączony do bloku silnika lub do nadwozia/karoserii. W razie wątpliwości należy skonsultować się ze sprzedawcą.

UWAGA: Samochody ciężarowe mają na ogół dwa akumulatory i instalację elektryczną o napięciu 24 V. W takim przypadku konieczne będzie umieszczenie w obwodzie elektrycznym przetwornicy 24/12 V (CV 24/12 PRESIDENT). Poniższe etapy podłączenia należy wykonać po odłączeniu kabla zasilającego od zestawu:

- Sprawdzić, czy akumulator ma napięcie 12 V.
- Znaleźć dodatnie i ujemne zaciski baterii (+/plus jest czerwony, a -/minus jest czarny). Jeśli konieczne jest wydłużenie przewodu zasilającego, należy użyć tego samego lub kabla o lepszych parametrach.
- Konieczne jest podłączenie radia CB do stałego (+) i (-). Zaleca się podłączenie kabla zasilającego bezpośrednio do akumulatora, ponieważ podłączenie kabla nadajnika do okablowania radia samochodowego lub innych części obwodu elektrycznego może w niektórych przypadkach zwiększyć prawdopodobieństwo zakłóceń.
- Podłączyć czerwony przewód (+) do bieguna dodatniego akumulatora, a czarny (-) przewód do ujemnego zacisku akumulatora.
- Podłączyć kabel zasilający do radiotelefonu.

UWAGA: Nigdy nie wymieniać oryginalnego bezpiecznika na inny o odmiennej wartości.



4) **PODSTAWOWE OPERACJE, KTÓRE NALEŻY WYKONAĆ PRZED PIERWSZYM UŻYCIEM ZESTAWU (bez nadawania i bez używania przełącznika „naciśnij i mów” na mikrofonie)**

- a) Podłączyć mikrofon.
- b) Sprawdzić połączenia antenowe.
- c) Włączyć zestaw, obracając pokrętkę głośności **VOL** (1) zgodnie z ruchem wskazówek zegara.
- d) Obrócić pokrętkę blokady szumów **SQ** (3) do minimum (pozycja **M**).
- e) Dostosować głośność do komfortowego poziomu.
- f) Przejść do kanału 20 za pomocą przycisków ▲/▼ (2) lub UP/DN (9).

5) **REGULACJA SWR (Standing Wave Ratio – współczynnik fali stojącej)**

Uwaga: Czynność tę należy wykonać przy pierwszym użyciu radia, a także przy każdej zmianie pozycji anteny. Korekta ta musi być przeprowadzona w obszarze wolnym od przeszkód.

* **Regulacja za pomocą zewnętrznego miernika SWR (np. PRESIDENT TOS-1)a)**

a) **Aby podłączyć miernik SWR**

- Podłączyć miernik SWR pomiędzy radiem CB a anteną, jak najbliżej CB (użyj maksymalnie 40 cm kabla, np. President CA-2C).

b) **Aby wyregulować miernik SWR**

- Ustawić radiotelefon CB na kanał 20.
- Ustawić przełącznik miernika SWR w pozycji **FWD** (kalibracja).
- Naciśnąć przycisk «Naciśnij i mów» na mikrofonie, aby nadawać.
- Przesunąć wskazówkę do pozycji ▼ za pomocą potencjometru kalibracyjnego.
- Ustawić przełącznik w pozycji **REF** (odczyt poziomu SWR). Odczyt na mierniku powinien być jak najbardziej zbliżony do 1. Jeśli tak nie jest, należy poszukać umiejscowienia anteny w takim położeniu, aby wartość odczytu była jak najbardziej zbliżona do 1 (dopuszczalny jest odczyt SWR między 1 a 1,8).
- Po każdej korekcie pozycji anteny konieczna będzie ponowna kalibracja miernika SWR.

UWAGA: Aby uniknąć jakichkolwiek strat i tłumienia w kablach używanych

do łączenia radia z akcesoriami. Firma PRESIDENT zaleca użycie we wnętrzu kabla o długości do 3 m.

Radiotelefon CB jest teraz gotowy do użycia.

B) **JAK KORZYSTAĆ Z CB RADIA**

1) **PRZEŁĄCZNIK WŁ./WYŁ - GŁOŚNOŚĆ (ON/OFF - VOLUME)**

- a) Aby włączyć zestaw, obrócić pokrętkę **VOL** (1) zgodnie z ruchem wskazówek zegara. Jeśli funkcja **KEY BEEP** jest włączona, po włączeniu radia CB rozlegną się 4 dźwięki. *Zob. § KEY BEEP strona 46.* Wyświetlacz pokazuje na krótko pasmo częstotliwości (*patrz § F - WYBÓR ZAKRESU CZĘSTOTLIWOŚCI na stronie 46*).

Zob. FUNKCJE WŁĄCZANIA URZĄDZENIA na stronie 46.

- b) Aby zwiększyć poziom głośności, obrócić to samo pokrętkę dalej w prawo.

2) **WYBÓR KANAŁU: przyciski ▲/▼ na urządzeniu**

Przyciski te pozwalają zmienić kanał (w górę / w dół). Dźwięk „beep” rozlega się za każdym razem, gdy kanał się zmienia, jeśli funkcja **KEY BEEP** jest włączona. *Zob. § KEY BEEP strona 46.*

Zob. także § 12 strona 45.

2a i 2b) **VOX ~ VOX SET (USTAWIENIE VOX)**

VOX (krótkie naciśnięcie)

Funkcja **VOX** umożliwia transmisję poprzez mówienie do oryginalnego mikrofonu (lub mikrofonu opcjonalnego) bez naciśnięcia przełącznika **PTT** (8). Zastosowanie mikrofonu opcjonalnego podłączonego do tylnego panelu radiotelefonu (**D**) wyłącza oryginalny mikrofon. Naciśnij jednocześnie klawisze ▲ (2a) i ▼ (2b), aby włączyć funkcję **VOX**. Na wyświetlaczu pojawi się komunikat „**VOX**”. Nowe naciśnięcie przycisku **VOX** (8) wyłącza tę funkcję, a komunikat „**VOX**” znika.

VOX SET (długie naciśnięcie)

1. Naciśnij i przytrzymaj jednocześnie klawisze ▲ (2a) i ▼ (2b) i przytrzymaj je, aby uzyskać dostęp do parametrów. Miga komunikat „**VOX**”, aktualne

ustawienie i jego wartość pojawiają się na wyświetlaczu. Trzy parametry pozwalają na dostosowanie VOX: Czułość: **L** / Poziom anty-Vox: **R** / Czas opóźnienia Vox: **L**.

- 2a. Użyć przycisku **▲/▼ (2)** na urządzeniu lub przycisków **UP/DN (9)** na mikrofonie, aby zmodyfikować bieżący parametr, a następnie nacisnąć przycisk **F (5)**, aby wybrać następny parametr
- 2b. Nacisnąć najpierw przycisk **F (5)**, aby wybrać inny parametr, a następnie użyj przycisku **▲/▼ (2)** na urządzeniu lub przycisków **UP/DN (9)** na mikrofonie, aby zmodyfikować bieżący parametr.
3. Po zakończeniu wszystkich regulacji nacisnąć i przytrzymać przełącznika **PTT (8)**, aby zapisać i wyjść. Jeśli funkcja **KEY BEEP** jest włączona, rozlega się długi dźwięk potwierdzający powodzenie operacji (zob. § **KEY BEEP** na stronie 46).
4. Jeśli przez 10 sekund nie zostanie naciśnięty żaden przycisk, urządzenie automatycznie wyjdzie z funkcji **VOX SET** bez zapisywania.
 - **Czułość L**: umożliwia regulację mikrofonu (oryginalny lub opcjonalny poziom Vox) w celu uzyskania optymalnej jakości transmisji. Regulowany poziom od **L 1** (poziom wysoki) do **L 9** (poziom niski). Wartość domyślna: **L 5**.
 - **Anti-Vox R**: umożliwia wyłączenie transmisji generowanej przez hałas otoczenia. Poziom można regulować **RF** (zgodnie z poziomem blokady szumów) i od **R 0** (bez anti-vox) do **R 9** (niski poziom). Wartość domyślna: **RF**.
 - **Czas opóźnienia L**: pozwala uniknąć nagłego odcięcia transmisji przez dodanie opóźnienia na końcu mówienia. Poziom można regulować od **L 1** (krótkie opóźnienie) do **L 9** (duże opóźnienie). Wartość domyślna: **L 1**.

USTAWIENIE VOX nie aktywuje funkcji **VOX**.

3) **AUTOMATYCZNA KONTROLA BLOKADY SZUMÓW ASC (Automatic Squelch Control) / SQUELCH**

Tłumi niepożądane odgłosy ła, gdy nie ma komunikacji. Blokada szumów nie wpływa ani na dźwięk, ani na moc transmisji, ale pozwala na znaczną poprawę komfortu słuchania.

- a) **ASC: AUTOMATYCZNA BLOKADA SZUMÓW**
Ogólnosiwiatowy patent, wyłączność **PRESIDENT**

Obrócić pokrętkę **SQ (3)** przeciwnie do ruchu wskazówek zegara do pozycji **ASC**. Na wyświetlaczu pojawia się symbol **ASC**. Gdy funkcja **ASC** jest aktywna, brak powtarzalnej ręcznej regulacji i stałej poprawy czułości i komfortu odsłuchu. Tę funkcję można wyłączyć, obracając przełącznik w prawo. W takim przypadku regulacja blokady szumów staje się ponownie ręczna. Symbol **ASC** znika z wyświetlacza.

b) **RĘCZNA REGULACJA SQUELCH**

Obrócić pokrętkę **SQ (3)** zgodnie z ruchem wskazówek zegara, dokładnego do punktu, w którym znikną wszystkie odgłosy ła. Ta regulacja powinna być wykonana precyzyjnie, ponieważ przy ustawieniu wartości maksymalnej (zgodnie z ruchem wskazówek zegara) odbierane będą tylko najsilniejsze sygnały.

4) **WYŚWIETLACZ**

Pokazuje wszystkie funkcje:



BARGRAPH (wskaznik – linijka analogowa) pokazuje poziom odbioru i poziom mocy wyjściowej.

5) **EMG ~ EMG STORE (kanał alarmowy ~ ustawienie EMG) ~ F - WYBÓR ZAKRESU CZĘSTOTLIWOŚCI**

EMG (krótkie naciśnięcie)

Kanały alarmowe zostaną automatycznie wybrane przez naciśnięcie klawisza **EMG (5)**. Pierwsze naciśnięcie: aktywowany jest kanał awaryjny **1**. Drugie naciśnięcie: aktywowany jest kanał awaryjny **2**. Trzecie naciśnięcie: powrót do bieżącego kanału. Symbol „**EMG**” pojawia się na wyświetlaczu, gdy aktywny jest kanał awaryjny. Domyślne kanały awaryjne to: kanał **9/AM (1)** i kanał **19/AM (2)**.

EMG STORE (długie naciśnięcie)

Kanał alarmowy można zapisać na dowolnym kanale w trybie AM lub FM. Aby ustawić nowy kanał alarmowy:

- Krótkie naciśnięcie przycisku **EMG** (5) wywołuje aktualny kanał alarmowy. Na wyświetlaczu pojawi się komunikat „**EMG**”.
- Długie naciśnięcie przycisku **EMG/STORE** (7) – na wyświetlaczu pojawia się symbol **F**, a „**EMG**” miga.
- Używając przycisków **▲/▼** (2) na urządzeniu lub przycisków **UP/DN** (9) na mikrofonie, wybrać nowy kanał alarmowy.
- Nacisnąć przycisk **MODE** (6), aby wybrać tryb (**AM**, **FM** lub **FM UK**) używany z nowym kanałem alarmowym.
- Nacisnąć krótko przełącznika **PTT** (8), aby zatwierdzić i zapisać nowy kanał alarmowy. Rozlegnie się sygnał dźwiękowy sprawdzania poprawności.

Uwaga: Ustawienie awaryjne jest niedozwolone, jeśli bieżący kanał alarmowy nie jest kanałem aktywnym.

F - WYBÓR ZAKRESU CZĘSTOTLIWOŚCI

Zob. § strona 46.

6) MODE (tryb) ~ NB

MODE (krótkie naciśnięcie)

Ten przycisk pozwala wybrać tryb modulacji (**AM** lub **FM**). Wybrany tryb modulacji musi odpowiadać trybowi modulacji korespondenta. Odpowiedni tryb jest wyświetlany na ekranie LCD.

Modulacja amplitudy / AM: komunikacja w obszarach, w których występują przeszkody oraz na średnich odległościach (najczęściej używana).

Modulacja częstotliwości / FM: do komunikacji w pobliżu na płaskim, otwartym terenie.

TYLKO w konfiguracji U: nacisnąć przycisk **MODE** (6), aby przełączyć pasmo częstotliwości między **ENG** i **CEPT**. Komunikat „**UK**” pojawia się na wyświetlaczu po wybraniu pasma **ENG**. Komunikat „**UK**” zniknie z wyświetlacza po wybraniu częstotliwości **CEPT** (zob. tabela na stronie 64).

NB (długie naciśnięcie)

Długie naciśnięcie przycisku **NB** (6) włącza/wyłącza filtr.

NOISE BLANKER: Ten filtr pozwala zredukować szumy tła i niektóre zakłócenia odbioru. Komunikat „**NB**” jest wyświetlany, gdy aktywny jest filtr **NB**.

7) GNIAZDO MIKROFONOWE 6-PINOWE

Gniazdo znajduje się na panelu przednim, co ułatwia ustawienie urządzenia w desce rozdzielczej. Zob. schemat okablowania na stronie 67.

8) PTT (przycisk: naciśnij i mów)

Klawisz transmisji; nacisnąć, aby wysłać wiadomość, wyświetli się komunikat **TX**, a następnie zwolnić, aby odsłuchać połączenie przychodzące. Zob. **FUNKCJE PRZEŁĄCZNIKA PTT** na stronie 45.

FUNKCJA TOT (Time Out Timer) chroni przed przegrzaniem końcówki mocy

Jeśli przycisk **PTT** (8) pozostaje naciśnięty przez ponad 3 minut, aktywny kanał i ikona **TX** zaczynają migać, a transmisja zostanie zakończona. Dźwięk przekroczenia czasu będzie odtwarzany do momentu zwolnienia przełącznika **PTT** (8).

9) WYBÓR KANAŁU: przyciski UP/DN na mikrofonie

Przyciski te umożliwiają zmianę kanału (w górę lub w dół). Jeśli funkcja **KEY BEEP** jest włączona, za każdym razem, gdy następuje zmiana kanału rozlega się dźwięk „beep”. Zob. § **KEY BEEP** strona 45.

Zob. także § 2 strona 43.

A) PRZYŁĄCZE PRĄDU STAŁEGO (13,2 V)

B) ZŁĄCZE ANTENY (SO-239)

C) ZEWNĘTRZNE GNIAZDO GŁOŚNIKA (8 Ω, Ø 3,5 mm)

D) OPCJONALNE GNIAZDO MIKROFONU (Ø 2,5 mm)

C) WŁĄCZANIE FUNKCJI URZĄDZENIA

Dostępne jest jeszcze 5 dodatkowych funkcji: wyłączanie urządzenia, włączanie radia poprzez naciśnięcie jednocześnie jednego lub dwóch klawiszy w celu ustawienia funkcji.

1) ROGER BEEP (przycisk ▲ lub przycisk UP)

ROGER BEEP emituje dźwięk, gdy przełącznik **PTT (8)** mikrofonu jest zwolniony, aby umożliwić rozmówcy mówienie. Z historycznego punktu widzenia, gdy radiotelefon jest w trybie komunikacji „simplex”, nie można mówić i słuchać jednocześnie (tak jak w przypadku telefonu). Zazwyczaj, gdy ktoś kończy wypowiedź mówi „Roger”, aby dać znać swemu rozmówcy, że teraz jego kolej, by zacząć mówić. Słowo „Roger” zostało zastąpione specjalnym sygnałem dźwiękowym. Stąd wywodzi się sygnał „Roger beep”.

Proszę zastosować poniższą procedurę, aby włączyć lub wyłączyć funkcję **ROGER BEEP**:

- Włączyć zasilanie, naciskając przycisk ▲ (2a) lub UP (9), aby przełączyć między włączaniem (DN) lub wyłączaniem (UP) funkcji **ROGER BEEP**.
- Gdy funkcja jest aktywna, na wyświetlaczu pojawia się symbol „♪”.

Uwaga: Sygnał **ROGER BEEP** rozlegnie się również z głośnika, jeśli funkcja **KEY BEEP** jest aktywna. Jeśli natomiast funkcja **KEY BEEP** nie jest aktywna, tylko rozmówca usłyszy sygnał **ROGER BEEP**.

W trybie **PA** funkcja ta jest niedostępna.

2) KEY BEEP (przycisk ▼ lub przycisk DN)

Niektóre operacje, takie jak zmiana kanałów, naciskanie przycisków itp. są potwierdzane sygnałem dźwiękowym. Ten sygnał dźwiękowy można włączyć lub wyłączyć w następujący sposób:

- Włączyć zasilanie, naciskając przycisk ▼ (2b) lub pokrętkę DN (9), aby przełączyć między włączaniem (DN) lub wyłączaniem (UP) funkcji **KEY BEEP**.
- Gdy funkcja jest aktywna, na wyświetlaczu pojawia się komunikat „BP”.

3) F - WYBÓR ZAKRESU CZĘSTOTLIWOŚCI (przycisk F)

(Konfiguracja: EU; PL; d; EC; U; In)

Pasma częstotliwości należy wybierać w zależności od kraju użytkownika. Nie należy używać żadnej innej konfiguracji. W niektórych krajach wymagana jest licencja na użytkowanie CB radia. *Zob. tabela na stronie 69.*

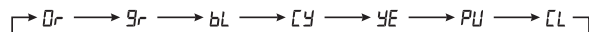
Postępowanie:

- Włączyć zasilanie naciskając jednocześnie przycisk F (5). Na wyświetlaczu miga litera odpowiadająca bieżącej konfiguracji.
- Aby zmienić konfigurację, należy użyć przycisków ▲/▼ (2) na urządzeniu lub przycisków UP/DN (9) na mikrofonie.
- Po wybraniu konfiguracji naciskając przycisk F (5) przez 1 sekundę. Litera odpowiadająca konfiguracji jest stale wyświetlana i słychać sygnał dźwiękowy potwierdzenia.
- W tym momencie należy potwierdzić wybór, wyłączając urządzenie, a następnie włączając je ponownie.

Zob. tabelę konfiguracji / pasm częstotliwości na stronach od 64 do 66.

4) KOLOR (przyciski EMG + MODE)

- Włączyć zasilanie, naciskając klawisze **EMG (5)** i **MODE (6)**. Symbol bieżącego koloru spośród siedmiu miga: G_r (pomarańczowy), G_r (zielony), b_L (niebieski), C_Y (cyjan), Ż_E (żółty), P_U (fioletowy) lub C_L (jasnoniebieski).
- Aby zmienić kolor wyświetlacza, należy użyć przycisków ▲/▼ (3) na urządzeniu lub przycisków UP/DN (9) na mikrofonie.



- Po ustawieniu wybranego koloru naciskając i przytrzymać przycisk F (5). Rozlega się sygnał dźwiękowy, a oznaczenie koloru jest wyświetlane przez 1 sekundę.

5) RESETUJ (przyciski ▲ + EMG)

- Włącz urządzenie, przytrzymując przyciski ▲ (2a) i EMG (5) na urządzeniu, aby zresetować grę do ustawień fabrycznych.
- Na wyświetlaczu miga „r5”.
- Naciśnij przycisk F (5) przez 1 sekundę, aby potwierdzić.

D) FUNKCJE PRZEŁĄCZNIKA PTT

Dostępne są jeszcze 2 funkcje. Aby aktywować wybraną funkcję, należy nacisnąć i przytrzymać przełącznik **PTT (8)**, a następnie nacisnąć klawisz funkcyjny. Aby wyłączyć daną funkcję, należy powtórzyć ten proces.

1) TALKBACK (PTT + F)

Funkcję słyszalność swojej rozmowy podczas nadawania można włączyć lub wyłączyć w następujący sposób:

- Nacisnąć i przytrzymać przycisk **PTT (8)**
- Nacisnąć krótko przycisk **F (5)**. Aktualny poziom **TALKBACK** miga 3 razy, umożliwiając dostosowanie tego poziomu.

Gdy funkcja jest aktywna, na wyświetlaczu pojawia się komunikat „**TALKBACK**”.

Funkcja ta umożliwia słuchanie własnej modulacji za pomocą głośnika CB.

2) POZIOM TALKBACK (PTT + ▲ lub ▼)

- W kroku **b)** proszę wyregulować poziom „**TALKBACK**” za pomocą przycisków ▲/▼ (2) na urządzeniu.
- Gdy funkcja jest włączona i komunikat „**TALKBACK**” jest widoczny na wyświetlaczu, nacisnąć i przytrzymać przycisk **PTT (8)**, a następnie użyć przycisków ▲ (3a) / ▼ (3b) na urządzeniu. 9 poziomów od 1 do 9.

UWAGA: Użycie przycisków **UP/DN** na mikrofonie (9) nie pozwala na ustawienie poziomu **TALKBACK**.

E) CHARAKTERYSTYKA TECHNICZNA

1) OGÓLNE

- Liczba kanałów : 40
- Rodzaje emisji : AM / FM
- Zakres częstotliwości od : 26,960 do 27,400 MHz
- Impedencja anteny : 50 ohm
- Napięcie zasilania : 13,2 V
- Wymiary : 125 x 151 x 45 (mm)
- Ciężar ok. : ~ 0,9kg
- Akcesoria : mikrofon UP/DOWN z uchwytem, rama mocująca, kabel zasilający z bezpiecznikiem
- Filtry : ANL (Automatic Noise Limiter) wbudowany filtr

2) NADAJNIK

- Tolerancja częstotliwości : +/- 200 Hz
- Moc nadajnika : 4 W AM / 4 W FM
- Pasmo przenoszenia m.cz. : 300 Hz do 3 kHz AM/FM
- Członość mikrofonu : 7 mV
- Pobór prądu : 1,7 A do 13,2 V
- Zniekształcenie nieliniowe max : 2 %

3) ODBIORNIK

- Członość przy 20 dB SINAD : 0,5 µV - 113 dbm AM
0,35 µV - 116 dbm FM)
- Pasmo przenoszenia : 300 Hz - do 3 kHz
- Selektywność międzykanałowa : 60 dB
- Maksymalna moc wyjściowa audio : 2,5 W
- Członość blokady szumów : min 0,2 µV - 120dBm / max. 1 mV - 47dBm
- Tłumienie częstotliwości lepsze niż lustrzanej : 60 dB
- Odporność na intermodulację : 70 dB
- Pobór prądu : 160 ~ 420 mA

F) ROZWIĄZYWANIE PROBLEMÓW

1) RADIOTELEFON CB NIE NADAJE LUB NADAJE W BARDZO ZŁEJ JAKOŚCI

- Sprawdzić, czy antena jest poprawnie podłączona i czy SWR jest odpowiednio wyregulowany.
- Sprawdzić, czy mikrofon jest prawidłowo podłączony.
- Sprawdzić, czy zaprogramowana konfiguracja jest poprawna (zob. strona 68).

2) RADIOTELEFON CB NIE ODBIERA LUB ODBIERA W BARDZO ZŁEJ JAKOŚCI

- Sprawdzić, czy poziom blokady szumów jest odpowiednio ustawiony.
- Sprawdzić, czy zaprogramowana konfiguracja jest poprawna (zob. tabela na stronie 68).
- Sprawdzić, czy głośność jest ustawiona na odpowiednio dobrany poziom głośności.
- Sprawdzić, czy antena jest prawidłowo podłączona i czy SWR jest odpowiednio dostosowany.
- Sprawdzić, czy używany ten sam trybu modulacji, w jakim odbiera/nadaje rozmówca.

3) RADIOTELEFON CB NIE WŁĄCZA SIĘ

- Sprawdzić zasilanie.
- Sprawdzić połączenie przewodów.
- Sprawdzić bezpiecznik.

G) JAK PRZESŁAĆ LUB ODEBRAĆ WIADOMOŚĆ

Po przeczytaniu instrukcji upewnij się, że radiotelefon CB jest gotowy do użycia (tj. sprawdź, czy antena jest podłączona).

Wybrać swój kanał (19, 27).

Wybierać tryb (AM / FM), który musi być taki sam jak rozmówcy.

Naciśnij przycisk «push-to-talk» (naciśnij i mów - 11) i nadać komunikat «Uwaga, próba nadawania», który pozwoli sprawdzić czystość i moc sygnału. Zwolnić przełącznik i poczekać na odpowiedź.

W odpowiedzi powinien nadejść komunikat typu „Sygnał silny i czysty”. Jeśli do nawiązania rozmowy wykorzystywany jest kanał wywoławczy (19, 27) i zostało nawiązane połączenie z rozmówcą, powszechną praktyką jest wybieranie innego dostępnego kanału, aby nie blokować kanału wywoławczego.

H) SŁOWNICZEK

MIĘDZYNARODOWY ALFABET FONETYCZNY

A Alpha	H Hotel	O Oscar	V Victor
B Bravo	I India	P Papa	W Whiskey
C Charlie	J Juliet	Q Quebec	X X-ray
D Delta	K Kilo	R Romeo	Y Yankee
E Echo	L Lima	S Sierra	Z Zulu
F Foxtrot	M Mike	T Tango	
G Golf	N November	U Uniform	

TERMINOLOGIA TECHNICZNA

AM	: Modulacja amplitudy
CB	: Pasma tzw. obywatelskie [pasmo częstotliwości do komunikacji prywatnej]
CH	: Kanał
CW	: Fala ciągła
DX	: Łączność na bardzo dużą odległość
DW	: DW (dual watch) - funkcja CB Radia pozwalająca na nasłuchiwanie dwóch kanałów na przemian. Jeśli na którymś coś się pojawi to radio pozostanie na tym aktywnym kanale
FM	: Modulacja częstotliwości
GMT	: Czas uniwersalny Greenwich
HF	: Wysoka częstotliwość
LF	: Niska częstotliwość
LSB	: Wstęga dolna SSB
RX	: Odbiornik
SSB	: Modulacja amplitudowa jednowstęgowa
SWR	: Współczynnik fali stojącej
SWL	: Nasłuch na falach krótkich
SW	: Fale krótkie

TX : Nadajnik CB
UHF : Częstotliwość ultra wysoka
USB : Wstęga górna (przy modulacji amplitudowej jednowstęgowej)
VHF : Bardzo wysoka częstotliwości

UPROSZCZONA DEKLARACJA ZGODNOŚCI UE

Groupe President Electronics niniejszym oświadcza, że sprzęt radiowy:

*Marka: **PRESIDENT***

*Typ: **TXPR276***

*Nazwa Handlowa: **TEDDY ASC AM / FM***

jest zgodny z Dyrektywą 2014/53/UE.

Pełny tekst deklaracji zgodności UE jest dostępny pod następującym adresem internetowym:

<https://president-electronics.com/DC/TXPR276>

OGÓLNE WARUNKI GWARANCJI

1. PRESIDENT ELECTRONICS POLAND Sp. z o.o. z siedzibą w Częstochowie, ul. Jagiellońska 67/71 (zwany - Gwarantem) zapewnia najwyższą jakość i sprawne działanie swojego sprzętu nabytego w handlu detalicznym lub w każdym innym punkcie dystrybucyjnym posiadającym autoryzację PRESIDENT ELECTRONICS POLAND Sp. z o.o..
2. Gwarancja na sprzedany towar konsumpcyjny nie wyłącza, nie ogranicza ani nie zawiesza uprawnień kupującego wynikających z niezgodności towaru z umową.
3. Gwarancji udziela się na okres 2 lat (24 miesięcy) od daty sprzedaży sprzętu, potwierdzonej na załączonej karcie gwarancyjnej podpisem oraz wyraźnym oznaczeniem osoby sprzedającej, jak i podmiotu, który dokonał sprzedaży (np. pieczęć punktu sprzedaży oraz pieczęć imienna).
4. Nabywcom nie będącym przedsiębiorcami przysługuje dodatkowo 3 letni (36 miesięcy) okres gwarancyjny, o ile nadajnik CB-radio będzie użytkowany z zakupioną wraz z nim anteną CB firmy President. Warunkiem wykonania naprawy gwarancyjnej w dodatkowym okresie gwarancyjnym jest dołączenie do zgłoszenia dowodu zakupu (paragon, faktura imienna,) anteny CB marki President.
5. Wady ujawnione w okresie gwarancji będą bezpłatnie usuwane w terminie 14 dni roboczych od daty dostarczenia wadliwego sprzętu pod adres firmy dokonującej sprzedaży. W przypadku konieczności usunięcia wady przez PRESIDENT ELECTRONICS POLAND Sp. z o.o. lub GROUP PRESIDENT we Francji, okres ten może być wydłużony maksymalnie o dodatkowe 45 dni roboczych.
6. W okresie gwarancyjnym uszkodzony sprzęt zostanie bezpłatnie naprawiony, lub w przypadku trzykrotnej naprawy tego samego podzespołu - wymieniony przez Gwaranta na taki sam, wolny od wad. W przypadku, gdy naprawa bądź wymiana urządzenia na nowe jest niemożliwa, reklamującemu przysługuje prawo do wyboru innego sprzętu o podobnych walorach i specyfikacji. Ewentualna różnica pieniężna zostanie uregulowana przez Gwaranta, bądź przez reklamującego, w zależności od kosztu wybranego przez reklamującego w porównaniu do ceny reklamowanego urządzenia.
7. Okres gwarancji ulega przedłużeniu o czas trwania naprawy. Jeżeli w wykonaniu swoich obowiązków Gwarant dostarczył uprawnionemu zamiast rzeczy wadliwej rzecz wolną od wad albo dokonał istotnych napraw rzeczy objętej gwarancją, termin gwarancji biegnie na nowo, od chwili dostarczenia rzeczy wolnej od wad lub zwrócenia rzeczy naprawionej. Jeżeli PRESIDENT ELECTRONICS POLAND Sp. z o.o. wymienił jedynie część podzespołów, przepis powyższy stosuje się odpowiednio do części wymienionych, których gwarancja biegnie na nowo.

Czynności związane z uruchomieniem gwarancji

8. Naprawy gwarancyjnej dokonuje punkt sprzedaży, w którym dokonano zakupu. Dotyczy to również sprzedaży na odległość (internet, telefon) oraz poza lokalem (sprzedaż bezpośrednia). W większości wypadków autoryzowany sprzedawca jest w stanie zrealizować wszelkie usługi gwarancyjne w swoim oddziale, co dodatkowo wpływa na szybkość i wygodę procedury gwarancyjnej. PRESIDENT ELECTRONICS POLAND Sp. z o.o. z siedzibą w Częstochowie zapewnia serwis gwarancyjny w przypadku, gdy autoryzowany sprzedawca zaprzestał działalności lub kontakt z nim jest znacznie utrudniony, bądź, jeżeli sprzedawca uzna, że jest to konieczne. W ostatnim przypadku następuje to za jego pośrednictwem.
9. W celu dokonania naprawy gwarancyjnej należy dostarczyć sprzęt do punktu sprzedaży wraz z ważną kartą gwarancyjną (pkt. 3), dowodem zakupu (faktura, paragon) oraz z podaniem numeru fabrycznego radia, znajdującego się na opakowaniu oraz na tablicy znamionowej radia (nie dotyczy innych produktów). Po wykonaniu naprawy sprzęt zostanie odesłany reklamującemu na koszt Gwaranta.
10. Reklamujący powinien dostarczyć sprzęt odpowiednio zabezpieczony przed uszkodzeniem w czasie transportu. Reklamujący odpowiada za zaginięcie sprzętu w czasie do dostarczenia do punktu sprzedaży. Punkt sprzedaży lub Gwarant zobowiązują się dostarczyć naprawiony sprzęt do reklamującego i odpowiadają za zaginięcie w czasie transportu.

Utrata uprawnień z tytułu gwarancji

1. Niniejsza gwarancja obejmuje usterki sprzętu wynikłe w trakcie poprawnej eksploatacji lub spowodowane defektami produkcyjnymi i nie stosuje się do systemów mocowania CB-Radia, materiałów eksploatacyjnych lub innego wyposażenia dodatkowego.
2. Gwarancja nie obejmuje wad wynikłych na skutek:
 - a. Samowolnych napraw, dokonywanych przez użytkownika lub inne nieupoważnione osoby, przeróbek lub zmian konstrukcyjnych, w tym usuwania plomb zabezpieczających oraz montażu i zestrainowania radia z anteną.
 - b. Uszkodzeń mechanicznych, termicznych, chemicznych lub celowego uszkodzenia sprzętu, w szczególności poprzez spalenie stopnia końcowego wysokiej częstotliwości w skutek nieprofesjonalnego montażu czy zestrojenia z anteną.
 - c. Nieprawidłowego przechowywania i konserwacji oraz innych uszkodzeń powstałych z winy użytkownika.
 - d. Obniżanie się jakości produktu spowodowanego naturalnym procesem zużycia np. ścieranie się zewnętrznej powłoki, zarysowania, pęknięcia itp.
 - e. Uszkodzeń powstałych w wyniku nieprzestrzegania zasad prawidłowej eksploatacji, a także użytkowania sprzętu niezgodnie z jego przeznaczeniem.

3. W przypadku utraty uprawnień z niniejszej umowy naprawa może być dokonywana odpłatnie za wcześniejszą zgodą Reklamującego.
4. Niniejsza gwarancja dotyczy produktów zakupionych na terenie RP tylko od Gwaranta, który jest wyłącznym importerem, oraz za pośrednictwem jego sieci dystrybucyjnej. Nie dotyczy ona towarów zakupionych na innych obszarach celnych. W przypadku stwierdzenia, że towar narusza przepisy prawa (w szczególności, gdy okaże się, że jest towarem podrobionym) podlega on zatrzymaniu i przekazaniu odnośnym organom.



Krzysztof Witkowski

Prezes Zarządu

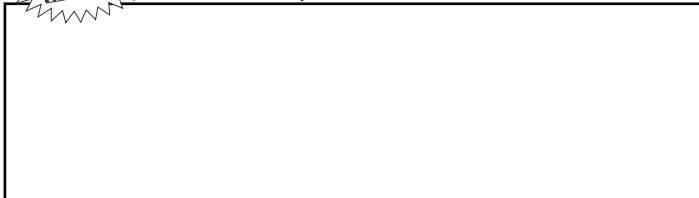
Data zakupu :

Typ: radio CB TEDDY II

Nr seryjny :



BEZ PIECZĄTKI SPRZEDAWCY GWARANCJA JEST NIEWAŻNA!



ВНИМАНИЕ!

До начала использования убедитесь, что антенна была подключена (соединитель В, который находится на задней панели устройства) и КСВ (Коэффициент Стоячей Волны) был отрегулирован. В противном случае, Вы рискуете повредить усилитель мощности радиостанции. Такое повреждение не является гарантийным случаем.

РАДИОСТАНЦИЯ МУЛЬТИ-КОНФИГУРАЦИЙ !

Описание функции F на стр. 58 и та блица Конфигураций на стр. 68.

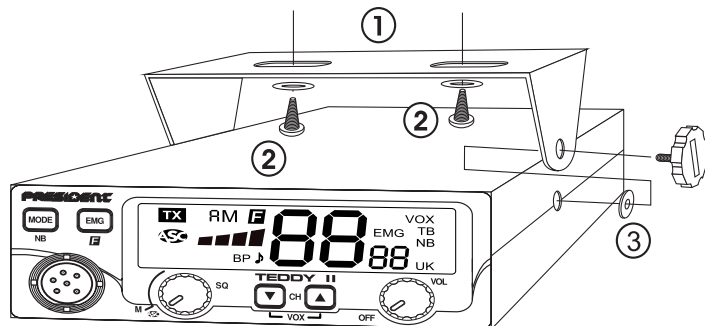
Гарантия на радиостанцию распространяется только в стране покупки.

Добро пожаловать в мир СиБи радиостанций последнего поколения. Новая гамма PRESIDENT дает Вам возможность доступа к высококачественной радиосвязи. Благодаря использованию новых технологий, гарантирующих высокий уровень качества, PRESIDENT TEDDY II является верным выбором среди самых популярных СиБи радиостанций, признанных профессиональными СиБи пользователями. Для того, чтобы полностью оценить все её возможности, мы советуем Вам прочитать внимательно эту инструкцию по эксплуатации перед началом использования Вашей радиостанции СиБи PRESIDENT TEDDY II.

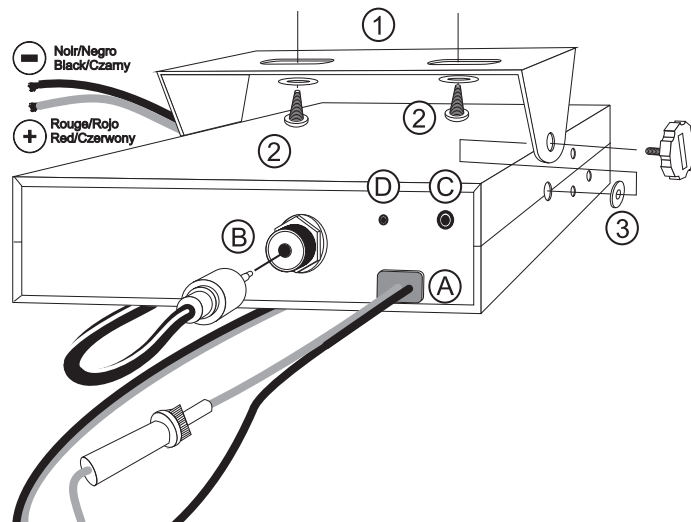
А) УСТАНОВКА

1) ГДЕ И КАК УСТАНОВИТЬ ВАШУ СИБИ РАДИОСТАНЦИЮ

- а) Выберите самое удобное место для использования Вашей радиостанции.
- б) Установите ее так, чтобы она не мешала водителю и пассажирам транспортного средства.
- в) Необходимо предусмотреть выход и безопасность кабелей (питание, антенна, аксессуары...), чтобы они не мешали управлению транспортным средством.



ОБЩАЯ СХЕМА МОНТАЖА



- г) Для установки используйте крепёж (1), который поставляется вместе с радиостанцией, крепко зафиксируйте его крепёжными болтами (2), которые также входят в комплект (диаметр для сверления 3,2 мм). При этом не повредите электрическую систему Вашего автомобиля.
 - д) В процессе монтажа, не забудьте вставить каучуковые прокладки (3) между радиостанцией и крепежом. Это создаст эффект «амортизатора», позволяя изменить положение радиостанции, не нанося ей при этом вреда.
 - е) Выберите место для кронштейна микрофона и предусмотрите прохождение шнура.
- **ПРИМЕЧАНИЕ:** Имея шестипиновый разъем на передней панели, Ваша СиБи радиостанция может быть вмонтирована в панель кабины. В этом случае, рекомендуется присоединить к ней громкоговоритель для лучшего качества звука (соединитель EXT.SP, размещенный на задней части радиостанции: C). Проконсультируйтесь у Вашего ближайшего дистрибьютора относительно установки Вашей радиостанции.

2) УСТАНОВКА АНТЕННЫ

а) Выбор антенны

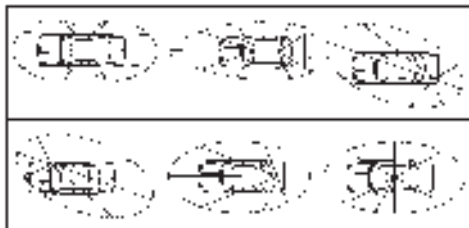
- При использовании СиБи важно знать, что чем длиннее антенна, тем больше радиус покрытия. Ваш продавец сможет помочь Вам в выборе.

б) Антенна автомобильная

- Она должна быть установлена на той части транспортного средства с максимальным металлическим покрытием (массой), как можно дальше от лобового и заднего стекла.
- В случае, если на транспортном средстве уже установлена радио антенна, СиБи антенна должна находиться на уровень выше. Существует два вида антенн: отрегулированные антенны используются чаще всего вместе с хорошей массой (верхняя часть кузова или багажника) и регулируемые антенны не так чувствительны и могут использоваться с менее значительными массами (см. § 5 РЕГУЛИРОВКА КСВ).
- Для врезной антенны очень важно обеспечить плотное соприкосновение антенны и массы; для этого сотрите немного покрытия кузова на месте фиксации.
- Во время протягивания шнура, убедитесь, что он не слишком зажат или передавлен (возможен риск разрыва цепи и замыкания).
- Включите антенну (разъем В).

в) Антенна фиксированная

- Рекомендуется устанавливать её на открытом месте. Антенны и аксессуары PRESIDENT спроектированы для оптимальной отдачи каждого радиоаппарата.



Исходящий радиус лучей

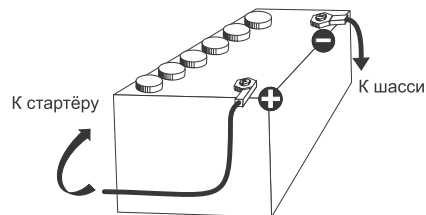
3) ПОДКЛЮЧЕНИЕ ПИТАНИЯ

Ваша радиостанция PRESIDENT TEDDY II оснащена защитой от неправильного подключения питания. Несмотря на это, перед включением, убедитесь в правильности подсоединения. Напряжение питания Вашей радиостанции – 12 В. (А). На сегодняшний день, большинство легковых и грузовых автомобилей работают с общим минусом на массе. Это можно проверить, убедившись, что (-) аккумулятора подключен к моторному блоку или к шасси. В противном случае, проконсультируйтесь у Вашего продавца.

ВНИМАНИЕ: Грузовые автомобили имеют обычно два аккумулятора и электрический блок на 24 В. Поэтому необходимо установить конвертер 24/12 В (модель PRESIDENT CV 24/12) в электрическую схему. Все следующие операции по включению должны проводиться без подключения шнура питания к радиостанции:

- Убедитесь, что питание 12 В.
- Найдите (+) и (-) аккумулятора (+ = красный, - = чёрный). В случае, если нужно удлинить шнур питания, используйте аналогичный шнур или толще.
- Нужно подключиться к постоянным разъёмам (+) и (-). Для этого мы Вам рекомендуем подключить шнур питания к аккумулятору (подключение к шнуру авторадио или к другим частям электрической схемы может в отдельных случаях способствовать приему сигналов-паразитов).
- Подключите красный провод к (+) и чёрный к (-) аккумулятора.
- Подключите шнур питания к радиостанции.

ВНИМАНИЕ: не заменять заводской предохранитель другой моделью с другими показателями!



4) **БАЗОВЫЕ УКАЗАНИЯ, ПРИМЕНЯЕМЫЕ ПЕРЕД ПЕРВЫМ ИСПОЛЬЗОВАНИЕМ (без нажатия на кнопку микрофона “push-to-talk”)**

- а) Подключите микрофон.
- б) Проверьте правильность подключения антенны.
- в) Включите радиостанцию, повернув регулятор **VOL (1)** по часовой стрелке пока не услышите щелчок.
- г) Поверните ручку **SQ (3)** против часовой стрелки до минимальной позиции (позиция **M**).
- д) Отрегулируйте громкость на тот уровень, который Вам больше всего подходит.
- е) Переключите радиостанцию на 20 канал с помощью кнопок ▲/▼ (2) или кнопку микрофона **UP/DN (9)**.

5) **РЕГУЛИРОВКА КСВ (Коэффициент стоячей волны)**

ВНИМАНИЕ: Обязательная настройка, которую нужно выполнить при первом использовании радиостанции или при замене антенны. Она должна производиться в свободном и открытом месте.

* **Регулировка с отдельным КСВ-метром (модель TOS-1 PRESIDENT)**

а) **Включение КСВ-метра**

- Подключите КСВ-метр между радиостанцией и антенной, как можно ближе к радиостанции (используйте для этого шнур длиной максимум 40 см типа PRESIDENT CA-2C).

б) **Настройка КСВ**

- Переключите радиостанцию на 20 канал в AM.
- Переведите тумблер КСВ-метра в позицию **FWD** (калибровка).
- Нажмите на кнопку микрофона **РТТ (8)** для перехода в режим передачи.
- С помощью ручки калибровки, переведите стрелку на указатель ▼.
- Переведите тумблер в позицию **REF** (чтение показателя КСВ). Показатель, который появится на экране, должен быть близок к 1. В противном случае, регулируйте Вашу антенну до тех пор, пока показатель не будет близок к 1 (показатель КСВ между 1 и 1,8 опускается).
- Необходимо отрегулировать КСВ-метр после каждой настройки антенны.

Примечание: Для того чтобы избежать потери и затухания в кабелях соединения между радио и его комплектующими принадлежностями, PRESIDENT рекомендует использовать длину кабеля не больше 3 метров.

Ваша радиостанция готова к использованию.

Б) **ЭКСПЛУАТАЦИЯ**

1) **ON/OFF - ГРОМКОСТЬ**

- а) Чтобы включить радиостанцию, поверните ручку **VOL (1)** по часовой стрелке. Если функция **БИП КЛАВИШ** активирована, 4 звуковых сигнала будут слышны при включении. См. главу **БИП КЛАВИШ** на странице 58. Дисплей кратко отображает текущий диапазон частот (см. § **F - ВЫБОР ДИАПАЗОНА ЧАСТОТ** на странице 58). См. главу **ФУНКЦИИ ПРИ ВКЛЮЧЕНИИ РАДИОСТАНЦИИ** на странице 58.
- б) Чтобы увеличить громкость, поверните эту же ручку далее по часовой стрелке.

2) **ПЕРЕКЛЮЧАТЕЛЬ КАНАЛОВ: кнопки ▲/▼ НА РАДИОСТАНЦИИ**

Эти кнопки позволяют подниматься или спускаться по каналам, звуковой сигнал слышен при каждой смене канала, если функция **БИП КЛАВИШ** активирована. См. функцию **БИП КЛАВИШ** на странице 58.

См. также § 9 на странице 57.

2а и 2б) **VOX ~ НАСТРОЙКА VOX**

VOX (короткое нажатие)

Функция **VOX** позволяет передавать сообщения в микрофон (или в опционный микрофон vox) без нажатия на тангенту **РТТ (8)**. Использование опционного микрофона vox, подключенного к задней панели радиостанции – **VOX** разъем (**D**), деактивирует основной микрофон.

Нажмите одновременно кнопки ▲ (2а) и ▼ (2б), чтобы активировать функцию **VOX**. «**VOX**» отображается на дисплее. Новое нажатие на кнопку **VOX (8)** выключает эту функцию. «**VOX**» исчезает с дисплея.

НАСТРОЙКА VOX (длинное нажатие)

1. Нажмите одновременно в течение одной секунды на кнопки ▲ (2a) и ▼ (2b), чтобы ввести параметры **НАСТРОЙКА VOX**. «VOX» мигает, действующий параметр и его величина появляются на экране. Возможны Три настройки **VOX**: Чувствительность: **L** / Anti-Vox: **R** / Выдержка времени: **t**.
- 2a. Используйте кнопки ▲/▼ (2) или **UP/DN** (9) микрофона для изменения отображаемого параметра, затем нажмите на кнопку **F** (5) для отображения следующего параметра или ..
- 2b. Нажмите на кнопку **F** (5) для выбора следующей настройки, затем используйте кнопки ▲/▼ (2) или **UP/DN** (9) микрофона для изменения отображаемого параметра.
3. Когда настройки произведены, нажмите в течение секунды на тангенту **PTT** (8) для подтверждения и выхода. Если функция **БИП КЛАВИШ** активна, слышен длинный сигнал, подтверждения выполненной операции (См. § **БИП КЛАВИШ** на странице 58).
4. Если ни одна кнопка не нажата в течение 10 секунд, радио автоматически выходит из меню **НАСТРОЙКА VOX** без сохранения.

- **Чувствительность L**: позволяет настроить чувствительность микрофона (оригинальный или опционный микрофон vox) для оптимального качества передачи. Регулируемый уровень от **L 1** (высокий уровень) до **L 9** (низкий уровень). По умолчанию: **L 5**.

- **Anti-Vox R**: позволяет отключить передачу, вызванную окружающим шумом. Регулируемый уровень **RF** (передает в зависимости от уровня шумоподавления) и от **RF 1** (без anti-vox) до **RF 9** (низкий уровень). По умолчанию: **RF**.

- **Выдержка времени t**: позволяет избегать «резкого» прерывания передачи, добавляя выдержку времени в конце сообщения. Регулируемый уровень от **t 1** (короткая выдержка) до **t 9** (длинная выдержка). По умолчанию: **t 1**.

НАСТРОЙКА VOX не активирует автоматически функцию **VOX**.

3) **ASC (Automatic Squelch Control) / SQUELCH (Шумоподаватель)**

Эта функция позволяет удалить нежелательные помехи при отсутствии общения. Шумоподаватель не играет роли ни для громкости,

ни для мощности передачи сообщения, но позволяет существенно улучшить качество приема.

a) **ASC: ШУМОПОДАВИТЕЛЬ С АВТОМАТИЧЕСКОЙ НАСТРОЙКОЙ**

Международный патент, эксклюзивность компании PRESIDENT
Поверните ручку **SQ** (3) против часовой стрелки. **ASC** появится на экране. Никакой ручной регулировки при каждом использовании и постоянная оптимизация между чувствительностью и качеством приема, когда **ASC** активный (до конца против часовой стрелки). Его можно отключить, повернув ручку **SQ** (3) по часовой стрелке. В этом случае, настройка шумоподавителя становится ручной. **ASC** исчезает с экрана.

б) **РУЧНОЙ ШУМОПОДАВИТЕЛЬ**

Поверните ручку шумоподавителя **SQ** (3) по часовой стрелке, до тех пор, пока весь внутренний шум не пропадет. Эту настройку необходимо проводить с большой точностью так, чтобы находясь в максимальном положении по часовой стрелке, только самые сильные шумы могли быть слышны.

4) **ЭКРАН**

ОН ОТОБРАЖАЕТ ВСЕ ФУНКЦИИ:



Барграф показывает уровень приема и уровень выходной мощности

5) **ПРИОРИТЕТНЫЙ КАНАЛ ~ НАСТРОЙКА ПРИОРИТЕТНОГО КАНАЛА ~ F - ВЫБОР ДИАПАЗОНА ЧАСТОТ**

ПРИОРИТЕТНЫЙ КАНАЛ (EMG) (короткое нажатие)

Приоритетные каналы будут выбраны автоматически при нажатии на кнопку **EMG** (5). Первое нажатие: выбран приоритетный канал 1. Второе нажатие: выбран приоритетный канал 2. Третье нажатие:

возврат к исходному каналу. Символ «EMG» появляется на дисплее, когда приоритетный канал активен. Приоритетные каналы по умолчанию 9/AM (1) и 19/AM (2).

НАСТРОЙКА ПРИОРИТЕТНОГО КАНАЛА (длинное нажатие)

Аварийный канал может работать на любом канале с модуляцией AM или FM.

Для установки нового аварийного канала:

- Короткое нажатие на кнопку **EMG** (5) вызывает текущий аварийный канал. «EMG» появится на экране.
- Длинное нажатие в течение 1 секунды на кнопку **EMG/F** (5). **F** появится на экране и «EMG» мигает.
- С помощью кнопок ▲/▼ (2) или **UP/DN** (9) микрофона выберите новый аварийный канал.
- Нажмите на кнопку **MODE** (6), чтобы выбрать модуляцию (**AM**, **FM** или **FM UK**), используемую с аварийным каналом.
- Короткое нажатие на тангенту **PTT** (8) подтверждает и запоминает новый аварийный канал. Слышен сигнал подтверждения.

Примечание: Установка нового аварийного канала возможна только если текущий аварийный канал активен.

F - ВЫБОР ДИАПАЗОНА ЧАСТОТ

См. § на странице 58.

6) MODE ~ NB

MODE (короткое нажатие)

Нажмите на кнопку **MODE** (6), чтобы выбрать модуляцию **AM** или **FM**.

Ваша модуляция должна соответствовать модуляции человека, с которым Вы говорите. Дисплей отображает соответствующую модуляцию.

Амплитудная модуляция/ AM: Передача сообщений на участке с возвышенностями и препятствиями на средней дистанции (наиболее используемая).

Частотная модуляция частоты/FM: Передача сообщений в большей степени на плоском и свободном участке.

ТОЛЬКО в конфигурации U: нажмите на кнопку **MODE** (6), чтобы выбрать частотный диапазон **ENG** или **CEPT**. «UK» появляется на экране, когда выбран диапазон **ENG**. «UK» исчезает с экрана, когда выбран диапазон **CEPT** (смотрите таблицу на странице 64).

NB (длинное нажатие)

Длительное нажатие на кнопку **NB** (6) позволяет активировать/деактивировать фильтр.

Noise Blanker: Позволяет сократить фоновые шумы и некоторые другие помехи при приеме. Когда **NB** фильтр активирован, «NB» появляется на экране.

7) ШЕСТИПИНОВЫЙ РАЗЪЕМ МИКРОФОНА

Разъем находится на передней панели радиостанции, что облегчает ее установку в панель Вашего транспортного средства.

Смотрите схему подключения на странице 67.

8) PTT (PUSH TO TALK)

Нажмите на нее, чтобы передать сообщение, **TX** отображается. Отпустите ее, чтобы получить сообщение.

См. **ФУНКЦИИ С ТАНГЕНТОЙ ДЛЯ ПЕРЕДАЧИ PTT** на странице 59.

TOT (Time Out Timer)

Если переключатель **PTT** (8) нажимается более 3 минут, мигает **TX** и активный канал, передача заканчивается.

Звуковой сигнал звучит, пока нажата кнопка **PTT** (8).

9) ПЕРЕКЛЮЧАТЕЛЬ КАНАЛОВ: Кнопки UP/DN на микрофоне

Эти кнопки позволяют подняться и спуститься по каналу. Звуковой сигнал слышен при каждом изменении канала, если функция **БИП КЛАВИШ** активирована. См. функцию **БИП КЛАВИШ** на странице 58.

См. также § 2 на странице 55.

А) НАПРЯЖЕНИЕ ПИТАНИЯ (13,2 В)

Б) РАЗЪЕМ АНТЕННЫ (SO-239)

В) РАЗЪЕМ ДЛЯ ВНЕШНЕГО ГРОМКОГОВОРИТЕЛЯ (8 Ω, Ø 3,5 мм)

Д) РАЗЪЕМ ДЛЯ ВНЕШНЕГО МИКРОФОНА VOX (Ø 2,5 мм)

В) ФУНКЦИИ ПРИ ВКЛЮЧЕНИИ РАДИОСТАНЦИИ

5 дополнительных функции доступны. Чтобы активировать функцию, выключите радиостанцию, снова включите, удерживая одну или две кнопки нажатыми.

1) ROGER BEEP (кнопка ▲ или кнопка UP)

Сигнал **ROGER BEEP** слышен, когда тангента микрофона **PTT (8)** отпускается, чтобы позволить говорить собеседнику. Исторически СиБи – это симплексный режим коммуникации, поэтому невозможно говорить и слушать одновременно (как по телефону). Раньше, как только один собеседник заканчивал говорить, он произносил слово «Roger», чтобы предупредить другого собеседника, что настала его очередь говорить. Слово «Roger» было заменено звуковым сигналом «бип». Отсюда происхождение термина «Roger beep».

Эта функция может быть активирована или деактивирована следующим образом:

- Включите радиостанцию, удерживая кнопку ▲ (2а) или кнопку UP (9), чтобы активировать (ON) или деактивировать (OFF) функцию **ROGER BEEP**.
- Когда функция активна, 🎵 появляется на экране.

Примечание: Сигнал **Roger Beep** также слышен в громкоговори-теле, если функция **БИП КЛАВИШ** активирована. Если функция **БИП КЛАВИШ** не активирована, только собеседник может слышать **ROGER BEEP**.

2) БИП КЛАВИШ (кнопка ▼ или кнопка DN)

Некоторые операции такие, как смена канала, нажатие на клавиши, и т.д., подтверждаются звуковым сигналом.

Этот звуковой сигнал может быть активирован или деактивирован

следующим образом:

- Включите радиостанцию удерживая кнопку ▼ (3b) или кнопку DN (9) микрофона нажатой или, чтобы активировать (bP ON) или деактивировать (bP OFF) функцию **БИП КЛАВИШ**.
- Когда функция активна, «BP» появляется на экране.

3) F - ВЫБОР ДИАПАЗОНА ЧАСТОТ (кнопка F)

(Конфигурация: EU; PL; d; EC; U; In)

Диапазон частот должен выбираться соответственно стране, где Вы используете Вашу радиостанцию. Ни в коем случае не используйте конфигурацию другой страны. Некоторые страны требуют разрешение на использование. Смотрите таблицу на стр. 69.

Процедура:

- Включите радиостанцию, удерживая нажатой кнопку F (5). Буква, соответствующая конфигурации, мигает.
 - Чтобы изменить конфигурацию, используйте переключатель каналов ▲/▼ (2) на передней панели или UP/DN (9) микрофона.
 - Когда конфигурация выбрана, нажмите в течение 1 секунды на кнопку F (5). Буква, соответствующая конфигурации, непрерывно отображаются и слышен звуковой сигнал.
- На этом этапе, подтвердите выбор, выключив и снова включив радиостанцию.

Смотрите таблицы конфигураций / диапазона частот на стр. 64 ~ 66.

4) COLOR (ЦВЕТ) (кнопки EMG+MODE)

- Включите радиостанцию, удерживая нажатыми кнопки **MODE (6)** и **EMG (5)**. Символ активного цвета, из семи возможных, мигает: Gr (оранжевый), Gr (зеленый), bL (синий), Cy (сине-зеленый), YE (желтый), PU (фиолетовый) ou Ll (голубой).
- Чтобы изменить цвет, используйте кнопки ▲/▼ (2) на передней панели или UP/DN (9)

→ Gr → Gr → bL → Cy → YE → PU → Ll

- Когда цвет выбран, нажмите в течение 1 секунды на кнопку F (5). Слышен звуковой сигнал, буквы цвета отображаются непрерывно в течение 1 секунды.

5) СБРОС В ЗАВОДСКИЕ УСТАНОВКИ (кнопки ▲ + EMG)

- Включите радио, удерживая клавиши ▲ (2а) и EMG (5), чтобы сбросить все параметры в исходное положение.
- «Г5» мигает на дисплее.
- Нажмите в течение 1 секунды на кнопку F (5) для подтверждения.

Г) ФУНКЦИИ С ТАНГЕНТОЙ ПЕРЕДАЧИ РТТ

2 дополнительные функции доступны. Чтобы активировать функцию, нажмите и удерживайте тангенту передачи РТТ (8) нажатой и комбинируйте с другой нажатой кнопкой. Повторите эту же операцию, чтобы дезактивировать функцию.

1) TALKBACK (РТТ + F)

Функция **TALKBACK** может быть активирована или дезактивирована следующим образом:

- а) Нажмите и удерживайте кнопку РТТ (8).
- б) Короткое нажатие на кнопку F (5). Текущий уровень **TALKBACK** мигает 3 раза, позволяя Вам установить этот уровень. Когда функция активирована, «**TALKBACK**» появляется на дисплее. Эта функция позволяет слышать Вашу собственную модуляцию в динамике СиБи.

2) УРОВЕНЬ TALKBACK (РТТ + ▲ или ▼)

- На этапе б), отрегулируйте уровень **TALKBACK** с помощью кнопок ▲/▼ (2).
- Когда функция активирована и «**TALKBACK**» отображается на дисплее, нажмите и удерживайте кнопку передачи РТТ (8), затем отрегулируйте уровень **TALKBACK** с помощью кнопок ▲/▼ (2). 9 уровней с 0 до 99.

Примечание: Кнопки UP/DN микрофона (9) не позволяют регулировать громкость **TALKBACK**.

Д) ТЕХНИЧЕСКИЕ ХАРАКТЕРИСТИКИ

1) ОБЩИЕ

- Количество каналов :40
- Виды модуляций :AM/FM
- Диапазон частот :от 26,965 MHz до 27,405 MHz
- Импеданс антенны :50 Ом
- Напряжение питания :13,2 В
- Габариты (мм) :125 (Д) x 151 (В) x 45 (Г)
- Вес :±0,9 кг
- Аксессуары в :1 микрофон UP/DOWN с кронштейном, 1 крепеж, фиксационные болты и шнур питания с предохранителем.
- Фильтр :ANL (Automatic Noise Limiter) встроенный

ПЕРЕДАТЧИК

- Стабильность частоты :+/- 200 Hz
- Выходная мощность :4 W AM / 4 W FM
- Внеполосное излучение :до 4 nW (-54 dBm)
- Частотный диапазон :300 Hz до 3 kHz в AM / FM
- Излучение в соседнем канале :до 20 µW
- Чувствительность микрофона :7 mV
- Потребляемый ток :1,7 A
- Гармонические искажения сигнала :2 %

ПРИЕМНИК

- Максимальная чувствительность при 20 дБ С/Ш :0,5 µV – 113 dBm (AM)
0,35 µV – 116 dBm (FM)
- Диапазон воспроизводимых частот :300 Hz до 3 kHz
- Избирательность :60 dB
- Максимальная аудио мощность :2,5 W
- Чувствительность

шумоподавителя : мин. 0,2 μ V – 120 dBm
макс. 1 mV – 47 dBm

- Избирательность по зеркальному каналу : 60 dB
- Избирательность по промежуточному каналу : 70 dB
- Потребляемый ток : 160 ~ 420 mA

Е) ИНСТРУКЦИЯ ПО УСТРАНЕНИЮ НЕИСПРАВНОСТЕЙ

1) ВАША РАДИОСТАНЦИЯ НЕ ПЕРЕДАЕТ СООБЩЕНИЯ ИЛИ ПЕРЕДАЧА ИМЕЕТ ПЛОХОЕ КАЧЕСТВО

Убедитесь, что:

- Антенна правильно подключена и КСВ правильно отрегулирован.
- Микрофон подключен.
- Выбрана правильная конфигурация (*смотрите стр. 68*).

2) ВАША РАДИОСТАНЦИЯ НЕ ПРИНИМАЕТ СООБЩЕНИЯ ИЛИ ПРИЕМ ИМЕЕТ ПЛОХОЕ КАЧЕСТВО

Убедитесь, что:

- Уровень шумоподавителя правильно отрегулирован.
- Выбрана правильная конфигурация (*смотрите стр. 68*).
- Регулятор Volume установлен на достаточном уровне.
- Антенна правильно подключена и КСВ правильно отрегулирован.
- Ваша модуляция соответствует модуляции Вашего собеседника.

3) ВАША РАДИОСТАНЦИЯ НЕ ВКЛЮЧАЕТСЯ

Проверьте:

- Питание радиостанции.
- Нет ли ошибки в подключении проводов.
- Состояние предохранителя.

Ж) КАК ПЕРЕДАТЬ ИЛИ ПОЛУЧИТЬ СООБЩЕНИЕ

Теперь, когда Вы уже прочитали инструкцию, убедитесь в том, что Ваша радиостанция готова к работе (антенна подключена). Выберите Ваш канал (19, 27).

Выберите модуляцию (AM/FM), соответствующую модуляции Вашего собеседника.

Нажмите на тангенту «push-to-talk» (11) Вашего микрофона и передайте сообщение «Вниманию радиостанция: тест TX», что Вам позволит проверить качество и мощность Вашего сигнала. Отпустите тангенту и ждите ответа. Вы получите ответ: «Понятно и ясно».

В случае, если Вы используете позывной канал (19, 27) и связь была установлена с Вашим собеседником, рекомендуется выбрать другой свободный канал, чтобы освободить позывной канал.

З) ГЛОССАРИЙ

Ниже Вы найдете некоторые самые часто употребляемые СиБи выражения. Помните, что они используются для развлечения и Вам необязательно их использовать. В случае аварии Вам необходимо быть как можно более ясным.

МЕЖДУНАРОДНЫЙ ФОНЕТИЧЕСКИЙ АЛФАВИТ

A Alpha	H Hotel	O Oscar	V Victor
B Bravo	I India	P Papa	W Whiskey
C Charlie	J Juliet	Q Quebec	X X-ray
D Delta	K Kilo	R Romeo	Y Yankee
E Echo	L Lima	S Sierra	Z Zulu
F Foxtrot	M Mike	t Tango	
G Golf	N November	U Uniform	

ТЕХНИЧЕСКИЕ ТЕРМИНЫ

AM	: Амплитудная модуляция
CB	: Гражданский диапазон
CH	: Канал
CW	: Незатухающие колебания
DX	: Связь на дальних дистанциях
DW	: Сканирование по 2 каналам
FM	: Частотная модуляция

GMT : Время по Гринвичу
 GP : Антенна типа "ground plane" (вертикальная антенна)
 HF : Высокая частота
 LF : Низкая частота
 LSB : Нижняя боковая полоса частот
 RX : Приемник
 SSB : Одна боковая полоса
 SWR : Коэффициент Стоячей Волны
 SWL : Прослушивание коротких волн
 SW : Короткая волна
 TX : СВ приемник
 UHF : Ультравысокая частота
 USB : Верхняя боковая полоса частот
 VHF : Очень высокая частота

СВ ЯЗЫК

Advertising : Мигающие огни полицейской машины
 Back off : Снижайте скорость
 Basement : Канал 1
 Base station : СиБи комплект в фиксированном месте
 Bear : Полицейский
 Bear bite : Хорошее превышение скорости
 Bear cage : Полицейский участок
 Big slab : Автотрасса
 Big 10-4 : Абсолютно
 Bleeding : Сигнал в аджетном канале, вмещающий-ся в трансляцию
 Blocking the channel : Нажатие тангенты РТТ без передачи сообщения
 Blue boys : Полиция
 Break : Используется для спора разрешения, чтобы присоединиться к разговору
 Breaker : Сиби ст, желающий присоединиться к каналу
 Clean and green : Чист от полиции
 Cleaner channel : Канал с меньшим количеством вмешательств
 Coming in loud and proud : Хороший прием
 Doughnut : Шина

Down and gone : Выключение СиБи
 Down one : Перейти на канал ниже
 Do you copy? : Понимаешь?
 DX : Дальняя дистанция
 Eighty eights : Люблю и целую
 Eye ball : Общая встреча Сибистов
 Good buddy : Товарищ-Сибист
 Hammer : Педаль «газа»
 Handle : Кличка Сибиста
 Harvey wall banger : Опасный водитель
 How am I hitting you? : Как слышишь меня?
 Keying the mike : Нажатие кнопки РТТ без передачи сообщения
 Kojac with a Kodak : Радар полиции
 Land line : Телефон
 Lunch box : Комплект СиБи
 Man with a gun : Радар полиции
 Mayday : СОС
 Meat wagon : Скорая помощь
 Midnight shopper : Вор
 Modulation : Разговор
 Negative copy : Без ответа
 Over your shoulder : Прямо за тобой
 Part your hair : Ведите себя нормально – впереди полиция
 Pull your hammer back : Снижайте скорость
 Rat race : перегруженный траффик
 Rubberbander : Новый Сибист
 Sail boat fuel : Ветер
 Smokey dozing : Припаркованная полицейская машина
 Smokey with a camera : Радар полиции
 Spaghetti bowl : Обмен
 Stinger : Антенна
 Turkey : Молчаливый Сибист
 Up one : Поднимись на один канал вверх
 Wall to wall : Повсюду/езде
 What am I putting to you? : Пожалуйста, дай мне показание КСВ метра.

ПОЗЫВНЫЕ КАНАЛЫ

27 AM : общий позывной в черте города

19 AM : дальнобойщики

9 AM : аварийный канал

УПРОЩЕННАЯ ЕВРОПЕЙСКАЯ ДЕКЛАРАЦИЯ СООТВЕТСТВИЯ

Мы, GROUPE PRESIDENT ELECTRONICS, заявляем под нашу ответственность, что СиБи радиостанция:

Марка: PRESIDENT

Тип: TXPR276

Модель: TEDDY II

соответствует Директиве: 2014/53/EU.

Полный текст EU декларации соответствия находится по следующему адресу:

<https://president-electronics.com/DC/TXPR276>

ОБЩИЕ УСЛОВИЯ ГАРАНТИИ

Компания President Electronics выражает Вам огромную признательность за выбор нашей продукции. Мы гарантируем высокое качество и надежную работу своей продукции при условии соблюдения технических требований, описанных в Инструкции по эксплуатации. Данным гарантийным обязательством President Electronics подтверждает отсутствие в изделии каких-либо дефектов и осуществляет гарантийный ремонт в течении **24 месяцев** с даты покупки товара, или **60 месяцев** т.е. **5 лет** с даты покупки товара с условием, что радиостанция PRESIDENT была приобретена и использовалась с антенной PRESIDENT. Однако President Electronics оставляет за собой право отказа от бесплатного гарантийного ремонта в случае несоблюдения изложенных ниже условий гарантии. Все условия гарантии действуют в рамках действующего законодательства страны, обеспечивающего защиту прав потребителей. Компания President Electronics снимает с себя ответственность за возможный вред, прямо или косвенно нанесенный продукцией President, людям, домашним животным или имуществу, в случае, если это произошло из-за несоблюдения правил и условий установки и эксплуатации радиостанции, а также в результате умышленных (неосторожных) действий потребителя или третьих лиц. Убедительно просим Вас перед началом использования радиостанции внимательно изучить Инструкцию по эксплуатации, проверить комплектность и правильность заполнения гарантийного талона. Пожалуйста, храните гарантийный талон в течении всего срока эксплуатации радиостанции.

Условия гарантии:

1. Гарантия действительна только при наличии правильно заполненного гарантийного талона, где четко указаны: модель, серия радиостанции, дата продажи, есть подписи продавца и печать фирмы-продавца.
2. Серия и модель радиостанции должны соответствовать указанному в гарантийном талоне. Радиостанция принимается в ремонт укомплектованной согласно комплекту поставки, указанному в Инструкции, и только в оригинальной (заводской) упаковке.
3. Срок гарантии продлевается на время пребывания изделия в гарантийном ремонте. В этом случае время продления гарантии исчисляется со дня обращения потребителя к официальному дилеру об устранении недостатков.

Гарантия на радиостанцию не распространяется в следующих случаях:

1. Нарушения правил пользования радиостанцией, изложенных в Инструкции по эксплуатации.
2. При наличии следов ремонта изделия не официальным дилером компании President Electronics или обнаружения несанкционированного вмешательства либо изменения конструкции (схемы) радиостанции.

Гарантия не распространяется на следующие неисправности:

1. Механические повреждения (вмятины, царапины, трещины и т.п.) по вине пользователя в результате небрежного обращения или применения чрезмерных усилий.

2. Повреждения, вызванные стихией, пожаром, бытовыми факторами (попадания внутрь радиостанции посторонних предметов, веществ, жидкостей и т.п.), внешним воздействием, неправильным подключением (неправильно отрегулирована антенна, показатели КСВ-датчика выше нормы, ошибка при подключении polarity, неправильное подключение радиостанции, высокое напряжение и т.д.), а также несчастными случаями.

Повреждения, вызванные использованием нестандартных расходных материалов, адаптеров, запчастей.

Гарантия не распространяется на: транзисторы мощности, микрофон, предохранители.

Поврежденные детали не подлежат замене на новые и меняются только при ремонте радиостанции. Срок проведения ремонта – 24 дня со дня возврата радиостанции продавцу.

При наличии обстоятельств, которые лишают покупателя права на гарантийный ремонт или замену продукции, такой ремонт или замена проводятся на платных условиях. При этом, оплате подлежат как работы, связанные с непосредственным устранением дефектов, так и те работы, которые были проведены с целью выявления этих дефектов и/или причин их возникновения. Изложенные выше гарантийные условия касаются исключительно обязательств, связанных с обеспечением качества продукции компании President Electronics.

Любые юридические вопросы, связанные с продажей, доставкой, другими отношениями между продавцом и покупателем, регламентируются действующими законами Вашей страны.

Независимо от того, в какой степени к Вам могут применяться те или иные положения данного документа, Вы всегда можете рассчитывать на получение от экспертов официального дилера President Electronics объективной, квалифицированной и оперативной информации касательно СиБи радиостанций PRESIDENT, а также ответ на все интересующие вопросы, касающиеся данной продукции.



Дата продажи:

Тип: Радиостанция TEDDY II

№ серия :



ГАРАНТИЙНЫЙ ТАЛОН НЕДЕЙСТВИТЕЛЕН БЕЗ ПЕЧАТИ ФИРМЫ-ПРОДАВЦА

TABLEAU DES FRÉQUENCES pour EU / EC / U (CEPT)

TABLA DE FRECUENCIAS para EU / EC / U (CEPT)

FREQUENCY TABLE for EU / EC / U (CEPT)

TABELA CZĘSTOTLIWOŚCI dla EU / EC / U (CEPT)

ТАБЛИЦА ЕВРОПЕЙСКОЙ СЕТКИ ЧАСТОТ для EU / EC / U (CEPT)

N° du canal N° Canal Channel Kanał Номер канала	Fréquences Frecuencia Frequency Częstotliwość Частота	N° du canal N° Canal Channel Kanał Номер канала	Fréquences Frecuencia Frequency Częstotliwość Частота
1	26,965 MHz	21	27,215 MHz
2	26,975 MHz	22	27,225 MHz
3	26,985 MHz	23	27,255 MHz
4	27,005 MHz	24	27,235 MHz
5	27,015 MHz	25	27,245 MHz
6	27,025 MHz	26	27,265 MHz
7	27,035 MHz	27	27,275 MHz
8	27,055 MHz	28	27,285 MHz
9	27,065 MHz	29	27,295 MHz
10	27,075 MHz	30	27,305 MHz
11	27,085 MHz	31	27,315 MHz
12	27,105 MHz	32	27,325 MHz
13	27,115 MHz	33	27,335 MHz
14	27,125 MHz	34	27,345 MHz
15	27,135 MHz	35	27,355 MHz
16	27,155 MHz	36	27,365 MHz
17	27,165 MHz	37	27,375 MHz
18	27,175 MHz	38	27,385 MHz
19	27,185 MHz	39	27,395 MHz
20	27,205 MHz	40	27,405 MHz

TABLEAU DES FRÉQUENCES pour U (ENG)

TABLA DE FRECUENCIAS para U (ENG)

FREQUENCY TABLE for U (ENG)

TABELA CZĘSTOTLIWOŚCI dla U (ENG)

ТАБЛИЦА ЕВРОПЕЙСКОЙ СЕТКИ ЧАСТОТ для U (ENG)

N° du canal N° Canal Channel Kanał Номер канала	Fréquences Frecuencia Frequency Częstotliwość Частота	N° du canal N° Canal Channel Kanał Номер канала	Fréquences Frecuencia Frequency Częstotliwość Частота
1	27,60125 MHz	21	27,80125 MHz
2	27,61125 MHz	22	27,81125 MHz
3	27,62125 MHz	23	27,82125 MHz
4	27,63125 MHz	24	27,83125 MHz
5	27,64125 MHz	25	27,84125 MHz
6	27,65125 MHz	26	27,85125 MHz
7	27,66125 MHz	27	27,86125 MHz
8	27,67125 MHz	28	27,87125 MHz
9	27,68125 MHz	29	27,88125 MHz
10	27,69125 MHz	30	27,89125 MHz
11	27,70125 MHz	31	27,90125 MHz
12	27,71125 MHz	32	27,91125 MHz
13	27,72125 MHz	33	27,92125 MHz
14	27,73125 MHz	34	27,93125 MHz
15	27,74125 MHz	35	27,94125 MHz
16	27,75125 MHz	36	27,95125 MHz
17	27,76125 MHz	37	27,96125 MHz
18	27,77125 MHz	38	27,97125 MHz
19	27,78125 MHz	39	27,98125 MHz
20	27,79125 MHz	40	27,99125 MHz

TABLEAU DES FRÉQUENCES pour d
TABLA DE FRECUENCIAS para d
FREQUENCY TABLE for d
TABELA CZĘSTOTLIWOŚCI dla d
ТАБЛИЦА ЕВРОПЕЙСКОЙ СЕТКИ ЧАСТОТ для d

N° du canal N° Canal Channel Kanał Номер канала	Fréquences Frecuencia Frequency Częstotliwość Частота	N° du canal N° Canal Channel Kanał Номер канала	Fréquences Frecuencia Frequency Częstotliwość Частота
1	26,965 MHz	21	27,215 MHz
2	26,975 MHz	22	27,225 MHz
3	26,985 MHz	23	27,255 MHz
4	27,005 MHz	24	27,235 MHz
5	27,015 MHz	25	27,245 MHz
6	27,025 MHz	26	27,265 MHz
7	27,035 MHz	27	27,275 MHz
8	27,055 MHz	28	27,285 MHz
9	27,065 MHz	29	27,295 MHz
10	27,075 MHz	30	27,305 MHz
11	27,085 MHz	31	27,315 MHz
12	27,105 MHz	32	27,325 MHz
13	27,115 MHz	33	27,335 MHz
14	27,125 MHz	34	27,345 MHz
15	27,135 MHz	35	27,355 MHz
16	27,155 MHz	36	27,365 MHz
17	27,165 MHz	37	27,375 MHz
18	27,175 MHz	38	27,385 MHz
19	27,185 MHz	39	27,395 MHz
20	27,205 MHz	40	27,405 MHz

N° du canal N° Canal Channel Kanał Номер канала	Fréquences Frecuencia Frequency Częstotliwość Частота	N° du canal N° Canal Channel Kanał Номер канала	Fréquences Frecuencia Frequency Częstotliwość Частота
41	26,565 MHz	61	26,765 MHz
42	26,575 MHz	62	26,775 MHz
43	26,585 MHz	63	26,785 MHz
44	26,595 MHz	64	26,795 MHz
45	26,605 MHz	65	26,805 MHz
46	26,615 MHz	66	26,815 MHz
47	26,625 MHz	67	26,825 MHz
48	26,635 MHz	68	26,835 MHz
49	26,645 MHz	69	26,845 MHz
50	26,655 MHz	70	26,855 MHz
51	26,665 MHz	71	26,865 MHz
52	26,675 MHz	72	26,875 MHz
53	26,685 MHz	73	26,885 MHz
54	26,695 MHz	74	26,895 MHz
55	26,705 MHz	75	26,905 MHz
56	26,715 MHz	76	26,915 MHz
57	26,725 MHz	77	26,925 MHz
58	26,735 MHz	78	26,935 MHz
59	26,745 MHz	79	26,945 MHz
60	26,755 MHz	80	26,955 MHz

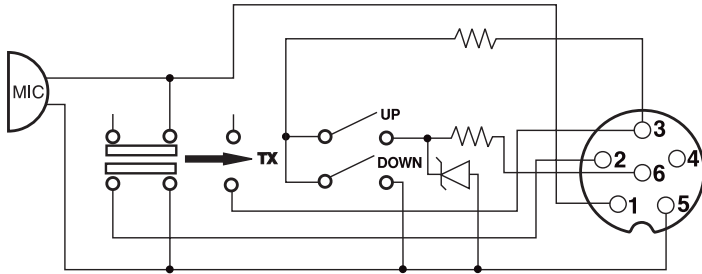
TABLEAU DES FRÉQUENCES pour PL
TABLA DE FRECUENCIAS para PL
FREQUENCY TABLE for PL
TABELA CZĘSTOTLIWOŚCI dla PL
ТАБЛИЦА ЕВРОПЕЙСКОЙ СЕТКИ ЧАСТОТ для PL

N° du canal N° Canal Channel Kanał Номер канала	Fréquences Frecuencia Frequency Częstotliwość Частота	N° du canal N° Canal Channel Kanał Номер канала	Fréquences Frecuencia Frequency Częstotliwość Частота
1	26,960 MHz	21	27,210 MHz
2	26,970 MHz	22	27,220 MHz
3	26,980 MHz	23	27,250 MHz
4	27,000 MHz	24	27,230 MHz
5	27,010 MHz	25	27,240 MHz
6	27,020 MHz	26	27,260 MHz
7	27,030 MHz	27	27,270 MHz
8	27,050 MHz	28	27,280 MHz
9	27,060 MHz	29	27,290 MHz
10	27,070 MHz	30	27,300 MHz
11	27,080 MHz	31	27,310 MHz
12	27,100 MHz	32	27,320 MHz
13	27,110 MHz	33	27,330 MHz
14	27,120 MHz	34	27,340 MHz
15	27,130 MHz	35	27,350 MHz
16	27,150 MHz	36	27,360 MHz
17	27,160 MHz	37	27,370 MHz
18	27,170 MHz	38	27,380 MHz
19	27,180 MHz	39	27,390 MHz
20	27,200 MHz	40	27,400 MHz

TABLEAU DES FRÉQUENCES pour In
TABLA DE FRECUENCIAS para In
FREQUENCY TABLE for In
TABELA CZĘSTOTLIWOŚCI dla In
ТАБЛИЦА ЧАСТОТ для In

N° du canal N° Canal Channel Kanał Номер канала	Fréquences Frecuencia Frequency Częstotliwość Частота	N° du canal N° Canal Channel Kanał Номер канала	Fréquences Frecuencia Frequency Częstotliwość Частота
1	26,965 MHz	21	27,215 MHz
2	26,975 MHz	22	27,225 MHz
3	26,985 MHz	23	27,255 MHz
4	27,005 MHz	24	27,235 MHz
5	27,015 MHz	25	27,245 MHz
6	27,025 MHz	26	27,265 MHz
7	27,035 MHz	27	27,275 MHz
8	27,055 MHz		
9	27,065 MHz		
10	27,075 MHz		
11	27,085 MHz		
12	27,105 MHz		
13	27,115 MHz		
14	27,125 MHz		
15	27,135 MHz		
16	27,155 MHz		
17	27,165 MHz		
18	27,175 MHz		
19	27,185 MHz		
20	27,205 MHz		

PRISE MICRO 6 BROCHES
CONEXIÓN DEL MICRO 6 PINS
6-PIN MICROPHONE PLUG
WTYK MIKROFONU 6-PIN
РАЗЪЕМ ШЕСТИШТЫРЬКОГО МИКРОФОНА



1 Modulation	Modulación	Modulation	Modulacja	МОДУЛЯЦИЯ
2 RX	RX	RX	RX	RX
3 TX - UP/DOWN	TX - UP/DOWN	TX - UP/DOWN	TX - UP/DOWN	TX - UP/DOWN
4 -	-	-	-	-
5 Masse	Masa	Ground	Masa	МАССА
6 Alimentation	Alimentación	Power Supply	Zasilanie	ПИТАНИЕ

NORMES • F - NORMAS • F - NORMS • F - NORMY • F • ЕВРОПЕЙСКИЕ СТАНДАРТЫ - F

Nº	Code	Frequency	FM Channel	AM Channel	Country	CH 19 (default)
1	<i>EU</i>	26.965 ~ 27.405	40 Ch (4W)	40 Ch (4W)	AT, BE, BG, CH, CY, DK, EE, ES, FI, FR, GR, HR, HU, IE, IS, IT, LT, LU, LV, NL, NO, PT, RO, SE, SI	AM
2	<i>PL</i>	26.960 ~ 27.400	-5 KHz 40 Ch (4W)	-5 KHz 40 Ch (4W)	PL	AM
		26.965 ~ 27.405	-	-		
3	<i>d</i>	26.565 ~ 27.405	80 Ch (4W)	40 Ch (4W)	CZ, DE, SK	FM
4	<i>EE</i>	26.965 ~ 27.405	40 Ch (4W)	-	MT	FM
5	<i>U</i>	26.965 ~ 27.405	40 Ch (4W)	40 Ch (4W)	UK	FM
		27.60125 ~ 27.99125	ENG 40 Ch (4W)	-		FM
6	<i>In</i>	26.965 ~ 27.275	27 Ch (4W)	27 Ch (4W)	IN	AM

Remarque : Dans la configuration U : Pour sélectionner la bande de fréquences **ENG**, appuyer plusieurs fois sur la touche **F (5)** jusqu'à ce que «**UK**» apparaisse dans l'afficheur. Pour sélectionner la bande de fréquences **CEPT**, appuyer plusieurs fois sur la touche **F (5)** jusqu'à ce que «**UK**» disparaisse de l'afficheur (voir tableau page 65).

Observación: En la configuración U: Para seleccionar la banda de frecuencia **ENG**, apriete varias veces la tecla **F (5)** hasta que «**UK**» aparezca en la pantalla. Para seleccionar la banda de frecuencia **CEPT**, apriete varias veces la tecla **F (5)** hasta que «**UK**» desaparezca de la pantalla (véase cuadro página 65).

Note: In U configuration: In order to select the frequency band **ENG**, press several times **F key (5)** until «**UK**» appears in the display. In order to select the **CEPT** frequency band, press several times **F key (5)** until «**UK**» disappears from the display (see table at page 65).

Uwaga: W konfiguracji U: W celu wybrania pasma częstotliwości **ENG**, naciśnij kilkakrotnie klawisz **F (5)**, aż „**UK**” pojawi się na wyświetlaczu. W celu wybrania pasma częstotliwości **CEPT**, naciśnij kilkakrotnie klawisz **F (5)**, aż „**UK**” zniknie z wyświetlacza (patrz tabela na stronie 65).

Примечание: В конфигурации U: для выбора частотного диапазона **ENG** нажмите несколько раз на кнопку **F (5)**, пока значок «**UK**» не появится на дисплее. Для выбора частотного диапазона **CEPT** нажмите несколько раз на кнопку **F (5)**, пока значок «**UK**» не исчезнет с дисплея (см. таблицу на странице 65).

La bande de fréquence et la puissance d'émission de votre appareil doivent correspondre à la configuration autorisée dans le pays où il est utilisé.

La banda de frecuencias y la potencia de emisión de su aparato deben corresponder a la configuración autorizada en el país donde él es utilizado.

The frequency band and the transmission power of your transceiver must correspond with the configuration authorized in the country where it is used.

Częstotliwość oraz moc nadawania Twojego radiotelefonu musi być zgodna z wymaganiami kraju, w którym jest on używany.

Частотный диапазон и мощность Вашей радиостанции должны соответствовать разрешенной конфигурации страны, где она используется.

Pays dans lesquels il existe des limitations particulières (Licence¹ / Register²)
 Countries in which there are particular restrictions (Licence¹ / Register²)
 Países en los cuales existe algún tipo de limitación (Licencia¹ / Registro²)
 Kraje, w których występują pewne restrykcje (Licencja¹ / Rejestracja²).

	AT	BE	BG	CH	CY	CZ	DE	DK	EE	ES	FI	FR	GB	GR	HR	HU	IE	IS	IT	LT	LU	LV	MT	NL	NO	PL	PT	RO	SE	SI	SK	
Licence ¹														ⓘ					ⓘ				ⓘ									
Register ²																											ⓘ					
AM																							ⓘ									
BLU / SSB																							ⓘ									

Dernière mise à jour de ce tableau sur le site : www.president-electronics.com, rubrique «les Postes Radio-CB» puis, «La CB PRESIDENT et l'Europe».

Le rogamos encontrar la última versión de esta información en nuestro sitio web www.president-electronics.com en la página «Emisoras de radio-cb» / «PRESIDENT y la reglamentación en Europa».

Please see updated table on website www.president-electronics.com, page «The CB radios» then «President Radio CB and Europe».

Ostatnia aktualizacja tej tabeli na stronie www.president-electronics.com, rubryka "les Postes Radio-CB" i "La CB PRESIDENT et l'Europe".

Последнее обновление этой таблицы на сайте www.president-electronics.com, рубрика «les Postes Radio-CB» и затем «La CB PRESIDENT и Европа».



SIEGE SOCIAL/HEAD OFFICE - FRANCE
Route de Sète - BP 100 - 34540 BALARUC
Site Internet : <http://www.president-electronics.com>
E-mail : groupe@president-electronics.com



2089/06-20 v1.04

PRESIDENT