

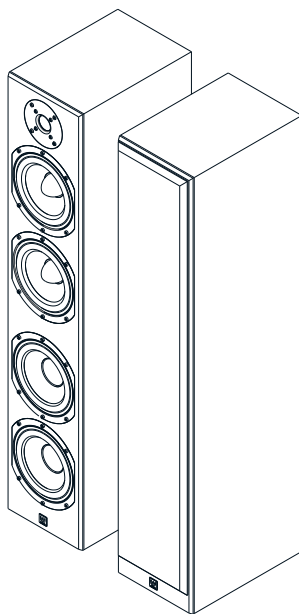
Thank you for purchasing Wilson SIX POWER loudspeakers.

WILSON loudspeakers are engineered to deliver the best value in loudspeaker technology, for stereo or home-theater applications.

WILSON loudspeakers are designed for ease of installation and will provide you with excellent sound quality for years to come.

During the production and packing we have carefully checked and inspected the loudspeakers. After unpacking please check for any damage from transport, we recommend that you keep the original carton box and packing material for any future shipping.

Please read this manual in order to enjoy this product to the fullest.



Six Power

# Safety Instructions



CAUTION : TO REDUCE THE RISK OF ELECTRIC SHOCK DO NOT REMOVE REARPANEL OR SUBWOOFER DRIVEUNIT. NO USERSERVICEABLE PARTS INSIDE. REFER SERVICING TO QUALIFIED SERVICE PERSONNEL.



The lightning flash with arrowhead symbol within an equilateral triangle, is intended to alert the user to the presence of uninsulated "dangerous voltage" within the enclosure that may be of sufficient magnitude to constitute a risk of electric shock to persons.



The exclamation point within an equilateral triangle is intended to alert the user to the presence of important operating and maintenance (servicing) instructions in the literature accompanying the product

## WARNING – read before use

- Please store this instruction manual for future reference.
- Place the unit on a solid surface.
- Do not use this product near water or moisture.
- To prevent risk of fire or electric shock avoid liquids and objects enter the product.
- Unplug this product from the mains outlet before cleaning and clean only with a dry cloth.
- Do not block any ventilation openings.
- Do not put it in a closed bookcase or a cabinet that may keep air from flowing through its ventilation openings and do not install near any heat sources, such as radiators, heat registers, stoves or other appliances that produce heat.
- Plug the product into a proper power source and mains outlet, as described in the operation instructions or as marked on the product. Do not overload mains outlets. Overloaded mains outlets, loose or damaged mains outlets, extension cords, frayed power cords, or damaged or cracked wire insulation are dangerous. Any of these conditions could result in electric shock or fire.
- Protect the power cord from being walked on or pinched, particularly at plugs and the point where they exit from the product or mains outlets. Periodically examine the cord of your appliance, and if its appearance indicates damage or deterioration, unplug it, discontinue use of the appliance, and have the cord replaced with an exact replacement part by an authorized service center. Protect the power cord from physical or mechanical abuse, such as being twisted, kinked, pinched, closed in a door, or walked upon. Pay particular attention to plugs, wall main outlets, and the point where the cord exits the appliance. To disconnect power from the mains, pull out the mains cord plug. When installing the product, ensure that the plug is easily accessible.
- Servicing is required when the product has been damaged.
- Do not attempt to service this product yourself.
- Opening or removing covers may expose you to dangerous voltages or other hazards.
- Contact the manufacturer to be referred to an authorized service center near you.
- Unplug the product from the mains outlet if not used for a longer period.



This equipment is a Class II or double-insulated electrical appliance. It is designed so that it does not require a secure connection to the electrical ground.

## Loudspeaker Placement

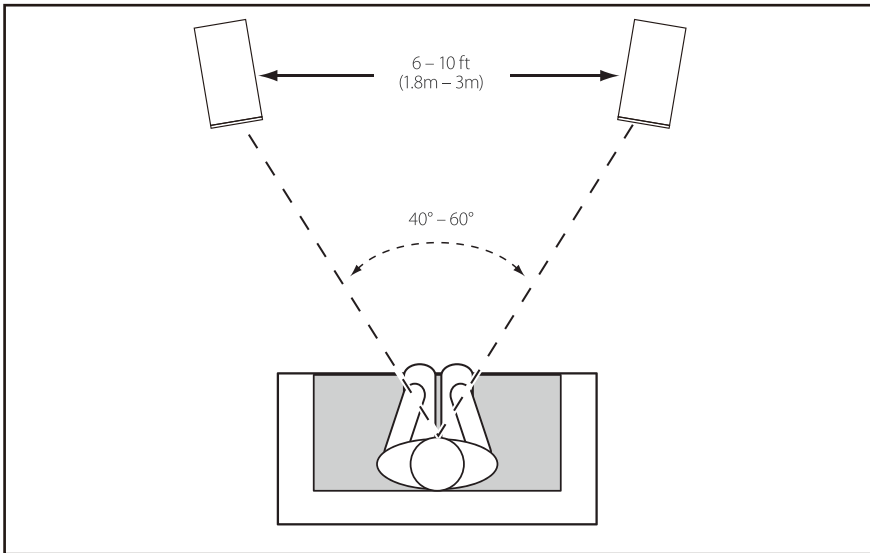
The Wilson Six Power loudspeakers can be used for both stereo and home-theater applications. Variations in placement of loudspeakers can usually produce big differences in the way they sound and because no listening rooms are the same we recommend that you spend some time experimenting with which placement works best in your listening room.

Wilson Six Power models are designed to be floor standing.

## Stereo Applications

Placing the loudspeakers at least 1,5–3 m apart will provide the best stereo sound and image.

We suggest that they are positioned at least 30cm from the rear walls and at least 50cm from the side walls. Fig.1 illustrates this arrangement.



The shape of the room will affect the bass performance, especially when loudspeakers are placed in the corner of the room.

There will be more bass response when a speaker is moved closer to a rear wall, but loudspeakers should generally be kept away from sidewalls as these surfaces can affect the stereo imaging experienced at the listening position.

## Home Theater Applications

A home theatre systems typically consist of front loudspeakers, side and/or rear surround loudspeakers, a center channel loudspeaker and a powered subwoofer.

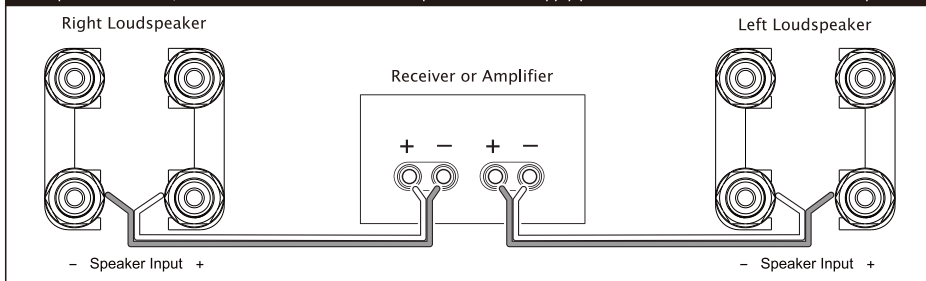
### Main Speakers or Front Speakers

Front speakers in a home theatre system should be placed closer together than for 2-channel stereo application because the surround channels tend to widen the image. We recommend they are positioned at least 50 cm away from the TV screen, at least 30cm away from the rear walls and at least 50cm away from any side walls.

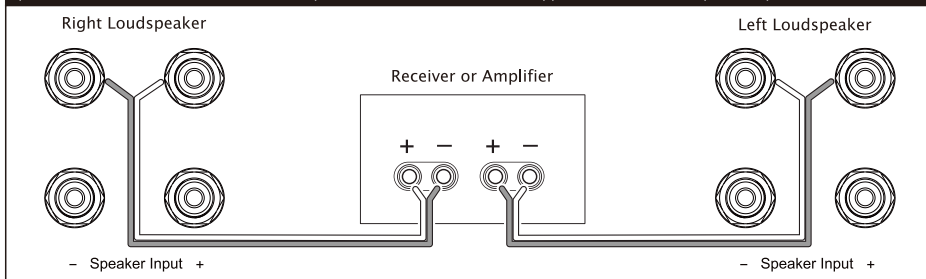
### Connecting the loudspeakers

We recommend that you read the manual of your amplifier or AV-receiver carefully before connecting your loudspeakers. All connections should be made with the amplifier switched off. Fig. 2 illustrates connection.

Connection with active subwoofer – to use the active subwoofer, please connect two metal jumpers between each pair of upper and lower speaker terminals, as shown. Please also connect the power cable to supply power to the built in subwoofer in each speaker.



Connection without active subwoofer – if you do not intend to use the active subwoofer, please do not connect metal jumpers to speaker terminals. Do not also connect the power cable. In this state, both upper drivers will act as passive speakers.



Choose a cable of suitable length and diameter for each loudspeaker – a loudspeaker cable is polarised, with twin cores of different colours, or with a rib or printed text on the insulation. Split the twin cores insulation to a depth of about 50–60mm. Strip the insulation from each end, leaving about 15mm of bare wire – twist wire to gather any loose strands.

Ensure that positive terminals on the speakers (marked + and coloured red) are connected to the positive output terminal on the amplifier and that negative terminals on the speakers (marked – and coloured black) are connected to the negative output terminal on the amplifier. Incorrect connection can result in poor imaging and loss of bass.

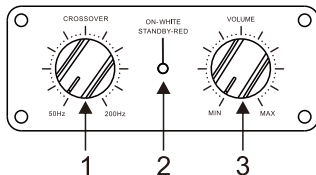
Keeping the loudspeaker cables away from AC outlets will reduce interference.

**WARNING:** Do not plug into a power source and mains outlet, this could result in electric shock or fire.

## Rear panel and connections

Before any connections are made, please ensure that all equipment in the system is turned off.

Control panel:



1. Cross-over/Frequency control, adjustable
2. LED indicator; White="on", red="stand-by"
3. Volume control, adjustable

Input panel:

4. Sound input from amplifier speaker output (first priority use).

5. Auto Standby switch

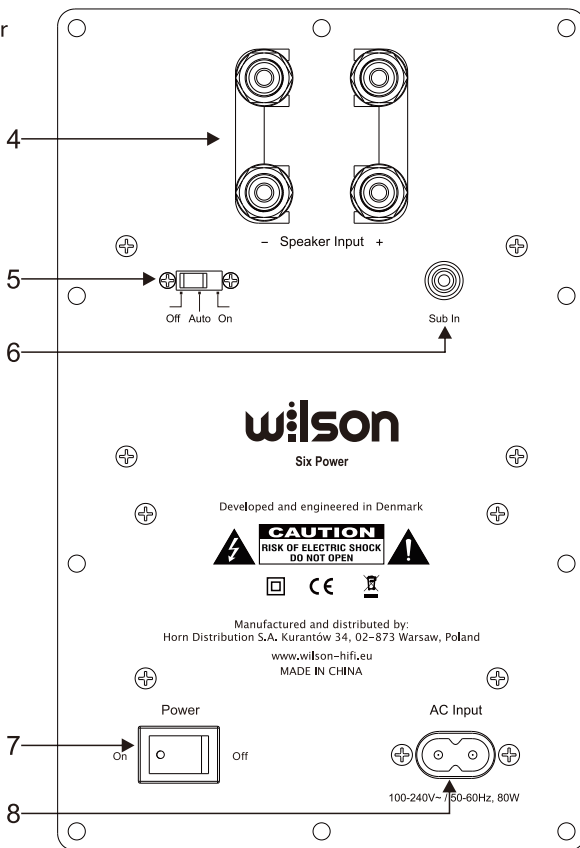
- in "AUTO" position the subwoofer will go into stand-by after not playing for 25 min.
- in "ON" position the subwoofer will remain powered on.
- in "OFF" position the subwoofer will remain in standby.

6. Sub In.

Sound input from audio source or from amplifier/AV receiver with PRE-OUT or SUB-OUT.

7. Power switch ON/OFF

8. Power input socket, notice that the power cable should be pulled from mains socket if not used for a longer period.



## Running-in period

We recommend a running-in time of your new loudspeakers of approximately 15–20 hours at normal listening level before you decide on the final positioning, during the running-in time the driveunits will settle in and perform as intended.

## Maintenance

WILSON loudspeakers are finished using high quality material. Cleaning the loudspeakers should be done with a damp cloth. Chemical cleaners should be avoided, as they may damage the finish.

Avoid touching the drive units, and do not use the loudspeakers as a flower, coffee or drinks table (risk of water or liquids being spilled into the loudspeaker).

Wilson Six Power loudspeakers require no regular maintenance.

## Troubleshooting

If no sound, check;

- that all cables are connected properly to both loudspeaker and amplifier
- that the connected amplifier is ON and volume is turned up
- that the loudspeaker gets a signal from the amplifier – check tone on most av-receivers.

## Safety Instructions

WARNING – read before use

- Please store this instruction manual for future reference.
- Do not plug into a power source and mains outlet, this could result in electric shock or fire.
- Place the unit on a solid surface.
- Do not use this product near water or moisture.
- To prevent risk of fire avoid liquids and objects enter the product.
- Do not block any ventilation openings.
- Do not install near any heat sources, such as radiators, heat registers, stoves or other appliances that produce heat.
- Servicing is required when the product has been damaged.
- Do not attempt to service this product yourself.
- Contact the manufacturer to be referred to an authorized service center near you.

# \*SPECIFICATIONS

## Wilson Six Power

(EN) SPECIFICATIONS	Six Power
Description:	Floorstanding speaker
Frequency response [+/- 3] dB [Hz]:	40-20.000 Hz
Sensitivity [2.83V/1m] [dB]:	90 dB
Impedance:	4-8 Ohm
Maximum SPL [dB]:	110 dB
Recommended amp:	50-220 Watts
Crossover Frequencies [Hz]:	700 Hz / 2.500 Hz
High Frequency Driver:	1" (25mm) soft dome
Midrange Driver(s):	1 X 6½"
Low Frequency:	1 X 6½"
Active Bass Drive Units:	2x 6½" long throw subwoofer
Inputs:	RCA Mono input
Mains voltage:	AC 100-240V, 50/60Hz
Volume:	adjustable control
Crossover Frequency:	adjustable 50-200 Hz
Output Power:	60 W (RMS) - THD@1%
System, Enclosure Type:	Bass Reflex
Connection Input(s) :	single wire
Accessories included:	Rubber feet
Dimensions (H x W x D):	1000 x 195 x 310 mm
Weight:	17 kg

Made in China

\*Specifications are subject to change without notice.

[www.wilson-hifi.eu](http://www.wilson-hifi.eu)

Made in China

Manufactured and distributed by: Horn Distribution S.A.

Kurantów 34

02-873 Warsaw, Poland

[www.horn.eu](http://www.horn.eu)

### WARRANTY

The product is under warranty according to terms set out on the warranty card issued by Horn Distribution S.A. in the country of purchase. Details are available on demand from the staff of the store where the product was purchased.

All information are subject to change without further notice.



### Disposal of Old Electrical & Electronic Equipment (Applicable in the European Union and other European countries with separate collection systems)

This symbol on the product or on its packaging indicates that this product shall not be treated as household waste. Instead it shall be handed over to the applicable collection point for the recycling of electrical and electronic equipment. By ensuring this product is disposed of correctly, you will help prevent potential negative consequences for the environment and human health, which could otherwise be caused by inappropriate waste handling of this product. The recycling of materials will help to conserve natural resources. For more detailed information about recycling of this product, please contact your local Civic Office, your household waste disposal service or the shop where you purchased the product.



## EU Declaration of conformity

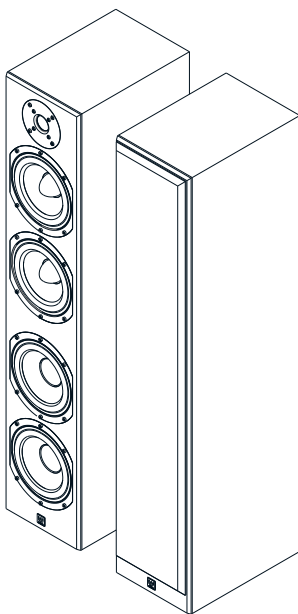
Horn Distribution S.A., manufacturer of Six Power active loudspeakers, hereby declares that this equipment is in compliance with Directives 2014/53/EU, LVD 2014/35/EU, RoHS (EU)2015/863 amending Annex II to Directive 2011/65/EU and conforms to the essential requirements of the said directives. The full text of the EU Declaration of Conformity is available at the following web address: [www.wilson-hifi.eu](http://www.wilson-hifi.eu). This declaration of conformity is issued under the sole responsibility of the manufacturer.

Dziękujemy za zakup kolumn głośnikowych Wilson SIX POWER.

Głośniki kina domowego WILSON oferują najlepszą jakość w swojej klasie. Głośniki WILSON są łatwe w instalacji i przez lata zapewnią Ci znakomitą jakość dźwięku. Przeczytaj instrukcję obsługi, aby w pełni cieszyć się produktem.

Kolumny poddawane są gruntownemu sprawdzeniu i weryfikacji w trakcie procesu produkcji i pakowania. Po rozpakowaniu należy sprawdzić, czy sprzęt nie został uszkodzony podczas transportu – zalecamy zachowanie oryginalnego pudełka wraz z materiałem opakowaniowym na potrzeby ewentualnej wysyłki w przyszłości.

Proszę zapoznać się z instrukcją obsługi, aby móc w pełni cieszyć się produktem.



Six Power



# Instrukcja bezpieczeństwa



**UWAGA** : ABY UNIKAĆ PORAZENIA PRADEM, NIE NALEŻY ZDEJMOWAĆ TYLNEJ OBUDOWY ANI NAPĘDU SUBWOOFERA. W ŚRODKU BRAK ELEMENTÓW UMOŻLIWIAJĄCYCH SAMODZIELNE SERWISOWANIE. WSZELKIE NAPRAWY POWINNY BYĆ WYKONYWANE JEDYNIEM PRZEZ WYKWAŁIFIKOWANY PERSONEL.



Świecący wskaźnik z symbolem błyskawicy umieszczonej w trójkącie równobocznym ma na celu zwrócenie uwagi użytkownika na obecność nie izolowanego "niebezpiecznego napięcia" wewnątrz obudowy, które może być wystarczające, aby stwarzać ryzyko porażenia prądem elektrycznym.



Wykryznik wewnątrz trójkąta równobocznego ma na celu zwrócenie uwagi użytkownika na ważne informacje dotyczące obsługi i konserwacji (serwisowania) w dokumentacji dołączonej do urządzenia.

## UWAGA – przeczytaj, zanim użyjesz

- Proszę przechowywać niniejszą instrukcję bezpieczeństwa do wykorzystania w przyszłości.
- Urządzenie należy umieścić na twardej powierzchni.
- Nie należy używać urządzenia w pobliżu wody czy też w wilgotnych miejscach.
- Aby zmniejszyć ryzyko pożaru lub porażenia prądem, należy unikać sytuacji w której ciecze, lub inne substancje dostają się do środka urządzenia.
- Przed przystąpieniem do czyszczenia należy odłączyć urządzenie od zasilania i czyścić je jedynie suchą szmatką.
- Nie należy zasłaniać otworów wentylacyjnych.
- Nie należy umieszczać urządzenia w zamkniętych regałach czy szafkach, które mogłyby powstrzymać dopływ świeżego powietrza do systemów wentylacyjnych, nie instalować w pobliżu źródeł ciepła, takich jak kaloryfery, grzejniki, piece lub inne urządzenia, które wytwarzają ciepło.
- Podłącz urządzenie do odpowiedniego gniazdka sieciowego oraz źródła zasilania, zgodnie ze specyfikacją, jaką przedstawia instrukcja obsługi oraz symbole na produkcie. Nie należy przeciążać gniazdek zasilania. Przeciążone gniazdzka zasilające, obciążone lub uszkodzone gniazda sieciowe, przedłużacze, pęknięte przewody lub uszkodzone izolacje stwarzają realne zagrożenie. W każdym z tych przypadków istnieje podwyższone ryzyko porażenia prądem czy też pożaru.
- Chronić kabel zasilający przed uszkodzeniami fizycznymi lub mechanicznymi, takimi jak wykręcanie, zapętlanie, ściskanie, przytraskiwanie drzwiami lub deptanie, zwłaszcza w okolicy wtyczek, punktu, w którym kabel wychodzi z urządzenia oraz przy gniazdach sieciowych. Należy okresowo sprawdzać stan kabla i jeżeli wykazuje on oznaki uszkodzenia lub zniszczenia odłączyć go, zaprzestać korzystania z urządzenia i zastąpić stary przewód przewodem zamiennym, dostarczonym przez autoryzowane centrum serwisowe. Aby odłączyć zasilanie sieciowe, należy wyciągnąć wtyczkę z gniazdka. Podczas instalowania produktu należy upewnić się, że wtyczka jest zawsze łatwo dostępna.
- W razie uszkodzenia produktu, niezbędna jest usługa serwisowania.
- Nie należy próbować naprawiać urządzenia samodzielnie.
- Otwieranie lub zdejmowanie pokryw może narazić użytkownika na porażenie prądem lub na inne niebezpieczeństwa.
- Skontaktuj się z producentem, w celu odnalezienia najbliższego, autoryzowanego centrum serwisowego.
- Odłącz urządzenie od gniazdka sieciowego, jeśli nie jest ono używane przez dłuższy okres czasu.



Niniejsze urządzenie jest urządzeniem elektrycznym klasy II lub podwójnie izolowanym. Zostało ono zaprojektowane w taki sposób, że nie wymaga bezpiecznego połączenia z uziemieniem elektrycznym.

## Ustawienie głośników

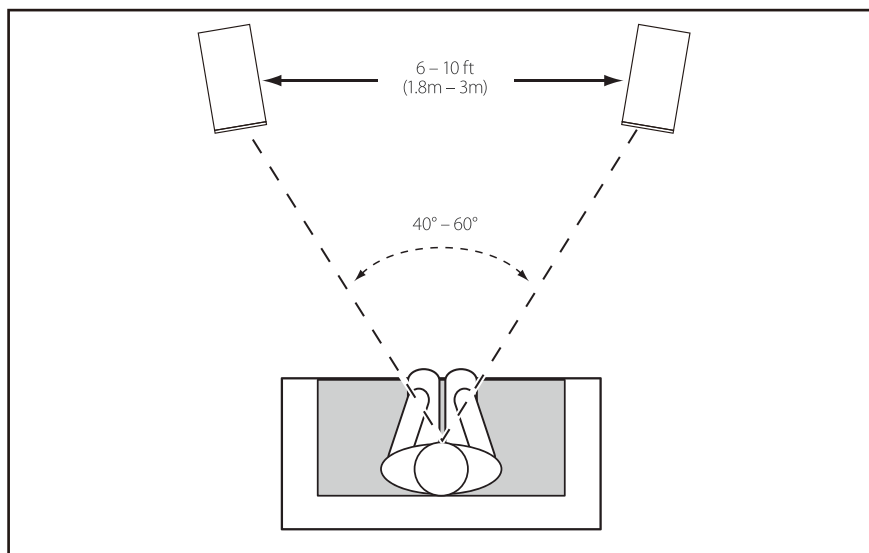
Kolumny głośnikowe Wilson Six Power mogą mieć zastosowanie zarówno w zestawach stereo, jak i w systemach kina domowego. Różne rozmieszczenie kolumn głośnikowych zazwyczaj znacznie wpływa na ich brzmienie, a ponieważ każda przestrzeń odsłuchowa jest inna, zalecamy poświęcić nieco czasu na poeksperymentowanie ze znalezieniem najlepszej lokalizacji w swojej przestrzeni odsłuchowej.

Modele Wilson Six Power przeznaczone są do postawienia na podłodze.

## ZASTOSOWANIA STEREO

Ustawienie głośników w odległości od 1,5 do 3 metrów od siebie daje najlepszy efekt stereofoniczny i scenę muzyczną.

Zalecamy, aby ustawiać kolumny w odległości co najmniej 30 cm od ścianek tylnych oraz co najmniej 50 cm od ścianek bocznych. Rozstawienie to zostało przedstawione na rys.1.



Kształt pomieszczenia wpływa na jakość przetwarzania basów, szczególnie gdy głośniki stoją w rogu pokoju.

Głośnik umieszczony bliżej tylnej ścianki będzie miał mocniejsze basy, natomiast generalnie kolumny powinny być odsunięte od ścianek bocznych, ponieważ ich powierzchnia może zaburzać stereofonię w miejscu odsłuchowym.

# ZASTOSOWANIA W KINIE DOMOWYM

Systemy kina domowego składają się zazwyczaj z kolumn przednich, kolumn bocznych i/lub tylnych do efektu przestrzennego surround, głośnika centralnego oraz aktywnego subwoofera.

## Głośniki główne lub głośniki przednie

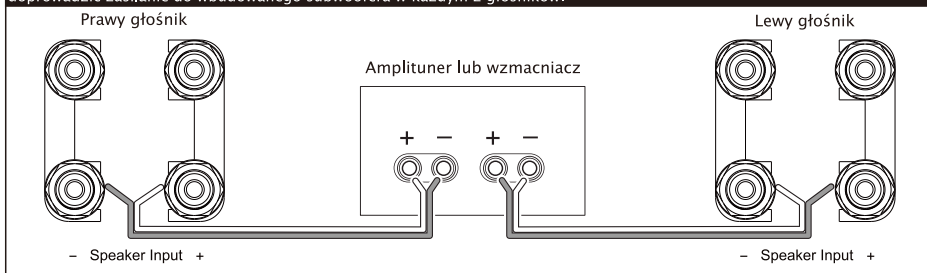
Głośniki przednie w systemie kina domowego powinny znajdować się nieco bliżej siebie, niż w przypadku 2-kanałowego zastosowania stereo, ponieważ kanały dźwięku przestrzennego mają tendencję do rozszerzania pola dźwięku. Zalecamy, aby ustawiać kolumny w odległości co najmniej 50 cm od ekranu telewizora, co najmniej 30 cm od ścianek tylnych oraz co najmniej 50 cm od ewentualnych ścianek bocznych.

## Podłączenie głośników

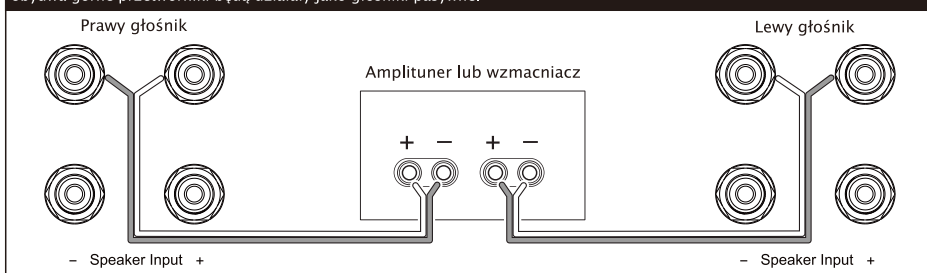
Przed przystąpieniem do podłączania kolumn, zalecamy dokładne zapoznanie się z instrukcją obsługi wzmacniacza lub amplitunera AV. Wszystkich podłączeń należy dokonywać na wyłączonym wzmacniaczu.

Rys. 2 przedstawia podłączenie.

Połączenie z aktywnym subwooferem – aby użyć aktywnego subwoofera, należy podłączyć dwie metalowe zworki pomiędzy każdą parą górnych i dolnych zacisków głośnikowych, jak pokazano na rysunku. Proszę również podłączyć kabel sieciowy, aby doprowadzić zasilanie do wbudowanego subwoofera w każdym z głośników.



Połączenie bez aktywnego subwoofera – jeśli nie zamierzają Państwo używać aktywnego subwoofera, prosimy nie podłączać metalowych zwrotek do zacisków głośnikowych. Nie należy również podłączać przewodu zasilającego. W tym przypadku obydwa górne przetworniki będą działały jako głośniki pasywne.



Dobrać do każdej kolumny przewód o odpowiedniej długości i średnicy – przewód głośnikowy jest spolaryzowany dzięki różnym kolorom obu żył albo dzięki karbowanej powierzchni lub nadrukowi na izolacji.

Rozdzielić obie zaizolowane żyły na długość około 50–60 mm. Usunąć izolację na obu końcach, pozostawiając około 15 mm nagiej żyły – skręcić żyły, aby wyeliminować odstające pasma.

Upewnić się, że zaciski dodatnie na kolumnach (oznaczone znakiem + i czerwonym kolorem) są połączone z dodatnimi zaciskami wyjściowymi na wzmacniaczu, a zaciski ujemne na kolumnach (oznaczone znakiem - i czarnym kolorem) są połączone z ujemnymi zaciskami wyjściowymi na wzmacniaczu. Nieprawidłowe podłączenie może spowodować słabe odwzorowanie dźwięku oraz straty na niskich częstotliwościach.

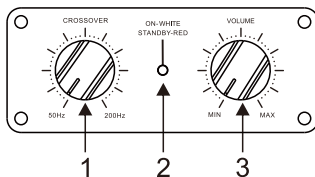
Ułożenie przewodów kolumnowych z dala od gniazdek elektrycznych zmniejszy ryzyko interferencji.

**OSTRZEŻENIE:** Nie podłączać tych przewodów do źródeł zasilania elektrycznego lub do sieci elektrycznej – może to spowodować porażenie prądem elektrycznym lub pożar.

## Panel tylny i przyłącza

Przed wykonaniem jakichkolwiek połączeń należy upewnić się, że wszystkie urządzenia w systemie są wyłączone.

Panel sterowania:



1. Zwrotnica/Regulacja częstotliwości
2. Kolor wskaźnika LED; biały = "wł.", czerwony = "stan czuwania"
3. Regulacja głośności

Panel połączeniowy:

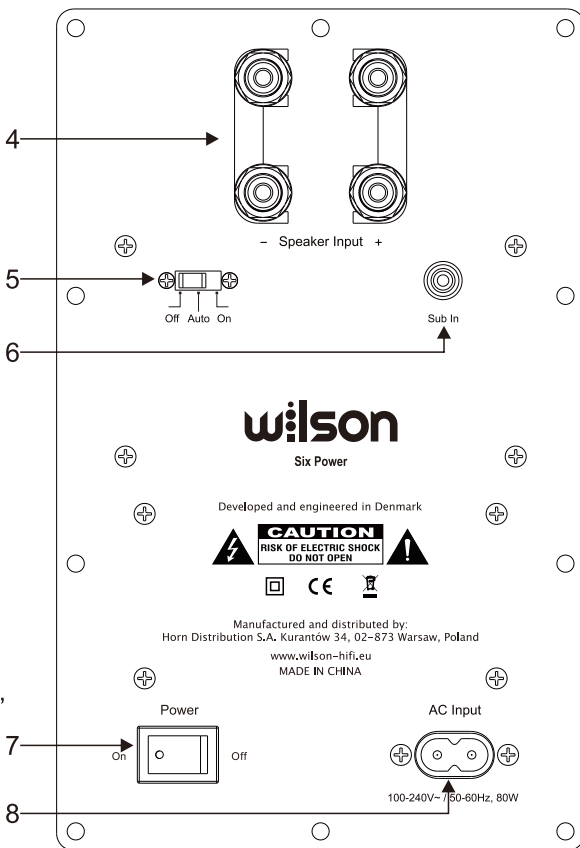
4. Wejście audio z wyjścia głośnikowego wzmacniacza (pierwszeństwo użycia).

5. Przełącznik Auto Standby
  - w pozycji "AUTO" subwoofer przejdzie w stan czuwania po 25 minutach bezczynności.
  - w pozycji "ON" subwoofer pozostanie włączony.
  - w pozycji "OFF" subwoofer pozostanie w stanie czuwania.

6. Wejście subwoofera.  
Wejście audio ze źródła audio lub ze wzmacniacza/amplitunera AV z wyjścia przedwzmacniacza (PRE-OUT) lub SUB-OUT.

7. Wyłącznik zasilania ON/OFF (Wł./Wył.)

8. Gniazdo wejściowe zasilania, należy zauważyć, że kabel zasilający powinien być wyciągnięty z gniazdka sieciowego, jeśli urządzenie nie jest używane przez dłuższy czas.



## Okres docierania

Zalecamy poddanie nowych kolumn tzw. docieraniu przez około 15–20 godzin na normalnym poziomie odsłuchu, zanim przystąpi się do ich definitywnego rozmieszczenia – w trakcie okresu docierania głośniki ułożą się, uzyskując oczekiwane możliwości brzmieniowe.

## Konserwacja

Głośniki WILSON są wykończone materiałem wysokiej jakości. Głośniki należy czyścić za pomocą wilgotnej ściereczki. Należy unikać chemicznych środków czyszczących, które mogą uszkodzić powierzchnię głośników.

Należy unikać dotykania głośników oraz nie używać kolumn jako podstawek pod rośliny lub stolików do kawy czy napojów (grozi to zalaniem wnętrza kolumny wodą lub innym płynem). Kolumny Wilson Six Power nie wymagają przeprowadzania okresowej konserwacji.

## Diagnozowanie i usuwanie usterek

W razie braku dźwięku, należy sprawdzić:

- czy wszystkie przewody są podłączone we właściwy sposób zarówno do kolumn, jak i do wzmacniacza
- czy podłączony wzmacniacz jest włączony oraz czy głośność nie jest na poziomie zerowym
- czy do kolumny wysyłany jest sygnał ze wzmacniacza – kontrolka na większości amplitunerów AV.

## Instrukcje bezpieczeństwa

**OSTRZEŻENIE** – proszę przeczytać przed rozpoczęciem użytkowania

- Proszę zachować niniejszą instrukcję w razie potrzeby skorzystania z niej w przyszłości.
- Nie podłączać tych przewodów do źródeł zasilania elektrycznego lub do sieci elektrycznej – może to spowodować porażenie prądem elektrycznym lub pożar.
- Umieścić urządzenie na stabilnej powierzchni.
- Nie używać produktu w pobliżu wody lub źródeł wilgoci.
- W celu uniknięcia zagrożenia pożarem, nie wolno dopuścić do przedostania się do wnętrza produktu płynów lub przedmiotów.
- Nie zakrywać żadnych otworów wentylacyjnych.
- Nie montować w pobliżu jakichkolwiek źródeł ciepła, takich jak grzejniki, otwory grzewcze, piecyki czy inne urządzenia generujące ciepło.
- Uszkodzony produkt należy oddać do serwisu.
- Nie próbować samodzielnego naprawiania sprzętu.
- Skontaktować się z producentem w celu uzyskania danych teleadresowych najbliższego autoryzowanego serwisu.

## \* DANE TECHNICZNE

### Wilson Six Power

(PL) SPECYFIKACJA	Six Power
Opis:	Aktywna kolumna podłogowa
Zakres częstotliwości [+/- 3] dB [Hz]:	40-20.000 Hz
Czułość [2.83 V/1 m] [dB]:	90 dB
Impedancja:	4-8 omów
Maksymalny poziom SPL [dB]:	110 dB
Rekomendowana moc wzmacniacza:	50-220 W
Częstotliwość zwrotnicy [Hz]:	700 Hz / 2 500 Hz
Przetwornik wysokotonowy:	1" (25mm) z miękką kopułką
Przetwornik nisko-średniotonowy:	1 X 6½"
Przetwornik niskotonowe:	1 X 6½"
Aktywne przetworniki niskotonowe:	2x 6½" niskotonowy o długim skoku
Wejścia:	Wejście Mono Cinch
Zasilanie:	100-240V, 50/60 Hz prąd przemienny
Głośność:	regulowana
Częstotliwość zwrotnicy:	regulowana 50-200 Hz
Moc wyjściowa:	60 W (RMS) – THD@1%
System, typ obudowy:	Bass Reflex
Wejście /-a podłączeniowe:	pojedyncze przewody
Akcesoria dołączone do zestawu:	gumowe nóżki
Wymiary (wys. x szer. x głęb.):	1000 x 195 x 310 mm
Waga:	17 kg

Wyprodukowano w Chinach

\* Dane techniczne mogą ulec zmianie bez uprzedzenia.

[www.wilson-hifi.eu](http://www.wilson-hifi.eu)

Wyprodukowano w Chinach

Wyprodukowane i dystrybuowane przez: Horn Distribution S.A.

Kurantów 34

02-873 Warszawa

[www.horn.eu](http://www.horn.eu)

#### GWARANCJA

Dla produktu obowiązują warunki gwarancji wydanej przez firmę Horn Distribution S.A. w kraju zakupu. Dokładne informacje otrzymacie Państwo zawsze w sklepie specjalistycznym, w którym dokonano zakupu urządzenia.

Zastrzega się prawo do wprowadzania zmian bez uprzedzenia.



#### Pozbywanie się zużytego sprzętu (stosowane w krajach Unii Europejskiej i w pozostałych krajach europejskich stosujących własne systemy zbiórki)

Ten symbol na produkcie lub jego opakowaniu oznacza, że produkt nie może być traktowany jako odpad komunalny, lecz powinno się go dostarczyć do odpowiedniego punktu zbiórki sprzętu elektrycznego i elektronicznego, w celu recyklingu. Odpowiednie zadysponowanie zużytego produktu zapobiega potencjalnym negatywnym wpływom na środowisko oraz zdrowie ludzi, jakie mogłyby wystąpić w przypadku niewłaściwego zagospodarowania odpadów. Recykling materiałów pomaga chronić środowisko naturalne. W celu uzyskania bardziej szczegółowych informacji na temat recyklingu tego produktu, należy skontaktować się z lokalną jednostką samorządu terytorialnego, ze służbami zagospodarowywania odpadów lub ze sklepem, w którym zakupiony został ten produkt.



## PL Deklaracja zgodności UE

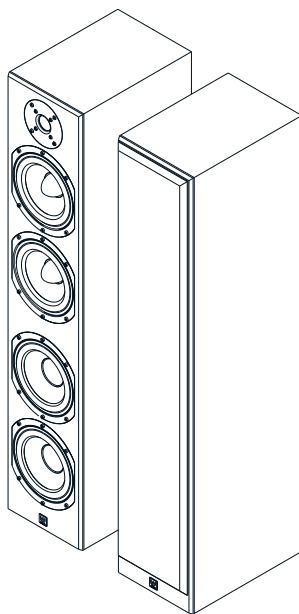
Horn Distribution S.A. producent kolumn głośnikowych aktywnych Six Power niniejszym oświadcza, że niniejsze urządzenie jest zgodne z Dyrektywami 2014/53/UE, LVD 2014/35/EU, RoHS (EU)2015/863 zmieniającą załącznik II do Dyrektywy 2011/65/EU i spełnia zasadnicze wymagania wymienionych dyrektyw. Pełny tekst Deklaracji Zgodności UE jest dostępny pod następującym adresem internetowym: [www.wilson-hifi.eu](http://www.wilson-hifi.eu). Niniejsza deklaracja zgodności wydana zostaje na wyłączną odpowiedzialność producenta.

Köszönjük, hogy Wilson SIX POWER hangfalat vásárolt.

A WILSON házimozsi hangfalak kategóriájukban a legkiválóbb minőséget kínálják. A WILSON hangfalak installálása egyszerű és éveken keresztül tökéletes hangminőséget biztosítanak. Olvassa el a használati utasítást, hogy a terméket teljes mértékben élvezni tudja.

A gyártás és a csomagolás során gondosan ellenőrizzük és vizsgálatnak vetjük alá a hangszórókat. A kicsomagolást követően kérjük ellenőrizze, hogy a szállítás közben nem keletkeztek-e károk, s javasoljuk, hogy tartsa meg az eredeti kartondobozt és a csomagoló anyagokat a jövőbeli felhasználás céljából.

Kérjük, olvassa el ezt a használati útmutatót, hogy a terméket teljes mértékben élvezni tudja.



Six Power

# Biztonsági utasítások



FIGYELEM : AZ ÁRAMÜTÉS VESZÉLYÉNEK ELKERÜLÉSE CÉLJÁBÓL NE TÁVOLÍTSA EL A HÁT LAPOT ILLETVE A MÉLYNYOMÓ MEGHAJTÓ EGYSÉGÉT. A BELSEJÉBEN NEM TALÁLHATÓK A FELHASZNÁLÓ ÁLTAL MEGJAVÍTHATÓ ALKATRÉSZEK. A JAVÍTÁSI MUNKÁKAT BÍZZA A SZAKSZERVIZRE.



Az egyenlő oldalú háromszögben található nyílhegy pulzáló jele azt jelzi a felhasználónak, hogy szigeteletlen "veszélyes feszültség" jelent meg a készülékben mely elegendő nagyságrendű lehet ahhoz, hogy áramütés veszélye álljon fenn az emberekre nézve.



Az egyenlő oldalú háromszögben található felkiáltójel azt jelzi a felhasználónak, hogy fontos üzemeltetési és karbantartási (szervizelési) utasítások találhatóak a termékhez mellékelte használati utasításban.

## FIGYELMEZTETÉS – még a használat előtt olvassa el

- Kérjük, őrizze meg a használati útmutatót későbbi használatra.
- Helyezze a készüléket egy szilárd felületre.
- Ne használja ezt a terméket víz vagy nedvesség közelében.
- A tűzveszély és áramütés elkerülése céljából ne hagyja, hogy folyadékok és egyéb tárgyak kerüljenek a termék belsejébe.
- Csatlakoztassa le a készüléket az elektromos hálózatról mielőtt nekiállna tisztítani, a tisztítást végezze el egy száraz ruha segítségével.
- Ne zárja el a szellőzőnyílásokat.
- Ne tegye zárt könyvespolcra vagy szekrénybe, ahol a levegőáramlás akadályoztatva lehet a szellőzőnyílásokon keresztül, és ne telepítse hőforrások mellé, mint pl. a radiátorok, hőtárolók, kályhák vagy egyéb olyan készülékek mellé, melyek hőt termelnek.
- Csatlakoztassa a terméket egy megfelelő áramforráshoz a hálózati aljzatba, mint ahogy azt a használati utasítás leírja, vagy pedig fel van tüntetve a terméken. Ne terhelje túl a hálózati aljzatot. A túlterhelt hálózati aljzatok, a meglazult vagy sérült hálózati csatlakozók, hosszabbítók, kopott tápkábelek vagy a kábel sérült és repedezett szigetelése veszélyt jelentenek. A fent felsoroltak bármelyike áramütést vagy tüzet okozhat.
- A hálózati kábelt védeni kell a fizikai és mechanikai sérülésektől, meg kell akadályozni, hogy becsavarodjon, meghajoljon, be legyen csípve, az ajtó rázáródjon, valaki ráléphessen, főleg a dugóra, s főleg ott ahol a kábel a termékre illetve az elektromos hálózatra csatlakozik. Rendszeresen vizsgálja meg a készülék vezetékét, és ha sérülést vagy elhasználódást tapasztal, húzza ki, ne használja tovább a készüléket, a vezetékét cseréltesse ki egy ugyanolyanra a szakszervizben. Hogy le tudja csatlakoztatni az elektromos hálózatról, húzza ki a hálózati dugót. A készülék telepítésekor ellenőrizze, hogy a hálózati dugó könnyen elérhető-e.
- Javításra akkor van szükség, ha a termék meghibásodik.
- Ne próbálja meg a készüléket saját maga megjavítani.
- A burkolat felnyitása vagy eltávolítása áramütést vagy egyéb veszélyeket vonhat maga után.
- Forduljon a gyártóhoz, aki Önt az Önhez legközelebb eső szakszervizbe irányítja majd.
- Húzza ki a dugót a hálózati aljzataból, ha hosszabb ideig nem használja a készüléket.



Ez a készülék II. osztályú vagy kettős szigetelésű elektromos készülék. Úgy van kialakítva, hogy nem igényel biztonságos csatlakozást az elektromos földeléshez.



## Hangfalak elhelyezése

A Wilson Six Power hangfalak egyaránt használhatók sztereó és házimozsi alkalmazásokhoz.

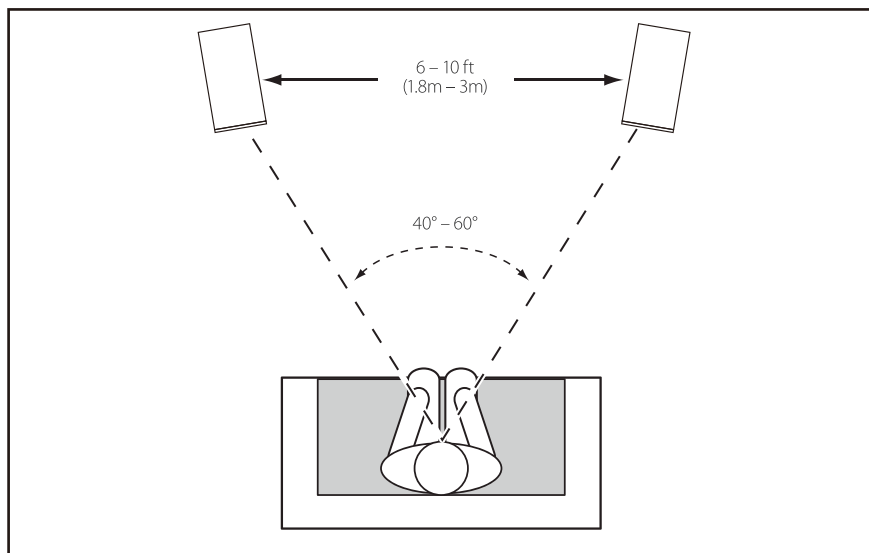
A hangfalak elhelyezésének módja általában nagy különbséget mutat a hangzásukban, és mivel nincsen két egyforma szoba, ezért azt javasoljuk, hogy töltsön egy kis időt kísérletezéssel, hogy milyen beállításban érhető el a legjobb hangminőség az Ön szobájában.

A Wilson Six Power modelleket padlón álló hangfalaknak tervezték.

## SZTEREÓ ALKALMAZÁSOK

A legjobb sztereóhatást és színpadképet a hangfalak egymástól 1,5–3 méterre való elhelyezése biztosítja.

Azt javasoljuk, hogy ezeket helyezze legalább 30 cm-re a hátsó falaktól és legalább 50 cm-re az oldalfalaktól. Az 1. ábra szemlélteti ez a felállítást.



A helyiség kialakítása a basszus hangok minőségét befolyásolja, különösen, ha a hangfalakat a szoba sarkában helyezi el.

Jobb lesz a mélyhang átvitel, ha a hangfalakat közelebb helyezi a hátsó falakhoz, de a hangszórókat általában távol kell tartani az oldalfalaktól mivel ezek a felületek befolyásolhatják a hallgatási pozícióban tapasztalt sztereó képalkotást.

# HÁZIMOZI ALKALMAZÁSOK

A házimozsi rendszerek jellemzően első hangszórókból, oldal- és/vagy hátsó surround hangszórókból, center hangszóróból és egy mélynyomóból állnak.

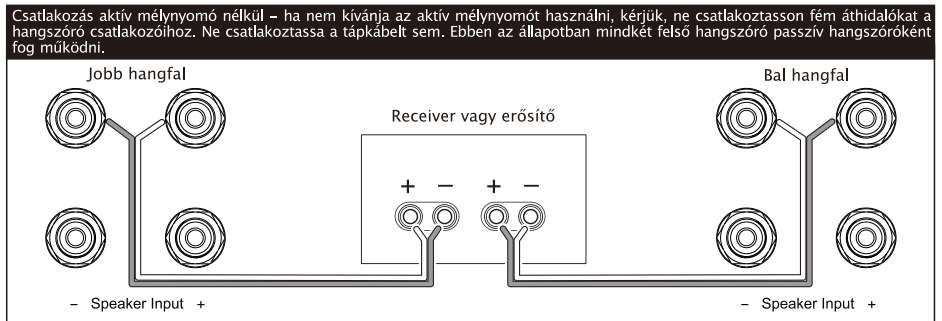
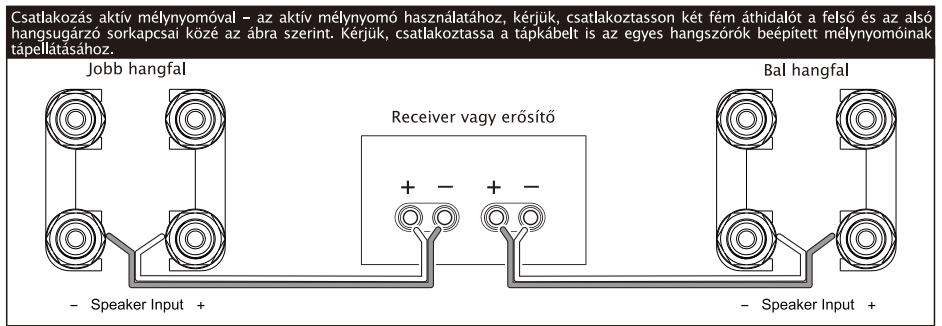
## Front hangszugárzó vagy center hangszugárzó

A házimozsi rendszerbeli első hangszórók közelebb kell hogy helyezkedjenek egymáshoz mint a 2-csatornás sztereó alkalmazásnál, mert a surround csatornák szélesítik a sztereó képalkotást. Javasoljuk, hogy ezeket helyezze el legalább 50 cm-re a TV-képernyőtől, legalább 30 cm-re a hátsó faltól, és legalább 50 cm-re az összes oldalfaltól.

## A hangfalak csatlakoztatása

Javasoljuk, hogy olvassa el az erősítő vagy AV-receiver használati utasítását, mielőtt csatlakoztatná a hangfalakat. Ki kell kapcsolni az erősítővel csatlakozó összes készüléket.

A 2. ábra mutatja a csatlakoztatást.



Válasszon egy megfelelő hosszúságú és átmérőjű kábelt mindegyik hangszóró számára – a hangszóró kábel polarizált, két különböző színű vezetékkel, vagy bordázott szigeteléssel illetve a szigetelésre nyomtatott szöveggel.

Válassza szét az íkervezetékes szigetelést kb. 50–60 mm hosszan. Távolítsa el a szigetelést mindkét végén, körülbelül 15 mm csupasz vezetékot kapva – sodorja össze a vezetékot, hogy össze tudja gyűjteni a laza szálakat.

Ügyeljen arra, hogy a hangszórók pozitív pólusai (+ jellel ellátott és piros színű) az erősítő pozitív kimeneti pólusaira csatlakozzanak, és hogy a hangszórók negatív pólusai (-jellel ellátott és fekete színű) az erősítő negatív kimeneti pólusaira csatlakozzanak. A hibás kapcsolat gyenge színpadkép alkotást és basszusvesztéséget eredményezhet.

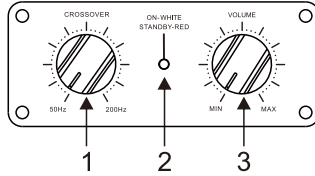
Ha a hangszóró kábeleket távol tartja a hálózati aljzatoktól, akkor ezzel csökkenti az interferenciát.

**FIGYELEM:** Ne dugja be a konnektorba és ne csatlakoztassa áramforráshoz, ugyanis ezzel áramütést vagy tüzet okozhat.

# A hátsó panel és a csatlakozások

Mielőtt bármilyen csatlakozást létesítene, győződjön meg arról, hogy a rendszer összes berendezése ki van-e kapcsolva.

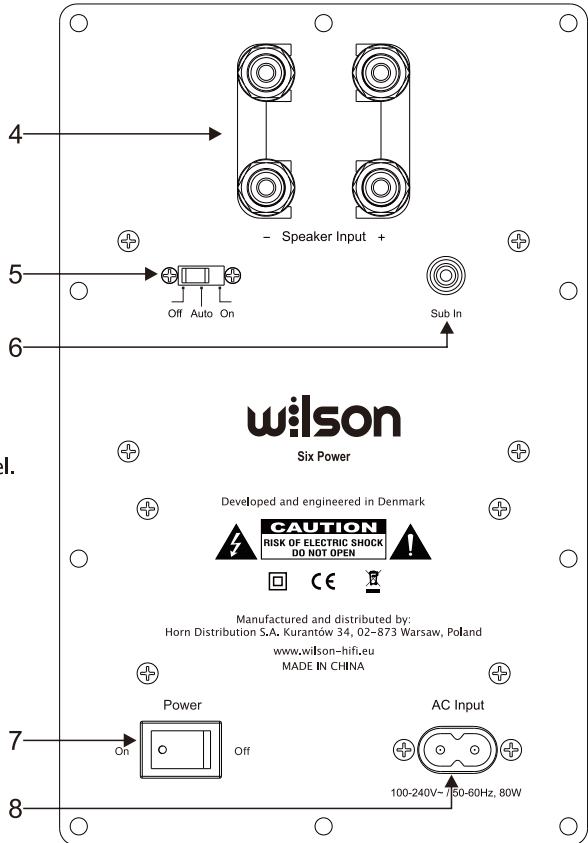
Kezelőpanel:



1. Keresztváltó / frekvenciaszabályozás, állítható
2. LED-jelző; Fehér = "be", piros = "készület"
3. Hangerőszabályzó, állítható

Csatlakozó panel:

4. Hangbemenet az erősítő hangszóró kimenetéről (elsőbbségi használat).
5. Automatikus készületi kapcsoló
  - AUTO helyzetben a mélynyomó készületi állapotba kerül, miután nem szólt 25 percig.
  - ON helyzetben a mélysugárzó továbbra is bekapcsolva marad.
  - OFF helyzetben a mélysugárzó készületi állapotban marad.
6. Sub Bemenet.  
Hangbemenet hangforrásból vagy erősítóből / AV-receiverről PRE-OUT vagy SUB-OUT kimenettel.
7. Főkapcsoló BE / KI
8. Tápfeszültség-aljzat, vegye figyelembe, hogy a hálózati kábelt ki kell húzni a hálózati aljzataból, ha hosszabb ideig nem használja a terméket.



## Bejárati időszak

Javasoljuk, hogy Ön szánjon 15–20 órát az Ön új hangfalainak bejáratására normál hangerőn, mielőtt döntene a végleges elhelyezésükről, a bejárati idő közben a meghajtó egység bejáródik majd és az Ön igénye szerint fog teljesíteni.

## Karbantartás

A WILSON hangfalak kiváló minőségű anyagból készültek. A hangfalakat nedves törlőkendővel tisztítsa. A hangfalak felületét károsítható tisztítószer használata kerülje.

Ne érjen hozzá a meghajtó egységhez, és ne használja a hangfalat mint virágállatot, kávé vagy ital asztal (fennáll annak a kockázata, hogy víz vagy folyadék behatol a hangfalba).

A Wilson Six Power hangfalak nem igényelnek rendszeres karbantartást.

## Hibaelhárítás

Ha nincs hang, ellenőrizze a következőket;

- hogy az összes kábel megfelelően csatlakozik-e mind a hangszóróhoz mind pedig az erősítőhöz
- hogy a csatlakoztatott erősítő be van kapcsolva és a hangerő be van állítva
- hogy a hangszóró jelet kap-e az erősítőtől – ellenőrizze az AV-Receiver hangszínét.

## Biztonsági utasítások

FIGYELMEZTETÉS – olvassa el a használat megkezdése előtt

- Őrizze meg a használati útmutatót későbbi használatra.
- Ne dugja be a konnektorba és ne csatlakoztassa áramforráshoz, ugyanis ezzel áramütést vagy tüzet okozhat.
- A készüléket helyezze szilárd felületre.
- Ne használja a terméket víz közelében vagy nedves környezetben.
- A tűzveszély elkerülése érdekében ne hagyja, hogy folyadék illetve bármely tárgy kerüljön a készülék belsejébe.
- Ne takarja el a szellőzőnyílásokat.
- Ne helyezze a készüléket hőforrás, például radiátor, hőtároló, kályha vagy egyéb olyan készülékek közelébe, melyek hőt termelnek.
- Javításra csak akkor van szükség, ha a termék meghibásodik.
- Ne próbálja meg a készüléket saját maga megjavítani.
- Vegye fel a kapcsolatot a forgalmazóval, aki majd az Ön közelében fekvő márkaszervizhez irányítja majd.

# \* MŰSZAKI ADATOK

## Wilson Six Power

### (HU) MŰSZAKI ADATOK

#### Leírás:

Frekvenciaátvitel:	40–20.000 Hz
Érzékenység:	90 dB
Impedancia:	4–8 Ohm
Maximális hangnyomás szint [dB]:	110 dB
Ajánlott erősítő teljesítmény:	50–220 Watt
Keresztelési frekvencia:	700 Hz / 2.500 Hz
Magas hangsugárzó:	1" (25mm) lágy dóm
Közép meghajtó(k):	1 X 6½"
Mélyszugárzó:	1 X 6½"
Aktív mélyszugárzók:	2x 6½" hosszúlökötű subwoofer
Bemenetek:	RCA Mono input
Hálózati feszültség:	AC 100–240V, 50/60Hz
Hangerő:	Szabályozható
Keresztelési frekvencia:	Állítható 50–200 Hz
Kimeneti teljesítmény:	60 W (RMS) – THD@1%
Rendszer, típus:	Bass Reflex
Bemeneti csatlakozó(k):	Egyvezetékes
Mellékelt tartozékok:	gumilábak
Méretetek (H X Sz X M):	1000 x 195 x 310 mm
Tömeg:	17 kg

Kínában készült

\* A műszaki adatok előzetes bejelentés nélkül változhatnak.

[www.wilson-hifi.eu](http://www.wilson-hifi.eu)

Kínában gyártott termék.

Gyártja és forgalmazza: Horn Distribution S.A.

Kurantów 34

02–873 Varsó, Lengyelország

[www.horn.eu](http://www.horn.eu)

### GARANCIA

A termékre a Horn Distribution S.A. által, az értékesítés országában kiadott garanciális feltételek vonatkoznak. Részletes információkat mindig abban a szakboltban kérjen, ahol a készülék vásárolta.

Az előzetes bejelentés nélküli változtatás jogát fenntartjuk.



**Feleslegessé vált elektromos és elektronikus készülékek hulladékként való eltávolítása (Az Európai Unióra és egyéb, szelektív hulladékgyűjtési rendszerrel rendelkező országokra érvényes.)**

Ez a készüléken vagy annak csomagolásán szereplő szimbólum azt jelzi, hogy a terméket tilos háztartási hulladékként kezelni. Kérjük, hogy ehelyett az elektromos és elektronikai hulladék gyűjtésére kijelölt gyűjtőhelyen adja le. A feleslegessé vált termék helyes kezelésével segít megelőzni a környezet és az emberi egészség károsodását, amely a hulladékkezelés helyes módjának figyelmen kívül hagyása esetén állna fenn. Az anyagok újrahasznosítása elősegíti a természeti erőforrások megőrzését. A termék újrahasznosításával kapcsolatos további információkat illetően forduljon a helyi önkormányzathoz, a helyi hulladékgyűjtő szolgáltatóhoz vagy ahhoz az üzlethez, amelyben a terméket vásárolta.



## EU–megfelelőségi nyilatkozat

A Horn Distribution S.A., a Six Power aktív hangszórók gyártója ezennel kijelenti, hogy ez a berendezés megfelel a 2014/53/EU, az LVD 2014/35/EU, a RoHS (EU)2015/863 irányelveknek, amelyek módosítják a 2011/65/EU irányelv II. mellékletét, és megfelel az említett irányelvek alapvető követelményeinek. Az EU–megfelelőségi nyilatkozat teljes szövege a következő internetes címen érhető el: [www.wilson-hifi.eu](http://www.wilson-hifi.eu). Ezt a megfelelőségi nyilatkozatot a gyártó kizárólagos felelőssége mellett adjuk ki.

HU

Děkujeme za nákup reproduktoru Wilson SIX POWER

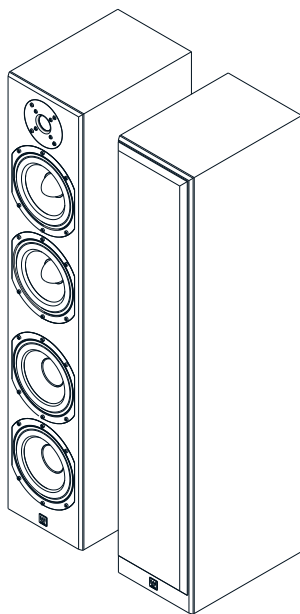
Reproduktory domácího kina WILSON nabízí nejlepší kvalitu ve své třídě.

Reproduktory WILSON umožňují snadnou instalaci a zaručí Vám znamenitou kvalitu zvuku po mnoho let. Pro úplné využití všech možností výrobku si přečtěte návod k obsluze.

Při výrobě a balení byly reproduktory pečlivě prohlédnuty a zkontrolovány.

Po rozbalení zkontrolujte, zda během přepravy nedošlo k poškození. Původní krabici a obalový materiál doporučujeme zachovat pro případnou přepravu v budoucnu.

Pro úplné využití všech možností výrobku si přečtěte, prosím, tento návod k obsluze.



Six Power

# Bezpečnostní pokyny



UPOZORNĚNÍ: PRO SNÍŽENÍ RIZIKA úrazu elektrickým proudem NESNÍMEJTE zadní panel nebo pohonnou jednotku subwooferu. Uvnitř se nenacházejí ŽÁDNÉ UŽIVATELEM OPRAVITELNÉ ČÁSTI. OPRAVY SVĚŘTE KVALIFIKOVANÝM SERVISNÍM PRACOVNÍKŮM.



Blesk se symbolem šipky uvnitř rovnostranného trojúhelníku má upozornit uživatele na přítomnost neizolovaného "nebezpečného napětí" uvnitř krytu, které může být dostatečně vysoké, aby pro osoby představovalo riziko úrazu elektrickým proudem.



Vykřičník uvnitř rovnostranného trojúhelníku má uživatele upozornit na přítomnost důležitých provozních pokynů a pokynů k údržbě (servisu) uvedených v dokumentaci doprovázející tento výrobek.

## POZOR – před použitím si přečtěte

- Uložte si prosím tento návod pro pozdější použití.
- Umístěte jednotku na pevném povrchu.
- Nepoužívejte tento výrobek v blízkosti vody nebo vlhkosti.
- Aby se předešlo nebezpečí vzniku požáru nebo úrazu elektrickým proudem, zabraňte tekutinám a předmětům v přístupu do výrobku.
- Před čištěním odpojte tento výrobek ze síťové zásuvky a čistěte ho pouze suchým hadříkem.
- Nezakrývejte žádné větrací otvory.
- Nevkládejte ho do uzavřené knihovny nebo skříňky, která může zabránit vzduchu v proudění jeho ventilačními otvory a neinstalujte ho v blízkosti jakýchkoli zdrojů tepla, jako jsou radiátory, regulátory tepla, kamna nebo jiných přístrojů, které produkují teplo.
- Zapojte výrobek ke správnému napájecímu zdroji a síťové zásuvce, jak je popsáno v návodu k obsluze nebo podle označení na výrobku. Nepřetěžujte síťové zásuvky. Přetížené síťové zásuvky, uvolněné nebo poškozené síťové zásuvky, prodlužovací šňůry, roztržené napájecí šňůry, nebo poškozená či prasklá izolace vodiče jsou nebezpečné. Cokoliv z tohoto by mohlo vést k úrazu elektrickým proudem nebo požáru.
- Chraňte napájecí kabel před špatným fyzickým nebo mechanickým zacházením, jako je například zkroucení, zauzlování, sevření, přivření ve dveřích nebo chůze po něm, zejména v okolí zástrček a míst, kde vychází z výrobku, či síťových zásuvek. Pravidelně kontrolujte kabel vašeho přístroje a pokud jeho vzhled naznačuje poškození nebo zhoršení stavu, odpojte ho, přestaňte zařízení používat a nechte kabel vyměnit za identický náhradní díl autorizovaným servisním střediskem. Chcete-li odpojit napájení ze sítě, vytáhněte zástrčku kabelu. Při instalaci výrobku se ujistěte, že zásuvka je snadno přístupná.
- V případě poškození výrobku je nutný servis.
- Nepokoušejte se tento výrobek opravovat sami.
- Otevření nebo odstranění krytů vás může vystavit nebezpečnému napětí nebo jiným nebezpečím.
- Obratě se na výrobce, aby vás odkázal na autorizované servisní středisko ve vašem okolí.
- Pokud není výrobek delší dobu používán, odpojte ho ze síťové zásuvky.



Tento spotřebič je elektrický spotřebič třídy II nebo s dvojitou izolací. Je navržen tak, aby nevyžadoval bezpečné připojení k elektrickému uzemnění.

## Umístění reproduktorů

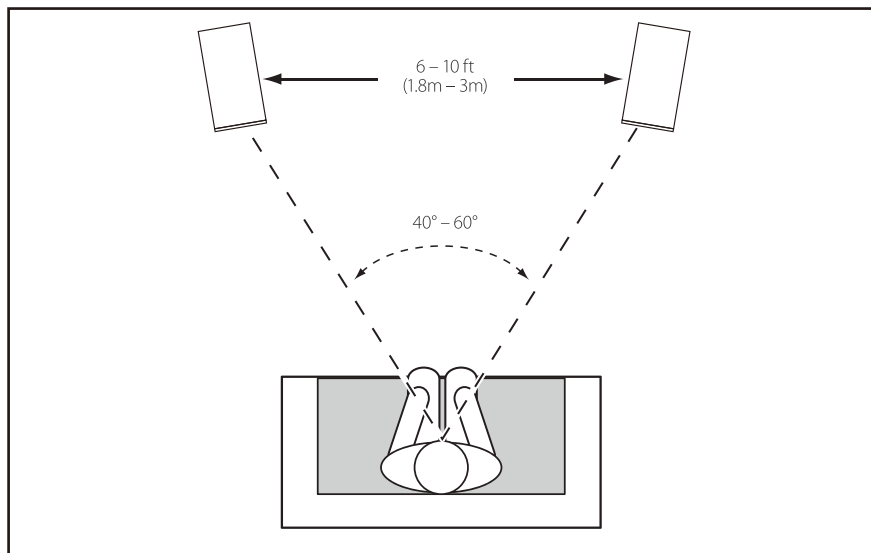
Reproduktory Wilson Six Power lze použít jak pro stereofonní aplikace, tak pro aplikace v rámci systémů domácího kina. Rozdíly v rozmístění reproduktorů mohou obvykle zapříčinit značné rozdíly v jejich znění. Vzhledem k tomu, že poslechové místnosti nejsou všechny stejné, doporučujeme, abyste věnovali trochu času experimentování s tím, které umístění reproduktorů je ve Vaší poslechové místnosti nejlepší.

Modely Wilson Six Power jsou určeny pro postavení na podlaze.

## STEREO APLIKACE

Umístění reproduktorů ve vzdálenosti od 1,5 do 3 metrů od sebe vytváří nejlepší hudební scénérii a skutečný stereofonní efekt.

Reproduktory doporučujeme umístit nejméně 30 cm před zadní stěnou a alespoň 50 cm od bočních stěn. Toto uspořádání je znázorněno na Obr. 1.



Tvar místnosti ovlivňuje kvalitu vykreslení basů, zejména když jsou reproduktory umístěny v rohu pokoje.

Po přesunutí reproduktoru blíže k zadní stěně dojde k zesílení basové odezvy, nicméně reproduktory by se ve všeobecnosti měly nacházet v dostatečné vzdálenosti od bočních stěn, protože tyto povrchy mohou ovlivnit stereofonní dojem v poslechové místnosti.



# APLIKACE DOMÁČÍHO KINA

Systémy domácího kina typicky sestávají z předních reproduktorů, bočních a/nebo zadních prostorových reproduktorů, centrálního reproduktoru a subwooferu.

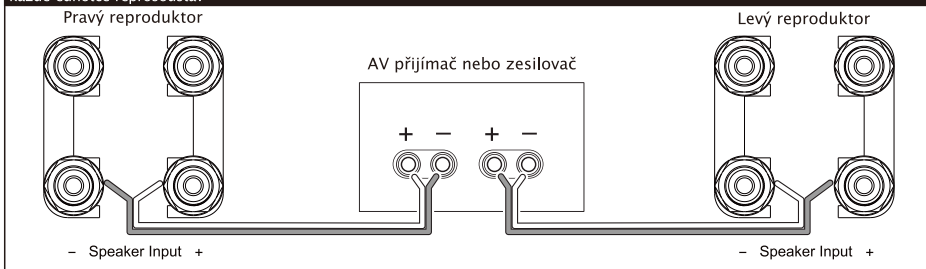
## Hlavní nebo přední reproduktory

Přední reproduktory by se měly v případě domácího kina nacházet blíže k sobě než je tomu v případě 2-kanálových stereo aplikací, protože prostorové kanály mají tendenci zvukový dojem rozšiřovat. Doporučujeme, aby byly umístěny alespoň 50 cm od TV obrazovky, nejméně 30 cm od zadní stěny a nejméně 50 cm od jakékoliv jiné stěny.

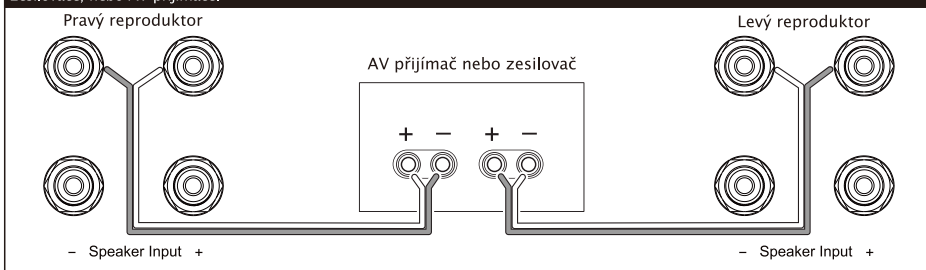
## Zapojení reproduktorů

Před připojením reproduktorů doporučujeme, abyste se pečlivě obeznámili s obsahem návodu k použití Vašeho zesilovače nebo AV přijímače. Všechny spojení je nutno vykonat před zapnutím zesilovače. Zapojení znázorňuje Obr. 2.

Propojení s aktivním subwooferem – jak je na obrázku ukázáno, připojte dva dodávané kovové můstky s terminály výškových a středobasových měničů reproduktoru. Zároveň připojte napájecí kabel do vstupu napájení vestavěného aktivního subwooferu v každé ednotce reproduktoru



Propojení bez provozu reproduktoru v režimu aktivního subwooferu – přibalené kovové můstky nepoužívejte, stejně jako přiložený napájecí kabel. Při tomto propojení se reproduktory chová jako zcela pasivní a předpokládá napájení měničů z připojeného zesilovače, nebo AV přijímače.



Pro každý reproduktor zvolte kabel vhodné délky a vhodného průměru – reproduktorový kabel je polarizován, s dvěma žilami různé barvy, případně s žebrem nebo vytištěným textem na izolaci. Žilky i s izolací oddělte na délce asi 50–60 mm. Z obou konců odstraňte izolaci tak, abyste získali přibližně 15 mm holého drátu – drát zakruťte abyste shromáždili všechny drátky.

Zkontrolujte, zda jsou kladné konektory reproduktorů (červené barvy označené znakem +) připojeny ke kladným výstupním svorkám zesilovače, a zda jsou záporné konektory reproduktorů (černé barvy označené znakem -) připojeny k záporným výstupním svorkám zesilovače. Nesprávné zapojení může být příčinou špatné reprodukce zvuku a ztráty basů.

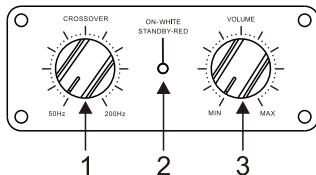
Rušivé vlivy lze zredukovat vedením reproduktorových kabelů daleko od elektrických zásuvek.

**VAROVÁNÍ:** Nezapojte do zásuvky napájecích zdroje nebo sítě, poněvadž by to mohlo vést k úrazu elektrickým proudem nebo k požáru.

## Zadní panel a propojení.

Před začátkem jakéhokoliv propojování se přesvědčte, že jsou všechny přístroje v řetězci vypnuty

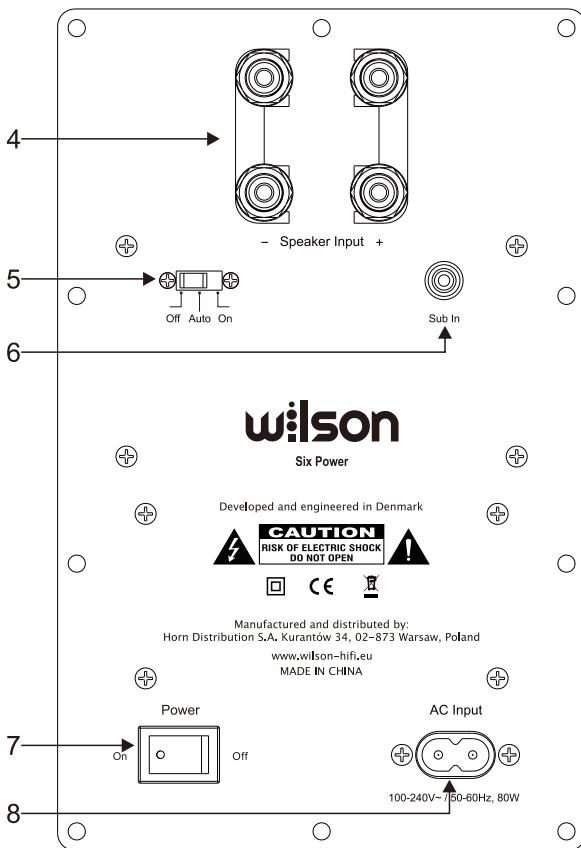
Ovládací panel:



1. nastavitelná výhybka a frekvenční charakteristika
2. LED indikace: Bílá = zapnuto, Červená – pohotovostní stav
3. nastavitelná úroveň hlasitosti

Připojovací panel:

4. Doporučený vstup z reproduktorového výstupu zesilovače
5. Přepínač automatického modu zapnutí
  - v pozici Auto se subwoofer uvede do pohotovostního modu za cca 25 minut
  - v pozici On bude subwoofer neustále zapnutý
  - v pozici Off je subwoofer neustále vypnutý
6. Sub In – vstup pro připojení signálového kabelu z výstupu SUB-OUT nebo PRE-OUT zesilovače nebo AV přijímače
7. ON/OFF – zapnutí/vypnutí
8. Napětová zásuvka – v případě dlouhodobého nevyužívání aktivního režimu provozu reprosoustav by měl být kabel napájení odpojen ze zásuvky



## Doba záběhu

Dříve než rozhodnete o konečném umístění reproduktorů, pro nové reproduktory doporučujeme dobu záběhu přibližně 15–20 hodin při normální hladině poslechu. Během záběhové doby se pohonné jednotky reproduktorů uloží a měly by začít fungovat tak, jak bylo zamýšleno.

## Údržba

Reproduktory WILSON jsou potaženy materiálem vysoké kvality. Reproduktory čistěte pomocí navlhčeného hadříku. Nepoužívejte chemické čisticí prostředky, které mohou povrch reproduktorů poškodit.

Pohonných jednotek se nedotýkejte a reproduktory nepoužívejte jako stojany pod květiny, nebo jako stolek na kávu nebo jiné nápoje (hrozí riziko vniknutí vody nebo jiných tekutin dovnitř reproduktorů).

Reproduktory Wilson Six Power nevyžadují žádnou pravidelnou údržbu.

## Řešení problémů

Není-li slyšet žádný zvuk, zkontrolujte;

- zda jsou všechny kabely správně zapojeny jak v reproduktorech, tak i v zesilovači
- zda je připojený zesilovač zapnut a zda je na něm zapnuta hlasitost
- zda reproduktor dostává ze zesilovače signál – u většiny AV přijímačů třeba zkontrolovat tón.

## Bezpečnostní instrukce

UPOZORNĚNÍ – přečíst před použitím

- Tento návod, prosím, uschovejte pro případně použití v budoucnu.
- Nezapojujte do zásuvky napájecího zdroje nebo napájecí sítě, poněvadž by to mohlo vést k úrazu elektrickým proudem nebo k požáru.
- Jednotku umístěte na pevný povrch.
- Zařízení nepoužívejte v blízkosti zdroje vody nebo vlhkosti.
- Aby se předešlo nebezpečí požáru, nedovolte aby se do zařízení dostaly voda nebo jiné předměty.
- Neblokujte ventilační otvory.
- Zařízení nemontujte v blízkosti zdrojů tepla, např. radiátorů, regulátorů tepla, kamen, nebo jiných zařízení produkujících teplo.
- Servis je nutný pouze v případě dojde-li k poškození zařízení.
- Zařízení se nepokoušejte opravovat sami.
- Obratě se na výrobce, od kterého získáte informace o nejbližším autorizovaném servisním středisku.

# \* TECHNICKÉ ÚDAJE

## Wilson Six Power

### (CZ) SPECIFIKACE

#### Popis:

Frekvenční odezva [+/- 3] dB [Hz]:	40–20.000 Hz
Citlivost [2,83 V/lm] [dB]:	90 dB
Impedance:	4–8 Ohm
Maximum SPL [dB]:	110 dB
Doporučený výkon zesilovače:	50–220 Watt
Dělicí frekvence [Hz]:	700 Hz / 2.500 Hz
Vysokofrekvenční měnič:	1" (25mm) soft dome
středové měniče:	1 X 6½"
Nízkofrekvenční měnič:	1 X 6½"
Aktivní basový měnič:	2x 6½" long throw subwoofer
Vstupy:	Mono input RCA
Napájecí napětí:	AC 100–240V, 50/60Hz
Hlasitost:	nastavitelna regulace
Dělicí frekvence:	nastavitelna 50–200 Hz
Výstupní výkon:	60 W (RMS) – THD@1%
Systém, konstrukce:	Bass Reflex
Připojovací vstupy:	jeden drat
Dodávané příslušenství:	gumové nožky
Rozměry (V x Š x H):	1000 x 195 x 310 mm
Hmotnost:	17 kg

Vyrobena v Číně

\* Technické údaje se mohou změnit bez předchozího upozornění.

[www.wilson-hifi.eu](http://www.wilson-hifi.eu)

Vyrobena v Číně

Vyrábí a distribuuje: Horn Distribution S.A.

Kurantów 34

02–873 Varšava, Polsko

[www.horn.eu](http://www.horn.eu)

### ZÁRUKA

Na výrobek se vztahují záruční podmínky vydané firmou Horn Distribution S.A. v zemi nákupu. Podrobné informace Vám vždy poskytnou ve specializované prodejně, v níž jste zařízení koupili.

Právo na provádění změn bez předchozího upozornění vyhrazeno.



### Likvidace starých elektrických a elektronických zařízení (Platí v Evropské unii a dalších evropských zemích se systémy odděleného sběru odpadu)

Tento symbol na produktu nebo jeho obalu značí, že s tímto produktem nesmí být nakládáno jako s domovním odpadem.

Tento produkt musí být odevzdán na příslušném sběrném místě zajišťujícím recyklaci elektrických a elektronických zařízení.

Když zajistíte správnou likvidaci tohoto produktu, pomůžete předejít možným negativním dopadům na životní prostředí a zdraví lidí, ke kterým by mohlo dojít při nevhodném způsobu jeho likvidace. Recyklací materiálů pomůžete šetřit přírodní zdroje.

Podrobné informace o recyklaci tohoto výrobku vám poskytne příslušný úřad místní samosprávy, technické služby nebo obchod, ve kterém jste tento výrobek zakoupili.



## EU prohlášení o shodě

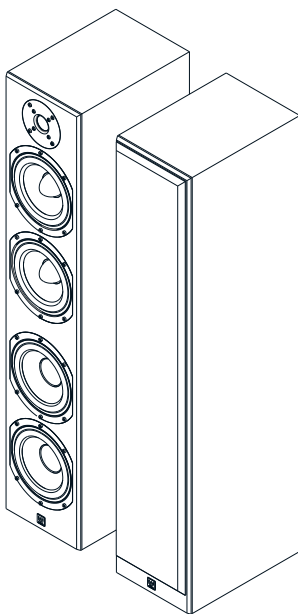
Společnost Horn Distribution S.A., výrobce aktivních reproduktorů Six Power, tímto prohlašuje, že toto zařízení je v souladu se směrnicemi 2014/53/EU, LVD 2014/35/EU, RoHS (EU)2015/863, kterou se mění příloha II směrnice 2011/65/EU, a splňuje základní požadavky uvedených směrnic. Úplné znění EU prohlášení o shodě je k dispozici na této internetové adrese: [www.wilson-hifi.eu](http://www.wilson-hifi.eu). Toto prohlášení o shodě je vydáno na výhradní odpovědnost výrobce.

Dėkojame, kad įsigijote Wilson SIX POWER kolonėles.

Wilson garsiakalbiai siūlo geriausią kokybę savo klasėje naudojantis stereo ar namų kino perklausai. WILSON garso kolonėles suprojektuotos taip, kad galėtumėte paprastai pajungti ir kuri ilgus metus užtikrins puikią garso kokybę. Prašome perskaitykite vartotojo instrukciją, kad galėtumėte tinkamai naudotis šiuo produktu.

Gamybos ir pakavimo metu garso kolonėlės buvo kruopščiai patikrintos. Išpakavę pirkinį, patikrinkite, ar jos nebuvo sugadintos transportavimo metu. Patariame palikti dėžę, į kurią prietaisas buvo supakuotas, ir visą kitą pakuotę tam, kad ją būtų galima panaudoti, jeigu kolonėles reikėtų išsiųsti atgal.

Norėdami naudotis visomis gaminio savybėmis, atidžiai perskaitykite šią instrukciją.



Six Power

# Saugą liečiančios instrukcijos



DĖMESIO: NORĖDAMI SUMAŽINTI ELEKTROS SMŪGIO RIZIKĄ, NENUIMKITE GALINIO SKYDELIO ARBA ŽEMŲ DAŽNIŲ GARSIAKALBIO. ĮRENGINIO VIDUJE NĖRA DALIŲ, KURIAS VARTOTOJAS GALĖTŲ TAISYTI PATS. REMONTO DARBUS TURI ATLIKTI TIK ATITINKAMAS KVALIFIKACIJAS TURINTYS ASMENYS.



Žaibo blyksnio simbolis lygiakraščiame trikampyje įspėja vartotoją apie neizoliuotą viduje esančią „pavojingą įtampą“, kuri gali būti pakankamai stipri ir kelti elektros smūgio pavojų žmonėms.



Lygiakraščiame trikampyje esantis šauktukas informuoja vartotoją apie prie gaminio pridėtą svarbią prietaiso darbą ir jo priežiūrą (remontą) liečiančią instrukciją.

## DĖMESIO! Prieš naudojimą perskaitykite.

- Šios instrukcijos neišmeskite tam, kad galėtumėte ja pasinaudoti ateityje.
- Prietaisą pastatykite ant stabilaus pagrindo.
- Nenaudokite gaminio netoli vandens ar drėgnoje vietoje.
- Stengdamiesi išvengti gaisro ar elektros smūgio, saugokite, kad į prietaiso vidų nepatektų skystis ar pašaliniai daiktai.
- Prieš valydami, išjunkite prietaisą iš elektros tinklo ir valykite jį tik sausa šluoste.
- Neuždenkite jokių ventilacijos angų.
- Prietaiso nestatykite uždaroje spintoje ar spintelėje, kurioje būtų blokuojamas laisvas oro srauto iš ventilacijos angų judėjimas; jo taip pat nestatykite netoli šilumos šaltinių, pvz., radiatorių, šildančių aparatų, krosnių ar kitų šilumą išskiriančių įrenginių.
- Prietaisą įjunkite į tinkamą elektros maitinimo šaltinį ir elektros lizdą taip, kaip nurodyta naudojimo instrukcijoje arba ant gaminio. Neperkraukite elektros maitinimo lizdo. Pavojų kelia perkrauti, kabantys ar sugadinti elektros maitinimo lizdai, ilgikliai, perdege laidai, pažeista arba įtrūkusi vielos izoliacija. Bet kuri iš šių sąlygų gali sukelti elektros smūgį arba gaisrą.
- Saugokite elektros maitinimo laidą nuo fizinių ar mechaninių pažeidimų, pavyzdžiui, susukimo, sulenkimo, suspaudimo, uždarančios duris ar vaikščiojant ant jo; ypač saugokite vietas prie kištukų, elektros lizdo ir ties išėjimais iš prietaiso. Prietaiso laidą periodiškai tikrinkite; jei pastebėsite sugadinimą ar pažeidimą, laidą išjunkite ir prietaiso nebenaudokite. Laidą ar jo dalį pakeisti turi įgalioto techninės priežiūros centro darbuotojas. Norėdami prietaisą išjungti iš elektros tinklo, ištraukite maitinimo laido kištuką. Prietaisą montuokite taip, kad kištukas būtų lengvai pasiekiamas.
- Sugadintą prietaisą būtina pataisyti.
- Nebandykite prietaiso taisyti patys.
- Dangčių atidarymas arba nuėmimas gali kelti aukštos įtampos arba kitokį pavojų.
- Kreipkitės į gamintoją, kuris nukreips Jus į artimiausią autorizuotą remonto centrą.
- Jeigu prietaisas nebus naudojamas ilgesnį laiką, išjunkite jį iš elektros tinklo.



Šis prietaisas yra II klasės arba dvigubos izoliacijos elektros prietaisas. Jis suprojektuotas taip, kad nereikalauja saugaus sujungimo su elektros įžeminimu.

## Kolonėlių statymas

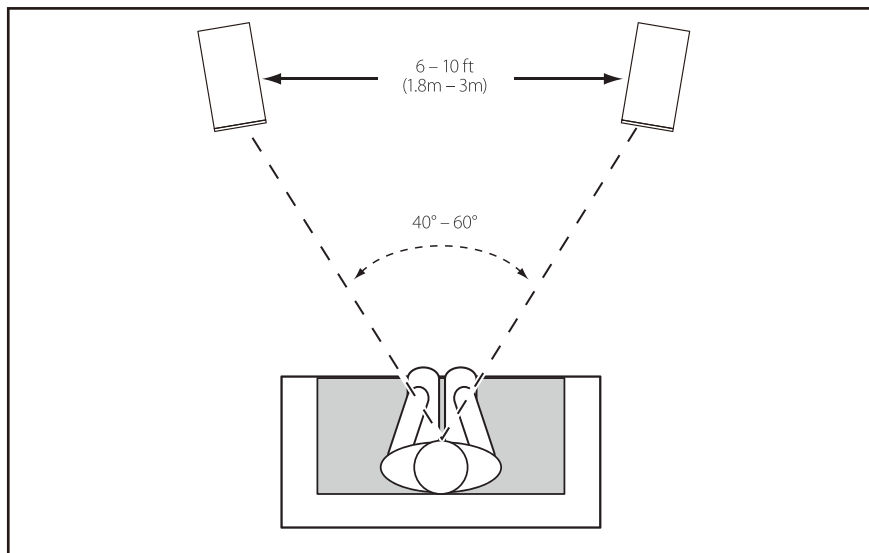
“Wilson Six Power” garso kolonėles galima naudoti stereo ir namų kino garso atkūrimui. Prietaiso vieta turi didelę įtaką garso kokybei. Kadangi garsas kiekvienoje patalpoje skamba kitaip, rekomenduojame išbandyti skirtingą kolonėlių vietą kambaryje ir tokiu būdu išsirinkti geriausią.

“ Wilson Six Power ” modelius statykite ant grindų.

## STEREO GARSAS

Pastatykite kolonėles nuo 1,5 iki 3 metrų atstumu vieną nuo kitos, tai suteikia geriausį stereo garso efektą ir muzikinę sceną.

Rekomenduojame jų padėtį pasirinkti taip, kad jos stovėtų bent 30 cm atstumu nuo galinės ir 50 cm nuo šoninės sienos. Tokia kolonėlių padėtis parodyta 1 pav.



Patalpos forma įtakoja bosų atkūrimo kokybę, ypačingai, kai kolonėlės stovi kambario kampe.

Gerą bosų garsą išgaunamas, jeigu garsiakalbis pastatytas arčiau galinės sienos, tačiau nuo šoninių sienų garso kolonėlės turi būti pastatytos atokiau, kadangi jų paviršius klausančiojo padėtyje gali pakeisti stereo efektą.

# NAMŲ KINO FUNKCIJA

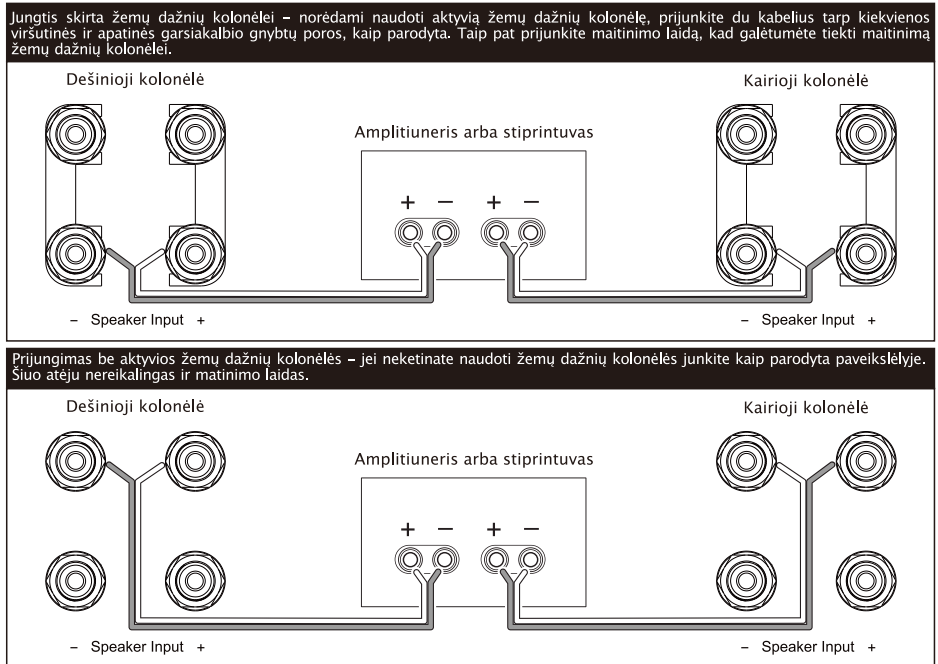
Namų kino sistemą dažniausiai sudaro priekiniai, šoniniai ir (arba) galinis erdviniai garsiakalbiai, centrinio kanalo garsiakalbis bei stiprus žemų dažnių garsiakalbis.

## Pagrindiniai arba priekiniai garsiakalbiai

Priekiniai namų kino sistemos garsiakalbiai turi stovėti arčiau vienas kito nei 2 kanalų stereo funkcijai, kadangi erdviniai kanalai dažniausiai išplečia garsą. Patariame juos pastatyti bent 50 cm atstumu nuo televizoriaus ekrano, bent 30 cm atstumu nuo galinių ir ne mažiau nei 50 cm atstumu nuo šoninių sienų.

## Kolonėlių pajungimas

Prieš pajungdami garso kolonėles, atidžiai perskaitykite turimo stiprintuvo ar AV imtuvo naudojimo instrukciją. Visi pajungimai turi būti atlikti, išjungus stiprintuvą. 2 pav. parodytas tinkamas įrenginio prijungimas.



Kiekvienam garsiakalbiui pasirinkite tinkamo ilgio ir skersmens laidą. Laidai kolonėlėms turi poliarizaciją, dvi skirtingų spalvų gyslas ar griovelį arba ant jų izoliacijos yra tekstas. Atskirkite dvi gyslas iki maždaug 50–60 mm, nuo kiekvienos dalies nuimkite izoliaciją, palikdami apie 15 mm neizoliuotos vielos galus. Užsukite vielą taip, kad neliktų jokių kabančių dalių.

Patikrinkite, ar teigiami kolonėlių gnybtai (pažymėti "+" ir raudona spalva) yra pajungti prie teigiamų stiprintuvo išvesties lizdų, o neigiami kolonėlių gnybtai (pažymėti "-" ir juoda spalva) pajungti prie neigiamų stiprintuvo išvesties lizdų. Netinkamai prijungę, galite gauti blogą skambesį ir negirdėti bosinių garsų.

Jeigu garso kolonėlių laidai bus toliau nuo AC lizdų, sumažės trikdžiai.

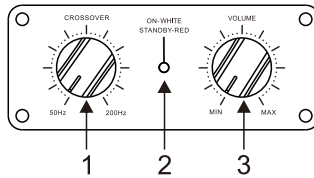
**DĖMESIO:** nejunkite į elektros srovės šaltinį ar elektros maitinimo lizdą, kadangi tai gali sukelti elektros smūgį arba gaisrą.



# Nugarėlė ir jungtys.

Prieš jungiant įsitikinkite, kad visa sistema yra išjungta.

Valdymas:



1. Filtro dažnis
2. LED indikatorius, Balta spalva – įjungta, raudona – budėjimo režime.
3. Garso valdymas, pasirinktinai

4. garso įvestis iš stiprintuvo

5. Automatinis įjungimas

- "Auto" pozicijoje žemų dažnių kolonėlė išsijungia nenaudojant po 25min.
- "ON" pozicijoje kolonėlė yra visada įjungta
- "OFF" pozicijoje žemų dažnių kolonėlė yra išjungta

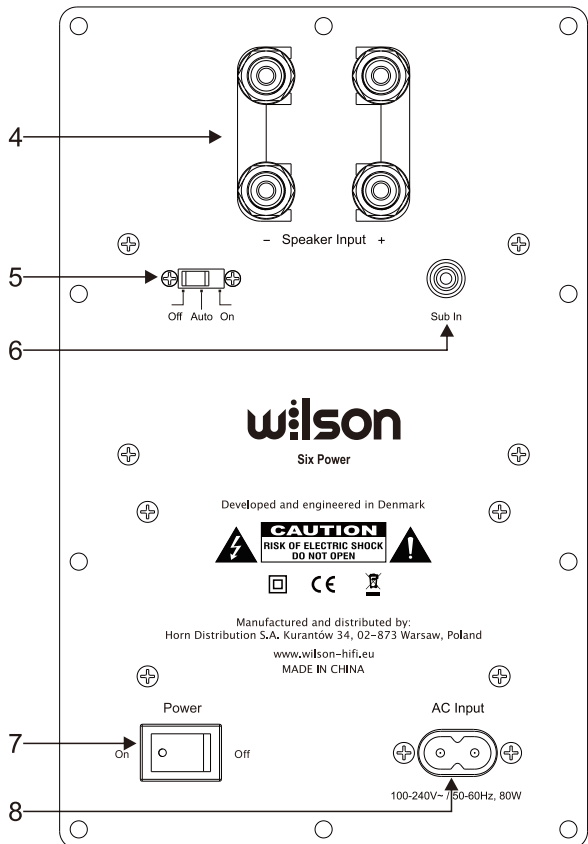
6. "Sub in"

jungtis naudojama priimti signalui iš namų kino stiprintuvo. Tai yra pagrindinė jungtis

7. Maitinimas iš rozetės įjungta/išjungta

8. Maitinimo lizdas, atkreipkite dėmesį, kad maitinimas turėtų būti ištrauktas iš maitinimo lizdo, jei yra nenaudojamas ilgesnį laiką.

Prijungimo skydelis:



## Bandomasis laikotarpis

Prieš pasirenkant galutinę garso kolonėlių padėtį, išbandykite jas normalioje klausymo padėtyje maždaug 15–20 valandų. Bandomuoju laikotarpiu garsiakalbiai prisitaikys ir pradės veikti taip, kaip buvo numatyta.

## Priežiūra

WILSON kolonėlių apdailai panaudotos aukštos kokybės medžiagos. Kolonėles reikia valyti drėgno skudurėlio pagalba. Vengti cheminių valiklių, kurie gali pažeisti kolonėlių paviršių.

WILSON kolonėlių apdailai panaudotos aukštos kokybės medžiagos. Kolonėles reikia valyti drėgno skudurėlio pagalba. Vengti cheminių valiklių, kurie gali pažeisti kolonėlių paviršių.

“Wilson Six Power” garso kolonėlėms nereikalinga nuolatinė priežiūra.

## Problemų sprendimas

Jeigu negirdite garso, patikrinkite, ar:

- visi garso kolonėlės ir stiprintuvo laidai yra tinkamai pajungti
- prijungtas stiprintuvas yra ON padėtyje, o garsas neišjungtas
- į garso kolonėlę ateina signalas iš stiprintuvo (patikrinkite toną daugumoje AV imtuvų)

## Saugą liečiančios nuorodos

DĖMESIO Prieš naudojimą perskaitykite instrukciją.

- Šią instrukciją pasilikite tam, kad galėtumėte ja pasinaudoti ateityje.
- Nejunkite į elektros maitinimo šaltinį ir elektros maitinimo lizdą, nes tai gali sukelti elektros smūgį arba gaisrą.
- Pastatykite įrenginį ant stabilaus paviršiaus.
- Nenaudokite šio gaminio netoli vandens arba drėgnoje patalpoje.
- Siekdami išvengti gaisro, saugokite, kad skysčiai ar pašaliniai daiktai nepatektų į įrenginį.
- Neuždenkite ventiliacijos angų.
- Nestatykite šalia šilumos šaltinių, pavyzdžiui, radiatorių, šilumos skaitiklių, viryklių ar kitų šilumą skleidžiančių prietaisų.
- Jeigu įrenginys buvo sugadintas, jį būtina atiduoti į techninės priežiūros centrą.
- Nebandykite šio įrenginio taisyti patys.
- Kreipkitės į gamintoją, kuris nurodys artimiausią įgaliotą techninio aptarnavimo centrą.

# \*TECHNINĖS SPECIFIKACIJOS

## Wilson Six Power

### (LT) TECHNINĖS SPECIFIKACIJOS

Aprašymas:	Six Power
Dažnių diapazonas:	Gridinės kolonėlės 40–20.000 Hz
Jautrumas:	90 dB
Nominali varža:	4–8 Ohm
Maksimalus SPL [dB]:	110 dB
Rekomenduojama stiprintuvo galia:	50–220W
Filtro dažnis:	700 Hz / 2.500 Hz
Aukštų dažnių garsiakalbis:	1" (25mm), kupolo formos
Vidutinių dažnių garsiakalbis(-iai):	1 X 6½"
Žemų dažnių garsiakalbis:	1 X 6½"
Aktyvi žemų dažnių kolonėlė:	16cm garsiakalbiai
Įvestys:	RCA Mono įvestis
Elektros tinklo įtampa:	AC 100–240V, 50/60Hz
Garso stiprumas:	reguliuojamas
Filtro dažnis:	reguliuojamas 50–200 Hz
Išvesties galia:	60 W (RMS) – THD@1%
Sistema, korpuso tipas:	atspindi žemus dažnius
Įvestys:	vienas laidas
Priedai:	guminės kojelės
Matmenys (A x P x I):	1000 x 195 x 310 mm
Svoris:	17 kg

Pagaminta Kinijoje

\*Specifikacijos gali būti keičiamos be įspėjimo.

[www.wilson-hifi.eu](http://www.wilson-hifi.eu)

Pagaminta Kinijoje

Gamina ir platina: Horn Distribution S.A.

Kurantów 34

02–873 Varšuva, Lenkija

[www.horn.eu](http://www.horn.eu)

### GARANTIJA

Šiam produktui galioja Horn Distribution S.A. garantija pagal nustatytus nuostatus, šalyje kur buvo įsigyta prekė. Detalesės informacijos visada galite teirautis parduotuvės personalo, kurioje prekė buvo nupirktą.

Pasiliekiama pokyčių teisė be ankstesnio įspėjimo.



### Atitarnavusių elektrinių ir elektroninių įrenginių utilizavimas (ši direktyva galioja tik Europos Sąjungos ir kitoms Europos šalims, kur yra taikoma rūšiuotų atliekų surinkimo sistema)

Šis ženklas ant gaminio arba ant jo įpakavimo nurodo, kad šio gaminio negalima utilizuoti kartu su buitinėmis atliekomis.

Jį reikia pristatyti į atitinkamą surinkimo punktą, kur galima priduoti antriniam perdirimimui numatytus elektrinius ir elektroninius įrenginius. Teisingai utilizuodami šį produktą padėsite išvengti potencialių neigiamų pasekmių aplinkai ir žmonių sveikatai, kurios galėtų būti dėl neteisingo atsilaisvinimo nuo šio gaminio. Perdirbant medžiagas yra tausojami gamtos ištekčiai.

Išsamesnę informaciją dėl šio gaminio antrinio perdirimimo Jums gali pateikti miesto savivaldybė, atliekų tvarkymo tarnybos atstovas arba parduotuvėje, kurioje įsigijote gaminį.



## ES atitikties deklaracija

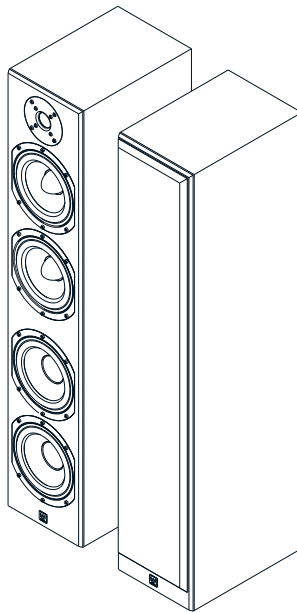
Horn Distribution S.A., "Six Power" aktyviųjų garsiakalbių gamintoja, pareiškia, kad ši įranga atitinka direktyvas 2014/53/ES, LVD 2014/35/ES, RoHS (EU)2015/863, kuria iš dalies keičiamas Direktyvos 2011/65/ES II priedas, ir esminius minėtų direktyvų reikalavimus. Visą ES atitikties deklaracijos tekstą galima rasti šiuo interneto adresu: [www.wilson-hifi.eu](http://www.wilson-hifi.eu). Už šią atitikties deklaraciją atsako tik gamintojas.

Vielen Dank für den Kauf der Lautsprecher von Wilson SIX POWER.

Heimkino –Lautsprecher von WILSON bieten die beste Qualität in ihrer Klasse. Die Lautsprecher von WILSON sind einfach zu installieren und bieten über die Jahre eine hervorragende Klangqualität. Lesen Sie die Anleitung, um das Produkt bestens zu verstehen und genießen.

Bei der Produktion und Verpackung haben wir die Lautsprecher sorgfältig geprüft und kontrolliert. Nachdem Sie die Lautsprecher ausgepackt haben, prüfen Sie sie bitte auf eventuelle Transportschäden. Wir empfehlen Ihnen den Originalkarton und das Verpackungsmaterial für einen eventuellen Versand in Zukunft aufzuheben.

Bitte lesen Sie sich die Bedienungsanleitung durch, um das Produkt in vollen Zügen nutzen zu können.



Six Power

# Sicherheitshinweise



ACHTUNG: UM DAS RISIKO EINES STROMSCHLAGS ZU VERRINGERN, NEHMEN SIE NICHT DIE HINTERPLATTE ODER DAS ANTRIEBSSYSTEM DES SUBWOOFERS HERAUS. IM INNEREN DES GEHÄUSES BEFINDEN SICH KEINE DURCH DEN ANWENDER ZU WARTENDEN TEILE. LASSEN SIE DIE WARTUNG DURCH EINEN QUALIFIZIERTEN FACHPERSONAL DURCHFÜHREN:



Das Blitzsymbol mit Pfeilkopf in einem Dreieck ist ein Warnhinweis, der den Besitzer vor nicht isolierter „gefährlicher Spannung“ im Inneren des Gehäuses warnen soll, die ausreichen kann, um einen elektrischen Schlag zu verursachen.



Das Ausrufezeichen innerhalb eines gleichseitigen Dreiecks soll den Anwender auf wichtige Bedienungs- und Wartungsanweisungen (Instandhaltungsanweisungen) in diesem Benutzerhandbuch des Geräts aufmerksam machen.

## WARNHINWEIS – Lesen Sie sich die Anweisungen durch bevor Sie das Gerät nutzen

- Heben Sie die Bedienungsanleitung zum künftigen Nachschlagen auf.
- Platzieren Sie das Gerät auf einer stabilen Fläche.
- Benutzen Sie das Gerät nicht in der Nähe von Wasser oder Feuchtigkeit.
- Um Risiken von Feuer auszuschließen, vermeiden Sie, dass Flüssigkeit oder Fremdkörper in das Gerät gelangen.
- Ziehen Sie den Netzstecker des Geräts vor dem Reinigen aus der Steckdose und reinigen Sie das Gerät nur mit einem trockenen Tuch.
- Verdecken Sie keine Ventilationsöffnungen.
- Stellen Sie das Gerät in keinen geschlossenen Bücherregal oder Schrank, bei dem der Luftstrom zu den Lüftungsöffnungen behindert wird und stellen Sie es auch nicht in der Nähe von Wärmequellen, wie Heizkörpern, Heizregistern, Öfen und anderen Geräten, die Hitze abstrahlen, auf.
- Schließen Sie das Gerät an eine ordnungsgemäße Stromquelle an, indem Sie den Stecker in eine Netzsteckdose stecken, wie in der Bedienungsanleitung beschrieben oder auf dem Gerät markiert. Überlasten Sie keine Steckdosen. Überlastete Steckdosen, lose oder beschädigte Steckdosen, Verlängerungskabel, gerissene, beschädigte Netzkabel oder Netzkabel mit einer beschädigten Isolierung sind gefährlich. Die können zu einem Stromschlag oder Brand führen.
- Schützen Sie das Netzkabel, insbesondere am Stecker, Geräteausgang und der Steckdose, vor physischen oder mechanischen Beschädigungen, indem Sie darauf achten, dass es nicht verdreht, geknickt, gequetscht, in der Tür eingeklemmt oder dass nicht darauf getreten wird. Prüfen Sie regelmäßig das Netzkabel Ihres Geräts und wenn es Anzeichen einer Beschädigung aufweist oder sich sein Zustand verschlechtert hat, nehmen Sie den Stecker aus der Steckdose, nutzen Sie das Gerät nicht mehr, und ersetzen Sie das Kabel durch einen gleichen Ersatzkabel aus einer autorisierten Servicestelle. Um das Gerät vom Stromnetz zu trennen, ziehen Sie den Netzstecker aus der Steckdose. Beim Aufstellen des Geräts, vergewissern Sie sich, dass der Stecker leicht zugänglich ist.
- Reparaturen sind erforderlich, wenn das Gerät beschädigt ist.
- Versuchen Sie nicht, das Gerät selbst zu warten.
- Sie können durch das Öffnen oder Abnehmen des Gehäuses gefährlichen Spannungen oder anderen Gefahren ausgesetzt werden.
- Wenden Sie sich an den Hersteller, um Informationen zur autorisierten Servicestelle in Ihrer Nähe zu erhalten.
- Ziehen Sie den Netzstecker aus der Steckdose, wenn Sie das Gerät für einen längeren Zeitraum nicht in Betrieb nehmen.



Dieses Gerät ist ein elektrisches Gerät der Klasse II oder doppelt isoliert. Er ist so konstruiert, dass er keine sichere Verbindung zur elektrischen Erde benötigt.

## Einstellung der Lautsprecher

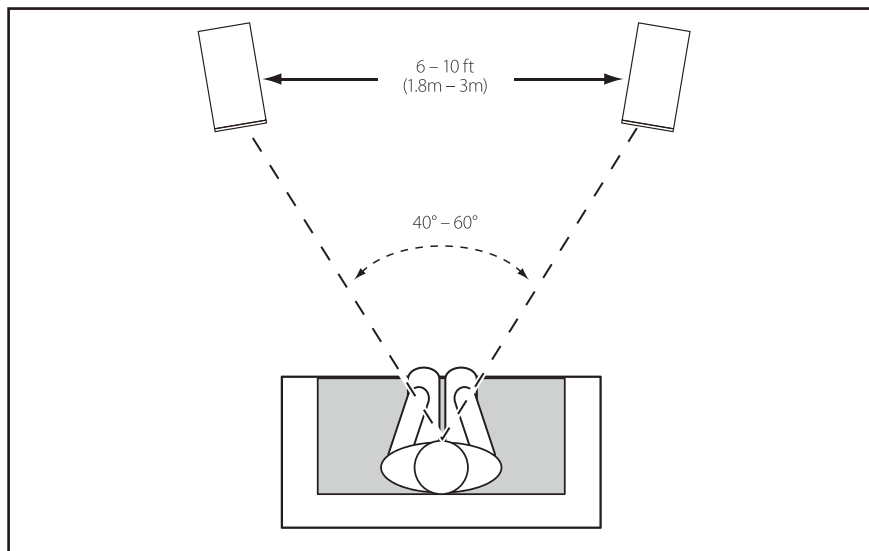
Die Lautsprecher von Wilson können sowohl für Stereo- als auch für Heimkino-Anwendungen verwendet werden. Eine unterschiedliche Aufstellung der Lautsprecher kann in der Regel einen großen Unterschied der Klangqualität ausmachen und da jeder Hörraum anders ist, empfehlen wir, dass Sie einige Zeit damit verbringen verschiedene Lautsprecherpositionen auszuprobieren, um festzustellen, welche Aufstellung in Ihrem Hörraum am besten ist.

Wilson Six Power sind Standlautsprecher für den Boden.

## STEREOANWENDUNGEN

Um den besten Stereoeffekt und Klangbild zu erreichen sollten die Lautsprecher mit einem Abstand von 1,5 bis 3 Meter von einander platziert werden.

Wir empfehlen Ihnen die Lautsprecher in einem Abstand von mindestens 30cm von der Rückwand und mindestens 50 cm von den Seitenwänden aufzustellen. Abb.1 zeigt die richtige Aufstellung.



Der Basston (Klang) wird von der Form des Raumes beeinflusst insbesondere wenn der Lautsprecher in eine Zimmerecke platziert wird.

Eine bessere Tieftonwiedergabe erzielen Sie, wenn ein Lautsprecher näher an der Rückwand platziert ist, doch Lautsprecher sollten in der Regel von den Seitenwänden weiter entfernt stehen, da sie das Klangbild, das von der Hörposition aus zu hören ist, negativ beeinflussen können.

# HEIMKINOANWENDUNGEN

Das Heimkinosystem setzt sich in der Regel aus Frontlautsprechern, seitlichen und/oder hinteren Surround-Lautsprechern, einem Center-Lautsprecher und einem Aktiv-Subwoofer zusammen.

## Hauptlautsprecher oder Frontlautsprecher

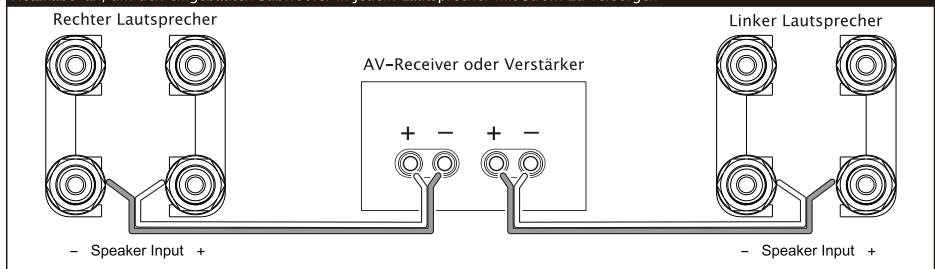
Die Frontlautsprecher des Heimkinosystems sollten näher beieinander stehen als im Falle einer 2-Kanal-Stereo-Anwendung, denn die Surround-Kanäle neigen dazu, das Klangbild auszubreiten. Wir empfehlen Ihnen die Lautsprecher mindestens 50 cm vom Fernseher, mindestens 30 cm von den Rückwänden und mindestens 50 cm von den Seitenwänden aufzustellen.

## Anschluss der Lautsprecher

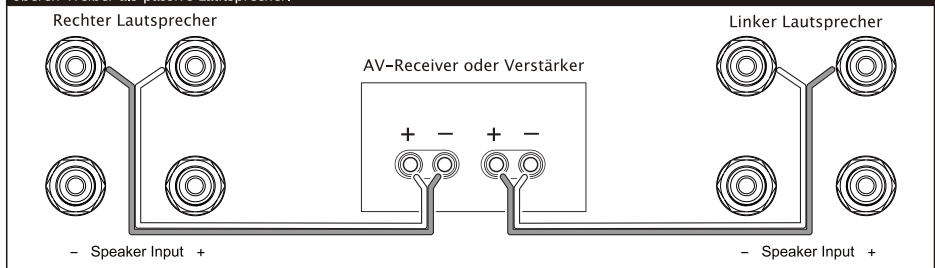
Wir empfehlen Ihnen, sich die Bedienungsanleitung Ihres Verstärkers oder AV-Receiver vor dem Anschluss der Lautsprecher sorgfältig durchzulesen. Bei der Ausführung aller Anschlüsse sollte der Verstärker ausgeschaltet sein.

Abb.2 zeigt die Anschlüsse.

**Verbindung mit aktivem Subwoofer** – Um den aktiven Subwoofer zu verwenden, schließen Sie bitte zwei Metallbrücken zwischen jedem Paar der oberen und unteren Lautsprecheranschlüsse an, wie in der Abbildung gezeigt. Bitte schließen Sie auch das Netzkabel an, um den eingebauten Subwoofer in jedem Lautsprecher mit Strom zu versorgen.



**Anschluss ohne aktiven Subwoofer** – Wenn Sie den aktiven Subwoofer nicht verwenden möchten, schließen Sie bitte keine Metallbrücken an die Lautsprecheranschlüsse an. Schließen Sie auch nicht das Netzkabel an. In diesem Zustand fungieren beide oberen Treiber als passive Lautsprecher.



Wählen Sie für jeden Lautsprecher ein Kabel passender Länge und Durchmessers – die Lautsprecherkabel sind polarisiert, mit Zwillingsleitungen, die mit unterschiedlichen Farben oder einer gerippten Markierung bzw. einem aufgedruckten Text auf der Isolierung gekennzeichnet sind. Spalten Sie die Isolierung der Zwillingsleitungen bis zu einer Länge von ca. 50–60 mm. Isolieren Sie die Leitungsenden ab, so dass ca. 15 mm vom blanken Draht abstehen – verdrehen Sie das Kabel, um die losen Drähte zusammenzunehmen.

Vergewissern Sie sich, dass die positive Anschlussklemmen am Lautsprecher (mit + und rot gekennzeichnet) mit der positiven Ausgangsklemme am Verstärker, und die negativen Anschlussklemmen am Lautsprecher (mit – und schwarz gekennzeichnet) mit der negativen Ausgangsklemme am Verstärker verbunden sind. Ein falscher Anschluss kann zu einem schlechten Klangbild und Bassverlust führen.

Das Fernhalten der Lautsprecherkabel von Netzsteckdosen reduziert Störungen.

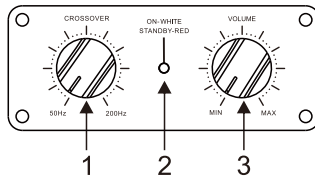
**ACHTUNG:** Schließen Sie das Gerät an keine Stromquelle und Netzsteckdose an, da dies einen Stromschlag oder Brand verursachen kann.

DE

# Rückwand und Anschlüsse

Stellen Sie vor dem Herstellen von Verbindungen sicher, dass alle Geräte im System ausgeschaltet sind.

Bedienfeld:



1. Frequenzweiche / Frequenzeinstellung, regelbar
2. LED-Anzeige; Weiß = "Ein", Rot = "Standby"
3. Lautstärkeeinstellung, regelbar

Anschlussfeld:

4. Toneingang vom Verstärker-Lautsprecherausgang (Verwendung erster Priorität).

5. Auto Standby-Schalter

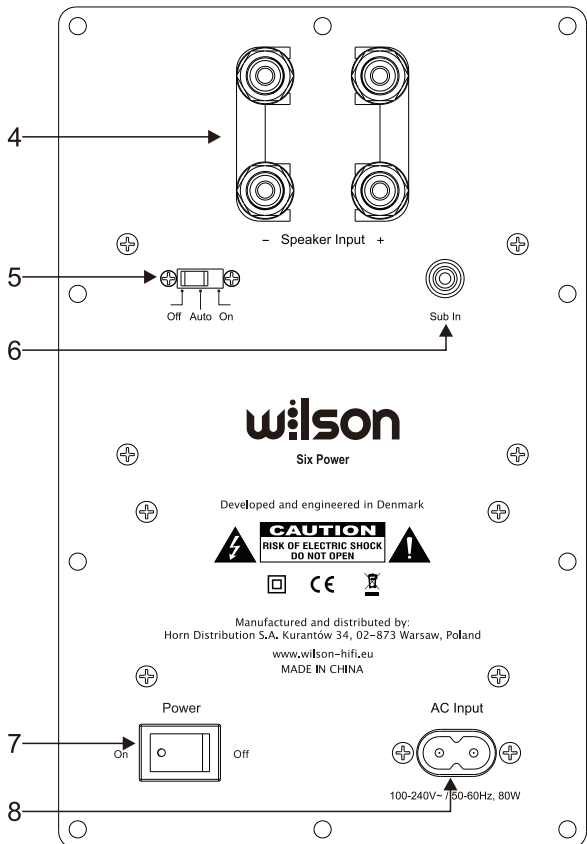
- In der Position "AUTO" geht der Subwoofer in den Standby-Modus, nachdem er 25 Minuten lang nicht gespielt hat.
- In der Position "ON" bleibt der Subwoofer eingeschaltet.
- In der Position "OFF" bleibt der Subwoofer im Standby-Modus.

6. Sub In.

Toneingang von der Audioquelle oder vom Verstärker / AV-Receiver mit PRE-OUT oder SUB-OUT.

7. Netzschalter EIN / AUS

8. Beachten Sie, dass das Netzkabel aus der Netzsteckdose gezogen werden muss, wenn es längere Zeit nicht verwendet wird.





## Einspielzeit

Wir empfehlen Ihnen für Ihre neuen Lautsprecher eine Einspielzeit von ca. 15–20 Stunden bei normaler Lautstärke einzuplanen, bevor Sie sich für die letztendliche Aufstellung entscheiden; während der Einspielzeit wird der Antrieb einlaufen und wie vorgesehen arbeiten.

## Wartung

Die Lautsprecher von WILSON sind mit hochwertigen Materialien hergestellt worden. Reinigen Sie die Lautsprecher mit einem leicht feuchten Tuch. Vermeiden Sie chemische Reinigungsmittel, die die Oberfläche des Lautsprechers beschädigen können.

Vermeiden Sie den Antrieb zu berühren und stellen Sie auf dem Lautsprecher keine Pflanzen, Kaffee oder Getränke ab (es besteht die Gefahr, dass Wasser oder andere Flüssigkeiten ins Innere des Lautsprechers eindringen).

Die Lautsprecher von Wilson Six Power erfordern keine regelmäßige Wartung.

## Fehlerbehebung

Wenn kein Ton zu hören ist, dann prüfen Sie:

- ob alle Kabel richtig an den Lautsprecher und Verstärker angeschlossen sind
- ob der angeschlossene Verstärker eingeschaltet und der Lautstärkeregler aufgedreht ist
- ob der Lautsprecher ein Signal vom Verstärker empfängt – prüfen Sie den Ton auf den meisten AV-Receivern

## Sicherheitshinweise

**WARNHINWEIS** – bitte lesen Sie sich die folgenden Hinweise durch, bevor Sie das Gerät benutzen

- Heben Sie bitte die Bedienungsanleitung zum künftigen Nachschlagen auf.
- Schließen Sie das Gerät an keine Stromquelle und Netzsteckdose an, da dies einen Stromschlag oder Brand verursachen kann.
- Platzieren Sie das Gerät auf einer stabilen Fläche.
- Benutzen Sie das Gerät nicht in der Nähe von Wasser oder Feuchtigkeit.
- Um Risiken von Feuer auszuschließen, vermeiden Sie, dass Flüssigkeit oder Fremdkörper in das Gerät gelangen.
- Verdecken Sie keine Ventilationsöffnungen.
- Stellen Sie das Gerät nicht in der Nähe von Wärmequellen, wie Heizkörpern, Heizregistern, Öfen und anderen Geräten, die Hitze abstrahlen, auf.
- Reparaturen sind erforderlich, wenn das Gerät beschädigt ist.
- Versuchen Sie nicht das Gerät selbst zu warten.
- Wenden Sie sich an den Hersteller, um Informationen zur autorisierten Servicestelle in Ihrer Nähe zu erhalten.

# \*TECHNISCHE DATEN

## Wilson Six Power

(DE) TECHNISCHE DATEN	Six Power
Beschreibung:	Floor speaker
Frequenzgang:	40–20.000 Hz
Empfindlichkeit:	90 dB
Impedance:	4–8 Ohm
Maximale SPL [dB]:	110 dB
Empfohlene Verstärker:	50–220 Watts
Übergangsfrequenzen [Hz]:	700 Hz / 2.500 Hz
Hochtöner:	1" (25mm) soft dome
Mitteltöner:	1 X 6½"
Tief-:	1 X 6½"
Aktive Bass Antriebseinheiten:	2x 6½" long throw subwoofer
Eingänge:	RCA–Mono input
Netzspannung:	AC 100–240V, 50/60Hz
Lautstärke:	verstellbarer Regler
Übergangsfrequenz:	verstellbar 50–200 Hz
Ausgangsleistung:	60 W (RMS) – THD@1%
System, Gehäuseart:	Bass Reflex
Anschluss/-üsse (Eingang):	single wire
Inklusive Zubehör:	GummifüÙe
Dimensionen (H x B x L):	1000 x 195 x 310 mm
Gewicht:	17 kg

Made in China

\* Die Spezifikationen können ohne vorherige Ankündigung geändert werden.

[www.wilson-hifi.eu](http://www.wilson-hifi.eu)

Hergestellt in China

Hergestellt und vertrieben von: Horn Distribution S.A.

Kurantów 34

02–873 Warschau, Polen

[www.horn.eu](http://www.horn.eu)

### GARANTIE

Für das Produkt gelten die Garantiebedingungen, die von der Firma Horn Distribution S.A. im Lande des Erwerbs ausgegeben wurden. Genaue Informationen erhalten Sie immer bei dem Händler, bei dem Sie das Gerät gekauft haben.

Wir behalten uns das Recht vor, Änderungen ohne vorherige Ankündigung vorzunehmen



### Entsorgung von gebrauchten elektrischen und elektronischen Geräten (anzuwenden in den Ländern der Europäischen Union und anderen europäischen Ländern mit einem separaten Sammelsystem für diese Geräte)

Das Symbol auf dem Produkt oder seiner Verpackung weist darauf hin, dass dieses Produkt nicht als normaler Haushaltsabfall zu behandeln ist, sondern an einer Annahmestelle für das Recycling von elektrischen und elektronischen Geräten abgegeben werden muss. Durch Ihren Beitrag zum korrekten Entsorgen dieses Produkts schützen Sie die Umwelt und die Gesundheit Ihrer Mitmenschen. Umwelt und Gesundheit werden durch falsches Entsorgen gefährdet. Materialrecycling hilft, den Verbrauch von Rohstoffen zu verringern. Weitere Informationen zum Recycling dieses Produkts erhalten Sie bei Ihrer Gemeindeverwaltung, den kommunalen Entsorgungsbetrieben oder dem Geschäft, in dem Sie das Produkt gekauft haben.



## EU–Konformitätserklärung

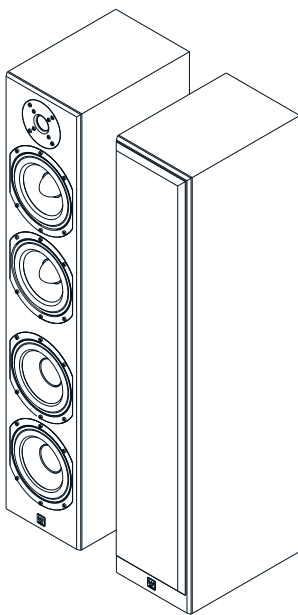
Horn Distribution S.A., Hersteller von Six Power Aktivlautsprechern, erklärt hiermit, dass dieses Gerät den Richtlinien 2014/53/EU, LVD 2014/35/EU, RoHS (EU)2015/863 zur Änderung des Anhangs II der Richtlinie 2011/65/EU entspricht und die grundlegenden Anforderungen der genannten Richtlinien erfüllt. Der vollständige Text der EU–Konformitätserklärung ist unter folgender Internetadresse verfügbar: [www.wilson-hifi.eu](http://www.wilson-hifi.eu). Diese Konformitätserklärung wird unter der alleinigen Verantwortung des Herstellers aufgestellt.

Nous vous remercions d'avoir acheté les enceintes Wilson SIX POWER.

Les enceintes WILSON home cinéma offrent la meilleure qualité dans leur catégorie. Les enceintes WILSON sont faciles à installer et vous garantiront, pendant des années, une excellente qualité sonore. Lisez le manuel pour comprendre et apprécier ainsi le produit.

Nous contrôlons et vérifions soigneusement les enceintes lors du processus de production et de conditionnement. Veuillez vérifier, après le déballage, la présence de dommages éventuels survenus lors du transport ; nous recommandons de conserver le carton et les matériaux d'emballage d'origine pour toute utilisation ultérieure.

Lisez le manuel pour comprendre et apprécier ainsi le produit.



Six Power

# Consignes de sécurité



PRÉCAUTION: POUR RÉDUIRE LES RISQUES D'ÉLECTROCUTIONS, VEUILLEZ NE PAS RETIRER LE PANNEAU ARRIÈRE OU LE CAISSON DES BASSES. AUCUNE PIÈCE À L'INTÉRIEUR NE PEUT ÊTRE REMPLACÉE PAR L'UTILISATEUR. CONFIER L'ENTRETIEN À DU PERSONNEL QUALIFIÉ.



Le symbole en forme d'éclair fléché dans un triangle équilatéral, avertit l'utilisateur de la présence d'une « tension dangereuse » non isolée à l'intérieur du boîtier, qui peut être d'une intensité suffisante pour représenter un risque d'électrocution pour les personnes.



Le point d'exclamation à l'intérieur d'un triangle équilatéral avertit l'utilisateur de la présence d'importantes instructions d'utilisation et d'entretien dans le manuel accompagnant le produit

## ATTENTION — à lire avant utilisation

- Veuillez ranger le manuel pour consultation ultérieure.
- Placer l'unité sur une surface stable.
- Ne pas utiliser le produit près de l'eau ou de l'humidité.
- Pour éviter tout risque d'incendie ou d'électrocution, évitez l'introduction de liquide ou d'objet dans le produit.
- Débrancher la prise secteur du produit avant nettoyage et procéder au nettoyage seulement avec un chiffon sec.
- Ne pas obstruer les ouvertures de la ventilation.
- Ne pas le mettre dans un meuble bibliothèque fermée ou un meuble qui pourrait empêcher la circulation d'air à travers les ouvertures de ventilation et ne pas le poser près d'une source de chaleur, tel qu'un radiateur, une bouche de chaleur, poêle ou appareil qui produit de la chaleur.
- Brancher le produit sur une source d'énergie adaptée ou le secteur, tel que décrit dans les instructions d'utilisations ou comme indiqué sur le produit. Ne pas surcharger les prises du secteur. Des prises secteurs surchargées, lâches ou endommagées sont dangereuses, ainsi que les rallonges endommagées, les cordons secteurs effilochés, des isolants endommagés ou craquelés. N'importe lequel de ces cas pourra engendrer une électrocution ou un feu.
- Protéger le cordon d'alimentation contre les actions physiques ou mécaniques, telles que la torsion, le vrillage, le pincement ou le coincement dans une porte ou le fait de marcher dessus, en particulier au niveau des prises et de l'endroit où les câbles sortent du produit ou du secteur. Vérifier périodiquement le cordon de votre appareil et s'il présente des signes de détérioration ou de dégradation le débrancher pour ne plus utiliser l'appareil et faire remplacer le cordon avec une pièce d'origine par un réparateur agréé. Pour le déconnecter du secteur, débrancher le cordon d'alimentation principal. Lors de l'installation du produit, vérifier que la prise est facilement accessible.
- L'intervention d'un technicien est nécessaire lorsque le produit subit une détérioration.
- Ne pas tenter une intervention de maintenance vous même.
- L'ouverture ou le retrait des couvercles pourra vous exposer à des tensions dangereuses ou d'autres dangers.
- Contactez le fabricant pour être orienté vers un centre de service agréé près de chez vous.
- Débrancher le produit du secteur s'il n'est pas utilisé pendant une longue durée.



Cet appareil est un appareil électrique de classe II ou à double isolation. Il est conçu de telle manière qu'il ne nécessite pas de connexion sûre à la terre électrique.

## Emplacement des enceintes

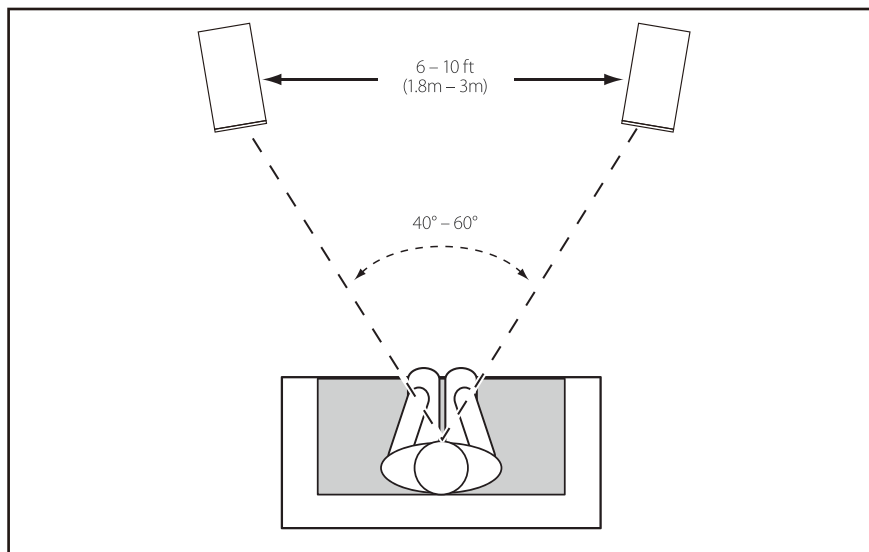
Les enceintes Wilson Six Power peuvent être utilisées aussi bien pour les applications stéréo et home-cinéma. Les variations d'emplacement des enceintes peuvent entraîner généralement de grandes différences du son qu'elles produisent ; et comme il n'y a pas d'espace d'écoute identique, nous recommandons aux utilisateurs de consacrer un peu de temps pour trouver le meilleur emplacement dans leur espace d'écoute.

Les modèles Six Power de Wilson sont conçus pour être placés au sol.

## APPLICATIONS STEREO

Les enceintes placées à une distance de 1,5–3 mètres l'une de l'autre vous fournit le meilleur effet stéréo et la profondeur de scène.

Nous suggérons de les positionner au moins à 30 cm des parois arrière et au moins à 50 cm des parois latérales. Cet emplacement est représenté dans la fig.1.



La forme de la pièce affecte la qualité du traitement des basses fréquences, surtout lorsque les enceintes se trouvent dans les coins de la pièce.

Un déplacement du haut-parleur vers la paroi arrière entraînera une réponse plus intense des graves, mais en règle générale, les enceintes devraient être positionnées à l'écart des parois latérales, leurs surfaces pouvant influencer l'effet stéréo obtenu dans la position d'écoute.

## APPLICATIONS HOME-CINEMA

Un système home-cinéma se compose généralement des enceintes frontales, des enceintes latérales et/ou arrière pour le surround, une enceinte pour le canal central et un subwoofer actif.

### Haut-parleurs principaux ou frontaux

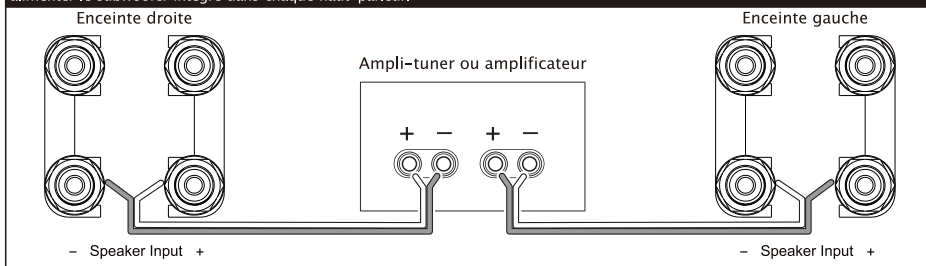
Les haut-parleurs frontaux du système home-cinéma devraient être placés plus près l'un l'autre que dans l'application stéréo à 2 canaux car les canaux surround ont l'habitude d'élargir l'effet. Nous suggérons de les positionner au moins à 50 cm de l'écran TV, au moins à 30 cm des parois arrière et, le cas échéant, au moins à 50 cm des parois latérales.

### Connexion des enceintes

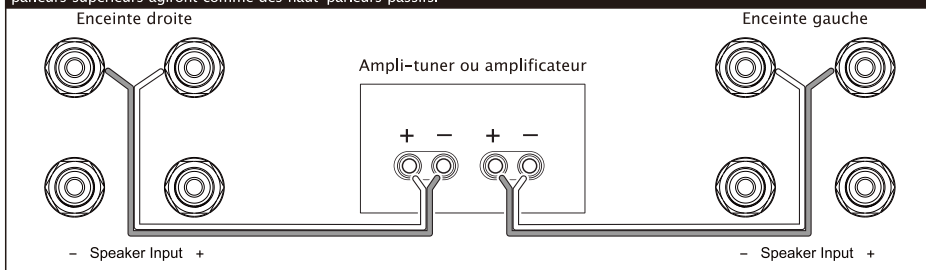
Nous recommandons de lire attentivement le manuel d'utilisateur de votre amplificateur ou récepteur AV avant de procéder à la connexion des enceintes. Toutes les connexions doivent être réalisées. En général, tous les travaux de maintenance ou de réparation devraient être réalisés avec l'amplificateur éteint.

La connexion est représentée dans la fig. 2.

Connexion avec le subwoofer actif – pour utiliser le subwoofer actif, veuillez connecter deux Plaques métalliques entre chaque paire de bornes de haut-parleur supérieure et inférieure, comme indiqué. Veuillez également brancher le câble d'alimentation pour alimenter le subwoofer intégré dans chaque haut-parleur.



Connexion sans subwoofer actif – si vous n'avez pas l'intention d'utiliser le subwoofer actif, veuillez pas connecter de Plaques métalliques aux bornes des haut-parleurs. Ne connectez pas non plus le câble d'alimentation. Dans cet état, les deux haut-parleurs supérieurs agiront comme des haut-parleurs passifs.



Choisir un câble de longueur et diamètre appropriés pour chaque enceinte – un câble d'enceinte est polarisé, avec deux fils repérés de couleurs différentes ou avec une nervure ou une inscription sur l'isolation.

Séparer l'isolation des deux fils à une distance de 50-60 mm. Enlever l'isolation de chaque extrémité, dénuder le fil de 15 mm environ de longueur – torsader le fil pour éliminer tout brin en saillie.

S'assurer que les bornes positives des haut-parleurs (marquées avec un +, de couleur rouge) sont bien connectées à la borne de sortie positive de l'amplificateur et que les bornes négatives des haut-parleurs (marquées avec un -, de couleur noire) sont bien connectées à la borne de sortie négative de l'amplificateur. Une connexion incorrecte peut affaiblir l'effet sonore et entraîner une perte des graves.

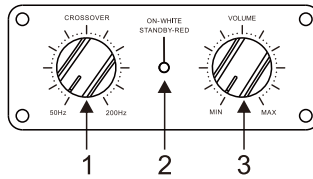
Tenir les câbles d'enceintes loin des prises de courant pour réduire l'effet d'interférence.

**AVERTISSEMENT :** Ne pas brancher le câble dans une source d'alimentation électrique ou une prise de courant électrique – cela peut entraîner un choc électrique ou un incendie.

# Panneau arrière et connexions

Avant toute connexion, veuillez vous assurer que tous les équipements du système sont éteints.

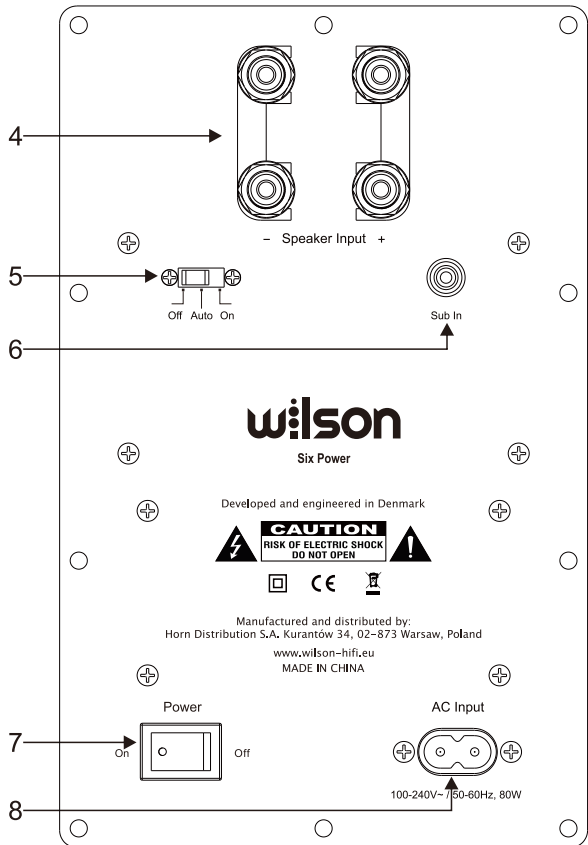
Panneau de contrôle:



1. Contrôle de la fréquence/du cross-over, réglable
2. Indicateur LED ; Blanc="on", rouge="stand-by"
3. Contrôle du volume, réglable

Panneau de connexion:

4. Entrée sonore de la sortie du haut-parleur de l'amplificateur (utilisation prioritaire).
5. Interrupteur de veille automatique
  - en position "AUTO", le subwoofer se met en veille après avoir été inutilisé pendant 25 minutes.
  - en position "ON", le subwoofer reste allumé.
  - en position "OFF", le subwoofer reste en veille.
6. Sub In.  
Entrée sonore provenant d'une source audio ou d'un amplificateur/récepteur AV avec PRE-OUT ou SUB-OUT.
7. Interrupteur d'alimentation ON/OFF
8. la prise d'alimentation, notez que la fiche d'alimentation doit être retirée de la prise si l'appareil n'est pas utilisé pendant une longue période.



## Période de rodage

Nous recommandons une période de rodage de 15–20 heures à un niveau d'écoute normal pour vos nouvelles enceintes avant de déterminer le positionnement définitif ; pendant cette période de rodage, les haut-parleurs vont se stabiliser et atteindre les performances prévues.

## Entretien

La finition des enceintes WILSON est réalisée avec des matériaux de haute qualité. Les enceintes doivent être nettoyées avec un chiffon humide. Évitez les nettoyeurs chimiques qui peuvent endommager la surface de vos enceintes.

Évitez de toucher les haut-parleurs et ne pas utiliser les enceintes en tant que support pour les plantes ou table à café ou à boissons (risque de renversement d'eau ou de liquide dans l'intérieur de l'enceinte).

Les enceintes Wilson Six Power ne nécessitent pas d'entretien périodique.

## Dépannage

Si aucun son n'est émis, vérifiez :

- que tous les câbles sont connectés de manière appropriée aussi bien à l'enceinte qu'à l'amplificateur
- que l'amplificateur connecté est allumé et que le volume n'est pas à zéro
- que l'enceinte reçoit un signal depuis l'amplificateur – indicateur approprié sur la majorité des récepteurs AV.

## Consignes de sécurité

AVERTISSEMENT – lire avant utilisation

- Veuillez conserver ce manuel d'utilisation pour référence ultérieure.
- Ne pas brancher le câble dans une source d'alimentation électrique ou une prise de courant électrique – cela peut entraîner un choc électrique ou un incendie.
- Placer l'unité sur une surface solide.
- Ne pas utiliser ce produit à proximité d'eau ou d'une source d'humidité.
- Pour éviter tout risque d'incendie, ne jamais laisser de liquides ou d'objets pénétrer à l'intérieur du produit.
- Ne pas bloquer des ouvertures de ventilation.
- Ne pas installer à proximité d'une source de chaleur telle qu'un radiateur, une bouche de chaleur, un poêle ou d'autres appareils produisant de la chaleur.
- Des réparations sont nécessaires si l'appareil est endommagé.
- Ne jamais essayer de réparer ce produit soi-même.
- Veuillez contacter le fabricant pour obtenir les coordonnées du centre de service agréé le plus proche.



# \* CARACTÉRISTIQUES TECHNIQUES

## Wilson Six Power

(FR) CARACTERISTIQUES	Six Power
Description :	Floor speaker
Reponse de frequence [+/- 3] dB [Hz]:	40-20.000 Hz
Sensibilite [2.83V/1m] [dB]:	90 dB
Impedance :	4-8 Ohm
SPL maximum [dB]:	110 dB
Ampli recommandee :	50-220 Watts
Frequences de croisement [Hz]:	700 Hz / 2.500 Hz
Haut-parleur haute frequence:	1" (25mm) soft dome
moyenne frequence:	1 X 6½"
Haut-parleur(s) basse:	1x 6½"
Unités d'entraînement de basses actives:	2x 6½" subwoofer longue portée
Entrees:	Mono input RCA
Tension d'alimentation :	100-240V, 50/60Hz CA
Volume :	Contrôle réglable
Frequence de croisement :	réglable 50-200 Hz
Puissance de sortie:	60 W (RMS) – THD@1%
Système, type de coffret:	Bass Reflex
Entree(s) de connexion:	single wire
Accessoires inclus:	Pieds en caoutchouc
Dimensions (H x L x P) :	1000 x 195 x 310 mm
Poids:	17 kg

Fabriqué en Chine

\* Les caractéristiques techniques sont sujettes à modification sans préavis.

[www.wilson-hifi.eu](http://www.wilson-hifi.eu)

Fabriqué en Chine.

Fabriqué et distribué par : Horn Distribution S.A.

Kurantów 34

02-873 Varsovie, Pologne

[www.horn.eu](http://www.horn.eu)

### GARANTIE

Pour le produit, s'appliquent les conditions de garantie accordée par l'entreprise Horn Distribution S.A. dans le pays d'achat. Vous pouvez toujours vous renseigner auprès du magasin spécialisé où vous avez acheté l'appareil.

Nous nous réservons le droit d'apporter des modifications sans préavis.



### Traitement des appareils électriques et électroniques en fin de vie (Applicable dans les pays de l'Union Européenne et aux autres pays européens disposant de systèmes de collecte sélective)

Ce symbole, apposé sur le produit ou sur son emballage, indique que ce produit ne doit pas être traité avec les déchets ménagers. Il doit être remis à un point de collecte approprié pour le recyclage des équipements électriques et électroniques. En s'assurant que ce produit est bien mis au rebut de manière appropriée, vous aiderez à prévenir les conséquences négatives potentielles pour l'environnement et la santé humaine. Le recyclage des matériaux aidera à préserver les ressources naturelles. Pour toute information supplémentaire au sujet du recyclage de ce produit, vous pouvez contacter votre municipalité, votre déchetterie ou le magasin où vous avez acheté le produit.



## Déclaration de conformité UE

Horn Distribution S.A., fabricant des haut-parleurs actifs Six Power, déclare par la présente que cet équipement est conforme aux directives 2014/53/EU, LVD 2014/35/EU, RoHS (EU)2015/863 modifiant l'annexe II de la directive 2011/65/EU et qu'il est conforme aux exigences essentielles desdites directives. Le texte intégral de la déclaration de conformité de l'UE est disponible à l'adresse Internet suivante : [www.wilson-hifi.eu](http://www.wilson-hifi.eu). Cette déclaration de conformité est délivrée sous la seule responsabilité du fabricant.

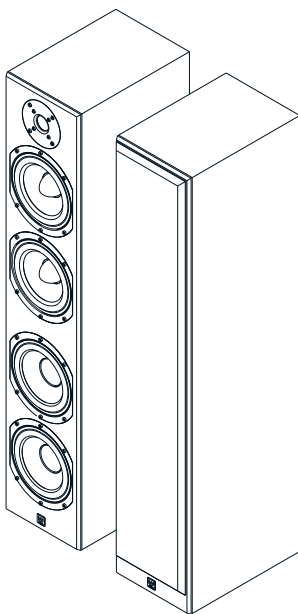
FR

Grazie per aver acquistato i diffusori Wilson SIX POWER.

Il set home theater WILSON offre le migliori prestazioni della sua categoria. Gli altoparlanti WILSON sono facili da installare e per molti anni vi assicureranno un'eccellente qualità del suono. Leggere il manuale di istruzioni per sfruttare a pieno il prodotto.

Durante la produzione e l'imballaggio abbiamo controllato e ispezionato con cura gli altoparlanti. Una volta estratti dalla confezione, controllare gli altoparlanti per rilevare eventuali danni da trasporto. Consigliamo di conservare lo scatolone e il materiale d'imballaggio per la futura spedizione.

Leggere il presente manuale per fruire pienamente del prodotto.



Six Power

# Istruzioni di sicurezza



ATTENZIONE: PER RIDURRE IL RISCHIO DI SCOSSE ELETTRICHE, NON RIMUOVERE IL PANNELLO POSTERIORE O L'UNITÀ DI AZIONAMENTO DEL SUBWOOFER. NON VI SONO PARTI INTERNE RIPARABILI DALL'UTILIZZATORE. PER L'ASSISTENZA, RIVOLGERSI A PERSONALE QUALIFICATO.



La luce lampeggiante con il simbolo di una freccia all'interno di un triangolo equilatero avverte l'utilizzatore della presenza di "tensione pericolosa" non isolata all'interno dell'alloggiamento, che può essere di intensità sufficiente a costituire un pericolo di scosse elettriche per le persone.



Il punto esclamativo in un triangolo equilatero avverte l'utilizzatore della presenza di importanti istruzioni operative e di manutenzione (assistenza) nella documentazione che accompagna il prodotto.

## ATTENZIONE – Leggere prima dell'uso

- Conservare questo manuale di istruzioni per consultazioni future.
- Posizionare l'unità su una superficie solida.
- Non utilizzare questo prodotto in prossimità di acqua o umidità.
- Per evitare il rischio di incendi o di scosse elettriche, evitare che liquidi e oggetti penetrino nel prodotto.
- Scollegare il prodotto dalla presa di corrente prima di pulirlo e pulire solo con un panno asciutto.
- Non ostruire le aperture di ventilazione.
- Non metterlo in una libreria chiusa o in un armadio, dove il flusso dell'aria attraverso le aperture di ventilazione potrebbe essere impedito, e non installare vicino a fonti di calore, come radiatori, diffusori di aria calda, stufe o altri apparecchi che producono calore.
- Collegare il prodotto a un'alimentazione adeguata e con una presa appropriata, come descritto nelle istruzioni per l'uso o come indicato sul prodotto. Non sovraccaricare le prese di rete. Le prese di corrente sovraccaricate, allentate o danneggiate, le prolunghe e i cavi sfilacciati o l'isolamento dei cavi danneggiato o rotto sono pericolosi. Una qualsiasi di queste condizioni può provocare scosse elettriche o incendi.
- Proteggere il cavo di alimentazione dai danni fisici o meccanici, come torsioni, pieghe, schiacciamenti, chiusura nelle porte o calpestamenti, soprattutto in corrispondenza delle spine e del punto di uscita dal prodotto o dalla presa di rete. Esaminare periodicamente il cavo dell'apparecchio e, se si notano danni o deterioramento, scollegarlo, interrompere l'uso dell'apparecchio e far sostituire il cavo con un ricambio identico da un centro di assistenza autorizzato. Per scollegare l'alimentazione dalla rete elettrica, staccare la spina del cavo di alimentazione. Durante l'installazione del prodotto, assicurarsi che la spina sia facilmente accessibile.
- Quando il prodotto è danneggiato, è necessario rivolgersi all'assistenza.
- Non tentare di riparare questo prodotto da sé.
- L'apertura o la rimozione delle coperture può esporre a tensioni pericolose o ad altri pericoli.
- Contattare il produttore per conoscere il centro di assistenza autorizzato più vicino.
- Scollegare il prodotto dalla presa di corrente se non è utilizzato per un lungo periodo.



Questo apparecchio è un apparecchio elettrico di classe II o a doppio isolamento. È progettato in modo tale da non richiedere una connessione sicura alla terra elettrica.

## Disposizione degli altoparlanti

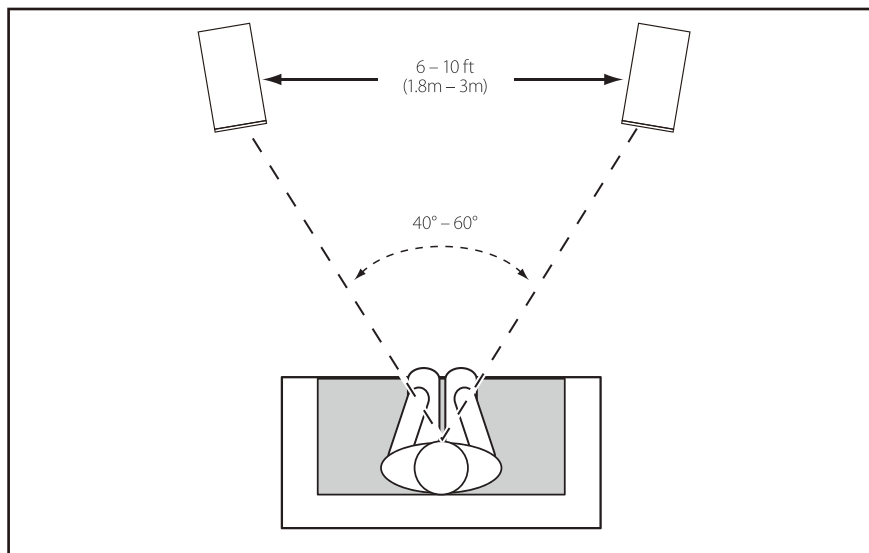
Gli altoparlanti Wilson Six Power possono essere usati per applicazioni stereo e home-theater. Le variazioni nello spostamento degli altoparlanti possono provocare notevoli differenze a livello di suono. Ogni stanza è diversa, pertanto ti consigliamo di dedicare tempo a qualche esperimento, volto a definire la miglior posizione degli altoparlanti nel tuo ambiente.

I modelli Wilson Six Power sono progettati per il montaggio sul pavimento.

### APPLICAZIONI STEREO

Una disposizione degli altoparlanti ad una distanza da 1,5 a 3 metri tra di loro assicura il migliore effetto stereofonico e di scena musicale.

Consigliamo di posizionare gli altoparlanti a una distanza di almeno 30cm dalla parete posteriore e ad almeno 50 mm dalle pareti laterali. La fig. 1 mostra questa posizione.



La forma dell'ambiente influisce sulla qualità di riproduzione dei bassi, soprattutto quando gli altoparlanti si trovano in un angolo della stanza.

Ci sarà una maggiore risposta da parte dei toni bassi quando l'altoparlante si trova vicino alla parete posteriore. Gli altoparlanti, in generale, dovranno essere tenuti a distanza dalle pareti laterali, poiché queste ultime possono peggiorare l'effetto stereo presso la posizione di ascolto.

## APPLICAZIONI HOME THEATRE

I sistemi home theatre sono costituiti da altoparlanti frontali, laterali e/o altoparlanti di tipo surround. Inoltre sono presenti l'altoparlante del canale centrale e un subwoofer.

### Altoparlanti principali o frontali

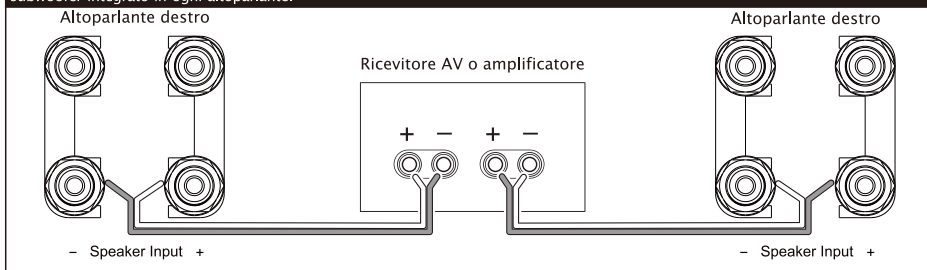
Gli altoparlanti frontal, in un sistema home theatre, dovranno essere posizionati a una distanza reciproca più ridotta rispetto a quanto accade nel caso delle applicazioni stereo. Infatti, i canali surround tendono ad allargare lo spettro. Raccomandiamo di posizionare i dispositivi ad almeno 30 cm di distanza dalle pareti posteriori e ad almeno 50 cm di distanza dalle pareti laterali

### Collegamento degli altoparlanti

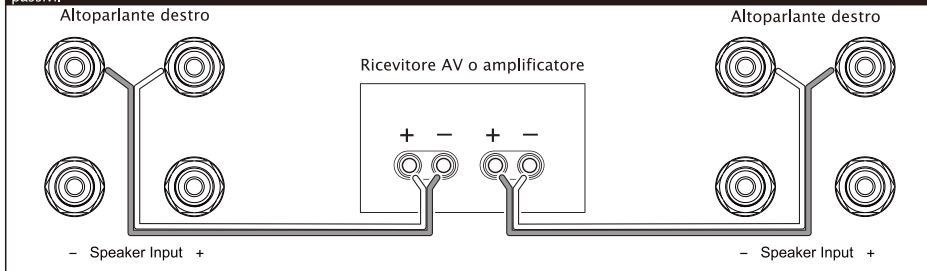
Leggere il manuale dell'amplificatore o del ricevitore AV prima di collegare gli altoparlanti. Tutti i collegamenti andranno effettuati con l'amplificatore spento.

La fig. 2 illustra il collegamento.

Collegamento con subwoofer attivo: per utilizzare il subwoofer attivo, collegare due ponticelli metallici tra ciascuna coppia di terminali dei diffusori superiore e inferiore, come illustrato. Collegare anche il cavo di alimentazione per fornire alimentazione al subwoofer integrato in ogni altoparlante.



Collegamento senza subwoofer attivo – se non si intende utilizzare il subwoofer attivo, non collegare ponticelli metallici ai terminali dei diffusori. Non collegare anche il cavo di alimentazione. In questo stato, entrambi i driver superiori, agiranno come altoparlanti passivi.



Scegliere un cavo di lunghezza e diametro adeguati per ogni altoparlante. Un cavo è polarizzato, con conduttori gemelli di colori diversi o con una zigrinatura o un testo sull'isolamento. Separare l'isolamento dei conduttori fino a una profondità di circa 50–60 mm. Eliminare parte dell'isolamento presso le estremità, lasciando circa 15 mm di filo nudo – arrotolare il filo per non lasciare elementi allentati.

Accertarsi che i terminali positivi degli altoparlanti (marchiati con il segno + e il colore rosso) siano collegati al terminale positivo di uscita presso l'amplificatore. Accertarsi che i terminali negativi degli altoparlanti (marchiati con il segno - e il colore nero) siano collegati al terminale negativo di uscita presso l'amplificatore. Il collegamento erraneo può cuasare un'immagine stereo non soddisfacente e una perdita dei bassi.

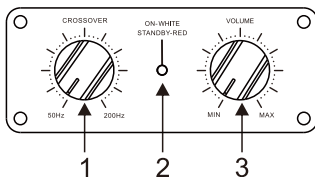
Tenere i cavi dell'altoparlante lontano dalle uscite AC ridurrà l'interferenza.

**ATTENZIONE:** Non introdurre in una fonte di alimentazione o in una presa elettrica – rischio di fulminazione o di incendi.

## Pannello posteriore e connessioni

Prima di effettuare qualsiasi collegamento, assicurarsi che tutte le apparecchiature del sistema siano spente.

Pannello di controllo:



1. Controllo Cross-over / Frequenza, regolabile
2. Indicatore LED; Bianco = "on", rosso = "stand-by"
3. Controllo del volume, regolabile

Pannello di connessione:

4. Ingresso audio dall'uscita dell'altoparlante dell'amplificatore (utilizzo prioritario).

5. Interruttore Auto Standby

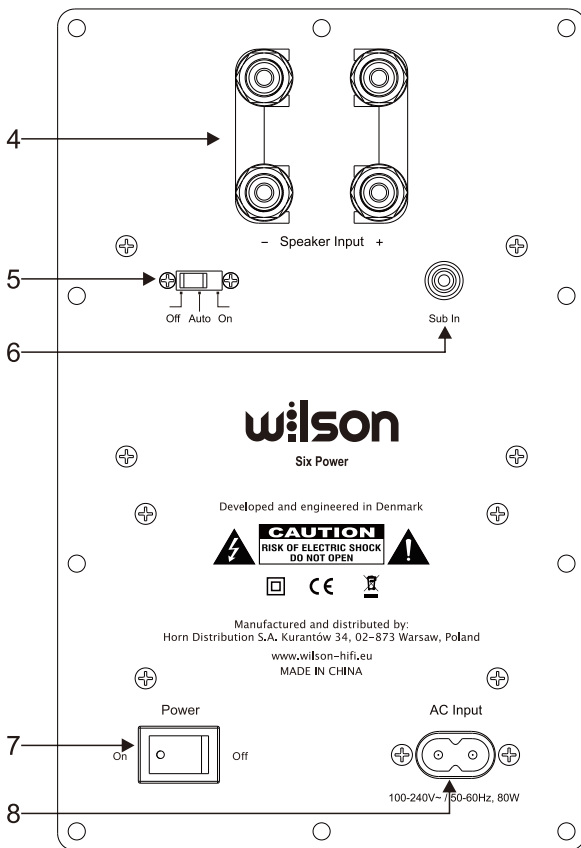
- in posizione "AUTO" il subwoofer andrà in stand-by dopo 25 minuti di inattività.
- in posizione "ON" il subwoofer rimarrà acceso.
- in posizione "OFF" il subwoofer rimarrà in standby.

6. Sub In.

Ingresso audio dalla sorgente audio o dall'amplificatore / ricevitore AV con PRE-OUT o SUB-OUT.

7. Interruttore di alimentazione ON / OFF

8. Presa di ingresso alimentazione, notare che il cavo di alimentazione deve essere scollegato dalla presa di rete se non viene utilizzato per un periodo più lungo.



## Periodo introduttivo

Consigliamo, una volta acquistato Wilson Six Power, di adottare un periodo introduttivo di circa 15–20 ore a un livello di volume normale, prima che tu stabilisca la posizione finale del subwoofer. Durante questo periodo l'unità centrale funzionerà nel modo stabilito.

## Manutenzione

Gli altoparlanti di WILSON sono rivestiti con materiali di alta qualità. Gli altoparlanti devono essere puliti con un panno umido. Evitare l'impiego di detergenti chimici, che possono danneggiare il rivestimento degli altoparlanti.

Non toccare l'unità di comando e non usare il subwoofer per appoggiare fiori, caffè o bevande (rischio di infiltrazioni d'acqua nel subwoofer).

Gli altoparlanti Wilson Six Power non richiedono manutenzione regolare.

## Risoluzione dei problemi

In assenza del suono, controllare:

- che tutti i cavi siano correttamente collegati ad altoparlante e amplificatore
- che l'amplificatore collegato sia in posizione ON e che il volume sia adeguatamente alto
- che l'altoparlante riceva un segnale dall'amplificatore – controllare sulla maggior parte dei ricevitori av.

## Istruzioni di sicurezza

**ATTENZIONE**– leggere prima dell'uso

- Conservare il manuale di istruzioni per futura referenza.
- Non introdurre in una fonte di alimentazione e in una presa elettrica (rischio di fulminazione o incendio).
- Posizionare l'unità su una superficie solida.
- Non usare il prodotto in prossimità di acqua o umidità.
- Per prevenire il rischio di incendi, evitare che liquidi o oggetti entrino nel prodotto
- Non bloccare i fori di ventilazione.
- Non installare vicino a fonti di calore quali: radiatori, riscaldatori, stufe e altre apparecchiature che producono calore.
- La manutenzione sarà richiesta in caso di danneggiamento del prodotto.
- Non riparare il prodotto in autonomia.
- Contattare il produttore per essere reindirizzati a un centro assistenza autorizzato.

## \* DATI TECNICI

### Wilson Six Power

(IT) SCHEDATECNICA	Six Power
Descrizione:	Floor speaker
Risposta di frequenza [+/- 3] dB [Hz]:	40-20.000 Hz
Sensibilità:90 dB/impedenza:	4-8 Ohm
SPL massimo [dB]:	110 dB
Amplificazione Raccomandata:	50-220 Watts
Frequenza di crossover [Hz]:	700 Hz / 2.500 Hz
Driver di alta frequenza:	1" (25mm) soft dome
media frequenza:	1 X 6½"
Driver di bassa:	1 X 6½"
Active Bass Drive Units:	2x subwoofer a lunga escursione da 6½ "
Input:	Input RCA Mono
Tensione di alimentazione:	AC 100-240V, 50/60Hz
Volume:	controllo regolabile
Frequenza di crossover:	regolabile 50-200 Hz
Potenza In uscita:	60 W (RMS) - THD@1%
Sistema, tipo di struttura:	Bass Reflex
Input di collegamento:	single wire
Accessori inclusi:	Piedi in gomma
Dimensioni (A x L x P):	1000 x 195 x 310 mm
Peso:	17 kg

Made in China

\* I dati tecnici possono essere modificati senza alcun preavviso.

[www.wilson-hifi.eu](http://www.wilson-hifi.eu)

Prodotto in Cina

Prodotto e distribuito da: Horn Distribution S.A.  
Kurantów 34  
02-873 Varsavia, Polonia  
[www.horn.eu](http://www.horn.eu)

#### GARANZIA

Al prodotto si applicano le condizioni di garanzia concesse dall'azienda Horn Distribution S.A. nel paese di acquisto. Maggiori informazioni possono essere sempre acquisite nel negozio specializzato in cui è stato acquistato il dispositivo.

L'azienda si riserva il diritto di introdurre modifiche senza alcun preavviso.



#### Trattamento del dispositivo elettrico o elettronico a fine vita (applicabile in tutti i paesi dell'Unione Europea e in altri paesi europei con sistema di raccolta differenziata)

Questo simbolo sul prodotto o sulla confezione indica che il prodotto non deve essere considerato come un normale rifiuto domestico, ma deve invece essere consegnato ad un punto di raccolta appropriato per il riciclo di apparecchi elettrici ed elettronici. Assicurandovi che questo prodotto sia smaltito correttamente, voi contribuirete a prevenire potenziali conseguenze negative per l'ambiente e per la salute che potrebbero altrimenti essere causate dal suo smaltimento inadeguato. Il riciclaggio dei materiali aiuta a conservare le risorse naturali. Per informazioni più dettagliate circa il riciclaggio di questo prodotto, potete contattare l'ufficio comunale, il servizio locale di smaltimento rifiuti oppure il negozio dove l'avete acquistato. In caso di smaltimento abusivo di apparecchiature elettriche e/o elettroniche potrebbero essere applicate le sanzioni previste dalla normativa applicabile (valido solo per l'Italia).



#### Dichiarazione di conformità UE

Horn Distribution S.A., produttore degli altoparlanti attivi Six Power, dichiara che questa apparecchiatura è conforme alle direttive 2014/53/UE, LVD 2014/35/UE, RoHS (EU)2015/863 che modifica l'allegato II della direttiva 2011/65/UE ed è conforme ai requisiti essenziali di tali direttive. Il testo completo della dichiarazione di conformità UE è disponibile al seguente indirizzo web: [www.wilson-hifi.eu](http://www.wilson-hifi.eu). Questa dichiarazione di conformità è rilasciata sotto la sola responsabilità del produttore.



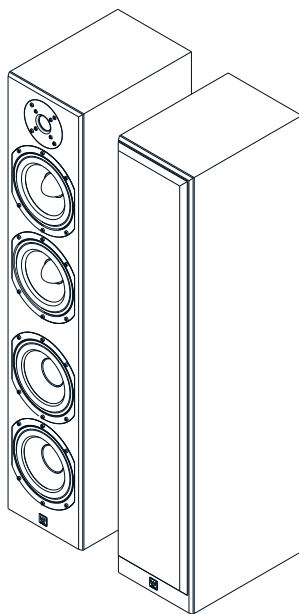
Vă mulțumim că ați achiziționat difuzoarele Wilson SIX POWER.

Boxele WILSON sunt proiectate pentru a oferi cea mai bună valoare în ceea ce privește tehnologia boxelor, pentru utilizare stereo sau home-theater.

Boxele WILSON sunt proiectate pentru a fi ușor de instalat și vă vor oferi o calitate excelentă a sunetului pentru mulți ani.

În timpul producției și ambalării, am verificat și inspectat cu atenție boxele. După despachetare, vă rugăm să verificați dacă există deteriorări cauzate de transport, vă recomandăm să păstrați cutia de carton originală și materialul de ambalare pentru orice transport viitor.

Vă rugăm să citiți acest manual pentru a vă bucura la maxim de acest produs.



Six Power

# Safety Instructions



ATENȚIE: PENTRU A REDUCE RISCUL DE ELECTROCUTARE, NU SCOATEȚI PANOUL DIN SPATE SAU UNITATEA DE ACȚIONARE A SUBWOOFERULUI. ÎN INTERIOR NU EXISTĂ PIESE CARE POT FI REPARATE DE CĂTRE UTILIZATOR. ADRESAȚI-VĂ PERSONALULUI DE SERVICE CALIFICAT PENTRU REPARAȚII.



Simbolul fulgerului cu vârf de săgeată în interiorul unui triunghi echilateral are rolul de a avertiza utilizatorul despre prezența unei "tensiuni periculoase" neizolate în interiorul carcasei, care poate fi de o magnitudine suficientă pentru a constitui un risc de electrocutare pentru persoane.



Semnul exclamării în interiorul unui triunghi echilateral are rolul de a avertiza utilizatorul asupra prezenței unor instrucțiuni importante de funcționare și întreținere (service) în documentația care însoțește produsul.

## AVERTISMENT – a se citi înainte de utilizare

- Vă rugăm să păstrați acest manual de instrucțiuni pentru referințe viitoare.
- Așezați aparatul pe o suprafață solidă.
- Nu utilizați acest produs în apropierea apei sau a umidității.
- Pentru a preveni riscul de incendiu sau electrocutare evitați ca lichidele și obiectele să intre în produs.
- Deconectați acest produs de la priză de curent înainte de curățare și curățați-l numai cu o cârpă uscată.
- Nu blocați nicio deschidere de ventilație.
- Nu îl așezați într-o bibliotecă închisă sau într-un dulap care ar putea împiedica aerul să circule prin orificiile de ventilație și nu îl instalați în apropierea unor surse de căldură, cum ar fi radiatoare, registre de căldură, sobe sau alte aparate care produc căldură.
- Conectați produsul la o sursă de alimentare adecvată și la o priză de curent, așa cum este descris în instrucțiunile de utilizare sau așa cum este marcat pe produs. Nu suprasolicitați prizele de curent. Sunt periculoase prizele de rețea supraîncărcate, prizele de rețea slăbite sau deteriorate, prelungitoarele, cablurile de alimentare sfărâmate sau izolația deteriorată sau crăpată a firelor. Oricare dintre aceste condiții ar putea duce la șocuri electrice sau incendii.
- Protejați cablul de alimentare pentru a nu fi călcat sau ciupit, în special la prize și în punctul în care acestea ies din produs sau din prizele de alimentare. Examinați periodic cablul de alimentare al aparatului și, dacă aspectul acestuia indică deteriorarea sau deteriorarea, scoateți-l din priză, întrerupeți utilizarea aparatului și solicitați înlocuirea cablului cu o piesă de schimb exactă de către un centru de service autorizat. Protejați cablul de alimentare împotriva abuzurilor fizice sau mecanice, cum ar fi răsucirea, îndoirea, ciupirea, închiderea într-o ușă sau călcarea pe el. Acordați o atenție deosebită ștecherilor, prizei principale și punctului în care cablul iese din aparat. Pentru a deconecta alimentarea de la rețea, scoateți fișa cablului de alimentare. Când instalați produsul, asigurați-vă că ștecherul este ușor accesibil.
- Service-ul este necesar atunci când produsul a fost deteriorat.
- Nu încercați să reparați singur acest produs.
- Deschiderea sau îndepărtarea capacelor vă poate expune la tensiuni periculoase sau la alte pericole.
- Contactați producătorul pentru a fi îndrumat către un centru de service autorizat din apropierea dumneavoastră.
- Deconectați produsul de la priză de curent dacă nu este utilizat pentru o perioadă mai lungă de timp.



Acest aparat este un aparat electric de clasa II sau cu izolație dublă. Acesta este proiectat astfel încât nu necesită o conexiune sigură la pământul electric.

## Amplasarea boxelor

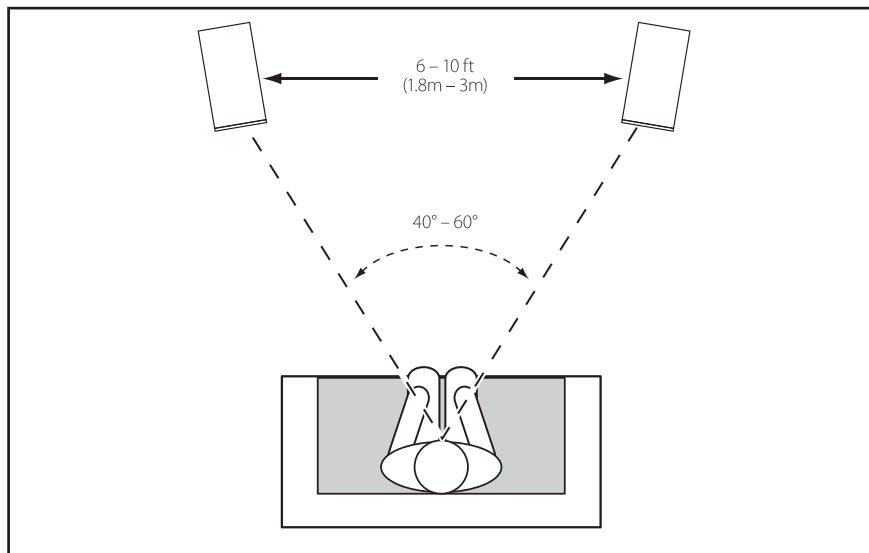
Boxele Wilson Six Power pot fi utilizate atât pentru aplicații stereo, cât și pentru aplicații home-theater. Variațiile de amplasare a boxelor pot produce, de obicei, diferențe mari în ceea ce privește modul în care sună și, deoarece nici o încăpere nu are aceeași parametri, vă recomandăm să acordați ceva timp experimentelor de plasare și de găsire a locului din camera dvs. unde boxele sună cel mai bine.

Modelele Wilson Six Power sunt proiectate pentru a fi poziționate pe podea.

## Aplicații stereo

Amplasarea boxelor la cel puțin 1,5-3 m distanță una față de cealaltă va oferi cea mai bună imagine și un sunet stereo.

Vă sugerăm ca boxele să fie poziționate la cel puțin 30cm de pereții din spate și la cel puțin 50 cm de pereții laterali. Fig.1 ilustrează acest aranjament.



Forma camerei va afecta performanța basului, mai ales atunci când boxele sunt plasate în colțurile camerei.

Va exista mai mult efect de bas atunci când o boxa este apropiată de peretele din spate, dar boxele ar trebui, în general, să fie ținute departe de pereții laterali, deoarece aceste suprafețe pot afecta imaginea stereo auzită în poziția de ascultare.

## Aplicații pentru home-theater

În general, un sistem home-theater constă din difuzoare frontale, difuzoare surround laterale și/sau de spate, un difuzor cu canal central și un subwoofer electric.

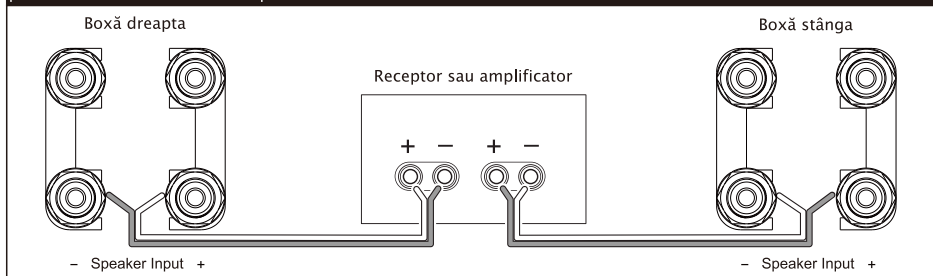
### Boxe principale sau boxe frontale

Boxele frontale dintr-un sistem home-theater ar trebui să fie amplasate mai aproape una de alta decât pentru aplicații stereo cu 2 canale, deoarece canalele surround tind să lărgască imaginea. Vă recomandăm să fie poziționate la cel puțin 50 cm distanță de ecranul televizorului, la cel puțin 30 cm distanță de pereții din spate și la cel puțin 50 cm distanță de orice pereți laterali.

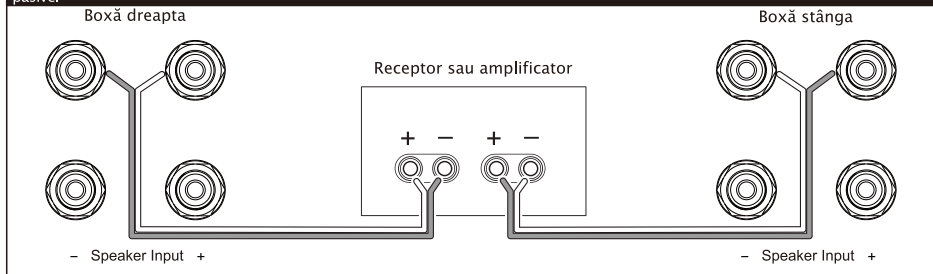
### Conectarea boxelor

Vă recomandăm să citiți cu atenție manualul amplificatorului sau al receptorului AV înainte de a vă conecta boxele. Toate conexiunile trebuie făcute cu amplificatorul oprit. Fig. 2 ilustrează conexiunea.

Conexiune cu un subwoofer activ – pentru a utiliza un subwoofer activ, conectați două jumperi metalici între fiecare pereche de terminale superioare și inferioare ale difuzoarelor, așa cum se arată. Vă rugăm să conectați, de asemenea, cablul de alimentare pentru a alimenta subwooferul încorporat în fiecare difuzor.



Conexiune fără subwoofer activ – dacă nu intenționați să utilizați subwooferul activ, nu conectați jumperii metalici la bornele difuzoarelor. Nu conectați, de asemenea, cablul de alimentare. În această stare, ambele drivere superioare vor acționa ca boxe pasive.



Alegeți o cabină de lungime și diametru adecvate pentru fiecare boxă – o cabină de boxă este polarizată, cu miezuri gemene de culori diferite sau cu o nervură sau un text imprimat pe izolație.

Împărțiți izolația cu miez dublu până la o adâncime de aproximativ 50–60mm. Îndepărtați izolația de la fiecare capăt, lăsând aproximativ 15 mm de sârmă neacoperită – răsuciți sârma pentru a aduna orice fire libere.

Asigurați-vă că bornele pozitive ale difuzoarelor (marcate + și colorate în roșu) sunt conectate la terminalul de ieșire pozitivă al amplificatorului și că terminalele negative ale difuzoarelor (marcate – și colorate în negru) sunt conectate la borna de ieșire negativă a amplificatorului. O conexiune incorectă poate duce la o imagine slabă și la pierderea basului.

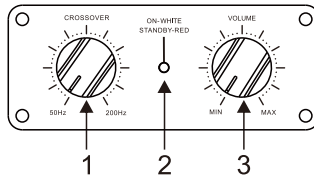
Păstrarea cablurilor difuzoarelor la distanță de prizele de curent alternativ va reduce interferențele.

AVERTIZARE: Nu conectați la o sursă de alimentare cu curent electric sau la o priză de alimentare, deoarece acest lucru poate duce la electrocutare sau incendiu.

# Panoul din spate și conexiunile Înainte

de a efectua orice conexiune, asigurați-vă că toate echipamentele din sistem sunt oprite.

Panoul de control:



1. Control de încrucișare/frecvență, reglabil
2. Indicator LED; alb="pornit", roșu="stand-by"
3. Controlul volumului, reglabil

## Pannelo di connessione

4. Intrarea sunetului de la ieșirea difuzoarelor amplificatorului (utilizare cu prima prioritate).

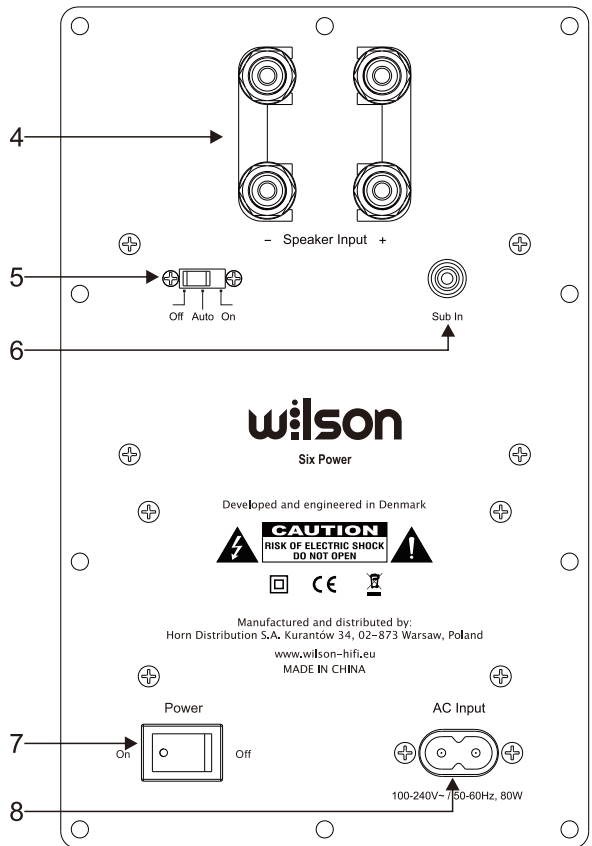
5. Comutator de așteptare automată
- în poziția "AUTO", subwooferul va intra în stand-by după ce nu a fost redat timp de 25 de minute.
  - în poziția "ON", subwooferul va rămâne sub tensiune.
  - în poziția "OFF" subwooferul va rămâne în standby.

6. Sub In.

Intrarea sunetului de la sursa audio sau de la amplificatorul / receptorul AV cu PRE-OUT sau SUB-OUT.

7. Comutator de alimentare ON/OFF

8. Priza de intrare a alimentării, rețineți că cablul de alimentare trebuie scos din priza de rețea dacă nu este utilizat pentru o perioadă mai lungă de timp.



RO

## Perioada inițială

Vă recomandăm un timp de funcționare inițială a noilor dvs. boxe de aproximativ 15–20 de ore la un nivel normal de ascultare înainte de a decide asupra poziționării finale. În timpul funcționării inițiale, unitățile se vor așeza și vor funcționa conform destinației prevăzute.

## Între inere

Boxele WILSON sunt finisate cu materiale de înaltă calitate. Curățarea difuzoarelor trebuie făcută cu o lavetă umedă. Evitați detergenții chimici, deoarece pot deteriora finisajul.

Evitați să atingeți unitățile de acționare și nu utilizați difuzoarele ca suport de flori, cafea sau băuturi (risc de vărsare a apei sau lichidelor în difuzor).

Difuzoarele Wilson Six Power nu necesită întreținere regulată.

## Rezolvarea problemelor

Dacă nu există sunet, verificați:

- dacă toate cablurile sunt conectate corespunzător atât la difuzor, cât și la amplificator
- dacă amplificatorul conectat este PORNIT și volumul este setat corect
- dacă difuzorul primește un semnal de la amplificator pe majoritatea receptoarelor AV.

## Instrucțiuni de siguranță

AVERTIZARE citiți înainte de utilizare

- Vă rugăm să păstrați acest manual de instrucțiuni pentru referințe viitoare.
- Nu conectați la o sursă de alimentare și la o priză de alimentare, deoarece acest lucru poate duce la electrocutare sau incendiu.
- Așezați unitatea pe o suprafață solidă.
- Nu utilizați acest produs lângă apă sau umiditate.
- Pentru a preveni riscul de incendiu, evitați pătrunderea lichidelor și a altor obiecte în produs.
- Nu blocați orificiile de ventilație.
- Nu instalați în apropierea surselor de căldură, cum ar fi calorifere, coloane de încălzire, sobe sau alte aparate care produc căldură.
- Service-ul este necesar în cazul deteriorării produsului.
- Nu încercați să efectuați personal activități de service la acest produs.
- Contactați producătorul pentru a afla informații despre un centru de service autorizat din apropiere.

# \*SPECIFICAȚII

## Wilson Six Power

(RO) SPECIFICAȚII	Six Power
Descriere:	Boxă de podea
Răspuns în frecvență [+/- 3] dB [Hz]:	40-20.000 Hz
Sensibilitate [2,83V/1m] [dB]:	90 dB
Impedanță:	4-8 Ohm
SPL maxim [dB]:	110 dB
Amplificator recomandat:	50-220 wați
Frecvențe de crossover [Hz]:	700 Hz / 2.500 Hz
Driver de înaltă frecvență:	Cupola moale de 1" (25 mm)
Driver(e) de frecvențe medii:	1 X 6½"
Frecvență joasă:	1 X 6½"
Unități active de acționare a basului:	Subwoofer cu rază lungă de acțiune de 2 x 6½"
Intrări:	Intrare RCA Mono
Tensiune de rețea:	AC 100-240V, 50/60Hz
Volum:	control reglabil
Frecvența de crossover:	reglabil 50-200 Hz
Putere de ieșire:::	60 W (RMS) – THD@1%
Sistem, tip de carcasă:	Bass Reflex
Conexiune ieșire (ieșiri) :	single wire
Accesorii incluse:	Picioare de cauciuc
Dimensiuni (H x L x P):	1000 x 195 x 310 mm
Greutate:	16 kg

Fabricat în China

\* Specificațiile pot fi modificate fără o notificare prealabilă.

[www.wilson-hifi.eu](http://www.wilson-hifi.eu)

Fabricat în China

Fabricat și distribuit de: Horn Distribution S.A.

Kurantów 34

02-873 Varșovia, Polonia

[www.horn.eu](http://www.horn.eu)

### GARANȚIE

Produsul este acoperit de garanție conform termenilor stabiliți pe fișa de garanție emisă de Horn Distribution SA în țara de cumpărare. Detaliile sunt disponibile la cerere de la personalul de la care a fost achiziționat produsul.

Toate informațiile pot fi modificate fără o notificare prealabilă.



### Eliminarea echipamentelor electrice și electronice vechi (aplicabil în Uniunea Europeană și în alte țări europene cu sisteme de colectare separată)

Acest simbol de pe produs sau de pe ambalajul acestuia indică faptul că acest produs nu trebuie tratat ca deșeu menajer. În schimb, acesta va fi predat punctului de colectare aplicabil pentru reciclarea echipamentelor electrice și electronice. Asigurându-vă că acest produs este eliminat corect, veți ajuta la prevenirea potențialelor consecințe negative asupra mediului și sănătății umane, care ar putea fi cauzate de eliminarea inadecvată a acestui produs. Reciclarea materialelor va contribui la conservarea resurselor naturale. Pentru informații mai detaliate despre reciclarea acestui produs



## Declarația de conformitate UE

Horn Distribution S.A., producătorul de difuzoare active Six Power, declară prin prezenta că acest echipament este în conformitate cu Directivele 2014/53/UE, LVD 2014/35/UE, RoHS (EU)2015/863 de modificare a anexei II la Directiva 2011/65/UE și este conform cu cerințele esențiale ale directivelor menționate. Textul integral al Declarației de conformitate UE este disponibil la următoarea adresă web: [www.wilson-hifi.eu](http://www.wilson-hifi.eu). Această declarație de conformitate este emisă pe răspunderea exclusivă a producătorului.

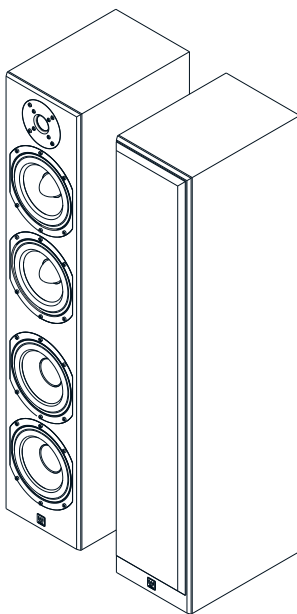
RO

Gracias por adquirir los altavoces Wilson SIX POWER.

Los altavoces WILSON están diseñados para ofrecer el mejor valor en tecnología de altavoces, para aplicaciones estéreo o de cine en casa. Los altavoces WILSON están diseñados para facilitar la instalación y le proporcionarán una excelente calidad de sonido durante años.

Durante la producción y el embalaje hemos comprobado e inspeccionado cuidadosamente los altavoces. Después de desembalar, por favor, compruebe si hay algún daño causado por el transporte, le recomendamos que conserve la caja de cartón original y el material de embalaje para cualquier envío futuro.

Por favor, lea este manual para poder disfrutar al máximo de este producto.



Six Power



# Instrucciones de seguridad



**PRECAUCIÓN:** PARA REDUCIR EL RIESGO DE DESCARGA ELÉCTRICA NO RETIRE EL PANEL TRASERO NI LA UNIDAD DE ACCIONAMIENTO DEL SUBWOOFER. EL INTERIOR NO CONTIENE PIEZAS QUE PUEDAN SER REPARADAS POR EL USUARIO. CONSULTE AL PERSONAL DE SERVICIO CUALIFICADO.



El símbolo del rayo con la punta de la flecha dentro de un triángulo equilátero, pretende alertar al usuario de la presencia de "tensión peligrosa" no aislada dentro de la caja que puede ser de suficiente magnitud para constituir un riesgo de descarga eléctrica para las personas.



El signo de exclamación dentro de un triángulo equilátero pretende alertar al usuario de la presencia de importantes instrucciones de funcionamiento y mantenimiento (servicio) en la literatura que acompaña al producto

## ADVERTENCIA – leer antes de usar

- Guarde este manual de instrucciones para futuras consultas.
- Coloque la unidad sobre una superficie sólida.
- No utilice este producto cerca del agua o la humedad.
- Para prevenir el riesgo de incendio o descarga eléctrica evite que entren líquidos y objetos en el producto.
- Desenchufe este producto de la toma de corriente antes de limpiarlo y límpielo sólo con un paño seco.
- No bloquee las aberturas de ventilación.
- No lo coloque en una estantería cerrada o en un armario que pueda impedir que el aire fluya a través de sus aberturas de ventilación y no lo instale cerca de ninguna fuente de calor, como radiadores, rejillas de calefacción, estufas u otros aparatos que produzcan calor.
- Enchufe el producto a una fuente de alimentación y a una toma de corriente adecuadas, tal como se describe en las instrucciones de uso o como se indica en el producto. No sobrecargue las tomas de corriente. Las tomas de corriente sobrecargadas, las tomas de corriente sueltas o dañadas, los alargadores, los cables de alimentación deshilachados o el aislamiento de los cables dañado o agrietado son peligrosos. Cualquiera de estas condiciones puede provocar una descarga eléctrica o un incendio.
- Proteja el cable de alimentación para que no lo pisen o lo pellizquen, especialmente en los enchufes y en el punto en el que salen del producto o de las tomas de corriente. Examine periódicamente el cable de su aparato y, si su aspecto indica que está dañado o deteriorado, desenchúfelo, deje de utilizar el aparato y haga que un centro de servicio autorizado sustituya el cable por una pieza de recambio exacta. Proteja el cable de alimentación del abuso físico o mecánico, como por ejemplo si se retuerce, se dobla, se pellizca, se cierra en una puerta o se pisa. Preste especial atención a los enchufes, a las tomas de corriente wali y al punto en el que el cable sale del aparato. Para desconectar el aparato de la red eléctrica, extraiga el enchufe del cable de alimentación. Al instalar el producto, asegúrese de que el enchufe sea fácilmente accesible.
- La reparación es necesaria cuando el producto está dañado.
- No intente reparar este producto usted mismo.
- Abrir o retirar las cubiertas puede exponerle a tensiones peligrosas u otros riesgos.
- Póngase en contacto con el fabricante para que le remita a un centro de servicio autorizado cercano.
- Desenchufe el producto de la toma de corriente si no lo va a utilizar durante un periodo prolongado.



Este aparato es un aparato eléctrico de clase II o de doble aislamiento. Está diseñado de tal manera que no requiere una conexión segura a la tierra eléctrica.

## Colocación de los altavoces

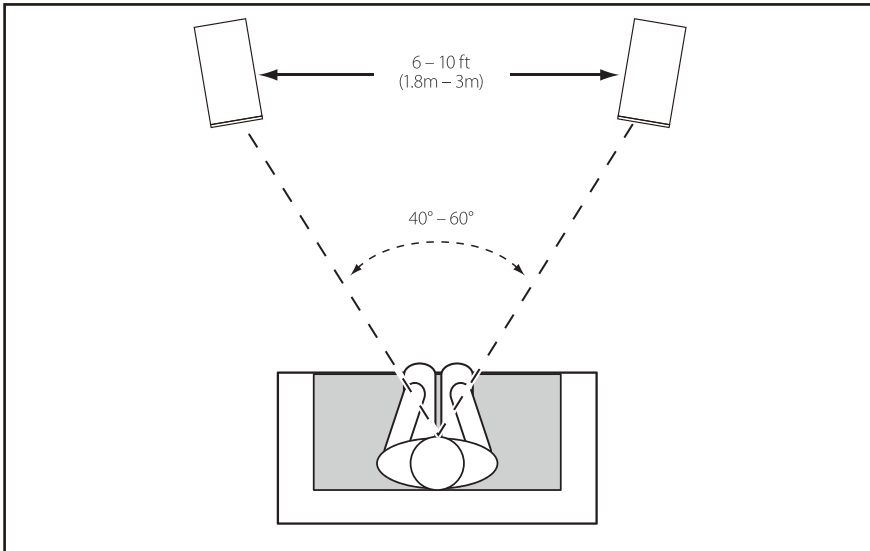
Los altavoces Six Power de Wilson pueden utilizarse tanto en aplicaciones estéreo como de cine en casa. Las variaciones en la colocación de los altavoces suelen producir grandes diferencias en la forma en que suenan y, dado que ninguna sala de escucha es igual, le recomendamos que dedique algún tiempo a experimentar qué colocación funciona mejor en su sala de escucha.

Los modelos Wilson Six Power están diseñados para ser instalados en el suelo.

## APLICACIONES ESTÉREO

La colocación de los altavoces a una distancia mínima de 1,5–3 m proporcionará el mejor sonido e imagen estéreo.

Sugerimos que se coloquen al menos a 30 cm de las paredes traseras y al menos a 50 cm de las paredes laterales. La Fig.1 ilustra esta disposición.



La forma de la sala afectará al rendimiento de los graves, especialmente cuando los altavoces se colocan en una esquina de la sala.

Habrà más respuesta de graves cuando un altavoz se acerque a una pared trasera, pero en general los altavoces deben mantenerse alejados de las paredes laterales, ya que estas superficies pueden afectar a la imagen estéreo que se experimenta en la posición de escucha.

# APLICACIONES DE CINE EN CASA

Los sistemas de cine en casa suelen estar compuestos por altavoces frontales, altavoces envolventes laterales y/o traseros, un altavoz de canal central y un subwoofer motorizado.

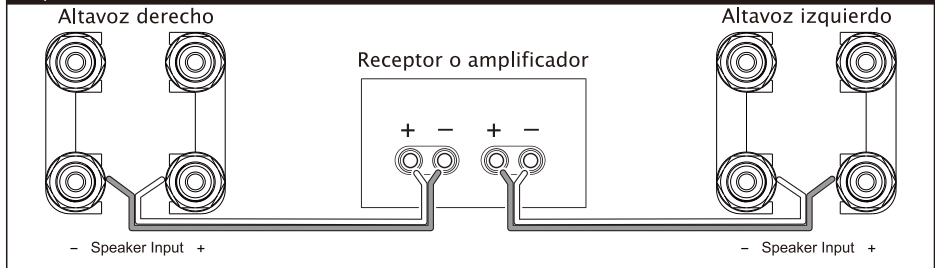
## Altavoces principales o frontales

Los altavoces frontales de un sistema de cine en casa deben colocarse más juntos que los de una aplicación estéreo de 2 canales, ya que los canales de sonido envolvente tienden a ampliar la imagen. Recomendamos que se coloquen a una distancia mínima de 50 cm de la pantalla del televisor, a una distancia mínima de 30 cm de las paredes traseras y a una distancia mínima de 50 cm de las paredes laterales.

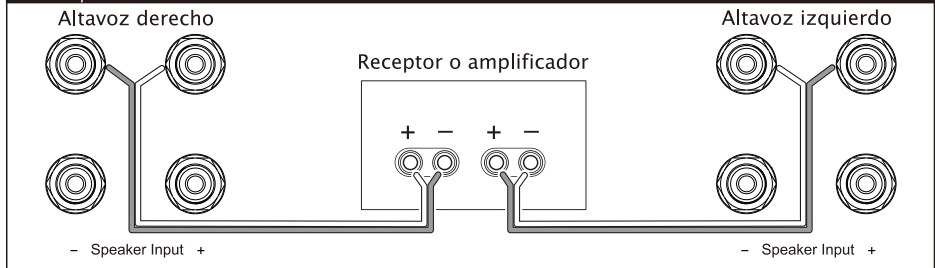
## Conexión de los altavoces

Le recomendamos que lea atentamente el manual de su amplificador o receptor AV antes de conectar los altavoces. Todas las conexiones deben realizarse con el amplificador apagado. La Fig. 2 ilustra la conexión.

**Conexión con subwoofer activo:** para utilizar el subwoofer activo, conecte dos puentes metálicos entre cada par de terminales de altavoz superior e inferior, como se muestra. Conecte también el cable de alimentación para suministrar energía al subwoofer incorporado en cada altavoz.



**Conexión sin subwoofer activo:** si no tiene intención de utilizar el subwoofer activo, no conecte los puentes metálicos a los terminales de los altavoces. No conecte también el cable de alimentación. En este estado, los dos drivers superiores actuarán como altavoces pasivos.



Elija un cable de longitud y diámetro adecuados para cada altavoz – un cable de altavoz es polarizado, con núcleos gemelos de diferentes colores, o con una nervadura o texto impreso en el aislamiento.

Divida el aislamiento de los núcleos gemelos hasta una profundidad de unos 50–60 mm. Pele el aislamiento de cada extremo, dejando unos 15 mm de cable desnudo; retuerza el cable para recoger los hilos sueltos.

Asegúrese de que los terminales positivos de los altavoces (marcados con + y de color rojo) están conectados al terminal de salida positivo del amplificador y que los terminales negativos de los altavoces (marcados con - y de color negro) están conectados al terminal de salida negativo del amplificador. Una conexión incorrecta puede dar lugar a una mala imagen y a la pérdida de graves.

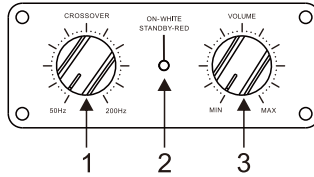
Mantener los cables de los altavoces alejados de las tomas de corriente reducirá las interferencias.

**ADVERTENCIA:** No lo conecte a una fuente de alimentación y a una toma de corriente, ya que podría provocar una descarga eléctrica o un incendio.

## Panel trasero y conexiones Antes de

realizar cualquier conexión, asegúrese de que todos los equipos del sistema estén apagados.

Panel de control:



1. Control de cruce/frecuencia, ajustable
2. Indicador LED; Blanco="on", rojo="stand-by"
3. Control de volumen, ajustable

Pannello di connessione:

4. Entrada de sonido desde la salida del altavoz del amplificador (uso prioritario).

5. Interruptor de espera automática

- en posición "AUTO" el subwoofer entrará en stand-by después de no tocar durante 25 min.

- en posición "ON" el subwoofer permanecerá encendido.

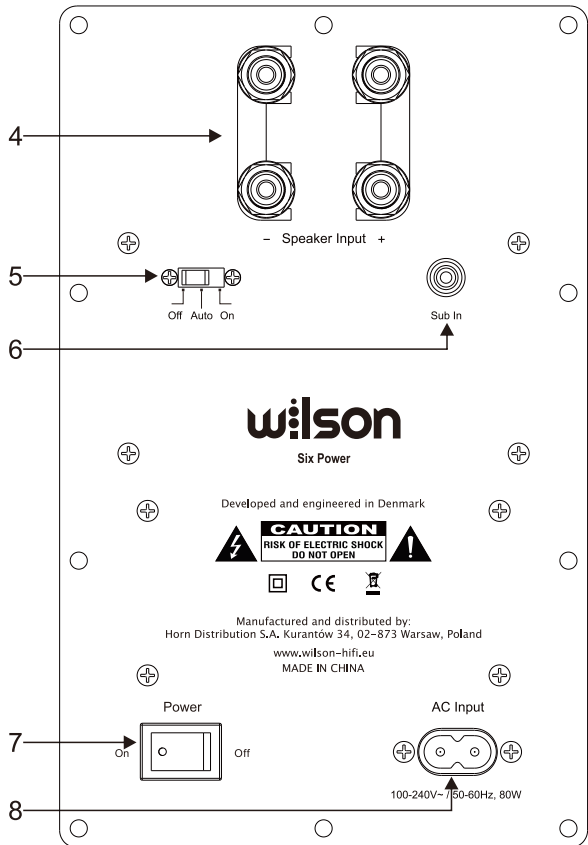
- en posición "OFF" el subwoofer permanecerá en standby.

6. Sub In.

Entrada de sonido de la fuente de audio o del amplificador/receptor de TV con PRE-OUT o SUB-OUT.

7. Interruptor de encendido ON/OFF

8. Enchufe de entrada de alimentación, tenga en cuenta que el cable de alimentación debe ser retirado de la toma de corriente si no se utiliza durante un período prolongado.



## Periodo de rodaje

Recomendamos un periodo de rodaje de sus nuevos altavoces de aproximadamente 15–20 horas a un nivel de escucha normal antes de que decida la posición final, durante el tiempo de rodaje las unidades de accionamiento se asentarán y funcionarán según lo previsto.

## Mantenimiento

Los altavoces WILSON están acabados con material de alta calidad. La limpieza de los altavoces debe realizarse con un paño húmedo. Deben evitarse los limpiadores químicos, ya que pueden dañar el acabado.

Evite tocar las unidades de accionamiento y no utilice los altavoces como mesa para flores, café o bebidas (riesgo de que se derrame agua o líquidos en el altavoz).

Los altavoces Wilson Six Power no requieren un mantenimiento regular.

## Solución de problemas

Si no hay sonido, compruebe

- que todos los cables están conectados correctamente al altavoz y al amplificador
- que el amplificador conectado está encendido y el volumen está subido
- que el altavoz recibe una señal del amplificador – compruebe el tono en la mayoría de los av–receptores.

## Instrucciones de seguridad

ADVERTENCIA – leer antes de usar

- Guarde este manual de instrucciones para futuras consultas.
- No lo conecte a una fuente de alimentación y a una toma de corriente, ya que podría provocar una descarga eléctrica o un incendio.
- Coloque la unidad sobre una superficie sólida.
- No utilice este producto cerca del agua o la humedad.
- Para prevenir el riesgo de incendio, evite que entren líquidos y objetos en el producto.
- No bloquee ninguna abertura de ventilación.
- No lo instale cerca de fuentes de calor, como radiadores, registros de calor, estufas u otros aparatos que produzcan calor.
- El mantenimiento es necesario cuando el producto se ha dañado.
- No intente reparar este producto usted mismo.
- Póngase en contacto con el fabricante para que le remita a un centro de servicio autorizado cercano.

# \* ESPECIFICACIONES

## Altavoces Six Power

(ES) ESPECIFICACIONES	Six Power
Descripción:	Altavoz de suelo
Respuesta en frecuencia [+/- 3] dB [Hz]:	40-20.000 Hz
Sensibilidad [2,83V/1m] [dB]:	90 dB
Impedancia:	4-8 Ohmios
SPL máximo [dB]:	110 dB
Amplificador recomendado:	50-220 Vatios
Frecuencias de cruce [Hz]:	700 Hz / 2.500 Hz
Conductor de alta frecuencia:	Cúpula blanda de 1" (25 mm)
Conductor(es) de rango medio:	1 X 6½"
Baja frecuencia:	1 X 6½"
Unidades activas de graves:	2x 6½" subwoofer de largo alcance
Entradas:	Entrada RCA Mono
Tensión de red:	AC 100-240V, 50/60Hz
Volumen:	control ajustable
Frecuencia de cruce:	ajustable 50-200 Hz
Potencia de salida:	60 W (RMS) - THD@1%
Sistema, Tipo de caja:	Reflejo de graves
Conexión Input(s) :	un solo cable
Accesorios incluidos:	Pies de goma
Dimensiones (H x A x P):	1000 x 195 x 310 mm
Peso:	16 kg

Fabricado en China

\* Las especificaciones están sujetas a cambios sin previo aviso.

[www.wilson-hifi.eu](http://www.wilson-hifi.eu)

Fabricado en China

Fabricado y distribuido por:

Horn Distribution S.A.

Kurantów 34

02-873 Varsovia, Polonia

[www.horn.eu](http://www.horn.eu)

### GARANTÍA

El producto está en garantía según los términos establecidos en la tarjeta de garantía emitida por Horn Distribution S.A. en el país de compra. Los detalles están disponibles a petición del personal de la tienda donde se compró el producto.

Toda la información está sujeta a cambios sin previo aviso.



### Eliminación de equipos eléctricos y electrónicos antiguos (aplicable en la Unión Europea y otros países europeos con sistemas de recogida selectiva)

Este símbolo en el producto o en su embalaje indica que este producto no debe ser tratado como basura doméstica. En su lugar, debe entregarse al punto de recogida correspondiente para el reciclaje de equipos eléctricos y electrónicos. Si se asegura de que este producto se desecha correctamente, ayudará a evitar posibles consecuencias negativas para el medio ambiente y la salud humana, que de otro modo podrían ser causadas por la manipulación inadecuada de los residuos de este producto. El reciclaje de los materiales ayudará a conservar los recursos naturales. Para obtener información más detallada sobre el reciclado de este producto, póngase en contacto con la Oficina Civil de su localidad, con el servicio de eliminación de residuos domésticos o con la tienda donde adquirió el producto.



## Declaración de conformidad de la UE

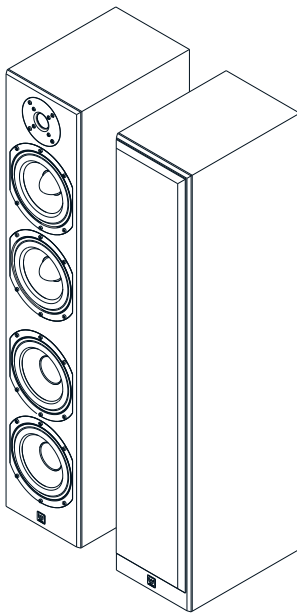
Horn Distribution S.A., fabricante de los altavoces activos Six Power, declara por la presente que este equipo cumple con las Directivas 2014/53/UE, LVD 2014/35/UE, RoHS (EU)2015/863 que modifica el Anexo II de la Directiva 2011/65/UE y es conforme a los requisitos esenciales de dichas directivas. El texto completo de la declaración de conformidad de la UE está disponible en la siguiente dirección web: [www.wilson-hifi.eu](http://www.wilson-hifi.eu). Esta declaración de conformidad se emite bajo la única responsabilidad del fabricante.

Благодарим вас за приобретение акустических систем Wilson SIX POWER.

Громкоговорители WILSON разработаны для того, чтобы обеспечить наилучшее качество акустических систем для стереосистем и домашних кинотеатров. Громкоговорители WILSON разработаны для простоты установки и обеспечат вам превосходное качество звука на долгие годы.

Во время производства и упаковки мы тщательно проверили и осмотрели акустические системы. После распаковки проверьте, нет ли повреждений при транспортировке, мы рекомендуем сохранить оригинальную картонную коробку и упаковочный материал для дальнейшей транспортировки.

Пожалуйста, прочитайте это руководство, чтобы в полной мере насладиться этим продуктом.



Six Power

# Указания по технике безопасности



**ВНИМАНИЕ:** ДЛЯ СНИЖЕНИЯ РИСКА ПОРАЖЕНИЯ ЭЛЕКТРИЧЕСКИМ ТОКОМ НЕ СНИМАЙТЕ ЗАДНЮЮ ПАНЕЛЬ ИЛИ БЛОК САББУФЕРА. ВНУТРИ НЕТ ДЕТАЛЕЙ, ПРИГОДНЫХ ДЛЯ ОБСЛУЖИВАНИЯ. ДОВЕРЬТЕ ОБСЛУЖИВАНИЕ КВАЛИФИЦИРОВАННОМУ ПЕРСОНАЛУ.



Символ вспышки молнии со стрелкой в равностороннем треугольнике предназначен для предупреждения пользователя о наличии неизолированного "опасного напряжения" внутри корпуса, величина которого может быть достаточной для поражения людей электрическим током.



Восклицательный знак в равностороннем треугольнике предназначен для предупреждения пользователя о наличии важных инструкций по эксплуатации и техническому обслуживанию (обслуживанию) в литературе, прилагаемой к изделию

## ПРЕДУПРЕЖДЕНИЕ - прочтите перед использованием

- Храните данную инструкцию для дальнейшего использования.
- Поместите устройство на твердую поверхность.
- Не используйте устройство вблизи воды или влаги.
- Во избежание риска возгорания или поражения электрическим током не допускайте попадания жидкостей и предметов внутрь изделия.
- Перед чистой отключите устройство от сети и протирайте его только сухой тканью.
- Не блокируйте вентиляционные отверстия.
- Не ставьте его в закрытый книжный шкаф или тумбу, которые могут препятствовать прохождению воздуха через его вентиляционные отверстия, и не устанавливайте вблизи источников тепла, таких как радиаторы, калориферы, печи или другие приборы, выделяющие тепло.
- Подключите изделие к надлежащему источнику питания и сетевой розетке, как описано в инструкции по эксплуатации или обозначено на изделии. Не перегружайте сетевые розетки. Перегруженные сетевые розетки, незакрепленные или поврежденные сетевые розетки, удлинители, перетертые шнуры питания, поврежденная или потрескавшаяся изоляция проводов представляют опасность. Любое из этих условий может привести к поражению электрическим током или пожару.
- Берегите шнур питания от наступания или защемления, особенно в местах соединения с вилками и в местах выхода из изделия или сетевых розеток. Периодически осматривайте шнур вашего прибора, и если его внешний вид указывает на повреждение или ухудшение состояния, выньте вилку из розетки, прекратите использование прибора и замените шнур на точную запасную часть в авторизованном сервисном центре. Берегите шнур питания от физического или механического воздействия, например, от перекручивания, перегибания, защемления, закрытия дверью или ходьбы. Уделяйте особое внимание вилкам, розеткам и месту выхода шнура из прибора. Чтобы отключить питание от сети, вытащите вилку сетевого шнура. При установке изделия убедитесь, что вилка легко доступна.
- Обслуживание требуется в случае повреждения изделия.
- Не пытайтесь обслуживать изделие самостоятельно.
- Открытие или снятие крышек может привести к опасному напряжению или другим опасностям.
- Свяжитесь с производителем, чтобы вас направили в ближайший авторизованный сервисный центр.
- Если изделие не используется в течение длительного времени, отключите его от розетки.



Данный прибор относится к классу II или электроприборам с двойной изоляцией. Он сконструирован таким образом, что не требует надежного соединения с электрическим заземлением.



## Размещение громкоговорителей

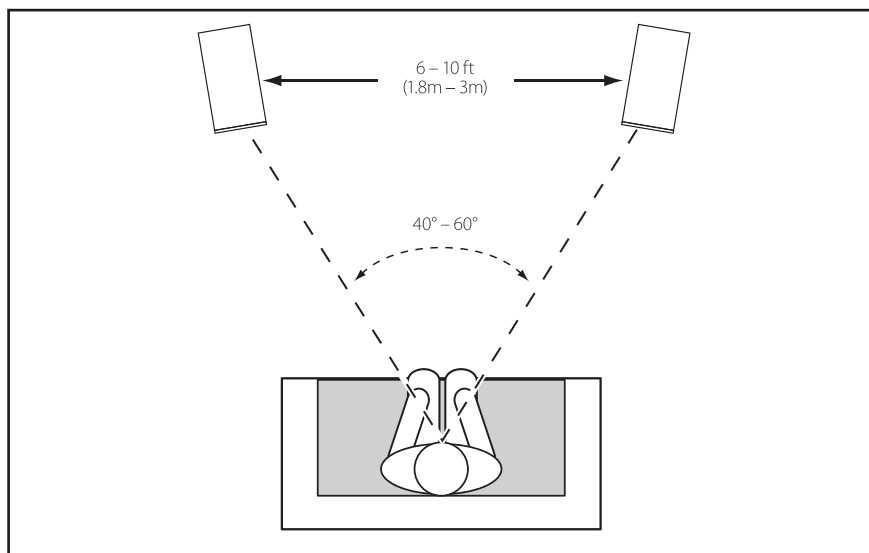
Акустические системы Wilson Six Power можно использовать как для стерео, так и для домашнего кинотеатра. Вариации в размещении громкоговорителей обычно могут дать большие различия в их звучании, и поскольку нет одинаковых комнат прослушивания, мы рекомендуем вам потратить некоторое время на эксперименты, чтобы определить, какое размещение лучше всего подходит для вашей комнаты прослушивания.

Модели Wilson Six Power предназначены для напольного размещения.

## СТЕРЕОФОНИЧЕСКИЕ ПРИЛОЖЕНИЯ

Размещение акустических систем на расстоянии не менее 1,5-3 м друг от друга обеспечит наилучшее стереозвучание и изображение.

Мы рекомендуем размещать их на расстоянии не менее 30 см от задних стен и не менее 50 см от боковых стен. На рис.1 показано такое расположение.



Форма помещения влияет на воспроизведение низких частот, особенно если акустические системы размещены в углу комнаты.

При размещении колонок ближе к задней стене будет больше басов, но колонки следует держать подальше от боковых стен, так как эти поверхности могут повлиять на стереоизображение в точке прослушивания.

## ПРИМЕНЕНИЕ В ДОМАШНЕМ КИНОТЕАТРЕ

Системы домашнего кинотеатра обычно состоят из фронтальных громкоговорителей, боковых и/или тыловых громкоговорителей объемного звучания, громкоговорителя центрального канала и сабвуфера с питанием.

### Основные колонки или фронтальные колонки

Фронтальные колонки в системе домашнего кинотеатра должны располагаться ближе друг к другу, чем при использовании 2-канального стерео, поскольку каналы объемного звучания расширяют изображение. Мы рекомендуем располагать их на расстоянии не менее 50 см от экрана телевизора, не менее 30 см от задних стен и не менее 50 см от любых боковых стен.

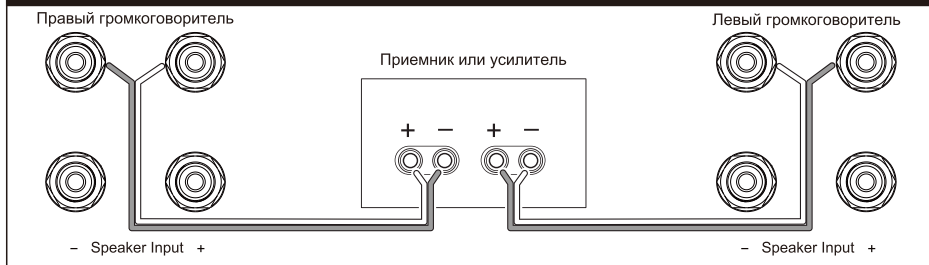
### Подключение громкоговорителей

Перед подключением акустических систем рекомендуется внимательно прочитать руководство по эксплуатации усилителя или AV-ресивера. Все подключения должны выполняться при выключенном усилителе.

Подключение с активным сабвуфером - для использования активного сабвуфера, пожалуйста, подключите две металлические перемычки между каждой парой верхних и нижних клемм динамиков, как показано на рисунке. Также подключите кабель питания для подачи питания на встроенный сабвуфер в каждой колонке.



Подключение без активного сабвуфера - если вы не собираетесь использовать активный сабвуфер, не подключайте металлические перемычки к клеммам динамиков. Не подключайте также кабель питания. В таком состоянии оба верхних динамика будут работать как сивные колонки.



Выберите кабели подходящей длины и диаметра для каждого громкоговорителя - кабели громкоговорителей бывают поляризованные, с двумя жилами разного цвета, с ребром или печатным текстом на изоляции.

Разделите изоляцию сдвоенных жил на глубину около 50-60 мм. Снимите изоляцию с каждого конца, оставив около 15 мм оголенного провода - скрутите провод, чтобы собрать все свободные жилы.

Убедитесь, что положительные клеммы динамиков (обозначенные + и окрашенные в красный цвет) подключены к положительной выходной клемме усилителя, а отрицательные клеммы динамиков (обозначенные - и окрашенные в черный цвет) подключены к отрицательной выходной клемме усилителя. Неправильное подключение может привести к плохой визуализации и потере низких частот.

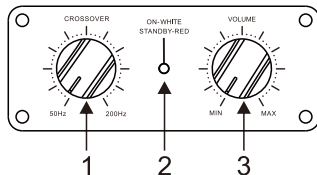
Держите кабели громкоговорителя подальше от розеток переменного тока - это уменьшит помехи.

**ВНИМАНИЕ:** Не подключайте вилку к источнику питания и сетевой розетке, это может привести к поражению электрическим током или пожару.

## Задняя панель и подключения Перед выполне

нием любых подключений убедитесь, что все оборудование в системе выключено.

Панель управления:



1. Перекрестный/частотный регулятор, регулируемый
2. Светодиодный индикатор; белый = "включено", красный = "в режиме ожидания".
3. Регулятор громкости, регулируемый

4. Звуковой вход с выхода динамика усилителя (приоритетное использование).

5. Переключатель автоматического режима ожидания

- в положении "AUTO" сабвуфер переходит в режим ожидания после отсутствия воспроизведения в течение 25 мин.

- в положении "ON" сабвуфер будет оставаться включенным.

- в положении "OFF" сабвуфер будет оставаться в режиме ожидания.

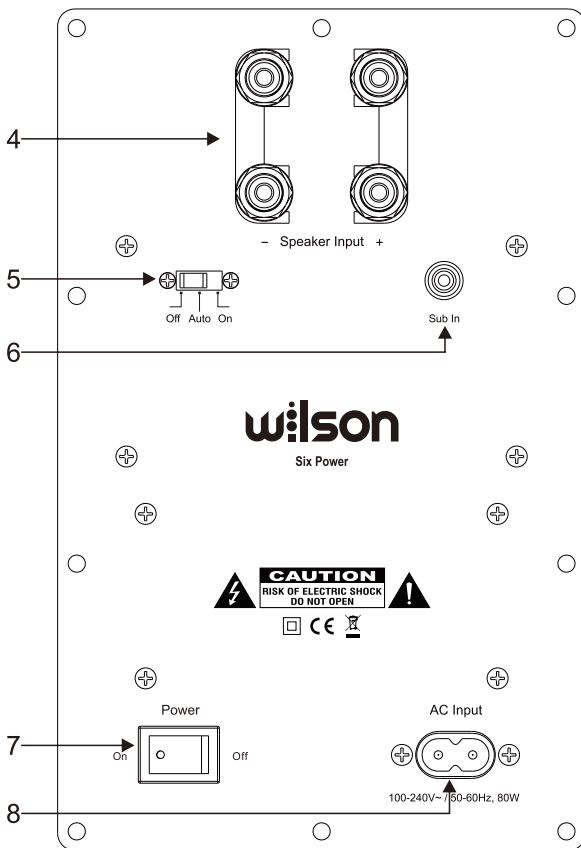
6. Sub In.

Звуковой вход от источника звука или от усилителя/AV-ресивера с PRE-OUT или SUB-OUT.

7. Выключатель питания ВКЛ/ВЫКЛ

8. Входное гнездо питания, обратите внимание, что если кабина питания не используется в течение длительного времени, ее следует выдернуть из розетки.

Pannello di connessione:



RU

## Период обкатки

Мы рекомендуем провести обкатку новых акустических систем в течение примерно 15-20 часов при нормальном уровне прослушивания, прежде чем вы примете решение об окончательном размещении. Во время обкатки динамики освоятся и будут работать так, как задумано.

## Техническое обслуживание

Для отделки акустических систем WILSON используются высококачественные материалы. Чистку акустических систем следует производить влажной тканью. Следует избегать химических чистящих средств, так как они могут повредить отделку.

Избегайте прикосновения к динамикам и не используйте колонки в качестве столика для цветов, кофе или напитков (есть риск пролить воду или жидкости в колонки).

Акустические системы Wilson Six Power не требуют регулярного обслуживания.

## Устранение неполадок

Если звук отсутствует, проверьте;

- что все кабели правильно подключены к громкоговорителю и усилителю
- что подключенный усилитель включен и громкость увеличена
- что громкоговоритель получает сигнал от усилителя - проверьте тон на большинстве ав-ресиверов.

## Инструкции по технике безопасности

ВНИМАНИЕ - прочитайте перед использованием

- Храните данное руководство по эксплуатации для дальнейшего использования.
- Не подключайте устройство к источнику питания и сетевой розетке, это может привести к порожению электрическим током или пожару.
- Поместите устройство на твердую поверхность.
- Не используйте устройство вблизи воды или влаги.
- Для предотвращения риска возгорания избегайте попадания жидкостей и предметов внутрь устройства.
- Не блокируйте вентиляционные отверстия.
- Не устанавливайте прибор вблизи источников тепла, таких как радиаторы, калориферы, печи или другие приборы, выделяющие тепло.
- Обслуживание требуется в случае повреждения изделия.
- Не пытайтесь обслуживать изделие самостоятельно.
- Свяжитесь с производителем, чтобы вас направили в ближайший авторизованный сервисный центр.

# \*СПЕЦИФИКАЦИИ

## Wilson Six Power

### (RU) ТЕХНИЧЕСКИЕ ХАРАКТЕРИСТИКИ

#### Описание:

Частотная характеристика [ $\pm$  3] дБ [Гц]:

Чувствительность [2,83 В/1 м] [дБ]:

импеданс:

Максимальный SPL [дБ]:

Рекомендуемый усилитель:

Частоты кроссовера [Гц]:

Высокочастотный динамик:

Среднечастотный динамик(ы):

Низкие частоты:

Активные басовые динамики:

входы:

Напряжение сети:

Громкость:

Частота кроссовера:

Выходная мощность:

Система, Тип корпуса:

Разъем(и) :

Аксессуары в комплекте:

Размеры (В x Ш x Г):

Вес:

### Six Power

#### Напольная колонка

40-20.000 Гц

90 дБ

4-8 Ом

110 дБ

50-220 Вт

700 Гц / 2.500 Гц

1" (25 мм) мягкий купол

1 X 6 1/2"

1 X 6 1/2"

2x 6 1/2" длинноходный сабвуфер

RCA моно вход

переменный ток 100-240 В, 50/60 Гц

регулируемый регулятор

регулируемый 50-200 Гц

60 Вт (RMS) - THD@1%

Басовый рефлекс

одинарный провод

Резиновые ножки

1000 x 195 x 310 мм

16 кг

Сделано в Китае

\*Спецификации могут быть изменены без предварительного уведомления.

[www.wilson-hifi.eu](http://www.wilson-hifi.eu)

Сделано в Китае

Произведено и распространяется:

Horn Distribution S.A.

Курантув 34

02-873 Варшава, Польша

[www.horn.eu](http://www.horn.eu)

### ГАРАНТИЯ

На изделие распространяется гарантия в соответствии с условиями, изложенными в гарантийном талоне, выданном компанией Horn Distribution S.A. в стране приобретения. Подробности можно получить по запросу у сотрудников магазина, где был приобретен продукт.

Вся информация может быть изменена без дополнительного уведомления.



### Утилизация старого электрического и электронного оборудования (применяется в Европейском Союзе и других европейских странах с системами раздельного сбора)

Этот символ на изделии или на его упаковке означает, что данное изделие не должно рассматриваться как бытовой мусор. Вместо этого оно должно быть передано в соответствующий пункт сбора для утилизации электрического и электронного оборудования. Обеспечив правильную утилизацию данного изделия, вы можете предотвратить возможные негативные последствия для окружающей среды и здоровья людей, которые могут возникнуть в результате ненадлежащего обращения с отходами данного изделия. Переработка материалов поможет сохранить природные ресурсы. Для получения более подробной информации об утилизации данного изделия обратитесь в местное управление по делам гражданской обороны, в службу утилизации бытовых отходов или в магазин, где вы приобрели изделие.

Утилизация данного изделия может осуществляться в соответствии с другими местными правилами. Для получения дополнительной информации обратитесь к продавцу, у которого вы приобрели данный продукт или импортера/дистрибьютора в вашей стране.



## Декларация соответствия ЕС

Компания Horn Distribution S.A., производитель активных акустических систем Six Power, настоящим заявляет, что данное оборудование соответствует Директивам 2014/53/EU, LVD 2014/35/EU, RoHS (EU)2015/863, изменяющим Приложение II к Директиве 2011/65/EU, и соответствует основным требованиям указанных директив. Полный текст Декларации о соответствии ЕС доступен по следующему веб-адресу: [www.wilson-hifi.eu](http://www.wilson-hifi.eu). Данная декларация соответствия выпущена под исключительную ответственность производителя.





The logo for Wilson, featuring the word "wilson" in a bold, lowercase, sans-serif font. The letters are white and set against a solid black rectangular background. The 'i' has a dot, and the 'l' is a simple vertical bar.

**Wilson Six Power**

[www.wilson-hifi.eu](http://www.wilson-hifi.eu)

Manufactured and distributed by: Horn Distribution S.A., Kurantów 34, 02-873 Warsaw, Poland