

# Spis treści

<b>1 Ostrzeżenia</b>	<b>292</b>
1.1 Ogólne zalecenia dotyczące bezpieczeństwa	292
1.2 Odpowiedzialność producenta	295
1.3 Środowisko użytkowania urządzenia	295
1.4 Utylizacja	295
1.5 Serwis techniczny	296
1.6 Tabliczka znamionowa	296
1.7 Etykieta energetyczna	296
1.8 Instrukcja obsługi	297
1.9 Jak czytać instrukcje obsługi	297
<b>2 Opis urządzenia</b>	<b>298</b>
2.1 Opis ogólny	298
<b>3 Użytkowanie urządzenia</b>	<b>299</b>
3.1 Informacje dotyczące technologii chłodzenia nowej generacji	299
3.2 Wyświetlacz i panel elementów sterowania	299
3.3 Działanie chłodziarki z zamrażarką	300
3.4 Ostrzeżenia dotyczące regulacji temperatury	302
3.5 Akcesoria	302
<b>4 Przechowywanie żywności</b>	<b>306</b>
4.1 Komora chłodziarki	306
4.2 Komora zamrażarki	307
<b>5 Czyszczenie i konserwacja</b>	<b>312</b>
5.1 Rozmrażanie	312
5.2 Instrukcje	312
5.3 Czyszczenie urządzenia	313
5.4 Co robić w przypadku, gdy...	314
<b>6 Montaż</b>	<b>316</b>
6.1 Podłączenie elektryczne	316
6.2 Ustawienie	316
6.3 Ostrzeżenia dotyczące instalacji	317
6.4 Podczas użytkowania	318
<b>7 Wysyłanie i przemieszczanie</b>	<b>322</b>
7.1 Transport i zmiana położenia	322
<b>8 Przed wezwaniem personelu działu obsługi klienta</b>	<b>322</b>
<b>9 Porady dotyczące oszczędności energii</b>	<b>326</b>

Zalecamy Państwu uważne przeczytanie niniejszego podręcznika, ponieważ zawiera on instrukcje, dzięki którym możliwe będzie zachowanie estetyki i funkcjonalności urządzenia.  
Dodatkowe informacje o produkcie dostępne na stronie: [www.smeg.com](http://www.smeg.com)



### 1 Ostrzeżenia

#### 1.1 Ogólne zalecenia dotyczące bezpieczeństwa

##### Niebezpieczeństwo obrażeń

- Podczas użytkowania nie należy dotykać elementów grzejnych.
- Trzymać z dala od urządzenia dzieci w wieku poniżej ośmiu lat, chyba że będą one stale nadzorowane, i upewnić się, że dzieci nie bawią się urządzeniem.
- Zgodnie z obowiązującymi przepisami dzieci w wieku od 3 do 8 lat mogą wyjmować lub wkładać żywność do urządzenia, ale wyraźnie odradza się pozwalania dzieciom w wieku poniżej 8 lat na wykonywanie tego typu czynności i, ogólnie rzecz biorąc, pozwalania im na użytkowanie urządzenia.
- Nie należy nigdy próbować gasić płomienia/pożaru wodą: wyłączyć urządzenie i nakryć płomień kocem ognioodpornym.
- Czynności związane z czyszczeniem i konserwacją, które powinien wykonywać użytkownik, nie powinny być wykonywane przez dzieci bez nadzoru.
- Instalacja i naprawy powinny być wykonywane przez wykwalifikowany personel zgodnie z obowiązującymi przepisami.
- Nie wprowadzać zmian w urządzeniu.
- Nie należy wkładać ostro zakończonych metalowych przedmiotów (sztućce lub przyrządy) do szczeliny w urządzeniu.
- Nigdy nie należy próbować naprawiać urządzenia samodzielnie lub bez pomocy wykwalifikowanego specjalisty.
- Nie dotykać (zwłaszcza wilgotnymi rękoma) produktów zamrożonych i nie wkładać ich bezpośrednio do buzi.
- Nie przechowywać substancji łatwopalnych, wybuchowych lub odparowujących.
- Nie przechowywać w urządzeniu substancji wybuchowych, takich jak spreje zawierające łatwopalne płyny.
- Butelki z alkoholem o wysokim stężeniu muszą być dobrze zamknięte i ustawione w pozycji pionowej.
- Jeśli przewód zasilania elektrycznego jest uszkodzony, należy natychmiast skontaktować się z serwisem technicznym, który dokona jego wymiany tak, aby uniknąć jakiegokolwiek zagrożenia.



- Otwarcie drzwiczek na dłuższy czas może spowodować znaczny wzrost temperatury w komorach urządzenia.
- Czyścić regularnie powierzchnie, które mogą mieć styczność z żywnością i dostępnymi systemami odprowadzania wody.
- Surowe mięso oraz ryby przechowywać w specjalnych pojemnikach we wnętrzu chłodziarki, aby nie miały one kontaktu z inną żywnością i nie mogły na nią skapywać.
- Jeśli urządzenie chłodzące pozostawiane jest puste na dłuższy okres, należy je wyłączyć, rozmrozić, wyczyścić, wysuszyć i pozostawić z otwartymi drzwiczkami, aby uniknąć tworzenia się w nim pleśni.
- Nie stosować ściernych lub agresywnych detergentów (np. produktów z granulkami, odplamiaczy i metalowych gąbek) na częściach szklanych.
- Nie siadać na urządzeniu.
- Na przenosić urządzenia chwytając je za drzwiczki lub klamkę.
- Nie stosować pary do czyszczenia urządzenia.
- W żadnym razie nie używać urządzenia do chłodzenia pomieszczeń.
- W przypadku usterki, konserwacji lub podczas czyszczenia zawsze odłączyć urządzenie od sieci elektrycznej.
- Nie przechowywać płynów w puszkach lub w pojemnikach szklanych w zamrażarce.
- Nie używać ostrych przedmiotów metalowych do usuwania nadmiaru lodu z zamrażarki.
- Aby zapobiec niestabilności urządzenia, należy je prawidłowo zainstalować i zablokować, jak pokazano w instrukcjach dotyczących do niniejszego podręcznika.
- Nie kłaść na urządzeniu ciężkich przedmiotów.

## Uszkodzenie urządzenia

- **OSTRZEŻENIA:** Przy ustawianiu urządzenia upewnić się, że przewód zasilający nie jest zablokowany lub uszkodzony.
- **OSTRZEŻENIA:** Nie umieszczać na tylnej części urządzenia wielogniazdowych przedłużaczy lub przenośnych zasilaczy.
- Nie używać adapterów do wtyczek.
- Podczas użytkowania nie kłaść na urządzeniu ostrych metalowych przedmiotów takich, jak widelce, łyżki i pokrywki.



## Ostrzeżenia

- Jeśli zamierza się zainstalować urządzenie w pobliżu innej chłodziarki lub zamrażarki, należy umieścić je w odległości minimum 2 cm od siebie.
- Nie instalować/użytkować urządzenia na otwartym powietrzu.

### Informacje na temat omawianego urządzenia

- OSTRZEŻENIE: ryzyko pożaru/materiały łatwopalne.



- Urządzenie to może być używane przez dzieci wyłącznie powyżej 8. roku życia oraz osoby o ograniczonej sprawności fizycznej, sensorycznej lub umysłowej bądź nieposiadające doświadczenia albo niezbędnej wiedzy, o ile pozostają one pod kontrolą osób dorosłych i odpowiedzialnych za ich bezpieczeństwo w zakresie bezpiecznego użytkowania i zagrożeń związane z urządzeniem.
- Należy pilnować dzieci, aby nie bawiły się urządzeniem.
- Nie opierać się ani nie siadać na otwartych drzwiczkach.
- Sprawdzić, czy w drzwiczkach nie ma zaklinowanych przedmiotów.

- Urządzenie zawiera niewielką ilość izobutanu (R600a); upewnić się, że obwód chłodzenia nie uległ uszkodzeniu podczas transportu, instalacji i czyszczenia.
- Zapewnić odpowiednią przestrzeń otworom wentylacyjnym wokół urządzenia lub w sąsiedującym z nim obszarze.
- W celu przyspieszenia procesu rozmrażania nie należy używać urządzeń mechanicznych, elektrycznych lub produktów chemicznych innych niż zalecane przez producenta.
- Nie uszkodzić obwodu chłodzenia (o ile jest on dostępny).
- Nie stosować urządzeń elektrycznych wewnątrz komór, w których jest przechowywana żywność, chyba że zostały wskazane przez producenta.
- W razie uszkodzenia obwodu chłodzenia należy unikać otwartych płomieni i odpowiednio przewietrzyć dane pomieszczenie.
- Nie używać urządzenia ani jego komponentów w inny sposób, niż wskazano w niniejszym podręczniku.



## 1.2 Odpowiedzialność producenta

Producent nie ponosi żadnej odpowiedzialności za szkody osobowe lub rzeczowe powstałe w wyniku:

- użycia urządzenia w sposób niezgodny z przeznaczeniem;
- nieprzestrzegania instrukcji podanych w niniejszym podręczniku obsługi;
- naruszenia chociaż jednej części urządzenia;
- używania nieoryginalnych części zamiennych.

## 1.3 Środowisko użytkowania urządzenia

Urządzenie to przeznaczone jest do zastosowań domowych i tym podobnych, m.in.:

- w kuchni przeznaczonych dla personelu sklepów, biur i innych środowisk pracy;
- w gospodarstwach i przez klientów w hotelach, motelach oraz innych środowiskach typu mieszkalnego;
- w pensjonatach typu B&B;
- w ramach usług cateringowych i podobnych zastosowań innych niż sprzedaż detaliczna.
- Urządzenie to nie jest przeznaczone do użytku profesjonalnego i handlowego.
- Niniejsze urządzenie zostało przeznaczone do schładzania i przechowywania świeżej lub mrożonej żywności w środowisku domowym. Każde inne użycie jest uważane za nieprawidłowe.

- Urządzenie nie zostało zaprojektowane do działania z zewnętrznymi programatorami czasowymi lub z systemami zdalnego sterowania.

## 1.4 Utylizacja



Niniejszego urządzenia nie należy utylizować razem z innymi odpadami (dyrektywy WE/2002/95, WE/2002/96, WE/2003/108).

Urządzenie nie zawiera substancji w ilości niebezpiecznej dla zdrowia i środowiska, zgodnie z obowiązującymi dyrektywami europejskimi.

Aby dokonać utylizacji urządzenia należy:

- Odciąć przewód zasilania elektrycznego i usunąć go razem z wtyczką.



Napięcie elektryczne

### Niebezpieczeństwo porażenia prądem

- Wyłączyć zasilanie sieciowe.
  - Odtńczyć urządzenie.
- 
- Powierzyć urządzenie odpowiednim punktom selektywnej zbiórki odpadów elektrycznych i elektronicznych lub oddać sprzedawcy w momencie zakupu podobnego urządzenia, w ramach procedury „sprzęt za sprzęt”.



## Ostrzeżenia

- W razie wymiany urządzenia należy wyjąć drzwiczki i pozostawić półki w ich położeniu, aby zapobiec sytuacji, w której dzieci mogłyby zablokować się w jego wnętrzu.

Opakowanie urządzenia zostało wykonane z materiałów, które nie zanieczyszczają środowiska i nadają się do recyklingu.

- Materiały z opakowania należy oddać do odpowiednich punktów selektywnej zbiórki odpadów.



Opakowania z tworzyw sztucznych

### Niebezpieczeństwo uduszenia się

- Nie pozostawiać opakowania i jego elementów bez nadzoru.
- Dzieci nie powinny bawić się plastikowymi workami.

## 1.5 Serwis techniczny

- W razie usterki urządzenia należy się skontaktować z serwisem technicznym, a naprawę powinien przeprowadzić wyłącznie wykwalifikowany personel.
- Upewnić się, iż posiada się urządzenie o modelu i numeru seryjnym podanym na tabliczce znamionowej.
- Stosować wyłącznie oryginalne

części zamienne.

- Nie należy próbować naprawiać urządzenia samodzielnie lub bez pomocy wykwalifikowanego specjalisty: mogłoby to nie tylko niekorzystnie wpłynąć na bezpieczeństwo, lecz także spowodować unieważnienie gwarancji.
- Oryginalne części zamienne są dostępne przez 10 lat po ostatniej produkcji modelu.
- Wyłącznie do dyspozycji techników upoważnionych do przeprowadzania napraw przewidziano następujące części zamienne: moduły sterowania, termostaty, czujniki temperatury, zawiasy, lampki, uchwyty drzwiczek.

## 1.6 Tabliczka znamionowa

Tabliczka znamionowa zawiera dane techniczne, numer seryjny i oznaczenie. Nie wolno zdejmować tabliczki znamionowej.

## 1.7 Etykieta energetyczna

Aby uzyskać informacje dotyczące wydajności posiadanego urządzenia za pośrednictwem bazy EPREL Unii Europejskiej, należy wejść na poniższą stronę internetową i wprowadzić nazwę modelu (widoczną na tabliczce znamionowej):

<https://eprel.ec.europa.eu>

Na etykiecie energetycznej znajduje



się kod QR, który umożliwia szybkie przejście na podaną stronę internetową. Użyć urządzenia wyposażonego w specjalny program do odczytu tego typu kodów. Etykieta energetyczna musi być przechowywana razem ze wszystkimi dokumentami dostarczonymi z urządzeniem.

## 1.8 Instrukcja obsługi

Niniejsza instrukcja stanowi integralną część urządzenia i powinna być przechowywana w całości oraz w zasięgu ręki użytkownika przez cały okres eksploatacji urządzenia.

Przed użyciem urządzenia należy uważnie przeczytać niniejszą instrukcję obsługi.

## 1.9 Jak czytać instrukcje obsługi

W instrukcji zastosowano następujące symbole ułatwiające czytanie:



### Uwaga

Poważne obrażenia lub niebezpieczeństwo śmierci



### Ryzyko porażenia prądem

Ryzyko związane z niebezpiecznym napięciem



### Pożar

Ostrzeżenie; ryzyko pożaru / materiały łatwopalne



### Uwaga

Ryzyko zranienia lub uszkodzenia mienia



### Ważne

Prawidłowe działanie systemu



### Opis

Opis urządzenia i akcesoriów.



### Użytkowanie

Informacje o użytkowaniu urządzenia i akcesoriów, zalecenia dotyczące przechowywania żywności.



### Czyszczenie i konserwacja

Informacje dotyczące prawidłowego czyszczenia i konserwacji urządzenia



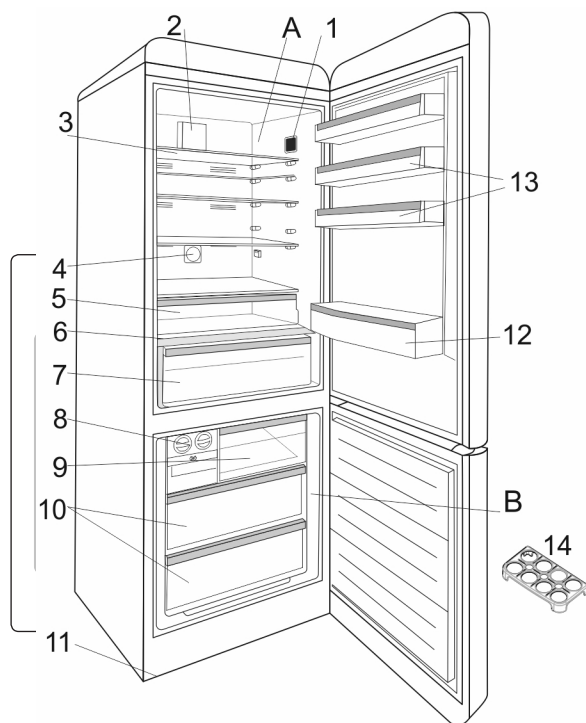
### Montaż

Informacje dla wykwalifikowanych techników: Instalacja, działanie i kontrola.



## 2 Opis urządzenia

### 2.1 Opis ogólny



Niniejsza ilustracja służy wyłącznie jako informacja dotycząca poszczególnych części urządzenia. Części te mogą być różne w zależności od modelu urządzenia.

- A) Komora chłodziarki
- B) Komora zamrażarki
- 1) Wyświetlacz i panel elementów sterowania
- 2) Wentylator układu chłodzenia
- 3) Półki chłodziarki
- 4) Jonizator \*

- 5) Szuflada Chiller (mięso i ryby)
- 6) Pokrywa szuflady na owoce i warzywa
- 7) Szuflada na owoce i warzywa z regulatorem wilgotności
- 8) Koszyczka do lodu \*
- 9) Pokrywa zamykająca komorę górną
- 10) Szuflady zamrażarki
- 11) Nóżki poziomujące
- 12) Półka na butelki
- 13) Półki na wewnętrznej stronie drzwi
- 14) Tacka na jaja

\* W niektórych modelach



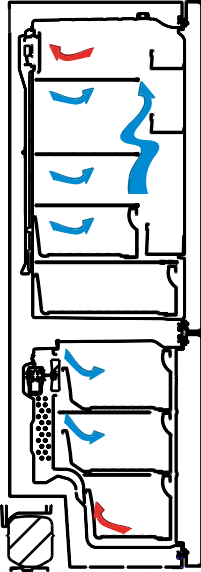


## 3 Użytkowanie urządzenia

### 3.1 Informacje dotyczące technologii chłodzenia nowej generacji

Lodówki opracowywane zgodnie z technologią chłodzenia nowej generacji posiadają system zapewniający im inne działanie niż lodówki statyczne.

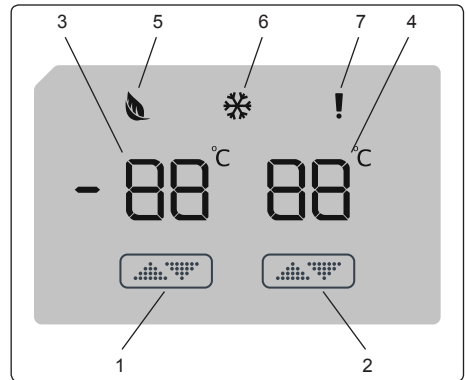
W tradycyjnych lodówkach (stacyjnych) w komorze zamrażarki, z powodu częstego otwierania drzwiczek i wilgoci żywności, może tworzyć się lód. Aby usuwać lód tworzący się w komorze zamrażarki, lodówki takie wymagają systematycznego rozmrażania: lodówkę należy wówczas wyłączyć, a zamrożoną żywność przenieść do odpowiednich pojemników. Lodówki opracowywane zgodnie z technologią chłodzenia nowej generacji są wyposażone w wentylator, który rozprowadza po wnętrzu chłodziarki i komór zamrażarki suche powietrze. Zimne powietrze schładza żywność w regularny i jednolity sposób, zapobiegając tworzeniu się wilgoci i lodu. W komorze chłodziarki powietrze generowane przez wentylator umieszczony w części górnej komory jest chłodzone, gdy przechodzi przez szczelinę za kanałem powietrza. Równocześnie powietrze wydostaje się przez otwory kanału powietrza, rozprowadzając jednolicie chłodne powie-



trze po komorze chłodziarki.

Brak przepływu powietrza pomiędzy komorą zamrażarki a komorą chłodziarki powoduje, że zapachy nie mieszają się ze sobą.

Dzięki temu lodówki opracowywane zgodnie z technologią chłodzenia nowej generacji zapewniają wysoką łatwość obsługi, dużą pojemność i miły dla oka wygląd estetyczny.



### 3.2 Wyświetlacz i panel elementów sterowania

#### Obsługa panelu elementów sterowania

1. Umożliwia ustawienie zamrażarki.
2. Umożliwia ustawienie chłodziarki.
3. Wskaźnik wartości ustawionej dla zamrażarki.
4. Wskaźnik wartości ustawionej dla chłodziarki.
5. Symbol trybu oszczędnościowego.
6. Symbol maksymalnego chłodzenia.
7. Symbol alarmu.



### 3.3 Działanie chłodziarki z zamrażarką

Gdy tylko urządzenie zostanie podłączone do źródła energii elektrycznej, wszystkie symbole pojawią się na 2 sekundy, a początkowymi wskazanymi wartościami będą: „-18°C” na wskaźniku regulacji zamrażarki i „+4°C” na wskaźniku regulacji chłodziarki.

#### 3.3.1 Ustawianie temperatury zamrażarki

- Początkowa wartość temperatury zamrażarki to -18°C.
- Nacisnąć jeden raz przycisk regulacji zamrażarki.

Przy pierwszym naciśnięciu tego przycisku na wskaźniku będzie migać poprzednia wartość.

- Przy każdorazowym naciśnięciu tego przycisku będzie ustawiana niższa temperatura (-16°C, -18°C, -20°C, -22°C lub -24°C).
- W przypadku dalszego naciskania przycisku ponownie pojawi się temperatura -16°C.

**NB.** Tryb oszczędnościowy uaktywnia się automatycznie, kiedy temperatura w komorze zamrażarki zostaje ustawiona na -18°C.



#### 3.3.2 Ustawianie temperatury chłodziarki

- Początkowa wartość temperatury na wskaźniku ustawienia chłodziarki to +4°C.
- Nacisnąć jeden raz przycisk chłodziarki.
- Przy każdorazowym naciśnięciu tego przycisku będzie ustawiana niższa temperatura (+8°C, +6°C, +5°C, +4°C lub +2°C).
- W przypadku dalszego naciskania przycisku ponownie pojawi się temperatura +8°C.

#### 3.3.3 Tryb maksymalnego chłodzenia

##### Cel

- Zamrozić dużą ilość żywności, której nie można umieścić na półce szybkiego zamrażania.
- Zamrozić gotową żywność.
- Zamrozić szybko świeżą żywność w celu zachowania jej świeżości.

##### Jak korzystać

Aby włączyć tryb maksymalnego chłodzenia, należy nacisnąć przycisk regulacji temperatury i przytrzymać go przez 3 sekundy. Po ustawieniu trybu maksymalnego chłodzenia odpowiedni symbol zaświeci się na wskaźniku i urządzenie wyemituje sygnał akustyczny potwierdzający, że wybrany tryb jest aktywny.



## Podczas trybu maksymalnego chłodzenia:

- Można regulować temperaturę chłodziarki. Wówczas tryb maksymalnego chłodzenia nadal będzie aktywny.
- Nie można wybrać trybu oszczędnościowego.
- Można anulować tryb maksymalnego chłodzenia, postępując w taki sam sposób jak przy jego wyborze.

## Uwagi:

- Maksymalna ilość świeżej żywności (w kilogramach), jaką można zamrozić w ciągu 24 godzin, podana jest na etykiecie urządzenia.
- Aby zapewnić optymalne działanie urządzenia z zamrażarką na maksymalnej wydajności, należy uaktywnić tryb maksymalnego chłodzenia 3 godziny przed włożeniem świeżej żywności do zamrażarki.

Tryb maksymalnego chłodzenia anuluje się automatycznie po 24 godzinach lub kiedy czujnik w zamrażarce odnotowuje wartość poniżej  $-32^{\circ}\text{C}$ .

## Zalecane ustawienia dotyczące temperatury w komorze zamrażarki i w komorze chłodziarki

Zamrażarka Komora	Chłodziarka Komora	Uwagi
$-18^{\circ}\text{C}$	$4^{\circ}\text{C}$	Do regularnego użytkowania i dla maksymalnej wydajności.
$-20^{\circ}\text{C}$ $-22^{\circ}\text{C}$ lub $-24^{\circ}\text{C}$	$4^{\circ}\text{C}$	Zalecane, kiedy temperatura otoczenia przekracza $30^{\circ}\text{C}$ .
Tryb maksymalnego chłodzenia	$4^{\circ}\text{C}$	Stosować, kiedy zamierza się zamrozić żywność w krótkim czasie.
$-18^{\circ}\text{C}$ , $-20^{\circ}\text{C}$ , $-22^{\circ}\text{C}$ lub $-24^{\circ}\text{C}$	$2^{\circ}\text{C}$	Takie wartości temperatury należy ustawić, kiedy temperatura otoczenia jest wysoka lub kiedy uważa się, że komora chłodziarki nie jest wystarczająco zimna, ponieważ drzwiczki są często otwierane.



### 3.4 Ostrzeżenia dotyczące regulacji temperatury

- Zaleca się używać urządzenia w miejscach, w których temperatura wynosi mniej niż 10°C, aby nie zakłócić jego wydajności.
- W przypadku wykonywania regulacji nie rozpoczynać kolejnej regulacji.
- Regulacje temperatury należy wykonywać na podstawie częstotliwości otwierania drzwiczek, ilości przechowywanej w urządzeniu żywności i temperatury otoczenia panującej w miejscu instalacji urządzenia.

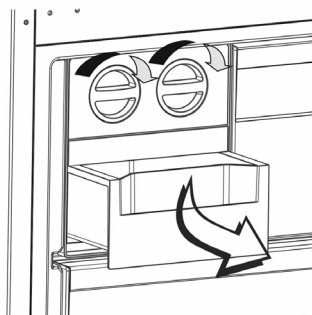
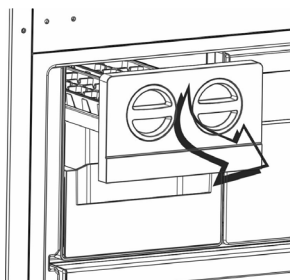
Aby pozwolić urządzeniu osiągnąć temperaturę roboczą po podłączeniu go do zasilania sieciowego, należy unikać częstego otwierania drzwiczek i wkładania dużych ilości żywności do jego wnętrza. Należy mieć na uwadze, że w zależności od różnej temperatury otoczenia urządzenie to może wymagać do 24 godzin na osiągnięcie temperatury roboczej.

- Przewidziano funkcję 5-minutowego opóźnienia, aby uniknąć uszkodzeń sprężarki urządzenia, kiedy podłącza się je lub odłącza od zasilania sieciowego lub kiedy wystąpiły awarie w sieci elektrycznej. Urządzenie na ogół zaczyna działać po 5 minutach.

### 3.5 Akcesoria

#### 3.5.1 Ręczna kostkarka do lodu (w niektórych modelach)

- Pociągnąć dźwignię do siebie i wyjąć formę kostkarki do lodu
- Wypełnić ją wodą do zalecanego poziomu
- Chwycić lewą końcówkę dźwigni i włożyć formę do lodu do komory na lód
- Po utworzeniu się kostek lodu obrócić dźwignią, aby spowodować wypadnięcie kostek lodu do komory na lód.

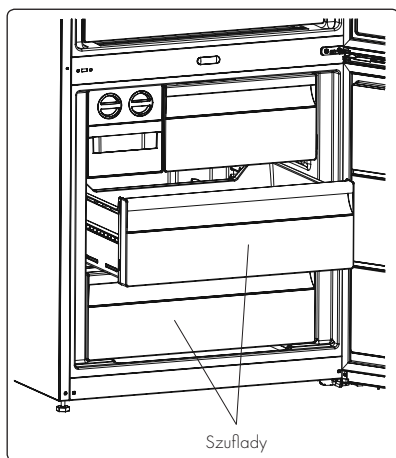


**Aby wytworzyć lód, nie należy wlewać wody do komory na lód. Komora ta ulegnie uszkodzeniu.**



## 3.5.2 Pojemnik z szufladami

Szuflady zamrażarki pozwalają na łatwiejszy dostęp do żywności.



### Wymywanie pojemnika z szufladą:

- Wysunąć pojemnik z szufladą możliwie jak najdalej
- Podnieść i wyjąć przednią część pojemnika z szufladą

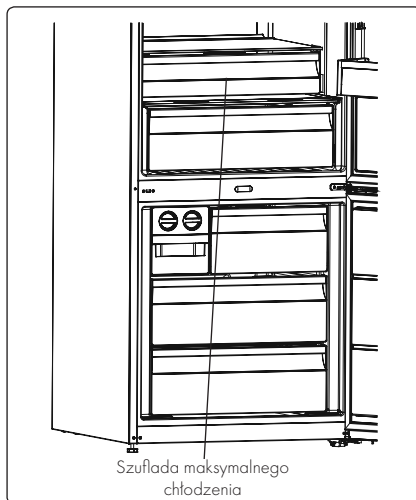


Powtórzyć tę czynność w kolejności odwrotnej, aby włożyć na miejsce szufladę.



Należy zawsze podtrzymywać pojemnik z szufladą za jego uchwyt podczas jego wysuwania.

## 3.5.3 Szuflada maksymalnego chłodzenia (w niektórych modelach)



Przechowywanie żywności w szufladzie maksymalnego chłodzenia zamiast w komorach zamrażarki lub komorze chłodziarki umożliwia dłuższe zachowanie jej świeżości i smaku, a także wyglądu. Kiedy szuflada maksymalnego chłodzenia jest zabrudzona, należy ją wyjąć i przemyć wodą.

(Woda zamarza w temperaturze 0°C, a produkty zawierające sól lub cukier w niższych temperaturach).

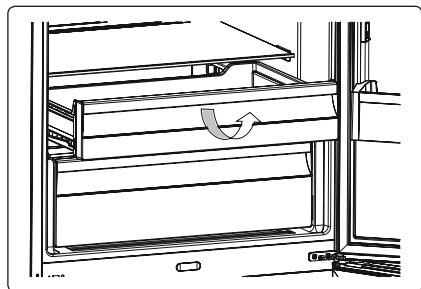
Szuflada maksymalnego chłodzenia jest zazwyczaj używana do przechowywania takiej żywności jak świeża ryba, żywność delikatnie marynowana, ryż itd.



**Nie wkładać żywności do zamrożenia lub tacek do lodu (w celu wytworzenia lodu) do szuflady maksymalnego chłodzenia.**

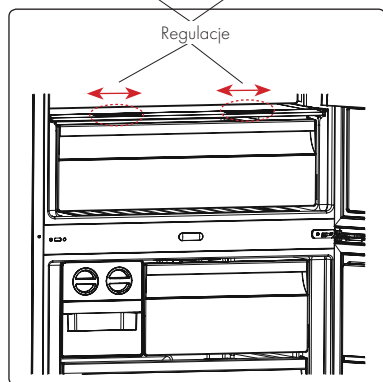
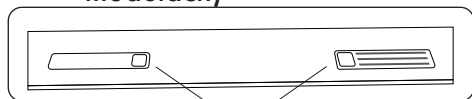


Aby wyjąć półkę szuflady maksymalnie go chłodzenia, należy:



- Pociągnąć szufladę do siebie, przesu- wając ją po prowadnicach.
- Podnieść szufladę poza prowadnice i wyjąć ją z chłodziarki.

### 3.5.4 Regulacja wilgotności w szufladzie na owoce i warzywa (w niektórych modelach)



Jeśli szuflada na owoce i warzywa jest pełna, należy otworzyć wlot powietrza do zachowywania świeżości umieszczony przed tą szufladą.

Pozwala to na kontrolowanie powietrza i poziomu wilgotności w szufladzie na owoce i warzywa, przedłużając trwałość znajdującej

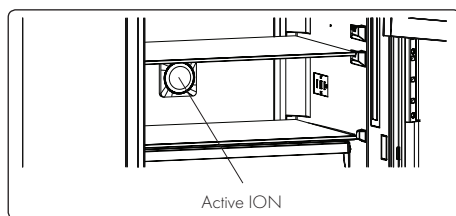
się w jej wnętrzu żywności.

Wlot umieszczony za szufladą powinien być otwarty, jeśli na półce szklanej widoczne są skropliny.

### 3.5.5 Technologia wykorzystująca „jony naturalne” (w niektórych modelach)

Technologia wykorzystująca „jony naturalne” rozprzodza ujemne jony, które neutralizują cząsteczki nieprzyjemnych zapachów i kurzu w powietrzu.

Dzięki usuwaniu tych cząsteczek z powietrza w chłodziarce technologia wykorzystująca „jony naturalne” poprawia jakość powietrza i usuwa zapachy.

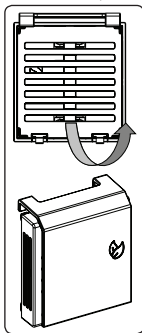


- Funkcja ta jest opcjonalna. Może nie występować w posiadanym urządzeniu.
- Gniazdo jonizatora może znajdować się w różnych miejscach w zależności od modelu.

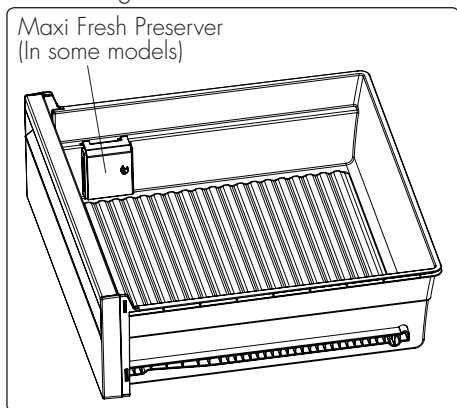


## 3.5.6 Urządzenie zapewniające maksymalną świeżość (zależnie od wyposażenia)

Technologia urządzenia zapewniającego maksymalną świeżość przyczynia się do usuwania etylenu (bioproduktu uwalnianego naturalnie przez świeżą żywność) oraz nieprzyjemnych zapachów z szuflady na owoce i warzywa. Dzięki temu żywność pozostaje dłużej świeża.



- Urządzenie zapewniające maksymalną świeżość powinno być czyszczone raz w roku.  
Filtr należy włożyć na 2 godziny do piekarnika działającego przy temperaturze 65°C.
- Aby wyczyścić filtr, należy wyjąć tylną pokrywę filtra z pojemnika na filtr zgodnie z kierunkiem strzałki.
- Do czyszczenia filtra nie używać wody ani detergentów.



Opisy ilustracyjne i tekstowe w części poświęconej akcesoriom mogą być różne w zależności od zakupionego modelu urządzenia.



### 4 Przechowywanie żywności

#### 4.1 Komora chłodziarki

W przypadku normalnych warunków działania ustawić temperaturę w komorze chłodziarki na +4 lub +6°C.

- Aby zmniejszyć wilgotność, a w konsekwencji ograniczyć tworzenie się szronu w chłodziarce, należy się zawsze upewnić, że płynne produkty znajdują się w zamkniętych pojemnikach. Szron zazwyczaj tworzy się w najchłodniejszych częściach parującego płynu i w miarę upływu czasu urządzenie będzie wymagać coraz częstszego rozmrażania.
- Nigdy nie wkładać do chłodziarki żywności ciepłej. Schłodzić ciepłą żywność do temperatury otoczenia i rozmieścić w komorze chłodziarki tak, aby zapewnić odpowiednią cyrkulację powietrza.
- Upewnić się, że nie ma w niej produktów mających bezpośrednią styczność ze ścianką tylną urządzenia, bowiem mogłoby to spowodować tworzenie się szronu i przywieranie opakowań do ścianki. Nie otwierać często drzwiczek lodówki.
- Czyste mięso i ryby zaleca się umieszczać w niezbyt mocno ściśniętych opakowaniach na szklanej półce nad pojemnikiem na warzywa, gdzie powietrze jest chłodniejsze, czyli w miejscu, w którym zapewnione są najlepsze warunki przechowywania.
- Owoce i warzywa luzem umieszczać w specjalnych pojemnikach w szufladzie na owoce i warzywa.
- Owoce i warzywa luzem umieszczać w specjalnej szufladzie na owoce i warzywa.
- Oddzielne przechowywanie owoców i warzyw pozwala zapobiec sytuacji, w której warzywa czułe na etylen (zielonolistne, brokuły, marchew itd.) mogłyby znajdować się z dala od uwalniających tę substancję owoców (banany, brzoskwinie, morele, figi itd.).
- Nie umieszczać w chłodziarce wilgotnych warzyw.
- Czas przechowywania poszczególnych produktów żywnościowych zależy od ich początkowego stanu i od faktu, czy były one poddane nieprzerwanemu cyklowi schładzania przed umieszczeniem ich w chłodziarce.
- Aby uniknąć zanieczyszczenia krzyżowego, nie należy przechowywać mięsa razem z owocami i warzywami. Płyny, jakie mogą wydobywać się z mięsa, mogą zanieczyścić inne produkty znajdujące się w chłodziarce. Mięso powinno zostać odpowiednio zapakowane, a ewentualny wydobywający się z nich na półki płyn powinien zostać wyczyszczony.
- Nie umieszczać żywności tuż przed przepływem powietrza.
- Żywność pakowaną spożyć przed zalecaną datą przydatności do spożycia.





**Uwaga:** unikać przechowywania w chłodziarce ziemniaków, cebuli i czosnku.

W poniższej tabeli zamieszczono krótką instrukcję przechowywania w komorze chłodziarki głównych grup żywności.

Produkt	Maksymalny czas przechowywania	Sposób i miejsce przechowywania
Owoce i warzywa	1 tydzień	Szuflada na warzywa
Mięso i ryby	2 – 3 dni	Owinąć w plastikową folię, zapakować do worków lub pojemnika na mięso i umieścić na półce szklanej
Świeży ser biały	3 – 4 dni	W specjalnej półce na wewnętrznej stronie drzwiczek
Masło i margaryna	1 tydzień	W specjalnej półce na wewnętrznej stronie drzwiczek
Produkty butelkowane, jak mleko i jogurty	Do daty przydatności do spożycia zalecanej przez producenta	W specjalnej półce na wewnętrznej stronie drzwiczek
Jajka	1 miesiąc	W specjalnej półce na wewnętrznej stronie drzwiczek
Żywność gotowana		Wszystkie półki

## 4.2 Komora zamrażarki

W przypadku normalnych warunków działania ustawić temperaturę w komorze zamrażarki na -18 lub -20°C.

- Zamrażarka służy do przechowywania mrożonej żywności, do zamrażania świeżych produktów i do wytwarzania kostek lodu.
- W celu zamrożenia świeżej żywności należy ją odpowiednio, szczelnie zapakować, upewniając się, że opakowania są hermetyczne. Specjalne worki do mrożenia, torebki z polietylenu i folia aluminiowa oraz pojemniki plastikowe to najlepsze rozwiązanie.
- Nie przechowywać świeżej żywności obok produktów zamrożonych, ponieważ mogłaby ona rozmrozić te produkty.
- Przed zamrożeniem świeżej żywności należy podzielić ją na porcje, które można będzie spożyć na raz.
- Rozmrożoną żywność spożyć w krótkim czasie od rozmrożenia.
- Nie wkładać nigdy ciepłej żywności do komory zamrażarki, aby uniknąć rozmrożenia produktów zamrożonych.
- Zawsze przestrzegać podanych na opakowaniu instrukcji producenta dotyczących przechowywania mrozonek. W razie braku takich informacji żywności nie należy przechowywać dłużej niż 3 miesiące od daty jej zakupu.
- Podczas kupowania mrozonek upewnić się, że były one przechowywane w optymalnych warunkach i że opakowania nie są uszkodzone.
- Mrozonki powinny być transportowane w specjalnych pojemnikach i umieszczane w zamrażarce możliwie jak najszybciej.



## Użytkowanie


- Nie kupować mrożonek w opakowaniach z widocznymi oznakami wilgoci i nietypowymi wybrzuszeniami. Prawdopodobnie przechowywano je w nieodpowiedniej temperaturze i ich zawartość uległa zepsuciu.
- Czas przechowywania mrożonek zależy od temperatury otoczenia, regulacji termostatu, częstotliwości otwierania drzwiczek, typu żywności i czasu wymaganego na przetransportowanie produktu z miejsca zakupu do domu. Przestrzegać zawsze instrukcji podanych na opakowaniu i nie przekraczać nigdy maksymalnego zalecanego czasu przechowywania produktów.
- Maksymalna ilość świeżej żywności (w kilogramach), jaką można zamrozić w ciągu 24 godzin, podana jest na etykiecie urządzenia.
- Aby wykorzystać pełną pojemność komory zamrażarki, należy używać półek szklanych w przypadku części górnej i pośredniej oraz kosza dolnego w przypadku części dolnej.
- Korzystać z szuflady do szybkiego zamrażania w celu szybkiego zamrożenia żywności przygotowanej w domu (oraz wszelkiej innej żywności wymagającej szybkiego zamrożenia), ponieważ szuflada do szybkiego zamrażania ma większą moc zamrażania. Szuflada do szybkiego zamrażania to dolna szuflada komory zamrażarki.

**Uwaga:** w przypadku próby otwarcia drzwiczek zamrażarki tuż po ich zamknięciu będzie można wyczuć pewien opór. Jest to normalne. Po przywróceniu równowagi drzwiczki będą się łatwo otwierać.

### **Ważne uwagi:**


- Nie zamrażać nigdy ponownie żywności, która została rozmrożona.
- Smak niektórych przypraw w potrawach gotowanych (anyż, bazylia, rzeżucha, ocet, mieszanki przypraw, imbir, czosnek, cebula, gorczyca, tymianek, majeranek, czarny pieprz itd.) ulega zmianie i staje się silniejszy w przypadku przechowywania takich potraw przez długi czas. Dlatego należy zawsze dodawać niewielkie ilości przypraw do potraw, które zamierza się zamrozić lub dodać pożądane przyprawy dopiero po rozmrożeniu potrawy.
- Czas przechowywania żywności zależy od typu zastosowanych składników. Odpowiednimi składnikami są: margaryna, tłuszcz cielęcy, oliwa z oliwek i masło. Składnikami nieodpowiednimi są: olej arachidowy i tłuszcz wieprzowy.
- Żywność w postaci płynnej powinna być zamrażana w plastikowych pojemnikach, a pozostałą żywność należy zamrażać w folii lub workach z tworzywa.



 W poniższej tabeli zamieszczono krótką instrukcję przechowywania w komorze zamrażarki głównych grup żywności.

Mięso i ryby	Przygotowanie	Maksymalny czas przechowywania (miesiące)
Befszyk	Owinąć folią aluminiową	6 - 8
Jagnięcina	Owinąć folią aluminiową	6 - 8
Pieczona cielęcina	Owinąć folią aluminiową	6 - 8
Cielęcina w kawałkach	W niewielkich porcjach	6 - 8
Jagnięcina w kawałkach	W porcjach	4 - 8
Mięso mielone	W opakowaniach bez dodawania przypraw	1 - 3
Podroby (porcje)	W porcjach	1 - 3
Mortadela/salami	Przechowywać w opakowaniach, nawet jeśli są w osłonkach z jelita	
Kurczak i indyk	Owinąć folią aluminiową	4 - 6
Gęś i kaczka	Owinąć folią aluminiową	4 - 6
Sarnina, mięso królicze i mięso z dzika	W porcjach po 2,5 kg lub w filetach	6 - 8

Mięso i ryby	Przygotowanie	Maksymalny czas przechowywania (miesiące)
Ryby słodkowodne (łosoś, karp, sum)	Po wypatroszeniu i pozbawieniu ryb łusek umyć je i wysuszyć.	2
Ryby chude (labraks, turbot, flądra)	W razie konieczności odciąć głowę i ogon.	4
Ryby tłuste (tuńczyk, makrela, śledź, sardela)		2 - 4
Skorupiaki	Wyczyścić i umieścić w workach	4 - 6
Kawior	W jego opakowaniu lub w pojemniku z aluminium bądź tworzywa	2 - 3
Ślimaki	W osolonej wodzie lub w pojemniku z aluminium bądź tworzywa	3

 **Uwaga:** rozmrożone mrożone mięso powinno być gotowane tak jak mięso świeże. Jeśli mięso nie zostaje ugotowane, po rozmrożeniu nie powinno zostać ponownie zamrożone.



## Użytkowanie

Owoce i warzywa	Przygotowanie	Maksymalny czas przechowywania (miesiące)
Fasola i fasolka	Umyć ją, pokroić na kawałki i ugotować w wodzie	10 - 13
Fasola	Obrać, umyć i ugotować w wodzie	12
Kapusta	Umyć i ugotować w wodzie	6 - 8
Marchew	Umyć, pokroić i ugotować w wodzie	12
Papryka	Usunąć łodyżkę, przekroić na połowę, usunąć włókna i ziarna z jej wnętrza i ugotować w wodzie	8 - 10
Szpinak	Umyć i ugotować w wodzie	6 - 9
Kalafior	Usunąć liście, odciąć od łodygi i wyciąć różyczki oraz umieścić na chwilę w wodzie z sokiem z cytryny	10 - 12
Bakłażan	Umyć i pokroić na kawałki po 2 cm	10 - 12
Kukurydza	Umyć i zapakować z kolbą lub jako kukurydzę cukrową	12
Jabłka i gruszki	Obrać ze skórki i pokroić na plasterki	8 - 10
Morele i brzoskwinie	Przeciąć na połowę i usunąć pestkę	4 - 6
Truskawki i jeżyny	Umyć i usunąć szypułkę	8 - 12

Owoce i warzywa	Przygotowanie	Maksymalny czas przechowywania (miesiące)
Owoce gotowane	Dodać 10% cukru do pojemnika	12
Śliwki, wiśnie, jagody	Umyć i usunąć szypułkę	8 - 12

Produkt	Maksymalny czas przechowywania (miesiące)	Czas rozmrażania w temperaturze otoczenia (godziny)	Czas rozmrażania w piekarniku (minuty)
Chleb	4 - 6	2 - 3	4 - 5 (220 - 225°C)
Ciastka	3 - 6	1 - 1,5	5 - 8 (190 - 200°C)
Ciasta	1 - 3	2 - 3	5 - 10 (200 - 225°C)
Torty	1 - 1,5	3 - 4	5 - 8 (190 - 200°C)
Ciasto filo	2 - 3	1 - 1,5	5 - 8 (190 - 200°C)
Pizza	2 - 3	2 - 4	15 - 20 (200°C)



Produkty mleczarskie	Przygotowanie	Maksymalny czas przechowywania (miesiące)	Warunki przechowywania
Mleko zapakowane (homogenizowane)	W swoim oryginalnym opakowaniu	2 - 3	Czyste mleko – w jego oryginalnym opakowaniu
Ser – z wyjątkiem sera białego	W plasterkach	6 - 8	Można stosować oryginalne opakowanie w przypadku krótkich okresów przechowywania. Owinąć w folię aluminiową w przypadku dłuższych okresów.
Masło, margaryna	W oryginalnym opakowaniu	6	



# Czyszczenie i konserwacja

## 5 Czyszczenie i konserwacja

### 5.1 Rozmrażanie



Okresowa obecność szronu wewnątrz komory zamrażarki jest rzeczą normalną.



Nie stosować urządzeń elektrycznych (np. suszarek do włosów) lub środków w spreju do rozmrażania, ponieważ mogłyby doprowadzić do deformacji plastikowych części.

### Rozmrażanie komory chłodziarki/zamrażarki

Komora chłodziarki/zamrażarki nie wymaga odszraniania, ponieważ lód powstający na płycie chłodniczej automatycznie roztapia się podczas zatrzymania sprężarki. Proces rozmrażania odbywa się automatycznie.

Woda powstająca podczas rozmrażania jest prowadzona kanalikami bezpośrednio do zbiornika-parownika na tylnej części urządzenia, w którym zostaje odparowana w wyniku ciepła generowanego przez sprężarkę.

### 5.2 Instrukcje



Niedozwolone użycie

#### Ryzyko uszkodzenia powierzchni

- Nie stosować pary do czyszczenia urządzenia.
- Nie stosować produktów czyszczących zawierających chlor, amoniak lub wybielacze na częściach stalowych lub wykończonych powłoką metalową (np. anodowanych, niklowanych, chromowanych).
- Nie stosować ściernych lub agresywnych detergentów (np. produktów z granulami, odplamiaczy i metalowych gąbek) na częściach szklanych.
- Nie stosować materiałów chropowatych, ściernych lub ostrych metalowych skrobaków.



Napięcie elektryczne


#### Niebezpieczeństwo porażenia prądem

- Przed czyszczeniem lub wykonaniem konserwacji wyłączyć urządzenie i odłączyć od sieci elektrycznej.
- Nigdy nie ciągnąć za przewód, aby wyjąć wtyczkę.
- Po umyciu przepłukać czystą wodą i dokładnie wysuszyć. Po zakończeniu czyszczenia podłączyć wtyczkę do sieci elektrycznej, dotykając jej suchymi dłońmi.





## 5.3 Czyszczenie urządzenia

Specjalne zabezpieczenie antybakteryjne w górnej warstwie ścianek urządzenia uniemożliwia rozmrażanie bakterii i pomaga w zachowaniu czystości. Mimo wszystko, dla zachowania dobrego stanu należy regularnie czyścić.

 Nie myć urządzenia, polewając je wodą.

### Czyszczenie zewnętrznej części

- Urządzenie należy czyścić wodą lub płynnym detergentem na bazie alkoholu (np. płynem do mycia szyb).
- Unikać agresywnych detergentów i gąbek, aby nie uszkodzić powierzchni.
- Miękką szczotką usunąć z tylnej części urządzenia kurz i opary wytwarzane przez skraplacz.
- Czyścić skraplacz szczotką przynajmniej dwa razy w roku. Pozwoli to zaoszczędzić energię i zapewnić lepszą wydajność urządzenia.

  **Przed czyszczeniem odłączyć zawsze zasilanie elektryczne.**

### Czyszczenie wewnętrznej części

- Wyczyścić wnętrze urządzenia płynnym detergentem rozpuszczonym w letniej wodzie z odrobiną octu.
- Upewnić się, że woda nie przedostaje się do gniazda oświetlenia i nie dociera do komponentów elektrycznych.

- Półki wewnętrzne na drzwiczkach i inne półki można wyjmować.
- Myć osobno akcesoria ręcznie, wodą z mydłem. Nie myć akcesoriów w zmywarce.
- Nie stosować ostro zakończonych przedmiotów i roztworów w spreju.

### Wymiana oświetlenia LED



Jeśli chodzi o wymianę oświetlenia LED, należy się skontaktować z najbliższym Autoryzowanym Centrum Serwisowym.  
**Uwaga:** liczba oraz umiejscowienie taśm LED może być różne w zależności od modelu.



### 5.4 Co robić w przypadku, gdy...

#### Urządzenie nie funkcjonuje:

- Sprawdzić, czy urządzenie jest podłączone oraz, czy wyłącznik główny jest włączony.

#### sprężarka uruchamia się zbyt często lub działa ciągle:

- Temperatura otoczenia jest zbyt wysoka.
- Zbyt częste otwieranie drzwiczek lub pozostają otwarte na zbyt długo.
- Drzwiczki nie zamykają się hermetycznie.
- Włożono zbyt dużą ilość świeżej żywności.
- Sprawdzić, czy istnieje wystarczający obieg powietrza w pobliżu czujnika, z prawej strony komory chłodziarki.
- Sprawdzić, czy w tylnej części chłodziarki jest wystarczająca wentylacja (zgodnie ze wskazaniem), oraz czy skraplacz nie jest zbyt brudny.

#### Wewnątrz komory chłodziarki znajduje się zbyt dużo lodu lub kondensatu:

- Zbyt częste otwieranie drzwiczek lub pozostają otwarte na zbyt długo.
- Do komory chłodziarki włożono gorące produkty.
- Żywność lub pojemniki znajdują się w kontakcie ze ścianką tylną.
- Uszczelka drzwiczek jest brudna lub uszkodzona. Wyczyścić uszczelkę lub wymienić.

#### Niewystarczające chłodzenie komory chłodziarki:

- Termostat regulacji jest ustawiony na zbyt wysokiej temperaturze.
- Zbyt częste otwieranie drzwiczek lub pozostają otwarte na zbyt długo.
- Drzwiczki nie zamykają się hermetycznie.
- Temperatura otoczenia jest zbyt wysoka.

#### Temperatura wewnątrz komory chłodziarki jest zbyt niska i mrozi produkty:

- Termostat regulacji jest ustawiony na zbyt niskiej temperaturze.
- Żywność nie jest umieszczona w odpowiednich pojemnikach lub woreczkach.
- Owoce i warzywa mogą być zbyt mokre.
- Żywność dotyka tylnej ścianki komory chłodziarki.

#### Temperatura wewnątrz komory zamrażarki nie pozwala na prawidłowe mrożenie produktów:

- Termostat regulacji jest ustawiony na zbyt wysokiej temperaturze.
- Zbyt częste otwieranie drzwiczek lub pozostają otwarte na zbyt długo.
- Drzwiczki nie zamykają się hermetycznie.
- Uszczelka drzwiczek jest brudna lub uszkodzona. Wyczyścić uszczelkę lub wymienić.
- Zbyt dużo cukru w produktach do zamrożenia.





## **Wewnątrz komory zamrażarki tworzy się zbyt lodu:**

- Termostat regulacji jest ustawiony na zbyt niskiej temperaturze.
- Temperatura otoczenia jest zbyt wysoka.
- Zbyt częste otwieranie drzwiczek lub pozostają otwarte na zbyt długo.
- Drzwiczki nie zamykają się hermetycznie.
- Uszczelka drzwiczek jest brudna lub uszkodzona. Wyczyścić uszczelkę lub wymienić.
- Do komory zamrażarki włożono gorące produkty.

## **Trudne otwieranie drzwiczek zaraz po zamknięciu:**

- Jeżeli tuż po zamknięciu próbuje się ponownie otworzyć drzwiczki (zwłaszcza w przypadku drzwiczek zamrażarki), konieczne jest użycie siły. Takie zjawisko wynika z podciśnienia wynikającego z ochłodzenia się ciepłego powietrza, które przedostało się do komory.

## **Drzwiczki nie są wyrównane:**

- Sprawdzić poprawność wypoziomowania urządzenia.
- Wyregulować nóżki w celu poprawienia wypoziomowania.



## 6 Montaż

### 6.1 Podłączenie elektryczne



Napięcie elektryczne

#### Niebezpieczeństwo porażenia prądem

- Należy obowiązkowo wykonać uziemienie, zgodnie z normami bezpieczeństwa dotyczącymi instalacji elektrycznych.
- Nigdy nie ciągnąć za przewód, aby wyjąć wtyczkę.

#### Informacje ogólne

- Sprawdzić, czy charakterystyka sieci elektrycznej odpowiada danym przedstawionym na tablicie znamionowej. Tabliczka znamionowa, zawierająca dane techniczne, numer seryjny i oznaczenie, jest umieszczona na urządzeniu, w widocznym miejscu. Nie wolno zdejmować tabliczki znamionowej.
- Sprawdzić, czy wtyczka i gniazdo są tego samego typu.
- Unikać używania adapterów, listew lub przedłużaczy, ponieważ mogą one powodować ryzyko przegrzania lub oparzeń.
- Po zamontowaniu urządzenia wtyczka musi być zawsze dostępna.
- Przed włączeniem urządzenia po raz pierwszy pozostawić je w pozycji pionowej przez przynajmniej 2 godziny.
- W razie konieczności kabel zasilający może wymienić wyłącznie autoryzowany technik Serwisu Obsługi Technicznej.

### 6.2 Ustawienie



Ciężkie urządzenie

#### Ryzyko zmiażdżenia

- Ustawiać urządzenie z pomocą drugiej osoby.



Naciśnięcie na otwarte drzwiczki

#### Niebezpieczeństwo uszkodzenia urządzenia

- Nie używać otwartych drzwiczek jako dźwigni do ustawienia urządzenia.
- Nie wywierać zbyt dużego nacisku na otwarte drzwiczki.
- Urządzenie nie może być wystawione na działanie promieniowania słonecznego.
- Urządzenie nie może być ustawione w pobliżu źródeł ciepła. Jeśli jest to niemożliwe, konieczne należy zastosować odpowiedni panel izolacyjny.
- Nie ustawiać urządzenia na zewnątrz.

#### Wybór miejsca

Urządzenie musi być ustawione w suchym otoczeniu z wystarczającą wymianą powietrza.

- Urządzenie nie może być instalowane w pobliżu źródeł ciepła. Jeśli jest to niemożliwe, konieczne należy zastosować odpowiedni panel izolacyjny.
- Jeżeli znajduje się pod zawieszoną półką, odległość od niej musi wynosić przynajmniej 5 cm.
- Upewnić się o umieszczeniu urządzenia w miejscu, w którym będzie możliwe swobodne otwieranie drzwiczek i ewentualne wyjęcie wewnętrznych półek lub szuflad.



- Urządzenie zaprojektowano z myślą o działaniu w zakresie wartości temperatury otoczenia określonych przez przepisy ( $T/SN = 10^{\circ}\text{C} - 43^{\circ}\text{C}$ ) zgodnie z klasą klimatyczną podaną na etykiecie z danymi. Odradza się używania urządzenia, przekraczając podane limity temperatury, aby nie zakłócić jego wydajności.

## Ważne instrukcje instalacji

Niniejsze urządzenie zaprojektowano z myślą o działaniu w trudnych warunkach klimatycznych, a wspomaga je technologia „Freezer Shield”, która zapewnia, że żywność zamrożona w zamrażarce nie rozmrozi się nawet, gdyby temperatura otoczenia spadła do  $-15^{\circ}\text{C}$ . Można więc instalować urządzenie również w miejscach nieogrzewanych, mając pewność, że zamrożona żywność nie zepsuje się. Kiedy temperatura otoczenia znajdzie się ponownie na normalnym poziomie, można w normalny sposób kontynuować korzystanie z urządzenia.

Klasa	Temperatura otoczenia
SN (Subnormalny)	od $+10^{\circ}\text{C}$ do $+32^{\circ}\text{C}$
N (Normalny)	od $+16^{\circ}\text{C}$ do $+32^{\circ}\text{C}$
ST (Subtropikalny)	od $+18^{\circ}\text{C}$ do $+38^{\circ}\text{C}$
T (Tropikalny)	od $+18^{\circ}\text{C}$ do $+43^{\circ}\text{C}$

## 6.3 Ostrzeżenia dotyczące instalacji

Przed użyciem urządzenia po raz pierwszy należy przestrzegać następujących wskazówek:

- Napięcie robocze urządzenia wynosi  $220 - 240\text{ V}$  przy  $50\text{ Hz}$ .
- Po zainstalowaniu wtyczka powinna być łatwo dostępna.
- Przy pierwszym uruchomieniu urządzenia może wydobywać się z niego nietypowy zapach. Jest to normalne i zapach ten zniknie, gdy tylko urządzenie zacznie chłodzić.
- Przed podłączeniem urządzenia należy się upewnić, że informacje podane na tabliczce z danymi technicznymi (napięcie i obciążenie) są zgodne z zasilaniem elektrycznymi sieci. W razie wątpliwości należy się skonsultować z wykwalifikowanym elektrykiem.
- Włożyć wtyczkę do gniazdka z odpowiednim uziemieniem. Jeśli gniazdko nie posiada uziemienia lub jeśli wtyczka jest nieprawidłowa, należy zwrócić się o pomoc do wykwalifikowanego elektryka.
- Urządzenie powinno być podłączane do prawidłowo zabezpieczonego bezpiecznikiem gniazdka. Zasilanie elektryczne (AC) i napięcie w miejscu instalacji powinny być zgodne z danymi podanymi na tabliczce znamionowej urządzenia (tabliczka znamionowa znajduje się po lewej stronie wnętrza urządzenia).
- Producent zrzeka się wszelkiej odpowiedzialności za szkody powodowane przez użytkowanie urządzenia bez uziemienia.
- Urządzenie nie powinno być narażone na działanie bezpośrednich promieni



słonecznych.

- Urządzenie nie powinno być nigdy użytkowane na zewnątrz lub narażone na deszcz.
- Urządzenie powinno być ustawione w odległości co najmniej 50 cm od płyt kuchennych, piekarników gazowych, źródeł ogrzewania i co najmniej 5 cm od piekarników elektrycznych.
- Jeśli urządzenie jest instalowane obok zamrażarki, należy zachować co najmniej 2 cm odległości pomiędzy tymi dwoma urządzeniami, aby uniknąć tworzenia się wilgoci na powierzchni zewnętrznej.
- Nie kłaść na urządzeniu ciężkich przedmiotów.
- Dokładnie wyczyścić urządzenie przed użyciem (patrz „Czyszczenie i konserwacja”).
- W dolnej, tylnej części urządzenia znajdują się elementy dystansowe, które określają minimalną odległość od znajdującej się za nim ściany.
- Odległość pomiędzy urządzeniem a ścianą tylną powinna wynosić maksymalnie 75 mm.

### 6.4 Podczas użytkowania

- Nie podłączać urządzenia do zasilania elektrycznego sieci za pomocą przedłużaczy.
- Nie używać uszkodzonych, podartych lub starych wtyczek.
- Nie ciągnąć, zginać lub uszkadzać przewodu.
- Nie używać adapterów do wtyczek.
- Urządzenie zaprojektowano z myślą o użytkowaniu go przez osoby dorosłe. Nie pozwolić dzieciom na zabawę urządzeniem ani wieszanie się na jego drzwiczkach.
- Nie dotykać nigdy kabla elektrycznego/wtyczki wilgotnymi dłońmi. Mogłoby to spowodować zwarcia i wywołać porażenie elektryczne.
- Nie wkładać szklanych butelek ani puszek do kostkarki do lodu, ponieważ po zamrożeniu ich zawartości mogłyby wybuchnąć.
- Nie wkładać do chłodziarki materiałów wybuchowych lub łatwopalnych. Napoje mocno alkoholowe umieszczać pionowo w komorze chłodziarki, dbając, aby ich korki/zakrętki były mocno zamknięte.
- Nie dotykać lodu podczas wyjmowania go z kostkarki do lodu. Lód może spowodować oparzenia i/lub zranienia.
- Nie dotykać zamrożonej żywności wilgotnymi rękoma. Nie jeść lodów lub kostek lodu tuż po wyjęciu ich z kostkarki do lodu.
- Nie zamrażać ponownie rozmrożonej żywności. Może to spowodować problemy zdrowotne, na przykład zatrucie pokarmowe.



## Stare i nieużywane lodówki

- Jeśli stara chłodziarka lub zamrażarka posiada system zamykający, przed oddaniem sprzętu do utylizacji należy system ten zniszczyć lub wymontować ze względu na ryzyko uwieżienia wewnątrz dzieci, co mogłoby doprowadzić do wypadków.
- Stare chłodziarki i zamrażarki zawierają materiał izolacyjny i czynnik chłodniczy z CFC. Dlatego należy dbać o niezanieczyszczanie środowiska podczas utylizacji starej lodówki.

## Deklaracja zgodności WE

Producent deklaruje, że produkty wykonano zgodnie z obowiązującymi dyrektywami, postanowieniami i rozporządzeniami europejskimi oraz wymaganiami wymienionymi we wspomnianych normach odniesienia.

## Utylizacja starej lodówki

symbol na produkcie lub na opakowaniu oznacza, że produktu tego nie można traktować jak odpady domowe.



Przekazać starą lodówkę do punktu zbiórki przystosowanego do recyklingu materiału elektrycznego i elektronicznego. Prawidłowe zutilizowanie tego produktu pozwoli zapobiec potencjalnym negatywnym wpływom na środowisko i zdrowie, jakie mogłyby wystąpić z powodu błędnej utylizacji tego produktu. W celu uzyskania szczegółowych informacji na temat recyklingu tego produktu, należy się skontaktować z przewidzianym lokalnym biurem miejskim, usługodawcą w zakresie utylizacji odpadów lub sklepem, w którym zakupiono produkt.

## Opakowanie i środowisko

Materiał opakowania chroni urządzenie przed ewentualnymi uszkodzeniami podczas transportu.



Materiał opakowania jest materiałem ekologicznym, który można poddać recyklingowi. Stosowanie materiału nadającego się do recyklingu ogranicza zużycie surowców, w związku z czym zmniejsza generowaną ilość odpadów.

### Uwagi:

- Przeczytać uważnie instrukcję obsługi przed zainstalowaniem i użyciem urządzenia. Producent zrzeka się wszelkiej odpowiedzialności za szkody wynikające z nieprawidłowego użytkowania urządzenia.
- Przestrzegać wszelkich instrukcji widniejących na urządzeniu oraz w instrukcji obsługi i przechowywać niniejszy podręcznik w bezpiecznym miejscu w celu rozwiązania ewentualnych problemów, jakie mogłyby mieć miejsce w przyszłości.
- Niniejsze urządzenie zostało wyprodukowane z myślą o użytkowaniu go w domu i można z niego korzystać wyłącznie w warunkach domowych zgodnie z określonym przeznaczeniem. Nie nadaje się do użytku komercyjnego lub ogólnodostępnego. Takie użytkowanie tego urządzenia spowoduje utratę gwarancji, zwalniając producenta z odpowiedzialności za poniesione szkody.
- Niniejsze urządzenie zostało wyprodukowane z myślą o użytkowaniu go w domu i nadaje się wyłącznie do chłodzenia/przechowywania żywności. Nie nadaje się do użytku komercyjnego lub ogólnodostępnego i/lub do przechowywania substancji innych niż żywność. Producent nie ponosi odpowiedzialności za ewentualne szkody powstałe w wyniku użytkowania niezgodnego z określonym przeznaczeniem.

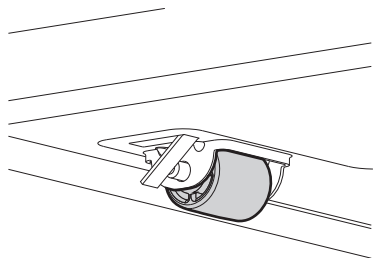


## Montaż

### Ustawienie

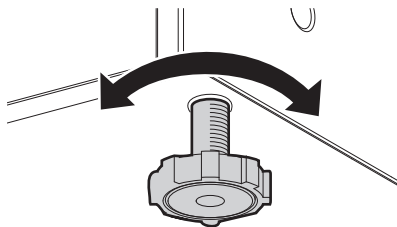
Ustawić urządzenie na stabilnej i równej powierzchni.

Dwa kółka znajdujące się w tylnej części urządzenia umożliwią swobodniejsze poruszanie i ustawienie.

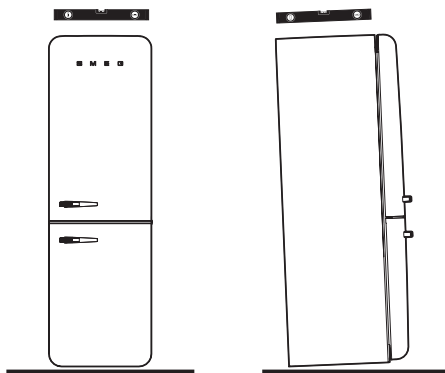
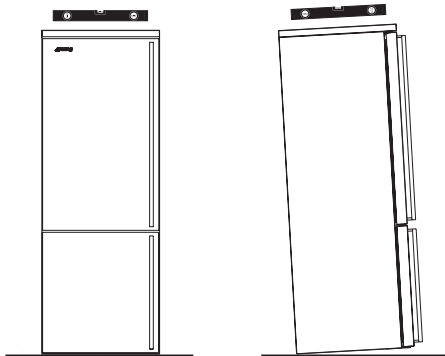


Mimo wszystko, zaleca się zachowanie maksymalnej ostrożności podczas przemieszczania, aby przesuwając urządzenie nie uszkodzić posadzki (jeżeli chłodziarka jest ustawiana na parkiecie).

Aby skompensować ewentualne nierówności posadzki, urządzenie wyposażono w przedniej części w dwie regulowane nóżki.



Użyć nóżek, aby wypoziomować urządzenie.  
Przechylić delikatnie urządzenie w stronę części tylnej, aby ułatwić idealne zamykanie się drzwiczek.

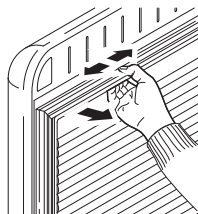
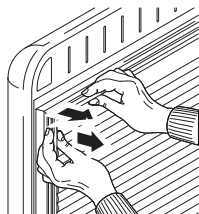


Ilustracje mają charakter orientacyjny.

Estetyka tego urządzenia, jego kształt, wymiary i rozmieszczenie uchwytów zależą od zakupionego modelu.



Odpowiedni montaż musi zapewniać prawidłowe zamykanie drzwiczek. Upewnić się, że uszczelki drzwiczek hermetycznie zamykają się, przede wszystkim na rogach.



Nacisk na uszczelkę

## Niebezpieczeństwo uszkodzenia urządzenia

- Nie naciskać, nie ciągnąć ani odrywać uszczelki od drzwiczek.

Po kilku dniach od montażu sprawdzić, czy początkowe wypoziomowanie jest prawidłowe. Sprawdzić, czy przy działającej, napełnionej żywności zamrażarce urządzenie nadal jest stabilne i czy uszczelki drzwiczek w dalszym ciągu szczelnie się zamykają.

W razie konieczności ponownie wypoziomować urządzenie i ponownie wyregulować uszczelki.

## 7 Wysyłanie i przemieszczanie

### 7.1 Transport i zmiana położenia

- Oryginalne opakowanie i materiał piankowy można przechowywać, aby wykorzystać je przy późniejszym transporcie urządzenia (w gestii użytkownika).
- Zabezpieczyć urządzenie przy użyciu ciężkiego opakowania, wytrzymałych taśm i lin oraz postępować zgodnie z instrukcjami transportowania zamieszczonymi na opakowaniu.
- Gdy wymagane jest ponowne zainstalowanie lub transport urządzenia, należy wymontować wszystkie wyjmowane części (półki, akcesoria, pojemniki na warzywa itd.) lub umocować je taśmami we wnętrzu urządzenia, sprawiając, że będą odporne na uderzenia.



Przemieszczać zawsze urządzenie w pozycji pionowej.

## 8 Przed wezwaniem personelu działu obsługi klienta

### Usterki

Urządzenie będzie generować specjalne powiadomienia, gdyby poziomy temperatury urządzenia i zamrażarki były nieprawidłowe lub gdyby wystąpiły problemy z urządzeniem. Kody powiadomień są wyświetlane przy wskaźnikach zamrażarki lub chłodziarki.



## Przed wezwaniem personelu działu obsługi klienta

TYP USTERKI	ZNACZENIE	POWÓD	CO ROBIĆ
E01	Alarm czujnika		Możliwie jak najszybciej wezwać Serwis Obsługi Technicznej.
E02	Alarm czujnika		Możliwie jak najszybciej wezwać Serwis Obsługi Technicznej.
E03	Alarm czujnika		Możliwie jak najszybciej wezwać Serwis Obsługi Technicznej.
E06	Alarm czujnika		Możliwie jak najszybciej wezwać Serwis Obsługi Technicznej.
E07	Alarm czujnika		Możliwie jak najszybciej wezwać Serwis Obsługi Technicznej.
E08	Alarm niskiego napięcia	Zasilanie elektryczne przekazywane do urządzenia spadło poniżej 170 V.	<p>– Nie jest to oznaka awarii urządzenia, ale usterka mogąca spowodować uszkodzenie sprężarki.</p> <p>– Napięcie należy przywrócić do wymaganego poziomu.</p> <p>Jeśli alarm ten nie ustaje, należy skontaktować się z upoważnionym technikiem.</p>
E09	Komora zamrażarki niewystarczająco zimna	Sytuacja taka może mieć miejsce w przypadku dłuższej przerwy w dostawie energii elektrycznej.	<p>1. Ustawić temperaturę zamrażarki na najniższą wartość lub wybrać tryb maksymalnego chłodzenia. Powinno to wyeliminować kod usterki, gdy tylko zostanie osiągnięta wymagana temperatura. Nie otwierać drzwiczek, aby skrócić czas wymagany do osiągnięcia żądanej temperatury.</p> <p>2. Wyjąć produkty, które uległy rozmrożeniu w trakcie trwania tej usterki. Można je wykorzystać w krótkim czasie.</p> <p>3. Nie wkładać świeżych produktów do komory zamrażarki, dopóki nie zostanie osiągnięta prawidłowa temperatura i usterka nie zostanie wyeliminowana.</p> <p>Jeśli alarm ten nie ustaje, należy skontaktować się z upoważnionym technikiem.</p>

## Przed wezwaniem personelu działu obsługi klienta

TYP USTERKI	ZNACZENIE	POWÓD	CO ROBIĆ
E10	Komora chłodziarki nie jest wystarczająco zimna	Sytuacja taka może mieć miejsce po:	1. Ustawić temperaturę chłodziarki na najniższą wartość lub wybrać tryb maksymalnego chłodzenia. Powinno to wyeliminować kod usterki, gdy tylko zostanie osiągnięta wymagana temperatura. Nie otwierać drzwiczek, aby skrócić czas wymagany do osiągnięcia żądanej temperatury.
		– dłuższej przerwie w dostawie energii elektrycznej.	2. Zwolnić miejsce w przedniej części otworów kanału powietrza i starać się nie umieszczać żywności w pobliżu czujnika.
		– pozostawieniu ciepłej żywności w chłodziarce.	Jeśli alarm ten nie ustaje, należy skontaktować się z upoważnionym technikiem.
E11	Komora chłodziarki jest zbyt zimna	Różne	1. Sprawdzić, czy uaktywniono tryb maksymalnego chłodzenia 2. Zmniejszyć temperaturę w komorze chłodziarki 3. Sprawdzić, czy wloty powietrza są wolne i niezablockowane Jeśli alarm ten nie ustaje, należy skontaktować się z upoważnionym technikiem.

W razie wystąpienia problemów z chłodziarką należy przeprowadzić opisane poniżej kontrole, a dopiero później skontaktować się z personelem działu obsługi klienta.

### Lodówka nie działa

#### Sprawdzić, czy:

- Chłodziarka jest podłączona do sieci elektrycznej i włączona
- Nie przepalił się bezpiecznik
- Regulacja temperatury jest prawidłowa

- Gniazdko nie jest uszkodzone. Aby to sprawdzić, należy podłączyć do tego samego gniazdka elektrycznego inne działające urządzenie.

### Chłodziarka nie działa skutecznie

#### Sprawdzić, czy:

- Urządzenie nie jest przetadowane
- Drzwiczki są prawidłowo zamknięte
- Skraplacz nie jest zabrudzony kurzem
- Odległość między urządzeniem a sąsiednimi ścianami jest prawidłowa

# Przed wezwaniem personelu działu obsługi klienta

## **Chłodziarka jest hałaśliwa**

Hałas opisane poniżej są zupełnie normalne, kiedy lodówka działa prawidłowo.

### **Hałas typu trzeszczenie (kruszący się lód) słysząc, kiedy:**

- następuje automatyczne rozmrażanie;
- urządzenie schładza się lub nagrzewa (z powodu rozszerzania się materiału, z którego wykonano urządzenie).

**Hałas typu tykot słysząc, kiedy:** termostat włącza/wyłącza sprężarkę.

**Hałas silnika:** oznacza, że sprężarka działa prawidłowo. Przy pierwszym włączeniu przez krótki czas sprężarka może generować hałas.

**Hałas typu bulgot i przelewanie się wody słysząc, kiedy:** czynnik chłodniczy przepływa przez przewody urządzenia.  
**Hałas przypominający przelewającą się wodę słysząc, kiedy:** woda przepływa w stronę pojemnika do odparowywania. Hałas słyszany podczas rozmrażania jest zjawiskiem normalnym.

**Hałas przypominający powiew powietrza słysząc, kiedy:** powietrze krąży podczas normalnego działania urządzenia. W chłodziarce tworzy się wilgoć.

### **Sprawdzić, czy:**

- Żywność jest zapakowana prawidłowo. Pojemniki powinny być umieszczane w chłodziarce, gdy są idealnie suche.
- Drzwiczki nie są często otwierane. Wilgoć w otoczeniu przedostaje się do chłodziarki przy każdorazowym otwarciu drzwiczek.

Wilgoć wzrasta szybciej, jeśli drzwiczki są otwierane często, zwłaszcza jeśli poziom wilgotności obecnej w otoczeniu jest wysoki.

- Na ścianie tylnej nie tworzą się krople wody. Jest to normalne podczas rozmrażania automatycznego (w modelach statycznych).

## **Drzwiczki nie otwierają się i nie zamykają prawidłowo**

### **Sprawdzić, czy:**

- Żywność lub opakowania nie uniemożliwiają zamknięcia się drzwiczek
- Półki na drzwiczkach, inne półki i szuflady ustawione są prawidłowo
- Uszczelki drzwiczek nie są uszkodzone lub podarte
- Urządzenie jest idealnie wypoziomowane.

## **Krawędzie urządzenia stykające się z połączeniem drzwiczek są ciepłe**

Zwłaszcza latem (w klimacie ciepłym) powierzchnie stykające się z połączeniem drzwiczek mogą się nagrzewać, zwłaszcza podczas działania sprężarki. Jest to normalne.

### Ważne uwagi:

- W razie przerwy w dostawie energii elektrycznej lub kiedy urządzenie zostaje odłączone i ponownie podłączone gaz w układzie chłodzenia chłodziarki ulega destabilizacji, powodując otwarcie elementu termicznego zabezpieczającego sprężarkę. Urządzenie będzie ponownie działać prawidłowo po 5 minutach.
- Jeśli urządzenie nie będzie używane przez dłuższy czas (np. podczas urlopu), należy odłączyć wtyczkę. Rozmrozić i wyczyścić lodówkę, pozostawiając drzwiczki otwarte, aby uniknąć tworzenia się pleśni i nieprzyjemnych zapachów.
- Jeśli pomimo zastosowania wszystkich podanych instrukcji problem nie ustępuje, należy skontaktować się z najbliższym Autoryzowanym Centrum Serwisowym.
- Urządzenie zaprojektowano wyłącznie do użytku domowego i do celów, które opisano wcześniej. Nie nadaje się do użytku komercyjnego lub ogólnodostępnego. W przypadku użytkowania go przez konsumenta niezgodnie z niniejszymi instrukcjami należy pamiętać, że producent i sprzedawca nie przyjmują na siebie odpowiedzialności w razie napraw lub usterek w okresie obowiązywania gwarancji.

### 9 Porady dotyczące oszczędności energii

1. Zainstalować urządzenie w dobrze wentylowanym miejscu, z dala od bezpośrednich promieni słonecznych i źródeł ciepła (np. kaloryferów lub pieców). W przeciwnym razie konieczne jest zainstalowanie płyty izolującej.
2. Żywność i napoje ciepłe powinny zostać schłodzone przed umieszczeniem ich w urządzeniu.
3. Umieszczać żywność rozmrażaną w komorze chłodziarki. Niska temperatura zamrożonej żywności przyczyni się do schłodzenia komory chłodziarki podczas rozmrażania się. Pozwoli to zaoszczędzić energię. Zamrożona żywność pozostawiona do rozmrożenia poza urządzeniem powoduje stratę energii.
4. Przykrywać napoje oraz inne płyny w urządzeniu. Pozostawienie ich nieprzykrytych spowoduje, że wilgotność w urządzeniu wzrośnie, wymuszając na nim większe zużycie energii. Przykrycie napojów i innych płynów pozwala dłużej zachować ich zapach i smak.
5. Unikać pozostawiania na długo otwartych drzwiczek i częstego otwierania ich, ponieważ ciepłe powietrze przedostające się do urządzenia powoduje częste i bezużyteczne włączanie się sprężarki.
6. Zawsze zamykać odpowiednio szuflady o różnych temperaturach (np. szuflady Crisper i Chiller).
7. Uszczelka drzwiczek powinna być zawsze czysta i elastyczna. Wymienić uszczelki, jeśli są uszkodzone.