

Wentylator stojący Smartmi 2

Instrukcja obsługi

smartmi

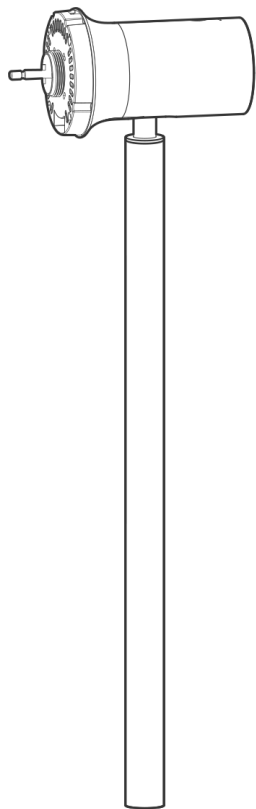
Uwaga

Prosimy o zapoznanie się z instrukcją przed użyciem i zachowanie jej na przyszłość.

Nieprawidłowe użytkowanie produktu może doprowadzić do porażenia, pożaru, zranień lub innych wypadków.

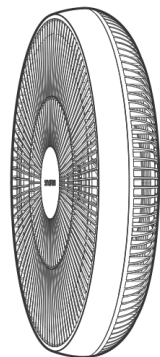
- X Nie należy używać urządzenia na nierównej lub niestabilnej powierzchni.
- X Nie należy używać urządzenia w pobliżu innych przedmiotów, które mogą się łatwo przewrócić.
- X Nie należy używać urządzenia w gorącym oraz wilgotnym otoczeniu (np. łazience).
- X Natychmiast przerwij użytkowanie, jeśli kabel zasilania posiada uszkodzenia lub się poluzował.
- X Nie używaj urządzenia, jeśli zasłona wentylatora nie jest poprawnie zamontowana.
- X Urządzenie może być używane przez dzieci od 8 roku życia, jeśli są pod nadzorem osoby odpowiedzialnej za bezpieczeństwo i gdy otrzymał instrukcje oraz ostrzeżenia dotyczące urządzenia.
- X Dzieci nie mogą się bawić urządzeniem.
- X Czyszczenie oraz konserwacja nie powinny być przeprowadzane przez dzieci bez nadzoru.
- X Nie należy samemu rozkręcać urządzenia.
- X Nie należy zginać ani przekręcać kabla zasilania, aby go nie uszkodzić.
- X Nie należy wkładać palców lub ciał obcych do przedniej zasłony wentylatora lub w pobliżu łopatek.
- X Należy trzymać włosy oraz ubrania z dala od wentylatora, aby nie zostały przez niego wessane.
- X Nie należy podłączać urządzenia do nieprawidłowego źródła zasilania.
- X Nie należy używać kabla z żadnym innym urządzeniem.
- X Urządzenie to posiada akumulatory, które mogą być wymieniane tylko przez doświadczoną osobę.
- X Akumulatory w pilocie nie są przeznaczone do ponownego ładowania. Zużyte akumulatory należy zutylizować.

Zawartość zestawu



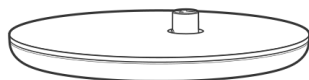
1

Silnik + Kolumna



2

Wentylator



3

Baza



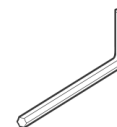
4

Pokrętko łopatek



5

Pokrywa pokrętki



6

Klucz imbusowy



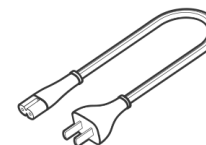
7

Śruby bazy



8

Śruby pokrywy

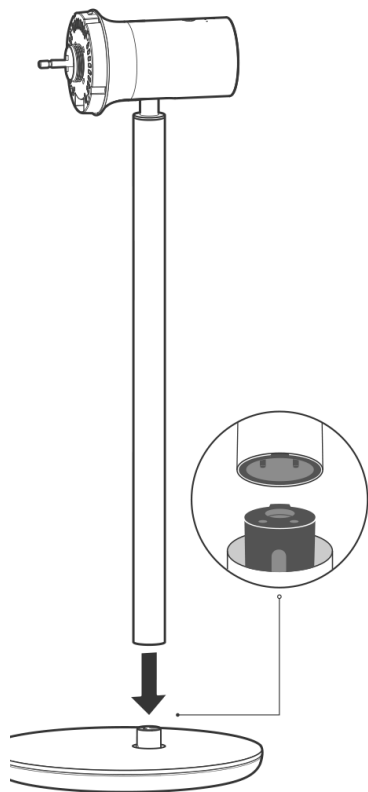


9

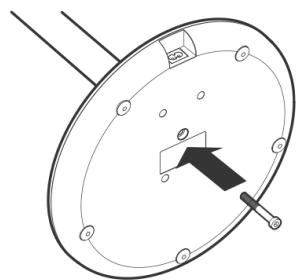
Kabel zasilania

Montaż

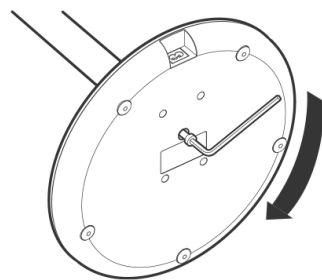
Montaż bazy



1. Włóż spód kolumny do łącznika, tak jak to pokazano na rysunku.



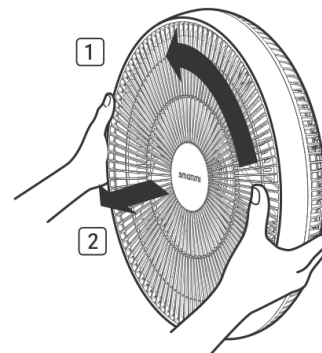
2. Włóż śruby bazy (7) do otworów na spodzie



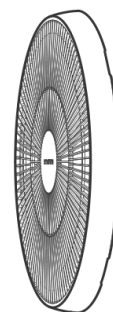
3. Załóż śruby bazy (7) przekręcając je w kierunku do wskazówek zegara. Użyj klucza (6).

Otwieranie wentylatora

Otwórz pokrywy wentylatora, obracając przednią pokrywę w ruchu przeciwnym do wskazówek (1). Zdejmij pokrywę (2) oraz wyjmij łopatki.



2
Wentylator



11

Pokrywa przednia

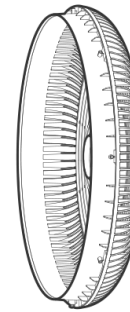
+



12

Łopatki

+



13

Pokrywa tylna

Bezpieczeństwo

Obsługa

Zawsze wyłączaj najpierw wentylator i odłączaj go od zasilania, jeśli chcesz go przenieść.
Podczas przenoszenia wentylatora, trzymaj go mocno za kolumnę, aby nie upadł.

Montaż

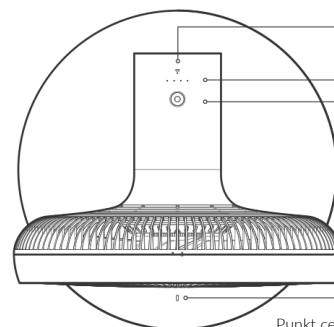
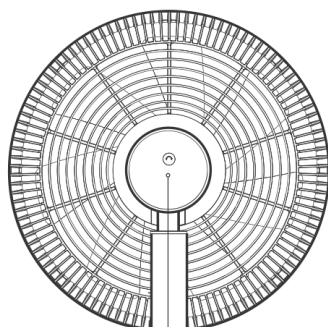
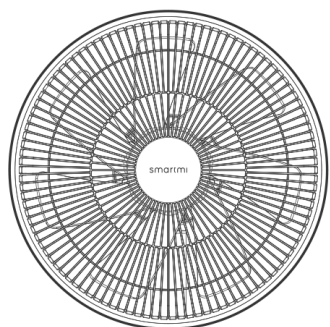
Odpowiednio zamontuj urządzenie, według instrukcji, aby uniknąć porażeń, pożaru, zranień lub innych wypadków.
Podczas montażu lub demontażu urządzenia, zawsze najpierw odłączaj go od zasilania. Wentylator posiada akumulator. Podczas składania urządzenia, zamontuj pokrywę wentylatora oraz łopatki, a następnie złóż bazę, aby zapobiec niechcącemu uruchomieniu urządzenia.

Podczas używania

Jeśli podczas użytkowania pojawi się nietypowy dźwięk, zapach, wysoka temperatura lub nierówne obroty wentylatora, należy wyłączyć urządzenie natychmiast.
Nie należy opierać się o wentylator lub przechylać go podczas działania.
Nie należy rozkręcać urządzenia samemu. Jeśli potrzebna jest naprawa lub pomoc, skontaktuj się z serwisem.

Kabel zasilania

Odłącz kabel od zasilania, zanim podejmiesz się czyszczenia wentylatora.
Podczas odłączania kabla, nie należy nim pociągać/szarpać.
Jeśli kabel lub zabezpieczenia są uszkodzone, należy wymienić kabel w serwisie.

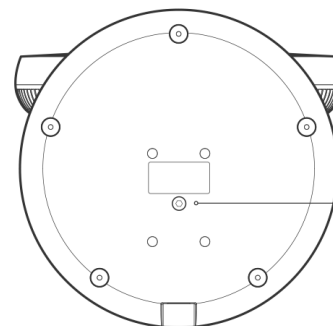


Dioda Wi-Fi
 Dioda stanu
 Przycisk
 wł./wył
 oraz dostosowywania
 szybkości

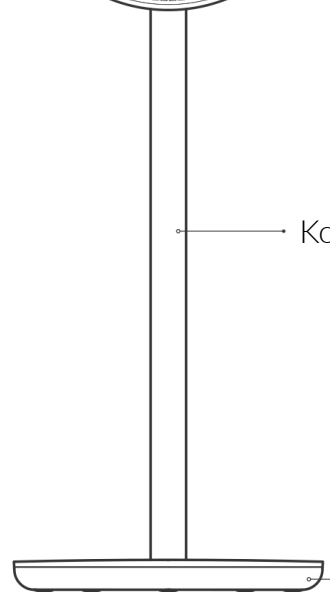
Punkt domowy

Punkt centralny, używany gdy obracanie się wentylatora jest włączone. Gdy wentylator zostanie wyłączony, skieruje się on z powrotem do punktu domowego. Wentylator nie może wrócić do tego punktu, jeśli zasilanie zostanie nagle przerwane.

Przycisk
 sterowania
 obrotami

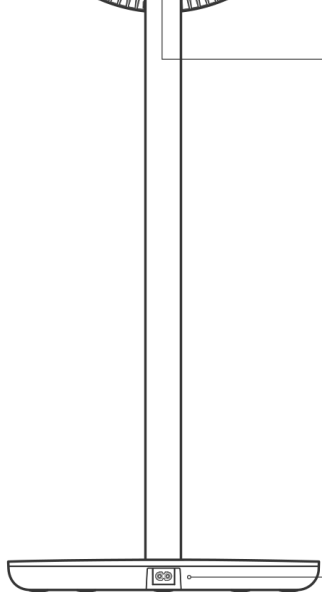


Śruby bazy



Kolumna

Baza

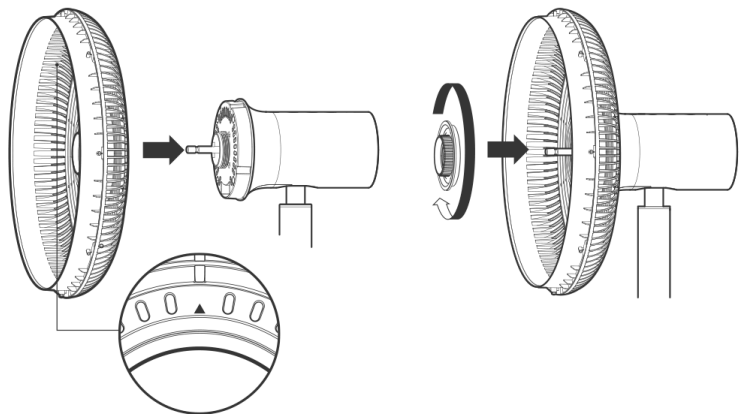


Port zasilania

Montaż

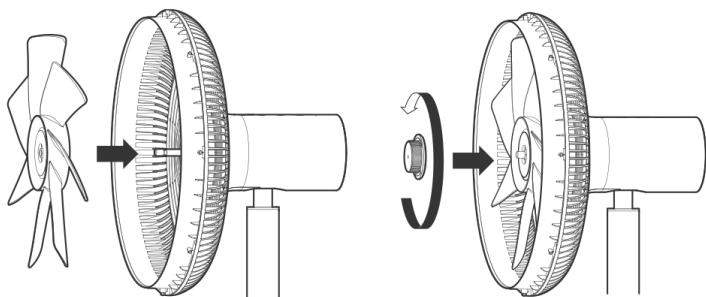
Montaż tylnej pokrywy

Zamontuj tylną pokrywę do silnika, tak by znak ▲ był skierowany w górę. Obróć pokrętko pokrywy (5) w kierunku wskazówek zegara, aby przytwierdzić łopatki oraz tylną pokrywę.



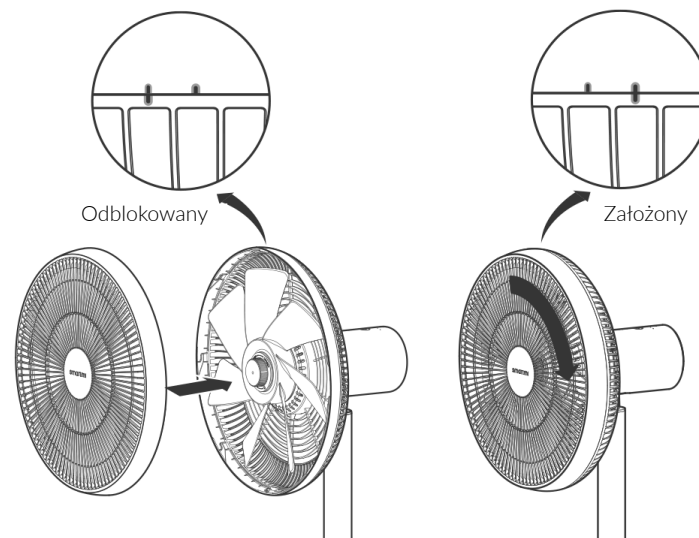
Montaż łopatek

Zamontuj łopatki dopasowując centralny otwór łopatek do silnika. Obróć łopatki (4) w kierunku przeciwnym do wskazówek, aby je przytwierdzić do silnika i tylnej pokrywy.



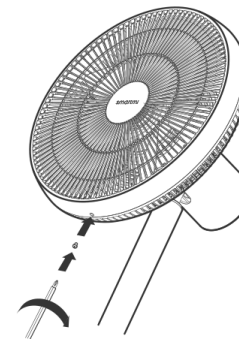
Montaż pokrywy

Założ przednią pokrywę wentylatora na tylną. Obróć ją tak, by oznaczenia były ułożone tak jak na rysunku.



Montaż pokrywy

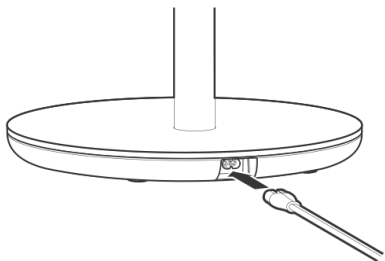
Włóż śruby (8) do otworów na spodzie i zakręć je przekręcając w kierunku wskazówek zegara.



Montaż

Podłączanie do zasilania/ladowanie akumulatora

Podłącz jeden koniec kabla zasilania do portu z tyłu bazy, a drugi koniec podłącz do gniazdka.



Works with mijia

Oznaczenie „works with mijia” symbolizuje, że urządzenie może być sterowane za pomocą aplikacji mijia lub Xiao'ai. Xiaomi oraz mijia nie ponoszą jednak odpowiedzialności za działanie produktu.



Łączenie z Mi Home / Xiaomi Home App

Produkt ten działa z i może być sterowane za pomocą Mi Home / Xiaomi Home*.

Zeskanuj kod QR aby pobrać i zainstalować aplikację.

Zostaniesz przeniesiony na stronę konfiguracyjną, jeśli aplikacja jest już zainstalowana. Możesz również wyszukać „Mi Home / Xiaomi Home” w swoim sklepie z aplikacjami, aby pobrać i zainstalować ją.

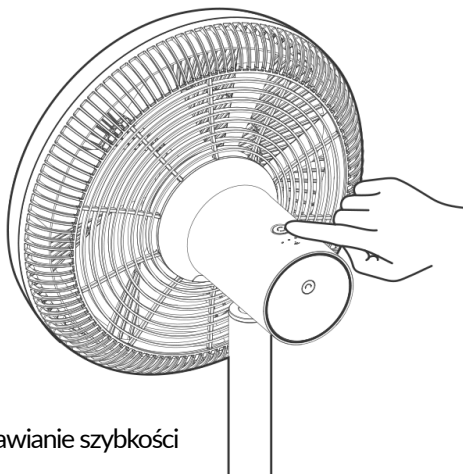


* Aplikacja nosi nazwę Xiaomi Home w Europie.

Uruchom aplikację Mi Home / Xiaomi Home, naciśnij „+” w prawym górnym rogu i podążaj za powiadomieniami na ekranie.


Uwaga: Niniejsze instrukcje mogą być nieaktualne, jeśli aplikacja została zaktualizowana. Należy podążać za powiadomieniami/instrukcjami w aplikacji.

Obsługa Opis funkcji




Włączanie/Wyłączanie/Ustawianie szybkości

Włączanie

Naciśnij przycisk  aby uruchomić wentylator. Gdy jest włączany pierwszy raz, szybkość będzie domyślnie ustawiona na poziom 1. Następnym razem, wentylator domyślnie przełącza się na ostatnio używany poziom.

Wyłączanie

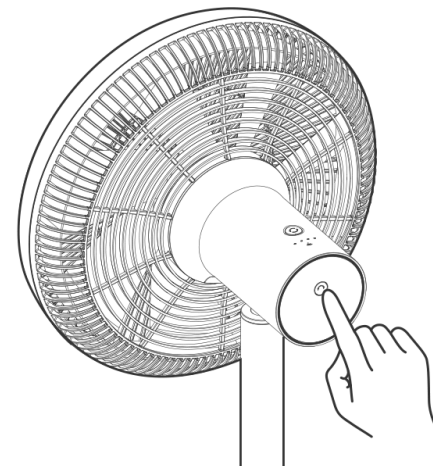
Wciśnij i przytrzymaj przycisk  przez 2 sekundy, aby wyłączyć wentylator.

Dioda szybkości nawiewu


Szybkość nawiewu może być przełączana pomiędzy poziomami 1, 2, 3 i 4. Diody świecą się w zależności od wybranego poziomu.

Szybkość	Wył.	1	2	3	4
Stan diod	● ● ● ●	● ● ● *	● ● * *	● * * *	* * * *



 Dioda zapalona  Dioda zgaszona

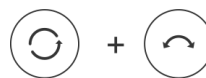


Ustawienia obrotów

Naciśnij przycisk  aby włączyć obroty wentylatora. Wentylator automatycznie się będzie obracać i wróci do punktu domowego po wyłączeniu urządzenia.

Resetowanie Wi-Fi

Jeśli wentylator nie może się połączyć telefonem, naciśnij jednocześnie  oraz  przez 5 sekund. Powiadomienie dźwiękowe oznacza, że Wi-Fi zostało zresetowane.

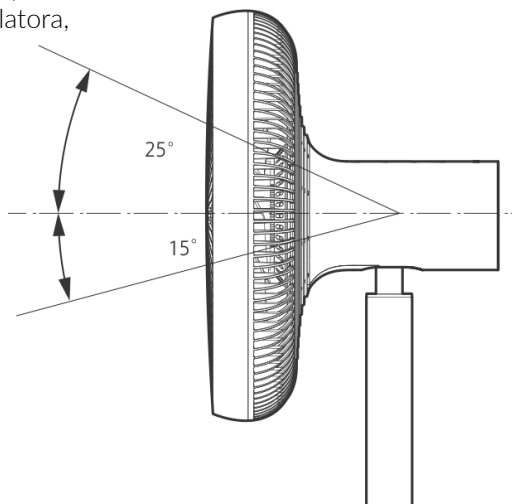


Dioda stanu Wi-Fi
Połączony -> Stałe światło
Niepołączony -> Miganie

Obsługa

Nachylenie

Możesz ręcznie dopasować nachylenie wentylatora, pociągając nim w górę lub dół.



Dodatkowe funkcje

Funkcje naturalnej bryzy oraz jonizatora mogą być aktywowane w aplikacji. W aplikacji znajdują się również dodatkowe funkcje, takie jak kąt obrotów oraz licznik czasu.

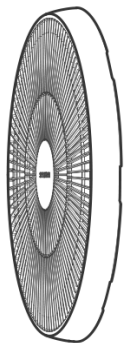
Problem	Przyczyna	Rozwiązanie
Wentylator nie działa	Zasilanie nie jest dostarczane	Podłącz do gniazdka z zasilaniem
	Kabel jest niepoprawnie podłączony	Podłącz kabel poprawnie
	Kolumna wentylatora oraz baza nie są poprawnie zamontowane	Dopasuj kolumnę wentylatora do wejścia na bazie i zakręć śruby
Nie można połączyć się z Wi-Fi	Router działa na paśmie 5G	Połącz się z pasmem 2.4G
	Aplikacja zużywa zbyt dużo pamięci	Zamknij całkowicie aplikację i uruchom ponownie
	Wentylator nie mógł się połączyć z siecią przez przeszło godzinę	Uruchom sieć Wi-Fi ponownie
Wentylator się zatrzymuje. Pojawia się powiadomienie dźwiękowe i diody migają	Ciało obce utknęło w wentylatorze	Wyłącz wentylator i wyczyść go
	Błąd silnika	Skontaktuj się z serwisem posprzedażowym

Konserwacja oraz czyszczenie

Czyszczenie wentylatora

Elementy które mogą być czyszczone

Następujące elementy można czyścić za pomocą czystej wody lub nie-żrących detergentów.



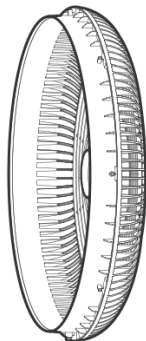
11

Przednia pokrywa



12

Łopatki



13

Tylna pokrywa



5

Zasłona pokrętki

! Zawsze wyłączaj wentylator zanim rozpoczniesz jego rozkręcanie. Przed ściągnięciem pokrywy wentylatora, wyjmij metalową kolumnę z bazy, aby wentylator niechcący sam się nie włączył. Po wyczyszczeniu urządzenia, upewnij się że wszystkie elementy są suche, zanim założysz je z powrotem.

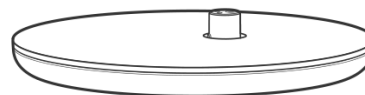
Elementy które nie mogą być czyszczone

Następujące elementy można wyczyścić tylko przecierając je suchą i miękką ściereką.



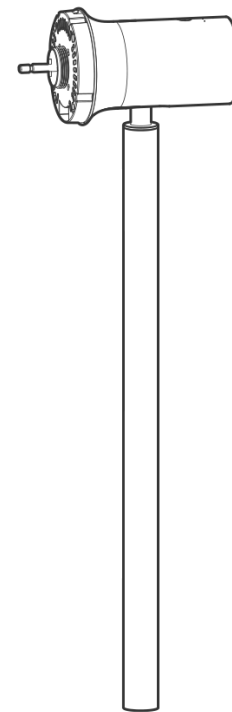
4

Pokrętło wentylatora



3

Baza



1

Silnik + kolumna

! Nie należy przemywać powyższych elementów wodą
! Nie należy używać rozpuszczalnika, benzyny, detergentu lub żrących substancji

Elementy które nie mogą być czyszczone

Następujące elementy można wyczyścić tylko przecierając je suchą i miękką ścierką.

Nazwa produktu	Smartmi Standing Fan 2	Napięcie nominalne	100V - 240V ~	Kabel zasilania	1.6m
Model	ZLBPLDS04ZM	Częstotliwość nominalna	50/60Hz	Hałas	≤60dB(A)
Waga brutto	~4.6kg	Moc nominalna	20W	Wymiary	340mm x 330mm x 960mm
Waga netto	~3.2kg	Łączność bezprzewodowa	Wi-Fi IEEE 802.11 b/g/n 2.4GHz	Maksymalna moc wyjściowa	Wi-Fi 2.4 (2400-2483.5MHz): <20dBm



Urządzenie jest kompatybilne z rozporządzeniem 2014/53/EU. Pełny tekst deklaracji zgodności dostępny jest na <https://smartmi.com.cn/doc.html>

Ochrona środowiska



Zużyty sprzęt elektroniczny oznakowany zgodnie z dyrektywą Unii Europejskiej, nie może być umieszczany łącznie z innymi odpadami komunalnymi. Podlega on selektywnej zbiórce i recyklingowi w wyznaczonych punktach. Zapewniając jego prawidłowe usuwanie, zapobiegasz potencjalnym, negatywnym konsekwencjom dla środowiska naturalnego i zdrowia ludzkiego. System zbierania zużytego sprzętu zgodny jest z lokalnie obowiązującymi przepisami ochrony środowiska dotyczącymi usuwania odpadów. Szczegółowe informacje na ten temat można uzyskać w urzędzie miejskim, zakładzie oczyszczania lub sklepie, w którym produkt został zakupiony.



Produkt spełnia wymagania dyrektyw tzw. Nowego Podejścia Unii Europejskiej (UE), dotyczących zagadnień związanych z bezpieczeństwem użytkownika, ochroną zdrowia i ochroną środowiska, określających zagrożenia, które powinny zostać wykryte i wyeliminowane.

Szczegółowe informacje o warunkach gwarancji dystrybutora / producenta dostępne na stronie internetowej <https://serwis.innpro.pl/gwarancja>