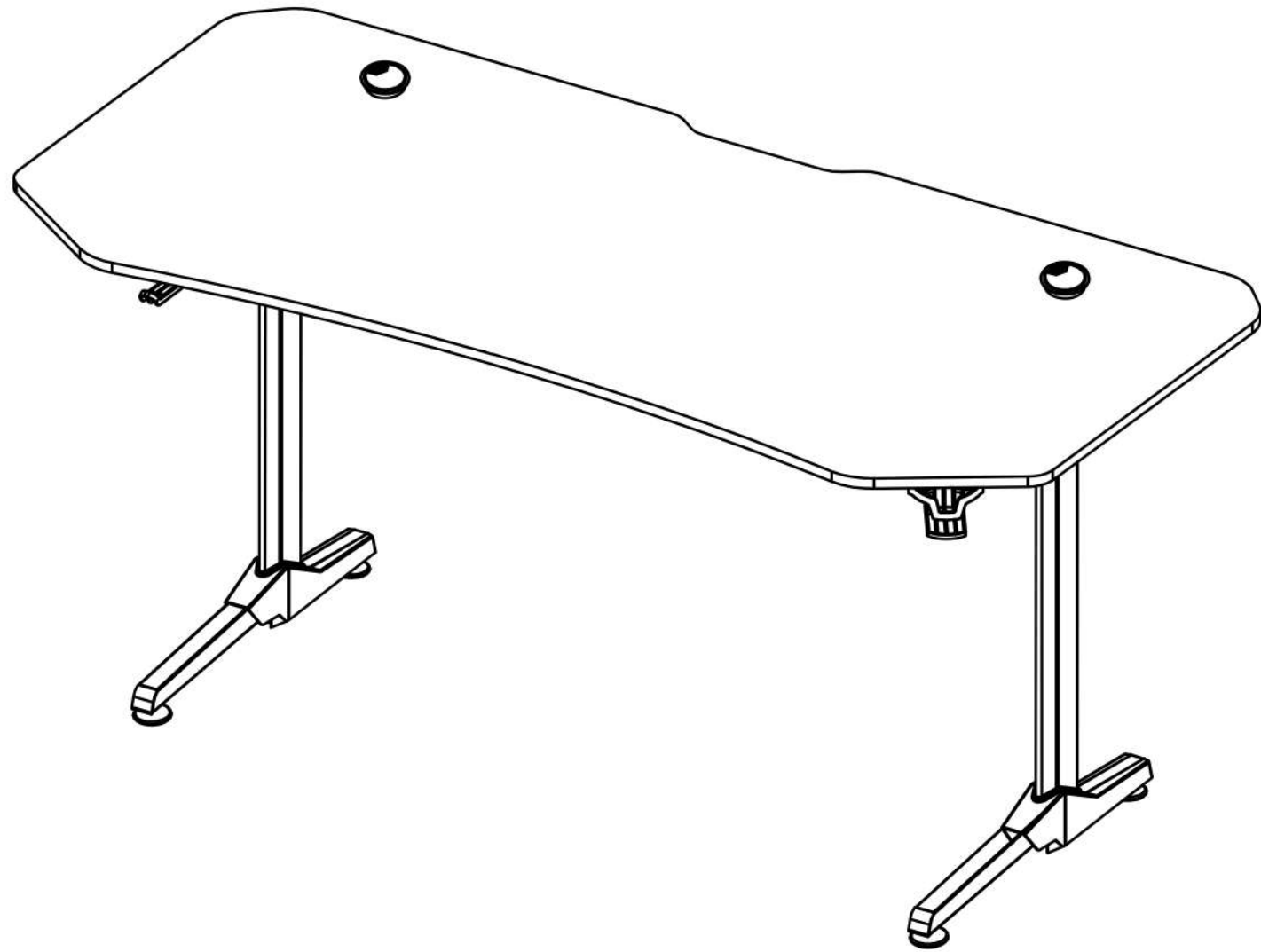


ULTRADESK[®]

FRAG XXL



S1 *16



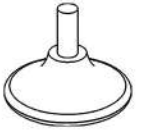
S2 *2



S3 *8



S4 *30



S5 *4



S6 *2



S7 *2



S8 *4



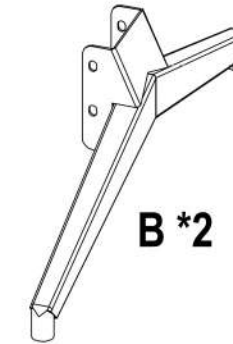
S9 *1



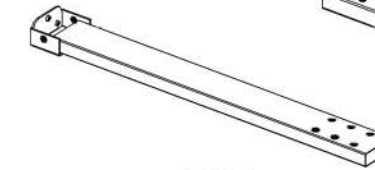
S10 *1



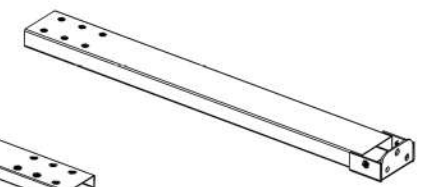
A *2



B *2



E *1



F *1



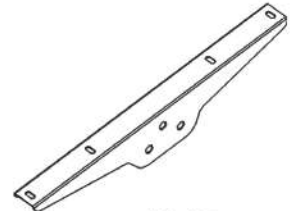
C *1



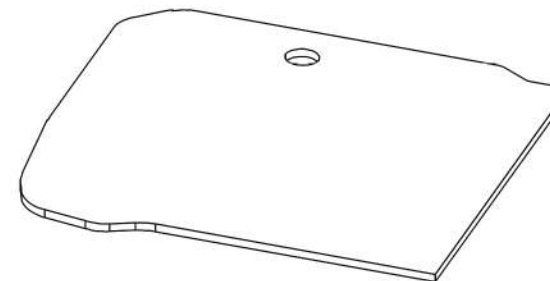
D *1



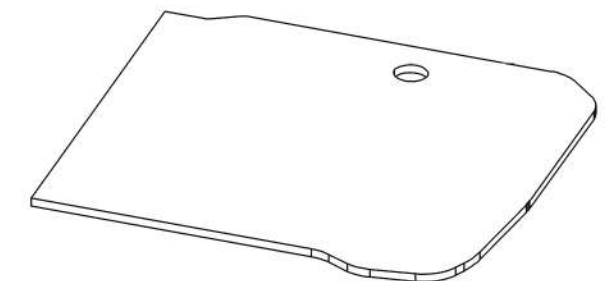
G *1



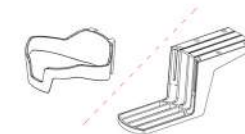
H *2



I *1



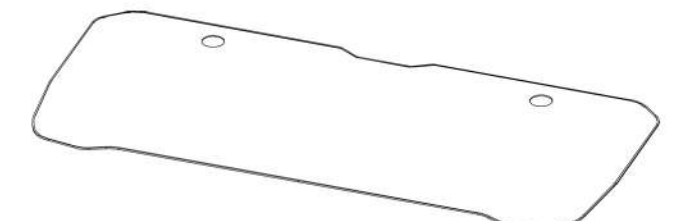
J *1



K *1



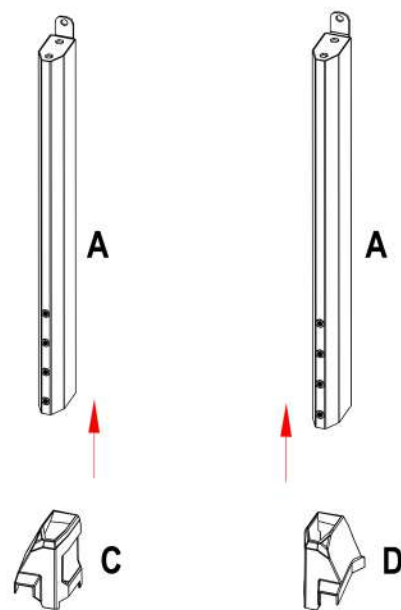
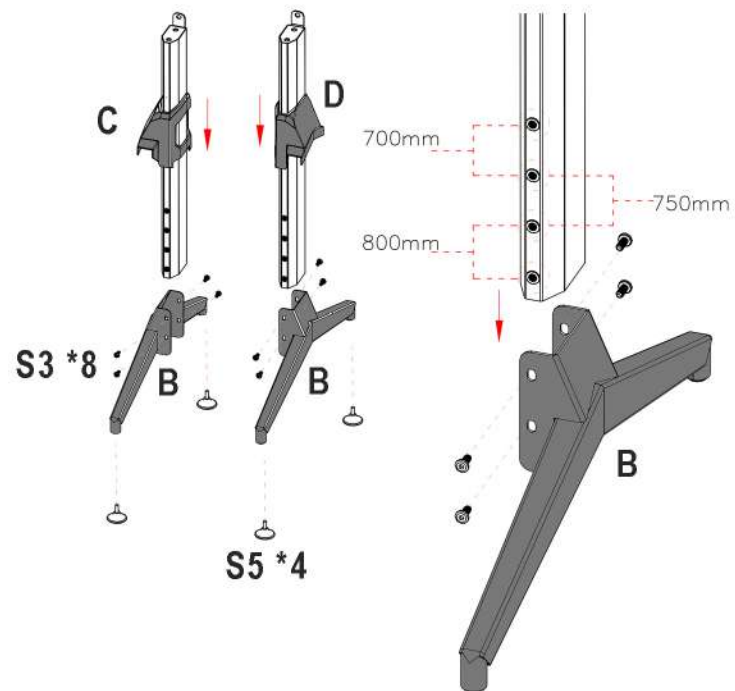
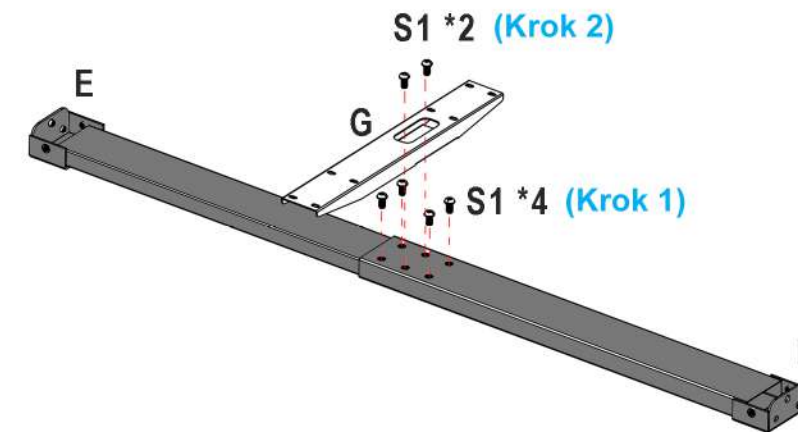
M *1



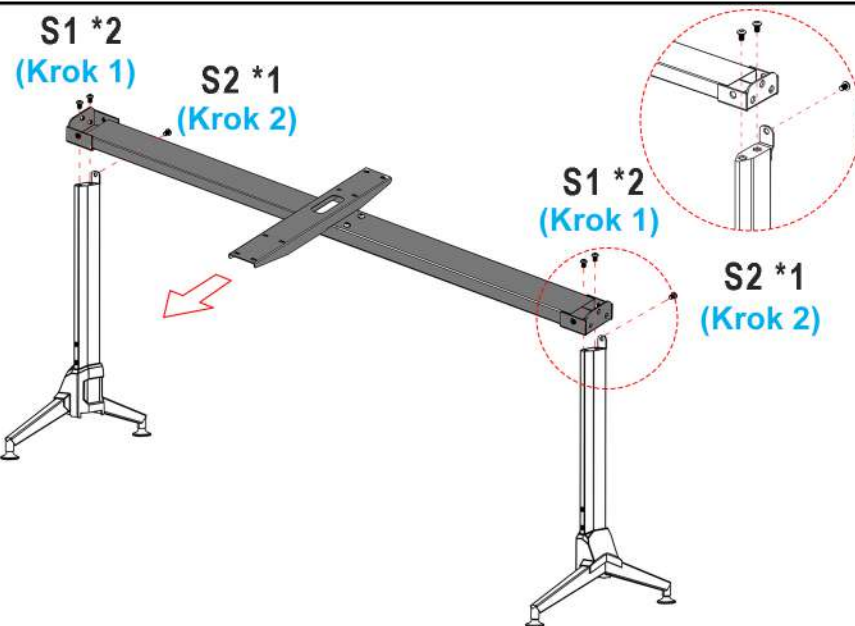
N *1



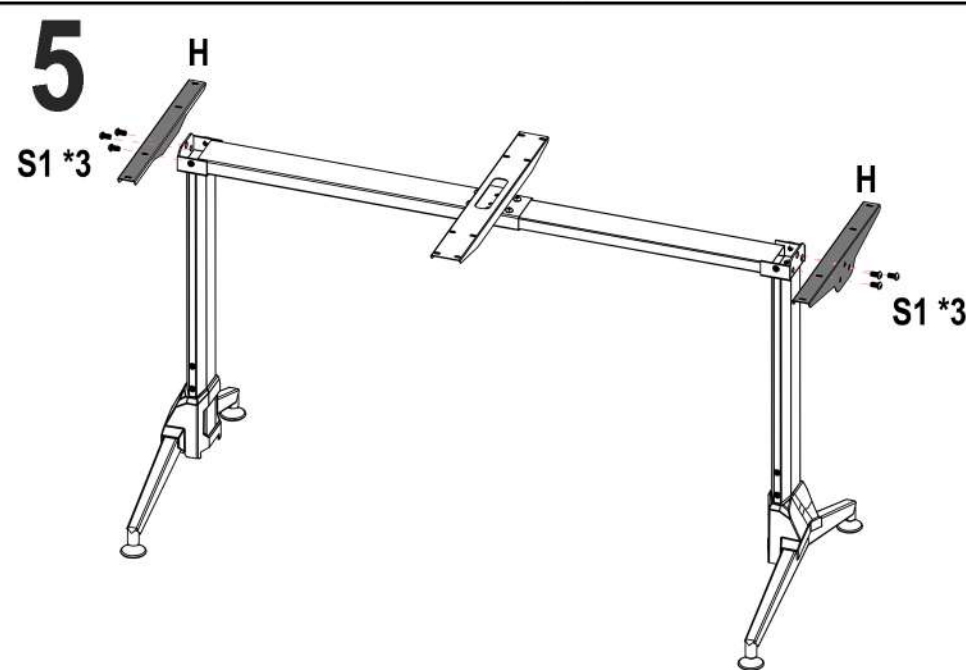
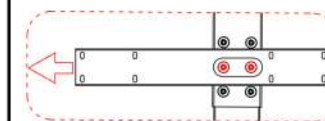
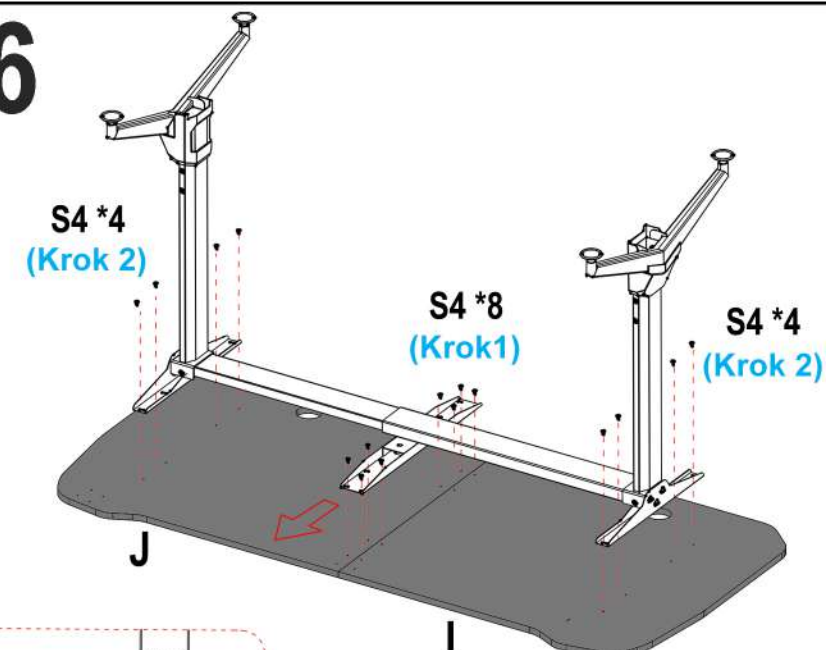
L *1

1**2****3**

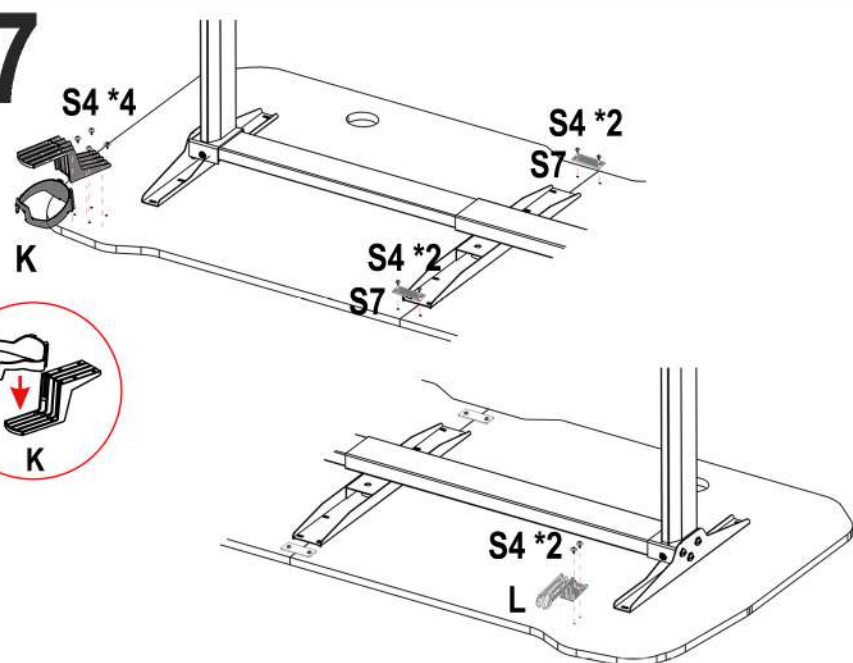
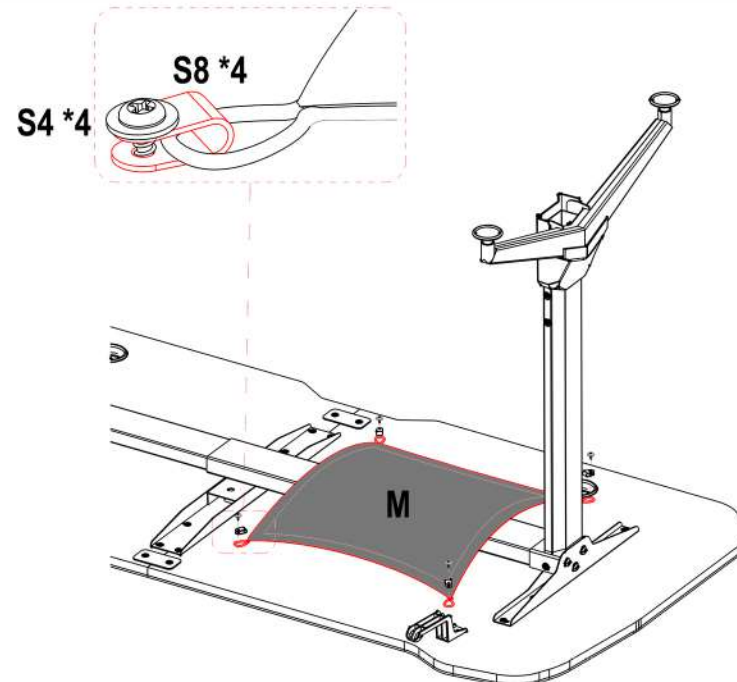
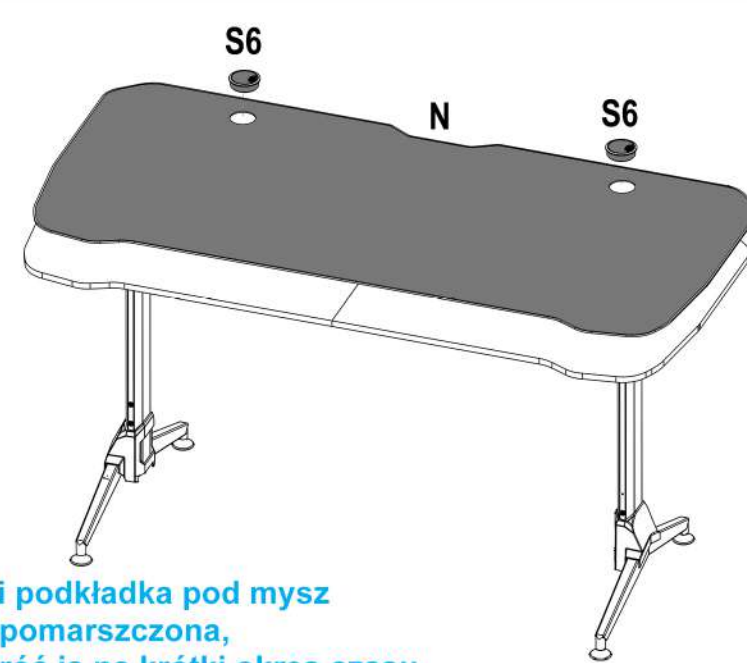
Upewnij się, że część G jest prostopadła do części E-F.

4

Najpierw umieść wszystkie śruby w otworach. Następnie dokręć śruby. Sprawdź, czy wszystkie śruby są dokręcone.

5**6**

Najpierw dopasuj obie płyty blatu. Dopasuj otwory na śruby w ramie do blatu.

7**8****9**

Jeśli podkładka pod mysz jest pomarszczona, odwróć ją na krótki okres czasu.