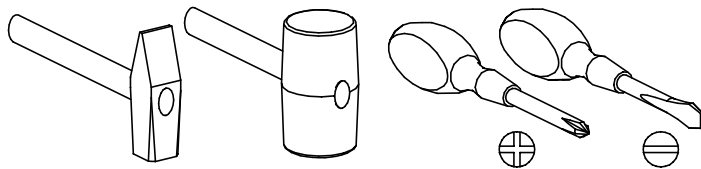
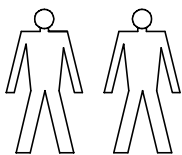


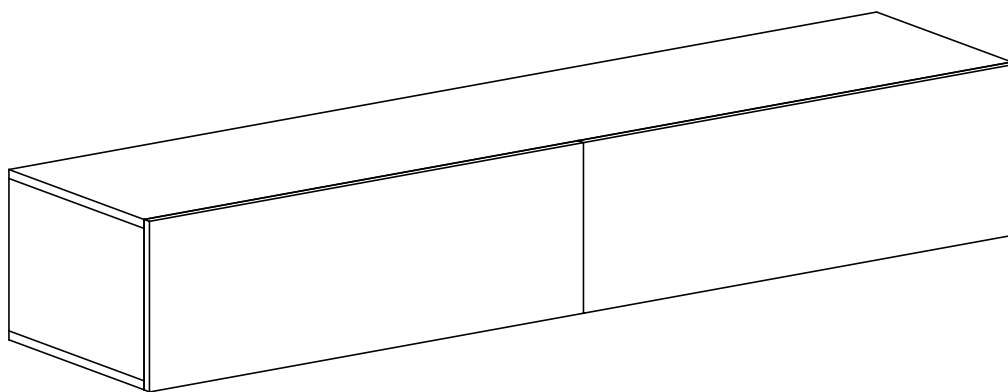
PRZED ROZPOCZĘCIEM MONTAŻU ZAPOZNAĆ SIĘ Z INSTRUKCJĄ


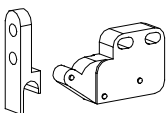


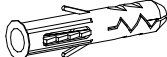

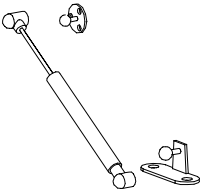
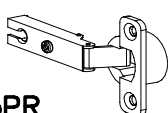
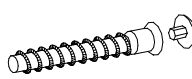

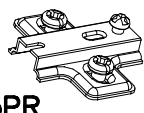
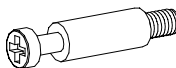

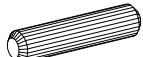
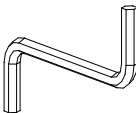

Narzędzia niezbędne do montażu (nie dostarczane przez producenta)



VIGO

RTV 140



			I12  x6	L9  x2
G31  3 x 12 x4	G30  3 x 20 x4	U8  x4	G4  4 x 16 x10	L10  x2
C3  Z35PR x4	A1  $\varnothing 7 \times 50$ x11	A2  $\varnothing 7 \times 70$ x4	D3  PZ35PR x4	
K5  x12	K1  $\varnothing 15 \times 12$ x12	B1  x18	W2  x1	G5  4 x 13 x8

