



Instrukcja obsługi

PODSUMOWANIE

Ten podręcznik zawiera dane techniczne i informacje o funkcjach monitora, konfigurowaniu monitora i korzystaniu z monitora.

© Copyright 2021 HP Development Company, L.P.

HDMI, logo HDMI oraz High-Definition Multimedia Interface są znakami towarowymi lub zarejestrowanymi znakami towarowymi firmy HDMI Licensing LLC. Windows jest znakiem towarowym lub zarejestrowanym znakiem towarowym firmy Microsoft Corporation w Stanach Zjednoczonych i/lub w innych krajach. DisplayPort™, logo DisplayPort™ i VESA® są znakami towarowymi lub zarejestrowanymi znakami towarowymi należącymi do Video Electronics Standards Association (VESA) w Stanach Zjednoczonych i innych krajach.

Informacje zamieszczone w niniejszym dokumencie mogą ulec zmianie bez powiadomienia. Jedyne gwarancje, jakie są udzielane przez firmę HP na jej produkty i usługi, są jawnie określone w oświadczeniach gwarancyjnych dołączonych do takich produktów i usług. Żadne sformułowanie zawarte w niniejszej dokumentacji nie może być traktowane jako dodatkowa gwarancja. Firma HP nie ponosi odpowiedzialności za ewentualne błędy techniczne czy redakcyjne, ani za braki występujące w niniejszym dokumencie.

Uwagi dotyczące produktu






Niniejszy podręcznik opisuje funkcje występujące w większości modeli. W zakupionym produkcie niektóre funkcje mogą być niedostępne. Aby uzyskać dostęp do najnowszej instrukcji obsługi, przejdź do <http://www.hp.com/support>, a następnie postępuj zgodnie z instrukcjami w celu znalezienia swojego produktu. Następnie wybierz opcję **Instrukcje obsługi**.

Wydanie pierwsze: kwiecień 2021

Numer katalogowy dokumentu: M44077-241

0 podręczniku

Ten podręcznik zawiera dane techniczne i informacje o funkcjach monitora, konfigurowaniu monitora i korzystaniu z oprogramowania. W zależności od modelu monitor może nie być wyposażony we wszystkie opisanej w niniejszym podręczniku funkcje.

-
-  **OSTRZEŻENIE!** Wskazuje na niebezpieczną sytuację, której nieuniknięcie **może** spowodować poważne obrażenia ciała lub śmierć.
 -  **OSTROŻNIE:** Wskazuje na niebezpieczną sytuację, której nieuniknięcie **może** spowodować lekkie lub średnie obrażenia ciała.
 -  **WAŻNE:** Wskazuje informacje uznawane za ważne, ale niezwiązane z zagrożeniami (np. informacje dotyczące szkód materialnych). Ostrzega użytkownika, że niezastosowanie się do opisanej procedury może skutkować utratą danych albo uszkodzeniem sprzętu lub oprogramowania. Zawiera także podstawowe informacje – objaśnienia lub instrukcje.
 -  **UWAGA:** Zawiera dodatkowe informacje, które podkreślają lub uzupełniają ważne punkty w tekście głównym.
 -  **WSKAZÓWKA:** Zawiera pomocne porady dotyczące ukończenie zadania.
-



Ten produkt obsługuje technologię HDMI.

Spis treści

1 Rozpoczęcie pracy	1
Ważne informacje dotyczące bezpieczeństwa	1
Więcej zasobów HP	2
Przygotowanie do kontaktu z pomocą techniczną	2
Zapoznanie się z monitorem	2
Cechy	3
Elementy z tyłu	3
Umieszczenie numeru seryjnego i numeru produktu	5
Przygotowywanie monitora do użytkowania	6
Mocowanie podstawy monitora	6
Montaż monitora	7
Demontaż podstawy monitora	7
Mocowanie monitora do urządzenia montażowego	8
Podłączanie kabli	9
Podłączanie urządzeń USB	12
Regulacja monitora	13
Montaż linki zabezpieczającej	14
Włączanie monitora	14
Informacje HP o znakach wodnych i utrwaleniu obrazu	15
2 Korzystanie z monitora	16
Pobieranie oprogramowania i narzędzi	16
Plik informacyjny (INF)	16
Plik dopasowywania kolorów obrazu	16
Używanie menu ekranowego	16
Wybieranie predefiniowanych ustawień kolorów	17
Korzystanie z funkcji RGB Gain Adjust (Regulacja wzmocnienia RGB)	18
Korzystanie z automatycznego trybu uśpienia (tylko wybrane produkty)	18
Korzystanie z funkcji PiP i PbP (tylko wybrane produkty)	19
3 Wsparcie techniczne i rozwiązywanie problemów	20
Rozwiązywanie najczęściej spotykanych problemów	20
Blokada przycisków	21
4 Konserwacja monitora	22
Instrukcje dotyczące konserwacji	22

Czyszczenie monitora	22
Transportowanie monitora	23
Załącznik A Dane techniczne	24
Specyfikacja techniczna modelu 62,22 cm (24,5 cala)	24
Wstępnie ustawione rozdzielczości ekranu	24
Model o przekątnej 62,22 cm (24,5 cala)	25
Formaty wideo o podwyższonej rozdzielczości i wysokiej rozdzielczości	25
Załącznik B Ułatwienia dostępu	27
HP i ułatwienia dostępu	27
Znajdowanie potrzebnych narzędzi	27
Zaangażowanie firmy HP	27
International Association of Accessibility Professionals (IAAP)	28
Wyszukiwanie najlepszej technologii ułatwień dostępu	28
Ocena własnych potrzeb	28
Dostępność produktów firmy HP	28
Standardy i ustawodawstwo	29
Standardy	29
Mandat 376 — EN 301 549	29
Web Content Accessibility Guidelines (WCAG)	29
Ustawodawstwo i przepisy	30
Przydatne zasoby i łącza dotyczące ułatwień dostępu	30
Organizacje	30
Instytucje edukacyjne	31
Inne zasoby dotyczące niepełnosprawności	31
Łącza firmy HP	31
Kontakt z pomocą techniczną	31
Indeks	32

1 Rozpoczęcie pracy

Przeczytaj ten rozdział, aby dowiedzieć się, gdzie można znaleźć dodatkowe zasoby HP.

Ważne informacje dotyczące bezpieczeństwa

Do monitora może być dołączony zasilacz prądu przemiennego i kabel zasilający. W przypadku użycia innego kabla źródło zasilania i połączenia muszą być zgodne z tym monitorem. Informacje o właściwym dla tego monitora kablu zasilającym można znaleźć w dokumencie *Informacje na temat produktu* znajdującym się w dołączonej dokumentacji.

⚠ OSTRZEŻENIE! Aby ograniczyć ryzyko porażenia prądem elektrycznym lub uszkodzenia sprzętu:

- Kabel zasilający należy podłączać do gniazdka sieci elektrycznej znajdującego się w łatwo dostępnym miejscu.
- Jeśli wtyczka kabla zasilającego jest 3-bolcowa, należy ją podłączyć do uziemionego 3-stykowego gniazdka sieci elektrycznej.
- Aby odłączyć komputer od zasilania, należy wyjąć wtyczkę przewodu zasilającego z gniazdka sieci elektrycznej. Odłączając kabel zasilający od gniazda prądu przemiennego, należy pociągnąć za wtyczkę, nie za przewód.

Ze względów bezpieczeństwa na przewodach zasilających ani innych przewodach nie należy kłaść żadnych przedmiotów. Należy zadbać o właściwe poprowadzenie wszystkich przewodów zasilających i innych przewodów podłączonych do monitora, aby uniemożliwić deptanie po nich, ciągnięcie i chwytanie ich oraz potknięcie się o nie.

Aby zmniejszyć ryzyko odniesienia poważnych obrażeń, należy zapoznać się z treścią dokumentu zatytułowanego *Bezpieczeństwo i komfort pracy* dostarczonego z instrukcjami obsługi. Opisano w nim poprawną konfigurację stacji roboczej, właściwą postawę oraz właściwe nawyki pracy mające wpływ na zdrowie użytkowników komputerów. Ponadto dokument *Bezpieczeństwo i komfort pracy* zawiera istotne informacje na temat bezpieczeństwa elektrycznego i mechanicznego. Dokument *Bezpieczeństwo i komfort pracy* jest również dostępny w witrynie internetowej pod adresem <http://www.hp.com/ergo>.


📄 WAŻNE: W celu zabezpieczenia monitora i komputera przed uszkodzeniem należy podłączyć wszystkie kable zasilające komputera i jego urządzeń zewnętrznych (np. monitora, drukarki, skanera) do urządzenia ochrony przeciwprzepięciowej, na przykład do listwy zasilającej lub zasilacza awaryjnego UPS. Nie wszystkie listwy zapewniają ochronę przeciwprzepięciową; na listwie musi znajdować się odpowiednia informacja o zapewnieniu takiej ochrony. Należy używać listew zasilających, których producent oferuje wymianę uszkodzonego sprzętu w przypadku awarii zabezpieczenia antyprzepięciowego.

Należy używać mebli odpowiednich rozmiarów zaprojektowanych tak, aby mogły stanowić prawidłową podstawę monitora.

⚠ OSTRZEŻENIE! Monitor nieprawidłowo umieszczony na kredensie, półce na książki, regale, biurku, głośnikach, skrzyni lub wózku może spaść, powodując obrażenia ciała.

⚠ OSTRZEŻENIE! Ryzyko niestabilności: Urządzenie może spaść, powodując poważne obrażenia ciała lub śmierć. Aby zapobiec obrażeniom, monitor należy bezpiecznie przymocować do podłogi lub ściany zgodnie z instrukcją instalacji.

⚠ OSTRZEŻENIE! To urządzenie nie nadaje się do użytku w miejscach, gdzie mogą być obecne dzieci.

 **UWAGA:** Ten produkt jest przeznaczony do rozrywki. Należy rozważyć umieszczenie monitora w środowisku o kontrolowanym oświetleniu, aby uniknąć zakłóceń powodowanych światłem z otoczenia i odbiciami od jasnych powierzchni, które tworzą odbicia na ekranie.

Więcej zasobów HP

Skorzystaj z tej tabeli, aby znaleźć zasoby zawierające szczegółowe informacje o produkcie, porady dotyczące obsługi itd.

Tabela 1-1 Dodatkowe informacje

Źródło informacji	Spis treści
Instrukcja konfiguracji	Omówienie konfiguracji i funkcji monitora
Pomoc techniczna HP	<p>Aby uzyskać pomoc HP lub rozwiązać problem związany ze sprzętem i oprogramowaniem, przejdź na stronę http://www.hp.com/support i wykonaj instrukcje wyświetlane na ekranie, aby znaleźć swój produkt.</p> <p>— lub —</p> <p>Wpisz wyrażenie support w polu wyszukiwania paska zadań, a następnie wybierz opcję HP Support Assistant. Następnie wybierz opcję Support (Pomoc techniczna).</p> <p>— lub —</p> <p>Wybierz ikonę znaku zapytania w polu wyszukiwania na pasku zadań.</p> <p>Następnie wybierz opcję Support (Pomoc techniczna).</p>

UWAGA: Skontaktuj się z działem obsługi klienta, aby wymienić kabel zasilający, zasilacz sieciowy (tylko wybrane produkty) lub inne kable dostarczone z monitorem.

Przygotowanie do kontaktu z pomocą techniczną

Skorzystaj z poniższych informacji w celu rozwiązania problemu.

Jeśli nie uda się rozwiązać problemu za pomocą wskazówek dotyczących rozwiązywania problemów zamieszczonych w części [Wsparcie techniczne i rozwiązywanie problemów na stronie 20](#), należy zadzwonić do działu pomocy technicznej, aby uzyskać dodatkową pomoc. Kontaktując się, należy mieć przygotowane następujące informacje:

- Numer modelu monitora
- Numer seryjny monitora
- Data zakupu na fakturze
- Warunki w jakich wystąpił problem
- Otrzymane komunikaty o błędach
- Konfiguracja sprzętu
- Nazwa i wersja używanego sprzętu oraz oprogramowania

Zapoznanie się z monitorem

Monitor jest wyposażony w funkcje najwyższej klasy. W tym rozdziale zawarto informacje o elementach komputera, ich lokalizacji i sposobie działania.

Cechy

W zależności od modelu monitor może być wyposażony w następujące funkcje:

Funkcje wyświetlacza

- Użyteczna powierzchnia ekranu o przekątnej 62,22 cm (24,5 cala) i rozdzielczości 1920 × 1080, z pełnoekranową obsługą niższych rozdzielczości; wyposażony w funkcję skalowania niestandardowego, co umożliwia wyświetlanie obrazu o maksymalnej wielkości przy zachowaniu oryginalnych proporcji obrazu
- Wyświetlacz ciekłokrystaliczny (LCD) z aktywną matrycą wykonaną w technologii IPS (In-Plane Switching)
- Szeroki gamut kolorów zapewniający pokrycie przestrzeni kolorów sRGB/DCI-P3
- Panel z powłoką antyodblaskową i z podświetleniem LED
- Szeroki kąt widzenia umożliwiający spoglądanie na monitor z pozycji siedzącej lub stojącej oraz przemieszczanie się podczas spoglądania
- Możliwość regulacji nachylenia
- Menu ekranowe (OSD) w kilku językach umożliwiające łatwą konfigurację monitora i optymalizację wyświetlanego obrazu
- Wstępne ustawienia przestrzeni barw sRGB i DCI-P3
- Gniazdo z tyłu monitora do podłączenia opcjonalnej linki zabezpieczającej

Złącza

- Wejście wideo DisplayPort™ (kabel znajduje się w zestawie)
- Wejście sygnału wideo High-Definition Multimedia Interface™ (HDMI)
- Wyjściowe gniazdo audio (słuchawkowe)
- Kabel USB Type-B/USB Type-A oraz kabel DisplayPort na wyposażeniu monitora
- Obsługa technologii Plug and Play (jeśli jest obsługiwana przez system operacyjny)

Podstawa monitora

- Możliwość odłączenia podstawy pozwalająca na zamocowanie monitora w dowolny sposób
- Mocowanie HP Quick Release 2 pozwala szybko zamontować monitor w podstawie (zatrzaskowo) i zdemontować go wygodnie za pomocą przesuwanego mechanizmu zwalniającego
- Możliwość zastosowania wspornika VESA (100 × 100 mm) do mocowania monitora na ramieniu przegubowym



UWAGA: Informacje o bezpieczeństwie i zgodności z przepisami – patrz *Informacje o produkcie* dostarczone w dokumentacji. Aby uzyskać dostęp do najnowszej instrukcji obsługi, przejdź do <http://www.hp.com/support>, a następnie postępuj zgodnie z instrukcjami w celu znalezienia swojego produktu. Następnie wybierz opcję **Instrukcje obsługi**.

Elementy z tyłu

Skorzystaj z tych ilustracji i tabeli, aby zidentyfikować elementy z tyłu monitora.



Tabela 1-2 Elementy z tyłu wraz z opisami

Element	Opis
(1)	Kontroler menu ekranowego Służy do otwierania menu ekranowego i dokonywania zmian ustawień monitora.
(2)	Przycisk zasilania Umożliwia włączanie i wyłączanie monitora.

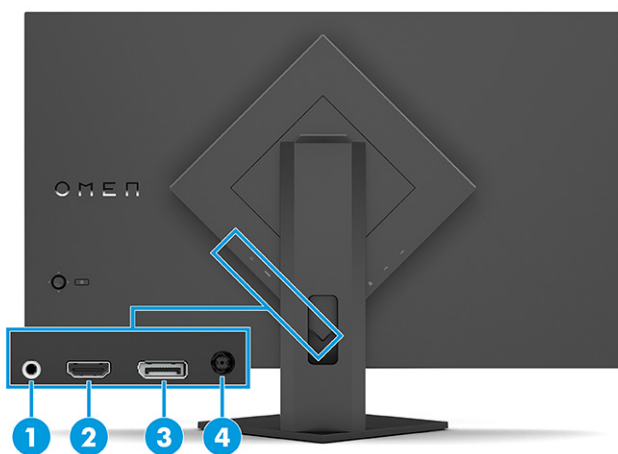


Tabela 1-3 Elementy z tyłu wraz z opisami

Element	Opis
(1)	Wyjściowe gniazdo audio (słuchawkowe) Umożliwia podłączenie słuchawek nausznych, słuchawek dousznych lub kabla audio. OSTROŻNIE: Ze względu na ryzyko uszkodzenia słuchu przed użyciem słuchawek nausznych, lub dousznych należy odpowiednio dostosować poziom głośności. Dodatkowe informacje dotyczące bezpieczeństwa można znaleźć w dokumencie Informacje o produkcie dołączonym do produktu.
(2)	Port HDMI Umożliwia podłączenie kabla HDMI do urządzenia źródłowego, takiego jak komputer lub konsola do gier.

Tabela 1-3 Elementy z tyłu wraz z opisami (ciąg dalszy)

Element	Opis	
(3)	Złącze DisplayPort	Umożliwia podłączenie kabla DisplayPort do urządzenia źródłowego, takiego jak komputer lub konsola do gier.
(4)	Złącze zasilania	Umożliwia podłączenie zasilacza prądu przemiennego.

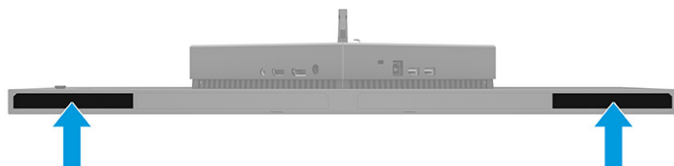


Tabela 1-4 Elementy z tyłu wraz z opisami

Element	Opis	
(1)	Gniazdo linki zabezpieczającej	Służy do podłączenia opcjonalnej linki zabezpieczającej.
(2)	Port USB Type-B (upstream)	Umożliwia podłączenie kabla USB Type-B do urządzenia źródłowego, np. komputera. UWAGA: Aby móc korzystać z dwóch portów USB Type-A (downstream) monitora, do portu USB Type-B (upstream) z tyłu monitora należy podłączyć kabel USB Type-A/USB Type-B, którego drugi koniec jest podłączony do urządzenia źródłowego.
(3)	Porty USB Type-A (downstream)	Umożliwiają podłączenie kabla USB do urządzenia peryferyjnego, takiego jak klawiatura, mysz lub napęd flash USB.

Umieszczenie numeru seryjnego i numeru produktu

W zależności od produktu numer seryjny i numer produktu znajdują się na etykiecie z tyłu monitora lub na etykiecie umieszczonej od spodu na przedniej ścianie monitora. Numery te mogą być potrzebne podczas kontaktowania się z firmą HP w celu uzyskania pomocy.



Przygotowywanie monitora do użytkowania

W tej części opisano sposób mocowania podstawy monitora lub uchwytu ściennego oraz opcje podłączania monitora do komputera, komputera przenośnego, konsoli do gier lub podobnego urządzenia.

OSTRZEŻENIE! Aby zmniejszyć ryzyko odniesienia poważnych obrażeń, zapoznaj się z dokumentem *Bezpieczeństwo i komfort pracy*. Opisano w nim poprawną konfigurację stacji roboczej, właściwą postawę oraz właściwe nawyki pracy mające wpływ na zdrowie użytkowników komputerów. Dokument *Bezpieczeństwo i komfort pracy* zawiera również ważne informacje dotyczące bezpieczeństwa elektrycznego i mechanicznego. Dokument *Bezpieczeństwo i komfort pracy* jest dostępny w Internecie na stronie <http://www.hp.com/ergo>.

WAŻNE: Podczas przenoszenia lub trzymania monitora należy zwracać uwagę, aby nie dotykać powierzchni panelu LCD. Nacisk na panel może spowodować niejednorodność kolorów lub zaburzenia orientacji ciekłych kryształów. W takim przypadku przywrócenie normalnego stanu ekranu tak uszkodzonego monitora jest niemożliwe.

WAŻNE: Aby zapobiec porysowaniu, odkształceniu lub pęknięciom ekranu i zapobiec uszkodzeniu przycisków sterowania, należy położyć monitor ekranem do dołu na płaskiej powierzchni, na której została położona gąbka ochronna lub miękka tkanina.

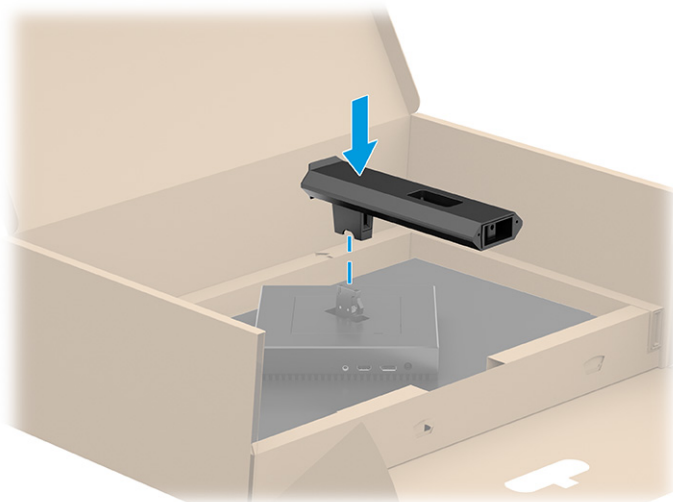
Mocowanie podstawy monitora

Prawidłowy montaż podstawy monitora ma krytyczne znaczenie dla bezpieczeństwa użytkownika. W tej części opisano sposób bezpiecznego mocowania podstawy.

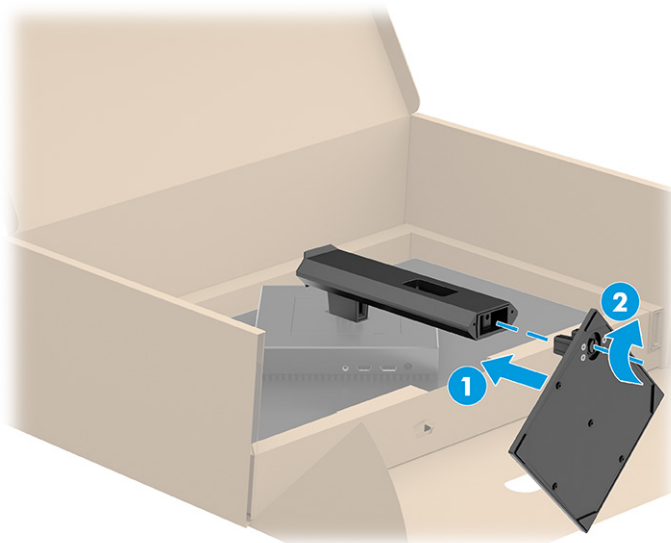
WSKAZÓWKĄ: Należy dokładnie rozważyć umiejscowienie monitora, ponieważ światło z otoczenia i jasne powierzchnie mogą powodować przeszkadzające odbicia.

UWAGA: Procedura mocowania podstawy monitora może się różnić w zależności od modelu.

1. Umieść monitor ekranem w dół i przymocuj podstawę do tylnej części monitora.



2. Zamontuj cokół do podstawy **(1)** i dokręć wkręt **(2)**.



Montaż monitora

Aby podłączyć monitor do ściany za pomocą ramienia przegubowego lub innego uchwytu montażowego, wykonaj czynności opisane w tej części, aby bezpiecznie podłączyć monitor.

WAŻNE: Monitor jest wyposażony w otwory montażowe o rozstawie 100 mm zgodne ze standardem przemysłowym VESA. W celu podłączenia wspornika montażowego innej firmy należy zastosować cztery wkręty 4 mm o skoku 0,7 mm i długości 10 mm. Dłuższe wkręty mogą uszkodzić monitor. Należy sprawdzić, czy osprzęt montażowy danego producenta jest zgodny ze standardem VESA, a jego nośność jest wystarczająca do utrzymania ciężaru monitora. W celu uzyskania jak najlepszej wydajności należy użyć kabla zasilającego i kabla wideo dostarczonych wraz z monitorem.

UWAGA: Urządzenie jest przystosowane do mocowania ściennego za pomocą wspornika montażowego zgodnego ze standardem UL-listed lub CSA-listed.

Demontaż podstawy monitora

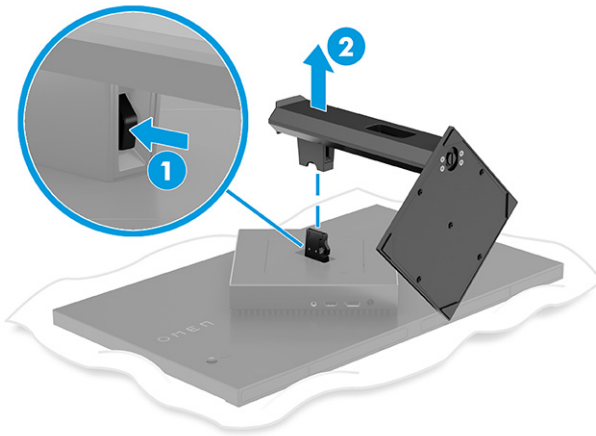
Jeśli zdecydujesz się użyć uchwytu ściennego zamiast zamocowanej do monitora podstawy, najpierw zdemontuj podstawę.

WAŻNE: Przed przystąpieniem do demontażu monitor należy wyłączyć i odłączyć wszystkie kable.

WAŻNE: Firma HP zaleca, aby monitor ustawiać i stabilizować wykonując opisane czynności we dwie osoby.

1. Odłącz wszystkie kable i odsuń je od monitora.
2. Umieść monitor ekranem do dołu na płaskiej powierzchni wyłożonej gąbką ochronną lub czystą, suchą tkaniną.
3. Przesuń do góry zatrzask znajdujący się w pobliżu dolnej środkowej części płytki montażowej podstawy monitora **(1)**.

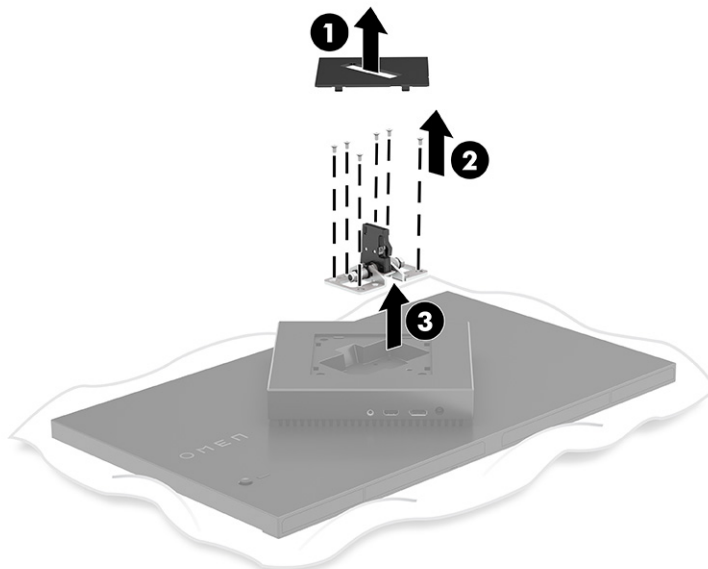
4. Wysuń podstawę z monitora **(2)**.



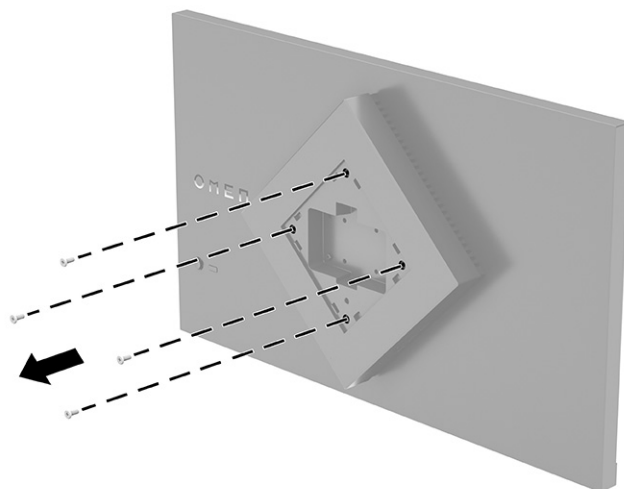
Mocowanie monitora do urządzenia montażowego

Podczas podłączania urządzenia montażowego może być konieczne użycie dodatkowych narzędzi, takich jak wkrętak (zakupione osobno). Aby uniknąć uszkodzenia monitora, należy postępować zgodnie z poniższymi instrukcjami.

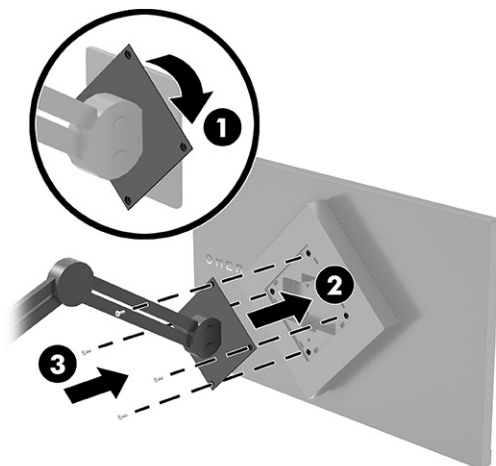
1. Zdemontuj podstawę monitora, jeśli jest podłączona. Zobacz [Demontaż podstawy monitora na stronie 7](#).
2. Za pomocą wkrętaka z płaską końcówką podważ pokrywę VESA z tyłu monitora i zdejmij pokrywę VESA **(1)**.
3. Za pomocą wkrętaka wykręć sześć wkrętów mocujących zawias na swoim miejscu **(2)**, a następnie wyjmij zawias **(3)**.




4. Wykręć cztery wkręty z otworów VESA znajdujących się z tyłu monitora i użyj ich do zamocowania urządzenia montażowego zgodnie z punktem 6 poniżej.



5. Przed zamontowaniem przekręć adapter VESA na ramieniu przegubowym o 45°, dopasowując go do otworów na wkręty z tyłu monitora (1).
6. Obrócony o 45° adapter VESA wsuń do gniazda z tyłu monitora (2). Następnie przymocuj adapter do monitora, wkładając cztery wkręty VESA w otwory na wkręty w adapterze i monitorze, a następnie dokręcając je (3). Przed użyciem sprawdź, czy monitor jest prawidłowo zamontowany w adapterze.



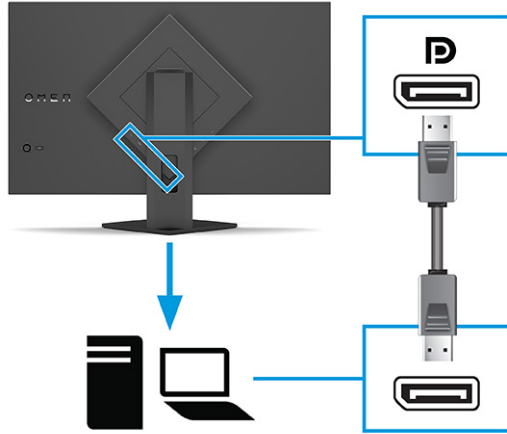
 **WAŻNE:** Jeśli poniższe instrukcje nie mają zastosowania do konkretnego urządzenia, w celu zamocowania monitora na ścianie lub ramieniu przegubowym postępuj zgodnie z instrukcjami producenta urządzenia montażowego.

Podłączanie kabli

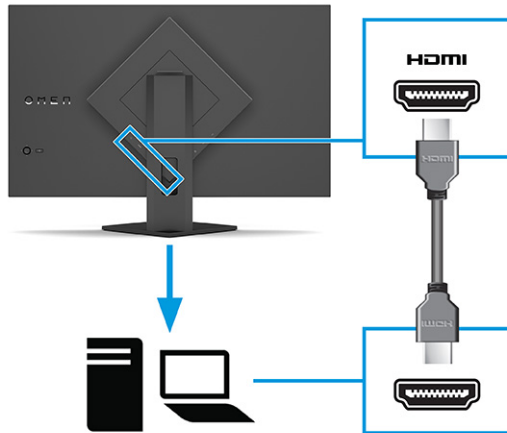
Oprócz szczegółowych informacji dotyczących sposobu podłączania kabli ta część zawiera informacje o sposobie działania monitora po podłączeniu określonych kabli.


UWAGA: W zależności od modelu monitor może obsługiwać wejścia HDMI lub DisplayPort. Tryb wideo zależy od użytego kabla wideo. Monitor automatycznie wykrywa, na których wejściach są dostępne prawidłowe sygnały wideo. Wejścia można wybrać za pomocą menu ekranowego. Monitor jest dostarczany z wybranymi kablami. Nie wszystkie kable przedstawione w tej części są dołączone do monitora.

1. Umieść monitor w dobrze wentylowanym pomieszczeniu, w dogodnym miejscu blisko komputera.
2. Podłącz kabel wideo.
 - Podłącz jeden koniec kabla DisplayPort do złącza DisplayPort na tylnej ścianie monitora, a jego drugi koniec — do złącza DisplayPort urządzenia źródłowego.

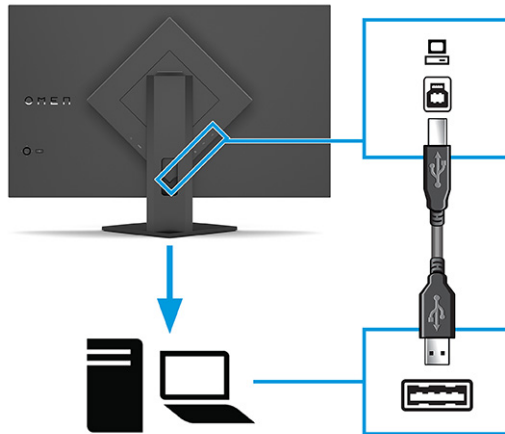


- Podłącz jeden koniec kabla HDMI do złącza HDMI z tyłu monitora, a drugi koniec kabla do złącza HDMI w urządzeniu źródłowym.



- 3  **UWAGA:** Aby móc korzystać z dwóch portów USB Type-A (downstream) monitora, do portu USB Type-B (upstream) z tyłu monitora należy podłączyć kabel USB Type-A/USB Type-B, którego drugi koniec jest podłączony do urządzenia źródłowego. Więcej informacji znajdziesz w rozdziale [Podłączanie urządzeń USB na stronie 12](#).

Jeden koniec kabla USB należy podłączyć do portu USB monitora, a jego drugi koniec — do portu USB urządzenia źródłowego.



4. Podłącz jeden koniec kabla zasilającego do zasilacza prądu przemiennego **(1)**, a drugi koniec do uziemionego gniazdka sieci elektrycznej **(2)**. Następnie podłącz zasilacz prądu przemiennego do złącza zasilania monitora **(3)**.

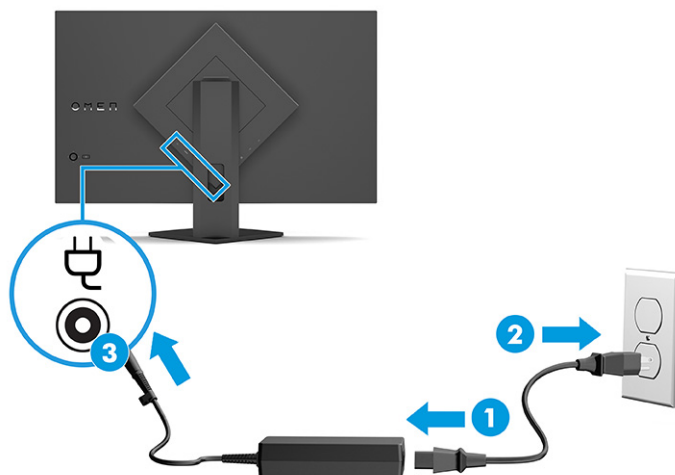
! OSTRZEŻENIE! Aby ograniczyć ryzyko porażenia prądem elektrycznym lub uszkodzenia sprzętu:

Nie należy używać wtyczki kabla zasilającego pozbawionej uziemienia. Uziemienie pełni bardzo ważną funkcję zabezpieczającą.

Kabel zasilający należy podłączyć do uziemionego gniazda prądu przemiennego znajdującego się w łatwo dostępnym miejscu.

Aby odłączyć komputer od zasilania, należy wyciągnąć wtyczkę kabla zasilającego z gniazdka sieci elektrycznej.

Ze względów bezpieczeństwa na przewodach zasilających ani innych przewodach nie należy kłaść żadnych przedmiotów. Należy je układać tak, aby nikt nie mógł na nie przypadkowo nadepnąć lub się o nie potknąć. Nie należy ciągnąć za przewody ani kable. Odłączając kabel zasilający od gniazda prądu przemiennego, należy pociągnąć za wtyczkę, nie za przewód.



Podłączanie urządzeń USB

Złącza USB służą do podłączania urządzeń takich, jak cyfrowy aparat fotograficzny, klawiatura USB lub mysz USB. Na monitorze znajdują się dwa porty USB Type-A do podłączenia urządzeń (typu downstream).

UWAGA: Aby móc korzystać z portów USB Type-B jako koncentratora USB do podłączenia myszy, klawiatur, telefonów, napędów flash USB i praktycznie dowolnych innych urządzeń podłączanych do portów USB i obsługujących napięcie 5 V, między urządzeniem źródłowym a portem USB Type-B (typu upstream) z tyłu monitora należy podłączyć kabel USB Type-A/USB Type-B.

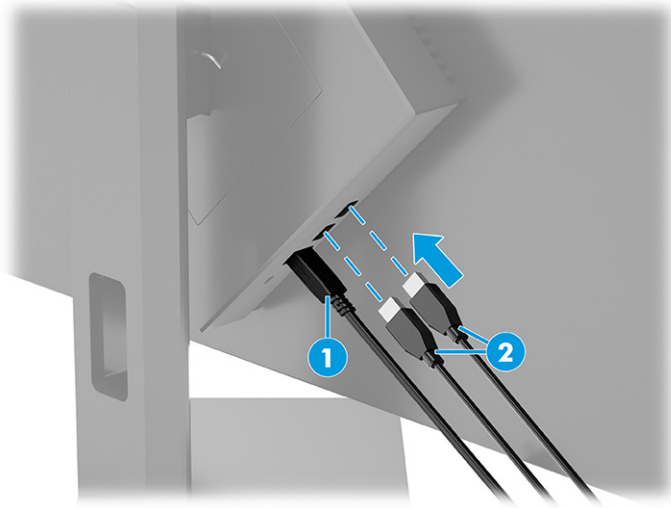


Tabela 1-5 Umiejscowienie portów USB

Porty USB	
(1)	Port USB Type-B komputera
(2)	Porty USB Type-A

Regulacja monitora

W celu obsługi ergonomicznej przestrzeni roboczej monitor wyposażony jest w opcje regulacji opisane w tej części.

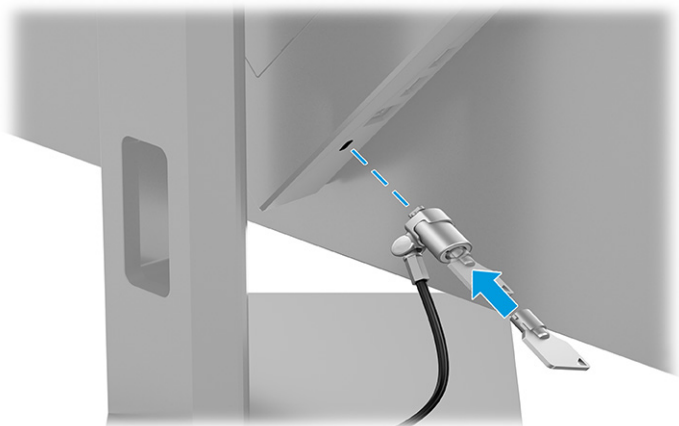
⚠ OSTRZEŻENIE! Aby zmniejszyć ryzyko odniesienia poważnych szkód zdrowotnych, zapoznaj się z dokumentem *Bezpieczeństwo i komfort pracy*. Opisano w nim poprawną konfigurację stacji roboczej, właściwą postawę oraz właściwe nawyki pracy mające wpływ na zdrowie użytkowników komputerów. Ponadto dokument *Bezpieczeństwo i komfort pracy* zawiera istotne informacje na temat bezpieczeństwa elektrycznego i mechanicznego. Dokument *Bezpieczeństwo i komfort pracy* jest dostępny w Internecie na stronie <http://www.hp.com/ergo>.

- ▲ Pochyl monitor do przodu lub do tyłu, aby ustawić go na wysokości odpowiedniej dla wzroku.





Montaż linki zabezpieczającej

W celu zabezpieczenia monitora można go przymocować do nieruchomego przedmiotu za pomocą opcjonalnej linki zabezpieczającej oferowanej przez firmę HP. Użyj klucza dołączonego do opcjonalnej linki zabezpieczającej, aby założyć lub zdjąć blokadę.



Włączanie monitora

Ta część zawiera ważne informacje na temat zapobiegania uszkodzeniom monitora, wskazań podczas uruchamiania systemu i rozwiązywania problemów.

-  **WAŻNE:** W monitorach, które wyświetlają ten sam statyczny obraz na ekranie przez co najmniej 2 godzin może wystąpić uszkodzenie polegające na utrwaleniu się obrazu. Aby uniknąć utrwalenia się obrazu na ekranie, należy uruchamiać wygaszacz ekranu lub wyłączać monitor, gdy nie jest używany przez dłuższy czas. Utrwalenie obrazu to zjawisko, które może wystąpić w każdym monitorze LCD. Uszkodzenia monitora w postaci utrwalenia obrazu nie są objęte gwarancją HP.
-  **UWAGA:** W wybranych monitorach HP wskaźnik zasilania można wyłączyć w menu ekranowym. Naciśnij środkową część kontrolera menu ekranowego, wybierz **Power** (Zasilanie), wybierz **Power LED** (Wskaźnik zasilania), a następnie wybierz opcję **Off** (Wył.).

- ▲ Naciśnij przycisk zasilania z tyłu monitora, aby go włączyć.



Po pierwszym włączeniu monitora przez 5 sekund wyświetlany jest komunikat o stanie monitora. Komunikat zawiera informacje na temat wejścia, przez które jest aktualnie przesyłany aktywny sygnał, stanu ustawienia

automatycznego przełączania źródła (On (Włączone) lub Off (Wyłączone)); ustawienie domyślne to On (Włączone)), domyślnego sygnału źródłowego, bieżącej wstępnie wybranej rozdzielczości ekranu oraz zalecanej wstępnie wybranej rozdzielczości ekranu.

Monitor automatycznie skanuje wejścia sygnałów w poszukiwaniu aktywnego wejścia i przesyła znaleziony sygnał do ekranu.

Informacje HP o znakach wodnych i utrwaleniu obrazu

Niektóre monitory wyposażone są w matryce wykonane w technologii IPS (In-Plane Switching), która pozwala oglądać obraz w szerokim zakresie kątów widzenia przy zachowaniu najwyższej jakości obrazu. Choć jest odpowiednia do wielu zastosowań, technologia ta nie jest nadaje się do wyświetlania statycznych, nieruchomych lub stałych obrazów przez dłuższy czas, jeżeli nie korzysta się z wygaszaczy ekranu.

Zastosowania, w których występują obrazy statyczne mogą obejmować monitoring wizyjny, gry wideo, wyświetlanie grafiki reklamowej i szablonów. Wyświetlanie statycznych obrazów może doprowadzić do uszkodzenia ekranu polegającego na utrwaleniu wyświetlanego obrazu na monitorze i powstania uszkodzeń przypominających plamy lub znaki wodne.

Uszkodzenia polegające na utrwaleniu obrazu w monitorach używanych przez 24 godziny na dobę, nie są objęte gwarancją firmy HP. Aby uniknąć uszkodzeń tego typu, nieużywany monitor należy wyłączyć. Jeśli posiadany system operacyjny obsługuje funkcję zarządzania energią, można jej użyć do automatycznego wyłączenia monitora.

2 Korzystanie z monitora

W tym rozdziale opisano sposób korzystania z monitora i jego funkcji, w tym oprogramowania i narzędzi, menu ekranowego, ustawień predefiniowanych kolorów, automatycznego trybu uśpienia, obrazu w obrazie (PiP) oraz obrazu obok obrazu (PbP).

Pobieranie oprogramowania i narzędzi

Pliki te można pobrać i zainstalować z poziomu pomocy technicznej HP.

- Plik informacyjny INF
- Pliki dopasowywania kolorów obrazu (ICM)

Aby pobrać pliki:

1. Odwiedź witrynę sieci Web <http://www.hp.com/support>.
2. Wybierz pozycję **Oprogramowanie i sterowniki**.
3. Wybierz typ produktu.
4. Wpisz model posiadanego monitora HP w polu wyszukiwania i postępuj zgodnie z instrukcjami wyświetlanymi na ekranie.

Plik informacyjny (INF)

Plik ten definiuje zasoby monitora używane przez systemy operacyjne Windows®, zapewniając zgodność monitora z kartą graficzną komputera.

Monitor jest zgodny z technologią Plug and Play i będzie działać poprawnie nawet bez instalowania pliku INF. Zgodność monitora z technologią Plug and Play jest jednak uzależniona od dwóch warunków: karta graficzna komputera musi być zgodna ze standardem VESA DDC2, a monitor musi być podłączony bezpośrednio do karty graficznej. Technologia Plug and Play nie działa w przypadku połączenia za pomocą osobnych złączy typu BNC lub przez buforę bądź skrzynki rozdzielcze.

Plik dopasowywania kolorów obrazu

Pliki ICM to pliki danych, które używane w połączeniu z programami graficznymi zapewniają spójne dopasowywanie kolorów z ekranu monitora na drukarkę lub ze skanera na ekran monitora. Pliki te są uaktywniane z poziomu programów graficznych obsługujących tę funkcję.



UWAGA: Profil kolorów ICM jest tworzony zgodnie ze specyfikacją formatu profilu konsorcjum International Color Consortium (ICC).

Używanie menu ekranowego

Monitor HP można dostosować do własnych preferencji. Za pomocą menu ekranowego (OSD) można dostosować funkcje wyświetlania monitora.

Dostęp do menu i dostosowanie obrazu umożliwia kontroler menu ekranowego na panelu tylnym monitora.

Aby uzyskać dostęp do menu ekranowego i dostosować ustawienia:

1. Jeżeli monitor nie jest jeszcze włączony, włącz go, naciskając przycisk zasilania.
2. Naciśnij środkową część kontrolera menu ekranowego.
3. Przetwórz kontroler w górę, dół, w lewo lub w prawo, aby poruszać się po menu. Naciśnij środkową część kontrolera w celu dokonania wyboru.

Poniższa tabela zawiera listę dostępnych opcji głównego menu ekranowego (OSD). Obejmuje ona opisy poszczególnych ustawień i ich wpływ na wygląd lub wydajność monitora.

Tabela 2-1 Opcje menu ekranowego oraz ich opisy

Menu główne	Opis
Gaming (Gry)	Wybór i dostosowanie preferencji gier, takich jak Adaptive-Sync, czas reakcji, Edge Precision, Shadow Vision, liczba klatek na sekundę, zegary komunikatów, wskaźnik krzyżowy i wyrównywanie wielu monitorów.
Image (Obraz)	Regulacja obrazu wyświetlanego na ekranie, w tym jasności, kontrastu, kontrastu dynamicznego, rozszerzania czerni, ostrości oraz skalowania obrazu.
Color (Kolor)	Zawiera różne ustawienia kolorów, pozwalające skonfigurować monitor do pracy w różnych warunkach.
Input (Wejście)	Umożliwia wybór wejścia sygnału wideo (DisplayPort lub HDMI). Pozwala dostosować tryb PIP, Auto-Switch Input (Automatycznie przełączanie wejść), DisplayPort Hot-Plug Detection (Wykrywanie podłączenia) i DisplayPort Mode (Tryb DisplayPort).
Power (Zasilanie)	Umożliwia zmianę ustawień zasilania.
Menu	Pozwala dostosować sposób wyświetlania menu ekranowego (OSD) i przycisków funkcyjnych.
Management (Zarządzanie)	Przywraca domyślne ustawienia fabryczne wszystkich ustawień menu ekranowego.
Information (Informacje)	Zapewnia informacje o monitorze, takie jak optymalny tryb wyświetlania i numer seryjny.
Exit (Wyjście)	Zamyka menu ekranowe.

Wybieranie predefiniowanych ustawień kolorów

Za pomocą menu ekranowego można wybrać jedno z wielu predefiniowanych ustawień kolorów w celu skonfigurowania monitora do rozmaitych zastosowań.

Aby uzyskać dostęp do predefiniowanych ustawień kolorów:

1. W menu ekranowym wybierz menu **Color** (Kolor).
2. Wybierz żądane ustawienie predefiniowane kolorów. Poniższa tabela zawiera opis dostępnych predefiniowanych kolorów.



UWAGA: Każde ustawienie predefiniowane zawiera konfigurację standardowego zakresu dynamicznego (SDR) oraz wysokiego zakresu dynamicznego (HDR).

Tabela 2-2 Ustawienia predefiniowane kolorów wraz z opisami

Ustawienie predefiniowane kolorów	Opis
Gaming (Gry)	Ustawienie o wysokiej jasności, pozwalające korzystać z natywnego, szerokiego gamutu kolorów monitora. W trybie HDR to ustawienie predefiniowane oparte jest na wartości 2084 PQ + reakcji clip response, zgodnie z zaleceniami HDR Gaming Interest Group, konsorcjum deweloperów gier i producentów monitorów.

Tabela 2-2 Ustawienia predefiniowane kolorów wraz z opisami (ciąg dalszy)

Ustawienie predefiniowane kolorów	Opis
Game Remaster Mode (Tryb remasteringu gier)	Zalecane do rozdzielczości innych niż natywna (<1080p) (np. w starszych konsolach do gier), to ustawienie predefiniowane kolorów może poprawić jakość wizualną gier.
Standard (Standardowe)	Jest to ustawienie zalecane do użytku ogólnego i cechuje się gamutem kolorów sRGB w SDR oraz P3 w HDR. Oba tryby mają punkt bieli na poziomie D65.
Warm (Ciepłe)	To ustawienie predefiniowane kolorów zapewnia cieplejszy punkt bieli na poziomie D55 w trybie SDR. Ten punkt bieli jest zbliżony do używanego w projektorach 35 mm. Może być preferowany w przypadku filmów czarno-białych, ponieważ bardziej pasuje do ich oryginalnego wyglądu.
Cool (Chłodne)	Identyczne jak predefiniowane ustawienia standardowe, ale zapewniają zimniejszy, bardziej niebieski wygląd niż w przypadku zastosowania standardowego punktu bieli. To ustawienie predefiniowane korzysta z punktu bieli D75.
Native (Natywne)	Jest to ustawienie, w którym zastosowano natywną temperaturę kolorów i gamut kolorów panelu LCD (brak jakiegokolwiek przetwarzania i regulacji kolorów).
Night (Noc)	Tryby niskiego poziomu światła niebieskiego zmniejsza poziom energii emitowanej przez monitor w paśmie światła niebieskiego. To ustawienie predefiniowane kolorów cechuje się bardzo ciepłą temperaturą kolorów (2856 K).
HP Enhance+	Podmenu/ustawienie predefiniowane kolorów HP Enhance+ pozwala uzyskać wyższy poziom szczegółowości (ostrości i kontrastu) obrazów statycznych i filmów i przez to poprawić ich wygląd. Użytkownik może wybrać jedną z trzech opcji: Low (Niski), Medium (Średni) lub High (Wysoki). Ustawieniem domyślnym jest Medium (Średni).

Korzystanie z funkcji RGB Gain Adjust (Regulacja wzmocnienia RGB)

Regulacja wzmocnienia RGB pozwala na dostosowanie temperatury kolorów dowolnego ustawienia predefiniowanego kolorów. Regulacja wzmocnienia RGB jest przechowywana oddzielnie od każdego ustawienia predefiniowanego kolorów.

Korzystanie z automatycznego trybu uśpienia (tylko wybrane produkty)

Monitor jest wyposażony w funkcję oszczędzania energii o nazwie Auto-Sleep Mode (Automatyczny tryb uśpienia), tryb obniżonego zużycia energii. W tej części opisano sposób aktywacji lub regulacji automatycznego trybu uśpienia na monitorze.

Włączenie funkcji automatycznego trybu uśpienia (domyślnie włączonego) spowoduje, że monitor będzie przechodził w tryb obniżonego zużycia energii, gdy komputer, do którego jest podłączony, będzie sygnalizował możliwość włączenia takiego trybu (brak sygnału synchronizacji poziomej lub pionowej).

Z chwilą włączenia tego stanu obniżonego zużycia energii (automatycznego trybu uśpienia) ekran monitora jest wygaszany, podświetlenie zostaje wyłączone, a wskaźnik zasilania zmienia kolor na pomarańczowy. W stanie obniżonego zużycia energii monitor pobiera mniej niż 0,5 W. Monitor wybudzi się z automatycznego trybu uśpienia po przesłaniu z komputera do monitora aktywnego sygnału (np. w razie poruszenia myszą lub naciśnięcia klawiatury).

Sposób wyłączenia automatycznego trybu uśpienia w menu ekranowym:

1. Naciśnij środkową część kontrolera menu ekranowego, aby otworzyć menu ekranowe.
2. Z wyświetlonego menu ekranowego wybierz opcję **Power** (Zasilanie).
3. Wybierz pozycję **Auto-Sleep Mode** (Automatyczny tryb uśpienia), a następnie wybierz opcję **Off** (Wył.).

Korzystanie z funkcji PiP i PbP (tylko wybrane produkty)

Monitor obsługuje zarówno funkcję obrazu w obrazie (PiP), w której obraz z jednego źródła jest wyświetlany w postaci nakładki na obrazie z innego źródła oraz funkcję obrazu obok obrazu (PbP), w której obraz z jednego źródła jest wyświetlany obok obrazu z drugiego źródła poziomo (w przypadku ustawienia monitora w orientacji poziomej) lub pionowo (w przypadku orientacji pionowej). W trybie PiP mogą być wyświetlane dwa obrazy w jakości Full HD (FHD).

Aby skorzystać z funkcji PiP lub PbP:

1. Podłącz do monitora drugie źródło sygnału.
2. Naciśnij środkową część kontrolera menu ekranowego z tyłu monitora, aby otworzyć menu ekranowe.
3. W menu ekranowym wybierz opcję **Input** (Wejście), a następnie wybierz opcję **PIP**.

Monitor będzie skanował pomocnicze wejścia sygnału i w przypadku znalezieniu prawidłowego sygnału użyje go do wyświetlenia obrazu PiP/PbP.

4. Aby zmienić wejście PiP/PbP, wybierz pozycję **PIP** z menu ekranowego i wybierz opcję **Assign Inputs** (Przypisz wejścia).
5. Aby zmienić rozmiar obrazu PiP, wybierz pozycję **PIP Size** (Rozmiar PIP) z menu ekranowego, a następnie wybierz żądany rozmiar.
6. Aby zmienić położenie okna PiP, wybierz pozycję **PIP Position** (Położenie PIP) z menu ekranowego, a następnie wybierz żądane położenie.

3 Wsparcie techniczne i rozwiązywanie problemów

Jeśli monitor nie działa zgodnie z oczekiwaniami, można spróbować rozwiązać ten problem postępując zgodnie z instrukcjami zamieszczonymi w tej części.

Rozwiązywanie najczęściej spotykanych problemów

Poniższa tabela zawiera listę problemów, możliwych przyczyn każdego z nich oraz zalecanych rozwiązań.

Tabela 3-1 Typowe problemy i rozwiązania

Problemy	Prawdopodobna przyczyna	Rozwiązanie
Ekran jest pusty lub obraz miga.	Kabel zasilający jest odłączony.	Podłącz kabel zasilający.
	Monitor jest wyłączony.	Naciśnij przycisk zasilania monitora. UWAGA: Jeżeli krótkie naciśnięcie przycisku zasilania nie wywołuje żadnego efektu, naciśnij go i przytrzymaj przez 10 sekund, aby wyłączyć funkcję blokowania przycisku zasilania.
	Kabel wideo jest nieprawidłowo podłączony.	Podłącz kabel wideo w prawidłowy sposób. Więcej informacji na ten temat można znaleźć w części Podłączanie kabli na stronie 9 .
	Komputer znajduje się w trybie automatycznego uśpienia.	Naciśnij dowolny klawisz lub porusz myszą, aby wyłączyć wygaszasz ekranu.
	Karta wideo jest niezgodna.	Otwórz menu ekranowe (OSD) i wybierz menu Input (Wejście). Ustaw parametr Auto-Switch Inputs (Automatyczne przełączanie źródeł sygnału) na wartość Off (Wył.) i wybierz ręcznie źródło sygnału. lub Wymień kartę graficzną albo podłącz kabel wideo do jednego z wyjść sygnału wideo wbudowanych w płytę systemową komputera.
Obraz ma wygląd zamazany, niewyraźny lub zbyt ciemny.	Zbyt niskie ustawienie jasności.	Otwórz menu ekranowe (OSD) i wybierz menu Image (Obraz). Wybierz pozycję Brightness (Jasność), aby wyregulować skalę jasności odpowiednio do potrzeb.
Na ekranie jest wyświetlany komunikat „Check Video Cable” (Sprawdź kabel wideo).	Kabel wideo monitora jest odłączony.	Podłącz odpowiedni sygnałowy kabel wideo między komputerem a monitorem. Podłączając kabel wideo, upewnij się, że zasilanie komputera jest wyłączone.
Na ekranie wyświetlany jest komunikat „Input Signal Out of Range” (Sygnał wejściowy poza zakresem).	Ustawienia rozdzielczości wideo i (lub) częstotliwości odświeżania są wyższe niż obsługiwane przez monitor.	Wybierz ustawienia opcji obsługiwane przez monitor (patrz Model o przekątnej 62,22 cm (24,5 cala) na stronie 25).
Monitor nie został wprowadzony w stan uśpienia z niskim poborem energii.	Element sterujący oszczędzaniem energii monitora jest wyłączony.	Otwórz menu ekranowe i wybierz kolejno Power (Zasilanie), Auto-Sleep Mode (Automatyczny tryb uśpienia), a następnie wybierz opcję On (Włącz).

Tabela 3-1 Typowe problemy i rozwiązania (ciąg dalszy)

Problemy	Prawdopodobna przyczyna	Rozwiązanie
Na ekranie monitora jest wyświetlany komunikat „OSD Lockout” (Blokada menu ekranowego).	Włączona jest funkcja blokowania menu ekranowego monitora.	Naciśnij przycisk OSD i przytrzymaj go przez 10 sekund, aby wyłączyć funkcję OSD Lockout (Blokada menu ekranowego).
Na ekranie monitora wyświetlany jest komunikat „Power Button Lockout” (Blokada przycisku zasilania).	Włączona jest funkcja blokowania przycisku zasilania.	Aby wyłączyć funkcję blokowania przycisku zasilania monitora, naciśnij przycisk Zasilania i przytrzymaj go przez 10 sekund.

Blokada przycisków

Funkcja blokowania przycisku jest dostępna tylko wtedy, gdy monitor jest włączony, wyświetlany jest aktywny sygnał, a menu ekranowe (OSD) jest zamknięte. Przytrzymanie wciśniętego przycisku zasilania przez 10 sekund spowoduje zablokowanie tego przycisku. Aby odblokować przycisk, należy go ponownie nacisnąć i przytrzymać wciśnięty przez 10 sekund.

4 Konserwacja monitora

Pod warunkiem właściwej konserwacji, monitor można eksploatować przez wiele lat. Poniższe instrukcje zawierają omówienie czynności, których wykonywanie pozwoli utrzymać monitor w najlepszym stanie.

Instrukcje dotyczące konserwacji

Aby zapewnić lepsze działanie i dłuższą żywotność monitora, należy przestrzegać następujących instrukcji:

- Nie należy otwierać obudowy monitora ani podejmować prób jego samodzielnej naprawy. Należy regulować tylko te ustawienia, które zostały opisane w instrukcji obsługi. W przypadku nieprawidłowego działania, upadnięcia lub uszkodzenia monitora należy skontaktować się z autoryzowanym dystrybutorem, sprzedawcą lub serwisem produktów firmy HP.
- Należy zawsze używać źródła zasilania i połączeń zgodnych z tym monitorem, zgodnie ze wskazaniami na jego tabliczce znamionowej.
- Suma wartości znamionowych prądu wszystkich urządzeń podłączonych do gniazda nie może przekraczać wartości znamionowej prądu w gnieździe; podobnie suma wartości znamionowych prądu wszystkich urządzeń podłączonych do przewodu nie może przekraczać wartości znamionowej prądu tego przewodu. Wartość znamionową prądu każdego urządzenia (AMPS lub A) można sprawdzić na jego tabliczce znamionowej.
- Monitor należy zainstalować w pobliżu łatwo dostępnego gniazda sieci elektrycznej. Odłączenie monitora od zasilania polega na wyjęciu wtyczki kabla zasilającego z gniazda sieci elektrycznej. Nigdy nie należy odłączać monitora, ciągnąc za sam kabel.
- Wyłącz monitor, jeśli nie jest używany. Używaj wygaszacza ekranu. W ten sposób znacznie zwiększysz oczekiwaną żywotność monitora.



UWAGA: Uszkodzenia w postaci utrwalenia obrazu na ekranie monitora nie są objęte gwarancją firmy HP.

- Nigdy nie należy blokować szczelin ani otworów obudowy, nie należy też wsuwać do nich żadnych przedmiotów. Te otwory zapewniają wentylację.
- Nie należy ustawiać go na niestabilnej powierzchni ani dopuścić do upadku.
- Nie należy dopuszczać, aby na kablu zasilającym znajdowały się jakiegokolwiek przedmioty. Nie należy chodzić po kablu.
- Monitor należy umieścić w dobrze wentylowanym pomieszczeniu, z dala od źródeł silnego światła i nadmiernego ciepła lub wilgoci.

Czyszczenie monitora

Poniższe instrukcje umożliwiają czyszczenie monitora w razie potrzeby.

1. Wyłącz monitor i odłącz kabel zasilania z gniazdka sieci elektrycznej.
2. Odłącz wszystkie urządzenia zewnętrzne.
3. Oczyszczyć monitor z kurzu, przecierając ekran i obudowę miękką, czystą, antystatyczną szmatką.

4. W przypadku większych zabrudzeń należy użyć roztworu wody i alkoholu izopropylowego w proporcjach 50/50.



WAŻNE: Do czyszczenia ekranu monitora lub obudowy nie należy używać środków czyszczących, które zawierają składniki na bazie benzyny takie jak benzen, rozcieńczalnik lub inne substancje lotne. Chemikalia te mogą spowodować uszkodzenie monitora.

WAŻNE: Rozpyl środek czyszczący na szmatkę i za pomocą wilgotnej szmatki delikatnie przetrzyj powierzchnię ekranu. Nigdy nie należy rozpylać środka czyszczącego bezpośrednio na powierzchni ekranu monitora. Może dostać się do wnętrza obudowy i uszkodzić elementy elektroniki. Ściereczka powinna być wilgotna, ale nie mokra. Woda kapiąca do otworów wentylacyjnych lub innych otworów może spowodować uszkodzenie monitora. Odczekaj, aż monitor wyschnie przed użyciem.

5. Po usunięciu kurzu i brudu można również oczyścić powierzchnie za pomocą środków odkażających. Światowa Organizacja Zdrowia (WHO) zaleca czyszczenie powierzchni, a następnie ich dezynfekcję, jako najlepsze rozwiązanie zapobiegające rozprzestrzenianiu się wirusowych chorób układu oddechowego i szkodliwych bakterii. Środkiem odkażającym zgodnym z wytycznymi firmy HP dotyczącymi czyszczenia jest roztwór alkoholu składający się z 70% alkoholu izopropylowego i 30% wody. Ten roztwór jest również znany jako alkohol do dezynfekcji i jest sprzedawany w większości sklepów.

Transportowanie monitora

Należy zachować oryginalne opakowanie sprzętu. Możesz potrzebować go później w przypadku wysyłania lub przenoszenia monitora.

A Dane techniczne

Ta sekcja zawiera specyfikacje techniczne dotyczące fizycznych aspektów monitora, takich jak ciężar i wymiary monitora, jak również wymagane warunki eksploatacji i parametry źródeł zasilania.

Wszystkie specyfikacje przedstawiają typowe specyfikacje dostarczone przez producentów komponentów sprzętu HP; rzeczywiste parametry mogą być zarówno wyższe, jak i niższe.



UWAGA: Aby uzyskać dostęp do najnowszych lub dodatkowych specyfikacji tego produktu, przejdź na stronę <http://www.hp.com/go/quickspecs/> i wyszukaj model swojego monitora w celu wyświetlenia jego skróconej specyfikacji.

Specyfikacja techniczna modelu 62,22 cm (24,5 cala)

Ta sekcja zawiera specyfikację monitora.

Tabela A-1 Dane techniczne

Specyfikacja	Wymiary	
Wyświetlacz panoramiczny	62,22 cm	24,5 cala
Rodzaj	IPS	
Użyteczna powierzchnia ekranu	Przekątna 62,22 cm	Przekątna 24,5 cala
Maksymalna masa (bez opakowania)	5,30 kg	11,69 funta
Wymiary (razem z podstawą)		
Wysokość	38,94 cm	15,33 cala
Głębokość	23,31 cm	9,18 cala
Szerokość	55,75 cm	21,95 cala
Pochylenie	Od -5° do 20°	
Wymagania dotyczące temperatury otoczenia		
Temperatura robocza	Od 5°C do 35°C	Od 41°F do 95°F
Temperatura przechowywania	Od -40°C do 65°C	Od -40°F do 149°F
Wilgotność przechowywania	Od 5% do 95% (bez kondensacji)	
Źródło zasilania	100 V AC – 240 V AC 50/60 Hz	
Złącza wejściowe wideo	Jeden port HDMI i jedno złącze DisplayPort	

Wstępnie ustawione rozdzielczości ekranu

Wymienione niżej rozdzielczości ekranu są najpowszechniej używanymi trybami i zostały skonfigurowane jako fabryczne ustawienia domyślne. Monitor automatycznie rozpoznaje te wstępnie ustawione tryby, a obraz wyświetlany z ich użyciem ma prawidłowy rozmiar i jest poprawnie wyśrodkowany na ekranie.

Model o przekątnej 62,22 cm (24,5 cala)

W tej części zamieszczono wstępnie ustawione rozdzielczości ekranu oraz wstępnie ustawione rozdzielczości synchronizacji.

Tabela A-2 Wstępnie ustawione rozdzielczości ekranu

Ustawienia fabryczne	Wielkość piksela	Częstotliwość pozioma (kHz)	Częstotliwość pionowa (Hz)
1	640 × 480	31,469	59,940
2	720 × 400	31,469	70,087
3	720 × 480	31,469	59,940
4	800 × 600	37,879	60,317
5	1024 × 768	48,363	60,004
6	1280 × 720	45,000	60,000
7	1280 × 800	49,702	59,810
8	1280 × 1024	63,981	60,020
9	1440 × 900	55,935	59,887
10	1440 × 900	55,469	59,901
11	1600 × 900	60,000	60,000
12	1680 × 1050	65,290	59,954
13	1920 × 1080	67,500	60,000
14	1920 × 1080	112,500	100,000
15	1920 × 1080	135,000	120,000
16	1920 × 1080	166,587	143,98
17	1920 × 1080	192,788	164,917

Formaty wideo o podwyższonej rozdzielczości i wysokiej rozdzielczości

Ta część zawiera informację o formatach wideo o podwyższonej i wysokiej rozdzielczości.

Tabela A-3 Tryby wideo wysokiej rozdzielczości

Ustawienia fabryczne	Nazwa trybu synchronizacji	Wielkość piksela	Częstotliwość pozioma (kHz)	Częstotliwość pionowa (Hz)
1	480p	640 × 480	31,469	60,000
2	480p	720 × 480	31,469	59,940
3	720p60	1280 × 720	45,000	60,000
4	1080p60	1920 × 1080	67,500	60,000

Tabela A-3 Tryby wideo wysokiej rozdzielczości (ciąg dalszy)

Ustawienia fabryczne	Nazwa trybu synchronizacji	Wielkość piksela	Częstotliwość pozioma (kHz)	Częstotliwość pionowa (Hz)
5	1080p100	1920 × 1080	112,500	100,000
6	1080p120	1920 × 1080	135,000	120,000

B Ułatwienia dostępu

Celem firmy HP jest projektowanie, produkcja i sprzedaż produktów, usług i informacji, które mogą być używane przez wszystkie osoby w dowolnym miejscu, zarówno autonomicznie, jak i w połączeniu z odpowiednimi urządzeniami lub aplikacjami innych firm stanowiącymi technologie ułatwień dostępu.

HP i ułatwienia dostępu

Firma HP pracuje nad tym, aby w tkankę firmy wplatać różnorodność, integrację oraz równowagę życia zawodowego i prywatnego, i znajduje to odzwierciedlenie we wszystkich jej działaniach. Firma HP dąży do stworzenia środowiska przyjaznego dla wszystkich, którego celem jest udostępnianie ludziom na całym świecie potęgi technologii.

Znajdowanie potrzebnych narzędzi

Technologia może wydobyć Twój potencjał. Technologie ułatwień dostępu usuwają bariery i dają niezależność — w domu, w pracy i w społeczeństwie. Technologie ułatwień dostępu pomagają zwiększyć, utrzymać i poprawić możliwości funkcjonalne technologii elektronicznych i IT.

Aby uzyskać więcej informacji, zobacz [Wyszukiwanie najlepszej technologii ułatwień dostępu na stronie 28](#).

Zaangażowanie firmy HP

Firma HP angażuje się w dostarczanie produktów i usług dostępnych dla osób niepełnosprawnych. To zaangażowanie służy zwiększeniu różnorodności w firmie oraz udostępnieniu wszystkim korzyści, jakie daje technologia.

Firma HP projektuje, wytwarza oraz sprzedaje produkty i usługi dostępne dla wszystkich, w tym również dla osób niepełnosprawnych, które mogą z nich korzystać niezależnie lub z użyciem urządzeń pomocniczych.

Aby to osiągnąć, zasady dotyczące ułatwień dostępu obejmują siedem głównych celów, będących dla firmy HP drogowskazem przy wykonywaniu zadań. Oczekujemy, że wszyscy menedżerowie i pracownicy firmy HP będą popierać i wdrażać niniejsze cele, stosownie do zajmowanego stanowiska i zakresu obowiązków:

- Rozwój świadomości problemów związanych z dostępnością w ramach firmy HP oraz szkolenie pracowników zapoznające ich z projektowaniem, wytwarzaniem i sprzedażą produktów oraz usług dostępnych dla wszystkich.
- Przygotowanie zaleceń dotyczących dostępności produktów i usług oraz utrzymywanie zespołów odpowiedzialnych za ich wdrażanie, gdy jest to uzasadnione ze względów konkurencyjnych, technicznych i ekonomicznych.
- Zaangażowanie osób niepełnosprawnych w proces przygotowywania zaleceń dotyczących dostępności, a także w projektowanie i testowanie produktów oraz usług.
- Udokumentowanie funkcji ułatwień dostępu oraz publikowanie informacji o produktach i usługach firmy HP w łatwo dostępnej formie.
- Nawiązanie kontaktu z czołowymi dostawcami technologii i rozwiązań związanych z ułatwieniami dostępu.

- Prowadzenie wewnętrznych i zewnętrznych badań oraz prac rozwijających technologie ułatwień dostępu mające zastosowanie w produktach i usługach firmy HP.
- Pomoc i wkład w przygotowywanie standardów branżowych i zaleceń dotyczących dostępności.

International Association of Accessibility Professionals (IAAP)

IAAP jest organizacją non-profit, mającą na celu promowanie rozwoju osób zajmujących się zawodowo ułatwieniami dostępu dzięki spotkaniom, kształceniu i certyfikacji. Jej celem jest pomoc specjalistom w rozwoju osobistym i zawodowym oraz umożliwienie organizacjom integracji ułatwień dostępu z ich produktami i infrastrukturą.

Firma HP jest członkiem-założycielem, a jej celem jest współpraca z innymi organizacjami w działaniach na rzecz rozwoju ułatwień dostępu. Zaangażowanie firmy HP służy realizacji jej celów w zakresie ułatwień dostępu: projektowaniu, wytwarzaniu i sprzedaży produktów oraz usług, które mogą być efektywnie wykorzystywane przez osoby niepełnosprawne.

IAAP pomaga w rozwoju osób zajmujących się tą tematyką dzięki nawiązywaniu kontaktów przez pracowników, studentów i organizacje, co ułatwia wzajemne przekazywanie wiedzy. Jeśli chcesz dowiedzieć się więcej, przejdź na stronę <http://www.accessibilityassociation.org> i przyłącz się do naszej społeczności internetowej, zamów biuletyny informacyjne oraz poznaj możliwości uzyskania członkostwa.

Wyszukiwanie najlepszej technologii ułatwień dostępu

Każdy człowiek, w tym osoby niepełnosprawne lub w starszym wieku, powinien mieć możliwość komunikowania się, wyrażania swoich opinii i łączenia się ze światem przy użyciu technologii. Firma HP dąży do zwiększenia świadomości kwestii związanych z ułatwieniami dostępu zarówno wewnątrz firmy, jak i wśród naszych klientów oraz partnerów.

Niezależnie od tego, czy są to łatwo czytelne duże czcionki, rozpoznawanie głosu niewymagające użycia rąk czy też inna technologia ułatwień dostępu w konkretnej sytuacji, szeroka paleta takich technologii sprawia, że produkty firmy HP są łatwiejsze w użyciu. Jak dokonać wyboru?

Ocena własnych potrzeb

Technologia może uwolnić Twój potencjał. Technologie ułatwień dostępu usuwają bariery i dają niezależność — w domu, w pracy i w społeczeństwie. Technologie ułatwień dostępu (AT) pomagają zwiększyć, utrzymać i poprawić możliwości funkcjonalne technologii elektronicznych i IT.

Możesz wybierać spośród wielu produktów z ułatwieniami dostępu. Ocena technologii ułatwień dostępu powinna umożliwić Ci analizę przydatności wielu produktów, odpowiedzieć na pytania i ułatwić wybór najlepszego rozwiązania. Osoby zajmujące się zawodowo oceną technologii ułatwień dostępu pochodzą z rozmaitych środowisk. Są wśród nich certyfikowani fizjoterapeuci, specjaliści od terapii zajęciowej, zaburzeń mowy i znawcy wielu innych dziedzin. Inne osoby, nieposiadające certyfikatów ani licencji, również mogą dostarczyć przydatnych informacji. Możesz zapytać o ich doświadczenie, wiedzę i opłaty, aby określić, czy spełniają Twoje wymagania.

Dostępność produktów firmy HP

Te łącza zawierają informacje na temat funkcji i technologii ułatwień dostępu w różnych produktach firmy HP, jeśli ma to zastosowanie. Zasoby te pomogą w wyborze konkretnych funkcji technologii ułatwień dostępu oraz produktów najbardziej przydatnych w Twojej sytuacji.

- Agenci HP i ułatwienia dostępu: Przejdź na stronę <http://www.hp.com> i w polu wyszukiwania wpisz Ułatwienia dostępu. Wybierz opcję **Biuro agenta i ułatwienia dostępu**.
- Komputery HP: W przypadku systemów operacyjnych Windows 7, Windows 8 i Windows 10 przejdź na stronę <http://www.hp.com/support>, wpisz Opcje ułatwień dostępu systemu Windows w polu wyszukiwania **Przeszukaj nasze kompendium wiedzy**. Wybierz odpowiedni system operacyjny w wynikach wyszukiwania.
- Sklep HP, urządzenia peryferyjne do produktów firmy HP: Przejdź na stronę <http://store.hp.com>, wybierz opcję **Sklep**, a następnie wybierz opcję **Monitory** lub **Akcesoria**.

Dodatkowe informacje o funkcjach ułatwień dostępu w produktach firmy HP można znaleźć na stronie [Kontakt z pomocą techniczną na stronie 31](#).

Dodatkowe łącza do zewnętrznych partnerów i dostawców, którzy mogą udzielić dalszych informacji:

- [Informacje o ułatwieniach dostępu w produktach firmy Microsoft \(Windows 7, Windows 8, Windows 10, Microsoft Office\)](#)
- [Informacje o ułatwieniach dostępu w produktach firmy Google \(Android, Chrome, aplikacje Google\)](#)

Standardy i ustawodawstwo

Kraje na całym świecie ustanawiają przepisy mające na celu ułatwienie dostępu do produktów i usług dla osób niepełnosprawnych. Przepisy te mają historycznie zastosowanie do produktów i usług telekomunikacyjnych, komputerów i drukarek wyposażonych w określone funkcje komunikacji i odtwarzania wideo, wraz z ich dokumentacją użytkownika i obsługą klienta.

Standardy

Amerykańska Rada ds. Dostępności utworzyła sekcję 508 standardów FAR (Federal Acquisition Regulation) w celu zapewnienia dostępu do technologii informacyjno-komunikacyjnych dla osób z niepełnosprawnościami fizycznymi, sensorycznymi lub poznawczymi.

Standardy opisują kryteria techniczne dla poszczególnych typów technologii, jak również wymagania dotyczące wydajności, skupiając się na funkcjonalności opisywanych produktów. Konkretnie kryteria dotyczą aplikacji oraz systemów operacyjnych, informacji i aplikacji internetowych, komputerów, urządzeń telekomunikacyjnych, produktów wideo i multimedialnych oraz produktów zamkniętych stanowiących całość.

Mandat 376 — EN 301 549

Unia Europejska stworzyła normę EN 301 549 w ramach mandatu 376 jako zestaw narzędzi online do zamówień publicznych na produkty informacyjno-komunikacyjne. Ta norma umożliwia określenie wymagań dotyczących produktów i usług informacyjno-komunikacyjnych, wraz z opisem procedur testowych i metodologii oceny dla każdego wymagania.

Web Content Accessibility Guidelines (WCAG)

Dokumenty zawarte w Web Content Accessibility Guidelines (WCAG), będące efektem działalności grupy Web Accessibility Initiative (WAI) powstałej w ramach W3C, służą pomocą projektantom i deweloperom tworzącym witryny bardziej odpowiadające potrzebom osób niepełnosprawnych lub podlegających ograniczeniom związanym z wiekiem.

Dokumenty WCAG dotyczą ułatwień dostępu dla szerokiego zakresu zawartości (tekst, obrazy, audio i wideo) oraz aplikacji internetowych. Dokumenty WCAG podlegają precyzyjnym testom, są łatwe do zrozumienia i pozostawiają deweloperom miejsce na innowacje. Standard WCAG 2.0 został również zatwierdzony jako norma [ISO/IEC 40500:2012](#).

Standard WCAG zwraca szczególną uwagę na bariery dostępu do Internetu napotymane przez osoby z niesprawnościami wzroku, słuchu, ruchowymi, psychicznymi i neurologicznymi oraz przez korzystające z Internetu osoby starsze, które potrzebują ułatwień dostępu. Standard WCAG 2.0 zawiera charakterystyki dostępnej zawartości:

- **Dostrzegalność** (na przykład przedstawienie rozwiązań alternatywnych, tekst zamiast obrazów, podpisy zamiast audio, dostosowanie prezentacji lub kontrast kolorów)
- **Dostępność** (biorąc pod uwagę dostęp z klawiatury, kontrast kolorów, czas wprowadzania danych wejściowych, unikanie wywoływania ataków padaczki oraz nawigację)
- **Zrozumiałość** (uwzględniając czytelność, przewidywalność i pomoc przy wprowadzaniu danych)
- **Niezawodność** (na przykład dzięki zapewnieniu zgodności z technologiami ułatwień dostępu)

Ustawodawstwo i przepisy

Dostępność technologii informacyjnych i informacji jest coraz istotniejszym zagadnieniem dla ustawodawstwa. Te łącza stanowią źródło informacji o kluczowych aktach prawnych, przepisach i normach.

- [Stany Zjednoczone](#)
- [Kanada](#)
- [Europa](#)
- [Australia](#)

Przydatne zasoby i łącza dotyczące ułatwień dostępu

Te organizacje, instytucje i zasoby mogą być dobrym źródłem informacji o niepełnosprawności i ograniczeniach związanych z wiekiem.



UWAGA: Nie jest to wyczerpująca lista. Poniższe organizacje podano wyłącznie w celach informacyjnych. Firma HP nie ponosi żadnej odpowiedzialności za informacje lub kontakty, na które można natrafić w internecie. Obecność na tej liście nie oznacza udzielenia poparcia przez firmę HP.

Organizacje

Są to jedne z wielu organizacji które zapewniają informacje o niepełnosprawności i ograniczeniach związanych z wiekiem.

- American Association of People with Disabilities (AAPD)
- The Association of Assistive Technology Act Programs (ATAP)
- Hearing Loss Association of America (HLAA)
- Information Technology Technical Assistance and Training Center (ITTATC)
- Lighthouse International
- National Association of the Deaf
- National Federation of the Blind
- Rehabilitation Engineering & Assistive Technology Society of North America (RESNA)
- Telecommunications for the Deaf and Hard of Hearing, Inc. (TDI)
- W3C Web Accessibility Initiative (WAI)

Instytucje edukacyjne

Wiele instytucji edukacyjnych, w tym przedstawione w tych przykładach, dostarcza informacje o niepełnosprawności i ograniczeniach związanych z wiekiem.

- California State University, Northridge, Center on Disabilities (CSUN)
- University of Wisconsin — Madison, Trace Center
- University of Minnesota computer accommodations program

Inne zasoby dotyczące niepełnosprawności

Wiele zasobów, w tym te przykłady, zawiera informacje o niepełnosprawności i ograniczeniach związanych z wiekiem.

- ADA (Americans with Disabilities Act) Technical Assistance Program
- Międzynarodowa Organizacja Pracy — Inicjatywa Global Business and Disability Network
- EnableMart
- European Disability Forum
- Job Accommodation Network
- Microsoft Enable

Łączy firmy HP

Te łącza do poszczególnych produktów firmy HP zawierają informacje na temat niepełnosprawności i ograniczeń związanych z wiekiem.

[Przewodnik po bezpieczeństwie i komforcie pracy firmy HP](#)

[Sprzedaż dla sektora publicznego w firmie HP](#)

Kontakt z pomocą techniczną

HP oferuje pomoc techniczną i wsparcie w zakresie ułatwień dostępu dla klientów niepełnosprawnych.



UWAGA: Pomoc techniczna jest dostępna tylko w języku angielskim.

- Klienci niesłyszący lub słabosłyszący mogą zgłaszać swoje pytania dotyczące pomocy technicznej lub ułatwień dostępu w produktach firmy HP w następujący sposób:
 - Użyj urządzenia TRS/VRS/WebCapTel, aby skontaktować się z działem pod numerem (877) 656-7058 od poniedziałku do piątku, od godziny 06:00 do 21:00 czasu górskiego.
- Klienci z innymi niesprawnościami lub ograniczeniami związanymi z podeszłym wiekiem mogą zgłaszać swoje pytania dotyczące pomocy technicznej lub ułatwień dostępu w produktach firmy HP, używając następujących opcji:
 - Zadzwoń pod numer (888) 259-5707 od poniedziałku do piątku, od godziny 06:00 do 21:00 czasu górskiego.
 - Uzupełnij [formularz kontaktowy przeznaczony dla osób niepełnosprawnych lub z ograniczeniami związanymi z podeszłym wiekiem](#).

Indeks

A

automatyczna regulacja (wejście analogowe) 20

E

elementy
tył 3
elementy z tyłu 3
etykieta 5
etykieta produktu 5

G

gniazda
wyjście audio (słuchawkowe) 3

I

informacje na temat
bezpieczeństwa 1
International Association of
Accessibility Professionals 28

K

Kontroler menu ekranowego 3

N

numer produktu 5
numer seryjny 5

O

obsługa 2
obsługa klienta, ułatwienia
dostępu 31
optymalizacja jakości obrazu (wejście analogowe) 20
ostrzeżenia 1

P

pomoc techniczna 2
Pomoc techniczna HP 2
Port HDMI 3
porty
HDMI 3
przyciski
zasilanie 3
przycisk zasilania 3

R

Regulacja wzmocnienia RGB 18
rozpoczęcie pracy 1

S

standardy i ustawodawstwo,
ułatwienia dostępu 29
Standardy ułatwień dostępu w Sekcji
508 29

T

technologie ułatwień dostępu
cel 27
wyszukiwanie 28
telefonowanie do wsparcia
technicznego 2

U

ułatwienia dostępu 27, 28, 30, 31
ułatwienia dostępu, technologie
wyszukiwanie 28
ułatwienia dostępu wymagają
oceny 28
ustawienia predefiniowane
kolorów 17

W

wyjściowe gniazdo audio
(słuchawkowe) 3

Z

Zapoznavanie się z monitorem 2
Zasady dotyczące ułatwień dostępu
obowiązujące w firmie HP 27
zasoby, ułatwienia dostępu 30
zasoby HP 2
złącza
DisplayPort 3
zasilanie 3
Złącze DisplayPort 3
złącze zasilania 3