



## PL ■ Parownica ręczna do ubrań

*Tłumaczenie oryginalnej instrukcji*

**PRZECZYTAJ UWAŻNIE I ZACHOWAJ W CELU SKORZYSTANIA W PRZYSZŁOŚCI.****Ostrzeżenia ogólne**

- Niniejsze urządzenie mogą obsługiwać dzieci w wieku przynajmniej 8 lat lub osoby o obniżonych zdolnościach fizycznych, zmysłowych lub psychicznych, lub z niedostatecznymi doświadczeniami lub wiedzą, o ile znajdują się pod nadzorem, lub jeśli zostały pouczone o bezpiecznym sposobie obsługi urządzenia i rozumiejące potencjalne niebezpieczeństwa.
- Dzieci nie mogą bawić się urządzeniem. Czyszczenia i konserwacji nie mogą dokonywać dzieci, nad którymi nie jest sprawowany nadzór.
- Jeżeli przewód zasilający uległ uszkodzeniu, jego wymianę należy wykonać w specjalizowanym punkcie serwisowym, w celu uniknięcia pojawienia się niebezpiecznych sytuacji. Zabrania się używania urządzenia z uszkodzonym przewodem zasilającym.
- Nie pozostawiaj parownicy bez nadzoru, jeśli jest podłączona do gniazdka elektrycznego.
- Parownicę używaj uważnie i ostrożnie, ponieważ z urządzenia wydostaje się para.
- Parownicę należy zawsze odłączyć od gniazdka elektrycznego, jeżeli zostawiasz ją bez nadzoru, przed napełnianiem albo opróżnianiem zbiornika wody oraz po zakończeniu używania.

- Nie wolno korzystać z parownicy, która upadła na podłogę, jeżeli posiada widoczne są znaki uszkodzenia lub jest nieszczelna.
- Nie pozostawiaj parownicy w zasięgu dzieci do 8 roku życia, jeżeli jest podłączona do sieci elektrycznej lub jeżeli stygnie po użyciu.

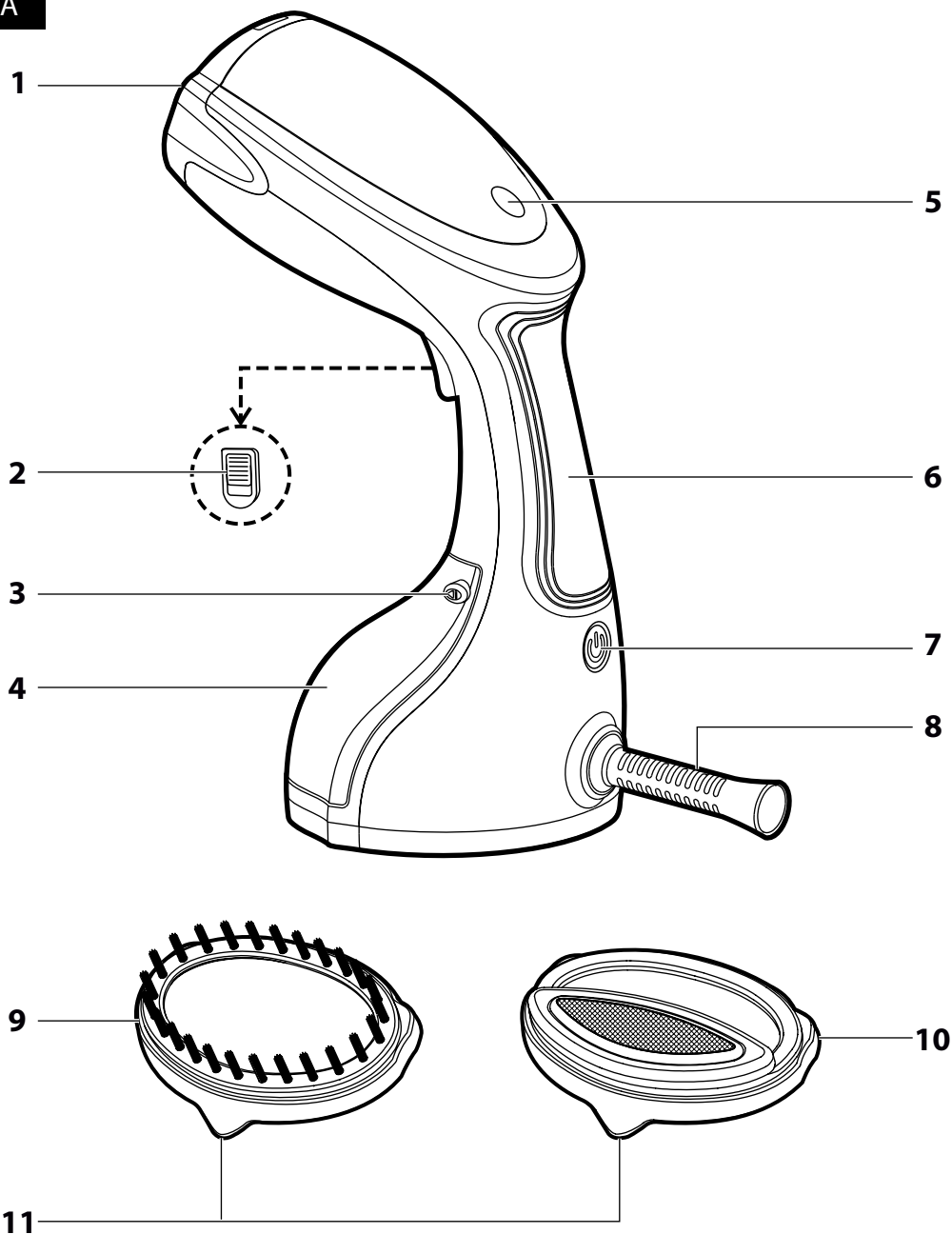
#### **Bezpieczeństwo elektryczne**

- Bezpieczeństwo elektryczne
- Przed podłączeniem parownicy do gniazdka elektrycznego upewnij się, czy napięcie podane na tabliczce znamionowej urządzenia jest zgodne z napięciem w gniazdku elektrycznym.
- Parownicę podłączaj wyłącznie do prawidłowo uziemionego gniazdka elektrycznego. Nie używaj przedłużaczy.
- Nie dotykaj parownicy mokrymi albo wilgotnymi rękoma, jeżeli jest podłączona do gniazdka elektrycznego.
- Aby uniknąć ewentualnego porażenia prądem elektrycznym, nie myj parownicy pod bieżącą wodą, nie spryskuj parownicy ani nie zanurzaj w wodzie lub innej cieczy.
- Zadbaj o to, aby przewód sieciowy nie dostał się do kontaktu z wodą lub wilgocią albo rozgrzaną powierzchnią.
- Nie kładź ciężkich przedmiotów na przewód zasilający. Dbaj o to, by przewód sieciowy nie zwisał przez krawędź stołu albo by nie dotykał gorącej powierzchni lub ostrych przedmiotów.
- Parownicę należy odłączyć od gniazdka elektrycznego poprzez wyciągnięcie wtyczki przewodu zasilającego, a nie za przewód zasilający. W przeciwnym wypadku może dojść do uszkodzenia przewodu lub gniazdka elektrycznego.
- Nie ciągnij i nie przenoś parownicy za przewód zasilający.
- Aby zapobiec porażeniu prądem elektrycznym, zabrania się wykonywania jakichkolwiek napraw lub dostosowań we własnym zakresie. Wszelkie naprawy należy przekazać do wykonania w autoryzowanym punkcie serwisowym. Ingerencją w urządzenie narażasz się na ryzyko utraty ustawowego prawa wynikającego z roszczeń do wad gwarancji jakości.

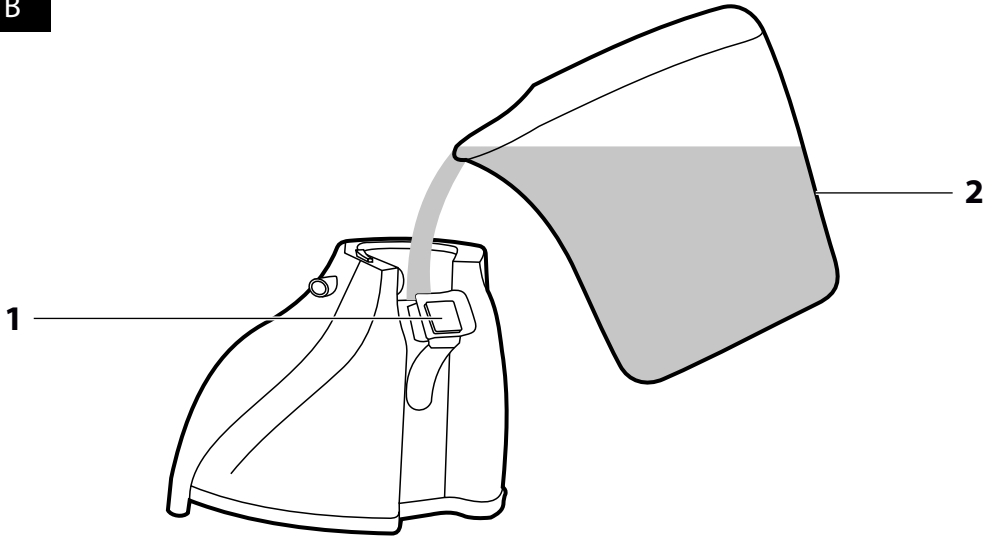
#### **Bezpieczeństwo podczas obsługi**

- Urządzenie jest przeznaczone do użytku w gospodarstwie domowym. Nie korzystaj z niego w środowisku przemysłowym albo na zewnątrz.
- Nie umieszczaj parownicy na kuchence elektrycznej lub gazowej ani innych źródłach ciepła lub w ich pobliżu.
- Nie używaj parownicy bez napełnionego zbiornika wody. Eksploatacja parownicy bez wody może doprowadzić do uszkodzenia urządzenia.
- Zbiornik wody nigdy nie napełniaj bezpośrednio pod kranem. Do napełniania zbiornika zawsze użyj dostarczonego kubka.
- Do poprawnej konserwacji odzieży, kieruj się instrukcjami podanymi na metce oraz ustawieniem temperatury stosownej według danego rodzaju materiału. W odwrotnym przypadku może dojść do uszkodzenia danej sztuki odzieży. Jeżeli nie ma do dyspozycji instrukcji konserwacji odzieży, rozpocznij od wewnętrznej strony odzieży, np. wewnętrzny szew, w celu sprawdzenia wpływu działania pary.
- Przed przystąpieniem do zastosowania parownicy, przekonaj się czy wszystkie materiały przeznaczone do czyszczenia są odporne na działanie wysokich temperatur. Delikatne materiały, np. jedwab lub welwet, nie czyść bez szczegółowego zapoznania się z załączonymi informacjami oraz bez wykonania testu na małej i niewidocznej części odzieży.
- Nigdy nie prasuj odzieży znajdującej się bezpośrednio na innej osobie lub na sobie.
- Nigdy nie kieruj strumienia pary w stronę innych osób, części ciała, zwierząt, roślin lub innego urządzenia składającego się z części elektrycznych. Strumień pary należy kierować wyłącznie w stronę tkaniny/materiału.
- Nigdy nie kieruj strumienia pary w stronę swoich rąk lub na części metalowe.
- Nigdy nie kieruj strumienia pary w stronę substancji toksycznych, kwasów, rozpuszczalników, środków do utrzymania czystości lub materiałów żrących. Nigdy nie kieruj strumienia pary w stronę substancji wybuchowych w proszku lub cieczy, węglowodorów, otwartego ognia lub przedmiotów o bardzo wysokiej temperaturze.
- Nie stosuj strumienia pary w jednym miejscu przez dłuższy okres czasu. Pojawia się ryzyko uszkodzenia czyszczonej powierzchni.
- Parownicę pomiędzy poszczególnymi cyklami używania, należy położyć na stabilnej, równej i odpornej na ciepło powierzchni.
- Nie wysuwaj zbiorniczka na wodę podczas eksploatacji parownicy. Parownicę należy w pierwszej kolejności pozostawić do wystygnięcia i wyciągnąć wtyczkę przewodu zasilającego z gniazdka elektrycznego.
- Nie dotykaj gorącej płyty parowej parownicy. W przeciwnym wypadku może dojść do oparzenia.
- Poczekaj, aż głowica parowa ostygnie przed czyszczeniem lub jakąkolwiek inną obsługą parownicy, po uprzednim odłączeniu od gniazdka elektrycznego.

A



**B**



# PL Parownica do ubrań

## Instrukcja obsługi

- Przed użyciem tego urządzenia prosimy o dokładne zapoznanie się z niniejszą instrukcją, nawet jeżeli używasz produktu podobnego rodzaju. Używaj urządzenia zgodnie z treścią niniejszej instrukcji obsługi. Niniejszą instrukcję obsługi zachowaj do zastosowania w przyszłości. Jeśli będziesz przekazywać urządzenie innej osobie, zapewnij, aby była załączona z urządzeniem niniejsza instrukcja obsługi.
- Rozpakuj uważnie urządzenie, zwracając przy tym uwagę, abyś nie wyrzucił żadnej części materiału opakowaniowego, zanim nie znajdziesz wszystkich części urządzenia. Minimum przez okres ustawowej rękojmi za wady produktu lub gwarancji na jakość zalecamy przechować oryginalne opakowanie transportowe, materiał opakowaniowy, paragon oraz potwierdzenie o zakresie odpowiedzialności, lub kartę gwarancyjną. W razie konieczności przewoźu urządzenia, zaleca się zapakować urządzenie w oryginalny karton producenta.

### OPIS URZĄDZENIA

- |  |   |
|--|---|
| <b>A1</b> Płyta parowa   | <b>A9</b> Nasadka szczotkowa<br>Nadaje się do zastosowania do odzieży, poduszek, zasłon, koców itp.         |
| <b>A2</b> Przycisk wyrzutu pary  | <b>A10</b> Końcówka do czyszczenia<br>Nadaje się do usuwania włókien, włosów, zmechacenia i zanieczyszczeń. |
| <b>A3</b> Przycisk zwolnienia zbiornika wody (na obu stronach zbiornika)                       | <b>A11</b> Końcówka szczotkowa  |
| <b>A4</b> Zbiornik wody  |   |
| <b>A5</b> Kontrolka nagrzewania  |   |
| <b>A6</b> Uchwyt   |   |
| <b>A7</b> Przycisk włączania/wyłączania  |   |
| <b>A8</b> Końcówka obrotowa przewodu zasilającego<br>Zapobiega skręcaniu i nawijaniu przewodu. |   |
- 
- |   |                                  |
|---|----------------------------------|
| <b>B1</b> Korek otworu do wlewania wody | <b>B2</b> Kubek do wlewania wody |
|---|----------------------------------|

### ZASTOSOWANIE

- Parownica ręczna do ubrań jest idealna do szybkiego wygładzania zgieć lub fałd odzieży za pomocą pary bez konieczności zastosowania deski do prasowania. Odzież można wygładzać na wieszaku.
- Odzież reprezentacyjna lub trudne materiały nie stwarzają dla parownicy przeszkody. Ozywy i wyglądy na przykład zasłony lub narzędu na kanapach. Parownica jest w stanie usunąć nieprzyjemny zapach i niektóre zanieczyszczenia.
- Oprócz wygładzania materiałów, można parownicę zastosować również do szczotkowania odzieży lub usuwania włókien, włosów, zmechacenia i zanieczyszczeń.
- Urządzenie nie nadaje się do zastosowania profesjonalnego lub przemysłowego.

### PRZED PIERWSZYM UŻYCIEM

- Przed pierwszym użyciem usuń z urządzenia wszelkie materiały opakowanie wraz z metkami i etykietami reklamowymi. Płytę parową **A1** wytrzyj lekko zwilżoną szmatką i potem ją osusz.
- Za pomocą suchej lub lekko nawilżonej ściereczki wytrzyj również zewnętrzne części i następnie wytrzyj do sucha.



#### Ostrzeżenie:

Nigdy nie zanurzaj parownicy w wodzie lub w innej cieczy!

### ZASTOSOWANIE

#### NAPEŁNIANIE ZBIORNIKA WODY

- Do parownicy można wlewać czystą wodę z wodociągu. Jeżeli mieszkasz w miejscu z twardą lub bardzo twardą wodą, może dochodzić do szybkiego wytworzenia kamienia wodnego. Aby wydlużyć trwałość parownicy, zaleca się stosować mieszanke zwykłej wody z destylowaną wodą. Stosunek destylowanej i zwykłej wody jest następujący:
    - 1:1 woda o średniej twardości
    - 2:1 woda o wysokiej twardości
    - 3:1 woda o bardzo wysokiej twardości
- Informację o twardości wody udzieli lokalny zakład wodociągowy.



#### Ostrzeżenie:

Nigdy nie dodawaj do wody miękczaczy, octu, skrobi, środków do odwapniania, perfumowanych mieszanek albo innych dodatków. Nie wlewaj wody do zbiornika wody poprzez płytę parową. Nigdy nie zanurzaj płytę parową w wodzie.



#### Ostrzeżenie:

Przed wyciemem, napełnieniem i wsunięciem zbiornika wody, należy zawsze odłączyć parownicę od gniazdka elektrycznego!

- Aby zwolnić zbiornik wody, nacisnij jednocześnie oba przyciski **A3** i wysuń zbiornik z korpusu parownicy.
- Naczynie dostarczone z żelazkiem napełnij wodą. Otwórz korek wlewu i wodę z kubka pomaluj wlej przez otwór do zbiornika. Przestregaj, aby poziom wody nie przekroczył ryski maksimum (MAX) wyznaczoną na zbiorniku. Ustaw zbiornik na poziomie powierzchni, aby właściwie ocenić poziom. Jeżeli po napełnieniu zbiornika jest mokry, należy go wytrzeć.
- Zamknij otwór do wlewania wody i zbiornik wsuń ponownie do korpusu parownicy, musi pojawić się dźwięk zatrzasknięcia.

### PRZYGOTOWANIE ODZIEŻY

- Przed przystąpieniem do eksploatacji, należy zawsze skontrolować na metce zalecenia producenta dotyczące sposobu konserwacji. Parownica nadaje się do wszystkich materiałów oznaczonych symbolem żelazka, którymi są sztuczne włókna (wiskoza, poliester), jedwab, wełna, bawełna, płótno lniane itp.
- Jeżeli instrukcje konserwacji odzieży zakazują zastosowania żelazka, nie można użyć parownicy do wygładzania. W odwrotnym przypadku może dojść do uszkodzenia danej sztuki odzieży.



#### Ostrzeżenie:

Zabrania się stosowania do wygładzania skóry, impregnowanych mebli lub materiałów wrażliwych na działanie pary wodnej. Może dojść do ich nieodwracalnego uszkodzenia.

- Łatwiej usuniesz zagniecenia z ubrań, jeśli odpowiednio je rozłożysz po praniu. Ubrania podczas suszenia powieś na wieszaku, aby miały jak najmniej zagnieceń.
- Jeśli nie masz pewności, czy ubranie nadaje się do wygładzania parą, wypróbuj działanie parownicy na starym kawałku materiału lub na niewidocznej części ubrania, takiej jak szew wewnętrzny.
- Ubranie powieś na wieszaku. Upewnij się, że za tkaninę jest wystarczająco dużo wolnego miejsca, aby umożliwić cyrkulację powietrza, w przeciwnym razie może dojść do powstania wilgoci. Upewnij się również, że nie ma wrażliwych przedmiotów wrażliwych na ciepło i wilgoć, które mogłyby zostać uszkodzone przez parę.
- Upewnij się, że kieszenie są puste oraz czy mankiety i obszycia są odwrócone w dół.

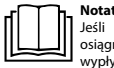


#### Ostrzeżenie:

Nigdy nie próbuj wygładzać ubrań bezpośrednio na sobie lub innej osobie! Ubrania zawsze wieszaj na wieszaku lub innym odpowiednim przedmiocie.

### WŁĄCZENIE

- Wtyczkę przewodu zasilającego podłącz do gniazdka elektrycznego i wciśnij przycisk **A7**. Na płycie parowej rozwiń się kontrolka **A5**, co oznacza, że parownica nagrzewa się. Po osiągnięciu ustawionej temperatury termostatu parownicy, kontrolka przestanie migać i będzie świeciła ciągłym światłem. Oznacza to, że parownica jest przygotowana do pracy.



#### Notatka:

Jeśli nacisniesz przycisk wyrzutu pary, zanim zbiornik wewnętrzny osiągnie optymalną temperaturę, zamiast pary z dysz płyty, może wypłynąć woda.

- Aby uniknąć przecięcia obwodu elektrycznego podczas korzystania z parownicy, zalecamy, aby żadne inne urządzenia nie były podłączone do tego samego obwodu, do którego jest podłączona parownica.

### ROZPOCZĘCIE I ZAKOŃCZENIE WYGŁADZANIA PARY

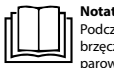
- Rozpoczęcie należy trzymać za uchwyt, tak aby otwory wylotu pary na płycie parowej nie były skierowane w twój kierunku.
- Po naciśnięciu i przytrzymaniu przycisku **A2** nastąpi wyrzut strumienia pary z płyty.
- Przycisk **A2** należy nieustannie trzymać wciśnięty podczas wygładzania za pomocą strumienia pary. Aby ułatwić pracę, przycisk można przesunąć w dół. W skutek czego nastąpi jego zablokowanie w pozycji roboczej, nie będzie konieczności nieustannego trzymania wciśniętego przycisku. Przesuń w górę, aby ponownie odblokować przycisk.
- Przed przystąpieniem do pierwszego użyciu parownicy, pozostaw ją kilka minut pracować bez kontaktu z materiałem ubrania. W ten sposób nastąpi, usunięcie wszystkich zanieczyszczeń i zapachów, które mogły pozostać w parownicy podczas procesu produkcyjnego.
- Aby zakończyć wygładzanie strumieniem pary, zwolnij przycisk **A2**.

### WYGŁADZANIE PARĄ UBRAŃ LUB ZASŁON



#### Ostrzeżenie:

Parownica wytwarza parę o wysokiej temperaturze. Nie dotykaj płyty parowej, podczas eksploatacji parownicy. Podczas eksploatacji parownicy upewnij się, że płyta parowa jest zawsze skierowana od Ciebie i w pozycji pionowej.



#### Notatka:

Podczas działania parownicy poczujesz wibracje i usłyszysz cichy brzęczący dźwięk. Jest to normalne zjawisko. Nie oznacza to uszkodzenia parownicy.

- Parownicę należy trzymać pionowo, przysuń ją bliżej górnej części ubrania lub wieszaka, a drugą ręką pociągnij jego dolną część, lekko ciągnąc za krawędzie.
- Jeśli na ubraniu znajdują się metalowe dodatki, takie jak zamki błyskawiczne, guziki itp., należy uważać, aby nie używać parownicy bezpośrednio na metalu. Może to spowodować zmianę koloru metalu lub spowodować korozję.
- W przypadku koszul zapinanych na guziki, zapnij pierwszy guzik na kołnierzu, wtedy materiał będzie można lepiej wyprostować. Parownicą poruszaj poziomo wzdłuż kołnierza w przód i w tył.
- Podczas wygladzania rękawów, zacznij od ramion i następnie przesuwaj parownicę w dół. Wygladaj i jednocześnie drugą ręką rozciągaj rękaw w dół.
- W przypadku kieszeni koszul, przesuń parownicę w górę w kierunku tkaniny.
- W przypadku sukienek z falbankami, plisami, lukami lub cekinami, trzymaj parownicę w niewielkiej odległości od tkaniny.
- W przypadku cięższych tkanin może być wymagane dłuższe wygladzanie.
- Tkaniny wchłaniają wilgoć podczas wygladzania parą. Po wygladaniu za pomocą strumienia pary, należy zawsze wysuszyć ubrania przed ich założeniem.

## WYGLADZANIE ZA POMOCĄ PARY TYPIKERKI LUB PODUSZEK

- Parownica służy do odwieziania wyglądu typikercy, narzut i poduszek stosowanych w meblach i pokojach, a także do dezynfekcji i odwieziania pościeli, materacy, zasłon i miękkich zabawek pluszowych.
- Przed przystąpieniem do wygladzania za pomocą pary, zawsze wykonaj test na niewielkim, niewidocznym obszarze.
- Postępuj w jednakowy sposób, jak podczas wygladzania ubrań. Podczas wygladzania poduszek za pomocą pary należy je zdjąć z mebli i pozostawić do dokładnego wyschnięcia przed ponownym użyciem.

## UŻYĆ KOŃCÓWKI



### Ostrzeżenie:

Przed założeniem lub zdjęciem końcówki, płyta parowa musi być wystarczająco zimna, a parownica musi być odłączona od sieci elektrycznej.

- Aby użyć końcówki ze szcztoką lub końcówki do czyszczenia, po prostu załóż ją na płytę parową tak, aby zażbek **A11** znajdował się na dolnej stronie płyty parowej, po czym końcówkę przyciśnij do płyty.
- Używając końcówki szcztokowej, szcztokuj obszar, który ma być wygladzony, powoli od góry do dołu, bez nadmiernego nacisku. Połączenie pary i szcztoki do ubrań delikatnie usuwa wszelkie zagniecenia.
- Końcówka czyszcząca ułatwia usuwanie zabrudzeń, takich jak włókna, włosy lub zmecznacia. Końcówkę można używać również do wygladzania delikatnych tkanin (np. jedwabiu), co eliminuje możliwość nadmiernego nawilżenia.
- Aby zdjąć końcówkę z płyty parowej, nacisnij kciukiem na zażbek **A11** dopóki końcówka nie zostanie zwolniona z płyty.

## UZUPEŁNIENIE WODY W ZBIORNIKU WODY

- Jeżeli parownica znacznie głośno pracować (brzęczeć) i para przestanie wydostawać się, sprawdź ilość wody w zbiorniku. Jeśli jest mało wody lub nie ma jej wcale, należy ją uzupełnić. Postępuj zgodnie z rozdziałem NAPEŁNIANIE ZBIORNIKA WODY.

## FUNKCJA WYŁĄCZENIA AUTOMATYCZNEGO

- Jeżeli nie będziesz używał parownicy przez 8 minut, wyłączysz się automatycznie. Wewnętrzny obwód sterujący odłączy zasilanie, aby zapobiec wypadkowi oraz aby oszczędzać energię elektryczną.



### Ostrzeżenie:

Pomimo, że parownica jest wyposażona w funkcję wyłączenia automatycznego, z powodów bezpieczeństwa, nigdy nie zostawiaj urządzenia bez nadzoru, jeżeli jest podłączone do gniazdka elektrycznego.

## FUNKCJA DRIP STOP

- Parownica jest wyposażona w funkcję Drip Stop, która zapobiega ściekaniu wody z głowicy parowej, zapobiegając w ten sposób powstawaniu plam na tkaninach.

## WYŁĄCZENIE

- Naciśnij przycisk **A7**. Kontrolka **A5** na płycie parowej zgśnie.
- Odłącz przewód zasilający od gniazdka elektrycznego i odczekaj do wystygnięcia płyty parowej.
- Po schłodzeniu wyczyść parownicę w zgodzie z instrukcjami podanymi w rozdziale Czyszczenie i konserwacja.

## CZYSZCZENIE I KONSERWACJA CZYSZCZENIE PO KAŻDYM ZASTOSOWANIU



### Ostrzeżenie:

Parownica musi być odłączona od gniazdka elektrycznego i zimna.

Podczas czyszczenia nie zanurzaj parownicy w wodzie. Do czyszczenia nie używaj druczaka, rozcieńczalnika albo ściernych środków czyszczących itd., by nie doszło do uszkodzenia czyszczącej powierzchni.

- Wyjmij zbiornik na wodę z parownicy, otwórz korek wlewu i wylej pozostałą wodę do zlewu. Zamknij korek i wytrzyj zbiornik najpierw wilgotną ściereczką, następnie wytrzyj do sucha.
- Wyczyść głowicę parową miękką szmatką lekko zwilżoną w wodzie.
- Jeżeli powierzchnia płyty parownicy jest zanieczyszczona, wytrzyj ją lekko zwilżoną ściereczką i następnie wytrzyj do sucha.

## USUWANIE OSADU Z WAPNIA

- Aby zapewnić prawidłowe działanie, zaleca się wykonywanie regularnego odkamieniania parownicy. Regularność odkamieniania zależy od jakości wody i częstotliwości używania parownicy. Zalecamy odkamienianie parownicy co najmniej raz w roku lub po 50 godzinach pracy. Odkamienianie zalecamy wykonać, również jeżeli zauważysz, że wydostaje się mniejsza ilość pary.
- Do odkamieniania użyj, ogólnie dostępnego w sieci handlowej, środka do usuwania kamienia na bazie kwasu cytrynowego. Postępuj zgodnie z instrukcjami dotyczącymi środka do usuwania kamienia.
- Napełnij zbiornik na wodę środkiem do usuwania kamienia i czystą wodą do linii MAX.
- Wyczyść przewodu zasilającego podłącz do gniazdka elektrycznego i wciśnij przycisk **A7**. Po rozświetleniu się kontrolki na płycie parowej, rozpocznij odkamienianie.
- Przygotuj odpowiednią starą tkaninę i stojanowo zwalniają strumień pary, aby wykorzystać co przynajmniej połowę ilości wody w zbiorniku. Idealnie jest wykorzystać cały zbiornik.
- Następnie wlej czystą wodę do zbiornika i ponownie zwolnij strumień pary, aby usunąć wszelkie pozostałości środka do usuwania kamienia.

## PRZECHOWYWANIE

- Po skończeniu eksploatacji można parownicę oraz akcesoria umieścić w odpowiednim miejscu poza dostępnem do dzieci.
- Nie narażaj urządzenia na działanie wysokiej temperatury, bezpośrednie działanie promieni słonecznych, nadmierną wilgotność i nie umieszczaj go w nadmiernie zapyłonym środowisku. Nie stawiaj i nie kładź żadnych przedmiotów na przechowywanej parownicy.

## DANE TECHNICZNE

Znamionowy zakres napięcia .....	220–240 V AC
Częstotliwość znamionowa .....	50/60 Hz
Znamionowy pobór mocy .....	1 200 W
Płynny strumień pary .....	20 g/min
Objętość zbiornika wody .....	260 ml
Czas nagrzewania .....	28 s
Wymiary (długość × szerokość × wysokość) .....	153 mm × 110 mm × 272 mm
Masa .....	950 g

Zmiana tekstu i parametrów technicznych zastrzeżona.

## WSKAZÓWKI I INFORMACJE DOTYCZĄCE POSTĘPOWANIA ZE ŻUŻYTYM OPAKOWANIEM

Żużyty materiał opakowaniowy oddaj w miejscu wyznaczonym przez władze lokalne do zbiórki odpadów.

## LIKWIDACJA ŻUŻYTYCH URZĄDZEŃ ELEKTRYCZNYCH I ELEKTRONICZNYCH



Niniejszy symbol na produktach lub towarzyszących dokumentach oznacza, iż zużytych produktów elektrycznych lub elektronicznych nie wolno wyrzucać do zwykłego odpadu komunalnego. Do poprawnej utylizacji, renowacji i recyklingu przekaż produkty do specjalistycznych punktów zbiórki odpadów. W niektórych krajach Unii Europejskiej lub innych krajach w Europie można przekazać zużyte urządzenie sprzedawcy detalicznemu przy zakupie innego nowego podobnego urządzenia.

Poprawną utylizacją produktu pomagasz zachować cenne źródła naturalne i przyczyniasz się do zapobiegania potencjalnym negatywnym wpływom na środowisko naturalne i zdrowie człowieka, które mogłyby być następstwem niewłaściwej utylizacji odpadów. Aby uzyskać szczegółowych informacji, skontaktuj się z lokalnym urzędem lub najbliższym miejscem zbiórki odpadów.

W przypadku niedotrzymania postępowania utylizacji tego rodzaju odpadów, zgodnie z krajowymi przepisami, mogą zostać nałożone kary.

## Dla podmiotów gospodarczych na terenie Unii Europejskiej

Przed przystąpieniem do utylizacji urządzeń elektrycznych lub elektronicznych, uzyskaj potrzebne informacje od swego sprzedawcy lub dostawcy.

## Utylizacja w krajach poza Unię Europejską

Symbol ten obowiązuje w Unii Europejskiej. Przed przystąpieniem do utylizacji produktu, zażądaj w lokalnych urzędach lub od sprzedawcy potrzebnych informacji o poprawnym sposobie utylizacji.



Niniejszy produkt spełnia wszelkie właściwe podstawowe wymagania dyrektyw UE.