

Shark[®]

Mop parowy

Seria S6002

INSTRUKCJA OBSŁUGI



DZIĘKUJEMY

za zakup Mopa parowego z funkcją szorowania od Shark®



WSKAZÓWKA: Kod QR można znaleźć na tylnym panelu mopa.

ZAPISZ TE INFORMACJE:

Numer modelu:

Kod daty:

Data zakupu:

(zachowaj paragon)

Sklep zakupu:

SPECYFIKACJA TECHNICZNA

Napięcie: 220-240V~, 50/60Hz

Moc: 1120W

Pojemność wody: 320ml



4



To oznaczenie wskazuje, że tego produktu nie należy wyrzucać z innymi odpadami z gospodarstw domowych w całej UE. Aby zapobiec możliwym uszkodzeniom środowiska lub zdrowia ludzkiego przez niekontrolowaną utylizację odpadów, poddaj je recyklingowi z promowaniem zrównoważonego ponownego wykorzystania źródeł materiałów. Zwracając używany sprzęt prosimy o skorzystanie z systemu zwrotu i odbioru lub kontakt ze sprzedawcą detalicznym, u którego zakupiono ten produkt. Może on wziąć ten produkt do bezpiecznego dla środowiska punktu recyklingu.

Dziękujemy za zakup mopa parowego z funkcją szorowania Shark®. Ta instrukcja ma na celu pomóc Ci w pełnym zrozumieniu funkcji Twojego nowego Mopa parowego. Przeczytaj ją uważnie i zachowaj na przyszłość.

Lista elementów dołączonych do tego modelu znajduje się na wewnętrznej klapce pudełka.

WAŻNE ZALECENIA BEZPIECZEŃSTWA

PRODUKT WYŁĄCZNIE DO UŻYTKU DOMOWEGO

⚠ OSTRZEŻENIE To urządzenie nie jest przeznaczone do użytku przez osoby z obniżonymi zdolnościami fizycznymi, sensorycznymi, umysłowymi lub brakiem doświadczenia i wiedzy, chyba że otrzymali oni nadzór lub instrukcje dotyczące korzystania z urządzenia przez osobę odpowiedzialną za ich bezpieczeństwo. Dzieci nie powinny używać lub bawić się tym urządzeniem. Konieczny jest ścisły nadzór, aby utrzymać urządzenie poza zasięgiem dzieci podczas użytkowania.



OSTRZEŻENIE: Niebezpieczeństwo poparzenia. Para wydobywająca się z mopa parowego jest bardzo gorąca i może spowodować oparzenia. Należy zachować ostrożność podczas korzystania z mopa parowego.



OSTRZEŻENIE: Trzymaj mop parowy z dala od dzieci.



OSTRZEŻENIE: Dzieci powinny być znajdować się pod opieką dorosłych, aby upewnić się, że nie bawią się urządzeniem.

- 1 To urządzenie może być używane przez osoby o obniżonej sprawności fizycznej, zdolnościach sensorycznych, umysłowych lub braku doświadczenia i wiedzy jeśli są pod nadzorem lub przeszły szkolenie dotyczące używania urządzenia w bezpieczny sposób oraz zrozumieli związane z tym zagrożenia. Czyszczenie i konserwacja użytkownika powinny nie mogą być wykonywane przez dzieci. Przechowuj urządzenie i jego przewód poza zasięgiem dzieci. NIE pozwól, aby był używany jako zabawka. Konieczny jest ścisły nadzór gdy urządzenie jest używane w pobliżu dzieci.
- 2 Trzymaj urządzenie poza zasięgiem dzieci, gdy jest pod napięciem lub gdy się ochładza po użytkowaniu.
- 3 Podczas użytkowania NIGDY nie obracaj mopa na bok lub bezpośrednio parą wodną w kierunku ludzi, zwierząt lub roślin. Woda lub para wodna nie mogą być skierowane na sprzęt zawierający elementy elektryczne.
- 4 Otwór do napełniania nie powinien być otwarty podczas użytkowania.

- 5 Używaj urządzenia TYLKO zgodnie z jego przeznaczeniem.
- 6 NIE używać urządzenia do ogrzewania pomieszczenia.
- 7 NIE używać urządzenia na zewnątrz.
- 8 NIE zostawiaj mopa bez nadzoru po podłączeniu. ZAWSZE odłączaj przewód zasilający od gniazda elektrycznego, gdy nie jest używane oraz przed jego serwisowaniem.
- 9 NIE pozwalaj dzieciom na korzystanie z mopa. Ścisły nadzór jest konieczny, gdy urządzenie jest używane w pobliżu dzieci, zwierząt lub roślin.
- 10 Używaj urządzenia WYŁĄCZNIE w sposób opisany w tej instrukcji obsługi.
- 11 Używaj TYLKO zalecanych przez producenta akcesoriów.
- 12 NIE używaj urządzenia z uszkodzonym przewodem lub wtyczką. Jeśli mop nie działa tak, jak powinien lub został upuszczony, uszkodzony, pozostawiony na zewnątrz lub zanurzony w wodzie, zwróć go do Shark w ceu diagnostyki i naprawy. Nieprawidłowy ponowny montaż lub naprawa może powodować ryzyko porażenia prądem lub obrażeń, podczas użytkowania mopa.
- 13 Aby chronić przed ryzykiem porażenia prądem, NIE zanurzaj mopa w wodzie lub innych płynach.
- 14 NIE dotykaj wtyczki ani mopa mokrymi rękami ani nie obsługuj go bez noszenia butów.

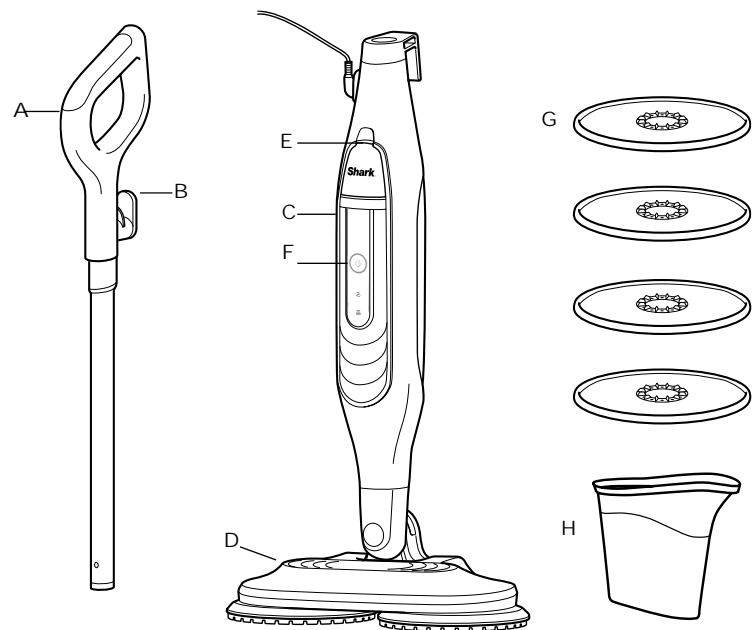
ZACHOWAJ TĘ INSTRUKCJĘ

PRZECZYTAJ UWAGNIE PRZED UŻYCIEM

- 15 NIE ciągnij ani nie noś urządzenia za przewód, nie używaj przewodu jako uchwyty, nie ciągnij przewodu wokół ostrych krawędzi lub narożników. Trzymaj przewód z dala od nagranych powierzchni.
- 16 NIE odłączaj urządzenia, ciągnąc za przewód zasilający. Aby odłączyć, chwyć wtyczkę i wyciągnij ją z gniazdka. NIE używaj przedłużaczy lub gniazdek z niewystarczającą obciążalnością prądową.
- 17 NIE wkładaj żadnych przedmiotów do otworów dyszy mopa. Przestań go używać, jeśli dysza mopa jest zablokowana.
- 18 NIE wkładaj rąk ani stóp pod mop, gdyż może on się bardzo nagrzać.
- 19 Używaj mopa WYŁĄCZNIE na płaskich, poziomych powierzchniach. NIE używaj go na ścianach, ładach lub oknach.
- 20 NIE używaj urządzenia na skórze, polerowanych woskiem meblach, tkaninach syntetycznych, aksamicie lub innych delikatnych, wrażliwych na parę materiałach.
- 21 NIE dodawaj roztworów czyszczących, octu, perfum, olejków lub jakichkolwiek innych chemikali do wody używanej w mopie. Może to uszkodzić mop lub uczynić go niebezpiecznym dla użytkownika. Jeśli mieszkasz na terenie o twardej wodzie, zalecamy stosowanie wody destylowanej w twoim mopie.
- 22 NIGDY nie przechowuj mopa w jednym miejscu nakładką Dirt Grip, ponieważ może to spowodować uszkodzenie powierzchni.
- 23 Przed wyjęciem nakładki Dirt Grip odłącz urządzenie od zasilania i pozwól mu ostygnąć.

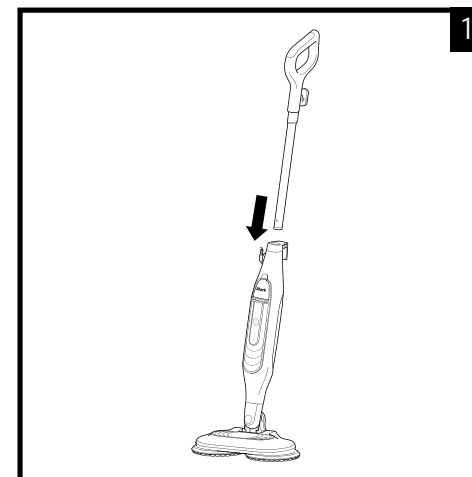
- 24 Odłącz mop przed czyszczeniem. Użyj suchej lub wilgotnej ściereczki do czyszczenia z zewnątrz. NIE wlewaj wody mopa. NIE używaj alkoholu, benzenu lub rozpuszczalnika do czyszczenia.
- 25 Należy zachować szczególną ostrożność podczas korzystania z mopa czyszcząc na schodach.
- 26 NIGDY nie używaj mopa bez dołączonej nakładki Dirt Grip.
- 27 Dbaj o dobre oświetlenie miejsca pracy.
- 28 Przechowuj mop w pomieszczeniu, w chłodnym i suchym miejscu.
- 29 Aby uniknąć przeciążenia obwodu, NIE WOLNO obsługiwać innego urządzenia na to samym gniazdku elektrycznym co mop.
- 30 Aby uniknąć oparzeń, ZAWSZE odłączaj mop parowy i pozwól mu ostygnąć przed wyjęciem lub zmianą główek mopa, akcesoriów lub nakładki Dirt Grip.
- 31 Twój mop jest przeznaczony do czyszczenia twardych powierzchni podłogowych, które wytrzymują wysokie temperatury. NIE używaj na niezabezpieczonym drewnie lub nieszkliwionym posadzce ceramicznej. Na powierzchniach, które zostały poddane obróbce woskiem, połysk może być usuwany przez ciepło i wpływ pary. Zalecamy sprawdzenie instrukcji użytkowania i pielęgnacji od producenta podłóg przed użyciem mopa. Nie używaj urządzenia, jeśli te przecieka.

Podczas montażu mopa parowego w zbiorniku lub wokół niego może znajdować się niewielka ilość wody. Dzieje się tak, ponieważ przed zakupem testujemy wszystkie nasze mopy parowe, dzięki czemu otrzymujesz najwyższej jakości Mop parowy z funkcją szorowania od Shark®.

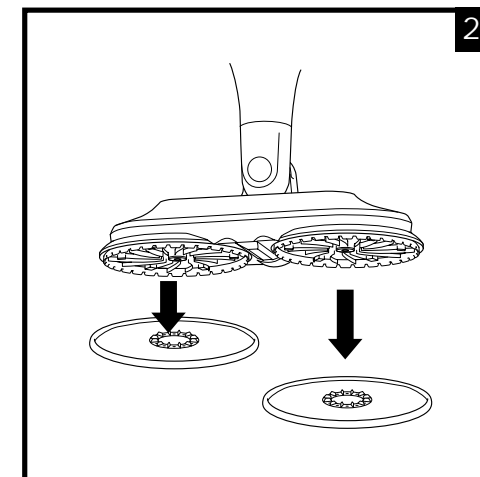


A Uchwyt do mopa parowego
 B Uchwyt do szybkiego zwalniania przewodu
 C Korpus mopa parowego
 D Głowica podłogowa

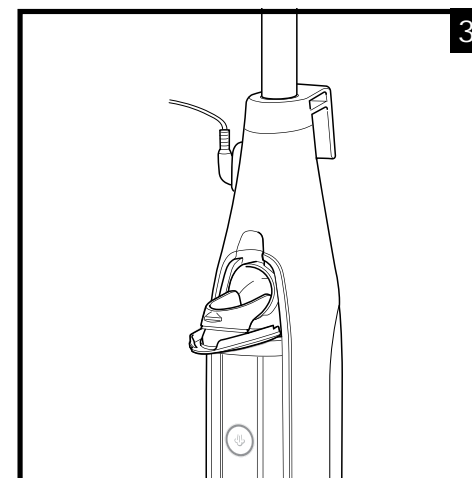
E Pokrywa zbiornika na wodę
 F Przycisk funkcji
 G Nakładki Dirt Grip
 H Pojemnik do napełniania wodą



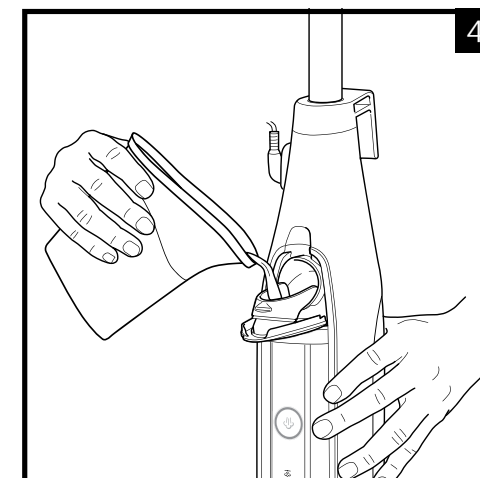
1 Włóż uchwyt mopa do korpusu mopa, aż ten zatrzaśnie się na swoim miejscu.



2 Aby przymocować nakładki Dirt Grip, umieść OBYDWIE nakładki płasko na podłodze z plastikowymi pierścieniami skierowanymi do góry. Wyrównaj wgłębienie na obracających się dyskach na spodzie dyszy z plastikowymi pierścieniami na podkładkach, a następnie delikatnie opuść dyszę na podkładki, dociskając, aż podkładki zostaną zabezpieczone.



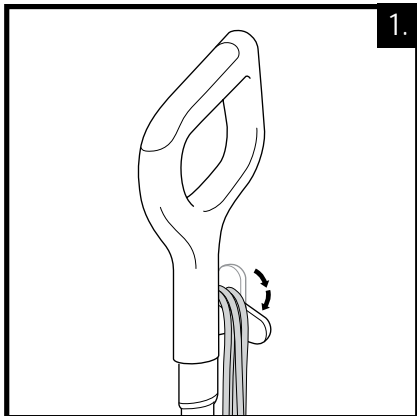
3 Aby otworzyć zbiornik na wodę, pociągnij pokrywę w dół.



4 Użyj pojemnika do napełniania, aby wlać wodę destylowaną do zbiornika. Upewnij się, że nie przekraczasz linii Max Fill na pojemniku. Po zakończeniu mocno zamknij pokrywę zbiornika.

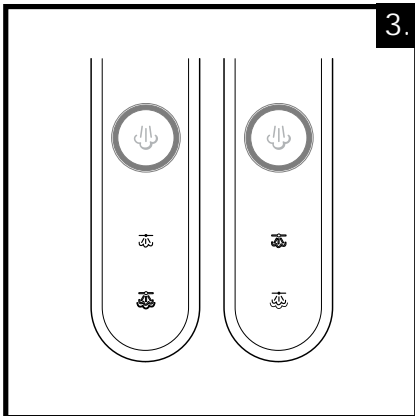
UWAGA: Maksymalna pojemność zbiornika na wodę to 320 ml.

KORZYSTANIE Z MOPA



1.

1 Upewnij się, że podkładki są zabezpieczone na tarczach dysz. Przekręć uchwyt przewodu by całkowicie odwinąć przewód zasilający. Podłącz do gniazdka elektrycznego.



3.

3 Po pierwszym podłączeniu mopa urządzenie będzie w trybie gotowości, a 2 kontrolki zaczną migać. Za pomocą przycisku funkcji wybierz swoje preferowane ustawienie.

4 Używaj mopa do czyszczenia ruchem do przodu i do tyłu.

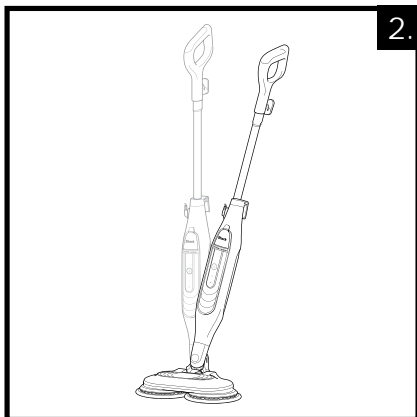
5 Gdy zbiornik na wodę jest pusty, mop przestanie wytwarzać parę. Upewnij się, że urządzenie jest odłączone przed ponownym napełnieniem zbiornika wodnego.

6 Po zakończeniu użytkowania naciśnij przycisk funkcji. Niebieskie światło będzie migać, wskazując, że urządzenie jest w trybie gotowości. Gdy urządzenie jest już w trybie gotowości, podnieś uchwyt, aby przywrócić mop z powrotem do pozycji pionowej oraz odłącz urządzenie.

7 Poczekaj 2-3 minuty, aż mop całkowicie ostygnie przed wyjęciem podkładki Dirt Grip.

Nigdy nie zostawiaj mopa wilgotnego lub z mokrymi podkładkami Dirt Grip na podłodze na dłuższy okres.

WSKAZÓWKA: Czyszcząc w pobliżu listew przypodłogowych, krawędzi lub meble, możesz poczuć lekkie pociągnięcie od urządzenia stykającego się z powierzchniami. To normalne i nie jest powodem do niepokoju.



2.

2 Aby rozpocząć czyszczenie, postaw stopę na głowicę i pociągnij uchwyt w swoim kierunku. Włącz to w mopie podkładki.

Uwaga, jeśli uchwyt nie jest odchylony, mop w ciągu 30 sekund od wybrania trybu pracy wraca do trybu czuwania.

UWAGA: Jeśli uchwyt nie jest odchylony, podkładki się nie obracają.

UWAGA: Aby przedłużyć żywotność mopa parowego, zalecamy używanie wody destylowanej.

UWAGA: Przed czyszczeniem za pomocą mopa parowego odkurz podłogę.

UWAGA: Obie podkładki muszą być zainstalowane przez cały czas użytkowania.

INTELIWENTNA KONTROLA PARY

Mop parowy z funkcją szorowania od Shark® ma 2 unikalne ustawienia inteligentnej kontroli pary, dzięki czemu możesz wybrać idealną ilość pary do użycia przy każdym czyszczeniu. W trybie DEEP podkładki wirują szybciej i wytwarza się więcej pary. Poniżej znajdziesz wskazówki, kiedy używać każdego ustawienia.

USTAWIENIE	RODZAJ POWIERZCHNI	ZALECANE ZASTOSOWANIE
<p>LIGHT</p>	<p>Laminowana Podłoga z drewna liściastego Wyniowa</p>	<p>Czyszczenie delikatnych powierzchni Delikatne czyszczenie i odkurzanie Usuwanie lekkich zabrudzeń</p>
<p>NORMAL</p>	<p>Marmur Płytki Kamienna posadzka</p>	<p>Podstawowe, codzienne sprzątanie Czyszczenie dużych powierzchni Czyszczenie obszarów o średnim i dużym natężeniu ruchu</p>

ODKAŻANIE:

1 Zamocuj czyste podkładki Dirt Grip do dyszy szorującej.

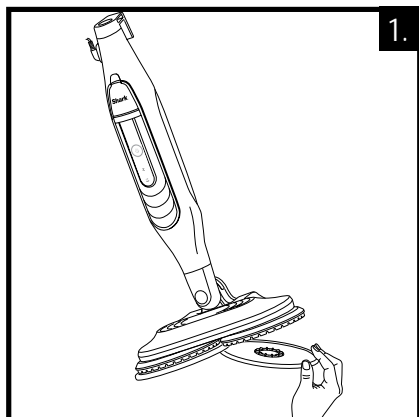
2 Podłącz urządzenie, przechyl uchwyt mopa w dół do siebie i naciśnij przycisk funkcji, aby wybrać ustawienie DEEP. Podkładki zaczną się obracać.

3 Odczekaj 30 sekund, aż urządzenie zacznie wytwarzać parę.

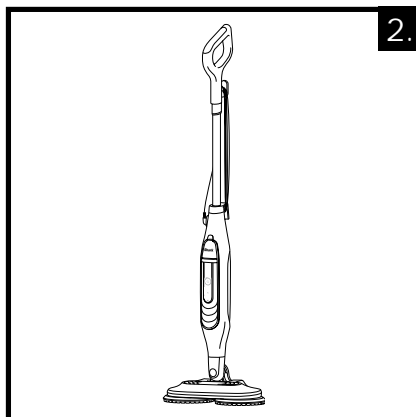
4 Rozpocznij mycie ruchem do przodu i do tyłu na odpowiednio uszczelnionej twardej podłodze. Po trzech minutach twoje urządzenie będzie gotowe do odkażania.

5 Używając ruchu do przodu i do tyłu, przesuwaj urządzenie powoli i równomiernie po obszarze, który ma być zdezynfekowane przy ciągłym nacisku w dół. Powoli powtórz co najmniej 8 razy.

DBANIE O TWÓJ O MOP



1 Gdy podkładki całkowicie ostygną, zdejmij je, **ściągając** je z tarcz.

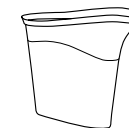


2 Po ostygnięciu urządzenia i uwolnieniu pary opróżnij zbiornik na wodę przed przechowywaniem. Otwórz pokrywę zbiornika i wylej wodę do zlewu lub wanny. Po spuszczeniu całej wody zamknij pokrywkę.
3 Aby przechowywać mop, poczekaj, aż ten ostygnie, a para wodna się uwolni się. Przechowuj mop w suchym, miejscu.

ZAMAWIANIE DODATKOWYCH AKCESORIÓW

AKCESORIA

Pojemnik do napełniania
Sprawia, że napełnianie zbiornika na wodę jest proste i wygodne.



Podkładki Dirt Grip
Łatwe w zakładaniu, wielorazowe podkładki z superchłonną mikrofibrą do pochłaniania wilgoci i brudu oraz szorowania materiału do usuwania uporczywych, przyklejonych plam.



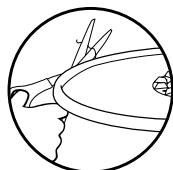
Możesz kupić zamienne podkładki Dirt Grip i inne akcesoria, odwiedzając stronę sharkclean.pl.

INSTRUKCJE DOTYCZĄCE PIELĘGNACJI PADÓW DIRT GRIP



Pierz w pralce podkładki Dirt Grip oddzielnie z ciepłą wodą oraz płynnym detergentem.

NIGDY NIE UŻYWAJ WYBIELACZA, DETERGENTU W PROSZKU LUB ZMIĘKCZACZY DO TKANIN ponieważ mogą one uszkodzić podkładki Dirt Grip lub pozostawić powłokę, która zmniejszy ich skuteczność czyszczenia oraz chłonność. Podkładki Dirt Grip powinny być suszone na sznurku lub suszone w suszarce bębnowej na niskim ustawieniu, ponieważ wydłuży to żywotność tkaniny z mikrofibry.



Luźne włókna mogą wskazywać na zużycie tkaniny z mikrofibry. NIE ciągnij za luźne włókna, ponieważ może to spowodować powstanie supełów. Przytnij luźne włókna za pomocą nożyc.

Wymiana podkładek Dirt Grip
Aby uzyskać najlepsze efekty czyszczenia, zalecamy wymianę podkładek Dirt Grip co 3 do 4 miesięcy przy normalnym użytkowaniu. Jak z każdą tkaniną, cząsteczki brudu, tłuszczu, tarcia i wielokrotne pranie może spowodować, że włókna przerwą się, co spowoduje wzrost wysiłku potrzebnego do pchania lub ciągnięcia mopa.

ROZWIĄZYWANIE PROBLEMÓW

PROBLEM	MOŻLIWE PRZYCZYNY I ROZWIĄZANIA
Mop parowy nie produkuje pary wodnej.	Mop parowy powinien być bezpiecznie podłączony do gniazdka elektrycznego. Sprawdź bezpiecznik, wyłącznik lub wypróbuj inne gniazdo. Upewnij się, że zbiornik na wodę jest pełny, urządzenie jest podłączone, a przycisk funkcji się świeci. Jeśli kontrolki nie świecą się, wypróbuj inne gniazdko elektryczne. Jeśli kontrolki migają, naciśnij przycisk funkcji, aby wybrać ustawienie pary. Jeśli kontrolki świecą światłem ciągłym, odczekaj 30 sekund, aż urządzenie się rozgrzeje. Jeśli po wykonaniu powyższych kroków mop parowy nadal nie wytwarza pary, skontaktuj się odwiedź stronę sharkclean.pl
Mop parowy produkuje parę z przerwami.	To normalne. Aby uzyskać bardziej równomierną produkcję pary, wybierz ustawienie DEEP. Upewnij się również, że zbiornik na wodę jest pełny.
Nie mogę wybrać ustawienia pary.	Upewnij się, że mop parowy jest podłączony, a kontrolki migają. Jeśli mop parowy wytwarza parę, ale kontrolki są wyłączone, odwiedź stronę sharkclean.pl
Podłogi są mętne ze smugami po czyszczeniu mopem	Podkładki Dirt Grip mogą być brudne. Zainstaluj czysty zestaw podkładek. Jeśli myłeś podkładki Dirt Grip z detergentem w proszku, mogą one ulec uszkodzeniu oraz wymagać wymiany. Ze względu na nagromadzone pozostałości mydła lub tłuszczu podłoga może wymagać kilku czyszczeń za pomocą mopa parowego. Bardzo zabrudzone powierzchnie mogą wymagać spłukania podłogi mieszanką octu i wody w stosunku 1:2* (ale NIE aplikuj żadnego roztworu czyszczącego) do zbiornika wody mopa parowego). *Prosimy o skonsultowanie się z pielęgnacją i konserwacją podłóg instrukcje przed zastosowaniem jakichkolwiek środków czyszczących lub roztworów.
Ciężko operuje się mopem	Mop może być trudny do pchania lub ciągnięcia, jeśli nakładki Dirt Grip nie są wystarczająco mokre. Przesuwanie mopa po podłodze powinno być łatwiejsze po tym, jak został on włączony i działa przez kilka minut. Nadmiernie zabrudzone podkładki mogą również utrudnić pchanie lub ciągnięcie mopa. Zaleca się używanie czystych podkładek.
Tarcze obrotowe nie obracają się lub chyboczą się.	Mop parowy może znajdować się w pozycji pionowej. Aby go używać, przechył uchwyt w dół mopa. Podkładki Dirt Grip mogą nie być wyśrodkowane. Wyłącz zasilanie, odłącz przewód mopa, odczekaj kilka chwil, aby podkładki ostygły, a następnie zainstaluj ponownie podkładki Dirt Grip.
Mop parowy wibruje lub chybocze się.	Podkładki Dirt Grip nie są wyśrodkowane na obracających się dyskach. Wyłącz zasilanie i odłącz urządzenie, poczekaj, aż elektrody ostygną. Podążaj za instrukcjami w sekcji Montaż mopa w celu ponownego montażu podkładek.
Mop wyłącza się samoistnie.	Jeśli mop wyłączy się podczas użytkowania, prawdopodobnie będzie on musiał ostygnąć. Wykonaj poniższe czynności przed ponownym uruchomieniem mopa. Odłącz je od zasilania i wyjmij podkładki. Pozostaw urządzenie do ostygnięcia przez co najmniej 30 minut. Ponownie zainstaluj podkładki. Podłącz mop, wybierz swój tryb pary oraz rozpocznij czyszczenie.

FAQ

PYTANIE	ODPOWIEDŹ
Czy mogę użyć mopa na dywanach?	Nie, mop parowy nie jest przeznaczony do czyszczenia dywanów.
Na jakich powierzchniach mogę używać mopa parowego?	Mop parowy jest przeznaczony do stosowania na wszystkich uszczelnionych powierzchniach oraz twardych podłogach. Zalecamy zapoznanie się z instrukcją użytkowania i pielęgnacji od Twojego producenta podłóg przed użyciem mopa parowego. ⚠ UWAGA: NIE stosować na skórzanych, polerowanych woskiem meblach, tkaninach syntetycznych, powierzchniach aksamitnych lub innych delikatnych, wrażliwych na parę materiałach. UWAGA: Na powierzchniach pokrytych woskiem i na niektórych niewoskowanych podłogach, połysk może zostać usunięty przez działanie ciepła lub pary z urządzenia.
Czy do zbiornika na wodę mopa parowego można wlać coś innego niż wodę?	NIE WOLNO dodawać roztworów czyszczących, octu, perfum, olejków, ani żadnych innych chemikaliów do wody używanej w tym urządzeniu, ponieważ może uszkodzić urządzenie lub sprawić, że będzie ono niebezpieczne w użyciu. Polecamy używanie wody destylowanej w mopie parowym.



KARTA GWARANCYJNA

Oficjalny dystrybutor (gwarant) produktów SHARK na terenie
Polski: Terabajt Mateusz Reszka
Kruszewska 23
15-641 Krupniki
NIP 542-288-24-91; REGON 200373628

- Gwarancja zostaje udzielona przez Gwaranta kupującemu urządzenie pochodzące tylko i wyłącznie z oficjalnego kanału dystrybucji, tj. urządzenie, którego importerem jest firma Terabajt Mateusz Reszka. Gwarancja udzielona jest zarówno dla konsumentów jak i przedsiębiorców.
- Gwarancja jest ważna z wypełnionymi danymi nabywcy, z podpisem klienta oraz z paragonem lub fakturą.
- Gwarancja zostaje udzielona na okres dwóch lat licząc od daty zakupu. Dotyczy również akumulatorów lecz nie obejmuje naturalnego zużycia akumulatora i spadku wydajności wraz z upływem czasu.
- Wybrane modele posiadają możliwość przedłużenia gwarancji na okres pięciu lat (od daty zakupu) po ówczesnej rejestracji produktu na stronie producenta. Produkt musi zostać zarejestrowany do 28 dni od dnia zakupu. Aktualna lista produktów z możliwością przedłużenia gwarancji znajduje się u dystrybutora marki.
- Przedłużona gwarancja nie obejmuje części eksploatacyjnych typu akumulator, filtry, itp.
- Gwarant oświadcza, że sprzedane urządzenie jest wolne od wad fizycznych, w tym wad konstrukcyjnych, wad materiałowych, wad wykonania i wad prawnych.
- Terytorialny zasięg ochrony gwarancyjnej obejmuje terytorium Rzeczypospolitej Polskiej.
- Gwarancja jest zbywalna, tj. przechodzi na następnego nabywcę w przypadku odsprzedaży. Okres gwarancji nie odnawia się i liczony jest od daty pierwotnego zakupu.
- Okres gwarancji ulega przedłużeniu o czas przebywania urządzenia w serwisie.
- W przypadku ujawnienia się, w okresie gwarancji, wady fizycznej urządzenia objętego gwarancją, Gwarant dokona jej usunięcia poprzez nieodpłatną naprawę lub nieodpłatną wymianę urządzenia lub jego części na wolne od wad. Gwarant może dokonać wymiany urządzenia na model podobny o tych samych lub lepszych parametrach co reklamowany. W przypadku braku możliwości naprawy lub wymiany reklamowanego produktu reklamacja zostanie rozliczona korektą w drodze dystrybucji (zwrot pieniędzy w miejscu zakupu). O sposobie rozpatrzenia reklamacji decyduje Gwarant.
- Gwarant podejmuje działania, aby naprawa mogła zostać wykonana w terminie 14 dni roboczych od daty dostarczenia urządzenia do serwisu gwaranta. Jeżeli usunięcie usterki z powodu stopnia trudności wymaga dużego nakładu pracy lub działań dodatkowych (konieczność importu części z zagranicy), termin ten może ulec wydłużeniu (maksymalnie do 45 dni roboczych), przy czym Gwarant dołoży należytej staranności, aby naprawę wykonać w możliwie najkrótszym terminie.
- Wadliwe urządzenie, które w ramach realizacji przez Gwaranta jego obowiązków gwarancyjnych, wymienione na wolne od wad lub wszelkie wadliwe elementy urządzenia, których wymiany dokonano w ramach naprawy gwarancyjnej stają się własnością Gwaranta.
- Autoryzowany serwis produktów SHARK:
Serwis Electric Midas – Budynek Telka
Produkcyjna 108
15-680 Białystok

adres e-mail: serwis@emidas.com.pl

W przypadku produktów uszkodzonych usterkę należy zgłosić na adres:

żadnych opłat). Urządzenie winno zostać dostarczone przez uprawnionego z gwarancji w opakowaniu zapewniającym bezpieczeństwo urządzenia na czas transportu. Gwarant nie ponosi odpowiedzialności za uszkodzenia powstałe wskutek nieodpowiedniego zabezpieczenia produktu.

- Wszelkie odpłatne naprawy pozagwarancyjne gwarant wykona tylko i wyłącznie za wyraźną zgodą klienta po zaakceptowaniu przez niego kosztów naprawy.
- Z gwarancji wyłączone jest:
 - uszkodzenia mechaniczne i wywołane nimi wady
 - uszkodzenia powstałe na skutek niewłaściwego użytkowania lub przechowywania i wywołane nimi wady
 - uszkodzenia wynikające z zaniedbań użytkownika i wywołane nimi wady
 - uszkodzenia powstałe w wyniku nieautoryzowanych ingerencji w urządzenie
 - uszkodzenia wynikające z korzystania z nieautoryzowanych akcesoriów, nieautoryzowanych części zamiennych lub eksploatacyjnych i wywołane nimi wady
 - uszkodzenia spowodowane przez czynniki zewnętrzne, w szczególności na skutek kontaktu z cieczą (wnętrze urządzenia), ogniem, na skutek zawilgocenia, kondensacji pary wodnej, działania zbyt wysokich lub zbyt niskich temperatur, wyładowań elektrostatycznych bądź atmosferycznych, działania substancji chemicznych upadku, uderzenia i naprężenia i wywołane nimi wady
 - naturalne zużycie urządzenia wynikające z normalnej eksploatacji, na przykład otarcia, zarysowania, zużycie się materiałów eksploatacyjnych, itp.
 - naturalne zużycie i spadek wydajności akumulatora wraz z upływem czasu.
- Gwarancja nie znajduje zastosowania w przypadkach, gdy wada lub uszkodzenie wynikły z samowolnej naprawy, przeróbki (modyfikacji), używania części nieznanego pochodzenia lub adaptacji wykonanej przez inne osoby niż autoryzowany serwis.
- Gwarancja nie znajduje zastosowania gdy:
 - oznaczenia urządzenia (numer seryjny) są nieczytelne lub noszą znamiona ingerencji osób trzecich,
 - karta gwarancyjna nie została wypełniona, została źle wypełniona, jest nieczytelna lub nosi ślady poprawek i wpisy osób nieuprawnionych.
- Uprawnienia z tytułu gwarancji nie obejmują prawa do domagania się przez uprawnionego z gwarancji zwrotu utraconych zysków i poniesionych strat w związku z wadami urządzenia.
- W sprawach nieuregulowanych w niniejszej karcie gwarancyjnej zastosowanie znajdują odpowiednie przepisy powszechnie obowiązującego prawa.
- Gwarancja nie wyłącza, nie ogranicza ani nie zawiesza uprawnień kupującego wynikających z ustaw konsumenckich.

Dane nabywcy:

Imię i nazwisko:

Ulica i numer domu:

Kod pocztowy, miejscowość:

telefon: e-mail:

Pieczętka sprzedawcy: Podpis nabywcy:



.....
Ilustracje mogą różnić się od rzeczywistego produktu. Stale dążenie do ulepszania naszych produktów, dlatego specyfikacje zawarte w niniejszym dokumencie mogą ulec zmianie bez powiadomienia.
© 2021 SharkNinja Europe Limited. SHARK jest zarejestrowanym znak towarowy firmy SharkNinja Operating LLC.

