

Haier

MICROWAVE OVENS

INSTALLATION INSTRUCTION

GB

FORNI A MICROONDE

ISTRUZIONI DI INSTALLAZIONE

IT

FOURS A MICRO-ONDES

INSTRUCTI'ONS D'INSTALLATION

FR

HORNOS MICROONDAS

INSTRUCCIONES DE INSTALACIÓN

ES

FORNOS MICRO-ONDAS

INSTRUÇÕES DE INSTALAÇÃO

PT

KUCHENKI MIKROFALOWE

INSTRUKCJE DOTYCZĄCE INSTALACJI

PL

Installation Instruction

Please Read the Manual Carefully Before Installation

Please Note

Electrical connection

The oven is fitted with a plug and must be only connected to a properly installed earthed socket. In accordance with the appropriate regulations, the socket must only be installed and the connecting cable must only be replaced by a qualified electrician.

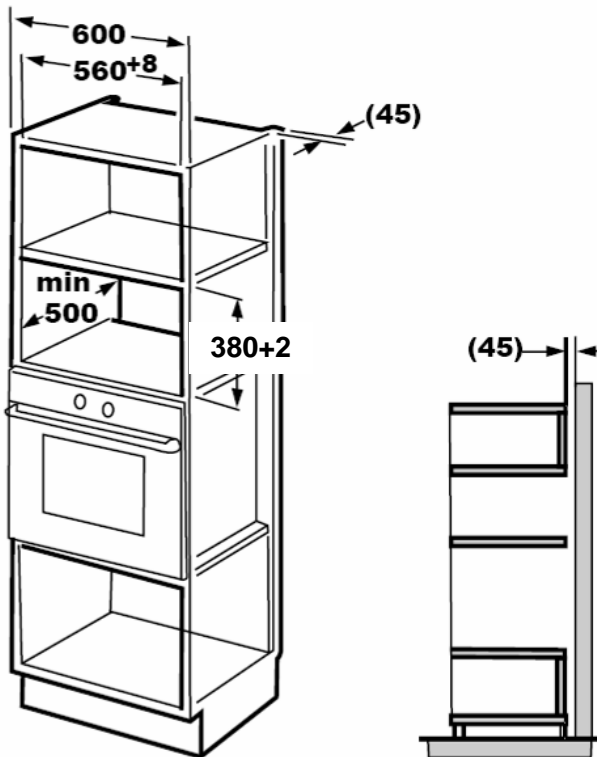
If the plug is no longer accessible following installation and all-pole isolating switch must be present on the installation side with a contact gap at least 3mm.

The built-in cabinet shall not have a rear wall behind the appliance.

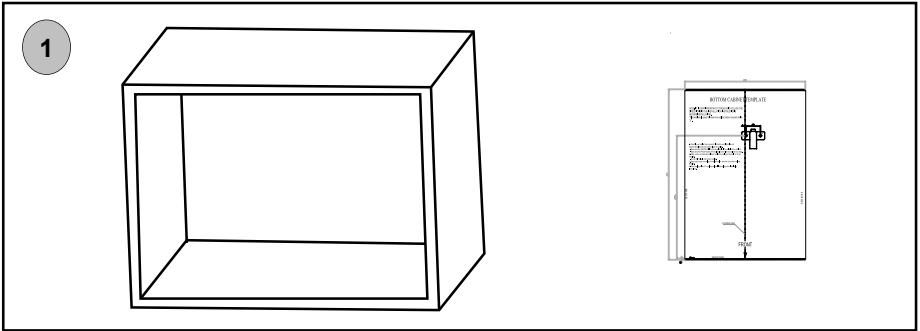
Minimum installation height is 85cm.

Do not cover ventilation slots and air intake points.

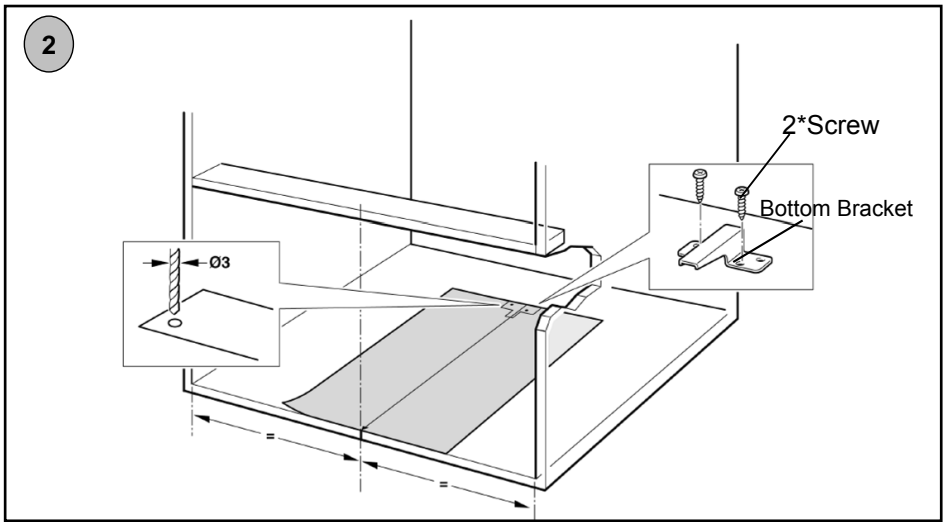
A. Built-in furniture



B. Prepare the Cabinet.

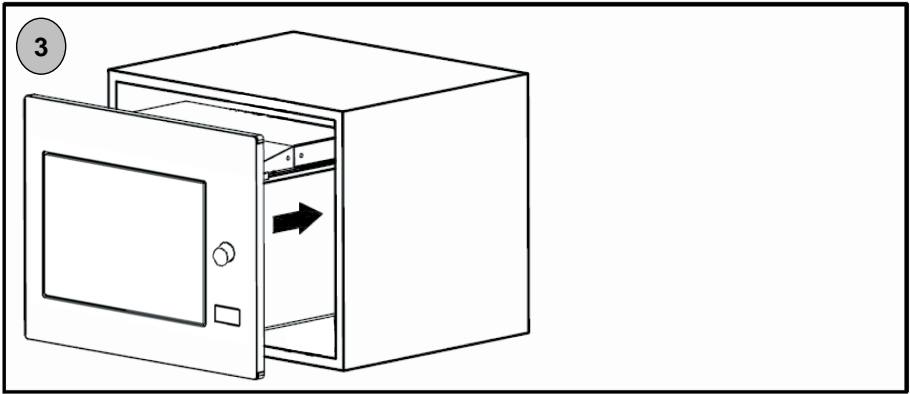


1. Put the **BOTTOM CABINET TEMPLATE** on the bottom plane of cabinet.
And make the center line of the template coincides with the bottom of cabinet.



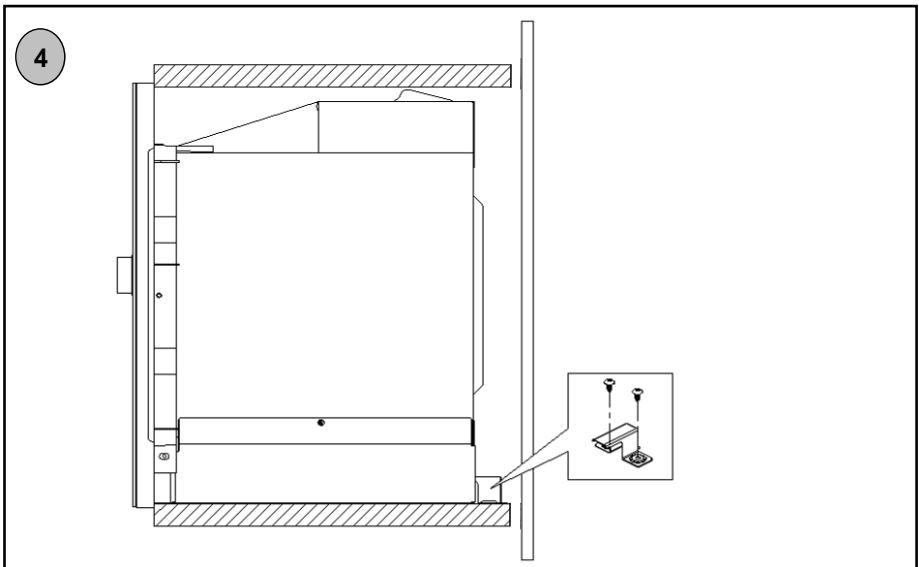
2. Fix the **BOTTOM BRACKET** with two **SCREWS**.
And remove the **BOTTOM CABINET TEMPLATE**.

C. Install the oven.

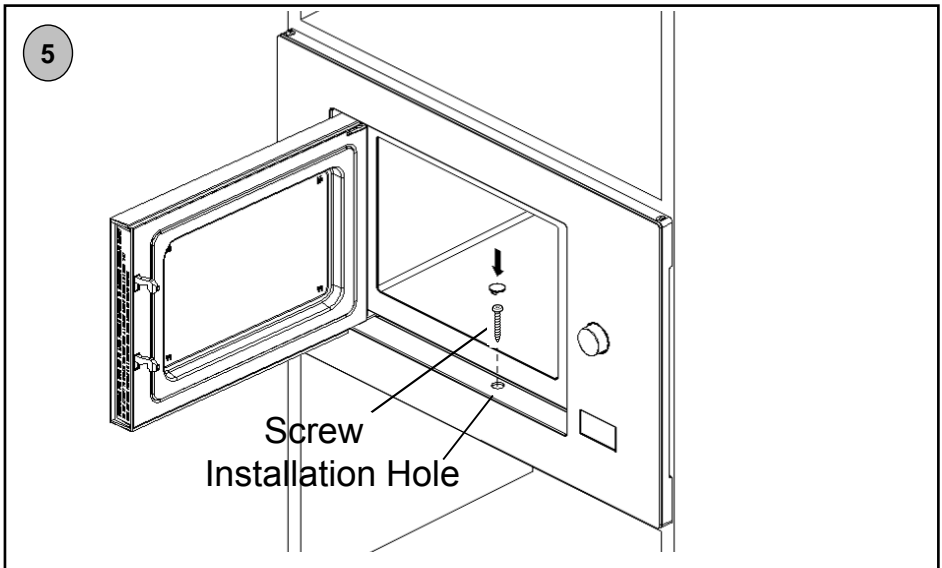


3. Install the oven into the cabinet.

- Do not trap or kink the power cord.



4. Bottom Bracket is just installed against the back shell of the oven.



5. Open the door; fix the oven to the cabinet with SCREW at the INSTALLATION HOLE of TRIM KIT. Then fix the TRIM-KIT PLASTIC COVER to the INSTALLATION HOLE.

Istruzioni per l'installazione

Si prega di leggere attentamente il manuale prima dell'installazione

Nota

Il collegamento elettrico

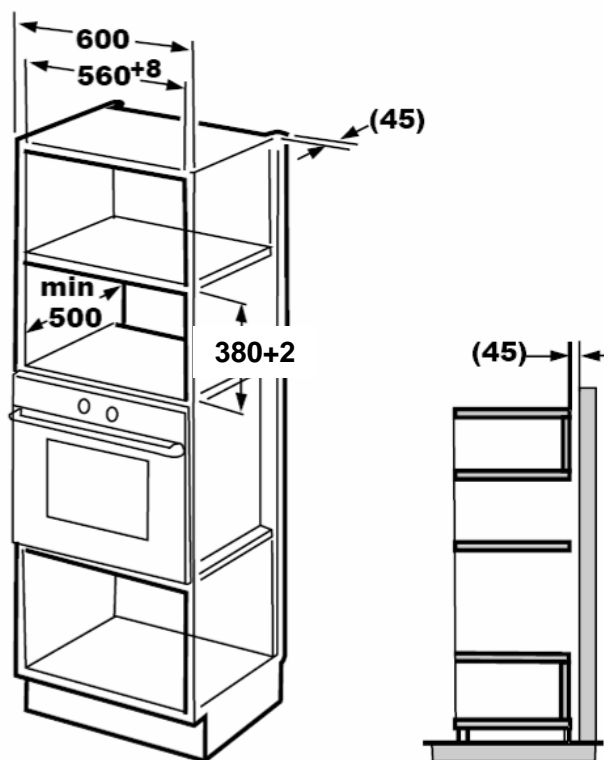
Il forno è dotato di una spina e deve essere solo collegato ad una presa con una corretta installazione di terra. In conformità con le normative del caso, la presa deve essere installata e il cavo di collegamento deve essere sostituito solo da un elettricista qualificato.

Se la spina non è più accessibile dopo l'installazione tutti i poli sezionatori devono essere presenti sul lato di installazione con una distanza tra i contatti di almeno 3 mm.

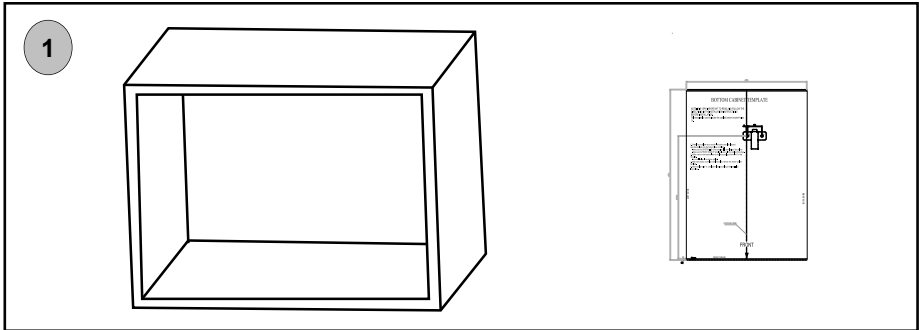
Il mobile da incasso non deve avere una parete posteriore dietro l'apparecchio. L'altezza di installazione minima è 85cm.

Non coprire le fessure di ventilazione e i punti di presa d'aria.

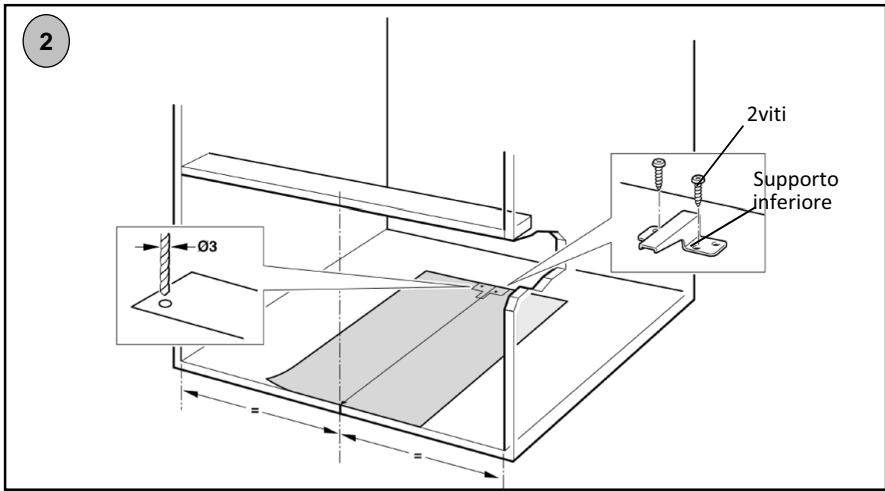
A - Mobile da incasso



B – Preparare la nicchia di incasso

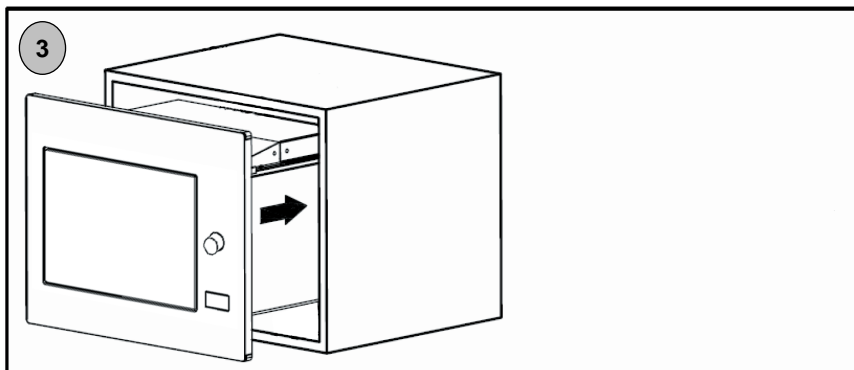


1. Appoggiare il modello inferiore della nicchia nel piano della interno della nicchia stessa e allineare il modello inferiore della nicchia con il piano inferiore della nicchia.



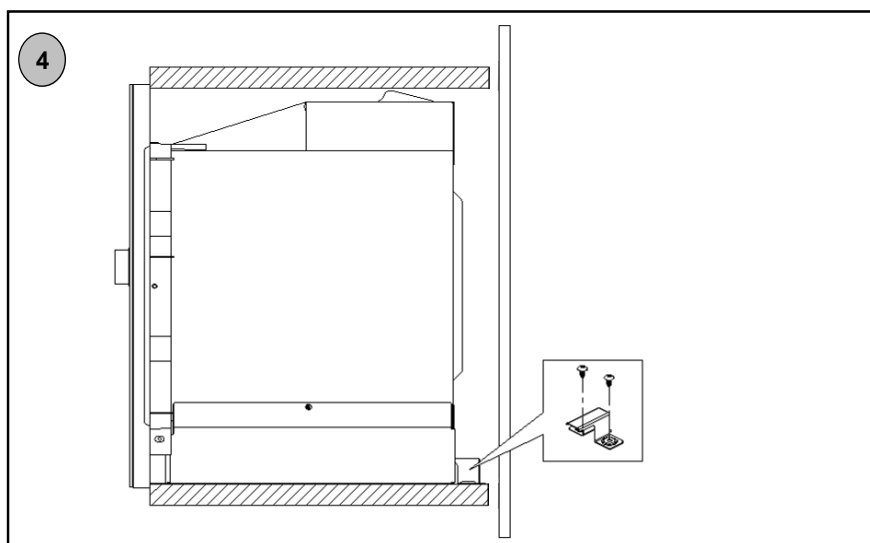
2. Fissare il supporto inferiore con le due viti e rimuovere il modello inferiore della nicchia.

C. Installazione del forno.

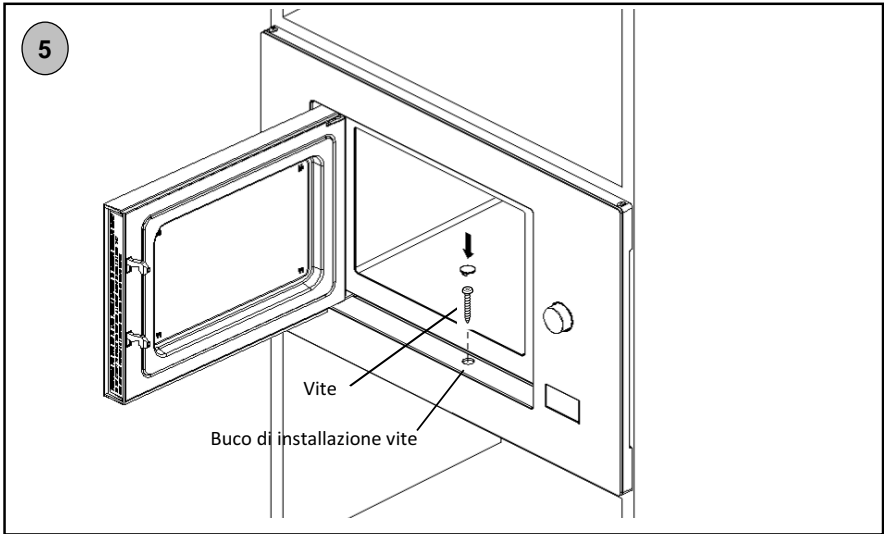


3. Installazione del forno.

- Installare il forno dentro la nicchia. Evitare di attorcigliare o bloccare il cavo di alimentazione.



4. Il supporto inferiore deve essere installato contro la parte posteriore della struttura del forno.



5. Aprire la porta; fissare il forno nella nicchia con la vite e coprire il buco di installazione con la guarnizione plastica.

Manuel d'installation

Merci de lire attentivement le manuel avant l'installation

Merci de noter

Connexion électrique

Le four est équipé d'une prise et doit être connecté à une prise terre adaptée.

Conformément à la réglementation, la prise doit être installée et le câble de connection doit être remplacé seulement par un électricien qualifié.

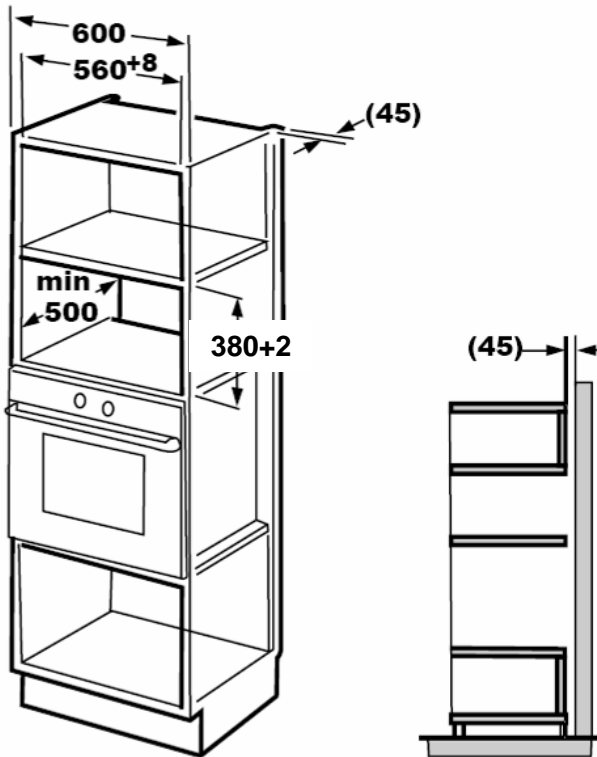
Si le prise n'est pas accessible après l'installation le commutateur doit être accessible sur le côté de l'installation avec un espace de 3mm.

Il n'est pas recommandé d'avoir une cloison derrière l'appareil.

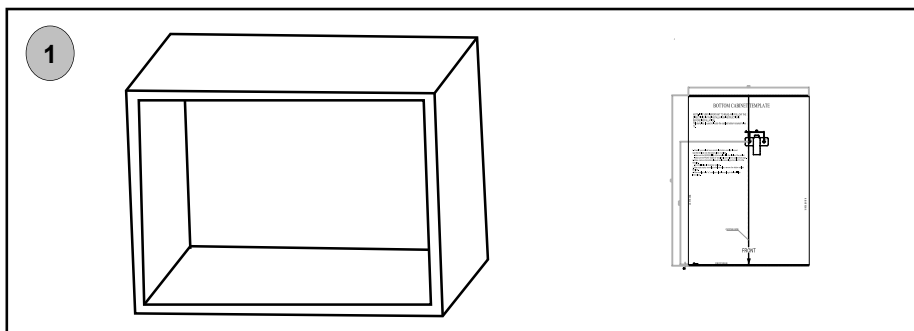
La hauteur d'installation minimale est 85cm.

Ne couvrez pas les fentes de ventilation et les zones de prise d'air.

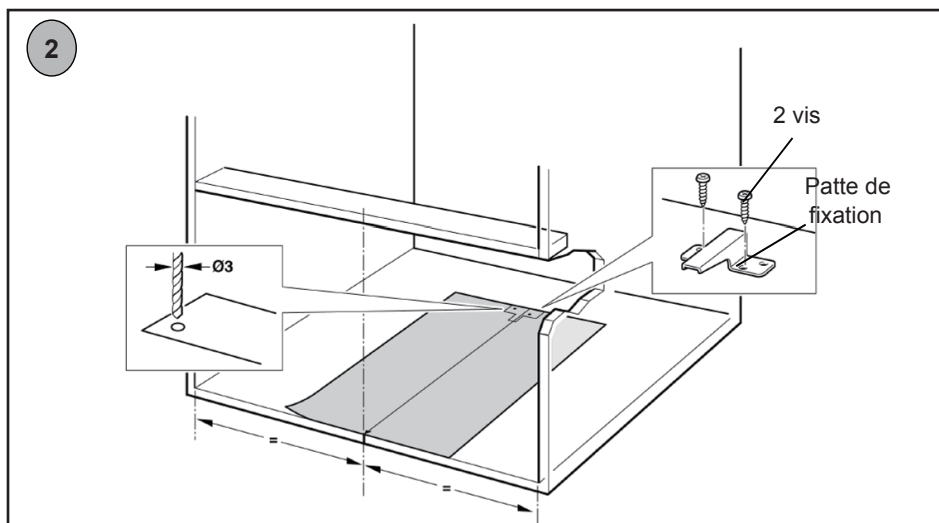
A.Meuble d'encastrement



B Préparation du meuble

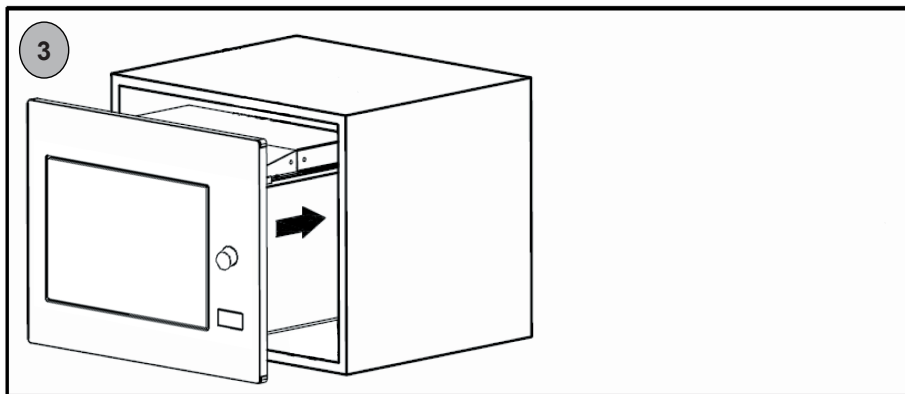


1. Mettre le gabarit sur le bas de la niche du meuble en faisant en sorte que la ligne du gabarit soit centrée et coïncide avec le centre du bas de la niche.



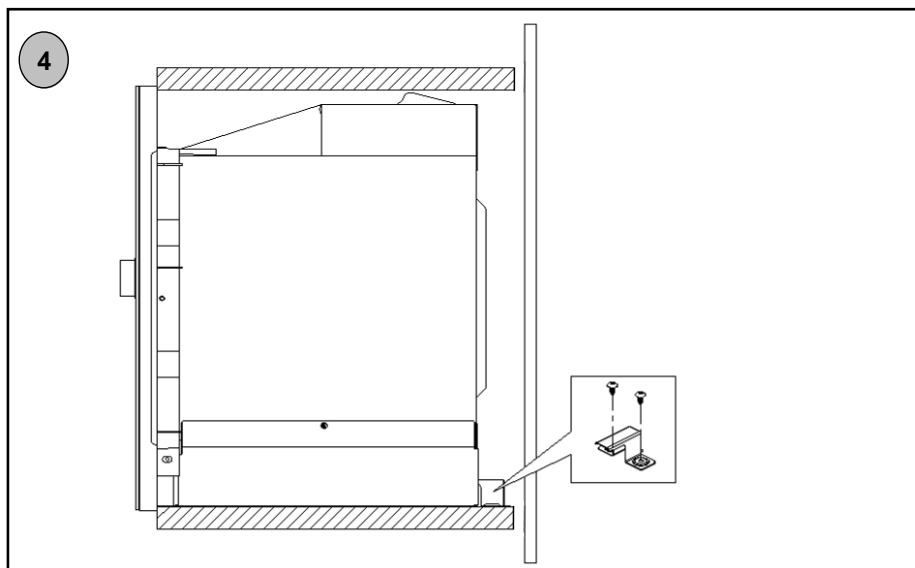
2. Fixer la patte de fixation avec les deux vis et enlever le gabarit installé précédemment.

C. Installer le four

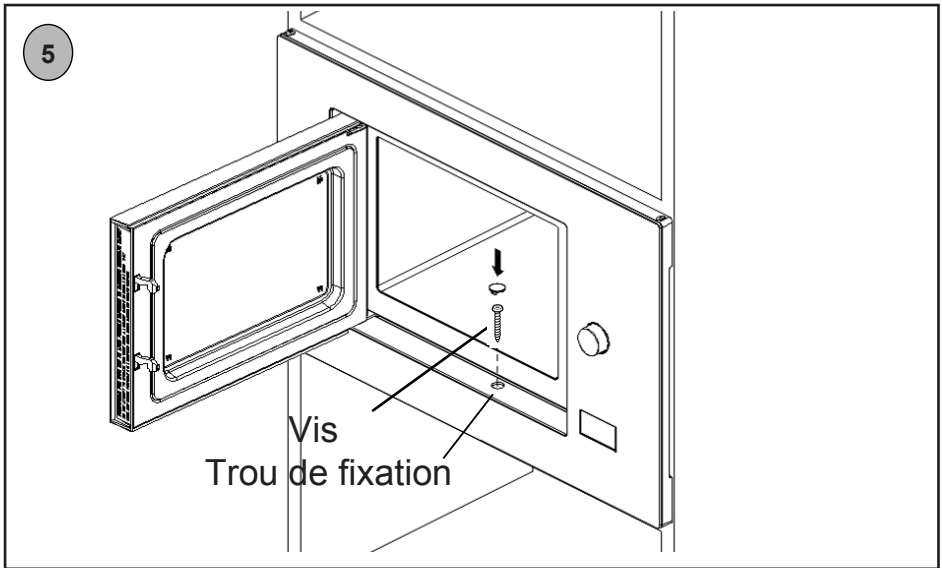


3. Installer le four dans la niche.

- Ne pas coincer ou plier le câble d'alimentation.



4. La patte de fixation est installée contre la paroi arrière du four.



5. Ouvrir la porte, fixer le four au meuble avec la Vis par le trou de fixation.
Puis mettre le cache plastique sur le trou de fixation.

Instrucciones de instalación

Lea detenidamente el manual antes de la instalación

Por favor, tener en cuenta

Conexión eléctrica

Este horno está equipado con una clavija y solo debe conectarse a un enchufe con toma de tierra debidamente instalado. De acuerdo con la normativa vigente, la toma de corriente sólo debe ser instalada y el cable de conexión sólo debe ser sustituido por un electricista cualificado.

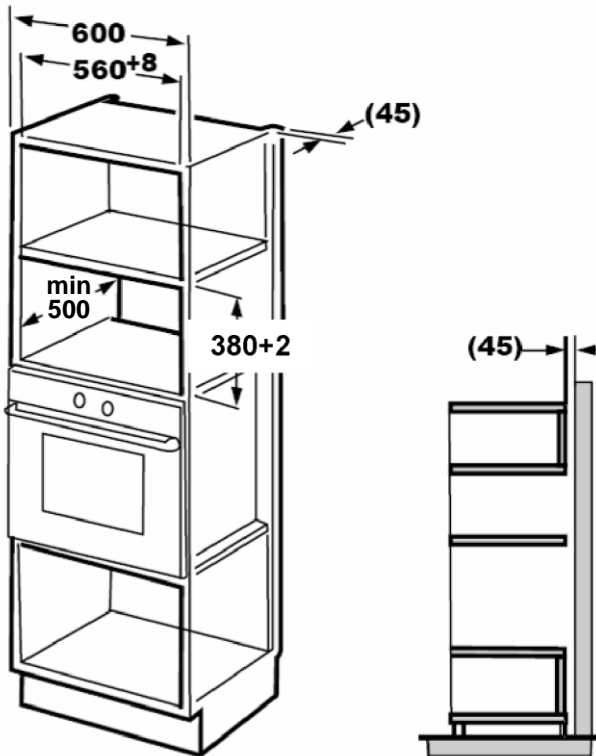
Si después de la instalación ya no se puede acceder al enchufe, debe disponerse de un interruptor de aislamiento omnipolar en el lado de la instalación con una separación de contactos de al menos 3 mm.

El armario empotrado no deberá tener una pared trasera detrás del electrodoméstico.

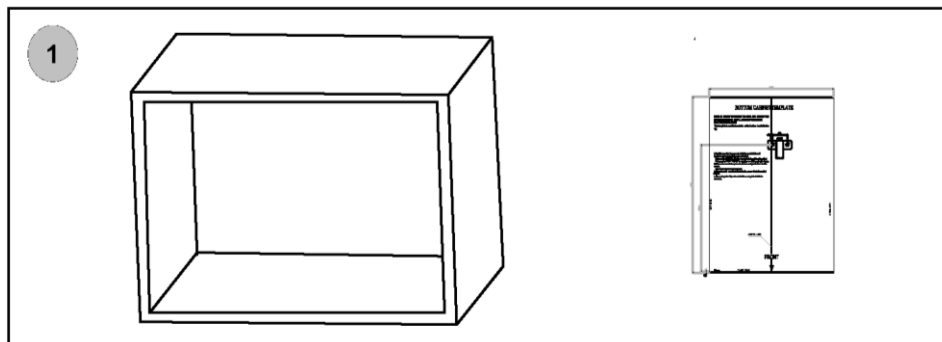
La altura mínima de instalación es de 85 cm.

No cubra las ranuras de ventilación ni los puntos de entrada de aire.

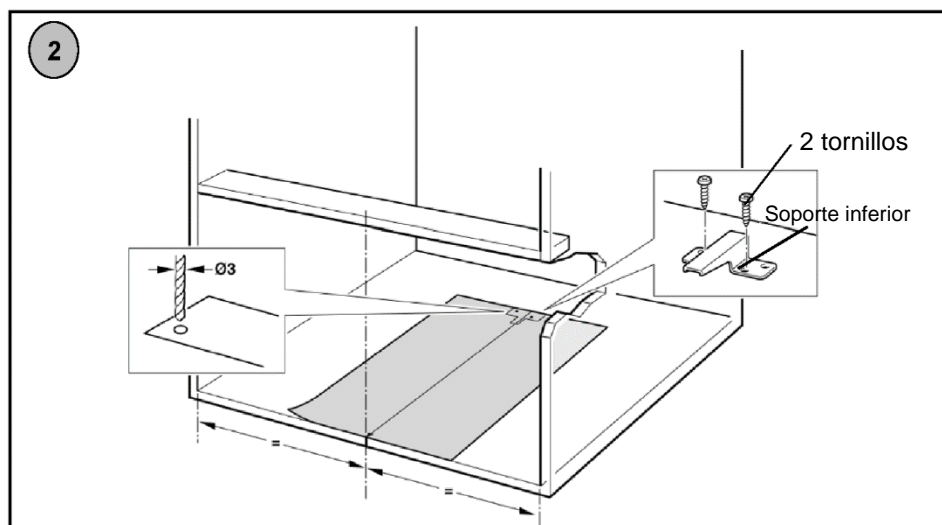
A. Muebles empotrados



B. Preparar el armario.

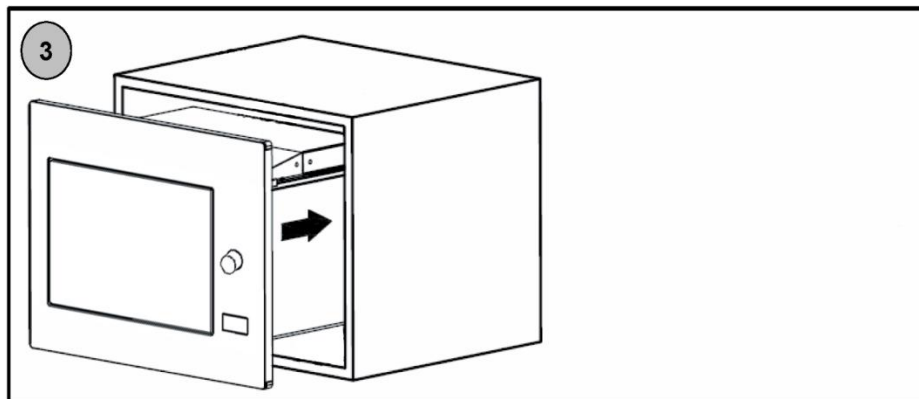


1. Coloque la PLANTILLA DEL ARMARIO INFERIOR en la parte inferior del armario.
Haga que la línea central de la plantilla coincida con el fondo del armario.



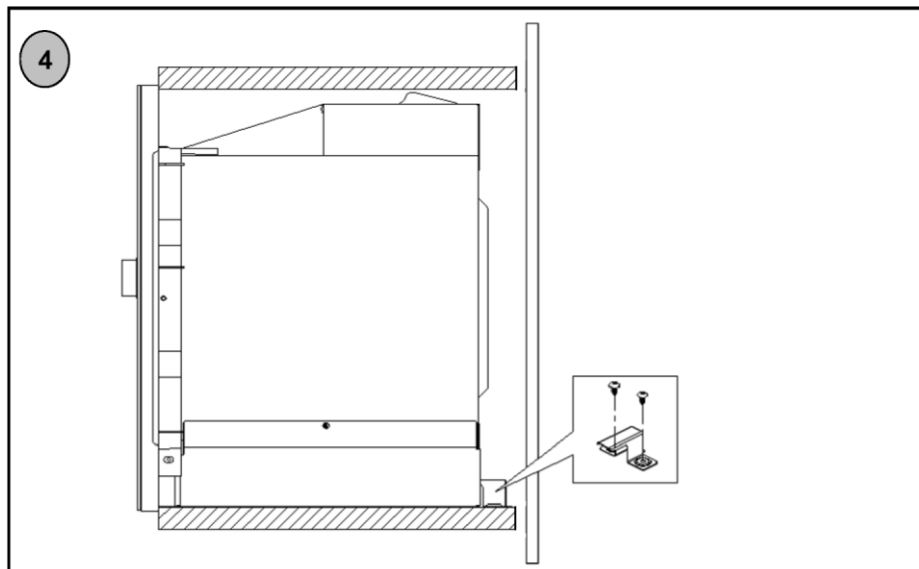
2. Fije el SOPORTE INFERIOR con dos tornillos.
Ahora, retire la PLANTILLA DEL ARMARIO INFERIOR.

C. Instale el horno.

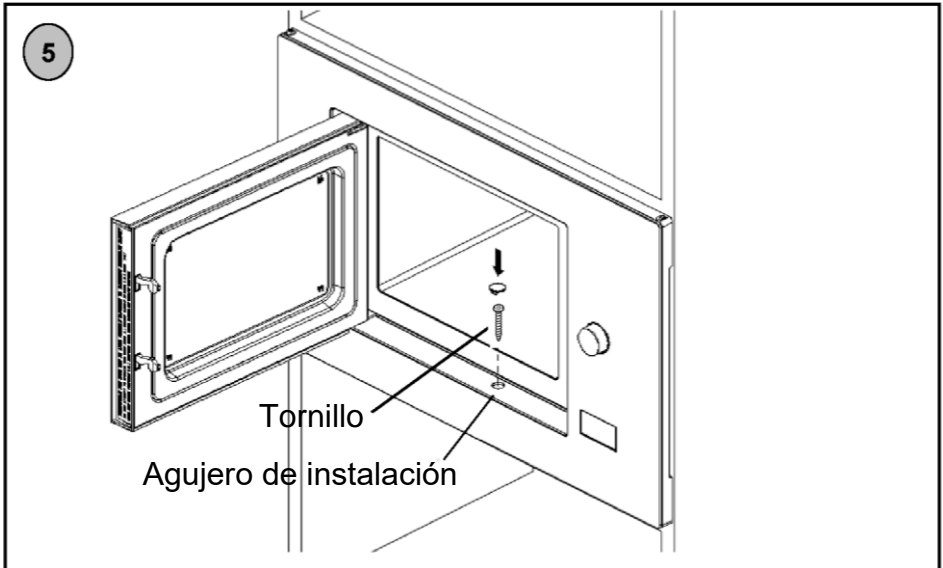


3. Instale el horno dentro del armario.

- Tenga cuidado de no aprisionar o retorcer el cable de alimentación.



4. El soporte inferior queda instalado directamente contra la carcasa trasera del horno.



5. Abra la puerta; fije el horno al mueble con el TORNILLO en el AGUJERO DE INSTALACIÓN del KIT DE MOLDURA. A continuación, coloque el TAPÓN DE PLÁSTICO DEL KIT DE MOLDURA en el AGUJERO DE INSTALACIÓN.

Instruções de instalação

Leia atentamente o manual antes da instalação

Tenha em atenção o seguinte

Ligação elétrica

O forno está equipado com uma ficha e só deve ser ligado a uma tomada de terra devidamente instalada. Em conformidade com os regulamentos apropriados, a tomada só deve ser instalada e o cabo de ligação só deve ser substituído por um electricista qualificado.

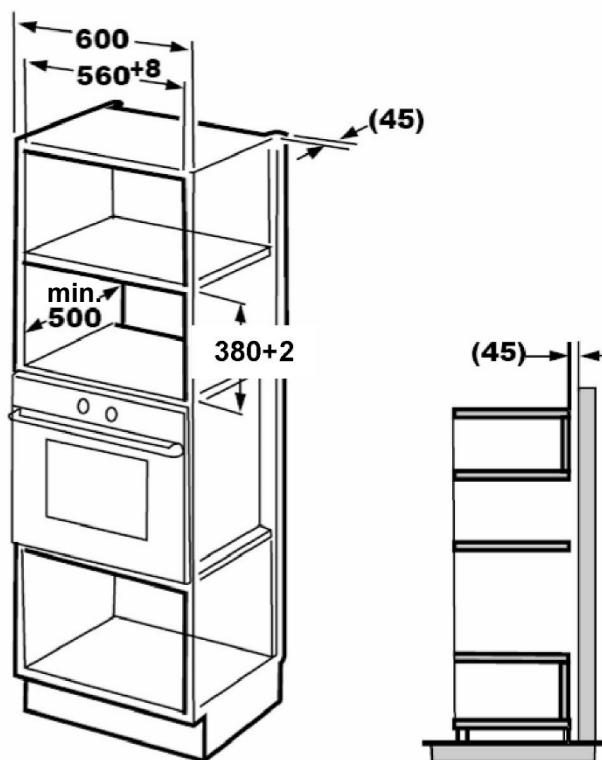
Se a ficha deixar de estar acessível após a instalação, tem de estar presente um interruptor de isolamento de todos os polos no lado da instalação com uma folga de contacto de, no mínimo, 3 mm.

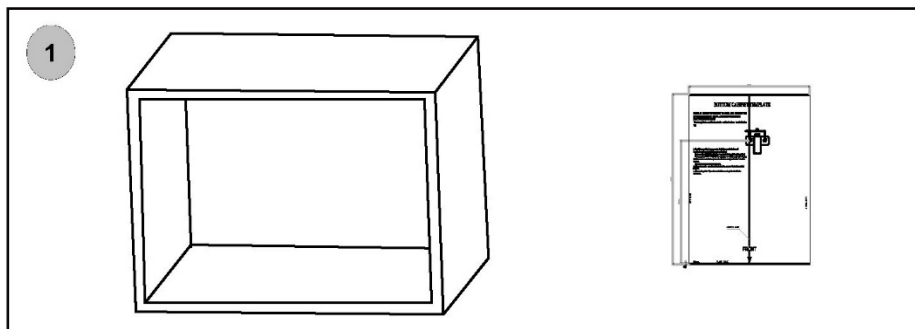
O armário encastrado não deve ter uma parede traseira atrás do aparelho.

A altura mínima de instalação é de 85 cm.

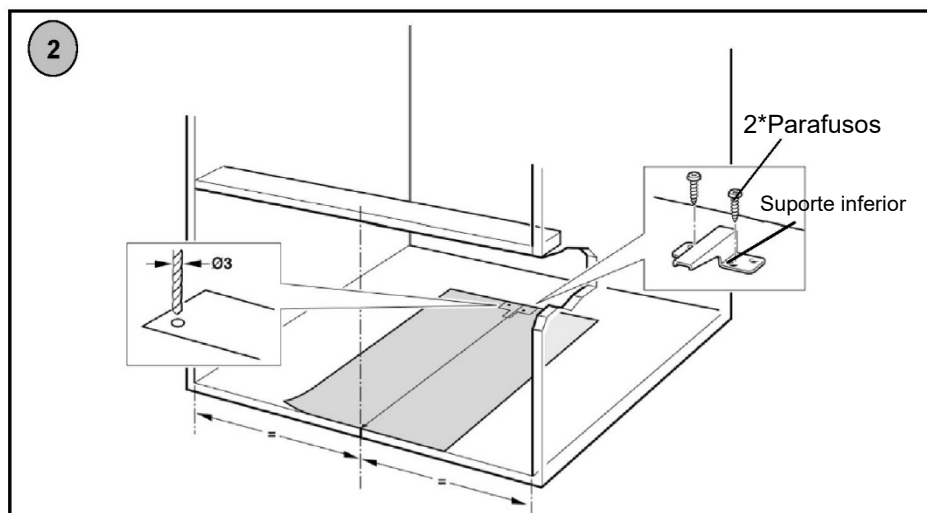
Não tape as ranhuras de ventilação nem os pontos de entrada de ar.

A. Móveis encastrados



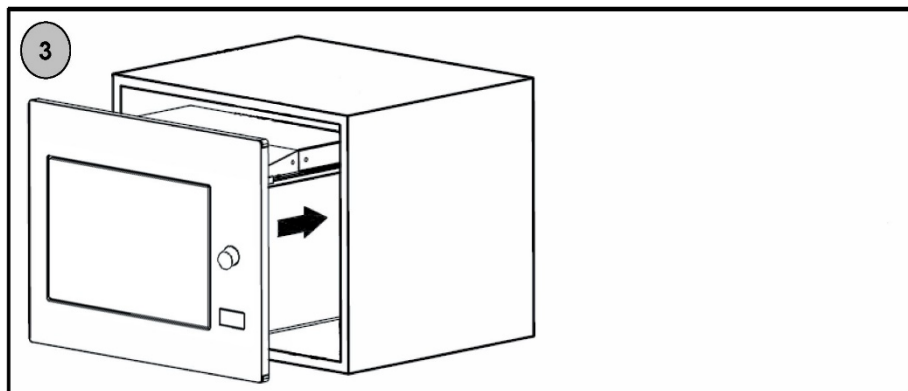
B. Prepare o armário.

1. Coloque o **MODELO INFERIOR DO ARMÁRIO** no plano inferior do armário. E faça com que a linha central do modelo coincida com o fundo do armário.



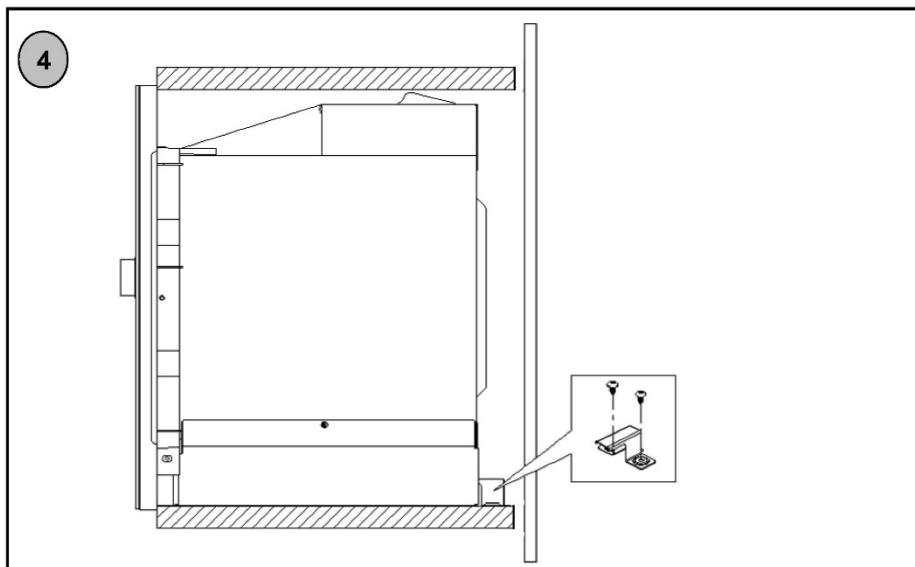
2. Fixe o **SUPORTE INFERIOR** com dois **PARAFUSOS**. E remova o **MODELO INFERIOR DO ARMÁRIO**.

C. Instale o forno.

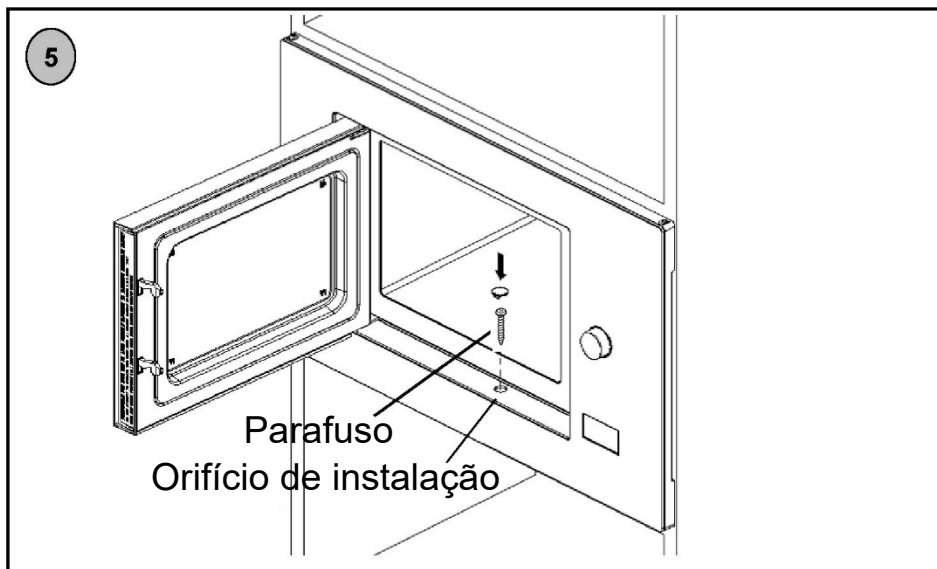


3. Instale o forno no armário.

- Tenha cuidado para não prender nem dobrar o cabo de alimentação.



4. O suporte inferior é apenas instalado contra a estrutura traseira do forno.



5. Abra a porta, fixe o forno ao armário com os PARAFUSOS no ORIFÍCIO DE INSTALAÇÃO do KIT DE FRISOS. Em seguida, fixe a TAMPA DE PLÁSTICO DO KIT DE FRISOS no ORIFÍCIO DE INSTALAÇÃO.

Instrukcje dotyczące instalacji

Przeczytaj uważnie instrukcję przed instalacją

Uwaga

Podłączenie do prądu

Piekarnik jest wyposażony we wtyczkę i musi być podłączony tylko do prawidłowo zainstalowanego gniazdka z uziemieniem. Zgodnie z odpowiednimi przepisami gniazdo może być montowane, a kabel przyłączeniowy wymieniany tylko przez wykwalifikowanego elektryka.

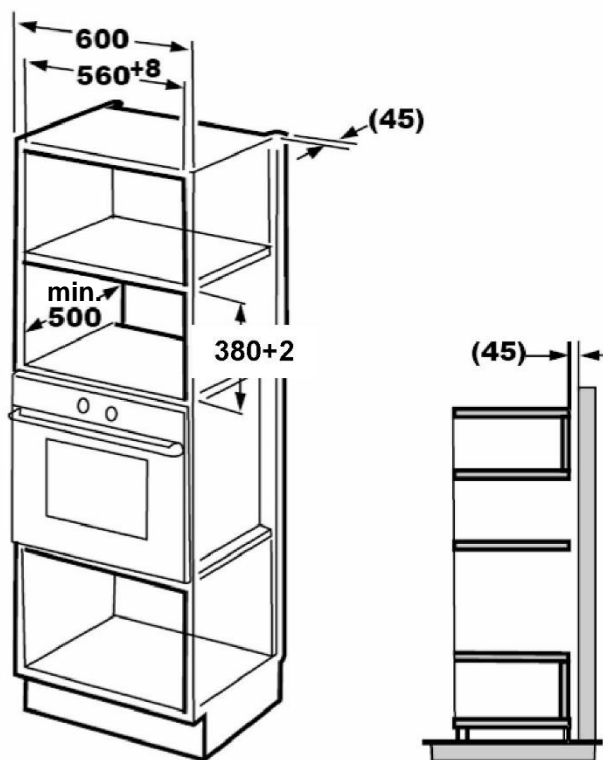
Jeżeli po zakończeniu instalacji wtyczka nie jest już dostępna, po stronie instalacji musi być zainstalowany wyłącznik izolacyjny z minimalnym odstępem styków 3 mm.

Szafka do zabudowy nie może mieć tylnej ściany za urządzeniem.

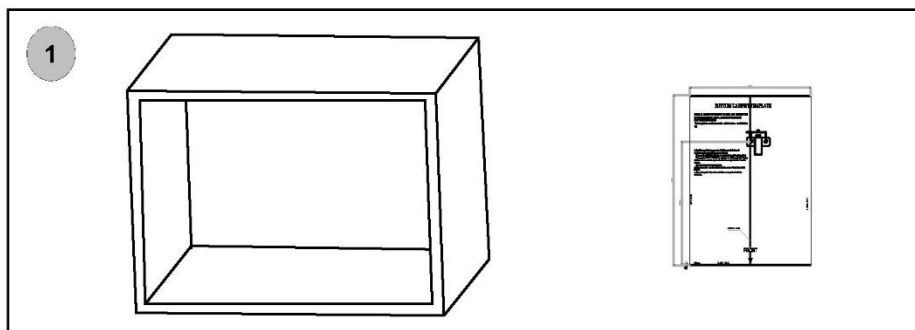
Minimalna wysokość montażu to 85cm.

Nie zakrywaj szczelin wentylacyjnych i punktów wlotu powietrza.

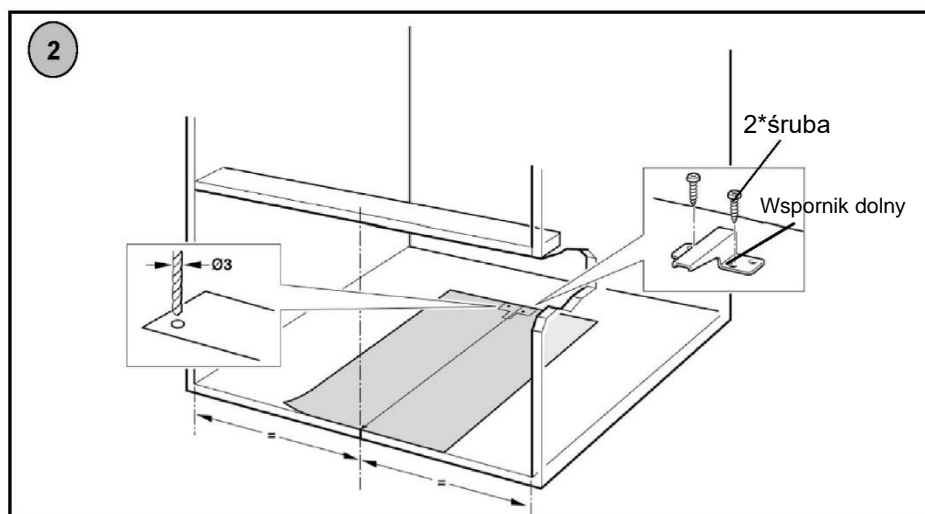
A. Meble w zabudowie



B. Przygotuj szafkę.

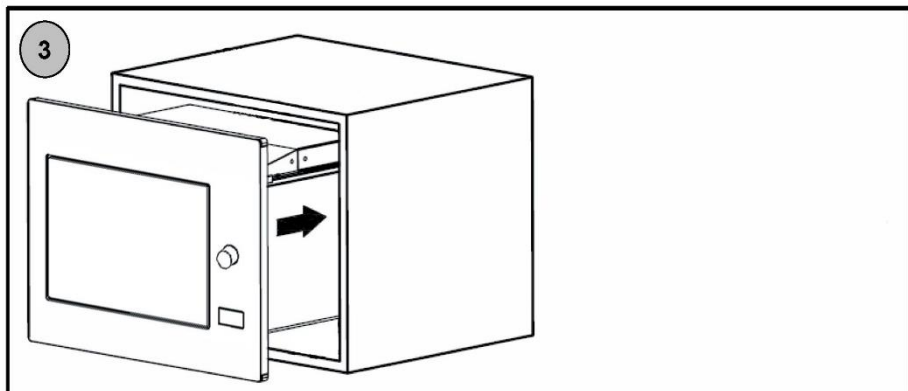


1. Nałóż SZABLON DOLNEJ SZAFKI na dolną płaszczyznę szafki.
Ustaw tak, aby linia środkowa szablonu pokrywała się z dnem szafki.



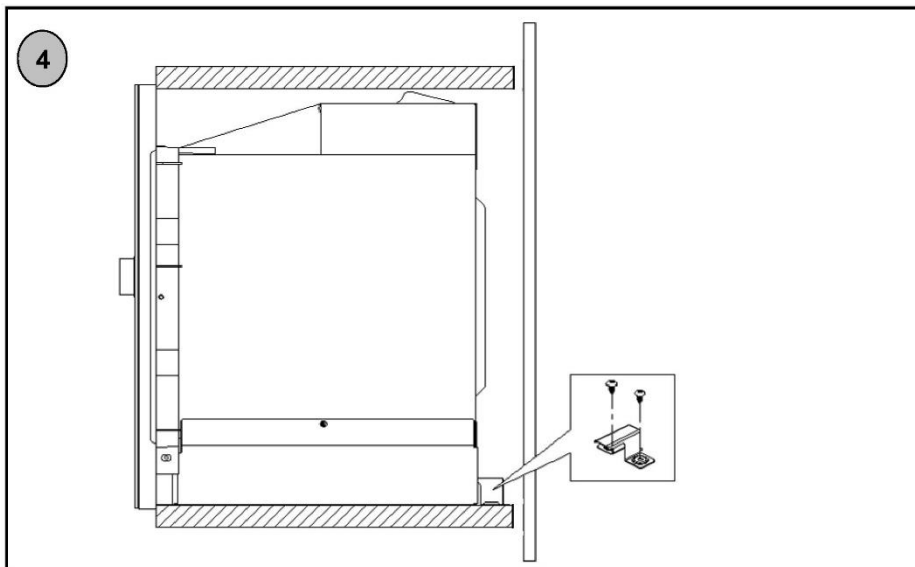
2. Zamocuj WSPORNIK DOLNY za pomocą dwóch ŚRUB.
I usuń SZABLON DOLNEJ SZAFKI.

C. Zainstaluj piekarnik

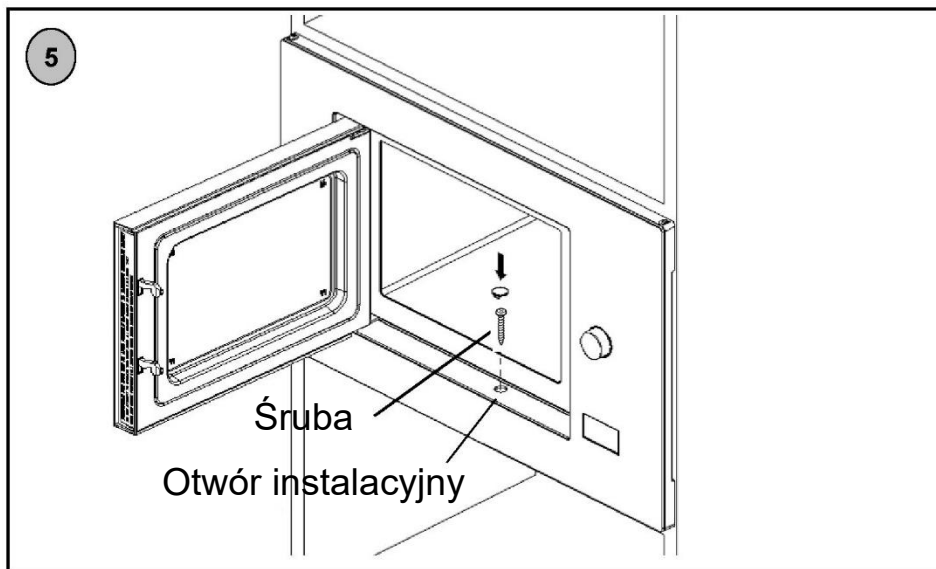


3. Zainstaluj piekarnik w szafce

- Nie przygnieć ani nie zagnij przewodu zasilającego.



4. Wspornik dolny jest właśnie zainstalowany na tylnej obudowie piekarnika.



5. Otwórz drzwi; przymocuj piekarnik do szafki ŚRUBĄ w OTWORZE MONTAŻOWYM ZESTAWU WYKOŃCZENIOWEGO. Następnie przymocuj PLASTIKOWĄ POKRYWĘ ZESTAWU WYKOŃCZENIOWEGO do OTWORU INSTALACYJNEGO.

