

M ZERO PLUS



40CH AM/FM MOBILE TRANSCEIVER |

MIDLAND[®]

PUT YOURSELF IN ACTION

ITALIANO

ENGLISH

DEUTSCH

ESPAÑOL

FRANÇAIS

POLSKI

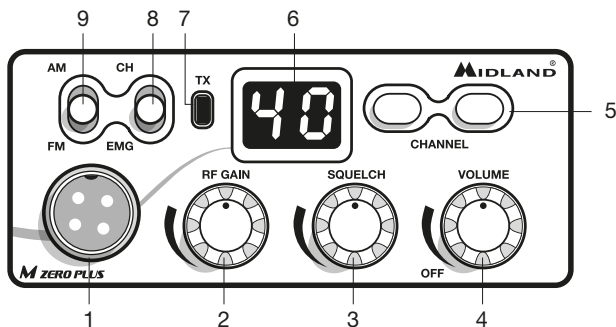
ROMÂN

<u>PRINCIPALI FUNZIONI</u>	<u>2</u>
<u>COMANDI E FUNZIONI</u>	<u>3</u>
<u>INSTALLAZIONE</u>	<u>5</u>
SOSTITUZIONE DEL FUSIBILE	6
CONNESSIONE DEL MICROFONO	6
MONTAGGIO ANTENNA	7
POSIZIONI COMUNI DI MONTAGGIO DELL'ANTENNA	8
ANTENNA BASE	8
<u>USO DEL RICETRASMETTITORE</u>	<u>9</u>
IMPOSTAZIONE BANDA PO/ST	10
SCORRIMENTO RAPIDO DEI CANALI	10
BEEP PRESSIONE TASTI	10
MEMORIZZAZIONE CANALE DI EMERGENZA	10
ALTOPARLANTE SUPPLEMENTARE EXT	10
<u>CARATTERISTICHE TECNICHE</u>	<u>12</u>

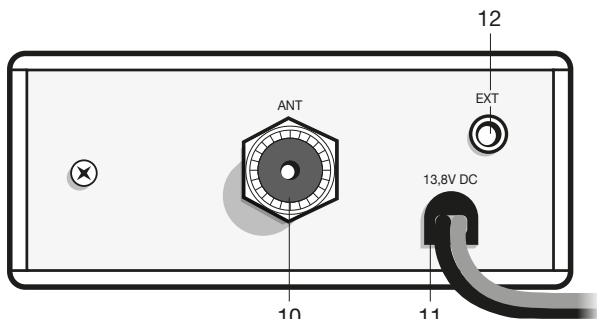
PRINCIPALI FUNZIONI

- **Display** per la visualizzazione del canale in uso;
- **Controllo RF GAIN**: permette la regolazione della sensibilità del ricevitore. Ruotando la manopola in senso orario si ottiene un incremento della sensibilità del ricevitore; in senso antiorario si ottiene una diminuzione della sensibilità (questo è utile in presenza di forti segnali ricevuti);
- **Controllo SQUELCH**: permette di eliminare i fastidiosi rumori di fondo in ricezione. Per la massima sensibilità del ricevitore è preferibile che il comando sia regolato solo al preciso livello dove il rumore viene eliminato;
- **Commutatore CH/EMG**: permette di commutare immediatamente la radio sul canale di emergenza (il canale di emergenza può essere impostato dall'utente).

COMANDI E FUNZIONI

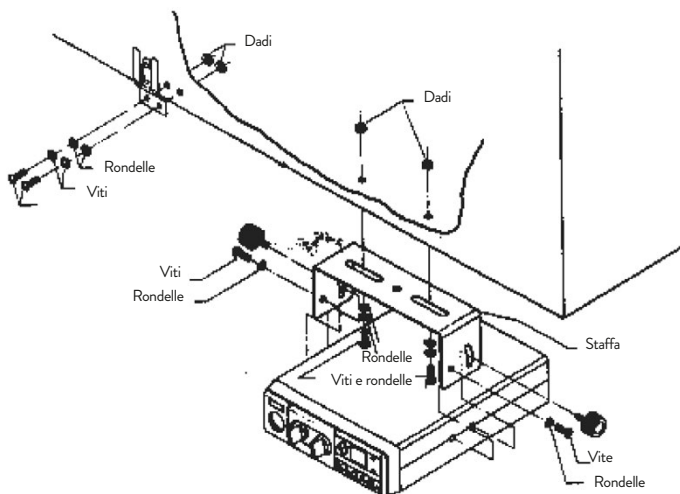


1. Connettore microfonico a 4 PIN: Innestare il microfono in questo jack;
2. Comando RF GAIN: regola il guadagno del ricevitore;
3. Comando SQUELCH: regola la soglia dello squelch;
4. Comando ON/OFF-VOLUME: ruotarlo per accendere/spengere la radio e regolare il livello del volume desiderato;
5. Tasti cambio canale UP/DOWN: premerli per selezionare il canale desiderato;
6. Display canale: mostra il numero del canale sul quale si opera;
7. Led TX: questa spia si accende quando si preme il tasto PTT del microfono;
8. CH-EMG: Canale in uso /canale di emergenza. Permette di commutare rapidamente tra il canale in uso e il canale di emergenza;
9. Commutatore AM/FM: permette di selezionare la modalità di emissione.



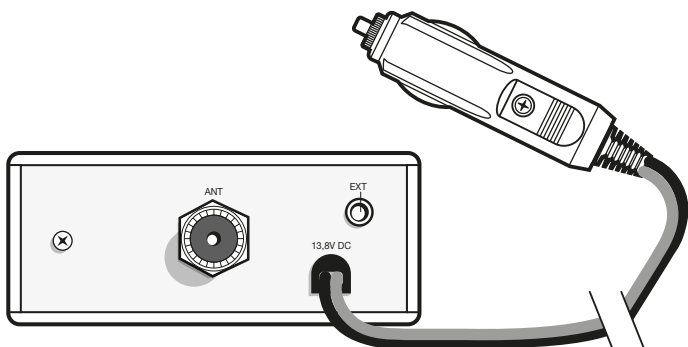
10. **Connettore coassiale di antenna SO239:** collegare in questa posizione un'antenna funzionante sulla frequenza di 27 MHz;
11. **Cavo di alimentazione:** Inserire il cavo di alimentazione accendisigari da 12V nella relativa presa accendisigari.
12. **Altoparlante esterno EXT:** presa per la connessione ad un altoparlante esterno (l'innesto dello spinotto esclude automaticamente l'altoparlante interno);

INSTALLAZIONE



Ricerca e localizzare sul mezzo mobile, la posizione per l'installazione dell'apparato. Tale posizionamento deve essere fatto in modo da non creare intralcio a chi guida, e nello stesso tempo, di facile accessibilità per poter togliere l'apparato secondo le necessità.

La posizione di montaggio più comune è sotto il cruscotto (si sconsiglia vicino a fonti di calore o vicino al condizionatore). Dopo aver stabilito la posizione più adatta sul veicolo, mantenere il ricetrasmittitore con la staffa di montaggio nell'esatta posizione desiderata e verificare che non ci siano inconvenienti; successivamente segnare e forare il veicolo per il fissaggio delle viti di montaggio. Controllare che esse siano ben ancorate, in considerazione delle notevoli sollecitazioni e vibrazioni create dal mezzo mobile.



Inserire il cavo di alimentazione accendisigari da 12V nella relativa presa accendisigari. Prima di operare, installare e collegare l'antenna inserendo il connettore nell'apposita presa sul retro dell'apparato. Per l'uso di un altoparlante esterno, utilizzare la presa EXT-SPKR.

SOSTITUZIONE DEL FUSIBILE

Sostituire il fusibile del cavo di alimentazione con un similare a 2 A (Un fusibile di ricambio è in dotazione).

CONNESSIONE DEL MICROFONO

La presa del microfono è situata sul davanti dell'apparato. Accertarsi sempre che il connettore sia ben connesso alla presa.

MONTAGGIO ANTENNA

L'antenna è l'elemento più importante per ottenere i migliori risultati. È indispensabile che l'antenna abbia un'impedenza di 50 Ohm. A seconda della posizione in cui viene installata, il rendimento varia notevolmente. Usare un cavo coassiale con impedenza 50 Ohm. Sono consigliati i cavi RG 58U per lunghezza sotto i 2.5 metri, oppure RG 8 per lunghezze superiori. Il cavo coassiale deve essere montato con molta cura: evitare curve e piegamenti. Inoltre va ricordato che il cavo più corto aumenta la sensibilità dell'apparato, così pure un cattivo collegamento tra apparato e antenna.

Consigli:

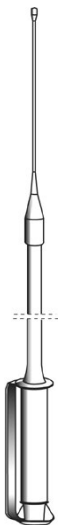
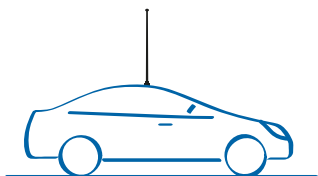
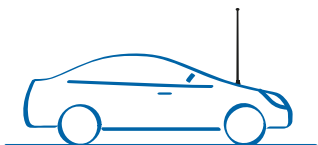
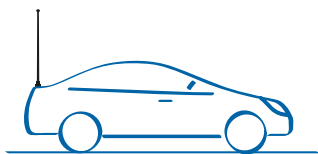
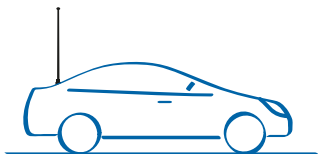
- Montare l'antenna nel posto più libero e più alto dell'auto.
- L'antenna deve essere installata in posizione verticale, e così deve rimanere anche quando il veicolo è in moto.
- Montare l'antenna e il cavo il più possibile lontano da fonti di rumore.
- La massa dell'antenna deve coprire un'area di 1m².

Esistono in commercio diversi tipi di antenna: con stilo a 1/4 d'onda; alimentate al centro; con carica in base; con carica in alto. Le antenne caricate sono più corte, ma per un miglior rendimento si consigliano quelle di lunghezza di circa 2 metri.

L'installazione a centro tetto è la migliore in senso assoluto perché il ground o radiale di terra è proporzionale in tutte le direzioni, mentre su una fiancata o in una qualsiasi altra parte del veicolo, diventa proporzionale alla massa dello stesso (es: se l'antenna è installata posteriormente, diventa direttiva in avanti, cioè i segnali provenienti dalla parte opposta sono meglio ricevuti, così dicasi anche per quelli trasmessi).

N.B.: con l'ausilio di un accoppiatore a due vie, l'antenna montata anteriormente può sostituire l'antenna della radio FM.

POSIZIONI COMUNI DI MONTAGGIO DELL'ANTENNA



ANTENNA BASE

Per l'utilizzo del ricetrasmittitore in stazione fissa (base) occorre un alimentatore con una tensione di $12,6V \pm 10\%$ capace di erogare una corrente continua di 2A. Si consiglia un'antenna 1/2 onda omnidirezionale per comunicazioni a medio e lungo raggio.

USO DEL RICETRASMETTITORE

Ricezione

1. Assicurarsi che la presa accendisigari sia inserita nell'apposita presa a 12V.
2. Controllare che l'antenna e il microfono siano ben connessi.
3. Posizionare il commutatore d'emergenza sulla posizione CH.
4. Girare la manopola squelch nella massima posizione antioraria.
5. Accendere l'apparato mediante la manopola VOLUME.
6. Girare la manopola RF GAIN nella massima posizione oraria.
7. Ricercare il canale desiderato attraverso i tasti CHANNEL.
8. Regolare il volume come desiderato.
9. Regolare lo squelch. Questo comando viene utilizzato per eliminare il rumore di fondo del ricevitore in assenza di segnali d'ingresso. Per la massima sensibilità del ricevitore è preferibile che il comando sia regolato solo al preciso livello dove il rumore di fondo del ricevitore o il rumore ambientale, viene eliminato. Girare completamente in senso antiorario poi lentamente in senso orario finché non scomparirà il rumore. Qualsiasi segnale affinché possa venir ricevuto, dovrà essere leggermente più intenso rispetto alla media del rumore ricevuto. Un'ulteriore rotazione in senso orario aumenterà il livello di soglia che il segnale dovrà superare per poter essere udito. Se lo squelch sarà posizionato nella massima posizione in senso orario, si potranno sentire solo segnali molto forti.

Trasmissione

1. Selezionare il canale ed il modo di emissione (AM/FM) desiderato.
2. Premere il pulsante di trasmissione sul microfono, parlare mantenendo una distanza dalle labbra dai 5 a 8 cm.
3. Per ricevere, rilasciare il pulsante di trasmissione.

N.B.: gridare nel microfono non aumenta la portata della trasmissione, in quanto un circuito interno automaticamente commuta la massima modulazione. Si consiglia quindi di usare un tono di voce normale.

IMPOSTAZIONE BANDA Po/St

1. Premere e tenere premuto i tasti UP/DOWN mentre si accende l'apparecchio;
2. Premere UP o DOWN per selezionare la banda desiderata: Po = Polonia (40 Ch AM/FM - 26.960/27.400) - St =Europa (40 CH AM/FM - 26.965/27.405)
3. Premere PTT per uscire dalla selezione.

SCORRIMENTO RAPIDO DEI CANALI

Per scorrere velocemente i canali, tenere premuto per circa 6 secondi il tasto UP o DOWN.

BEEP PRESSIONE TASTI

Quando questa funzione é attiva la radio emette un beep audio ogni volta che si preme un tasto.

Per abilitare/disabilitare il beep:

1. tenere premuto il tasto UP ed accendere la radio;
2. rilasciare e premere i tasti UP o DOWN per abilitare o disabilitare il beep;
3. il display mostrerà 'ON' quando il beep è attivo o 'OF' quando il beep è disattivato.

MEMORIZZAZIONE CANALE DI EMERGENZA

Il canale di emergenza impostato di default è il 19; per cambiare il canale operare come segue:

1. spostare il comando CH/EMG nella posizione EMG;
2. sul display lampeggia il canale di emergenza attuale;
3. premere contemporaneamente i tasti UP e DOWN per circa 5 secondi. Il display smette di lampeggiare;
4. selezionare il nuovo canale di emergenza con i tasti UP e DOWN;
5. premere nuovamente i due tasti UP e DOWN per circa 5 secondi;
6. il display lampeggerà nuovamente ed indicherà il canale di emergenza memorizzato.

ALTOPARLANTE SUPPLEMENTARE EXT

Inserire un altoparlante con potenza da 3 a 10 Watt nella presa EXT.

Il collegamento ad un altoparlante esterno esclude automaticamente quello interno.

CARATTERISTICHE TECNICHE

RICEVITORE

Gamma di frequenza	da 26.965 a 27.405MHz (Europa)
.....	da 26.460 a 27.400MHz (Polonia)
Sensibilità	migliore di 1.0 μ V per 20 dB S/N
Reiezione canali adiacenti.....	60 dB (10 KHz); 70 dB (20 KHz)
Frequenze IF	1° IF=10.695 MHz; 2° IF=455 KHz
Potenza d'uscita audio.....	2 W max
Risposta in frequenza	6 dB:450-2500 Hz
Modulazione incrociata	45 dB o più
Squelch.....	regolabile da 1.2 μ V a 1mV
Ciclo di utilizzo.....	5/5/90

TRASMETTITORE

Gamma di frequenza	da 26.965 a 27.405MHz (Europa)
.....	da 26.460 a 27.400MHz (Polonia)
Potenza d'uscita.....	4 W
Modulazione.....	AM/FM
Modulazione massima	90%
Deviazione massima	1.9 KHz
Emissioni spurie	62 dB o più
Tolleranza di frequenza	più di 0.002%
Alimentazione.....	12,6 V \pm 10%
Corrente assorbita max.....	2 A
Impedenza antenna	50 Ohm
Dimensioni	110x45x140 mm
Peso	665 g

Le specifiche sono soggette a modifiche senza preavviso.

Un dispositivo di sezionamento adatto deve essere previsto nell'impianto elettrico.

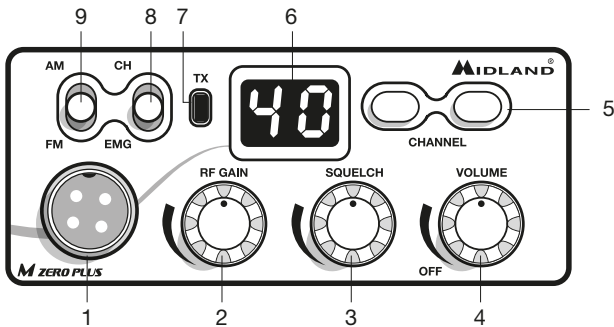
Tale dispositivo deve disconnettere entrambi i poli simultaneamente.

<u>MAIN FUNCTIONS</u>	<u>2</u>
<u>CONTROLS AND FUNCTIONS</u>	<u>3</u>
<u>INSTALLATION</u>	<u>5</u>
REPLACING FUSE	6
CONNECTING THE MICROPHONE	6
BASE STATION ANTENNA	8
<u>USING YOUR TRANSCEIVER</u>	<u>9</u>
SELECTION OF PO/ST BANDS	10
QUICK SCROLL	10
KEYPAD BEEP	10
EMERGENCY CHANNEL MEMORY	10
EXTERNAL SPEAKER	10
<u>TECHNICAL SPECIFICATIONS</u>	<u>11</u>

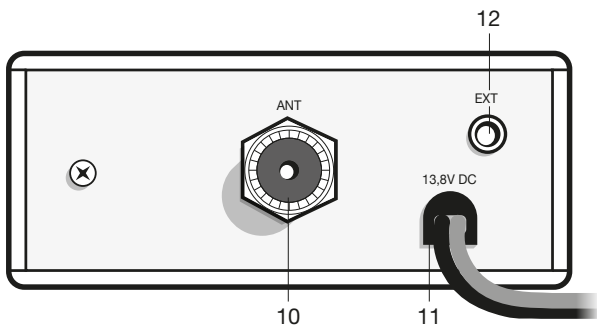
MAIN FUNCTIONS

- **Display showing the channel in use;**
- **RF GAIN:** adjusts the rx sensitivity. By turning the knob clockwise the rx sensitivity will increase; by turning counter-clockwise it will be reduced (this is very helpful in case of strong signals received);
- **SQUELCH:** the squelch eliminates the background noise in rx. To get the best sensitivity in rx the squelch should be adjusted exactly at the level when the background noise disappears;
- **CH/EMG:** this knob allows to switch immediately to the emergency channel. The emergency channel can be set by the user.

CONTROLS AND FUNCTIONS

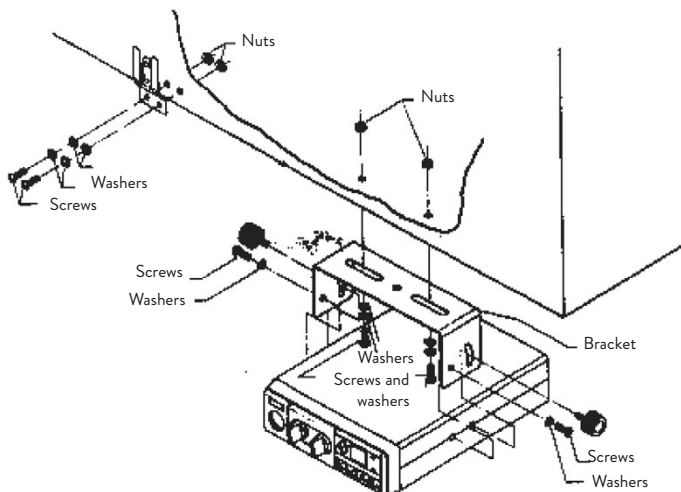


1. **PIN mike connector:** Connect the microphone to this jack;
2. **RF GAIN knob:** Adjusts the receiver gain;
3. **SQUELCH knob:** Adjusts the squelch threshold;
4. **ON/OFF-VOLUME selector:** turn the knob to switch on/off the radio and to adjust the volume at the desired level;
5. **UP/DOWN controls:** push the buttons to select the desired channel;
6. **Channel display:** it shows the channel in use;
7. **TX led:** the led lights up when you push the PTT button on the microphone;
8. **CH-EMG:** Channel in use /Emergency channel. This selector allows to switch quickly between the emergency channel and the channel in use;
9. **AM/FM selector:** to select AM or FM modulation.



10. **Antenna coaxial connector SO239:** connect here an antenna operating on 27 MHz;
11. **Power supply cable:** insert the power cable with lighter plug into the vehicle's cigarette lighter cord.
12. **External speaker jack.** If you connect an external speaker, the internal one is automatically excluded.

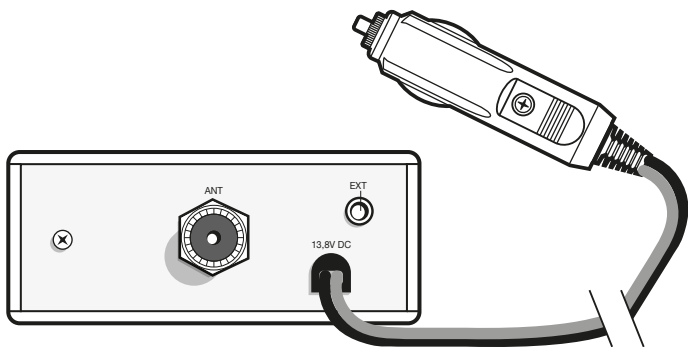
INSTALLATION



Safety and convenience are the primary consideration for mounting any piece of mobile equipment. All controls must be readily available to the operator without interfering with the movements necessary for safe operation of the vehicle. Be sure all cables are clear of the brake, clutch and accelerator. Also, thought must be given to the convenience and comfort of passengers.

Another extremely important requirement is the ease of installation and removal for those occasions when you might want to remove the unit for service and maintenance.

The most common mounting position for a transceiver is under the dashboard directly over the drive shaft hump. Do not mount the transceiver in the path of the heater or air conditioning air stream. Take your time and plan your installation carefully. When you have determined the best location for mounting, use the mounting bracket as a template to mark mounting holes. Take care when you drill the holes that you do not drill into wiring, trim or other accessories.



Mount in position with bolts, lock washers and nuts or self-threading screws. You can install this transceiver in any location where 12,6 Vdc \pm 10% power is available. Insert the power cable with lighter plug into the vehicle's cigarette lighter cord. Before operation, you must install and connect your antenna system. The lead from the antenna you've installed should be connected to the antenna coaxial connector. If you are using an external speaker, connect it to the EXT-SPKR jack.

REPLACING FUSE

If you replace the fuse for DC Power Cord, use 2 A type (one is supplied as spare). Hold the fuse holder and press on the inside, then rotate the holder.

CONNECTING THE MICROPHONE

Your transceiver has a new microphone connector. This ensures that you won't accidentally pull out or loosen the plug connection when moving the microphone cable out.

ANTENNA SYSTEM

A mobile antenna system is not limited only to the antenna. The transmission line as well as the vehicle are important factors in the total antenna system. Therefore, you must use the correct type of transmission line and mount the antenna securely in a position that will give you optimal results. Use coaxial cable with an impedance of 50 Ohms. We suggest type RG 58/U for lengths under 2.5 m or RG 8/U for longer lengths. Generally speaking, you should keep the length of the transmission line to a minimum. The above discussion is as important for reception as for the transmission. If a mismatch exists between the antenna and the receiver, the excellent sensitivity and signal-to-noise ratio of the receiver circuit will be defeated.

Suggestions

A few general rules should help you to install any mobile antenna properly.

- Keep it as far as possible from the main bulk of the vehicle.
- During operation, it must be vertical, and rigid enough to remain vertical when the vehicle or boat is in motion.
- Mount it as far as possible from sources of noise (ignition system, gauges, etc.) and keep the transmission line away from these noise sources.
- An antenna mounted in a boat requires a good ground connection. This can be either a metal hull or a ground made of tin-foil or copper sheeting.

This ground should cover an area of at least 1 m² or more. Be sure the transceiver also has an adequate ground. There are many types of mobile CB antennas: a full quarter-wave length whip, a centerloaded whip, top loaded whip and the base loaded type are typical. A vertically polarized whip antenna is best suited for mobile service. It is omnidirectional. If it's the loaded type, you will find it a physically shorter antenna. But, for greater efficiency the 2.5 m long, full quarter-wave whip is better. Antenna length is directly related to efficiency.

Generally, the longer it is, the more efficient will be.

There are many possible antenna locations on a car.

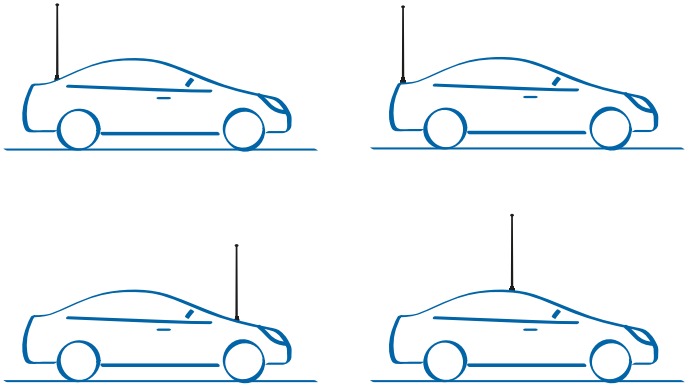
Four of the most popular are shown and discussed on the following.

Roof Mount

In this position the antenna radiates equally in all directions. Since the normal 1/2 wavelength whip antenna is too long for roof mounting on a vehicle, the antenna is shortened and loading coil is used to provide the proper electrical length. Our fiberglass roof mount is a good durable antenna.

Front Cowl Mount

The radiation pattern is slightly greater in the direction of the rear fender opposite the side on which the antenna is mounted. However, the front position offers a number of advantages. The CB antenna can be easily mounted. It can double as both the CB and the standard auto radio an-



tenna by employing a two-way coupler. Ask about our complete line of antennas.

Rear Deck Mount

The radiation pattern is stronger in the direction of the front fender opposite the side on which the antenna is mounted. In this position you can use a full quarter-wave antenna or a shorter loaded whip. Here you might consider one of the full 2.5 meters whips.

Bumper Mount

The antenna radiates in a pattern directly in front of and to the rear of the vehicle, with maximum radiation directly away from the vehicle, in a horizontal plane. Despite its fairly irregular pattern, a bumpermounted full-length whip antenna will normally give the best results. Removing the antenna is simple and will leave no holes in the car.

BASE STATION ANTENNA

While your Transceiver is designed for mobile operation, you might wish to use it as a base station unit, in conjunction with a 12,6 Vdc \pm 10% 2 A DC power supply. If you decide to use your Transceiver as a base station, choose an antenna designed to operate most efficiently as a base station antenna. For example, the 1/2 wave antenna is a high-efficiency radiator with omnidirectional characteristics. It performs as well in most applications as the ground plane does. You can use this type of antenna for medium-long range communications.



USING YOUR TRANSCEIVER

Do not transmit without a suitable antenna or 50 Ohm load connected to the antenna connector.

To receive:

13. Make sure that the cigarette lighter plug is properly inserted into a 12V power socket.
14. Make sure that the antenna and the microphone are attached.
15. The emergency knob must be set to the CH position.
16. Set the Squelch control to maximum counterclockwise position.
17. Turn on the unit by rotating the VOLUME control clockwise.
18. Turn the RF-GAIN knob totally clockwise.
19. Set channel selector to the desired channel.
20. Adjust VOLUME for a suitable listening level.
21. Adjust Squelch to cut out annoying background noise when no signal is being received.

To do this, set the Channel Selector to a channel where no signals are present or wait until signals cease on your channel. Then, rotate the Squelch control in a clockwise direction to the point where the background noise just stops. Now, when a signal is present, you will hear it, but will not be disturbed by noise on the channel between signals. When properly set, the Squelch keeps the receiver “dead” until a signal comes in on that channel. However, do not set the Squelch too high, or weak signals will not be able to open the Squelch circuit. To receive very weak signals, it is best to leave Squelch set to the minimum position by rotating the control maximum counterclockwise. The Squelch circuit in your transceiver is an advanced design. It uses an operational amp IC to accomplish a hysteresis action. The result is that when you set the Squelch for a precise signal level, if that signal level increases or decreases in strength, the Squelch circuit will follow this change. With conventional Squelch circuit, often a signal which changes strength get “chopped” by the Squelch circuit and you lose a portion of the message. With a hysteresis Squelch, you get it all.

To Transmit:

1. Select the desired channel and the modulation (AM or FM).
2. Press the push-to talk button on the microphone and hold it an angle about 5-7 cm from your mouth and speak in a normal voice.
3. To receive, release the push-to-talk button. Be sure the mic plug is firmly connected to the jack.

NOTE: shouting into the mic will not increase your power or signal. An internal circuit automatically sets the mic signal for maximum modulation, so speak loudly will give no advantage.

SELECTION OF Po/St BANDS

1. Turn on the radio while keeping pressed the UP/DOWN controls
2. With the UP / DOWN buttons select the desired band: Po = Poland (40 Ch AM/FM - 26.960/27.400) - St =Europe (40 CH AM/FM - 26.965/27.405)
3. Push PTT to exit the selection

QUICK SCROLL

To scroll the channels, keep pressed the UP or DOWN controls for 6 seconds.

KEYPAD BEEP

When this function is enabled, you will hear a beep tone everytime a button is pressed.

To activate/deactivate the beep tone:

1. keep pressed the UP button while turning on the radio;
2. press UP or DOWN to enable/disable the beep;
3. when the beep tone is enabled, the display will show 'ON' and when it's disabled, 'OF' will be displayed.

EMERGENCY CHANNEL MEMORY

The emergency channel set by default is channel 19; to change it, follow these steps:

1. move the knob of the CH/EMG selector to EMG position;
2. the current emergency channel blinks on the display;
3. press the UP / DOWN controls for 5 seconds at the same time. The display will stop blinking;
4. with the UP/DOWN buttons select the new emergency channel;
5. push again UP / DOWN for about 5 seconds;
6. the display will blink again and will indicate the new emergency channel memory.

EXTERNAL SPEAKER

Connect a speaker with a power of 3-10 Watt to the EXT jack.

When you connect an external speaker to the radio, the internal speaker is automatically disconnected.

TECHNICAL SPECIFICATIONS

RECEIVER

Frequency coverage.....	26.965 to 27.405 MHz (Europe)
.....	26.960 to 27.400 MHz (Poland)
Sensitivity.....	better than 1.0 μ V for 20 dB SINAD
Adjacent Channel Rejection.....	60 dB at 10 kHz; 70 dB for 20 KHz
Intermediate Frequency.....	1st IF=10.695 MHz; 2nd IF=455 KHz
Audio Output power.....	2 watts max
Frequency Response (6dB).....	450-2500 Hz
Cross Modulation.....	45 dB or better
Squelch.....	adjustable from 1.2 μ V to 1mV
Duty cycle.....	5/5/90

TRANSMITTER

Frequency coverage.....	26.965 to 27.405 MHz (Europe)
.....	26.960 to 27.400 MHz (Poland)
Output Power.....	4 W
Type of modulation.....	AM/FM
Max modulation.....	90%
Max deviation.....	1.9 KHz
Spurious Radiation.....	62 dB or better
Frequency Tolerance.....	better than 0.002%
Antenna impedance.....	50 Ohm
Power supply.....	12,6 V \pm 10%max
Max Current Drain.....	2A
Dimensions.....	110x45x140 mm
Weight.....	665 g

Specifications are subject to change without notice.

A readily accessible disconnect device shall be incorporated in the installation wiring.

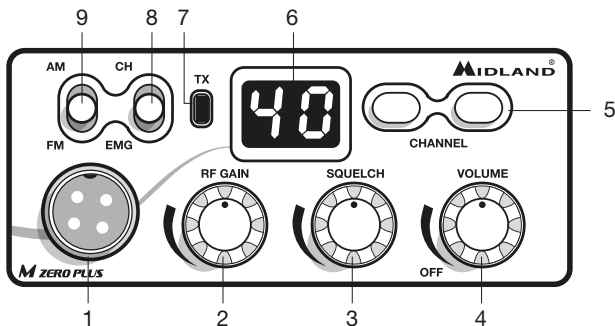
The disconnect device shall disconnect both poles simultaneously.

<u>HAUPTFUNKTIONEN</u>	<u>2</u>
<u>BEDIENUNG UND FUNKTIONEN</u>	<u>3</u>
<u>INSTALLATION</u>	<u>5</u>
MIKROFONANSCHLUSS	7
MONTAGE DER ANTENNE	7
EMPFEHLUNGEN	7
FESTSTATION	8
QUICK SCROLL	10
TASTENTON	10
NOTRUFKANAL-SPEICHER	10
EXTERNER LAUTSPRECHER	10
<u>TECHNISCHE DATEN</u>	<u>12</u>

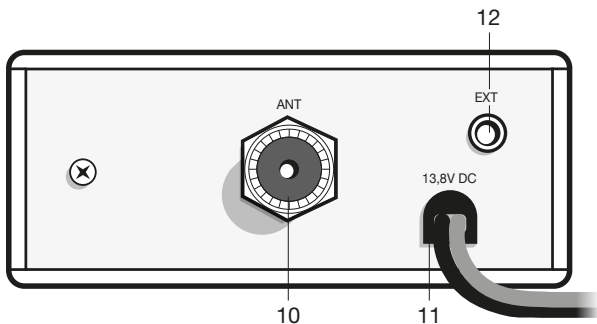
HAUPTFUNKTIONEN

- **Das Display zeigt den aktiven Kanal**
- **RF Gain:** Einstellung der Empfangsempfindlichkeit ein. Durch Drehen des Knopfes im Uhrzeigersinn wird die Empfindlichkeit erhöht, gegen den Uhrzeigersinn wird diese reduziert (dieses ist sehr hilfreich beim Empfang starker Signale)
- **Squelch:** Rauschsperrung zur Unterdrückung der Hintergrundgeräusche beim Empfang. Für beste Empfangsempfindlichkeit, die Rauschsperrung nur so hoch einstellen, dass die Hintergrundgeräusche gerade ausgeblendet werden;
- **CH/EMG:** Mit diesem Schalter kann direkt auf den Notrufkanal umgeschaltet werden. Der Notrufkanal kann durch den Benutzer eingestellt werden.

BEDIENUNG UND FUNKTIONEN

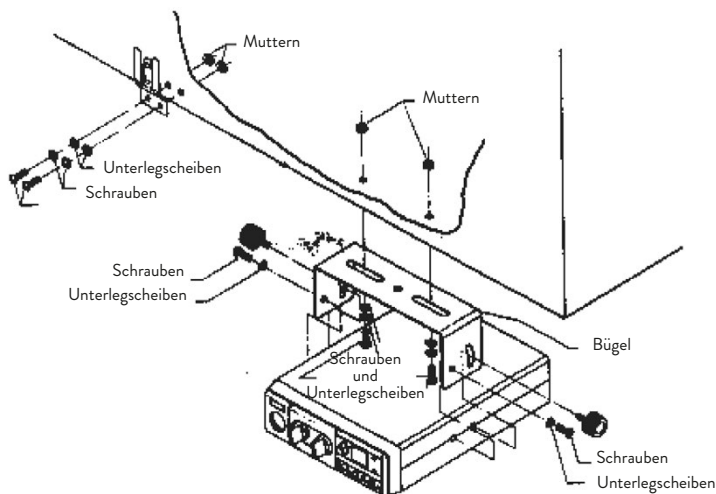


1. **4-polige Mikrofonbuchse:** Schließen Sie das Mikrofon an diese Buchse;
2. **RF GAIN Knopf:** Einstellung der Empfänger-Empfindlichkeit;
3. **SQUELCH Knopf:** Einstellung der Rauschsperrung;
4. **ON/OFF-VOLUME Knopf:** Knopf drehen, um das Radio ein- oder auszuschalten und die gewünschte Lautstärke einzustellen;
5. **UP/DOWN Tasten:** Drücken, um den gewünschten Kanal zu wählen
6. **Anzeige:** zeigt den aktiven Kanal an
7. **TX LED:** Die LED leuchtet, wenn die PTT-Taste am Mikrofon gedrückt wird;
8. **CH-EMG:** Eingestellter Kanal/Notrufkanal. Dieser Schalter ermöglicht es, schnell zwischen den Notrufkanal und dem eingestellten Kanal zu wechseln;
9. **AM/FM Schalter:** Wählen Sie zwischen AM und FM Modulation.

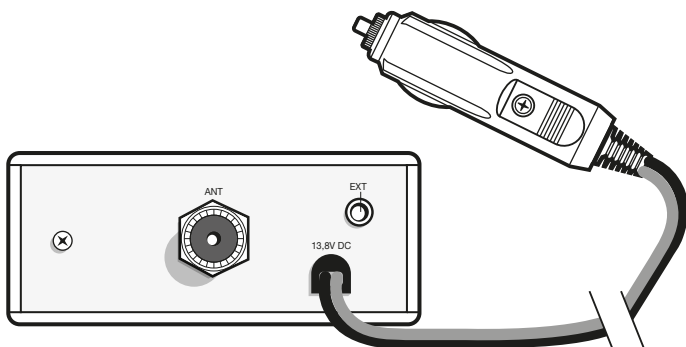


10. **Antennenbuchse SO239:** Schließen sie hier eine Antenne an, die auf 27 MHz abgestimmt ist;
11. **Stromversorgungskabel:** stecken Sie das Stromkabel mit dem Stecker in die Zigarettenanzünderbuchse in Ihrem Auto
12. **Anschluss für externen Lautsprecher:** Bei Anschluss eines externen Lautsprecher, wird der interne automatisch ausgeschaltet;

INSTALLATION



Bei einem Fahrzeug-Einbau ist darauf zu achten, dass die Beinfreiheit des Fahrers nicht eingeschränkt wird und alle Bedienelemente wie Schaltknüppel oder Handbremse ohne Kabelverwirrungen zugänglich sind. Eine Montage des Gerätes am Fahrzeug-Himmel ist verkehrsrechtlich verboten (Ausnahme: LKWs mit Montagemöglichkeit unter dem Dach). Das Gerät darf nicht über längere Zeit direkter Sonneneinstrahlung ausgesetzt sein, da es sich sonst zu stark erwärmen könnte! Aus dem selben Grund darf es nicht in der Nähe der Austrittsöffnungen für die Heizluft montiert werden. Überlicherweise wird das Funkgerät unter dem Armaturenbrett montiert.



Benutzen Sie die beiliegende Mobilhalterung als Bohrschablone und markieren Sie die beiden Befestigungspunkte. Achten Sie darauf, dass bei der Montage an dieser Stelle keine Bauteile oder Kabel hinter dem Armaturenbrett beschädigt werden! Bohren Sie mit einem Bohrer die beiden Löcher zur Befestigung der Mobilhalterung. Schrauben Sie dann die Mobilhalterung mit den beiliegenden Schrauben fest. Befestigen Sie das Funkgerät so in der Mobilhalterung, dass die Rückseite des Funkgerätes für die weiteren Anschlüsse zugänglich bleibt. Nach dem Anschluss der Stromversorgung und der Antenne sowie eines eventuellen externen Lautsprechers fixieren Sie das Funkgerät in der Mobilhalterung: Ziehen Sie die seitlichen Rändelschrauben in der gewünschten Position fest. Ihr M ZERO PLUS wird mit 12,6+/-10% Gleichspannung betrieben.

Stecken Sie den Stecker der Versorgungsleitung in die Zigarettenanzünder-Buchse des Fahrzeugs.

ERSATZSICHERUNG

Sollte es einmal zu einem Kurzschluss kommen, können Sie die durchgebrannte Sicherung durch die im Lieferumfang befindliche 2 A Sicherung austauschen.

MIKROFONANSCHLUSS

Der Mikrofonstecker ist mit einer Schraube ausgestattet, die ein unbeabsichtigtes Lösen vom Gerät verhindert.

MONTAGE DER ANTENNE

Die Antenne stellt das wichtigste Element einer Funkstation dar, und entscheidet im Wesentlichen über die Reichweite. Der Antennenanschluss Ihres **M Zero Plus** weist eine Impedanz von 50 Ohm auf. Sie müssen eine CB-Mobilantenne mit derselben Impedanz verwenden und diese über ein Koaxialkabel (ebenfalls mit 50 Ohm Impedanz) mit der Antennenbuchse des Funkgerätes verbinden. Wir empfehlen die Kabel RG 58U für Distanzen unter 2,50 m und RG 8 für größere Distanzen. Das Koaxialkabel muss sorgfältig verlegt werden: vermeiden Sie Verdrehungen oder Knicke im Kabel. Allgemein gilt die Regel, je kürzer das Kabel, um so besser der Empfang.

EMPFEHLUNGEN

Für die Leistungsfähigkeit einer Antenne ist auch der Ort der Montage wichtig. Bitte beachten Sie hierbei folgende Punkte:

Idealerweise wird eine Mobilantenne auf dem Autodach in der Wagenmitte montiert, es bieten sich aber auch der Kotflügel, der Kofferraumdeckel oder die Regenrinne an.

Montieren Sie die Antenne so hoch wie möglich.

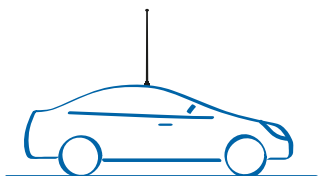
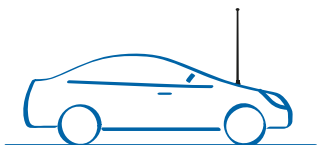
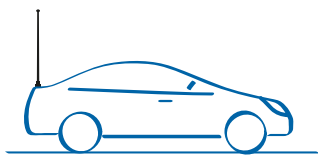
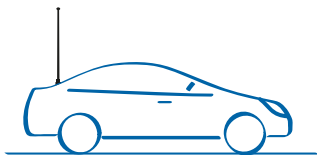
Montieren Sie die Antenne möglichst in der Mitte einer ebenen Metallfläche.

Montieren Sie die Antenne nicht in der Nähe interner Störquellen wie z. B. Zündanlagen oder Scheibenwischermotoren.

Der beste Platz für die Antenne ist auf dem Fahrzeugdach. Sollte hier eine Montage schwierig sein, so gibt es auch noch andere Montagemöglichkeiten, die eine gute Abstrahlung sicherstellen.

Im Handel sind verschiedene Antennentypen erhältlich. Für die Auto-Montage verwendet man verkürzte Antennen, welche entweder am Fußpunkt oder in der Mitte eine Spule zur elektrischen Verlängerung besitzen. Mobilfunk-Antennen gibt es in Länge zwischen 20 cm und 2 Metern. Im allgemeinen gilt hier: Je länger, desto besser. (Vorsicht bei Tiefgaragen, Parkhäusern und niedrigen Brücken).

Notiz: Bei Verwendung einer 2-Wege-Weiche kann Ihre Mobilantenne bei Montage auf dem Kotflügel sowohl CB-Funk als auch Radiofunk empfangen.



FESTSTATION

Wenn Sie Ihr Funkgerät als Feststation einsetzen wollen, benötigen Sie ein Netzgerät, das an einer geregelten Festspannung von $12,6\text{ V} \pm 10\%$ einen Strom von mindestens 2 Ampere abgeben kann. Als Außenantenne empfehlen wir eine $1/2$ Lambda Antenne.



BEDIENUNG IHRES FUNKGERÄTES

Empfangen:

1. Stellen Sie sicher, dass der Zigarettenanzünder-Stecker ordnungsgemäß in einer 12V Steckdose steckt.
2. Überprüfen Sie, ob Mikrofon und Antenne richtig angeschlossen sind.
3. Setzen Sie den Prioritätskanalschiebeschalter in Position "CH".
4. Drehen Sie den Squelchregler gegen den Uhrzeigersinn in die äußerste Einstellung.
5. Schalten Sie das Funkgerät mittels Drehregler VOLUME ein.
6. Drehen Sie den RF-GAIN-Knopf ganz nach rechts.
7. Rufen Sie den gewünschten Kanal anhand der Kanalwahltasten auf.
8. Stellen Sie die gewünschte Lautstärke ein.
9. Stellen Sie die Rauschsperrung ein. Mit dem Regler Squelch stellen Sie die Empfangs-Signalstärke ein, ab der Sie Stationen (oder Rauschen) im Lautsprecher hören. Steht der Regler Squelch am linken Anschlag, so ist die Rauschsperrung ausgeschaltet. Auch auf einem völlig freien Kanal hören Sie im Lautsprecher Rauschen. Drehen Sie den Regler Squelch im Uhrzeigersinn, so schließt die Rauschsperrung. Je weiter Sie den Regler Squelch im Uhrzeigersinn drehen, umso stärker müssen die Stationen sein, um die Rauschsperrung zu öffnen und im Lautsprecher hörbar zu werden. Stellen Sie die Rauschsperrung auf die höchste Empfindlichkeit ein, so dass Sie auch bei schwachen Signalen öffnet, das allgemeine Rauschen aber nicht zu hören ist.

Senden:

1. Wählen Sie einen beliebigen Kanal und die Modulation (AM oder FM) aus.
2. Drücken Sie die Sendetaste am Mikrofon und sprechen Sie mit normaler Stimme aus etwa 5-8 cm Entfernung in das Mikrofon.
3. Ihr Funkgerät befindet sich solange auf Sendung, bis Sie die Sendetaste wieder loslassen.

Notiz: Schreien in das Mikrofon erhöht nicht die Reichweite. Ein integrierter Schaltkreis regelt die max. Wiedergabelautstärke. Es wird empfohlen mit normaler Lautstärke in das Mikrofon zu sprechen.

AUSWAHL DER P_o / St BÄNDER

1. Schalten Sie das Radio ein, während Sie die UP/DOWN-Tasten gedrückt halten
2. Mit den UP/DOWN-Tasten das gewünschte Band auswählen: Po = Polen (40 K AM/FM - 26,960 / 27,400) - St = Europa (40 K AM/FM - 26,965 / 27,405)
3. PTT drücken, um die Auswahl zu beenden

QUICK SCROLL

Um schnell durch die Kanäle zu scrollen, die UP- oder DOWN-Taste für 6 Sekunden gedrückt halten.

Tastenton

Wenn diese Funktion aktiviert ist, werden Sie einen Signalton hören, jedes Mal, wenn eine Taste gedrückt wird.

Aktivierung/Deaktivierung des Signaltons:

1. UP-Taste gedrückt halten, während Sie das Gerät einschalten;
2. Drücken Sie zum Ein-/Ausschalten des Signaltons die UP- oder DOWN-Taste.
3. Wenn der Signalton eingeschaltet ist, zeigt das Display "ON" und wenn dieser ausgeschaltet ist, wird "OF" angezeigt.

NOTRUFKANAL-Speicher

Der voreingestellte Notrufkanal ist Kanal 19. Um dieses zu ändern, gehen Sie folgendermaßen vor:

1. Stellen Sie den CH/EMG-Schalter auf die EMG Position;
2. der aktuelle Notrufkanal blinkt im Display
3. Drücken Sie die UP- und DOWN-Tasten gleichzeitig für 5 Sekunden. Die Anzeige hört auf zu blinken;
4. mit den UP/DOWN-Tasten den neuen Notrufkanal wählen;
5. nochmals die UP- und DOWN-Tasten gleichzeitig für etwa 5 Sekunden drücken;
6. die Anzeige blinkt wieder und der neue Notrufkanal wird angezeigt.

EXTERNER LAUTSPRECHER

Schließen Sie einen Lautsprecher mit einer Belastbarkeit von 3 bis 10 Watt an die EXT-Buchse an.

Wenn Sie einen externen Lautsprecher an das Gerät anschließen, wird der interne Lautsprecher automatisch abgeschaltet.

TECHNISCHE DATEN

EMPFÄNGER

Frequenzbereich.....	26.965 bis 27.405 MHz (Europa)
.....	26.960 bis 27.400 MHz (Polen)
Empfindlichkeit	besser als 1.0 μ V bei 20 dB S/N
Nachbarkanaldämpfung.....	60 dB (10 KHz); 70 dB (20 KHz)
Zwischenfrequenzen.....	1. ZF=10.695 MHz; 2. ZF=455 KHz
NF-Wiedergabeleistung	2 W max
Audio Frequenzband	6 dB: 450-2500 Hz
Geräuschspannungsabstand	45 dB oder mehr
Squelch.....	einstellbar von 1.2 μ V bis 1mV
Arbeitszyklus.....	5/5/90

SENDER

Frequenzbereich.....	26.965 bis 27.405 MHz (Europa)
.....	26.960 bis 27.400 MHz (Polen)
Sendeleistung	4 W
Modulationsart	AM/FM
Modulationsgrad.....	Max. 90%
Max Frequenzhub.....	1.9 KHz
Geräuschspannungsabstand	62 dB oder mehr
Frequenztoleranz.....	0.002%
Betriebsspannung.....	12,6 V \pm 10%
Stromaufnahme.....	2 A
Antennenimpedanz	50 Ohm
Abmessungen	110x45x140 mm
Gewicht	665 g

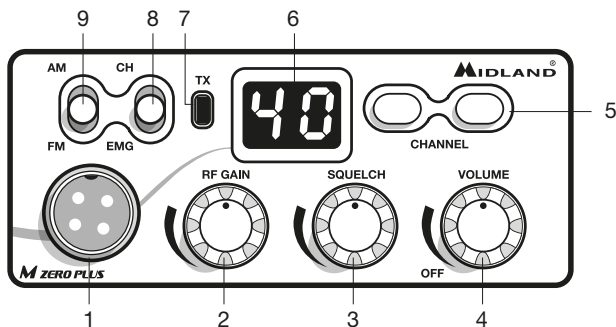
Abweichungen von den Technischen Daten im Zuge der Weiterentwicklung bleiben vorbehalten.

<u>FUNCIONES PRINCIPALES</u>	<u>2</u>
<u>MANDOS Y FUNCIONES</u>	<u>3</u>
<u>INSTALACIÓN</u>	<u>5</u>
CAMBIO DEL FUSIBLE	6
CONEXIÓN DEL MICRÓFONO	6
MONTAJE DE LA ANTENA	7
POSICIONES COMUNES DE MONTAJE DE LA ANTENA	8
ANTENA PARA ESTACIÓN BASE	8
<u>USO DEL TRANSCEPTOR</u>	<u>9</u>
AJUSTE BANDA PO/ST	10
EXPLORACIÓN RÁPIDA	10
SONIDO TECLADO	10
MEMORIZACIÓN CANAL DE EMERGENCIA	11
ALTAVOZ SUPLETORIO EXT	11
<u>CONSEJOS PARA USAR SU CB</u>	<u>12</u>
<u>SERVICIO Y MANTENIMIENTO</u>	<u>13</u>
<u>CARACTERÍSTICAS TÉCNICAS</u>	<u>14</u>

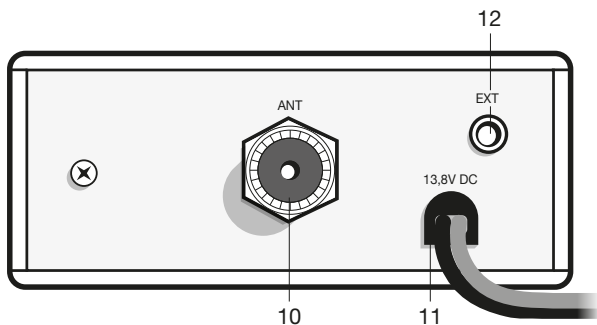
FUNCIONES PRINCIPALES

- **Display para la visualización del canal en uso;**
- **Control RF Gain:** permite regular la ganancia del receptor. Rotando en sentido horario se incrementa la sensibilidad del receptor; en sentido anti-horario, se reduce la sensibilidad (esto es útil cuando se reciben señales fuertes);
- **SQUELCH:** permite eliminar el ruido de fondo presente en recepción: Para la máxima sensibilidad del receptor deberá regular este mando a una posición inmediatamente superior al nivel donde desaparece el ruido de fondo;
- **Conmutador CH/EMG:** permite conmutar inmediatamente al canal de emergencia (el canal de emergencia puede fijarlo el usuario);

MANDOS Y FUNCIONES

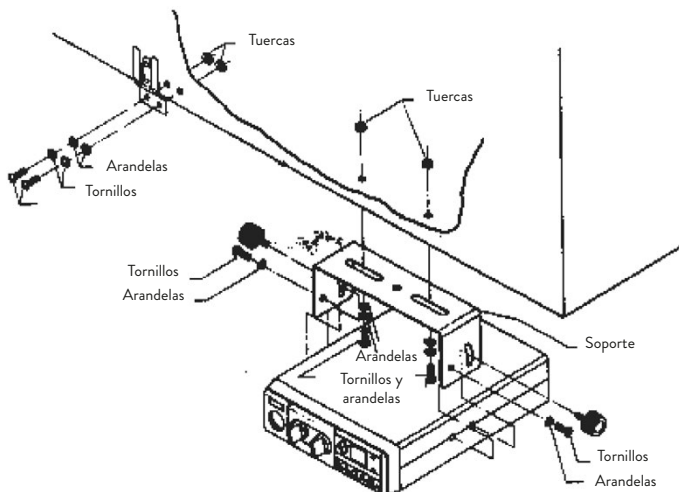


1. Conector micrófono 4 PIN: Inserte aquí el micrófono;
2. Mando RF GAIN: regula la ganancia del receptor;
3. SQUELCH: regula el nivel de Squelch;
4. Mando ON/OFF-VOLUME: gire en sentido horario para encender la radio y ajustar el volumen;
5. Teclas cambio canal UP/DOWN: sirven para seleccionar el canal deseado;
6. Display canales: muestra el n° de canal sintonizado;
7. Led TX: se enciende cuando la radio transmite (se pulsa el PTT del micrófono);
8. CH-EMG: Canal en uso / canal de emergencia. Permite conmutar rápidamente entre el canal en uso y el de emergencia;
9. Conmutador AM/FM: para seleccionar la modulación AM o FM;



10. **Conector coaxial de antena:** conecte aquí la antena CB;
11. **Cable de alimentación:** use el cable de mechero incluido y enchúfelo a la toma de 12Vcc del vehículo.;
12. **Altavoz exterior EXT:** toma para conectar un altavoz exterior (si se conecta, se desactiva el altavoz del equipo);

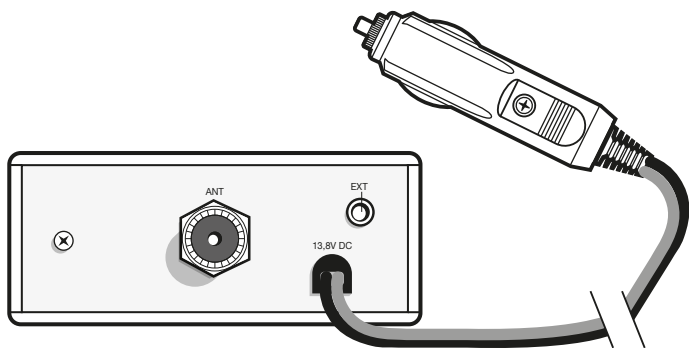
INSTALACIÓN



La seguridad y conveniencia son las consideraciones principales para instalar cualquier equipo móvil. Todos los controles deben ser fácilmente accesibles para el operador sin interferir con los movimientos necesarios para una conducción segura. Asegúrese de que ninguno de los cables interfiera en los frenos, el embrague o el acelerador. Considere también la comodidad de los pasajeros.

Otro requerimiento extremadamente importante es la facilidad de instalación y extracción para esas ocasiones en las que desee extraer la unidad para repararla. Instale el transceptor de manera que pueda insertarse y extraerse deslizándose fácilmente. No monte el transceptor donde pueda bloquear la corriente de aire de la calefacción o el aire acondicionado.

Cuando haya determinado la mejor posición para el montaje, use el soporte de montaje como plantilla para marcar los agujeros correspondientes. Cuando haga los agujeros, tenga cuidado de no taladrar el cableado u otros accesorios. Instale la unidad mediante tornillos, arandelas y tuercas o tornillos de rosca.



Para instalaciones en vehículo, la tensión de $12,6V_{cc} \pm 10\%$ se puede obtener también del contacto auxiliar del interruptor de encendido.

Introduzca el cable con la conexión para encendedor en la toma de éste del vehículo. Antes de usar el equipo, deberá instalar y conectar la antena. El cable de la antena deberá conectarlo a la toma de antena. Si está usando un altavoz externo, conéctelo a la toma EXT-SPKR.

CAMBIO DEL FUSIBLE

Sustituya el fusible del cable de alimentación con uno similar de 2 amperios (hay un fusible de recambio en dotación).

CONEXIÓN DEL MICRÓFONO

La toma del micrófono está situada en la parte frontal del equipo. Asegúrese siempre de que el conector esté bien conectado a dicha toma.

MONTAJE DE LA ANTENA

La antena es el elemento más importante para obtener las mejores comunicaciones. Es imprescindible que la impedancia de aquella sea de 50 ohmios. Utilice un cable tipo RG-58/U para longitudes inferiores a 2.5 m, o el RG-8/U para longitudes superiores. En general, debería mantener la longitud de la línea de transmisión al mínimo.

Estas indicaciones son importantes tanto para la recepción como para la transmisión. Si existe un desajuste entre la antena y el receptor, la excelente sensibilidad y la relación señal-ruido del circuito del receptor se perderán.

Consejos:

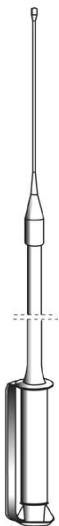
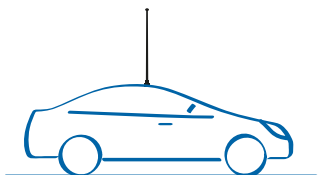
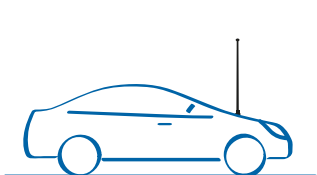
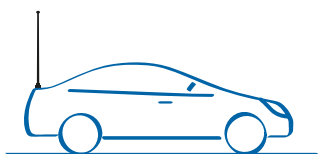
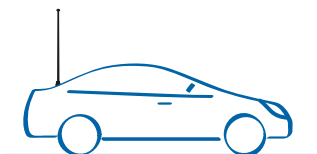
- Monte la antena en el lugar más alto y despejado posible
- Manténgala tan lejos como sea posible de la masa del vehículo y en posición vertical de modo que mantenga esta posición cuando el vehículo se mueva.
- Tanto la antena como el cable deberían estar situados lo más alejado posible de fuentes de ruido
- El plano de tierra de la antena debe cubrir un área mínima de 1 m²

Existen muchos tipos de antenas: las de cuarto de onda, con carga central, con carga superior y las de carga de base. Las antenas cargadas son más cortas pero, para un óptimo rendimiento, recomendamos aquellas de longitud cercana a los 2m.

La instalación en el centro del techo es la mejor en términos absolutos ya que el plano de tierra es proporcional en todas las direcciones, mientras que un montaje en cualquier otra parte del vehículo, el plano de tierra es proporcional a la masa de éste (p.e.: si la antena se monta en la parte posterior, la antena se convierte en directiva hacia delante, o sea que las señales provenientes de la parte opuesta se reciben mejor, y lo mismo pasa con las transmitidas).

Nota: con la ayuda de un acoplador de dos vías, la antena indicada anteriormente puede sustituir a la antena de la radio FM.

POSICIONES COMUNES DE MONTAJE DE LA ANTENA



ANTENA PARA ESTACIÓN BASE

Puede utilizar el equipo como una unidad de estación base, junto con una fuente de alimentación de $12,6 \text{ Vcc} \pm 10\%/2\text{A}$ (continuos). Recomendamos una antena de 1/2 onda que emite con alta eficiencia y omnidireccionalmente para comunicaciones a media y larga distancia.

USO DEL TRANSCPTOR

Para recibir

1. Asegúrese de que el cable de conexión para el encendedor esté correctamente conectado en una toma de 12V.
2. Asegúrese de que la antena y el micrófono están correctamente conectados.
3. Fije el interruptor de emergencia en la posición CH .
4. Fije el control del silenciador (SQUELCH) en la posición máxima en sentido inverso al de las agujas del reloj.
5. Mueva el control RF-GAIN totalmente en sentido horario.
6. Encienda El equipo girando El control del volumen en la dirección de las agujas del reloj.
7. Busque el canal deseado mediante los pulsadores CHANNEL.
8. Ajuste el volumen para un nivel de escucha adecuado.
9. Ajuste el silenciador (SQUELCH) para detener el ruido de fondo cuando no se recibe ninguna señal. Para hacerlo, fije el Selector de Canales en un canal donde no hay señales o espere hasta que no haya señales en su canal.

Haga girar el control del silenciador (SQUELCH) en la dirección de las agujas del reloj hasta que el ruido de fondo desaparezca. Entonces, cuando haya una señal, la oírás, pero no le molestará el ruido entre las señales en el canal. Cuando se ha fijado correctamente, el silenciador mantiene el receptor “muerto” hasta que aparece una señal en ese canal. Sin embargo, no fije el silenciador demasiado alto, o las señales débiles no podrán abrir el circuito del silenciador. El circuito del silenciador en su transceptor es de un diseño avanzado. Utiliza un amplificador IC operacional para llevar a cabo la acción de histéresis. El resultado es que cuando fija el silenciador para un nivel de señal preciso, si la fuerza del nivel de dicha señal crece o decrece, el circuito del silenciador seguirá este cambio. Con circuitos de silenciador convencionales, a menudo una señal que cambia en fuerza queda “cortada” por el circuito del silenciador y se pierde una parte del mensaje. Con este silenciador puede escuchar el mensaje completo.

Para transmitir

1. Seleccione el canal deseado y la modulación (AM o FM).
2. Pulse el botón PTT (pulsar-para-hablar) del micrófono y mantenga éste a una distancia de unos 5-8 cm de su boca y hable frente a él en un tono de voz normal.
3. Para recibir, libere el botón PTT.

Nota: Tenga en cuenta que gritar frente al micrófono no incrementará su potencia o señal. Un circuito interno fija automáticamente la señal del micrófono a la modulación máxima, por lo que no tiene ningún sentido hablar en voz muy alta. De hecho, si grita, su mensaje puede distorsionarse.

AJUSTE BANDA Po/St

1. Mantenga pulsadas las teclas UP/DOWN mientras enciende el equipo;
2. Pulse UP o DOWN para seleccionar la banda deseada: Po = Polonia (40CH AM/FM – 26.960/27.400) – St = Europa (40CH AM/FM- 26.965/27.405)
3. Pulse PTT para validar la selección.

EXPLORACIÓN RÁPIDA

Para efectuar un exploración rápida de los canales, mantenga pulsada durante aproximadamente 6 segundos la tecla UP o DOWN.

SONIDO TECLADO

Cuando esta función está activa, la radio emite un beep cada vez que se pulsa una tecla.

Para activar/desactivar el beep:

1. Mantenga pulsada la tecla UP y encienda la radio;
2. Pulse la tecla UP o DOWN para activar o desactivar el beep;
3. El display mostrará “ON” cuando el beep esté activo u “OF” cuando esté desactivado.

MEMORIZACIÓN CANAL DE EMERGENCIA

El canal de emergencia ajustado por defecto es el 9; para cambiarlo, opere como sigue:

1. Cambie el conmutador CH/EMG a la posición EMG;
2. En el display parpadeará el canal de emergencia actual;
3. Pulse simultáneamente las teclas UP y DOWN durante 5 segundos. El display dejará de parpadear;
4. Seleccione el nuevo canal de emergencia con las teclas UP y DOWN;
5. Pulse nuevamente de forma simultánea las teclas UP y DOWN durante 5 segundos;
6. El display parpadeará nuevamente e indicará el canal de emergencia memorizado.

ALTAVOZ SUPLETORIO EXT

Conecte un altavoz con potencia de 3 a 10W en la toma EXT.

La conexión de un altavoz externo inhabilita el altavoz de la radio.

CONSEJOS PARA USAR SU CB

- Espere un momento de pausa en la transmisión antes de solicitar su entrada.
- Si no recibe ninguna respuesta después de una segunda llamada a otra estación, no insista más y deje que otros puedan utilizar el canal. Espere unos minutos, solicite de nuevo su entrada e inténtelo de nuevo.
- Nunca mantenga pulsada la tecla de transmisión si no desea hablar. La portadora emitida impedirá que otros puedan comunicarse libremente.
- Ayude a los usuarios que requieran información sobre direcciones, condiciones de las carreteras u otros datos.
- Sea cortés. Trate a los demás como desearía que le trataran a usted.

SERVICIO Y MANTENIMIENTO

Su transceptor ha sido fabricado siguiendo los estándares de control de calidad de fábrica. Sin embargo, debe tratarse con el cuidado que todos los equipos electrónicos requieren. Evite exponer la unidad a golpes, suciedad o humedad.

En caso de problemas, compruebe lo siguiente:

1. Si el problema se produce al recibir:
 - Compruebe si el volumen está apagado.
 - Asegúrese de que el silenciador (SQUELCH) está ajustado adecuadamente. Quizás está demasiado silenciado.
 - Compruebe si la unidad está sintonizada en un canal activo.
 - Asegúrese de que el conector del micrófono está firmemente introducido en su zócalo.
 - Compruebe si la antena y el cable están correctamente conectados.
2. Si el problema se produce al transmitir:
 - Compruebe si la línea de transmisión está correctamente conectada al conector de antena.
 - Compruebe si la instalación de la antena es la correcta.
 - Asegúrese de que el PTT no está pulsado.
 - Asegúrese de que el conector del micrófono está firmemente introducido en su zócalo.
3. Si el transceptor es inoperativo.
 - Compruebe el cable de corriente y el fusible incorporado. Si el fusible está fundido, reemplácelo con un fusible idéntico de 2 amperios.

Si todas estas comprobaciones no solucionan su problema, **NO** intente efectuar reparaciones o ajustes por su cuenta. Un técnico cualificado deberá reparar la unidad. Siempre que le sea posible, lleve el equipo al establecimiento donde lo adquirió o remítalo directamente a la dirección que figura en el certificado de garantía.

ADVERTENCIA: *No abra el transceptor para efectuar ajustes internos. Cualquier ajuste interno sólo puede ser efectuado por personal debidamente cualificado.*

CARACTERÍSTICAS TÉCNICAS

RECEPTOR

Cobertura de frecuencias	26.965 - 27.405 MHz (Europa)
.....	26.960 - 27.400 MHz (Polonia)
Sensibilidad	mejor que 1,0 μ V para 20 dB SINAD
Rechazo canal adyacente.....	60 dB (10 KHz); 70 dB (20 KHz)
Frecuencias intermedias	1ª=10.695 MHz; 2ª=455 KHz
Potencia salida audio	2 W máximo
Respuesta en frecuencia (6 dB).....	450 - 2500 Hz
Modulación cruzada	45 dB o más
Silenciador (squelch).....	ajustable desde 1.2 μ V hasta 1 mV
Ciclo de trabajo	5/5/90

TRANSMISOR

Cobertura de frecuencias	26.965 - 27.405 MHz (Europa)
.....	26.960 - 27.400 MHz (Polonia)
Potencia de salida RF.....	4 W
Modulación	AM/FM
Modulación máxima	90 %
Desviación max.....	1.9 KHz
Alimentación.....	12,6 V \pm 10%
Emisiones espúreas	62 dB o mejor
Tolerancia de frecuencia	mejor del 0.002 %
Impedancia de antena	50 ohm
Consumo (alimentación 12,6 Vcc \pm 10%).....	2.0 A con máxima modulación
Dimensiones	110x45x140 mm
Peso	665 g

Todas las especificaciones están sujetas a cambio sin previo aviso.

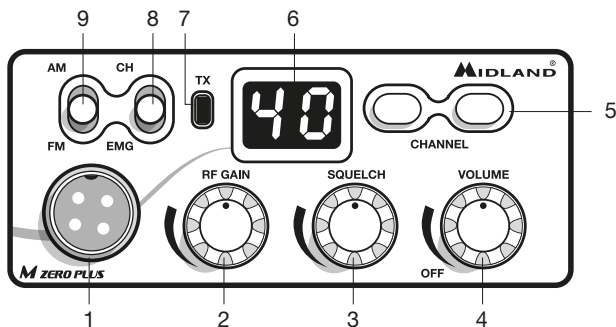
El cable de alimentación incorpora un dispositivo de fácil desconexión. Dicho dispositivo desconecta los dos polos simultáneamente.

<u>FONCTIONS PRINCIPAUX</u>	2
<u>CONTROLES ET FONCTIONS</u>	3
<u>INSTALLATION</u>	5
SUBSTITUTION DU FUSIBLE	6
CONNEXION DU MICROPHONE	6
MONTAGE DE L'ANTENNE	7
POSITIONS COMMUNES DE MONTAGE DE L'ANTENNE	8
ANTENNE BASE	8
<u>USAGE DE L'EMETTEUR-RECEPTEUR</u>	9
REGLAGE BANDE PO/ST	10
GLISSEMENT RAPIDE DES CANAUX	10
BEEP TOUCHES	10
MEMORISATION DU CANAL D'URGENCE	10
HAUT-PARLEUR SUPPLEMENTAIRE EXT	10
<u>CARACTERISTIQUES TECHNIQUES</u>	10

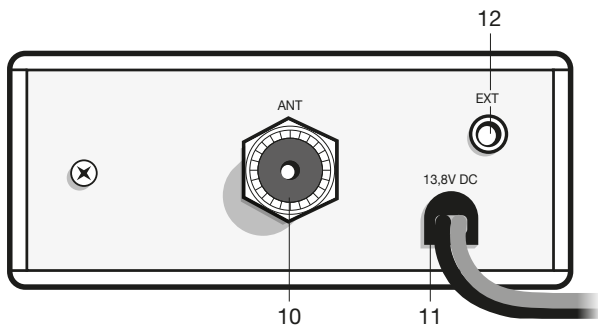
FONCTIONS PRINCIPAUX

- **Afficheur pour la visualisation du canal actif;**
- **Sélecteur RF GAIN:** permet le réglage de la sensibilité du récepteur. Tournez le sélecteur in sens horaire pour augmenter la sensibilité; à fond gauche vous obtiendrez une sensibilité minimale (lors de la réception des forts signaux).
- **Sélecteur SQUELCH:** pour éliminer le bruit de fond en réception. Stopper la rotation à l'endroit exact ou le bruit audible dans le haut-parleur disparaît.
- **CH/EMG:** permet la commutation immédiate sur le canal d'urgence (peut être réglé par l'utilisateur).

CONTROLES ET FONCTIONS

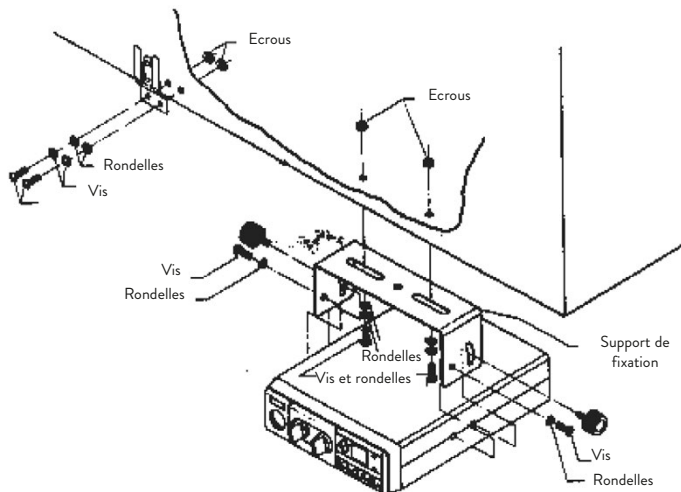


1. **Prise microphone 4 PIN:** permet de raccorder un microphone;
2. **Contrôle RF GAIN:** pour régler la sensibilité du récepteur;
3. **Contrôle SQUELCH:** pour régler le seuil du squelch;
4. **Contrôle ON/OFF-VOLUME:** tourner pour allumer/éteindre la radio et pour régler le niveau du volume;
5. **Touches UP/DOWN:** appuyer pour sélectionner le canal désiré;
6. **Afficheur:** montre le numéro du canal actif;
7. **Voyant TX:** le led s'allume quand vous appuyez sur le PTT du microphone;
8. **CH-EMG:** Canal actif /canal d'urgence. Cette touche permet de changer rapidement entre le canal actif et le canal d'urgence;
9. **Commutateur AM/FM:** pour sélectionner la modulation AM ou FM.

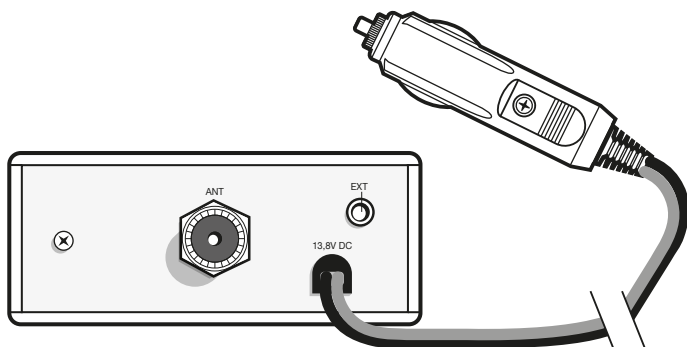


10. **Connecteur coaxial d'antenne SO239:** connectez une antenne qui fonctionne sur 27MHz;
11. **Câble d'alimentation:** raccordez le connecteur allume-cigare du cordon d'alimentation au connecteur allume-cigare de votre véhicule;
12. **Haut-parleur extérieur EXT:** raccordement pour un haut-parleur extérieur (ceci exclut automatiquement l'haut-parleur intérieur).

INSTALLATION



Rechercher et localiser sur le moyen mobile, la position pour l'installation de l'appareil. Le positionnement doit être fait de manière à ne pas gêner le conducteur, et en même temps, d'accès facile pour pouvoir enlever l'appareil selon les nécessités. La position de montage la plus commune se trouve sous le tableau de bord (il est déconseillé à coté de sources de chaleur ou à coté du conditionneur). Après avoir déterminé la position plus appropriée sur le véhicule, maintenez l'émetteur-récepteur avec l'étrier de montage dans la position exacte que vous désirez et vérifiez qu'il n'y a pas d'obstacles; par la suite marquez et percez le véhicule pour le fixation des vis de montage. Contrôlez que les vis soient bien fixées, en tenant compte des nombreuses contraintes et vibrations générées dans le moyen mobile.



Raccordez le connecteur allume-cigare du cordon d'alimentation au connecteur allume-cigare de votre véhicule.

Pour l'installation dans l'automobile, la tension à $12,6 \text{ Vcc} \pm 10\%$ est généralement prélevable par le contact auxiliaire de l'interrupteur d'allumage.

Avant de commencer, installez et connectez l'antenne introduisant le connecteur dans la prise appropriée derrière l'appareil. Pour l'emploi d'un haut-parleur extérieur, utilisez la prise EXT-SPKR.

SUBSTITUTION DU FUSIBLE

Substituez le fusible du câble d'alimentation avec un similaire à 2 A (Un fusible de rechange est fourni).

CONNEXION DU MICROPHONE

La prise du microphone est placée sur le devant de l'appareil. Vous devez toujours vérifier que le connecteur soit bien connecté à la prise.

MONTAGE DE L'ANTENNE

L'antenne est l'élément le plus important pour obtenir les meilleurs résultats. Il est indispensable que l'antenne ait une impédance de 50 Ohm. Selon son installation, le rendement change considérablement. Utilisez un câble coaxial avec impédance 50 Ohm. Nous conseillons les câbles RG 58U pour une longueur sous les 2,5 mètres ou RG 8 pour les longueurs supérieures. Le câble coaxial doit être monté très soigneusement: évitez courbes et pliages. De plus rappelez-vous qu'un câble plus court augmente la sensibilité de l'appareil, c'est la même chose avec une mauvaise connexion entre l'appareil et l'antenne.

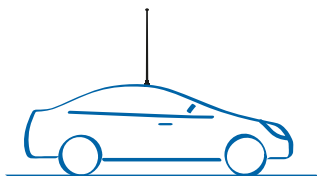
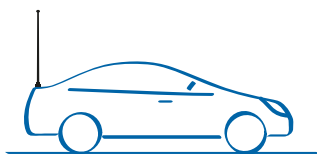
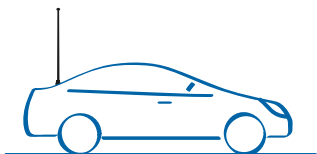
Conseils:

- Monter l'antenne à l'endroit le plus dégagé et le plus haut de l'automobile.
- L'antenne doit être installée en position verticale, et elle doit le rester même quand le véhicule est en marche.
- Monter l'antenne et le câble le plus loin possible des sources de bruit.
- La masse de l'antenne doit couvrir une surface de 1m².

Dans le commerce il y a des types d'antenne différents: avec stylo à 1/4 d'onde; alimentées au centre; avec la charge à la base; avec la charge en haute. Les antennes chargées sont plus courtes, mais pour un bon rendement nous conseillons les antennes d'environ 2 mètres de longueur.

L'installation au centre du toit est la meilleure en sens absolu parce que le ground ou radial de terre est proportionnel dans toutes les directions, alors que sur un côté ou dans n'importe quelle autre partie du véhicule, elle devient proportionnelle à la masse d'elle-même (exemple: si l'antenne est installée dans la partie postérieure, elle devient directive en avant, c'est-à-dire que les signaux provenant de la part opposée sont mieux reçus, c'est la même chose pour les signal transmis).

POSITIONS COMMUNES DE MONTAGE DE L'ANTENNE



ANTENNE BASE

Pour l'emploi de l'émetteur-récepteur en station fixe (base) vous avez besoin d'une alimentation avec une tension de $12,6 \text{ V} \pm 10\%$ capable de débiter un courant continu de 2A. Nous vous conseillons une antenne 1/2 onde omnidirectionnelle pour les communications à moyen et long rayon.

USAGE DE L'EMETTEUR-RECEPTEUR

Réception:

1. Assurez-vous que le connecteur allume-cigare est bien connecté à une prise d'alimentation 12V.
2. Vérifiez que l'antenne et le microphone sont bien connectés.
3. Placez le commutateur d'urgence sur la position CH.
4. Tournez le bouton squelch dans la position maximale contraire à celle des aiguilles d'une montre.
5. Allumez l'appareil avec le bouton VOLUME.
6. Tournez le sélecteur RF-GAIN totalement dans le sens horaire.
7. Recherchez le canal que vous désirez parmi les touches CHANNEL.
8. Réglez le volume comme vous le désirez.
9. Réglez le squelch. Cette commande est utilisée pour éliminer le bruit de fond du récepteur en absence de signal d'entrée. Pour la sensibilité maximale du récepteur il est préférable que la commande soit réglée seulement au niveau précis où le bruit de fond du récepteur ou le bruit ambiant est éliminé. Tournez complètement dans le sens contraire à celui des aiguilles d'une montre et après lentement dans le sens des aiguilles d'une montre jusqu'à ce que le bruit ait disparu. N'importe quel signal pourra être reçu, il devra être légèrement plus intense de la moyenne du bruit reçu. Une autre rotation dans le sens des aiguilles d'une montre augmentera le niveau de seuil que le signal devra dépasser pour être ouït. Si le squelch est positionné dans la position maximale dans le sens des aiguilles d'une montre, vous entendrez seulement des signaux très intenses.

Emission:

1. Sélectionnez le canal désiré et la modulation (AM ou FM).
2. Pressez le bouton d'émission sur le microphone, parlez en plaçant le micro à environ 5 à 8 cm de vos lèvres.
3. Pour recevoir, relâchez le bouton d'émission.

N.B.: *crier dans le microphone n'augmente pas la charge de l'émission, puisqu'un circuit intérieur commute automatiquement la modulation maximale. Nous conseillons d'utiliser un ton de voix normal.*

REGLAGE BANDE Po/St

1. Allumez M ZERO PLUS en maintenant appuyé les touches UP/DOWN;
2. Appuyez UP ou DOWN pour sélectionner la bande désirée: Po = Pologne (40 Ch AM/FM - 26.960/27.400) - St = Europe (40 CH AM/FM - 26.965/27.405)
3. Appuyez PTT pour sortir de la sélection.

GLISSEMENT RAPIDE DES CANAUX

Pour glisser rapidement les canaux, maintenez appuyé sur les touches UP ou DOWN pour 6 secondes.

BEEP TOUCHES

Quand cette fonction est active, vous entendrez un beep à chaque appuie d'une touche.

Pour activer/désactiver le beep:

1. Allumez la radio en maintenant appuyé la touche UP;
2. Relâchez-la et appuyez les touches UP ou DOWN pour activer/désactiver le beep;
3. L'afficheur montrera 'ON' si le beep est active ou 'OF' quand le beep est désactive.

MEMORISATION DU CANAL D'URGENCE

Le canal d'urgence par default est 19; pour le changer:

1. Positionnez le sélecteur CH/EMG en position EMG;
2. Sur l'afficheur clignotera en vert le canal d'urgence actuel;
3. Appuyez les touches UP et DOWN dans le même temps pour 5 secondes. L'afficheur cesse de clignoter;
4. Sélectionnez un autre canal d'urgence avec UP / DOWN;
5. Appuyez de nouveau les touches UP et DOWN pour 5 secondes environ;
6. L'afficheur clignotera de nouveau et indiquera le nouvel canal mémorisé.

HAUT-PARLEUR SUPPLEMENTAIRE EXT

Connectez à la prise EXT un haut-parleur avec une puissance de 3 à 10 Watt.

La connexion à un haut-parleur extérieur exclut automatiquement l'intérieur.

CARACTERISTIQUES TECHNIQUES

RECEPTEUR

Gamme de fréquence	de 26.965 à 27.405 MHz (Europe)
.....	de 26.960 à 27.400 MHz (Pologne)
Sensibilité	maximale de 1.0 μ V pour 20 dB S/N
Rejet canaux adjacents	60 dB (10 KHz); 70 dB (20 KHz)
Fréquences IF	1°=10.695 MHz; 2°=455 KHz
Puissance de sortie audio	2 W max
Réponse en fréquence	6 dB:450-2500 Hz
Modulation croisée.....	45 dB ou plus
Squelch.....	réglable de 1.2 μ V à 1mV
Cycle d'utilisation.....	5/5/90

EMETTEUR

Gamme de fréquence	de 26.965 à 27.405 MHz (Europe)
.....	de 26.960 à 27.400 MHz (Pologne)
Puissance de sortie	4 W
Modulation.....	AM/FM
Modulation maxime	90%
Déviation max.....	1.9 KHz
Tolérance de fréquence.....	plus de 0.002%
Alimentation.....	12,6 V \pm 10%
Courant max absorbée.....	2 A
Impédance antenne.....	50 Ohm
Dimension	1104x45x140 mm
Poids	665 kg

Toutes ces caractéristiques peuvent être modifié sans préavis.

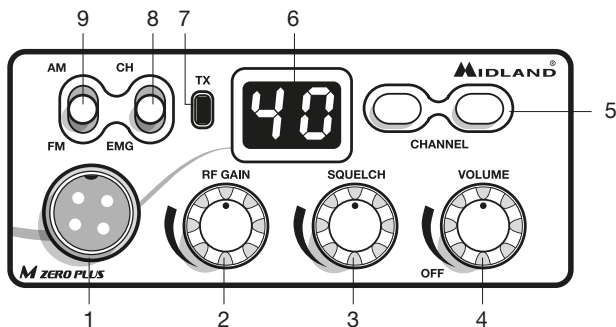
Il est conseillé de mettre un interrupteur dans le câblage d'alimentation du poste.
L'interrupteur doit couper les deux pôles simultanément.

PODSTAWOWE FUNKCJE	2
ELEMENTY STEROWANIA	3
INSTALACJA	5
WYMIANA BEZPIECZNIKA	7
PODŁĄCZENIE MIKROFONU	7
ANTENA	7
ANTENA BAZOWA	8
OBSŁUGA RADIA	9
WSKAZÓWKI DLA UŻYTKOWNIKA MIDLANDA M0 PLUS	9
SZYBKA ZMIANA KANAŁÓW	10
DŹWIĘK PRZYCISKÓW	10
ZAPAMIĘTANIE KANAŁU RATUNKOWEGO	10
ZEWNĘTRZNY GŁOŚNIK	11
DANE TECHNICZNE	12

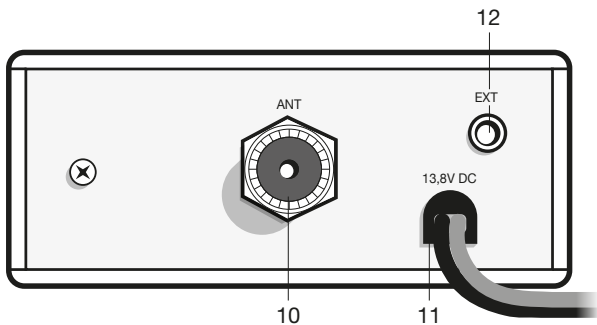
PODSTAWOWE FUNKCJE

- Wyświetlanie aktualnie używanego kanału
- **RF GAIN:** Regulacja czułości odbiornika. Obracając pokrętło w prawo zwiększasz czułość radia, kręcąc w lewo – zmniejszasz (pomocne przy silnych sygnałach lub wysokim poziomie szumów)
- **SQUELCH:** Blokada szumów. Prawidłowe ustawienie polega na powolnym przekręcaniu pokrętła z lewego skrajnego położenia zgodnie z ruchem wskazówek zegara do momentu aż szumy tła przestaną być słyszalne. Dalsze przekręcanie spowoduje że słabe sygnały od dalszych korespondentów nie będą odbierane.
- **CH/EMG:** Szybki dostęp do kanału zwyczajowo nazywanego ratunkowym. Można samemu wybrać kanał, który będzie dostępny za pomocą tego przełącznika

ELEMENTY STEROWANIA

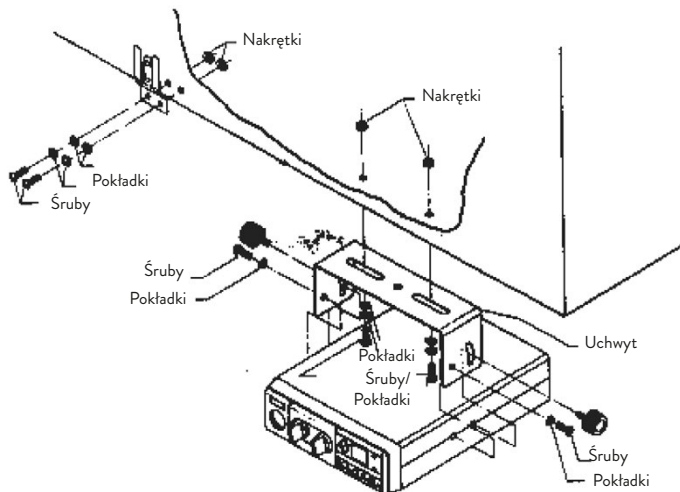


1. Gniazdo mikrofonu: Tu podłącz mikrofon.
2. Pokrętko RF GAIN: Reguluje czułość mikrofonu.
3. Pokrętko SQUELCH: Reguluje poziom blokady szumów.
4. ON/OFF-VOLUME: Włącza/wyłącza radiotelefon i reguluje siłę głosu.
5. GÓRA/DÓŁ: Przyciski zmiany kanału.
6. Wyświetlacz: Pokazuje numer aktualnie używanego kanału.
7. Dioda TX: Sygnalizuje nadawanie w trakcie trzymania wciśniętego przycisku PTT w mikrofonie.
8. CH-EMG: Przełącznik szybkiego dostępu do kanału ratunkowego i powrotu do aktualnie używanego.
9. Przełącznik AM/FM: do wyboru modulacji AM lub FM



10. **Gniazdo anteny SO239:** Tu podłącza się antenę pracującą w paśmie 27 MHz
11. **Kabel zasilający:** Przewód z wtykiem do gniazda zapalniczki o napięciu prądu stałego nie wyższym niż 13,8V.
12. **Gniazdo zewnętrznego głośnika:** Jeżeli słyszalność jest niezadowalająca można podłączyć zewnętrzny głośnik. Wsuniecie wtyku powoduje automatyczne odłączenie wbudowanego, wewnętrznego głośnika.

INSTALACJA



Radiotelefon może być instalowany zarówno poziomo jak i pionowo w miejscu zapewniającym najwygodniejszy i jednocześnie bezpieczny dostęp.

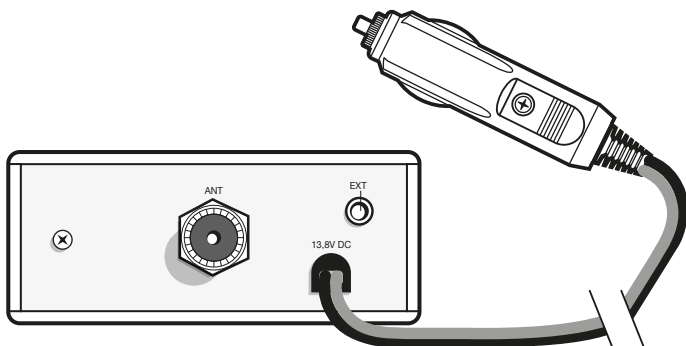
Uwaga! Zamontowany radiotelefon nie może w żaden sposób ograniczać możliwości kierowania samochodem ani utrudniać prawidłowego funkcjonowania jego podzespołów np. poduszek powietrznych.

Po wybraniu najbardziej wygodnego i bezpiecznego miejsca montażu starannie przyłóż wspornik i zaznacz miejsca pod wkręty.

Wywierć otwory wiertłem i przykręć starannie wspornik. Uważaj, żeby nie uszkodzić przewodów elektrycznych i innych elementów pod przewiercaną powierzchnią.

Umieść radio pomiędzy ramionami wspornika i wstępnie przykręć boczne śruby mocujące. Ustaw radiotelefon pod najbardziej wygodnym dla siebie kątem i dokręć ostatecznie śruby

Zamontuj wieszak mikrofonu niedaleko radia lub na jego bocznej lewej ścianie.



Jeżeli nie jesteś pewny jaką biegunowość ma twoja instalacja elektryczna w samochodzie sprawdź to teraz.

Odłącz przewód od ujemnego bieguna akumulatora, aby uniknąć zagrożenie krótkim spięciem podczas montażu, chyba, że producent twojego samochodu zabrania odłączania akumulatora poza stacją serwisową.

Podłącz czerwony przewód radiotelefonu bezpośrednio z dodatnim biegunem akumulatora lub jednym z przewodów ze skrzynki bezpieczników. Możesz wybrać miejsce doptywu prądu odcinane po wyłączeniu stacyjki, jeżeli nie chcesz korzystać z radia podczas postoju z wyłączonym silnikiem.

Czarny przewód zasilający radiotelefonu podłącz z metalową częścią nadwozia samochodu.

Przy korzystaniu z gniazda zapalniczki do zasilania radiotelefonu, zalecamy połączenie obudowy Midlanda MO z metalową częścią nadwozia samochodu jeżeli wspornik nie jest przykręcony właśnie do takiej części. Lutując wtyk do zapalniczki pamiętaj, że w większości samochodów „+” występuje w środkowej części gniazda, a „-” na zewnętrznej. Gdy poziom dźwięku nie jest satysfakcjonujący możesz podłączyć zewnętrzny głośnik do gniazda EXT-SPKR.

WYMIANA BEZPIECZNIKA

Bezpiecznik 2A znajduje się na przewodzie zasilającym. Wymiana polega na wciśnięciu zaczepek i obróceniu dwóch części oprawki względem siebie.

PODŁĄCZENIE MIKROFONU

Radiotelefon wyposażony jest w nowy typ złącza zapobiegający rozłączeniu mikrofonu podczas przypadkowego ciągnięcia za kabel.

ANTENA

Antena jest niezwykle istotnym elementem łączności, a systemach mobilnych ma również znaczenie cały tor transmisyjny z pojazdem włącznie. Anteny montowane na tondziach potrzebują również kontaktu z dużą powierzchnią przewodzącego metalu. Do linii antenowych poniżej 2,5m zalecamy stosowanie kabla RG58U, a do dłuższych RG8.

Poniżej przedstawiamy kilka ogólnych zasad mocowania anten. Pamiętaj, że to antena, jej prawidłowe zamocowanie i zestrojenie ma decydujący wpływ na zasięg łączności.

- Umieść antenę w najwyższym możliwym miejscu. Im wyżej wystaje ponad dach tym lepiej.
- Montuj antenę na środku wybranej przez siebie powierzchni.
- Prowadź kabel antenowy z dala od źródeł zakłóceń np. systemu zapłonowego, wskaźników, prędkościomierza itp.
- Zapewnij antenie trwały, elektryczny kontakt z metalowymi częściami nadwozia.
- Uważaj aby zgnieść kabla antenowego.

Najlepszym miejscem mocowania anteny jest środek dachu. Alternatywnie wybiera się rynienki, tylną klapę, przedni błotnik, lusterko lub w ostateczności zderzak.

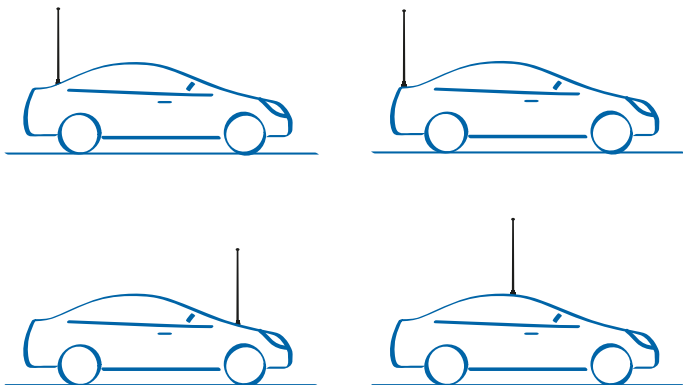
Poniżej przedstawiamy kilka typowych lokalizacji anten samochodowych

Mocowanie na dachu

Zapewnia najskuteczniejszą, najbardziej dookólną charakterystykę pracy. Pełnowymiarowe, półfalowe anteny są zbyt długie, by montować je na dachu, więc większość anten samochodowych ma na dole cewkę, która skraca ją fizycznie i dopasowuje elektrycznie.

Mocowanie na przednim błotniku

Antena ma lekko kierunkową charakterystykę pracy z uprzywilejowanym kierunkiem tylnym przeciwnym do mocowania anteny. Ta lokalizacja oferuje łatwy dostęp



do punktu montażu. Za pomocą splitera można adaptować antenę CB do obsługi zwykłego radioodbiornika samochodowego.

Mocowanie na tylnym błotniku lub bagażniku.

Antena ma lekko kierunkową charakterystykę pracy z uprzywilejowanym kierunkiem przednim przeciwnym do mocowania anteny. W tej pozycji oprócz standardowej, skróconej anteny można spróbować założyć pełnowymiarową ćwierćfalową o długości ok. 2,5 m.

Mocowanie na zderzaku

Ten rodzaj mocowania najbardziej zaburza dookólną charakterystykę pracy anteny, wyróżniając tył lub przód, ale pozwala na zamontowanie najdłuższych anten i nie wymaga dziurawienia nadwozia.

ANTENA BAZOWA

Midlanda M0 można używać jako stacji bazowej po wyposażeniu stanowiska w zasilacz sieciowy stabilizowany o napięciu prądu stałego $2,6V \pm 10\%$ i wydajności minimum 2A oraz w antenę bazową o odpowiedniej efektywności. Jedną z najbardziej uniwersalnych anten stosowanych do łączności na średnich dystansach jest pełnowymiarowa antena o długości $\frac{1}{2}$ fali. Ma wysokowydajny promiennik o dookólnej charakterystyce i większości wypadków działa tak jak anteny typu ground plane.

OBSŁUGA RADIA

Nie próbuj nadawać bez prawidłowo podłączonej i zestrojonej, 50 Ohm anteny.

Odbiór:

1. Upewnij się, że kabel zasilający jest podłączony do gniazda zapalniczki o napięciu 12V.
2. Sprawdź czy podłączony jest mikrofon i antena.
3. Przetąacznik szybkiego dostępu do kanału ratunkowego ma być ustawiony w pozycji CH.
4. Pokrętko blokady szumów Squelch ma być odkręcone maksymalnie w lewo.
5. Włącz radio przekręcając w prawo pokrętko siły głosu Volume.
6. Przekręć pokrętko regulacji czułości odbiornika RF-Gain maksymalnie w prawo.
7. Wybierz numer kanału.
8. Ustaw głośność na najdogodniejszym dla siebie poziomie.
9. Wyreguluj blokadę szumów tak, abyś słyszał tylko użyteczne transmisje.



WSKAZÓWKI DLA UŻYTKOWNIKA MIDLANDA M0 PLUS

Kluczem do komfortowego odbioru jest właściwe ustawienie blokady szumów. Należy przeprowadzić ją na wolnym kanale lub poczekać na przerwę w rozmowach. Przekręcaj powoli w prawo pokrętko blokady szumów ze skrajnego, lewego położenia, do momentu aż szumu tła przestaną być słyszalne. Zostaw pokrętko dokładnie w tym położeniu. Gdybyś przekręcał dalej, tylko coraz to silniejsze sygnały mogłyby przebić się przez blokadę, więc straciłbyś możliwość odbioru bardziej odległych korespondentów. Układ użyty w Midlandzie M0 to zaawansowane rozwiązanie z histerezą podtrzymującą działanie Squelcha. W rezultacie słabe transmisje niestabilnym sygnałem, znajdujące się na granicy zasięgu nie będą przerywane przez błyskawiczne, krótkie interwencje blokady. Z drugiej strony pojedyncze, mocne impulsy szumu nie będą uruchamiały głośnika. Blokada w pewnym zakresie będzie podążać za fluktuacjami mocy sygnału i szumów poprawiając warunki odsłuchu.

Nadawanie:

1. Wybierz kanał i modulacji (AM lub FM).
2. Wciśnij i trzymaj cały czas wciśnięty przycisk nadawania PTT mówiąc normalnym głosem do mikrofonu trzymanego w odległości 5-7 cm od ust.
3. Chcąc odbierać zwolnij przycisk PTT. Pamiętaj, żeby mikrofon był prawidłowo podłączony do radia.

Pamiętaj: Krzyczenie do mikrofonu nie poprawi zasięgu łączności. Mikrofon automatycznie koryguje sygnał do maksymalnego poziomu modulacji, więc głośne mówienie niczego nie poprawi.

WYBÓR STANDRDU

1. Włącz radio trzymając wciśnięte jednocześnie oba przyciski zmiany kanałów góra/dół.
2. Przyciskami zmiany kanałów wybierz standard Po dla Polski (40 kanałów AM/FM 26.960-27.400) lub St dla Europy (40 kanałów AM/FM 26.965-27.405).
3. Wciśnij krótko przycisk nadawania PTT dla zatwierdzenia wyboru.

SZYBKA ZMIANA KANAŁÓW

Trzymanie wciśniętego przycisku przez dłużej niż 6 sek. włącza szybką zmianę kanałów. Funkcja przydatna przy zmianie na kanał bardzo odległy od aktualnie używanego.

DŹWIĘK PRZYCISKÓW

Krótki dźwięk potwierdzający użycie przycisków.

Aktywacja tej funkcji przebiega następująco :L

1. Włącz radio trzymając wciśnięty przycisk zmiany kanałów w górę (UP)
2. Przyciskami zmiany kanałów wybierz włącz/wyłącz.
3. Wyświetlacz pokaże ON dla funkcji włączonej i OFF dla wyłączonej.

ZAPAMIĘTANIE KANAŁU RATUNKOWEGO

Kanał ratunkowy wybierany pod przełącznikiem szybkiego dostępu domyślnie jest kanałem 19. Jeżeli chciałbyś go zmienić postępuj zastosuj poniższą procedurę:

1. Ustaw przełącznik szybkiego dostępu do kanału ratunkowego CH/EMG w pozycję EMG.
2. Na wyświetlaczu będzie migał numer kanału, który aktualnie jest kanałem ratunkowym.
3. Wciśnij i trzymaj wciśnięte jednocześnie przez 5 sek. 2 przyciski do zmiany kanałów.
4. Przyciskami zmiany kanałów wybierz kanał, do którego chcesz mieć szybki dostęp.

5. Jeszcze raz wciśnij i trzymaj wciśnięte jednocześnie przez 5 sek. 2 przyciski do zmiany kanałów.
6. Wyświetlacz pokaże migający numer nowo wybranego kanału.

ZEWNĘTRZNY GŁOŚNIK

Do gniazda na tylnym panelu można podłączyć zewnętrzny głośnik o mocy 3-10W. Podłączenie spowoduje automatyczne wyciszenie głośnika wewnętrznego, wbudowanego w radio.

DANE TECHNICZNE

ODBIORNIK

Częstotliwość.....	26.965 – 27.400 MHz (Europa)
.....	26.960 - 27.400 MHz (Polska)
Czułość.....	lepsza niż 1 μ V dla 20dB SINAD
Tłumienie międzykanałowe.....	60 dB dla 10 kHz; 70 dB dla 20 kHz
Częstotliwości pośrednie.....	I – 10.695 MHz; II – 455 kHz
Moc wyjściowa audio.....	2 W maksymalna
Częstotliwości audio (6dB).....	450 – 2500 MHz
Modulacja skrośna.....	lepiej niż 45 dB
Blokada szumów.....	regulowany od 1,2 μ V do 1mV
Cykl pracy.....	5/5/90

NADAJNIK

Częstotliwość.....	26.965 – 27.400 MHz (Europa)
.....	26.960 - 27.400 MHz (Polska)
Moc wyjściowa.....	4W
Modulacja.....	AM/FM
Maksymalny poziom modulacji.....	90%
Tłumienie niepożądanych emisji.....	lepsze niż 62 dB
Tolerancja częstotliwości.....	lepsza niż 0,002%
Maksymalna dewiacja.....	1,9 KHz
Impedancja anteny.....	50 Ohm
Zasilanie.....	12,6 V \pm 10% max
Maksymalny pobór prądu.....	2A
Wymiary.....	110x45x140 mm
Waga.....	665 g

Producent zastrzega możliwość wprowadzenia zmian.

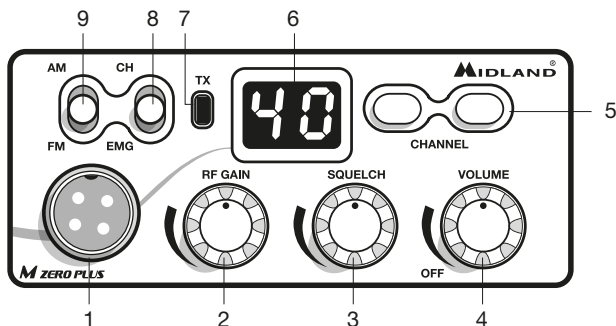
Łatwo dostępny wyłącznik odcinający prąd z obydwu biegunów powinien być zainstalowany na torze zasilającym.

FUNCTII PRINCIPALE	2
REGLAJE SI FUNCTII	3
INSTALARE	5
INLOCUIREA SIGURANTEI	6
CONECTAREA MICROFONULUI	6
ANTENA	7
ANTENA DE BAZA	8
INSTRUCTIUNI DE UTILIZARE	9
SELECTARE BANDA	10
SELECTARE RAPIDA CANAL	10
SZYBKA ZMIANA KANAŁÓW	10
SUNETE TASTE	10
MEMORAREA UNUI CANAL DE URGENTA	10
DIFUZOR EXTERN	10
SPECIFICATII TEHNICE	11

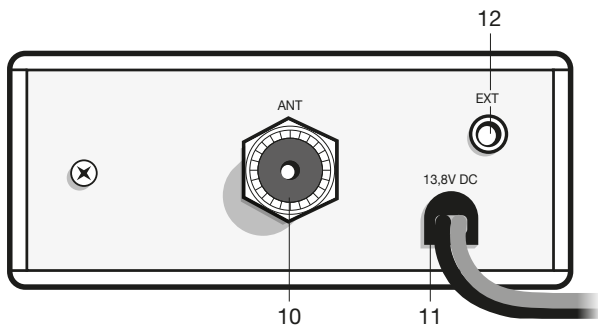
FUNCTII PRINCIPALE

- Ecran ce afiseaza numarul canalului utilizat;
- • RF GAIN: ajustarea sensibilitatii receptiei. Prin rotirea potentiometrului spre dreapta sensibilitatea receptiei va creste; prin rotirea spre stanga a potentiometrului sensibilitatea va scadea. Aceasta functie este utila in cazul semnalelor puternice;
- • SQUELCH: eliminarea zgomotelor de fundal de pe receptie. Pentru a obtine cea mai buna sensibilitate pe receptie, squelch-ul trebuie setat exact in punctul in care zgomotul de fundal dispare;
- • CH/EMG: acest comutator va permite accesul imediat la canalul de urgenta. Canalul de urgenta poate fi setat de utilizator.

REGLAJE SI FUNCTII

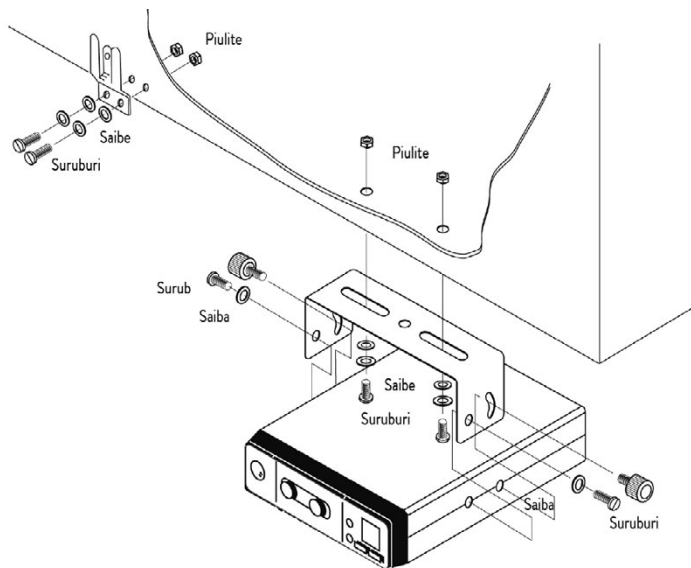


1. Conector microfon
2. Potentiometru ajustare RF GAIN
3. Potentiometru ajustare SQUELCH
4. Potentiometru pornire/oprire statie / ajustare volum: rotiti spre dreapta pentru a porni statia si a ajusta volumul la nivelul dorit;
5. Butoane sus/jos: apasati pentru a schimba canalul;
6. Ecran LCD: afiseaza numarul canalului utilizat;
7. LED TX: acesta se aprinde cand apasati butonul PTT de pe microfon;
8. Comutator CH-EMG: comutati intre canalul utilizat si cel de urgenta;
9. Comutator AM/FM: selectati modulatia dorita: AM sau FM.

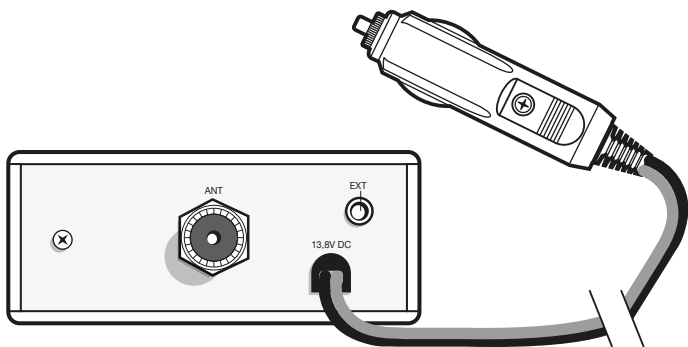


10. **Conector coaxial SO239 pentru antena:** conectați aici o antena ce funcționează pe 27 MHz;
11. **Cablu alimentare:** introduceți mufa din capătul cablului de alimentare în mufa de bricheta a autovehiculului;
12. **Mufa pentru difuzor extern:** dacă utilizați un difuzor extern cel intern va fi automat dezactivat.

INSTALARE



Siguranta si comoditatea sunt principalele considerente pentru montarea oricarei parti a statiei. Toate comenzile trebuie sa fie disponibile utilizatorului fara sa interfereze cu miscarile necesare conducerii in siguranta a autovehiculului. Asigurati-va ca nici un cablu nu deranjeaza accesul sau functionarea pedalelor de frana, ambreiaj sau acceleratie. De asemenea, trebuie luat in considerare si confortul pasagerilor aflati in autovehicul. O alte cerinta foarte importanta o reprezinta montarea si demontarea facila a echipamentului atunci cand doriti sa-l duceti la reparat sau mentenanta. Cea mai comuna pozitie de montare a statiei este in bordul autovehiculului, deasupra schimbatorului de viteze. Nu montati statia in bataia aerului conditionat. Aveti rabdare, si planuiti instalarea statiei cu atentie. Cand determinati pozitia optima pentru montaj, utilizati suportul din colet pentru a marca punctele in care trebuie efectuate gaurile. Aveti grija cand efectuati gaurile sa nu atingeti cablaje sau alte accesorii ale autovehiculului.



Montati statia in pozitie utilizand suruburile, saibele si piulitele din colet. Puteti monta statia oriunde aveti disponibila alimentarea de $12,6 \text{ Vdc} \pm 10\%$. Introduceti mufa din capatul cablului de alimentare in mufa de bricheta a automobilului.

Inainte de utilizarea statiei trebuie sa instalati o antena, apoi sa o conectati la statie prin intermediul conectorului coaxial.

Daca utilizati un difuzor extern, conectati-l la mufa marcata "EXT".

INLOCUIREA SIGURANTEI

Pentru a inlocui siguranta de pe cablul de alimentare, utilizati una de 2A (aveti una de schimb in colet). Tineti suportul sigurantei in mana si impingeti capetele spre interior apoi rotiti pentru a elibera siguranta.

CONECTAREA MICROFONULUI

Statia are un nou conector pentru microfon ce elimina posibilitatea smulgerii accidentale sau decuplarea atunci cand miscati microfonul.

ANTENA

Antena este elementul cel mai important pentru obtinerea celor mai bune rezultate. Antena utilizata trebuie sa aiba impedanta 50 Ohmi. In functie de pozitia in care este instalata, randamentul variaza considerabil. Utilizati un cablu coaxial cu impedanta tot de 50 ohmi, cum ar fi RG58U pentru lungimi de pana la 2.5 m sau RG8 pentru lungimi mai mari. Cablul trebuie montat cu multa grija: evitati curbarea sau indoirea lui. De asemenea, trebuie retinut ca, un cablu mai scurt maresta sensibilitatea statiei.

Sugestii

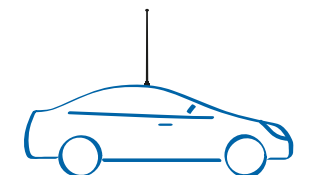
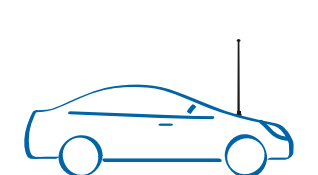
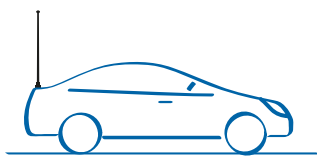
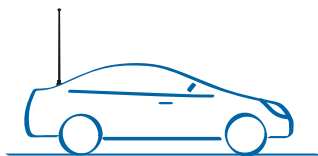
- Instalati antena in cel mai liber si mai inalt punct al autovehiculului.
- Antena trebuie instalata in pozitie verticala, si asa trebuie sa ramana pe toata durata utilizarii.
- Instalati antena cat mai departe de sursele de zgomot.
- Masa antenei trebuie sa fie pe o suprafata de cel putin 1 mp.

Lungimea antenei este direct proportionala cu eficienta acesteia. In general, cu cat este mai lunga, cu atat va fi mai eficienta. Puteti monta antena in mai multe pozitii pe autovehicul:

Montare pe cupola: In aceasta pozitie antena va radia in mod egal in toate directiile. Deoarece antena cu spicul de $1/2$ lungime de unda este prea lunga pentru montarea pe cupola, aceasta trebuie scurtata putin pentru a obtine performante optime.

Montare pe capota: Directia radiatiilor va fi putin mai mare spre spatele masinii, in directia opusa montarii antenei. Totusi, montarea pe capota va ofera avantajul montarii si demontarii usoare a antenei.

Montare pe portbagaj: Directia radiatiilor va fi putin mai mare spre fata masinii, in directia opusa montarii antenei. In aceasta pozitie va recomandam utilizarea unei antene putin mai lungi.



ANTENA DE BAZA

Pentru utilizarea dispozitivului ca stație fixă (de bază) aveți nevoie de o sursă de alimentare $12,6 \text{ Vdc} \pm 10\%$, ce suportă un consum continuu de 2A . Recomandăm utilizarea unei antene omnidirecționale de $1/2$ lungime de undă, pentru a comunica pe distanțe medii și lungi.



INSTRUCTIUNI DE UTILIZARE

Nu incercati sa emiteti fara o antena corespunzatoare de 50 Ohmi conectata la statie.

Pentru a receptiona:

1. Asigurati-va ca mufa de bricheta este introdusa in alimentarea de 12V a autovehiculului.
2. Asigurati-va ca antena si microfonul sunt conectate corect.
3. Pozitionati comutatorul de urgenta in pozitia CH.
4. Setati nivelul Squelch-ului in pozitia maxima spre stanga.
5. Porniti statia prin rotirea spre dreapta a potentiometrului Volume.
6. Rotiti potentiometrul RF-GAIN maxim spre dreapta.
7. Selectati canalul dorit.
8. Ajustati nivelul volumului prin potentiometrul Volume.
9. Ajustati nivelul Squelch-ului pana in punctul in care zgomotul de fond dispare. Pentru acest lucru rotiti potentiometrul Squelch spre dreapta pana cand zgomotul de fond dispare.

ATENTIE: *ajustarea squelch-ului la un nivel ridicat va elimina toate semnalele slabe din receptie. Daca doriti receptia inclusiv a acestora, setati squelch-ul la un nivel mai scazut.*

Pentru a emite:

1. Selectati canalul si modulatia dorita (AM sau FM).
2. Apasati si mentineti butonul PTT de pe microfon, tineti-l la o distanta de 5-7 cm de gura si vorbiti normal catre el.
3. Pentru a receptiona eliberati butonul PTT.

NOTA: *tipand in microfon nu va creste puterea de emisie sau semnalul dv. Un circuit intern seteaza automat semnalul microfonului la o modulatie maxima, astfel ca tipatul nu va aduce nici un avantaj.*

SELECTARE BANDA

1. Porniti stafia tinand apasate butoanele sus/jos.
2. Utilizati butoanele sus/jos pentru a selecta banda dorita: Po = Polonia (40 canale AM/FM - 26.960/27.400) - St =Europa (40 canale AM/FM - 26.965/27.405)
3. Apasati butonul PTT pentru a salva selectia

SELECTARE RAPIDA CANAL

Pentru a trece rapid prin canale tineti apasat butonul sus/jos timp de 6 sec.

SZYBKĄ ZMIANA KANAŁÓW

Trzymanie wciśniętego przycisku przez dłużej niż 6 sek. włącza szybką zmianę kanałów. Funkcja przydatna przy zmianie na kanał bardzo odległy od aktualnie używanego.

SUNETE TASTE

Cand aceasta functie este activata, veti auzi un sunet de fiecare data cand apasati un buton. Pentru a activa/dezactiva sunetul procedati in felul urmatoar:

1. Porniti stafia tinand butonul Sus apasat;
2. Apasati butonul Sus/Jos pentru a activa/dezactiva sunetul;
3. Cand activati functia pe ecran va aparea mesajul "ON" iar cand o dezactivati va aparea "OF"

MEMORAREA UNUI CANAL DE URGENTA

Canalul de urgenta setat implicit este 19. Pentru a-l schimba procedati in felul urmatoar:

1. Pozitionati comutatorul CH/EMG in pozitia EMG;
2. Pe ecran va clipi canalul de urgenta curent;
3. Apasati simultan butoanele Sus/Jos timp de 5 sec. Numarul de pe ecran nu va mai clipi;
4. Utilizati butoanele Sus/Jos pentru a selecta canalul de urgenta dorit;
5. Apasati din nou simultan butoanele Sus/Jos timp de 5 sec.;
6. Numarul de pe ecran va clipi din nou si va indica noul canal de urgenta.

DIFUZOR EXTERN

Puteti conecta la statie un difuzor extern de 3-10 W la iesirea EXT. Atunci cand utilizati un difuzor extern cel intern va fi dezactivat automat.

SPECIFICATII TEHNICE

RECEPTOR

Frecventa	26.965 to 27.405 MHz (Europa)
.....	26.960 to 27.400 MHz (Polonia)
Sensibilitate.....	mai mare de 1.0 μ V pt 20 dB SINAD
Rejectie canal adiacent	60 dB la 10 kHz; 70 dB la 20 KHz
Frecventa imediata	prima=10.695 MHz; a doua=455 KHz
Putere audio de iesire	maxim 2 W
Raspuns frecventa (6dB)	450-2500 Hz
Modulatie	45 dBsau mai buna
Squelch	ajustabil de la 1.2 μ V la 1mV

EMITATOR

Frecventa	26.965 to 27.405 MHz (Europa)
.....	26.960 to 27.400 MHz (Polonia)
Putere emisie.....	4 W
Tip modulatie	AM/FM
Modulatie maxima	90%
Deviatie maxima	1.9 KHz
Radiatie aparenta	62 dB sau mai buna
Toleranta frecventa	mai buna de 0.002%
Impedanta antena	50 Ohm
Tensiune de alimentare	12,6 V \pm 10%max
Consum maxim	2A
Dimensiuni	110x45x140 mm
Greutate	665 g

Specificatiile se pot modifica fara preaviz.



- **INFORMAZIONE AGLI UTENTI:** Ai sensi dell'art. 13 del decreto legislativo 25 luglio 2005, n.151 "Attuazione delle Direttive 2002/95/CE, 2002/96/CE e 2003/108/CE, relative alla riduzione dell'uso di sostanze pericolose nelle apparecchiature elettriche ed elettroniche, nonché allo smaltimento dei rifiuti". Il simbolo del cassonetto barrato riportato sull'apparecchiatura indica che il prodotto alla fine della propria vita utile deve essere raccolto separatamente dagli altri rifiuti. L'utente dovrà, pertanto, conferire l'apparecchiatura giunta a fine vita agli idonei centri di raccolta differenziata dei rifiuti elettronici ed elettrotecnici, oppure riconsegnarla al rivenditore al momento dell'acquisto di una nuova apparecchiatura di tipo equivalente, in ragione di uno a uno. L'adeguata raccolta differenziata per l'avvio successivo dell'apparecchiatura dismessa al riciclaggio, al trattamento e allo smaltimento ambientalmente compatibile contribuisce ad evitare possibili effetti negativi sull'ambiente e sulla salute e favorisce il riciclo dei materiali di cui è composta l'apparecchiatura. Lo smaltimento abusivo del prodotto da parte dell'utente comporta l'applicazione delle sanzioni amministrative di cui al dlgs. n.22/1997 (articolo 50 e seguenti del dlgs. n.22/1997).
- All articles displaying this symbol on the body, packaging or instruction manual of same, must not be thrown away into normal disposal bins but brought to specialised waste disposal centres. Here, the various materials will be divided by characteristics and recycled, thus making an important contribution to environmental protection.
- Alle Artikel, die auf der Verpackung oder der Gebrauchsanweisung dieses Symbol tragen, dürfen nicht in den normalen Mülltonnen entsorgt werden, sondern müssen an gesonderten Sammelstellen abgegeben werden. Dort werden die Materialien entsprechend ihrer Eigenschaften getrennt und, um einen Beitrag zum Umweltschutz zu liefern, wiederverwertet.
- Todos los artículos que exhiban este símbolo en el cuerpo del producto, en el embalaje o en el manual de instrucciones del mismo, no deben ser desechados junto a los residuos urbanos normales sino que deben ser depositados en los centros de recogida especializados. En estos centros, los materiales se dividirán en base a sus características y serán reciclados, para así poder contribuir de manera importante a la protección y conservación del medio ambiente.
- Tous les articles présentant ce symbole sur le corps, l'emballage ou le manuel d'utilisation de celui-ci ne doivent pas être jetés dans des poubelles normales mais être amenés dans des centres de traitement spécialisés. Là, les différents matériaux seront séparés par caractéristiques et recyclés, permettant ainsi de contribuer à la protection de l'environnement.
- Zużyte towary oznaczone tym znakiem mogą stanowić zagrożenie dla środowiska naturalnego, dlatego nie należy ich wyrzucać tylko oddać sprzedawcy, który przekaże je do przedsiębiorstwa zajmującego się utylizacją odpadów.
- Toate produsele care au aplicat acest simbol pe ambalaj sau in manualul de utilizare, nu trebuie să fie aruncate in coșurile de gunoi, ci duse in centrele de colectare a deșeurilor electrice si electronice. Aici, diversele materialele vor fi împărțite in funcție de caracteristici si reciclate, aducându-se astfel o contribuție importantă la protecția mediului.

RED

IT / RSM

Cte International Srl dichiara che il prodotto è conforme ai requisiti essenziali e alle disposizioni della Direttiva 2014/53/UE. La Dichiarazione di conformità si può scaricare dal sito <http://www.midlandeurope.com/it/pagina/10090-certifications>

GB / CY / MT

Hereby Cte International Srl declares that this product is in compliance with the essential requirements and other relevant provisions of Directive 2014/53/UE. The declaration of conformity is available on the web site <http://www.midlandeurope.com/it/pagina/10090-certifications>

AT / DE / CH / LI

Hiermit erklärt Cte International Srl, dass das Produkt die grundlegenden Anforderungen und anderen relevanten Bestimmungen der Richtlinie 2014/53/UE. Die Konformitätserklärung ist unter folgendem Link verfügbar: <http://www.midlandeurope.com/it/pagina/10090-certifications>

ES

CTE International SRL declara, bajo su responsabilidad, que este aparato cumple con lo dispuesto en la Directiva 2014/53/UE, del Parlamento Europeo. La Declaración de Conformidad está disponible en <http://www.midlandeurope.com/it/pagina/10090-certifications>

FR / LU / CH

Par la présente Cte International Srl déclare que le modèle est conforme aux exigences essentielles et autres dispositions pertinentes de la directive 2014/53/UE. La déclaration de conformité est disponible sur le site internet <http://www.midlandeurope.com/it/pagina/10090-certifications>

PT

A CTE INTERNATIONAL declara que este aparelho cumpre com o disposto na Diretiva 2014/53/UE do Parlamento Europeu. A Declaração de Conformidade está disponível no sítio na Internet em <http://www.midlandeurope.com/it/pagina/10090-certifications>

GR

Με το παρών, η Cte International Srl δηλώνει ότι το όνομα του μοντέλου συμμορφώνεται ως προς τις βασικές απαιτήσεις και άλλες σχετικές διατάξεις του Κανονισμού 2014/53/UE. Η δήλωση συμμόρφωσης είναι διαθέσιμη στην ιστοσελίδα <http://www.midlandeurope.com/it/pagina/10090-certifications>

NL

Hierbij verklaard CTE International Srl dat dit model voldoet aan de essentiële eisen en andere relevante bepalingen van richtlijn 2014/53/UE. De verklaring van conformiteit is beschikbaar op de website <http://www.midlandeurope.com/it/pagina/10090-certifications>

BE

CTE INTERNATIONAL Srl verklaart dat het product overeenstemt met de voorschriften en andere bepalingen van de richtlijn 2014/53/UE. De conformiteitsverklaring is voorhanden op de website <http://www.midlandeurope.com/it/pagina/10090-certifications>

PL

CTE International Srl deklaruje, że ten model jest zgodny z wymaganiami zasadniczymi i innymi istotnymi postanowieniami Dyrektywy 2014/53/UE. Deklaracja Zgodności jest dostępna na stronie <http://www.midlandeurope.com/it/pagina/10090-certifications>

RO

Cte International Srl declara ca acest model este in conformitate cu cerintele esentiale si alte prevederi ale Directivei 2014/53/UE. Declaratia de conformitate este disponibila si pe site-ul <http://www.midlandeurope.com/it/pagina/10090-certifications>.

BG

С настоящото CTE international Srl декларира, че продукта е в съответствие с основните изисквания и съответните модификации на Директива 2014/53/UE. Декларацията за съвместимост е налична на сайта: <http://www.midlandeurope.com/it/pagina/10090-certifications>

NO

CTE INTERNATIONAL Srl erklærer at produktet er i overensstemmelse med de viktigste kravene og andre relevante betingelser i Direktivet 2014/53/UE. Samsvarserklæringen finnes tilgjengelig på nettstedet <http://www.midlandeurope.com/it/pagina/10090-certifications>

DK

Hermed erklærer Cte International Srl, at dette apparat er i overensstemmelse med kravene og andre relevante bestemmelser i direktiv 2014/53/UE. Overensstemmelseserklæringen findes på webstedet <http://www.midlandeurope.com/it/pagina/10090-certifications>

SE

CTE INTERNATIONAL Srl förkunnar att produkten överensstämmer med de väsentliga kraven och övriga bestämmelser i direktiv 2014/53/EU. Denna försäkran om överensstämmelse finns på webbplatsen <http://www.midlandeurope.com/it/pagina/10090-certifications>

FI

CTE INTERNATIONAL Srl vakuuttaa, että tuote täyttää direktiivin 2014/53/UE. Vaatimuksenmukaisuusvakuutus on saatavilla <http://www.midlandeurope.com/it/pagina/10090-certifications-verkkosivuilla>.

HR

Cte International Srl ovime izjavljuje da je ime ovog modela u suglasnosti sa bitnim zahtjevima te ostalim relevantnim odredbama Propisa 2014/53/EU. Ova Izjava o suglasnosti je dostupna na web stranici <http://www.midlandeurope.com/it/pagina/10090-certifications>.

EE

Käesolevaga kinnitab Cte International Srl selle mudeli vastavust direktiivi 2014/53/UE. Vastavusdeklaratsioon on kättesaadav veebilehel <http://www.midlandeurope.com/it/pagina/10090-certifications>

LT

CTE International patvirtina, kad šis modelis atitinka visus esminius Direktyvos 2014/53 / UE. Atitikties deklaracija yra pateikiama internetinėje svetainėje <http://www.midlandeurope.com/it/pagina/10090-certifications>

LV

CTE INTERNATIONAL Srl deklarē, ka produkts atbilst pamatprasībām un citiem ar to saistītajiem Direktīvas 2014/53 / UE. Atbilstības deklarācija ir pieejama mājas lapā: <http://www.midlandeurope.com/it/pagina/10090-certifications>

SK

Týmto Cte International Srl prehlasuje, že tento názov model je v zhode so základnými požiadavkami a ďalšími príslušnými ustanoveniami smernice 2014/53 /UE. Vyhlásenie o zhode je k dispozícii na webových stránkach <http://www.midlandeurope.com/it/pagina/10090-certifications>

SI

Cte International Srl deklarira da je ta model skladen z bistvenimi zahtevami in drugimi relevantnimi določili EU direktive 2014/53/UE. Deklaracija o skladnosti je na voljo na spletni strani <http://www.midlandeurope.com/it/pagina/10090-certifications>

CZ

CTE INTERNATIONAL SRL prohlašuje, že výrobek je v souladu s 2014/53/UE. Prohlášení o shodě je k dispozici na webových stránkách <http://www.midlandeurope.com/it/pagina/10090-certifications>

H

Mi, a CTE International Srl. saját felelősségre kijelentjük, hogy ezen elnevezésű termék megfelel az 2014/53 /UE. A megfelelőségi nyilatkozat elérhető weboldalunkon a <http://www.midlandeurope.com/it/pagina/10090-certifications> címen.

Prodotto o importato da:
CTE INTERNATIONAL s.r.l.

Via. R.Sevardi 7

42124 Mancasale Reggjo Emilia Italia
www.midlandeurope.com

In Italia l'uso è soggetto a dichiarazione. Prima dell'uso leggere attentamente le istruzioni.

Produced or imported by:
CTE INTERNATIONAL s.r.l.

Via. R.Sevardi 7 - 42124 Mancasale Reggjo
Emilia Italy

Imported by: ALAN-NEVADA UK
Unit 1 Fitzherbert Spur Farlington Portsmouth
Hants. PO6 1TT - United Kingdom
www.nevada.co.uk

The use of this transceiver can be subject to national restrictions. Read the instructions carefully before installation and use.

Importado por:
MIDLAND IBERIA, S.A.

C/Cobalt, 48 - 08940 Cornellà de Llobregat
España - www.midland.es

El uso de este equipo puede estar sujeto a la obtención de la correspondiente autorización administrativa. Antes de utilizar, lea atentamente el manual de uso.

Vertrieb durch: ALAN ELECTRONICS GmbH
Daimlerstraße 1K - D-63303 Dreieich
Deutschland - www.alan-electronics.de
Die Benutzung dieses Funkgerätes ist von den landesspezifischen Bestimmungen abhängig. Vor Benutzung Bedienungsanleitung beachten.

Importowane przez:
ALAN TELEKOMUNIKACJA SP. z o.o.
Jawczyce, Poznańska 64 - 05-850 Ożarów
Maz. Polska - www.alan.pl

Używanie tego radiotelefonu może podlegać pewnym ograniczeniom. Przed instalacją i pierwszym użyciem przeczytaj uważnie instrukcję.



RoHS ✓

MIDLAND[®]
PUT YOURSELF IN ACTION