

# Götze & Jensen



## TERMOSONDA TS600K

---

Instrukcja obsługi  
i warunki gwarancji



## WARUNKI BEZPIECZEŃSTWA I ZAGROŻENIA

1. Należy przeczytać instrukcję obsługi przed pierwszym użyciem.
2. Należy używać termosondy zgodnie z przeznaczeniem.
3. Należy sprawdzić czy przyrząd został ustawiony w prawidłowy tryb pomiaru.
4. Należy upewnić się, że sonda pomiarowa jest zawsze czysta.
5. Nie używać urządzenia jeśli obiektyw pomiarowy jest uszkodzony.
6. Przed dokonaniem pomiaru należy upewnić się, że miejsce dokonywania pomiaru jest w zakresie pracy urządzenia.

7. Przy powtarzanych pomiarach niewielkie odchylenia są dopuszczalne.
8. Nie zanurzać urządzenia w wodzie ani innych cieczach.
9. Nie umieszczać urządzenia w piekarniku.
10. Należy wyjąć baterie, jeśli produkt nie jest użytkowany przez dłuższy czas.
11. Nie trzymać urządzenia blisko źródeł ciepła.
12. Nie naprawiać samodzielnie urządzenia poza przypadkami opisanymi w instrukcji sekcja KOMUNIKATY O BŁĘDACH WYŚWIETLACZA LCD.
13. Niniejszy sprzęt może być użytkowany przez dzieci w wieku co najmniej 8 lat i przez osoby o obniżonych

możliwościach fizycznych, umysłowych i osoby o braku doświadczenia i znajomości sprzętu, jeżeli zapewniony zostanie nadzór lub instruktaż odnośnie do użytkowania sprzętu w bezpieczny sposób, tak aby związane z tym zagrożenia były zrozumiałe. Dzieci nie powinny bawić się sprzętem. Dzieci bez nadzoru nie powinny wykonywać czyszczenia i konserwacji sprzętu.

14. Do czyszczenia używać wyłącznie produktów wskazanych w sekcji CZYSZCZENIE I KONSERWACJA.
15. Należy wrócić uwagę, aby nie uszkodzić sensora podczas użytkowania, przechowywania oraz transportu.

## WPROWADZENIE

Dziękujemy za zaufanie, jakim nas Państwo obdarzyli, dokonując zakupu urządzenia marki **Götze & Jensen**. Jesteśmy przekonani, że to bardzo dobrej jakości urządzenie zapewni Państwu dużo radości i satysfakcji z jego użytkowania.

### **NALEŻY DOKŁADNIE PRZECZYTAĆ INSTRUKCJĘ OBSŁUGI I JEJ PRZESTRZEGAĆ!**

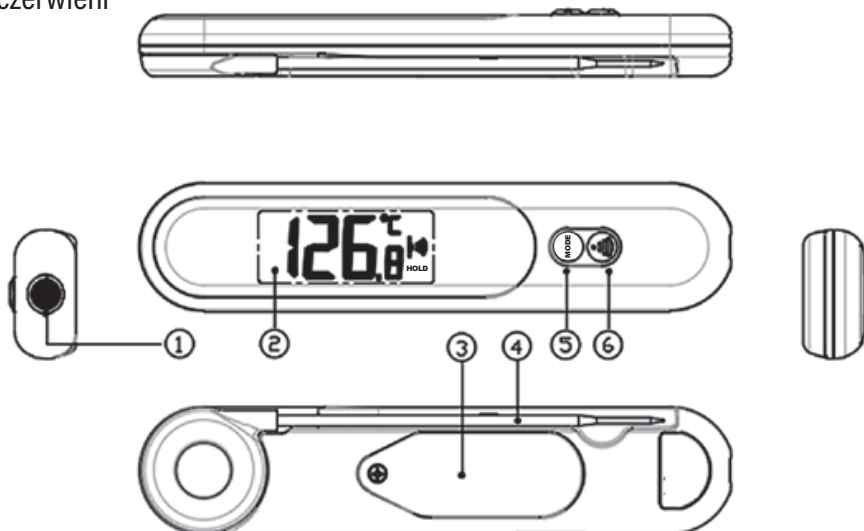
To urządzenie jest przeznaczone do użytku domowego lub innego, nie dotyczącego celów komercyjnych. Producent nie ponosi odpowiedzialności za szkody powstałe w wyniku użytkowania niewłaściwego lub niezgodnego z przeznaczeniem.

## DANE TECHNICZNE

Model:	TS600K
<b>Ogólne:</b>	
Skala pomiaru:	°C/°F
Zakres pomiaru:	0.1°C/1°C
Wodoszczelność:	IP54
Bateria:	2x3V CR2032 (brak w zestawie)
Temperaturowy zakres pracy:	-20°C do 50°C (-4°F do 122°F)
<b>Pomiar podczerwieni:</b>	
Zakres pomiaru temperatury w podczerwieni:	-50°C-380°C (58°F-716°F)
Dokładność pomiaru podczerwieni:	±1.0°C (±1.8°F) 0°C do 100°C (32°F-212°F) w przeciwnym razie ±2.0°C (±3.62°F) lub 2% odczytu, w zależności od tego, która wartość jest wyższa
Czas reakcji pomiaru podczerwieni:	1 sekunda
Dystans pomiarowy:	5:1 (około 5 cm)
Auto-wyłączenie:	30s
Emisyjność:	0.95 niezmienna
<b>Pomiar sondą:</b>	
Zakres pomiaru temperatury sondą:	-30°C -300°C (-22°F-572°F)
Dokładność pomiaru sondy:	±1.0°C (±1.8°F) 0°C do 100°C (32°F-212°F) w przeciwnym razie ±3.0°C (±5.4°F)
Auto-wyłączenie:	180s
Czas reakcji pomiaru sondy:	4s
Długość sondy:	11.5cm
Podświetlenie wyświetlacza:	30s

## OPIS PRODUKTU

1. Czujnik (wykrywanie) podczerwieni
2. Wyświetlacz LCD
3. Pokrywa baterii
4. Sonda
5. Przycisk trybu (Mode)
6. Przycisk pomiaru



## OBSŁUGA URZĄDZENIA

1. Wyjmij urządzenie z opakowania.
2. Odkręć śrubkę ze spodu urządzenia następnie zdejmij pokrywkę baterii.
3. Zainstaluj dwie baterie CR2032.
4. Następnie ponownie dokręć śrubką pokrywkę w urządzeniu.
5. Produkt gotowy do użycia zarówno jako bezdotykowy termometr na podczerwień (IR), jak i termometr z sondą penetracyjną.

**UWAGA! PRODUKT JEST W TRYBIE SONDY, GDY SONDA JEST W POZYCJI OTWARTEJ.**

**PRODUKT JEST W TRYBIE PODCZERWIENI, GDY SONDA ZNAJDUJE SIĘ W POZYCJI ZAMKNIĘTEJ.**

### POMIAR SONDĄ:

1. Rozłóż sondę i włóż końcówkę do medium lub substancji, która ma być mierzona.
2. Ustabilizowanie pomiaru sondą zajmie kilka sekund.

**UWAGA! NIE OBRACAJ SONDY O WIĘCEJ NIŻ 180 STOPNI, PONIEWAŻ WYSTĄPI USZKODZENIE. GDY NIE JEST UŻYWANA, PRZECHOWUJ SONDĘ W POZYCJI ZAMKNIĘTEJ.**

3. Pomiar zostanie podświetlony przez 30 sekund. Automatyczne wyłączenie nastąpi po 3 minutach bez operacji, aby uruchomić ponownie urządzenie, krótko naciśnij przycisk pomiaru.
4. Wyłącz przyrząd poprzez złożenie sondy.

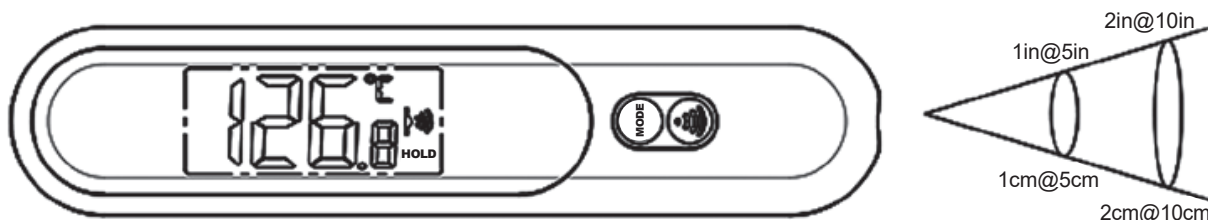
**UWAGA! KOŃCÓWKA SONDY JEST BARDZO OSTRA, ZACHOWUJ OSTROŻNOŚĆ PODCZAS UŻYWANIA.**

### POMIAR PODCZERWIENIĄ:

1. Skieruj urządzenie na obiekt, naciskając przycisk pomiaru. Temperatura powierzchni celu zostanie prześwietlona.
2. Odczyty pojawiają się na wyświetlaczu, a przyrząd będzie kontynuował pomiar, do momentu przytrzymania przycisku pomiaru. Po zwolnieniu przycisku pomiaru wyświetlany jest na wyświetlaczu opis „HOLD”.
3. Odczyt automatycznie podświetla się przez 30 sekund, po czym termometr samoczynnie wyłączy się.
4. Krótko naciśnij przycisk pomiaru, aby uruchomić ponownie urządzenie.

## STREFA POMIAROWA

Strefa pomiarowa jest proporcjonalna do odległości, w jakiej urządzenie w trybie podczerwieni znajduje się od celu. Jest on wyposażony w obiektyw 5:1. Jeśli cel znajduje się w odległości 5 cm, strefa pomiarowa będzie mieć 1 cm średnicy.



**(D:S=5:1)**

### UWAGA! STOSUNEK ODLEGŁOŚCI DO CELU WYNOŚI 5:1.

1. Ustaw termometr jak najbliżej celu (najlepsza odległość 5 cm).
2. Gdy używasz produktów do pomiaru temperatury nie trzymaj dłużej niż 3 sekundy na mierzonym produkcie.

### UWAGA! CZUJNIK PODCZERWIENI JEST WRAŻLIWY NA TEMPERATURĘ OTOCZENIA.

3. Urządzenie może nie działać prawidłowo pod wpływem silnych interferencji magnetycznych. Gdy tak się stanie zresetuj urządzenie wyciągając i wkładając ponownie baterie lub zmieniając położenie urządzenia.

**UWAGA! ZAWSZE, GDY URZĄDZENIE NIE DZIAŁA PRAWIDŁOWO SPRÓBUJ ZRESETOWAĆ JE ZA POMOCĄ WYCIĄgnięcia BATERII.**



## ZMIANA SKALI POMIAROWEJ

**Skala podawanej temperatury w urządzeniu występuje w °C lub °F.**

1. Aby zmienić skalę wybierz pomiar w trybie sondy, naciśnij i przytrzymaj przycisk trybu przez 3 sekundy.
2. Skala zacznie pulsować, aby zmienić °C na °F, należy przyciskiem pomiaru zmienić skalę.
3. Naciśnij dwukrotnie przycisk tryb, aby zapisać i wyjść lub odczekaj kilka sekund, a skala zapisze się automatycznie.

## ZMIANA ZAKRESU POMIARU

1. W trybie sondy naciśnij i przytrzymaj przycisk trybu przez 3 sekundy, aby wejść do menu ustawień urządzenia.
2. Naciśnij ponownie przycisk Mode (tryb), aby wyświetlić rozdzielczość (1° lub 0.1°).
3. Naciśnij przycisk pomiaru, aby zmienić ustawienie rozdzielczości, a następnie naciśnij przycisk tryb, aby zapisać i wyjść.

## KOMUNIKATY O BŁĘDACH WYŚWIETLACZA LCD

1. Przyrząd powinien mieć czas (minimum 30 minut) na ustabilizowanie się do temperatury roboczej/pokojowej.
2. „HHH” lub „LLL” będą wyświetlane, gdy mierzona temperatura wykracza poza zakres pomiarowy przyrządu.
3. Gdy napięcie jest mniejsze niż 2,5 V (+ / - 0,1 V), wyświetli się komunikat o niskim poziomie baterii „Lo”.

## KALIBRACJA URZĄDZENIA

1. W trybie podczerwieni naciśnij i przytrzymaj przycisk Mode (trybu) przez 3 sekundy, aby wejść do menu ustawień urządzenia. Wyświetlacz LCD wyświetli „0°/C”, po czym naciśnij krótko przycisk pomiaru, aby dostosować liczbę.
2. Możliwy zakres regulacji skali temperatury wynosi -2 ~ +2°C.
3. Dostosowując liczbę do „+1”, oznacza że twoje wartości przewyższą się o 1°C.

## CZYSZCZENIE I KONSERWACJA

1. Regularnie czyść elementy za pomocą antybakteryjnej ściereczki do sondy, aby uniknąć potencjalnego wzrostu bakterii przenoszonych przez żywność.
2. Soczewka czujnika podczerwieni jest najdelikatniejszą częścią termometru. Czyść soczewkę, używając tylko bawełnianego wacika zanurzonego w alkoholu izopropylowym.

**UWAGA! UTRZYMUJ W CZYSTOŚCI SONDĘ PRZEZ CAŁY CZAS.**

3. Pozostaw soczewkę do pełnego wyschnięcia przed użyciem.
4. Termometr przechowuj w temperaturze od -20°C (-4°F) do 60°C (140°F).

## PROBLEMY I ROZWIĄZANIA

PROBLEM	PRZYCZYNA	ROZWIĄZANIE
Urządzenie nie włącza się.	Baterie wyczerpały się.	Zmień baterie na nowe zgodnie z instrukcją.
Urządzenie wskazuje nieprawidłowy pomiar.	Temperatura wykracza poza zakres pomiarowy przyrządu.	Zmień obiekt pomiarowy. Dostosuj temperaturę obiektu do zakresu temperatury urządzenia.
	Zabrudzona sonda urządzenia.	Wyczyść sondę pomiarową.

## EKOLOGICZNA I PRZYJAZNA DLA ŚRODOWISKA UTYLIZACJA

To urządzenie jest oznaczone, zgodnie z Dyrektywą Parlamentu Europejskiego i Rady 2012/19/UE z dnia 4 lipca 2012 r. w sprawie zużytego sprzętu elektrycznego i elektronicznego (WEEE) symbolem przekreślonego kontenera na odpady:



Nie należy wyrzucać urządzeń oznaczonych tym symbolem, razem z odpadami domowymi.

Urządzenie należy zwrócić do lokalnego punktu przetwarzania i utylizacji odpadów lub skontaktować się z władzami miejskimi.

### MOŻESZ POMÓC CHRONIĆ ŚRODOWISKO!

Właściwe postępowanie ze zużytym sprzętem elektrycznym i elektronicznym przyczynia się do uniknięcia szkodliwych dla zdrowia ludzi i środowiska naturalnego konsekwencji, wynikających z obecności składników niebezpiecznych oraz niewłaściwego składowania i przetwarzania takiego sprzętu.

## WARUNKI GWARANCJI

1. ART-DOM Sp. z o.o. gwarantuje, że zakupione urządzenie jest wolne od wad fizycznych.
2. Ujawniona wada zostanie usunięta na koszt gwaranta w ciągu 14 dni od daty zgłoszenia uszkodzenia do serwisu autoryzowanego lub punktu sprzedaży.
3. W wyjątkowych przypadkach konieczności sprowadzenia części zamiennych od producenta termin naprawy może zostać wydłużony do 30 dni.
4. Okres gwarancji dla użytkownika wynosi 24 miesiące od daty wydania towaru.
5. Produkt przeznaczony jest do używania wyłącznie w warunkach indywidualnego gospodarstwa domowego.

6. Gwarancja nie obejmuje:
  - a. uszkodzeń powstałych na skutek używania urządzenia niezgodnie z instrukcją obsługi,
  - b. uszkodzeń mechanicznych, chemicznych lub termicznych,
  - c. napraw i modyfikacji dokonanych przez firmy lub osoby nieposiadające autoryzacji producenta,
  - d. części z natury łatwo zużywalnych takich jak: żarówki, bezpieczniki, filtry, pokrętła, półki, akcesoria,
  - e. instalacji, konserwacji, przeglądów, czyszczenia, odblokowania, usunięcia zanieczyszczeń oraz instruktażu.
7. Klientowi przysługuje wymiana produktu na nowy jeżeli po wykonaniu w okresie gwarancji czterech napraw nadal występują w nim wady.
8. Wymiany produktu dokonuje autoryzowany punkt serwisowy lub, jeśli jest to niemożliwe, placówka sprzedaży detalicznej, w której produkt został zakupiony (wymiana lub zwrot gotówki). Zwracane urządzenie musi być kompletne, bez uszkodzeń mechanicznych. Niespełnienie tych warunków może spowodować nieuznanie gwarancji.
9. Powyższa gwarancja nie wyłącza, nie ogranicza ani nie zawiesza uprawnień kupującego wynikających z przepisów o rękojmi za wady rzeczy sprzedanej.
10. Niniejsza gwarancja obowiązuje na terytorium Polski.
11. Warunkiem dokonania naprawy lub wymiany urządzenia w ramach gwarancji jest przedstawienie dowodu zakupu.

## **UWAGA!**

Uszkodzenie lub usunięcie tabliczki znamionowej z urządzenia może spowodować nieuznanie gwarancji.



Cały czas udoskonalamy nasze produkty, dlatego mogą się one nieznacznie różnić od zdjęć przedstawionych na opakowaniu oraz w instrukcji obsługi. Przed przystąpieniem do użytkowania urządzenia przeczytaj instrukcję obsługi.

**ART-DOM Sp. z o.o., ul. Zakładowa 90/92, 92-402 Łódź. Numer Krajowego Rejestru Sądowego 0000354059.**