

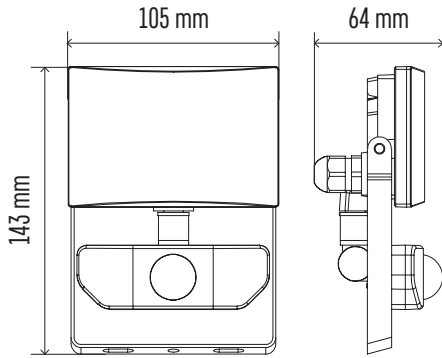
**ZS2911**  
**ZS2921**

**ZS2931**  
**ZS2941**

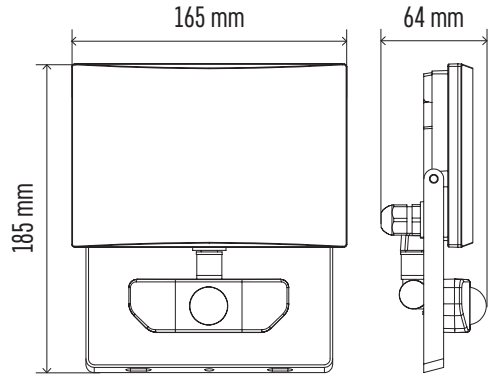
GB	LED Floodlight SMD + PIR SENSOR
CZ	LED reflektorové svítidlo SMD + PIR SENZOR
SK	LED reflektorové svietidlo SMD + PIR SENZOR
PL	Naświetlacz LED SMD + CZUJNIK PIR
HU	SMD LED reflektor + mozgásérzékelő
SI	LED reflektor SMD + PIR SENZOR
RS HR BA ME	LED reflektor SMD + PIR SENZOR
DE	LED Reflektor SMD + PIR SENSOR
UA	Світлодіодний прожектор SMD + PIR ДАТЧИК
RO MD	Lampă reflector cu LED SMD + SENZOR PIR
LT	LED prožektorius SMD + PIR SENSORIUS
LV	LED prožektors SMD + PIR SENSORS
EE	LED-Prožektor SMD + Passiivinfrapunaandur
BG	Светодиоден прожектор SMD с PIR датчик за движение



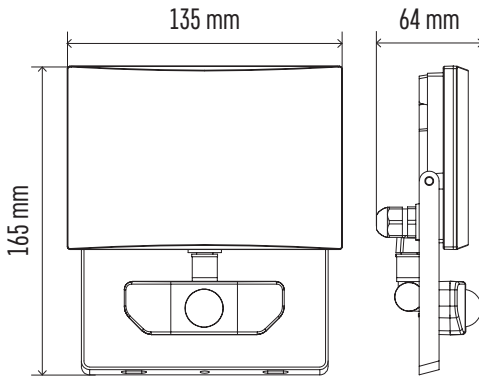
## ZS2911



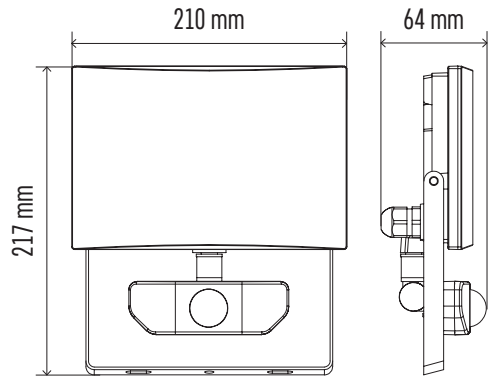
## ZS2931



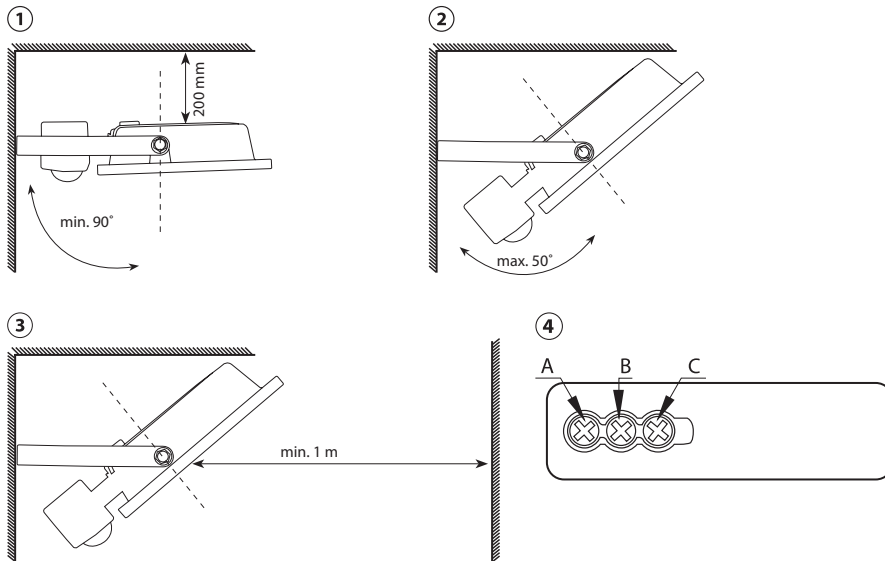
## ZS2921



## ZS2941



Type	Input Voltage	Max. Power	Life Span	Luminous Flux	Dimensions	Weight	Maximum Projected Area
ZS2911	220–240 V AC 50 Hz	10.5 W	25 000 h	800 lm	105 × 143 × 64 mm	0.20 kg	0.01 m <sup>2</sup>
ZS2921		20 W	25 000 h	1 600 lm	135 × 165 × 64 mm	0.23 kg	0.02 m <sup>2</sup>
ZS2931		30.5 W	25 000 h	2 600 lm	165 × 185 × 64 mm	0.36 kg	0.03 m <sup>2</sup>
ZS2941		51 W	25 000 h	4 300 lm	210 × 217 × 64 mm	0.50 kg	0.03 m <sup>2</sup>



## GB | LED Floodlight SMD + PIR SENSOR

LED reflector is designed for indoor and outdoor use to be mounted on a firm ground.

Ingress Protection: IP54 – for outdoor use

### PIR sensor – specification:

Time-delay: min. 10 s ± 5 s – max. 10 min ± 1 min

Detection angle: 120°

Ambient light: 5 lux → 2 000 lux (adjustable)

Detection distance: 5–10 m

Detection motion speed: 0.6–1.5 m/s

PIR sensor setting:

Detection field is possible to be set by moving the motion sensor switch to the left and to the right.

### Adjustment of the ambient light (sensitivity)

You can choose at what luminosity will the sensor go on by a button A (see picture no. 4).

### Time-delay

You can set the time-delay of the lamp by a button B (see picture no. 4)

### Detection range

The distance at which the sensor responds to movement can be set using the control C.

### Mounting

Mount the lamp firmly onto a solid basis, for example a wall (fig. 1, 2, 3).

Installation height 2.3–3 m.

Connect a power cable for connection to a 220–240 V~ power network.

The cable must not be plugged into the power network during installation of the spotlight.

Direct the reflector as shown on fig. 1 and 2.



L – brown – live wire

G – green&yellow – earth wire (ground)

N – blue – neutral wire

### Maintenance instructions:

Before maintenance, switch off the lamp and wait until it is cooled.

Clean it with a soft moistened cloth.

Never submerge the lamp in water or other liquids.

During maintenance, observe general rules for occupational safety, and be very careful.

### WARNING

- The reflector is designed entirely for firm mounting.
- Before connecting to the 220–240 V~ make sure that the connecting wire is not under voltage. This operation can be carried out only by an authorized person.
- Respect a minimum distance of 1 m between the appliance and the object or surface which you wish to lighten.
- If you place the reflector below the roof, keep the minimum 0.2 m distance measured from the upside of the reflector to the bottom of the roof.
- Do not use the reflector without the protection glass.
- The protection from dangerous contact voltage is ensured by „earthing“.
- The external flexible cable or cord of this luminaire cannot be replaced; if the cord is damaged, the luminaire shall be destroyed.
- The lights source of this luminaire is not replaceable; when the light source reaches its end of life the whole luminaire shall be replaced.
- Terminal block not included. Installation may require advice from a qualified person.

- Terminal block for connection of power supply: 3 terminals screw-less type, rated for cross-section range including 1 mm<sup>2</sup> and voltage min 230 V.
- Type Z attachment
- Caution, risk of electric shock ⚠.



Do not dispose with domestic waste. Use special collection points for sorted waste. Contact local authorities for information about collection points. If the

electronic devices would be disposed on landfill, dangerous substances may reach groundwater and subsequently food chain, where it could affect human health.

EMOS spol. s r.o. declares that the ZS2911, ZS2921, ZS2931, ZS2941 is in compliance with the essential requirements and other relevant provisions of Directive. The device can be freely operated in the EU. The Declaration of Conformity can be found at <http://www.emos.eu/download>.

## CZ | LED reflektorové svítidlo SMD + PIR SENZOR

LED reflektor je určen k montáži na pevný podklad do vnějších i vnitřních prostor.

Krytí: IP54 – pro venkovní prostředí

### PIR senzor – parametry:

Doba sepnutí: min. 10 s ±5 s – max. 10 min ±1 min

Detekční úhel: 120°

Citlivost na světlo: 5 lux → 2 000 lux (nastavitelné)

Detekční dosah: 5–10 m

Detekční pohybová rychlost: 0,6–1,5 m/s

Nastavení PIR senzoru:

Snímání prostor je možné nastavit pohyby doprava a doleva.

### Regulace citlivosti na světlo

Regulace, při jaké intenzitě světla má proběhnout sepnutí, se nastavuje pomocí ovladače A (viz obr. 4).

### Doba sepnutí

Délka doby, po kterou bude např. svítidlo svítit, se nastavuje pomocí ovladače B (viz obr. 4).

### Detekční dosah

Vzdálenost, na kterou čidlo reaguje na pohyb, se nastavuje pomocí ovladače C.

### Montáž

Reflektor pevně připevněte na pevný podklad, např. na zeď – viz obr. 1, 2, 3.

Montážní výška 2,3–3 m.

Připojte napájecí kabel pro připojení k napájecí síti 220–240 V~.

Připojované vodiče nesmí být v době montáže reflektoru připojen na napájecí síť. Připojení napájecího kabelu k reflektoru může provádět pouze pracovník s kvalifikací dle vyhlášky č. 50/1978 Sb., v platném znění, minimálně pracovník znalý dle § 5 vyhlášky č. 50/1978 Sb., v platném znění.

Nasměrujte svět reflektoru dle obr. 1, 2.



L – hnědá – pracovní vodič (live)

G – zelenožlutá – ochranný vodič (ground)

N – modrá – střední vodič (neutral)

### Pokyny pro údržbu:

Před zahájením údržby svítidlo vypněte a vyčkejte, než se ochladí.

Pro čištění používejte vlhký jemný hadřík.

Nikdy svítidlo neponořujte do vody nebo jiné tekutiny.

Během údržby dodržujte obecná pravidla pro bezpečnost práce a buďte zvláště opatrní.

### UPOZORNĚNÍ

- Reflektor je vhodný výhradně pro pevnou montáž.
- Zachovejte minimální vzdálenost 1 m mezi reflektorem a předmětem nebo plochou, kterou osvětľujete.
- Umíst'ujte-li reflektor pod zastřešení, zachovejte mezi vrchní stranou reflektoru a spodní stranou zastřešení minimální vzdálenost 0,2 m.
- Při použití reflektoru na hořlavé ploše dodržte předešlé pokyny.
- Reflektor lze připojit pouze do elektrické sítě, jejíž instalace a jistění odpovídá platným normám.
- Před jakýmkoliv zásahem do svítidla nebo prováděním údržby a servisu je nutno reflektor odpojit od elektrické sítě. Tuto činnost smí provádět pouze osoba ZNALÁ ve smyslu platných vyhlášek o způsobilosti k činnostem.
- Nepoužívejte reflektor bez ochranného skla.
- Ochrana před nebezpečným dotykovým napětím je zajištěna „nulováním“.
- Vnější ohebný kabel nebo šňůra tohoto svítidla se nemohou nahradit; pokud je šňůra poškozená, musí se svítidlo zničit.
- Světelný zdroj tohoto svítidla je nevyměnitelný; po skončení životnosti tohoto svítidla je nutno vyměnit celé svítidlo.
- Svítidlo nemá svorkovnici. Instalace může vyžadovat pomoc kvalifikované osoby.
- Svorkovnice pro připojení k napájení: 3-svorková bezšroubová, umožňující pevné připojení vodiče o průřezu 1 mm<sup>2</sup>, pro napětí min. 230 V Svítidlo s upevněním typu Z Pozor, nebezpečí úrazu elektrickým proudem ⚠.



Nevyhazujte elektrické spotřebiče jako netříděný komunální odpad, použijte sběrná místa tříděného odpadu.

Pro aktuální informace o sběrných místech kontaktujte místní úřady. Pokud jsou elektrické spotřebiče uloženy na skládkách odpadků, nebezpečné látky mohou prosakovat do podzemní vody a dostat se do potravního řetězce a poškodovat vaše zdraví.

EMOS spol. s r.o. prohlašuje, že ZS2911, ZS2921, ZS2931, ZS2941 je ve shodě se základními požadavky a dalšími příslušnými ustanoveními směrnice. Zařízení lze volně provozovat v EU. Prohlášení o shodě lze najít na webových stránkách <http://www.emos.eu/download>.

## SK | LED reflektorové svetidlo SMD + PIR SENZOR

LED reflektor je určený na montáž na pevný podklad do vonkajších i vnútorných priestorov.

Krytie: IP54 – pre vonkajšie prostredie

### PIR senzor – parametre:

Doba zopnutia: min. 10 s  $\pm$  5 s – max. 10 min  $\pm$  1 min

Detekčný uhol: 120°

Citlivosť na svetlo: 5 lux -> 2 000 lux (nastaviteľné)

Detekčný dosah: 5–10 m

Detekčná pohybová rýchlosť: 0,6–1,5 m/s

Nastavenie PIR senzora:

Snímaný priestor je možné nastaviť pohybmi doprava a doľava.

### Regulácia citlivosti na svetlo

Regulácia, pri akej intenzite svetla má prebehnúť zopnutie, sa nastavuje pomocou ovládača A (viď obr. 4).

### Doba zopnutia

Dĺžka doby, počas ktorej bude napr. svetidlo svietiť, sa nastavuje pomocou ovládača B (viď obr. 4).

### Detekčný dosah

Vzdialenosť, na ktorú čidlo reaguje na pohyb, sa nastavuje pomocou ovládača C.

### Montáž

Reflektor pevne pripevnite na pevný podklad napr. na stenu viď. obr. 1, 2, 3.

Montážna výška 2,3–3 m.

Pripojte napájací kábel pre pripojenie k napájacej sieti 220–240 V~.

Pripojovaný vodič nesmie byť v dobe montáže reflektoru pripojený na napájacej sieti. Pripojenie napájacieho kábla k reflektoru môže vykonávať iba pracovník s kvalifikáciou podľa vyhlášky č. 50/1978 Sb., v platnom znení, minimálne pracovník znály podľa § 5 vyhlášky č. 50/1978 Sb., v platnom znení.

Nasmerujte svit reflektoru podľa obr. 1, 2.



L – hnedá – pracovný vodič (live)

G – zelenožltá – ochranný vodič (ground)

N – modrá – stredný vodič (neutral)

### Pokyny pre údržbu:

Pred začiatkom údržby svetidlo vypnite a počkajte, kým sa ochladí.

Na čistenie používajte vlhkú jemnú handričku.

Nikdy svetidlo neponárajte do vody alebo inej tekutiny.

Počas údržby dodržujte všeobecné pravidlá pre bezpečnosť práce a buďte obzvlášť opatrní.

### UPOZORNENIE

- Reflektor je vhodný výhradne pre pevnú montáž.
- Zachovajte minimálnu vzdialenosť 1 m medzi reflektorom a predmetom alebo plochou, ktorú osvetľujete.
- Ak umiestňujete reflektor pod zastrešenie, zachovajte medzi vrchnou stranou reflektora a spodnou stranou zastrešenia minimálnu vzdialenosť 0,2 m.
- Pri použití reflektoru na horľavej ploche dodržte predošlé pokyny.
- Reflektor je možné pripojiť iba do elektrickej siete, ktorej inštalácia a istenie odpovedá platným normám.
- Pred akýmkoľvek zásahom do svetidla alebo vykonávaním údržby a servisu je nutné reflektor odpojiť od elektrickej siete. Túto činnosť môže vykonávať iba osoba ZNALÁ v zmysle platných vyhlášok o spôsobilosti k činnostiam.
- Nepoužívajte reflektor bez ochranného skla.
- Ochrana pred nebezpečným dotykovým napätím je zaistená „nulovaním“.
- Vonkajší ohybný kábel alebo šnúra tohto svetidla sa nemôžu nahradiť; ak je šnúra poškodená, musí sa svetidlo zničiť.
- Svetelný zdroj tohto svetidla je nevymeniteľný; po skončení životnosti tohto svetidla je nutné vymeniť celé svetidlo.
- Svetidlo nemá svorkovnicu. Inštalácia môže vyžadovať pomoc kvalifikovanej osoby.
- Svorkovnica pre pripojenie k napájaniu: 3-svorková bezskrutková, ktorá umožňuje pevné pripojenie vodiča s prierezom 1 mm<sup>2</sup>, pre napätie min. 230 V.
- Svetidlo s upevnením typu Z Pozor, nebezpečenstvo úrazu elektrickým prúdom ⚠.



Nevyhadzujte elektrické spotrebiče ako netriedený komunálny odpad, použite zberné miesta triedeného odpadu. Pre aktuálne informácie o zberných miestach kontaktujte miestne úrady. Pokiaľ sú elektrické spotrebiče uložené na skládkach odpadkov, nebezpečné látky môžu presakovať do podzemnej vody a dostať sa do potravinového reťazca a poškodzovať vaše zdravie.

EMOS spol. s r.o. prehlasuje, že ZS2911, ZS2921, ZS2931, ZS2941 je v zhode so základnými požiadavkami a ďalšími príslušnými ustanoveniami smernice. Zariadenie je možné voľne prevádzkovať v EÚ. Prehlásenie o zhode možno nájsť na webových stránkach <http://www.emos.eu/download>.

## PL | Naświetlacz LED SMD + CZUJNIK PIR

Naświetlacz LED jest przeznaczony do użytku wewnątrz pomieszczeń oraz na zewnątrz.

Stopień ochrony: IP54 – na zewnątrz pomieszczeń

### Czujnik PIR – parametry:

Czas włączenia: min. 10 s  $\pm$  5 s – maks. 10 min  $\pm$  1 min

Kąt widzenia: 120°

Czułość na światło: 5 luksów – > 2 000 luksów (regulowane)

Zasięg detekcji: 5–10 m

Wykrywana prędkość ruchu 0,6–1,5 m/s

Ustawienie czujnika PIR:

Kontrolowaną przestrzeń można regulować ruchami w prawo i w lewo.

### Regulacja czułości na światło

Regulacja, przy jakiej intensywności światła ma się odbyć włączenie, odbywa się za pomocą pokrętki A (patrz: rys. 4).

### Czas włączenia

Długość czasu, w którym na przykład świeci światło, ustawia się za pomocą pokrętki B (patrz: rys. 4).

## Zasięg detekcji

Odległość, przy której czujnik reaguje na ruch, reguluje się za pomocą pokręta C.

## Montaż

Reflektor należy mocno przymocować do stabilnej powierzchni zgodnie z obrazkami fig. 1 do fig. 3.

Wysokość montażowa 2,3–3 m.

Na tylnej stronie reflektora należy odkręcić plastikową pokrywę na pudełku z listwą zaciskową i przyłączyć kabel zasilający

do przyłącza sieci zasilającej 220–240 V~.

Podłączony przewód nie może być w trakcie montażu podłączony do sieci zasilającej 220–240 V~. Przyłączenie kabla zasilającego

do reflektora może wykonać pracownik posiadający odpowiednie kwalifikacje.

Świto reflektora należy ustawić wg rysunku fig. 1, fig. 2.



L – brązowy – przewód fazowy (czynny)

G – żółto-zielony – przewód ochronny (uziemienie)

N – niebieski – przewód zerowy (neutralny)

## Zalecenia do konserwacji:

Przed rozpoczęciem konserwacji naświetlacz należy wyłączyć i poczekać, aż wystygnie.

Do czyszczenia stosujemy wilgotną, delikatną ściereczkę. Naświetlacza nigdy nie zanurzamy do wody albo do innych cieczy.

Podczas konserwacji przestrzegamy ogólnych zasad bezpieczeństwa pracy i zachowujemy szczególną ostrożność.

## UWAGA

- Naświetlacz jest przystosowany jedynie do stabilnego montażu.
- Należy zachować minimalną odległość 1 m pomiędzy naświetlaczem, a przedmiotem lub powierzchnią, która ma być oświetlana.
- W przypadku, gdy naświetlacz będzie umieszczony pod zadaszeniem należy zachować minimalną odległość 0,2 m pomiędzy górną częścią naświetlacza, a zadaszeniem.

- W przypadku używania naświetlacza w pobliżu powierzchni łatwo palnych należy stosować się do powyższych zasad postępowania.
- Naświetlacz można podłączyć tylko do takiej sieci elektrycznej, której wykonanie i zabezpieczenia odpowiadają obowiązującym normom.
- Przed jakąkolwiek ingerencją do oprawy albo przed wykonaniem konserwacji i serwisu, naświetlacz należy odłączyć od sieci elektrycznej. Tę czynność może wykonać tylko osoba przyuczona, zgodnie z postanowieniami aktualnych przepisów o kwalifikacjach zawodowych.
- Nie wolno korzystać z naświetlacza bez szyby ochronnej.
- Ochrona przed niebezpiecznym napięciem dotykowym jest zrealizowana przez tzw. „zerowanie”.
- Zasilający przewód giętki do tego reflektora jest niewymienny i dlatego, jeżeli ten przewód zostanie uszkodzony, to cały reflektor trzeba będzie zlikwidować.
- Źródło światła w tym reflektorze jest niewymienne; po zakończeniu okresu eksploatacji tego reflektora trzeba go wymienić w całości na nowy.
- Reflektor nie ma listwy zaciskowej. Przy jego instalacji może być potrzebna pomoc wykwalifikowanej osoby.
- Listwa zaciskowa do podłączenia zasilania: 3-przewodowa bezśrubowa, umożliwiająca podłączenie na stałe przewodów o przekroju 1 mm<sup>2</sup>, na napięcie min. 230 V.
- Oprawa oświetleniowa z mocowaniem typu Z Uwaga, niebezpieczeństwo porażenia prądem elektrycznym ⚠.



Zgodnie z przepisami Ustawy o ZSEiE zabronione jest umieszczanie łącznie z innymi odpadami zużytego sprzętu oznakowanego symbolem przekreślonego kosza. Użytkownik, chcąc pozbyć się sprzętu elektronicznego i elektrycznego, jest zobowiązany do oddania go do punktu zbierania zużytego sprzętu. W sprzęcie nie znajdując się składniki niebezpieczne, które mają szczególnie negatywny wpływ na środowisko i zdrowie ludzi.

EMOS spol. s r.o. oświadcza, że wyrób ZS2911, ZS2921, ZS2931, ZS2941 jest zgodny z wymaganiami podstawowymi i innymi, właściwymi postanowieniami dyrektywy. Urządzenie można bez ograniczeń użytkować w UE. Deklaracja zgodności znajduje się na stronach internetowych <http://www.emos.eu/download>.

## HU | SMD LED reflektor + mozgásérzékelő

A beltéri és kültéri használatra tervezett LED reflektort szilárd talajra kell helyezni.

IP54 védelem – kültéri használatra

### A PIR mozgásérzékelő jellemzői:

Késletetés: min. 10 mp ± 5 mp – max. 10 perc ± 1 perc

Érzékelési szög: 120°

Környezeti fényerősség: 5 lux → 2 000 lux (beállítható)

Érzékelési távolság: 5–10 m

Érzékelt mozgási sebesség: 0,6–1,5 m/s

A PIR mozgásérzékelő beállítása:

Az érzékelési mező beállításához állítsa balra vagy jobbra a mozgásérzékelő kapcsolóját.

### A környezeti fényerősség (azaz az érzékenység) beállítása

Az a gombbal adható meg, hogy az érzékelő milyen környezeti fényerősség mellett kapcsolja be a készüléket (lásd a 4. ábrát).

### Késletetés

A B gombbal állítható be a lámpa késletetése (lásd a 4. ábrát).

### Érzékelési tartomány

A C vezérlővel állítható be az a távolság, amelyen belül az érzékelő reagál a mozgásra.

### Szerelés

A reflektort szorosan rögzítse szilárd alapra pl. falra, lásd az ábrát alább.

Beszereleési magasság: 2,3–3 m.

A reflektor hátoldalán vegye le a műanyag fedőt a kapcsolótábla dobozkájáról és csatolja a tápvezetéket a 220–240 V~ hálózatra.

A tápvezetéket a reflektor szerelése alatt tilos a 220–240 V~ hálózathoz csatolni. Figyelem! A termék üzembe helyezését csak szakember végezheti!

Az élet- és balesetvédelmi szabályok be nem tartásáért, illetve a hibás szerelésből adódó esetleges sérülésért, a termékek károsodásáért semmilyen felelősséget nem vállalunk. A reflektorfényt irányítsa a fig. 1, fig. 2 ábr. megfelelően.



L – barna – fázis  
G – zöld-sárga – földelés  
N – kék – nullvezető

### Karbantartási útmutató:

Karbantartási munkák előtt kapcsolja le a lámpát, és várja meg, míg lehűl.

Enyhén nedves, puha kendővel tisztítsa meg.

Soha ne merítse a lámpát vízbe vagy más folyadékba.

A karbantartás során tartsa be a foglalkozásbiztonsági szabályokat, és igen körültekintően járjon el.

### FIGYELEM

- A reflektor kizárólag fix rögzítésre alkalmas.
- A 220–240 V~ hálózathoz történő csatlakoztatás előtt győződjön meg arról, hogy a csatlakozóvezeték nincs feszültség alatt. A műveletet csak illetékes személy végezheti el.
- Tartson legalább 1 méter távolságot a készülék és a megvilágítani kívánt tárgy vagy felület között.
- Ha a reflektort tető alá helyezi, hagyjon legalább 0,2 m távolságot a reflektor teteje és a tető alja között.
- Ne használja a reflektort a védőüveg nélkül.

- A veszélyes érintési feszültség elleni védelem „földeléssel” biztosított.
- A lámpatest külső flexibilis kábele vagy tápkábele nem cserélhető; ha a tápkábel megsérül, dobja ki a lámpatestet.
- A lámpatest fényforrása nem cserélhető; ha a fényforrás eléri élettartama végét, cserélje ki az egész lámpatestet.
- A kapcsoléc nem tartozék. A felszereléshez szakember tanácsára lehet szükség.
- Sorkapocs a tápfeszültséghez csatlakoztatáshoz: az 1 mm<sup>2</sup> vastag vezeték 3 soros csavarmentes szilárd rögzítéséhez, 230 V tápfeszültséghez.
- Z típusú csatlakozás
- Vigyázat, áramütés veszélye ⚠.



Az elektromos készülékeket ne dobja a vegyes háztartási hulladék közé, használja a szelektív hulladékgyűjtő helyeket. A gyűjtőhelyekre vonatkozó aktuális információért forduljon a helyi hivatalokhoz. Ha az elektromos készülékek a hulladéktárolókba kerülnek, veszélyes anyagok szivároghatnak a talajvízbe, melyek így bejuthatnak a táplálékláncba és veszélyeztethetik az Ön egészségét és kényelmét.

Az EMOS spol. s r.o. kijelenti, hogy az ZS2911, ZS2921, ZS2931, ZS2941 megfelel az irányelv alapvető követelményeinek és egyéb vonatkozó rendelkezéseinek. A készülék az EU teljes területén használható. A megfelelőségi nyilatkozat letölthető az alábbi honlapról: <http://www.emos.eu/download>.

## SI | LED reflektor SMD + PIR SENZOR

LED reflektor je namenjen za zunanje in notranje prostore in pritrđitev na trdno podlago.

Stopnja zaščite: IP54 – za zunanje okolje

### PIR senzor – parametri:

Zakasnitev: min. 10 s ±5 s – max. 10 min ±1 min

Kot zaznavanja: 120°

Svetlobna občutljivost: 5 lux -> 2 000 lux (nastavljivo)

Območje zaznavanja: 5–10 m

Območje hitrosti zaznavanja: 0,6–1,5 m/s

Nastavitev PIR senzorja:

Polje zaznavanja je mogoče nastaviti s premikanjem senzorja na levo in na desno.

### Prilagoditev svetlobne občutljivosti

Prilagoditev, pri kakšni intenzivnosti svetlobe naj se senzor sproži, se nastavlja s pomočjo upravljalnika A (glej sliko 4).

### Čas vklopa

Čas vklopa, kako dolgo bo npr. svetilka vklopljena, se nastavlja s pomočjo upravljalnika B (glej sliko 4).

### Območje zaznavanja

Razdalja, v kateri se senzor odziva na gibanje, se nastavlja s pomočjo upravljalnika C.

### Montaža

Reflektor trdno pritrđite na trdo podlago, npr. na zid: glej sliko spodaj.

Višina namestitve 2,3–3 m.

Na hrbtni strani reflektorja odvijte pokrovček iz umetne mase na omarici z vezno letvico in priključite napajalni kabel za povezavo z napajalnim omrežjem 220–240 V~.

Priključni vodnik ne sme biti v času montaže reflektorja priključen na napajalno omrežje 220–240 V~. Priključitev

napajalnega kabla na reflektor sme izvesti samo pooblaščen oseba.

Reflektor usmerite v skladu s sliko fig. 1, fig. 2.



L – rjava – fazni vodnik (live)

G – zeleno-rumena – zaščitni vodnik (ground)

N – modra – sredinski vodnik (neutral)

### Navodila za vzdrževanje:

Pred začetkom vzdrževanja svetilko izklopite in počakajte, dokler se ne ohladi.

Za čiščenje uporabljajte vlažno fino krpo.

Svetilke nikoli ne potaplajte v vodo ali druge tekočine.

Med vzdrževanjem upoštevajte splošna pravila za varstvo pri delu in bodite posebej previdni.

### OPOZORILO

- Reflektor je primeren izključno za fiksno montažo.
- Upoštevajte minimalno razdaljo 1 m med reflektorjem in predmetom ali površino, ki jo želite osvetljevati.
- Če nameščate reflektor pod strešno konstrukcijo, upoštevajte minimalno razdaljo 0,2 m, merjeno od zgornje strani reflektorja
- do spodnje strani strešne konstrukcije.
- Pri uporabi reflektorja na vnetljivi površini upoštevajte prejšnja navodila.
- Reflektor se lahko priključi samo v električno omrežje, katerega instalacija in varovanje ustreza veljavnim standardom.

- Pred kakršnimkoli posegom v svetilo ali vzdrževanjem in servisiranjem je potrebno odklopiti reflektor od električnega omrežja.
- Le-to lahko izvede samo POOBLAŠČENA oseba v smislu veljavnih uredb o sposobnosti za posamezne dejavnosti.
- Brez zaščitnega stekla reflektorja ne uporabljajte.
- Zaščita pred nevarno napetostjo dotika je zagotovljena z „ničanjem“.
- Zunanjega fleksibilnega kabla ali vrvice svetilke ni možno nadomestiti; če je vrstica poškodovana, se svetilka mora uničiti.
- Svetlobni vir te svetilke je nezamenljiv; po preteku življenjske dobe svetilke je treba zamenjati celotno svetilo.
- Svetilo nima vrstne sponke. Namestitev lahko zahteva pomoč usposobljene osebe.

- Lestenčna sponka za priključitev na napajanje: 3-polna brezvijačna, ki omogoča fiksno priključitev prevodnika preseka 1 mm<sup>2</sup>, za napetost min. 230 V.
- Svetilo s pritrditvijo tipa Z Pozor, nevarnost električnega udara ⚠.



Električnih naprav ne odlagajte med mešane komunalne odpadke, uporabljajte zbirna mesta ločenih odpadkov. Za aktualne informacije o zbirnih mestih se obrnite na krajevne urade. Če so električne naprave odložene na odlagališčih odpadkov, lahko nevarne snovi pronicajo v podtalnico, pridejo v prehransko verigo in škodijo vašemu zdravju.

EMOS spol. s r.o. izjavlja, da sta ZS2911, ZS2921, ZS2931, ZS2941 v skladu z osnovnimi zahtevami in drugimi z njimi povezanimi določbami direktive. Naprava se lahko prosto uporablja v EU. Izjava o skladnosti je del navodil ali pa jo lahko najdete na spletnih straneh <http://www.emos.eu/download>.

## RS|HR|BA|ME | LED reflektor SMD + PIR SENZOR

LED reflektor namenjen je za uporabo na odprtem in za tvorenem te instalaciji na čvrstem tlu.

Zaščita od ulaska IP54 – za uporabo na odprtem

### PIR senzor – specifikacija:

Vremenska odgoda: min. 10 s ±5 s – maks. 10 min ±1 min

Kut odkrivanja: 120°

Ambijentalno svetlo: 5 luksa → 2 000 luksa (prilagodljivo)

Udaljenost odkrivanja: 5–10 m

Brzina odkrivanja pokreta: 0,6–1,5 m/s

Postavka PIR senzora:

Područje odkrivanja može se postaviti pomikanjem prekidača senzora pokreta ulijevo i udesno.

### Prilagodba ambijentalnog svjetla (osjetljivost)

Možete odabrati pri kojoj će se razini osvijetljenosti senzor uključiti pritiskom gumba A (pogledajte sliku br. 4).

### Vremenska odgoda

Vremensku odgodu svjetiljke možete prilagoditi putem gumba B (pogledajte sliku br. 4)

### Dolet odkrivanja

Udaljenost na kojoj senzor reagira na pokret može se postaviti pomoću komande C.

### Montaža

Reflektor čvrsto pričvrstite na čvrstu podlogu, npr. na zid – vidí sl. 1, 2, 3.

Montažna visina 2,3–3 m.

Priključite kabel napajanja za uključenje u mrežu napajanja 220–240 V~.

Priključeni vodič tijekom montaže reflektora ne smije biti uključen u mrežu napajanja. Povezivanje priključnog kabla sa reflektorom smije biti izvršeno samo od strane ovlaštene osobe.

Usmjerite sjaj reflektora prema sl. 1, 2.



L – smeđa – radni vodič (live)

G – žuto-zelena – zaštitni vodič (ground)

N – plava – srednji vodič (neutral)

### Upute za održavanje:

Prije održavanja isključite svjetiljku i pričekajte da se ohladi. Očistite mekom navlaženom krpom.

Svjetiljku ne uranjajte u vodu ili druge tekućine.

Tijekom održavanja se pridržavajte općeniti pravila za sigurnost na radu i budite iznimno oprezni.

### UPOZORENJE

- Reflektor je namenjen isključivo za ugradnju na čvrste podloge.
- Prije priključivanja na napon 220–240 V~ provjerite da priključni kabel nije pod naponom. Ovu radnju smije izvršiti isključivo ovlaštena osoba.
- Pridržavajte se minimalne udaljenosti od 1 m između uređaja i predmeta ili površine koju želite osvijetliti.
- Ako reflektor postavljate ispod krova, ostavite minimalno 0,2 m prostora između vrha reflektora i dna krova.
- Ne upotrebljavajte reflektor bez zaštitnog stakla.
- Zaštitu od opasnog kontaktnog napona osigurava „uzemljenje“.
- Vanjski savitljivi kabel ove svjetiljke ne može se zamijeniti; ako se kabel ošteti, cijela svjetiljka se mora zamijeniti.
- Izvor svjetla ove svjetiljke nije zamjenjiv; kada izvor svjetla dođe do kraja svojeg životnog vijeka, mijenja se cijela svjetiljka.
- Ne uključuje blok priključka. Ugradnja može zahtijevati savjet kvalificirane osobe.
- Terminalski blok za priključivanje napajanja: 3 terminala za pritezanje bez vijaka, za vodiče presjeka do 1 mm<sup>2</sup> i napona min. 230 V.
- Priključak vrste Z Pozor – rizik od strujnog udara ⚠.



Ne bacajte električne uređaje kao nerazvrstani komunalni otpad, koristite centre za sakupljanje razvrstanog otpada. Za aktualne informacije o centrima za sakupljanje otpada kontaktirajte lokalne vlasti. Ako se električni uređaji odlože na deponije otpada, opasne materije mogu prodrijeti u podzemne vode i ući u lanac ishrane i oštetiti vaše zdravlje.

EMOS spol. s r.o. izjavljuje da su uređaj ZS2911, ZS2921, ZS2931, ZS2941 sukladni osnovnim zahtjevima i ostalim važećim odredbama Direktive. Upotreba uređaja dopuštena je u zemljama članicama EU. Izjava o sukladnosti nalazi se na adresi <http://www.emos.eu/download>.



# DE | LED Reflektor SMD + PIR SENSOR

Der LED-Reflektor ist zur Montage an einen festen Untergrund im Innen- und Außenbereich bestimmt.

Abdeckung: IP54 – für den Außenbereich

## PIR Sensor – Parameter:

Umschaltzeit: min. 10 s  $\pm$  5 s – max. 10 min  $\pm$  1 min

Erfassungswinkel: 120°

Lichtempfindlichkeit: 5 lux -> 2 000 lux (einstellbar)

Erfassungsreichweite: 5–10 m

Erkennbare Bewegungsgeschwindigkeit: 0,6–1,5 m/s

Einstellung des PIR-Sensors:

Der überwachte Bereich kann durch Bewegungen nach rechts und nach links eingestellt werden.

## Regelung der Lichtempfindlichkeit

Die Regelung, bei welcher Lichtintensität die Schaltung erfolgen soll, wird mit dem Regler A vorgenommen (siehe Abb. 4).

## Umschaltzeit

Die Zeit, über welche z.B. die Leuchte leuchten wird, wird mit dem Regler B eingestellt (siehe Abb. 4).

## Erfassungsreichweite

Die Reichweite, über welche der Sensor auf die Bewegung reagiert, wird mit dem Regler C eingestellt.

## Montage

Befestigen Sie den Reflektor fest an eine feste Grundlage, z.B. an die Wand – siehe Abb. 1, 2, 3.

Montagehöhe 2,3–3 m.

Schrauben Sie die Kunststoffabdeckung an der Schachtel mit der Klemmleiste an der hinteren Seite des Reflektors ab und schließen Sie den Stromleiter für den Anschluss ins Stromnetz 220–240 V~ an.

Der anzuschließende Stromleiter darf während der Montage des Reflektors nicht ans Stromnetz angeschlossen werden. Das Anschließen des Stromleiters an den Reflektor darf nur eine qualifizierte Person.

Richten Sie das Licht des Reflektors nach Abb. 1, 2.



L – braun – Arbeitsleiter (live)

G – grün-gelb – Schutzleiter (ground)

N – blau – Mittenleiter (neutral)

## Pflegehinweise:

Schalten Sie den Leuchtkörper vor der Wartung aus und warten Sie, bis er sich abgekühlt hat.

Verwenden Sie einen weichen feuchten Lappen zum Reinigen.


Tauchen Sie den Leuchtkörper niemals in Wasser oder eine andere Flüssigkeit ein.

Halten Sie während der Wartung die Arbeitsschutzregeln ein und seien Sie besonders vorsichtig.

## HINWEIS

- Der Halogen-Strahler ist ausschließlich zur Festmontage geeignet.

- Halten Sie einen Abstand von mind. 1 m zwischen dem Reflektor und dem Gegenstand oder der zu beleuchtenden Fläche ein.
- Falls Sie den Halogen-Strahler unter einer Überdachung befestigen, ist ein Mindestabstand von 0,2 m zwischen der Reflektoroberkante und der Dachunterkante einhalten werden.
- Halten Sie bei der Verwendung des Halogen-Strahlers auf einer brennbaren Fläche die dvorstehenden Hinweise ein.
- Der Reflektor darf nur an ein Stromnetz angeschlossen werden, dessen Installation und Sicherung den geltenden Normen entspricht.
- Vor jedem Eingriff bzw. Wartung und Service des Leuchtkörpers muss der Halogen-Strahler vom Stromnetz getrennt werden. Dies darf nur von einer SACHKUNDIGEN Person im Sinn der geltenden Verordnungen in Bezug auf die Eignung für diese Tätigkeiten erfolgen.
- Verwenden Sie den Halogen-Strahler nicht ohne das Schutzglas.
- Der Schutz vor gefährlicher Berührungsspannung ist durch die Schutzerdung gewährleistet.
- Das biegsame Außenkabel bzw. Schnur dieser Leuchte kann nicht ersetzt werden; wenn das Kabel beschädigt ist, muss die Leuchte vernichtet werden.
- Die Lichtquelle dieser Leuchte kann nicht ausgetauscht werden; nach Ende der Lebensdauer dieser Leuchte ist die komplette Leuchte auszuwechseln.
- Die Leuchte besitzt keine Klemmleiste. Zur Installation kann Hilfe durch eine qualifizierte Person erforderlich sein.
- Klemmleiste zum Anschluss an die Stromversorgung: 3-adrig, schraubenlos, sie muss einen festen Anschluss eines Leiters mit einem Querschnitt von 1 mm<sup>2</sup>, ermöglichen, für eine Spannung von mind. 230 V.
- Leuchte mit Z-Befestigung
- Achtung, Unfallgefahr durch elektrischen Strom ⚠.

 Die Elektroverbraucher nicht als unsortierter Kommunalabfall entsorgen, Sammelstellen für sortierten Abfall bzw. Müll benutzen. Setzen Sie sich wegen aktuellen Informationen über die jeweiligen Sammelstellen mit örtlichen Behörden in Verbindung. Wenn Elektroverbraucher auf üblichen Mülldeponien gelagert werden, können Gefahrstoffe ins Grundwasser einsickern und in den Lebensmittelumlauf gelangen, Ihre Gesundheit beschädigen und Ihre Gemütlichkeit verderben.

Die Firma EMOS spol. s r.o. erklärt, dass ZS2911, ZS2921, ZS2931, ZS2941 mit den Grundanforderungen und den weiteren dazugehörigen Bestimmungen der EU-Richtlinie konform ist. Das Gerät kann innerhalb der EU frei betrieben werden. Die Konformitätserklärung finden Sie auf folgender Webseite: <http://www.emos.eu/download>.

# UA | Світлодіодний прожектор SMD + PIR ДАТЧИК

LED прожектор призначений для установки як у зовнішньому так у внутрішньому просторі.

Покрытие: IP54 – для зовнішнього простору

## PIR датчик – параметри:

Доба ввімкнення: мін. 10 с  $\pm$  5 с – макс. 10 мін  $\pm$  1 мін

Детектовий кут: 120°

Чутливість на світло: 5 lux -> 2 000 lux (налаштовується)

Детекторна досяжність: 5–10 м

Детекторна швидкість руху: 0,6–1,5 м/сек

## Налаштування PIR датчика:

Зону покриття можливо налаштувати посуненням вправо і вліво.

## Регулювання чутливості до світла

Регулювання, при якій інтенсивності світла має пройти вмикання, налаштовується за допомогою дистанційного управління А (див. мал. 4).

## Час перемикання

Час, на протязі якого буде напр. світильник світити встановлюється за допомогою В (див. 4).

## Детекторна досяжність

Відстань, на яку датчик реагує на рухи, можна налаштувати за допомогою пульта управління С.

## Установка

Прожектор добре прикріпіть до стабільної основи, наприклад до стіни - див. малюнок 1, 2, 3.

Висота установки 2,3–3 м.

Підключіть привідний кабель для з'єднання з мережою живлення 220–240 Вт~.

Привідний кабель в момент установки прожектора не може бути підключений до електромережі. Підключати кабель до прожектора може тільки кваліфікований працівник.

Світло прожектора направте згідно мал. 1, 2.



L – коричневий – робочий провідник (live)

G – зеленожовтий – захисний провід (ground)

N – синій – середній провідник (neutral)

## Інструкції по технічному обслуговуванню:


Перед початком технічного обслуговування, світильник вимкніть і почекайте, поки він охолоне Для чищення використовуйте вологу м'яку ганчірку.

Світильник ніколи не опускайте у воду або в іншу рідину.

Під час технічного обслуговування, дотримуйтеся загальних правил по безпеці праці, та будьте надзвичайно обережні.

## ЗАУВАЖЕННЯ

- Прожектор пригідний тільки для фіксованого монтажу.
- Залишіть мінімальну відстань 1м. між прожектором та предметом або площадкою, котру освітлюєте.
- Якщо прожектор розміщуєте під стріхою, то між верхньою стороною прожектора та нижньою стороною стріхи залишіть мінімальну відстань 0,2 м.
- При використанні прожектора на легкозаймисті поверхні дотримуйте попередні інструкції.
- Прожектор може бути підключений тільки до електричної мережі, її установка і захист відповідають дійсним стандартам безпеки.
- Перед будь-яким втручанням до світильника або коли його ремонтуєте чи виконуєте технічного обслуговування, необхідно вимкнути прожектор від мережі. Ця діяльність може здійснювати тільки особа котра ОЗНАЙОМЛЕНА з діючими наказами, що стосуються критеріїв даного виду діяльності.
- Не використовуйте світильник без захисного скла.
- Захист від ураження електричним струмом забезпечується "обнуленням".
- Зовнішній гнучкий кабель або шнур цього світильника не можна замінити; якщо шнур пошкоджений, світильник потрібно знищити.
- Джерело живлення цього світильника неможливо замінити; після закінчення терміну служби світильника, його весь необхідно замінити.
- Світильник немає клемної колодки. Для установки може знадобитися допомога кваліфікованого фахівця.
- Клемний блок для підключення до джерела живлення: 3-х провідний без гвинтів, що дозволяє фіксоване підключення провідника профілем 1 мм<sup>2</sup>, для напруги мін. 230 В.
- Світильник з кріпленням типу Z Увага, небезпека ураження електричного струму ⚠.

 Не викидуйте електричні пристрої як несортвані комунальні відходи, користуйтеся місцями збору комунальних відходів. За актуальною інформацією про місця збору звертайтеся до установ за місцем проживання. Якщо електричні пристрої розміщені на місцях з відходами, то небезпечні речовини можуть проникати до підземних вод і дістатись до харчового обігу та пошкоджувати ваше здоров'я.

ТОВ «EMOS spol. s r.o.» повідомляє, що ZS2911, ZS2921, ZS2931, ZS2941 відповідає основним вимогам та іншим відповідним положенням Директиви. Пристроєм можливо користуватися в ЄС. Декларація відповідності являється частиною інструкції для користування або можливо її знайти на веб-сайті <http://www.emos.eu/download>.

## RO|MD | Lampă reflector cu LED SMD + SENZOR PIR

Reflectorul cu LED este destinat pentru montaj pe o bază rigidă în spații exterioare și interioare.

Protecție: IP54 – pentru mediu exterior

### Senzor PIR – parametri:

Perioada de conectare: min. 10 s  $\pm$  5 s – max. 10 min  $\pm$  1 min

Unghi de detecție: 120°

Sensibilitate la lumină: 5 lux  $\rightarrow$  2 000 lux (reglabilă)

Raza de detecție: 5–10 m

Viteza mișcării detectate: 0,6–1,5 m/s

Reglarea senzorului PIR:

Spațiul detectat se poate regla cu mișcări spre dreapta și stânga.

### Reglarea sensibilității la lumină

Reglarea intensității luminii la care trebuie să intervină conectarea se face cu ajutorul conectorului A (vezi fig. 4).

### Perioada de conectare

Durata perioadei în care va lumina lampa se reglează cu ajutorul comutatorului B (vezi fig. 4).

### Raza de detecție

Distanța la care senzorul reacționează la mișcare se reglează cu ajutorul comutatorului C.

### Montajul

Fixați bine reflectorul pe un suport rigid, de ex. perete – vezi ilustr. 1, 2, 3.

Înălțimea de montaj 2,3–3 m.

Conectați cablul de alimentare pentru conectarea la rețeaua de alimentare de 220–240 V~.

Conductorul conectat să nu fie cuplat la rețeaua de alimentare în timpul montării reflectorului. Conectarea cablului de alimentare la reflector poate fi efectuată doar de către un lucrător calificat.

Orientați lumina reflectorului conform ilustr. 1, 2.



L – maro – conductor de lucru (live)

G – verde-galben – conductor de protecție (ground)

N – albastru – conductorul mijlociu (neutral)

### Indicații de întreținere:

Înainte de începerea întreținerii stingeți lampa și așteptați, până se răcește.


Pentru curățare folosiți cârpă fină și umedă.

Nu scufundați lampa în apă nici în alte lichide.

În timpul întreținerii respectați regulile generale de securitate a muncii și fiți deosebit de precauți.

### AVERTIZARE

- Reflectorul este adecvat în exclusivitate pentru montaj fix.
- Păstrați distanța minimă de 1 m între reflector și obiectul ori suprafața pe care doriți să o iluminați.
- Dacă amplasați reflectorul sub acoperiș, trebuie păstrată distanța minimă de 0,2 m de la partea inferioară a acoperișului spre partea superioară a reflectorului.
- În cazul utilizării reflectorului pe o suprafață inflamabilă, respectați indicațiile precedente.
- Reflectorul se poate conecta doar la rețeaua electrică a cărei instalație corespunde normelor valabile.
- Înainte de orice intervenție la lampă ori efectuarea întreținerii și mentenanței, reflectorul trebuie deconectat de la rețeaua electrică. Aceasta o poate efectua doar o persoană INSTRUITĂ în sensul reglementărilor privind competența în activitate.
- Nu folosiți reflectorul fără sticla de protecție.
- Protecția față de tensiunea de contact periculoasă este asigurată prin „împământare”.
- Cablul flexibil extern sau cordonul acestei lămpi nu se pot înlocui; dacă cordonul este deteriorat, lampa trebuie casată.
- Sursa de lumină a acestei lămpi nu este schimbabilă; după încetarea viabilității acestei lămpi este necesară înlocuirea ei în întregime.
- Lampa nu are bloc de borne. Instalarea poate solicita ajutorul unei persoane calificate.
- Placă de borne pentru conectarea alimentării: cu 3 borne fără șurub, facilitând conectarea fixă a conductorului cu secțiunea 1 mm<sup>2</sup>, pentru tensiune min. 230 V.
- Lampă cu fixare tip Z Atenție, pericol de electrocutare ⚠.

 Nu aruncați consumatorii electrici la deșeurile comune nesortate, folosiți bazele de recepție a deșeurilor sortate. Pentru informații actuale privind bazele de recepție contactați organele locale. Dacă consumatorii electrici sunt depozitați la stocuri de deșeurile comune, substanțele periculoase se pot infiltra în apele subterane și pot să ajungă în lanțul alimentar, periclitând sănătatea și confortul dumneavoastră.

EMOS spol. s r.o. declară, că ZS2911, ZS2921, ZS2931, ZS2941 este în conformitate cu cerințele de bază și alte prevederi corespunzătoare ale directivei. Aparatul poate fi utilizat liber în UE. Declarația de conformitate sau se poate găsi pe paginile <http://www.emos.eu/download>.

## LT | LED prožektorius SMD + PIR SENSORIUS

LED žibintas skirtas naudoti lauke ir viduje, tvirtinant jį ant tvirtu paviršiaus.

Atsparumo klasė IP54 – naudojimui lauke

### PIR jutiklis – specifikacija:

Delsa: mažiausiai 10 sek.  $\pm$  5 sek. – daugiausia 10 min.  $\pm$  1 min.

Aptikimo kampas: 120°

Aplinkos apšvietimas: 5 liuksai  $\rightarrow$  2 000 liuksų (reguliuojamas)

Aptikimo atstumas: 5–10 m

Aptikimo judesio greitis: 0,6–1,5 m/s

PIR jutiklio nustatymai:

Aptikimo lauką galima nustatyti perkeliančiam judėjimo jutiklio jungiklį į kairę arba į dešinę.

### Aplinkos apšvietimo (jautrumo) reguliavimas

A mygtuku galite pasirinkti apšvietimą, kuriam esant jutiklia suveiks (žr. 4 pav.).

### Delsa

B mygtuku galite pasirinkti lempos įsijungimo delką (žr. 4 pav.).

## Aptikimo diapazonas

Atstumą, kuriam esant jutiklis reaguoja į judėjimą, galite nustatyti naudodami C valdiklį.

## Tvirtinimas

Žibintą gerai pritvirtinkite ant tvirto pagrindo, pavyzdžiui sienos (1, 2, ir 3 pav.)

Instaliavimo aukštis 2,3–3m.

Prijunkite maitinimo laidą prie 220–240 V~ maitinimo tinklo.

Laidas turi būti išjungtas iš maitinimo tinklo prožektoriaus tvirtinimo metu.

Nukreipkite žibintą kaip parodyta 1 ir 2 pav.



L – rudas – fazinis laidas

G – žalias ir geltonas – įžeminimo laidas

N – mėlynas – neutralus laidas

## Priežiūros instrukcijos

Prieš atlikdami techninę priežiūrą, išjunkite lėmpą ir palaukite, kol ji atvės.

Nuvalykite ją naudodami minkštą sudrėkintą šluostę.

Niekada nemerkite lempos į vandenį arba kitus skysčius.

Atlikdami techninės priežiūros darbus, vadovaukitės bendrosiomis darbo saugos taisyklėmis ir būkite itin atidūs.

## PERSPĖJIMAS

- Prožektorius sukonstruotas taip, kad būtų tvirtai tvirtinamas.
- Prieš prijungdami prie 220–240 V~, įsitinkinkite, kad prijungiamame laide nėra įtampos. Šį veiksmą gali atlikti tik įgaliotas asmuo.
- Minimalus atstumas tarp prožektoriaus ir norimo apšviesti objekto ar paviršiaus yra 1 m.

- Jei prožektorius tvirtinamas po stogu, turi būti išlaikytas mažiausiai 0,2 m atstumas tarp prožektoriaus viršaus ir stogo apačios.
- Nenaudokite prožektoriaus be apsauginio stiklo.
- Apsauga nuo pavojingo kontakto įtampos užtikrinama įžeminant.
- Šviestuvo išorinio lanksčiojo kabelio arba laido negalima pakeisti; jei laidas pažeistas, reikia keisti šviestuvą.
- Šviestuvo šviesos šaltinio negalima pakeisti; pasibaigus šviesos šaltinio eksploatavimo laikui, reikia keisti visą šviestuvą.
- Jungčių blokas nepridedamas. Įrengiant gali tekti kreiptis patarimo į kvalifikuotą asmenį.
- Grybtų blokas maitinimo prijungimui: 3 neprisukamo tipo, skirti 1 mm<sup>2</sup> skerspjuvio laidininkams, mažiausiai 230 V įtampai.
- „Z“ tipo priedas
- Atsargiai – elektros smūgio pavojus ⚠.



Nemeskite kartu su buitinėmis atliekomis. Pristatykite į specialius rūšiuojamoms atliekoms skirtus surinkimo punktus. Susisiekite su vietinėmis valdžios institucijomis, kad šios suteiktų informaciją apie surinkimo punktus. Jei elektroniniai prietaisai yra išmetami atliekų užkasimo vietose, kenksmingos medžiagos gali patekti į gruntuosius vandenius, o paskui ir į maisto grandinę, ir tokiu būdu pakenkti žmonių sveikatai.

EMOS spol. s r.o. deklaruoja, kad ZS2911, ZS2921, ZS2931, ZS2941 atitinka pagrindinius Direktyvos reikalavimus ir susijusias nuostatas. Prietaisą galima laisvai naudoti ES. Atitikties deklaraciją galima rasti adresu <http://www.emos.eu/download>.

## LV | LED prožektorius SMD + PIR SENSORS

LED reflektora prožektorius ir paredžets lietošanai iekštelpās un ārā, uzstādīšanai pie cietas pamatnes.

IP54 – paredžets lietošanai ārā apstākļos.

## PIR sensora tehnikie dati

Laika aizture: min. 10 s ± 5 s – maks. 10 min. ± 1 min.

Detektora leņķis: 120°

Apkārtējā gaisma: 5–2 000 luksu (regulējama)

Detektora darbības attālums: 5–10 m

Detektora kustības ātrums: 0,6–1,5 m/s PIR sensora iestatīšana

Detektora darbības lauku ir iespējams iestatīt, virzot kustību sensora slēdzi uz augšu un uz leju.

## Jutības uz gaismu regulēšana

Gaismas intensitāti, pie kuras sensors ieslēgsies, var izvēlēties, nospiežot pogu „A” (skatiet 4. attēlu).

## Deģšanas ilgums

Prožektora deģšanas ilgumu var izvēlēties, nospiežot pogu „B” (skatiet 4. attēlu).

## Detektēšanas diapazons

Attālumu, kādā sensors reaģē uz kustību, var iestatīt ar kontroli „C”.

Pirms pieslēgšanas 220–240 V~ pārliecinieties, ka savienojuma vads nav zem sprieguma. Šo procedūru drīkst veikt tikai

## Montēšana

Piestipriniet prožektoru pie cietas pamatnes, piemēram sienas (attēls 1, 2, un 3)

Uzstādīšanas augstums: 2,3–3m.

Savienojiet strāvas kabeli ar 220–240 V~ strāvas tīklu. Prožektora uzstādīšanas laikā kabelim ir jābūt atvienotam no strāvas tīkla.

Noregulējiet lukturi kā rādīts attēlā 1 un 2



L – brūns – aktīvs vads

G – zaļš un dzeltens – zemējuma vads

N – zils – neitrāls vads

## Apkopes instrukcija

Pirms apkopes izslēdziet lampu un pagaidiet, līdz tā ir atdzisusi.

Tīriet ar samitrinātu mīkstu drānu.

Nekad nemērciet prožektoru ūdenī vai citā šķidrumā.

Apkopes laikā ievērojiet vispārīgos darba drošības noteikumus un piesardzību.

## UZMANĪBU!

- Prožektoris ir paredžets lietošanai tikai tad, ja tas ir piestiprināts pie cietas virsmas. Kvalificēta persona. Ievērojiet vismaz 1 m attālumu starp prožektoru un apgaismojamo objektu.

Ja prožektoru vĕlaties novietot zem jumta, ievĕrojiet vismaz 0,2 m attālumu starp prožektoru un jumta virsmu.

Neizmantojiet reflektoru bez aizsargstikla.

Pret bĭstamu saskari ar strāvu aizsargā zemēšana.

- Termināja bloks nav iekļauts. Uzstādĭšanai var bŭt nepieciešama kvalificĕtas personas palĭdzĭba.
- Spaiļu bloks barošanas bloka pieslēgšanai: trĭs ne skrŭves tipa spaiļes, paredzĕtas šķĕrsgriezuma diapazonam lĭdz 1 mm<sup>2</sup> (ieskaitot) un minimālajam spriegumam 230 V.
- Z veida pierĕce
- Uzmanĭbu! Elektriskā trieciena risks  $\Delta$ .



Neizmetiet kopā ar sadzĭves atkritumiem. Šim nolŭkam izmantojiet īpašus atkritumu šķĭrošanas un savākšanas punktus. Lai gŭtu informāciju par šādiem savākšanas

Šĭ gaismekļa ārĕjo elastĭgo kabeli vai vadu nevar nomainĭt; ja vads ir bojāts, gaismeklis ir jāiznĭcina.

Šĭ gaismekļa gaismas avots nav aizstājams; kad gaismas avots sasniedz darbmŭža beigas, gaismeklis ir jānomaina pilnĭbā.

punktiem, sazinĭeties ar vietĕjo pašvaldĭbu. Ja elektroniskās ierĭces tiek likvidĕtas izgāztuvĕ, bĭstamas vielas var nonākt pazemes ūdeņos un tālāk arī barības ķēdĕ, kur tās var ietekmĕt cilvēka veselĭbu.

EMOS spol. s r.o. aplĭcina, ka ZS2911, ZS2921, ZS2931, ZS2941 atbĭst Direktĭvas pamatprasĭbām un pārejiem atbĭlstošajiem noteikumiem. Ierĭci var brĭvi lietot ES. Atbĭlstĭbas deklarācija ir pieejama <http://www.emos.eu/download>.

## EE | LED-prožektor SMD + PASSIIVINFRAPUNAANDUR

LED-prožektor on mĕoldud sise- ja vālistingimustes kasutamiseks, mis kinnĭtatakse kindlale pinnale.

Kaitseaste IP54 – vālistingimustes kasutamiseks

**Passiivinfraapunaandur (PIR) – spetsifikatsioon:**

Viivitusaeģ: min 10 s ± 5 s – max 10 min ± 1 min

Tuvastusnurķ: 120°

Ūmbrĭtsev valgus: 5 luksĭ -> 2 000 luksĭ (reguleerĭtav)

Tuvastuskaugus: 5–10 m

Tuvastatava liikumise ķĭirus: 0,6–1,5 m/s

Passiivinfraapunaanduri (PIR) seadistus:

Tuvastusvāļja saab seadĭstada, liigutades liikumisanduri lŭlitit vasakule ja paremale.

**Ūmbrĭtseva valguse reguleerĭmine (tundlikkus)**

Saate valĭda, millisele ķirkusele andur lāheb nupuga A (vaata pilti nr 4)

**Viivitusaeģ**

Lambi viivitusaja saab mēārata nupuga B (vt pilti nr 4)

**Tuvastusulatus**

Kaugust, mille juures andur reageerĭb liikumisele, saab reguleerĭda, kasutades juhtseadet C.

**Paigaldamine**

Paigaldage lamp korralĭkult kindlale alusele, nāiteks seinale (joonised 1, 2, 3).

Paigalduskĕrgus 2,3–3 m.

Suunake prožektorit, nagu on nāĭdatud joonistel 1 ja 2.



L – pruun – voolu all olev juhe

G – roheline&kollane – maandusjuhe (maandatud)

N – sinine – neutraalne juhe

**Hooldusjuhised:**

Enne hooldamĭst lŭlitage lamp vāļja ja oodake kuni see on maha jahtunud.

Puhastamiseks kasutage pehmet niisket lappi.

Ārģe kunagi kastke lampi vette eģa muudesse vedelĭkesse.

Hooldamise ajal jārgĭge ūldiseid tĕoohutusnĕudeid ja olģe vāģa ettevaatlik.

**HOIATUS**

- Prožektor on tāĭelikult konstrueerĭtud kindlale pinnale paigaldamiseks.

- Enne ūhendamĭst 220–240 V~ vooluahelasse veenduge, et ūhendusjuhe ei ole pinge all. Seda tohib teha
- ūksnes volitatud isĭk.

- Jālgĭge, et seade jāāķs valgustatavast esemest vĕi pinnast vāhemalt 1 m kaugusele.

- Kui asetate prožektorĭ katuse alla, sāĭlitage prožektorĭ ūlaosa ja katuse alaosa vahel vāhemalt 0,2 meetrine kaugus.

- Ārģe kasutage prožektorit ilma kaitsekaasita.

- Kaitse ohtliku puutepinge eest tagab „maandus“.

- Valgusti vālist elastset kaablit vĕi juhet ei saa asendada; juhtme kahjustamĭsel muutub valgusti kasutuskĕlbmatuks.

- Valgusti valgusallĭkaid ei saa asendada; valgusallĭka kasutusele lĕppedes tuleb kogu valgusti vāļja vahetada.

- Komplekt ei sisalda klemmplokki. Paigaldamĭsel vĕihib olla vaja kvalĭfitseerĭtud spetsĭalisti abi.

- Klemmplokk toiteallĭkaga ūhendamiseks: 3 kruvi- ja mittekruvitŭpĭi klemmi, kasutuseks ristĕikeģa 1 mm<sup>2</sup> ja min 230 V pingega.

- Z-tŭpĭi kĭnnitus

- Ettevaatust! Elektrilĕoģi oht  $\Delta$ .



Ārģe visake āra koos olmeģjāatmetega. Kasutage spetsĭaalseid sorteerĭtud jāatmete kogumispunkte. Teavet kogumispunktĭde kohta saate kohalĭkult omavalitsuselt. Elektroonĭkaseadmete prŭģimāele viskamĭsel vĕiivad ohtlikud ained pāāseda pŕjĭhavette ja seejārel toĭduahelasse ning mĕjutada nii inimeste tervĭst.

EMOS spol. s r.o. kĭnnĭtab, et toode koodĭga ZS2911, ZS2921, ZS2931, ZS2941 on kooskĕlas direktĭiivi nĕuete ja muude sātetega. Seda seadet tohib ELĭ riĭkides vabalt kasutada. Vastavusdeklaratsĭioon on osa kasutusjuhendist ja see on leitav ka kodulehel <http://www.emos.eu/download>.

## BG | Светодиоден прожектор SMD с PIR датчик за движение

Светодиодният отражател е предназначен за използване на закрито или открито и трябва да бъде монтиран върху твърда повърхност.

Степен на защита IP54 – за използване на открито

### Автоматичен инфрачервен (PIR) датчик за движение – Описание:

Закъснение: мин. 10 s  $\pm$  5 s – макс. 10 min  $\pm$  1 min

Ъгъл на чувствителност: 120°

Осветеност на околната среда: 5 lux  $\rightarrow$  2 000 lux (регулируема)

Разстояние на засичане: 5–10 m

Скорост на движение за засичане: 0,6–1,5 m/s

Настройка на PIR датчика за движение:

Възможно е да регулирате полето на засичане, като преместите ключа на датчика за движение наляво или надясно.

### Регулиране на осветеността на околната среда (чувствителност)

Чрез натискане на бутон А можете да избирате при каква осветеност да се задейства датчикът (вж. изображение №. 4).

### Закъснение

Чрез бутон В можете да зададете закъснението на лампата (вж. изображение №. 4)

### Обхват на засичане

Чрез контролера С можете да зададете разстоянието, на което датчикът да реагира на движение.

### Монтаж

Монтирайте лампата, като я захванете здраво за твърда основа, например стена (фиг. 1, 2, 3).

Височина на монтиране 2,3–3 m.

Насочете отражател, както е показано на фиг. 1 и 2.



L – кафяв – Фазен проводник

G – зелен & жълт – Заземяващ проводник (маса)

N – син – Нулев проводник

### Инструкции за поддръжка:

Преди извършването на дейности по поддръжка на лампата я изключете и изчакайте да се охладите.

Почиствайте я с мека, влажна кърпа.


Никога не потапяйте лампата във вода или други течности.

По време на поддръжката спазвайте основните правила за безопасност при работа и бъдете много внимателни.

### ПРЕДУПРЕЖДЕНИЕ

- Отражателят е проектиран за монтиране изцяло върху твърда повърхност.

- Преди свързване към електрическата мрежа 220–240 V–се уверете, че по свързващия проводник не тече ток. Тази операция може да се извърши
- само от квалифицирано лице (електротехник).
- Осигурете минимално разстояние от 1 метър между уреда и предмета или повърхността, които желаете да осветявате.
- Ако монтирате отражател под покрив, осигурете минимално разстояние от 0,2 m между горната част на отражателя и
- долната част на покрива.
- Не използвайте отражателя без предпазното стъкло.
- Защитата срещу опасно напрежение се осигурява чрез „заземяване“.
- Външният гъвкав кабел на това осветително тяло не може да бъде заменен; ако кабелът е повреден, осветителното тяло трябва да бъде унищожено.
- Светлинният източник на това осветително тяло не може да бъде заменен; когато светлинният източник достигне края на експлоатационния си живот, трябва да се смени цялото осветително тяло.
- Клемният блок не е включен в комплекта. Монтажът може да изисква намесата на квалифициран техник.
- Клемен блок за свързване на захранването: 3 клеми без винт, одобрени за проводници с обхват на напречното сечение 1 mm<sup>2</sup> и напрежение минимум 230 V.
- Прикрепване тип Z Внимание, опасност от електрически удар ⚠.

 Не изхвърляйте електрически уреди с несортираните домакински отпадъци; предавайте ги в пунктовете за събиране на сортирани отпадъци. Актуална информация относно пунктовете за събиране на сортирани отпадъци може да получите от компетентните местни органи. При изхвърляне на електрически уреди на сметищата е възможно в подпочвените води да попаднат опасни вещества, които след това да преминават в хранителната верига и да увредят здравето на хората.

EMOS spol. s r.o. декларира, че ZS2911, ZS2921, ZS2931, ZS2941 отговаря на основните изисквания и други разпоредби на Директива. Оборудването може да се използва свободно в рамките на ЕС. Декларацията за съответствие е част от това ръководство и може да бъде намерена също на уебсайта <http://www.emos.eu/download>.

**GB** This product contains a light source of energy efficiency class **F**  
**CZ** Tento výrobek obsahuje světelný zdroj s třídou energetické účinnosti **F**  
**SK** Tento výrobok obsahuje svetelný zdroj triedy energetickej účinnosti **F**  
**PL** Ten produkt zawiera źródło światła o klasie efektywności energetycznej **F**  
**HU** Ez a termék egy **F** energiahatékonysági osztályú fényforrást tartalmaz  
**SI** Ta izdelek vsebuje svetlobni vir razreda energijske učinkovitosti **F**  
**RS|HR|BA|ME** Ovaj proizvod sadrži izvor svjetlosti klase energetske učinkovitosti **F**  
**DE** Dieses Produkt enthält eine Lichtquelle der Energieeffizienzklasse **F**  
**UA** Цей виріб містить джерело світла з класом енергоефективності **F**  
**RO|MD** Acest produs conține o sursă de lumină cu clasa de eficiență energetică **F**  
**LT** Šiame gaminyje yra šviesos šaltinis, kurio energijos vartojimo efektyvumo klasė **F**  
**LV** Šis ražojums satur gaismas avotu, kura energoefektivitātes klase ir **F**  
**EE** Toode sisaldab energiatõhususe klassi **F** valgusallikat  
**BG** Този продукт включва светлинен източник с клас на енергийна ефективност **F**

## GARANCIJSKA IZJAVA

1. Izjavljamo, da jamčimo za lastnosti in brezhibno delovanje v garancijskem roku.
2. Garancijski rok prične teči z datumom izročitve blaga in velja 36 mesecev.
3. EMOS SI, d.o.o. jamči kupcu, da bo v garancijskem roku na lastne stroške odpravil vse pomanjkljivosti na aparatu zaradi tovarniške napake v materialu ali izdelavi.
4. Za čas popravila se garancijski rok podaljša.
5. Če aparat ni popravljen v roku 45 dni od dneva prijave okvare lahko prizadeta stranka zahteva novega ali vračilo plačanega zneska.
6. Garancija preneha, če je okvara nastala zaradi:
  - nestrokovnega-nepooblaščenega servisa
  - predelave brez odobritve proizvajalca
  - neupoštevanja navodil za uporabo aparata
7. Garancija ne izključuje pravic potrošnika, ki izhajajo iz odgovornosti prodajalca za napake na blagu.
8. Če ni drugače označeno, velja garancija na ozemeljskem območju Republike Slovenije.
9. Proizvajalec zagotavlja proti plačilu popravilo, vzdrževanje blaga, nadomestne dele in prikladne aparate tri leta po poteku garancijskega roka.
10. Naravna obraba aparata je izključena iz garancijske obveznosti. Isto velja tudi za poškodbe zaradi nepravilne uporabe ali preobremenitve.

### NAVODILA ZA REKLAMACIJSKI POSTOPEK

Lastnik uveljavlja garancijski zahtevek tako, da ugotovljeno okvaro prijavi pooblaščenim delavnicam (EMOS SI, d.o.o., Rimska cesta 92, 3311 Šempeter v Savinjski dolini) pisno ali ustno. Kupec je odgovoren, če s prepozno prijavo povzroči škodo na aparatu. Po izteku garancijskega roka preneha pravica do uveljavljanja garancijskega zahtevka. Priložen mora biti potrjen garancijski list z originalnim računom.

EMOS SI, d.o.o. se obvezuje, da bo aparat zamenjal z novim, če ta v tem garancijskem roku ne bi deloval brezhibno.

ZNAMKA: \_\_\_\_\_ LED reflektor SMD + PIR SENZOR \_\_\_\_\_

TIP: \_\_\_\_\_

DATUM IZROČITVE BLAGA: \_\_\_\_\_

Servis: EMOS SI, d.o.o., Rimska cesta 92, 3311 Šempeter v Savinjski dolini, Slovenija  
tel: +386 8 205 17 21  
e-mail: reklamacije@emos-si.si