

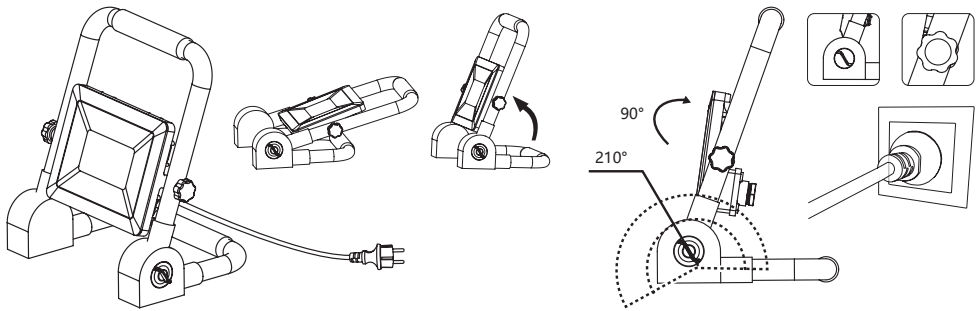
ZS3322

ZS3332

ZS3342

GB	LED Portable Floodlight
CZ	LED reflektor, přenosný
SK	LED reflektor, prenosný
PL	Naświetlacz przenośny LED
HU	LED reflektor, hordozható
SI	LED prenosni reflektor
RS HR BA ME	LED prenosni reflektor
DE	LED AKUSCHEINWERFER
UA	Світлодіодний LED прожектор, переносний
RO MD	Reflector LED, portabil
LT	LED nešiojamas prožektorius
LV	Pārnēsājamais LED prožektors
EE	LED teisaldatav prožektor
BG	Преносим светодиоден прожектор





Type	Input voltage	"Max. power"	Life span	Luminous flux	Dimensions	Weight	Ingress protection	Working temperature
ZS3322	"220–240 V AC 50/60 Hz"	21 W	25 000 h	1 900 lm	215 × 185 × 250 mm	1.00 kg	IP44	-20~+40 °C
ZS3332		31 W		2 800 lm	240 × 185 × 275 mm	1.20 kg		
ZS3342		51 W		4 600 lm	270 × 185 × 275 mm	1.40 kg		

GB | LED portable floodlight

Read this instruction manual before use. Save these instructions for future reference.

Maintenance instructions:

Before maintenance, switch off the lamp and wait until it is cooled.

Clean it with a soft moistened cloth.

Never submerge the lamp in water or other liquids.

During maintenance, observe general rules for occupational safety, and be very careful.

WARNING

- Before connecting to the 220–240 V~ make sure that the connecting wire is not under voltage. This operation can be carried out only by an authorized person.
- Do not use the reflector without the protection cover.
- The protection from dangerous contact voltage is ensured by „earthing“.
- The external flexible cable or cord of this luminaire cannot be replaced; if the cord is damaged, the luminaire shall be destroyed.
- The lights source of this luminaire is not replaceable; when the light source reaches its end of life the whole luminaire shall be replaced.
- Caution, risk of electric shock.

EMOS spol s.r.o. declares that the LED portable floodlight is in compliance with the essential requirements and other relevant provisions of Directive. The device can be freely operated in the EU. The Declaration of Conformity can be found at <http://www.emos.eu/download>.



Do not dispose with domestic waste. Use special collection points for sorted waste. Contact local authorities for information about collection points. If the electronic devices would be disposed on landfil ll, dangerous substanoes may reach groundwater and subsequently food chain, where it could affect human health.

CZ | LED reflektor, přenosný

Dříve než začnete používat tento produkt, přečtěte si prosím pozorně tento manuál. Ušchovejte tento manuál pro případ budoucích nejasností.

Pokyny pro údržbu:

Před zahájením údržby svítidlo vypněte a vyčkejte, než se ochladí.

Pro čištění používejte vlhký jemný hadřík.

Nikdy svítidlo neponořujte do vody nebo jiné tekutiny.

Během údržby dodržujte obecná pravidla pro bezpečnost práce a buďte zvláště opatrní.

UPOZORNĚNÍ

- Reflektor lze připojit pouze do elektrické sítě, jejíž instalace a jištění odpovídá platným normám.
- Před jakýmkoliv zásahem do svítidla nebo prováděním údržby a servisu je nutno reflektor odpojit od elektrické sítě. Tuto činnost smí provádět pouze osoba ZNALÁ ve smyslu platných vyhlášek o způsobilosti k činnostem.
- Nepoužívejte reflektor bez ochranného krytu.
- Ochrana před nebezpečným dotykovým napětím je zajištěna „nulováním“.
- Vnější ohebný kabel nebo šňůra tohoto svítidla se nemožou nahradit; pokud je šňůra poškozená, musí se svítidlo zničit.
- Světelný zdroj tohoto svítidla je nevyměnitelný; po skončení životnosti tohoto svítidla je nutno vyměnit celé svítidlo.
- Pozor, nebezpečí úrazu elektrickým proudem.

EMOS spol. s r.o. prohlašuje, že LED reflektor, prenosný je ve shodě se základními požadavky a dalšími příslušnými ustanoveními směrnice. Zařízení lze volně provozovat v EU. Prohlášení o shodě lze najít na webových stránkách <http://www.emos.eu/download>.



Nevyhazujte elektrické spotřebiče jako netříděný komunální odpad, použijte sběrná místa tříděného odpadu. Pro aktuální informace o sběrných místech kontaktujte místní úřady. Pokud jsou elektrické spotřebiče uloženy na skládkách odpadků, nebezpečné látky mohou prosakovat do podzemní vody a dostat se do potravinového řetězce a poškozovat vaše zdraví.

SK | LED reflektor, prenosný

Skôr ako začnete používať tento produkt, prečítajte si prosím pozorne tento manuál. Ušchovajte tento manuál pre prípad budúcich nejasností.

Pokyny pre údržbu:

Pred začiatkom údržby svietidlo vypnite a počkajte, než sa ochladí.

Na čistenie používajte vlhku jemnú handričku.

Nikdy svietidlo neponárajte do vody alebo inej tekutiny.

Počas údržby dodržujte všeobecné pravidlá pre bezpečnosť práce a buďte obzvlášť opatrní.

UPOZORNENIE

- Reflektor je možné pripojiť iba do elektrickej siete, ktorej inštalácia a istenie odpovedá platným normám.
- Pred akýmkoľvek zásahom do svietidla alebo vykonávaním údržby a servisu je nutné reflektor odpojiť od elektrickej siete. Túto činnosť môže vykonávať iba osoba ZNALÁ v zmysle platných vyhlášok o spôsobilosti k činnostiam.
- Nepoužívajte reflektor bez ochranného krytu.
- Ochrana pred nebezpečným dotykovým napätím je zaistená „nulovaním“.
- Vonkajší ohybný kábel alebo šnúra tohto svietidla sa nemôžu nahradiť; ak je šnúra poškodená, musí sa svietidlo zničiť.
- Svetelný zdroj tohto svietidla je nevymeniteľný; po skončení životnosti tohto svietidla je nutné vymeniť celé svietidlo.
- Pozor, nebezpečenstvo úrazu elektrickým prúdom.

EMOS spol. s r.o. prehlasuje, že LED reflektor, prenosný je v zhode so základnými požiadavkami a ďalšími príslušnými ustanoveniami smernice. Zariadenie je možné volne prevádzkovať v EÚ. Prohlášení o zhode možno nájsť na webových stránkách <http://www.emos.eu/download>.



Nevyhádzajte elektrické spotrebiče ako netriedený komunálny odpad, použite zberné miesta triedeného odpadu. Pre aktuálne informácie o zberných miestach kontaktujte miestne úřady. Pokiaľ sú elektrické spotrebiče uložené na skládkách odpadkov, nebezpečné látky môžu presakovať do podzemnej vody a dostať sa do potravinového reťazca a poškodzovať vaše zdravie.

PL | Naświetlacz przenośny LED

Przed rozpoczęciem korzystania z tego produktu, prosimy uważnie przeczytać tę instrukcję. Instrukcję należy również zachować do wykorzystania w razie pojawienia się problemów w przyszłości.

Zalecenia do konserwacji:

Przed rozpoczęciem konserwacji wyłączamy źródło światła i czekamy tak długo, aż ostygnie.

Do czyszczenia korzystamy z wilgotnej, delikatnej ściereczki.

Oprawy nigdy nie zanurzamy do wody albo do innej cieczy.

W czasie konserwacji przestrzegamy ogólnych zasad bezpieczeństwa pracy i zachowujemy szczególną ostrożność.

OSTRZEŻENIE

- Reflektor można podłączyć tylko do sieci elektrycznej, której wykonanie i zabezpieczenia odpowiadają obowiązującym przepisom.
- Przed jakąkolwiek ingerencją do źródła światła albo rozpoczęciem konserwacji i serwisu reflektor trzeba odłączyć od sieci elektrycznej. Tę czynność może wykonać tylko osoba WYKWALIFIKOWANA w znaczeniu obowiązujących rozporządzeń o uprawnieniach do wykonywania czynności.
- Nie korzystamy z reflektora bez osłony ochronnej.
- Ochrona przed niebezpiecznym napięciem dotykowym jest zapewniona przez szybkie odłączenie od źródła zasilania tzw. „zerowanie”.
- Zasilający przewód giętki do tego reflektora jest niewymienny i dlatego, jeżeli ten przewód zostanie uszkodzony, to cały reflektor trzeba będzie zlikwidować.
- Źródło światła w tym reflektorze jest niewymienne; po zakończeniu okresu eksploatacji tego reflektora trzeba go wymienić w całości na nowy.
- Uwaga, niebezpieczeństwo porażenia prądem elektrycznym.

EMOS spol. s r.o. oświadcza, że wyrób Naświetlacz przenośny LED jest zgodny z wymaganiami podstawowymi i innymi, właściwymi postanowieniami dyrektywy. Urządzenie można bez ograniczeń użytkować w UE. Deklaracja zgodności znajduje się na stronach internetowych <http://www.emos.eu/download>.



Zgodnie z przepisami Ustawy o ZSEiE zabronione jest umieszczanie łącznie z innymi odpadami zużytego sprzętu oznakowanego symbolem przekreślonego kosza. Użytkownik, chcąc pozbyć się sprzętu elektronicznego i elektrycznego, jest zobowiązany do oddania go do punktu zbierania zużytego sprzętu. W sprzęcie nie znajdują się składniki niebezpieczne, które mają szczególnie negatywny wpływ na środowisko i zdrowie ludzi.

HU | LED reflektor, hordozható

Használat előtt olvassa el ezt a használati útmutatót. Őrizze meg ezt az útmutatót későbbi használat céljára.

Karbantartási útmutató:

Karbantartási munkák előtt kapcsolja le a lámpát, és várja meg, míg lehül.

Enyhén nedves, puha kendővel tisztítsa meg.

Soha ne merítse a lámpát vízbe vagy más folyadékba.

A karbantartás során tartsa be a foglalkozásbiztonsági szabályokat, és igen körültekintően járjon el.

FIGYELEM

- A 220–240 V~ hálózathoz történő csatlakoztatás előtt győződjön meg arról, hogy a csatlakozóvezeték nincs feszültség alatt. A műveletet csak illetékes személy végezheti el.
- Ne használja a reflektort a védőburkolat nélkül.
- A veszélyes érintési feszültség elleni védelem „földeléssel” biztosított.
- A lámpatest külső flexibilis kábele vagy tápkábele nem cserélhető; ha a tápkábel megsérül, dobja ki a lámpatestet.
- A lámpatest fényforrása nem cserélhető; ha a fényforrás eléri élettartama végét, cserélje ki az egész lámpatestet.
- Vigyázat, áramütés veszélye.

Az EMOS spol s.r.o. kijelenti, hogy az LED reflektor, hordozható megfelel az irányelv alapvető követelményeinek és egyéb vonatkozó rendelkezéseinek. A készülék az EU teljes területén használható. A megfelelőségi nyilatkozat letölthető az alábbi honlapról: <http://www.emos.eu/download>.



Az elektromos készülékeket ne dobja a vegyes háztartási hulladék közé, használja a szelektív hulladékgyűjtő helyeket. A gyűjtőhelyekre vonatkozó aktuális információkért forduljon a helyi hivatalokhoz. Ha az elektromos készülékek a hulladéktárolókba kerülnek, veszélyes anyagok szivároghatnak a talajvízbe, melyek így bejuthatnak a táplálékláncba és veszélyeztethetik az Ön egészségét és kényelmét.

SI | LED prenosni reflektor

Preden začnete izdelek uporabljati, preberite, prosim, ta priročnik. Priročnik shranite za primer morebitnih nejasnosti v prihodnje.

Navodila za vzdrževanje:

Pred začetkom vzdrževanja svetilko izklopite in počakajte, da se ohladi.

Za čiščenje uporabite vlažno fino krpo.

Svetilke nikoli ne potaplajte v vodo ali druge tekočine.

Med vzdrževanjem upoštevajte splošna pravila za varnost pri delu in bodite posebej previdni.

OPOZORILO

- Reflektor je možno priključiti le na električno omrežje, katerega inštalacija in varovanje ustreza veljavnim standardom.
- Pred kakršnikoli posegov v svetilko ali vzdrževanjem in servisiranjem je treba reflektor izklopiti z električnega omrežja. To dejavnost sme izvajati le oseba USPOSOBLJENA v smislu veljavnih predpisov za usposobljenost za opravljanje dejavnosti.
- Reflektorja ne uporabljajte brez zaščitnega pokrova.
- Zaščita pred nevarno napetostjo dotika je zagotovljena z „ničanjem”.
- Zunanjega fleksibilnega kabla ali vrvice svetilke ni možno nadomestiti; če je vrvica poškodovana, se svetilka mora uničiti.
- Svetlobni vir te svetilke je nezamenljiv; po preteku življenjske dobe svetilke je treba zamenjati celotno svetilo.
- Pozor, nevarnost električnega udara.

EMOS spol s.r.o. izjavlja, da sta LED prenosni reflektor v skladu z osnovnimi zahtevami in drugimi z njimi povezanimi določbami direktive. Naprava se lahko prosto uporablja v EU. Izjava o skladnosti je del navodil ali pa jo lahko najdete na spletnih straneh <http://www.emos.eu/download>.



Električni naprav ne odlagajte med mešane komunalne odpadke, uporabljajte zbirna mesta ločenih odpadkov. Za aktualne informacije o zbirnih mestih se obrnite na krajevne urade. Če so električne naprave odložene na odlagališčih odpadkov, lahko nevarne snovi pronicajo v podtalnico, pridejo v prehransko verigo in škodijo vašemu zdravju.

RS|HR|BA|ME | LED prenosni reflektor

Prije upotrebe prečitajte ovaj priručnik s uputama. Upute sačuvajte za buduće potrebe.

Upute za održavanje:

Prije održavanja isključite svjetiljku i pričekajte da se ohladi.

Očistite mekom navlaženom krpom.

Svjetiljku ne uranjajte u vodu ili druge tekućine.

Tijekom održavanja se pridržavajte općeniti pravila za sigurnost na radu i budite iznimno oprezni.

UPOZORENJE

- Prije priključivanja na napon 220–240 V~ provjerite da priključni kabel nije pod naponom. Ovu radnju smije izvršiti isključivo ovlaštena osoba.
- Ne upotrebljavajte reflektor bez zaštitnog poklopca.
- Zaštitu od opasnog kontaktnog napona osigurava „uzemljenje”.
- Vanjski savitljivi kabel ove svjetiljke ne može se zamijeniti; ako se kabel ošteti, cijela svjetiljka se mora zamijeniti.
- Izvor svjetla ove svjetiljke nije zamjenjiv; kada izvor svjetla dođe do kraja svojeg životnog vijeka, mijenja se cijela svjetiljka.
- Pozor – rizik od strujnog udara.

EMOS spol s.r.o. izjavljuje da su uređaj LED prenosni reflektor sukladni osnovnim zahtjevima i ostalim važećim odredbama Direktive. Upotreba uređaja dopuštena je u zemljama članicama EU. Izjava o sukladnosti nalazi se na adresi <http://www.emos.eu/download>.



Ne bacajte električne uređaje kao nerazvrstani komunalni otpad, koristite centre za sakupljanje razvrstanog otpada. Za aktualne informacije o centrima za sakupljanje otpada kontaktirajte lokalne vlasti. Ako se električni uređaji odlože na deponije otpada, opasne materije mogu prodrijeti u podzemne vode i ući u lanac ishrane i oštetiti vaše zdravlje.

DE | LED Akuscheinwerfer

Bevor Sie dieses Produkt verwenden, lesen Sie bitte sorgfältig diese Bedienungsanleitung. Bewahren Sie diese Anleitung für spätere Unklarheiten auf.

Pflegehinweise:

Schalten Sie den Leuchtkörper vor der Wartung aus und warten Sie, bis er sich abgekühlt hat.

Verwenden Sie einen weichen feuchten Lappen zum Reinigen.

Tauchen Sie den Leuchtkörper niemals in Wasser oder eine andere Flüssigkeit ein.

Halten Sie während der Wartung die Arbeitsschutzregeln ein und seien Sie besonders vorsichtig.

HINWEIS

- Der Reflektor darf nur an ein Stromnetz angeschlossen werden, dessen Installation und Sicherung den geltenden Normen entspricht.
- Vor jedem Eingriff bzw. Wartung und Service des Leuchtkörpers muss der Reflektor vom Stromnetz getrennt werden. Dies darf nur von einer SACHKUNDIGEN Person im Sinn der geltenden Verordnungen in Bezug auf die Eignung für diese Tätigkeiten erfolgen.
- Verwenden Sie den Reflektor nicht ohne Schutzabdeckung.
- Der Schutz vor gefährlicher Berührungsspannung ist durch die Schutzerdung gewährleistet.
- Das biegsame Außenkabel bzw. Schnur dieser Leuchte kann nicht ersetzt werden; wenn das Kabel beschädigt ist, muss die Leuchte vernichtet werden.
- Die Lichtquelle dieser Leuchte kann nicht ausgewechselt werden; nach Ende der Lebensdauer dieser Leuchte ist die komplette Leuchte auszuwechseln.
- Achtung, Unfallgefahr durch elektrischen Strom.

Die Firma EMOS spol. s r.o. erklärt, dass LED Akuscheinwerfer mit den Grundanforderungen und den weiteren dazugehörigen Bestimmungen der EU-Richtlinie konform ist. Das Gerät kann innerhalb der EU frei betrieben werden. Die Konformitätserklärung finden Sie auf folgender Webseite: <http://www.emos.eu/download>.



Die Elektroverbraucher nicht als unsortierter Kommunalabfall entsorgen, Sammelstellen für sortierten Abfall bzw. Müll benutzen. Setzen Sie sich wegen aktuellen Informationen über die jeweiligen Sammelstellen mit örtlichen Behörden in Verbindung. Wenn Elektroverbraucher auf üblichen Mülldeponien gelagert werden, können Gefahrstoffe ins Grundwasser einsickern und in den Lebensmittelumlauf gelangen, Ihre Gesundheit beschädigen und Ihre Gemütlichkeit verderben.

UA | Світлодіодний LED прожектор, переносний

Перед використанням цього продукту, будь ласка, уважно прочитайте це керівництво. Зберігайте це керівництво для випадку виникнення можливих неясностей.

Інструкції з технічного обслуговування:

Перед початком технічного обслуговування, світильник вимкніть і почекайте, поки він не охолоне.

Для чищення використовуйте м'яжку вологу ганчірку.

Ніколи не занурюйте світильник в воду або іншу рідину.

При технічному обслуговуванні, необхідно дотримуватися загальних правил безпеки праці та будьте особливо обережними

УВАГА!

- Рефлектор може бути підключений тільки до електричної мережі, його установка і кріплення відповідає чинним стандартам нормам.
- Перед будь-яким втручанням в світильник, технічним обслуговуванням або ремонтом, вимкніть прожектор з мережі. Виконувати це може тільки особа котра ЗНАЄ діючі правила, що стосуються критеріїв виду діяльності.
- Не використовуйте лампу без захисної кришки.
- Захист від ураження електричним струмом забезпечується „обнулення”.
- Зовнішній гнучкий кабель або шнур цього світильника не можна замінити; якщо шнур пошкоджений, світильник потрібно зникнути.
- Джерело живлення цього світильника неможливо замінити; після закінчення терміну служби світильника, його весь необхідно замінити.
- Увага, небезпека ураження електричного струму.

ТОВ «EMOS spol.» повідомляє, що Світлодіодний LED прожектор, переносний відповідає основним вимогам та іншим відповідним положенням Директиви. Пристроєм можливо користуватися в ЄС. Декларація відповідності являється частиною інструкції для користування або можливо її знайти на веб-сайті <http://www.emos.eu/download>.



Не викидуйте електричні пристрої як несортвані комунальні відходи, користуйтеся місцями збору комунальних відходів. За актуальною інформацією про місця збору звертайтеся до установ за місцем проживання. Якщо електричні пристрої розміщені на місцях з відходами, то небезпечні речовини можуть проникати до підземних вод і дістатись до харчового обігу та пошкоджувати ваше здоров'я.

RO|MD | Reflector LED, portabil

Înainte de utilizarea acestui produs citiți, vă rog, cu atenție acest manual. Păstrați acest manual pentru eventualitatea unor nelămuriri ulterioare.

Indicații de întreținere:

Înainte începerii întreținerii stingeți lampa și așteptați, până se răcește.

Pentru curățare folosiți cârpă fină și umedă.

Nu scufundați lampa în apă nici în alte lichide.

În timpul întreținerii respectați regulile generale de securitate a muncii și fiți deosebit de precauți.

MENTIUNE

- Reflectorul se poate conecta doar la rețeaua electrică, a cărei instalație și protecție corespunde normelor valabile.
- Înaintea oricărei intervenții la lampă sau efectuarea întreținerii și mentenanței este necesară deconectarea reflectorului de la rețeaua electrică. Această acțiune poate să o execute doar o persoană INSTRUITĂ în conformitate cu reglementările valabile privind competența în activitate.
- Nu folosiți reflectorul fără capacul de protecție.
- Protecția împotriva șocurilor electrice periculoase este asigurată prin „legare la nul”.
- Cablul flexibil extern sau cordonul acestei lămpi nu se pot înlocui; dacă cordonul este deteriorat, lampa trebuie casată.
- Sursa de lumină a acestei lămpi nu este schimbabilă; după încetarea viabilității acestei lămpi este necesară înlocuirea ei în întregime.
- Atenție, pericol de electrocutare.

EMOS soc. cu r.l. declară, că Reflector LED, portabil este în conformitate cu cerințele de bază și alte prevederi corespunzătoare ale directivei. Aparatul poate fi utilizat liber în UE. Declarația de conformitate sau se poate găsi pe paginile <http://www.emos.eu/download>.



Nu aruncați consumatorii electrici la deșeurile comunale nesortate, folosiți bazele de recepție a deșeurilor sortate. Pentru informații actuale privind bazele de recepție contactați organele locale. Dacă consumatorii electrici sunt depozitați la stocuri de deșeurile comunale, substanțele periculoase se pot infiltrează în apele subterane și pot să ajungă în lanțul alimentar, periclitând sănătatea și confortul dumneavoastră.

LT | LED neșiojamas prožektorius

Prieš naudodami perskaitykite saugos instrukcijas. Išsaugokite šias instrukcijas ateičiai.

Techninės priežiūros instrukcijos

Prieš atlikdami techninę priežiūrą, išjunkite lemپą ir palaukite, kol ji atvės.

Nuvalykite ją naudodami minkštą sudrėkintą šluostę.

Niekada nemerkite lempos į vandenį arba kitus skysčius.

Atlikdami techninės priežiūros darbus, vadovaukitės bendrosiomis darbo saugos taisyklėmis ir būkite itin atidūs.

PERSPĖJIMAS

- Prieš prijungdami prie 220–240 V~, įsitikinkite, kad prijungiamame laide nėra įtampos. Šį veiksmą gali atlikti tik įgaliotas asmuo.
- Nenaudokite reflektoriaus be apsauginio dangčio.
- Apsauga nuo pavojingo kontakto įtampos užtikrinama įžeminant.
- Šviestuvo išorinio lankščiojo kabelio arba laido negalima pakeisti; jei laidas pažeistas, reikia keisti šviestuvą.
- Šviestuvo šviesos šaltinio negalima pakeisti; pasibaigus šviesos šaltinio eksploatavimo laikui, reikia keisti visą šviestuvą.
- Atsargiai – elektros smūgio pavojus.

EMOS spol s.r.o. deklaruoja, kad LED nešiojamas prožektorius atitinka pagrindinius Direktyvos reikalavimus ir susijusias nuostatas. Prietaisą galima laisvai naudoti ES. Atitikties deklaraciją galima rasti adresu <http://www.emos.eu/download>.



Nemeskite kartu su buitinėmis atliekomis. Pristatykite į specialius rūšiuojamoms atliekoms skirtus surinkimo punktus. Susisiekiate su vietinėmis valdžios institucijomis, kad šios suteiktų informaciją apie surinkimo punktus. Jei elektroniniai prietaisai yra išmetami atliekų užkasimo vietoje, kenksmingos medžiagos gali patekti į gruntinius vandenius, o paskui ir į maisto grandinę, ir tokiu būdu pakenkti žmonių sveikatai.

LV | Pārņēsājama LED prožektors

Pirms lietošanas izlasiet šo instrukciju. Saglabājiet šo instrukciju turpmākām uzziņām.

Apkopes instrukcijas

Pirms apkopes izslēdziet lampu un pagaidiet, kamēr tā atdziest.

Notīriet ar samitrinātu mīkstu drāniņu.

Nekad neiegremdējiet lampu ūdenī vai citos šķidrumos.

Apkopes laikā ievērojiet vispārīgos darba drošības noteikumus un esiet ļoti uzmanīgi.

BRĪDINĀJUMS

- Pirms pieslēgšanas 220–240 V~ strāvai pārliecinieties, vai savienojuma vads nav zem sprieguma. Šo darbu var veikt tikai pilnvarota persona.
- Nelietojiet reflektoru bez aizsargājošā pārsega.
- Aizsardzību pret bīstamo kontaktu spriegumu nodrošina „zemējums”.
- Šī gaismekļa ārējo elastīgo kabeli vai vadu nevar nomainīt; ja vads ir bojāts, gaismeklis ir jāiznīcina.
- Šī gaismekļa gaismas avots nav aizstājams; kad gaismas avots sasniedz darbību beigas, gaismeklis ir jānomaina pilnībā.
- Uzmanību! Elektriskā trieciena risks.

EMOS spol. s r.o. apliecina, ka Pārņēsājama LED prožektors atbilst Direktīvas pamatprasībām un pārējiem atbilstošajiem noteikumiem. Ierīci var brīvi lietot ES. Atbilstības deklarācija ir pieejama <http://www.emos.eu/download>.



Neizmetiet kopā ar sadzīves atkritumiem. Šim nolūkam izmantojiet īpašus atkritumu šķirošanas un savākšanas punktus. Lai gūtu informāciju par šādiem savākšanas punktiem, sazinieties ar vietējo pašvaldību. Ja elektroniskās ierīces tiek likvidētas izgāztuvē, bīstamas vielas var nonākt pazemes ūdeņos un tālāk arī barības ķēdē, kur tās var ietekmēt cilvēka veselību.

EE | LED teisaldatav prožektor

Enne kasutamist lugege seda juhendit. Hoidke juhend alles.

Hooldusjuhised:

Enne hooldamist lülitage lamp välja ja oodake kuni see on maha jahtunud.

Puhastamiseks kasutage pehmet niisket lappi.

Ärge kunagi kastke lampi vette ega muudesse vedelikesse.

Hooldamise ajal järgige üldiseid tööohutusnõudeid ja olge väga ettevaatlik.

HOIATUS

- Enne ühendamist 220–240 V~ vooluahelasse veenduge, et ühendusjuhe ei ole pinge all. Seda tohib teha üksnes volitatud isik.
- Ärge kasutage prožektorit ilma kaitsekaaneta.
- Kaitse ohtliku puutepinge eest tagab „maandus“.
- Valgusti välist elastset kaablit või juhet ei saa asendada; juhtme kahjustamisel muutub valgusti kasutuskõlbmatuks.
- Valgusti valgusallikaid ei saa asendada; valgusallika kasutusea lõppedes tuleb kogu valgusti välja vahetada.
- Ettevaatust! Elektrilöögi oht.

EMOS spol. s r.o. kinnitab, et toode koodiga LED teisaldatav prožektor on kooskõlas direktiivi nõuete ja muude sätetega. Seda seadet tohib ELi riikides vabalt kasutada. Vastavusdeklaratsioon on osa kasutusjuhendist ja see on leitav ka kodulehel <http://www.emos.eu/download>.



Ärge visake ära koos olmejäätmetega. Kasutage spetsiaalseid sorteeritud jäätmete kogumispunkte. Teavet kogumispunktide kohta saate kohaliku omavalitsuselt. Elektronikaseadmete prügimäele viskamisel võivad ohtlikud ained pääseda põhjavette ja seejärel toiduahelasse ning mõjutada nii inimeste tervist.

BG | Преносим светодиоден прожектор

Преди употреба прочетете инструкциите, дадени в настоящото ръководство. Запазете тези инструкции за бъдещи справки.

Инструкции за поддръжка:

Преди извършването на дейности по поддръжка на лампата я изключете и изчакайте да се охлади.

Почиствайте я с мека, влажна кърпа.

Никога не потапяйте лампата във вода или други течности.

По време на поддръжката спазвайте основните правила за безопасност при работа и бъдете много внимателни.

ПРЕДУПРЕЖДЕНИЕ

- Преди свързване към електрическата мрежа 220–240 V~ се уверете, че по свързващия проводник не тече ток. Тази операция трябва да се извърши само от правоспособно лице.
- Не използвайте отражателя без предпазния капак.
- Защитата срещу опасно напрежение се осигурява чрез „заземяване“.
- Възникният гъвкав кабел на това осветително тяло не може да бъде заменян; ако кабелът е повреден, осветителното тяло трябва да бъде унищожено.
- Светлинният източник на това осветително тяло не може да бъде заменян; когато светлинният източник достигне края на експлоатационния си живот, трябва да се смени цялото осветително тяло.
- Внимание, опасност от електрически удар.

EMOS spol. s r.o. декларира, че Преносим светодиоден прожектор отговаря на основните изисквания и други разпоредби на Директива. Оборудването може да се използва свободно в рамките на ЕС. Декларацията за съответствие е част от това ръководство и може да бъде намерена също на уебсайта <http://www.emos.eu/download>.



Не изхвърляйте електрически уреди с несортираните домакински отпадъци; предавайте ги в пунктовете за събиране на сортирани отпадъци. Актуална информация относно пунктовете за събиране на сортирани отпадъци може да получите от компетентните местни органи. При изхвърляне на електрически уреди на сметищата е възможно в подпочвените води да попаднат опасни вещества, които след това да преминат в хранителната верига и да увредят здравето на хората.



ZS3322 / ZS3332

GB This product contains a light source of energy efficiency class **F** | **CZ** Tento výrobek obsahuje světelný zdroj s třídou energetické účinnosti **F** | **SK** Tento výrobok obsahuje svetelný zdroj triedy energetickej účinnosti **F** | **PL** Ten produkt zawiera źródło światła o klasie efektywności energetycznej **F** | **HU** Ez a termék egy **F** energiahatékonysági osztályú fényforrást tartalmaz | **SI** Ta izdelek vsebuje svetlobni vir razreda enerjske učinkovitosti **F** | **RS|HR|BA|ME** Ovaj proizvod sadržava izvor svetlosti klase energetske učinkovitosti **F** | **DE** Dieses Produkt enthält eine Lichtquelle der Energieeffizienzklasse **F** | **UA** Цей виріб містить джерело світла з класом енергоефективності **F** | **RO|MD** Acest produs conține o sursă de lumină cu clasa de eficiență energetică **F** | **LT** Šiame gaminyje yra šviesos šaltinis, kurio energijos vartojimo efektyvumo klasė **F** | **LV** Šis ražojums satur gaismas avotu, kura energoefektivitātes klase ir **F** | **EE** Toode sisaldab energiatõhususe klassi **F** valgusallikat | **BG** Този продукт включва светлинен източник с клас на енергийна ефективност **F**

ZS3342

GB This product contains a light source of energy efficiency class **E** | **CZ** Tento výrobek obsahuje světelný zdroj s třídou energetické účinnosti **E** | **SK** Tento výrobok obsahuje svetelný zdroj triedy energetickej účinnosti **E** | **PL** Ten produkt zawiera źródło światła o klasie efektywności energetycznej **E** | **HU** Ez a termék egy **E** energiahatékonysági osztályú fényforrást tartalmaz | **SI** Ta izdelek vsebuje svetlobni vir razreda enerjske učinkovitosti **E** | **RS|HR|BA|ME** Ovaj proizvod sadržava izvor svetlosti klase energetske učinkovitosti **E** | **DE** Dieses Produkt enthält eine Lichtquelle der Energieeffizienzklasse **E** | **UA** Цей виріб містить джерело світла з класом енергоефективності **E** | **RO|MD** Acest produs conține o sursă de lumină cu clasa de eficiență energetică **E** | **LT** Šiame gaminyje yra šviesos šaltinis, kurio energijos vartojimo efektyvumo klasė **E** | **LV** Šis ražojums satur gaismas avotu, kura energoefektivitātes klase ir **E** | **EE** Toode sisaldab energiatõhususe klassi **E** valgusallikat | **BG** Този продукт включва светлинен източник с клас на енергийна ефективност **E**

GARANCIJSKA IZJAVA

1. Izjavljamo, da jamčimo za lastnosti in brezhibno delovanje v garancijskem roku.
2. Garancijski rok prične teči z datumom izročitve blaga in velja 36 mesecev.
3. EMOS SI, d.o.o. jamči kupcu, da bo v garancijskem roku na lastne stroške odpravil vse pomanjkljivosti na aparatu zaradi tovarniške napake v materialu ali izdelavi.
4. Za čas popravila se garancijski rok podaljša.
5. Če aparat ni popravljen v roku 45 dni od dneva prijave okvare lahko prizadeta stranka zahteva novega ali vračilo plačanega zneska.
6. Garancija preneha, če je okvara nastala zaradi:
 - nestrokovnega-nepooblaščenega servisa
 - predelave brez odobritve proizvajalca
 - neupoštevanja navodil za uporabo aparata
7. Garancija ne izključuje pravic potrošnika, ki izhajajo iz odgovornosti prodajalca za napake na blagu.
8. Če ni drugače označeno, velja garancija na ozemelskem območju Republike Slovenije.
9. Proizvajalec zagotavlja proti plačilu popravilo, vzdrževanje blaga, nadomestne dele in priklopne aparate tri leta po poteku garancijskega roka.
10. Naravna obraba aparata je izključena iz garancijske obveznosti. Isto velja tudi za poškodbe zaradi nepravilne uporabe ali preobremenitve.

NAVODILA ZA REKLAMACIJSKI POSTOPEK

Lastnik uveljavlja garancijski zahtevek tako, da ugotovljeno okvaro prijavi pooblaščenim delavnicam (EMOS SI, d.o.o., Rimska cesta 92, 3311 Šempeter v Savinjski dolini) pisno ali ustno. Kupec je odgovoren, če s prepozno prijavo povzroči škodo na aparatu. Po izteku garancijskega roka preneha pravica do uveljavljanja garancijskega zahtevka. Priložen mora biti potrjen garancijski list z originalnim računom.

EMOS SI, d.o.o. se obvezuje, da bo aparat zamenjal z novim, če ta v tem garancijskem roku ne bi deloval brezhibno.

ZNAMKA: _____ LED prenosni reflektor _____

TIP: _____

DATUM IZROČITVE BLAGA: _____

Servis: EMOS SI, d.o.o., Rimska cesta 92, 3311 Šempeter v Savinjski dolini, Slovenija
tel: +386 8 205 17 21
e-mail: reklamacije@emos-si.si